
МЕЖГОСУДАРСТВЕННЫЙ СОВЕТ ПО СТАНДАРТИЗАЦИИ, МЕТРОЛОГИИ И СЕРТИФИКАЦИИ
(МГС)

INTERSTATE COUNCIL FOR STANDARDIZATION, METROLOGY AND CERTIFICATION
(ISC)

МЕЖГОСУДАРСТВЕННЫЙ
СТАНДАРТ

ГОСТ
34496—
2018

УСТАНОВКИ И АППАРАТЫ ДОИЛЬНЫЕ ДЛЯ КОРОВ

Методы испытаний

Издание официальное



Москва
Стандартинформ
2019

Предисловие

Цели, основные принципы и общие правила проведения работ по межгосударственной стандартизации установлены ГОСТ 1.0 «Межгосударственная система стандартизации. Основные положения» и ГОСТ 1.2 «Межгосударственная система стандартизации. Стандарты межгосударственные, правила и рекомендации по межгосударственной стандартизации. Правила разработки, принятия, обновления и отмены»

Сведения о стандарте

1 РАЗРАБОТАН Российской ассоциацией производителей специализированной техники и оборудования (Ассоциация «Роспецмаш»)

2 ВНЕСЕН Межгосударственным техническим комитетом МТК 284 «Тракторы и машины сельскохозяйственные»

3 ПРИНЯТ Межгосударственным советом по стандартизации, метрологии и сертификации (протокол от 29 ноября 2018 г. № 54)

За принятие проголосовали:

Краткое наименование страны по МК (ИСО 3166) 004—97	Код страны по МК (ИСО 3166) 004—97	Сокращенное наименование национального органа по стандартизации
Армения	AM	Минэкономики Республики Армения
Беларусь	BY	Госстандарт Республики Беларусь
Киргизия	KG	Кыргызстандарт
Россия	RU	Росстандарт
Узбекистан	UZ	Узстандарт

4 Приказом Федерального агентства по техническому регулированию и метрологии от 15 октября 2019 г. № 983-ст межгосударственный стандарт ГОСТ 34496—2018 введен в действие в качестве национального стандарта Российской Федерации с 1 июля 2020 г.

5 ВВЕДЕН ВПЕРВЫЕ

Информация о введении в действие (прекращении действия) настоящего стандарта и изменений к нему на территории указанных выше государств публикуется в указателях национальных стандартов, издаваемых в этих государствах, а также в сети Интернет на сайтах соответствующих национальных органов по стандартизации.

В случае пересмотра, изменения или отмены настоящего стандарта соответствующая информация будет опубликована на официальном интернет-сайте Межгосударственного совета по стандартизации, метрологии и сертификации в каталоге «Межгосударственные стандарты»

© Стандартиформ, оформление, 2019



В Российской Федерации настоящий стандарт не может быть полностью или частично воспроизведен, тиражирован и распространен в качестве официального издания без разрешения Федерального агентства по техническому регулированию и метрологии

Содержание

1 Область применения	1
2 Нормативные ссылки	1
3 Термины и определения	2
4 Общие положения	3
5 Методы определения технических параметров	3
6 Методы зоотехнической оценки	4
7 Энергетическая оценка	9
8 Оценка безопасности и эргономичности конструкций	9
9 Оценка надежности	9
10 Эксплуатационно-технологическая оценка	10
11 Экономическая оценка	14
Приложение А (рекомендуемое) Оформление результатов испытаний	15
Приложение Б (рекомендуемое) Формы ведомостей результатов испытаний	22
Приложение В (рекомендуемое) Методика обработки экспериментальных данных при сравнительных испытаниях доильных установок и доильных аппаратов	36
Приложение Г (рекомендуемое) Методика проведения анализа показателей оценки влияния объектов испытаний на молочную железу	38
Приложение Д (рекомендуемое) Методика определения содержания углекислого газа в воздухе помещения	41
Приложение Е (рекомендуемое) Рекомендуемые схемы измерений	42
Приложение Ж (рекомендуемое) Перечень средств измерений и оборудования, применяемых при определении показателей зоотехнической оценки	45

УСТАНОВКИ И АППАРАТЫ ДОИЛЬНЫЕ ДЛЯ КОРОВ**Методы испытаний**

Milking machines and equipment for cows. Test methods

Дата введения — 2020—07—01

1 Область применения

Настоящий стандарт устанавливает методы испытаний доильных установок и аппаратов для коров (далее — доильных установок и аппаратов), а также узлов и агрегатов, входящие в них.

2 Нормативные ссылки

В настоящем стандарте использованы нормативные ссылки на следующие межгосударственные стандарты:

- ГОСТ 2.601 Единая система конструкторской документации. Эксплуатационные документы
- ГОСТ 12.1.005 Система стандартов безопасности труда. Общие санитарно-гигиенические требования к воздуху рабочей зоны
- ГОСТ 12.2.002 Система стандартов безопасности труда. Техника сельскохозяйственная. Методы оценки безопасности
- ГОСТ 17.2.6.02 Охрана природы. Атмосфера. Газоанализаторы автоматические для контроля загрязнения атмосферы. Общие технические требования
- ГОСТ 166 Штангенциркули. Технические условия
- ГОСТ 427 Линейки измерительные металлические. Технические условия
- ГОСТ 1770 (ИСО 1042—83, ИСО 4788—80) Посуда мерная лабораторная стеклянная. Цилиндры, мензурки, колбы, пробирки. Общие технические условия
- ГОСТ 3624 Молоко и молочные продукты. Титриметрические методы определения кислотности
- ГОСТ 3760 Реактивы. Аммиак водный. Технические условия
- ГОСТ 6709 Вода дистиллированная. Технические условия
- ГОСТ 7502 Рулетки измерительные металлические. Технические условия
- ГОСТ 8218 Молоко. Методы определения чистоты
- ГОСТ 13837 Динамометры общего назначения. Технические условия
- ГОСТ 15150 Машины, приборы и другие технические изделия. Исполнение для различных климатических районов. Категории, условия эксплуатации, хранения и транспортирования в части воздействия климатических факторов внешней среды
- ГОСТ 21623 Система технического обслуживания и ремонта техники. Показатели для оценки ремонтнопригодности. Термины и определения
- ГОСТ 24849 Вода. Методы санитарно-бактериологического анализа для полевых условий
- ГОСТ 25866 Эксплуатация техники. Термины и определения
- ГОСТ 26025 Машины и тракторы сельскохозяйственные и лесные. Методы измерения конструктивных параметров
- ГОСТ 26026 Машины и тракторы сельскохозяйственные и лесные. Методы оценки приспособленности к техническому обслуживанию
- ГОСТ 27388 Эксплуатационные документы сельскохозяйственной техники
- ГОСТ 28305 Машины и тракторы сельскохозяйственные и лесные. Правила приемки на испытания

ГОСТ 28498 Термометры жидкостные стеклянные. Общие технические требования. Методы испытаний

ГОСТ 31954 Вода питьевая. Методы определения жесткости

ГОСТ 32901 Молоко и молочная продукция. Методы микробиологического анализа

ГОСТ OIML R 76-1 Государственная система обеспечения единства измерений. Весы неавтоматического действия. Часть 1. Метрологические и технические требования. Испытания

Примечание — При пользовании настоящим стандартом целесообразно проверить действие ссылочных стандартов и классификаторов на официальном интернет-сайте Межгосударственного совета по стандартизации, метрологии и сертификации (www.easc.by) или по указателям национальных стандартов, издаваемым в государствах, указанных в предисловии, или на официальных сайтах соответствующих национальных органов по стандартизации. Если на документ дана недатированная ссылка, то следует использовать документ, действующий на текущий момент, с учетом всех внесенных в него изменений. Если заменен ссылочный документ, на который дана датированная ссылка, то следует использовать указанную версию этого документа. Если после принятия настоящего стандарта в ссылочный документ, на который дана датированная ссылка, внесено изменение, затрагивающее положение, на которое дана ссылка, то это положение применяется без учета данного изменения. Если ссылочный документ отменен без замены, то положение, в котором дана ссылка на него, применяется в части, не затрагивающей эту ссылку.

3 Термины и определения

В настоящем стандарте применены следующие термины с соответствующими определениями:

3.1 **доильная установка**: Комплектное оборудование для дойки, включающее вакуум-систему пульсации, имеющее одну или несколько подвесных частей, и другие компоненты.

3.2 **доильный аппарат**: Подвесная часть доильной установки, включающая в себя коллектор, доильные стаканы с сосковой резиной, пульсатор, молочные и вакуумные шланги и патрубки, ручку для подключения к молочной и вакуумной линиям.

3.3 **молокопровод**: Трубопровод для транспортирования молока от доильного аппарата к молокоборнику насоса или вакууммированному резервуару для молока. Обеспечивает доступ регулируемого разрежения к доильным аппаратам.

3.4 **молоковыведение**: Извлечение молока из вымени.

3.5 **интенсивность молоковыведения**: Количество молока, полученное во время машинного доения в единицу времени.

3.6 **машинное доение**: Процесс извлечения молока из вымени доильным аппаратом.

3.7 **машинный удой**: Величина удоя, извлеченного доильным аппаратом до начала машинного доаивания.

3.8 **машинное доаивание**: Технологический процесс выведения молока из вымени доильным аппаратом после машинного доения.

3.9 **ручной додой**: Количество молока, извлеченное руками из вымени после машинного доаивания.

3.10 **паренхимное молоко**: Порция остаточного молока после снятия доильного аппарата.

3.11 **кислотность молока**: Наличие в молоке казеина, растворенного углекислого газа, лимонной кислоты, фосфорных и лимоннокислых солей.

3.12 **мастит**: Воспаление молочных желез животного.

3.13 **контрольная дойка**: Определение количества надоенного молока от каждой коровы с применением счетчиков молока и мерных емкостей.

3.14 **фон**: Определенное сочетание показателей для одного и того же вида работ, характеризующих условия работы сельскохозяйственных машин и оборудования (содержание животных, организацию труда, температуру и относительную влажность воздуха и т. д.).

3.15 **сопоставимые условия**: Идентичные условия испытаний, режимы функционирования испытываемых машин.

3.16 **контрольная смена**: Период работы доильных установок и аппаратов в одну полную рабочую смену на одном фоне, при четкой организации труда, контроле и определении режима работы и качества выполнения рабочего процесса, а также ведении хронографии или хронометража.

3.17 **бактериальная обсемененность**: Количество микроорганизмов в 1 см³ жидкости.

3.18 **коли-титр**: Наименьшее количество жидкости, выраженное в миллилитрах, в котором обнаруживаются кишечные палочки.

4 Общие положения

4.1 Порядок предоставления доильных установок и аппаратов на испытания устанавливают в соответствии с ГОСТ 28305.

4.2 Типовая программа испытаний включает в себя следующие виды оценок:

- оценка технических параметров;
- зоотехническая;
- энергетическая;
- безопасности и эргономичности конструкции;
- надежности;
- эксплуатационно-технологическая;
- экономическая.

4.3 Для испытания доильных установок и аппаратов на основании типовой программы составляют рабочую программу-методику, в которой указывают с учетом особенностей конкретного образца перечень определяемых показателей по каждому виду оценки, режимы, условия и место испытаний, наименования средств измерений и оборудования, применяемых при испытании.

4.4 При поступлении доильной установки или доильного аппарата на испытания проверяют комплектность поставки в соответствии с эксплуатационной документацией.

4.5 При проведении первичной технической экспертизы доильных установок и аппаратов проводят предварительную оценку безопасности конструкции и делают заключение о возможности допуска их на испытания.

4.6 К продолжению испытаний не допускают (до устранения соответствующего недостатка) образцы с конструктивными недостатками, представляющими реальную опасность травмирования оператора или животных.

4.7 Обкатку доильных установок и аппаратов проводят перед испытанием со стандартным оснащением в течение не менее 5 ч основного времени, если в руководстве по эксплуатации не предусмотрено иное. Место проведения и продолжительность обкатки записывают в журнал испытаний.

4.8 Перед проведением испытаний проводят регулирование установок согласно руководству по эксплуатации в зависимости от условий проведения испытаний и в соответствии с требованиями к качеству выполнения технологического процесса.

4.9 Оценку качества выполнения технологического процесса машинного доения проводят в условиях эксплуатации, характерных для работы оборудования данного вида. Параметры, характеризующие условия работы машин при испытаниях, должны находиться в пределах, соответствующих требованиям технического задания (ТЗ) или технических условий (ТУ) на испытываемую установку. Сравнительную оценку установок проводят в сопоставимых условиях.

4.10 Эксплуатационную документацию проверяют на соответствие требованиям ГОСТ 2.601 и ГОСТ 27388 по комплектности, полноте и качеству изложения.

4.11 Применяемые измерительные приборы и оборудование должны быть поверены (аттестованы) до начала испытаний в соответствии с требованиями нормативных документов государств, проголосовавших за принятие стандарта.

5 Методы определения технических параметров

5.1 Оценку технических параметров проводят по стандартам, действующим в государствах, проголосовавших за принятие стандарта.

5.2 Определение габаритных размеров и массы установки проводят по ГОСТ 26025.

5.3 Соответствие исполнения установки условиям климатической зоны, в которой предполагается ее эксплуатация, оценивают по ГОСТ 15150.

5.4 Перечень технических параметров, характеризующих конструкцию установки, приведен в форме А.1 (приложение А).

6 Методы зоотехнической оценки

6.1 Номенклатура определяемых показателей

Номенклатура функциональных показателей зоотехнической оценки, характеризующих условия проведения испытаний и качество выполнения технологического процесса установок и аппаратов доильных, приведена в формах А.2 и А.3 (приложение А).

6.2 Определение показателей условий испытаний

6.2.1 Оценку функциональных показателей проводят на фонах, предусмотренных ТЗ или ТУ.

6.2.2 Способ содержания животных, организацию труда на ферме, кратность доения устанавливают по данным зоотехнического учета хозяйства.

6.2.3 Число доильных аппаратов и мест для их подключения определяют визуально и по технической документации.

6.2.4 Длину петли молокопровода и внутренний диаметр молокопровода допускается определять по технической документации.

6.2.5 Упругие свойства сосковой резины определяют по величине разрежения в момент смыкания противоположных стенок сосковой резины. Измерения проводят вакуумметром в собранном доильном аппарате.

6.2.6 Порода коров, средний надой молока и его среднюю жирность за предыдущую лактацию, распределение коров по числу отелов и месяцам лактации определяют по данным зоотехнического учета хозяйства.

6.2.7 Количественную долю коров, пригодных к машинному доению C , %, вычисляют по формуле

$$C = \frac{n_1 10^2}{n}, \quad (1)$$

где n_1 — количество пригодных коров в группе, голов;

n — общее количество коров в группе, голов.

6.2.8 Среднесуточный удой молока и его жирность устанавливают после проведения контрольной дойки.

6.2.9 Температуру воды, применяемой при эксплуатации испытуемого оборудования, измеряют погружным термометром. Повторность измерений трехкратная.

6.2.10 Жесткость воды определяют по ГОСТ 31954.

6.2.11 Бактериальную обсемененность и коли-титр воды устанавливают по ГОСТ 24849.

Показатели, характеризующие качество воды по 6.2.9—6.2.11, записывают в форму Б.1 (приложение Б).

6.2.12 Тип моющих и дезинфицирующих средств определяют по прилагаемой к установкам и аппаратам документации.

6.2.13 Температуру и относительную влажность воздуха в доильном зале или в коровнике измеряют в точках, которые намечают по диагонали помещения. Количество точек — не менее трех. Измерения проводят на высоте, соответствующей уровню нахождения головы животного. Измерения проводят один раз в месяц на протяжении испытаний.

6.2.14 Содержание аммиака и углекислого газа определяют по ГОСТ 12.1.005 и в соответствии с требованиями нормативных документов предприятия.

Показатели, характеризующие микроклимат в доильном зале, записывают в форму Б.2 (приложение Б).

6.2.15 Показатели оценки условий проведения испытаний по 6.2.1—6.2.13 записывают в форму А.2 (приложение А).

6.3 Определение показателей качества выполнения технологического процесса

6.3.1 Показатели молоковыведения определяют через месяц после начала испытаний. При сравнении двух доильных установок подбирают четыре группы коров не менее чем по четыре головы в каждой. Эксперимент проводят по схеме, изложенной в форме Б.3 (приложение Б).

При сравнении доильных аппаратов подбирают две или три группы коров в зависимости от количества испытуемых аппаратов, но не менее чем по пять голов в каждой. Эксперимент проводят по схеме, приведенной в форме Б.4 (приложение Б). Опытные группы формируют из коров, пригодных к машинному доению по форме Б.5 (приложение Б), второго-четвертого месяца лактации с разовым удоем не ниже 4 кг. Разница в разовом удое между коровами опытной группы не должна превышать 2 кг. Обслуживает опытные группы коров один и тот же оператор и определение показателей проводит одна и та же группа специалистов.

Регистрацию показателей молоковыведения проводят при помощи ковшовых счетчиков-датчиков с графической регистрацией или другим счетчиком сопоставимой точности. Подключают счетчик-датчик между коллектором доильного аппарата и бидоном или молокопроводом. Счетчик-датчик размещают на специальном кронштейне бидона или молокопровода на одном уровне с выходным штуцером счетчика-датчика и штуцером бидона или молокопровода. Молочные шланги, соединяющие доильный аппарат со счетчиком-датчиком, счетчик-датчик с бидоном или молокопроводом, выбирают такой длины и размещают так, чтобы исключить лишний спуск и подъем молока по шлангам.

Процесс доения в период регистрации динамики молоковыведения осуществляют следующим образом. Оператор проводит санитарную обработку и массаж вымени согласно зоотехническим требованиям. Подключение доильных стаканов проводят сразу же после окончания подготовки вымени. Продолжительность времени от начала подготовки вымени до начала доения определяют по секундомеру. Началом доения принято считать момент подключения четвертого доильного стакана.

Регистрация процесса молоковыведения в течение всего периода контролируется специалистом. Если в период доения в течение 15 с не происходит опрокидывания ковшика ковшового счетчика, оператор по команде начинает проводить машинное додаивание без дополнительного массажа вымени. Если опрокидывание ковшика не происходит в течение 30 с (что соответствует интенсивности молоковыведения ниже 200 г/мин), оператор по команде специалиста снимает доильный аппарат.

Ручной додой проводят сразу же после снятия доильного аппарата. Все соски обходят один раз до полного выдаивания каждой четверти, при этом массаж вымени не проводят.

Результаты измерений записывают в форму Б.6 (приложение Б).

Расчет показателей динамики молоковыведения проводят следующим образом.

Общее время доения определяют от надевания четвертого стакана до снятия доильного аппарата.

Общий удой молока (массу) от i -й коровы q_i , кг, вычисляют по формуле

$$q_i = q_{i1} + q_{i2}, \quad (2)$$

где q_{i1} — машинный удой (удой i -й коровы до начала машинного додаивания), кг;

q_{i2} — машинный додой i -й коровы, кг.

Среднюю интенсивность молоковыведения в целом за дойку Q , кг/мин, вычисляют по формуле

$$Q = \frac{\sum_{i=1}^n q_{i1}}{\sum_{i=1}^n (t_{i1} + t_{i2})}, \quad (3)$$

где t_{i1} — время машинного доения i -й коровы, мин;

t_{i2} — время машинного додаивания i -й коровы, мин.

Максимальную интенсивность молоковыведения определяют по диаграмме за 15 с доения, в течение которых имела место максимальная скорость доения.

Статистическую обработку результатов измерений проводят по методике, приведенной в приложении В. Статистический метод обработки данных испытаний предусматривает следующие этапы:

а) выбраковку аномальных (резко выделяющихся) данных;

б) определение статистических характеристик полученного материала (среднее значение, стандартное отклонение, коэффициент вариации);

в) оценку различия средних значений (сравнение с аналогом, сравнение с нормативными значениями);

г) расчет средних показателей интенсивности молоковыведения.

6.3.2 Оценку влияния доильных установок (аппаратов) на продуктивность животных проводят на двух группах коров, сформированных по принципу пар-аналогов: по породе, возрасту, продуктивности за прошедшую и текущую лактации, сроку отела, лактации по счету (клинически здоровых и пригодных к машинному доению).

Схему проведения испытаний и число животных определяют с использованием методов математического планирования экспериментов при составлении рабочей программы-методики с учетом конкретных условий испытаний.

Контроль над коровами-аналогами ведется с первого и второго месяца лактации на протяжении всего периода эксперимента. Продуктивность коров определяется по суточному удою и содержанию жира не реже одного раза в 10 дней.

За весь период испытаний в группах-аналогах должны быть обеспечены идентичные условия кормления, содержания, распорядка дня и квалификации обслуживающего персонала.

Результаты оценки продуктивности записывают в форму Б.7(приложение Б).

6.3.3 Проверку на заболеваемость коров маститом проводят два раза в месяц на всем поголовье, обслуживаемом испытываемым и сравниваемым оборудованием по следующей методике.

Животные, больные клинической и субклинической формой мастита, а также имеющие атрофию долей вымени на начало испытаний, исключаются.

После окончания доения коровы из каждой четверти вымени на молочную контрольную пластинку в луночки надаивают по 1 см³ паренхимного молока. Затем добавляют 1 см³ 5 %-ного реактива димастина или 2 %-ного мастидина, перемешивают стеклянной или деревянной палочкой и проводят учет реакции. При положительной реакции на димастинный или мастидиновый тест (три и четыре креста) даже одной доли вымени проводят отбор проб молока по 10 см³ от каждой доли вымени для пробы отстаивания.

Больными скрытой формой мастита считают коров, положительно реагирующих на димастинный (мастидиновый) тест с положительной пробой отстаивания (наличие осадка).

Коров с раздражением молочной железы считают в том случае, если они положительно реагируют на димастинный (мастидиновый) тест (три и четыре креста) с отрицательной пробой отстаивания.

Результаты исследований записывают в форму Б.8 (приложение Б).

Заболеваемость коров клинической формой мастита и наличие атрофии определяют визуально при клиническом осмотре.

Существенность разницы по заболеваемости молочной железы коров в опытной и контрольной группах определяют с помощью χ^2 -критерия. Анализ показателей оценки влияния объектов испытаний на молочную железу приведен в приложении В.2.

6.3.4 Санитарную оценку всех узлов установки, контактирующих с молоком, проводят в наиболее теплый период испытаний. При этом проверяют качество выполнения технологического процесса промывки и устанавливают срок безразборной эксплуатации оборудования.

Перед началом исследования проводят генеральную чистку и кислотную промывку молокопроводящих путей, определяют бактериальную обсемененность смывов в начальный период испытаний. Циркуляционную промывку доильной установки на протяжении всего периода испытаний осуществляют согласно руководству по эксплуатации. Ежедневно проводят визуальную оценку качества промывки молокопроводящих путей. В наиболее загрязненных точках определяют бактериальную обсемененность.

Результаты исследований записывают в форму Б.9 (приложение Б). Данные исследований обрабатывают статистическими методами и оценивают по критерию Стьюдента с уровнем значимости 0,05.

6.3.5 Степень чистоты молока определяют по ГОСТ 8218.

6.3.6 Бактериальную обсемененность молока определяют по ГОСТ 32901.

6.3.7 Кислотность молока определяют по ГОСТ 3624.

Показатели качества молока записывают в форму Б.10 (приложение Б).

6.3.8 Для определения установившегося в номинальном режиме расхода воздуха доильной установкой во время доения, используют газовый счетчик. Расход воздуха Q , м³/ч, вычисляют по формуле

$$Q = 0,2893 \frac{(P_6 \cdot P_{вх}) Q_{сч} 60}{(T_{ср} + 273) t_{оп}}, \quad (4)$$

где P_6 — атмосферное давление во время измерения, кПа;
 $P_{вх}$ — вакуумметрическое давление на входе газового счетчика, кПа;
 $Q_{сч}$ — расход воздуха по газовому счетчику, м³;
 $T_{ср}$ — температура окружающей среды, °С;
 $t_{оп}$ — продолжительность измерения, мин.

Расход воздуха определяется при атмосферном давлении 101,325 кПа (760 мм рт. ст.) и температуре воздуха 20 °С.

Газовый счетчик 5 (рисунок Е.1, приложение Е) подключают в разрыв магистрального вакуумпровода после вакуумного регулятора, с помощью которого после подключения газового счетчика устанавливают номинальное вакуумметрическое давление в линии. Вакуумметрическое давление на входе в счетчик ($P_{вх}$) определяют по показанию вакуумметра. Время измерения — 1 ч в установившемся режиме. Проведение лабораторных работ по определению вакуумного режима доильной установки во время определения расхода воздуха не допускается. Производительность доильной установки (короводоек/ч) во время измерений должна соответствовать данным инструкции по эксплуатации. Повторность измерений трехкратная. Данные записывают в форму Б.11 (приложение Б).

6.3.9 Производительность вакуумной установки при рабочем разрежении определяют по формуле (4). Перед началом испытаний установку разогревают в течение 1 ч. Схема измерения по рисунку Е.2 (приложение Е).

Вакуумметрическое давление насоса контролируют вакуумметром.

В случае, когда доильную установку комплектуют несколькими насосами, работающими на одну линию, определяют их общую производительность. Общую производительность определяют при одновременной работе вакуумных насосов на общую линию, а не суммированием производительностей отдельных насосов.

6.3.10 Предельное остаточное давление на вакуумной установке определяют по показанию вакуумметра после полного перекрытия вентиля 1 (рисунок Е.2, приложение Е) на вакуумной линии. Продолжительность измерений составляет 5—10 с при трехкратной повторности.

Предельное остаточное давление P_0 , кПа, вычисляют по формуле

$$P_0 = P_6 \cdot P_{вх}, \quad (5)$$

где P_6 — атмосферное давление во время измерения, кПа.

Данные записывают в форму Б.11 (приложение Б).

6.3.11 Все пульсаторы, поступившие с доильными аппаратами, проверяют на одной подвесной части доильного аппарата, собранного в соответствии с руководством по эксплуатации. Величина вакуумметрического давления должна соответствовать руководству по эксплуатации. Датчик подключают к межстенной камере. Запись проводят при холостом (сухом) доении. Во время записи доильные стаканы закрывают заглушками в форме сосков вымени. При записи необходимо пользоваться датчиком и записывающим прибором, не нарушающим принцип дойки, обеспечивающим условия графического отображения информации: скорость записи — не менее 160 мм/с, масштаб — 0,75 кПа на 1 мм, длительность записи — 5—10 пульсов.

Длительность тактов переходных процессов, время действия постоянного разрежения и атмосферного давления определяют в соответствии с рисунком Е.3 (приложение Е).

Относительную длительность тактов двухтактных доильных аппаратов от цикла пульсаций определяют в соответствии с рисунком Е.3 (приложение Е).

Длительность такта сосания t_c , %, вычисляют по формуле

$$t_c = \frac{a+b}{a+b+c+d} 10^2, \quad (6)$$

где a , b , c , d — длительность фазы пульсации, с.

Длительность такта сжатия $t_{\text{сж}}$, %, вычисляют по формуле

$$t_{\text{сж}} = \frac{a+d}{a+b+c+d} 10^2. \quad (7)$$

Относительную длительность тактов трехтактных доильных аппаратов от цикла пульсаций определяют в соответствии с рисунком 3 (приложение В).

Длительность такта сосания t'_c , %, вычисляют по формуле

$$t'_c = \frac{a+d}{a+b+c+d} 10^2. \quad (8)$$

Длительность такта сжатия $t'_{\text{сж}}$, %, вычисляют по формуле

$$t'_{\text{сж}} = \frac{c}{a+b+c+d} 10^2. \quad (9)$$

Длительность такта отдыха $t'_{\text{от}}$, %, вычисляют по формуле

$$t'_{\text{от}} = \frac{d}{a+b+c+d} 10^2. \quad (10)$$

Частоту пульсаций U_n , мин⁻¹, вычисляют по формуле

$$U_n = \frac{60}{t_n}, \quad (11)$$

где t_n — длительность цикла пульсаций, с.

6.3.12 Расход воздуха отдельными узлами доильной установки измеряют при номинальном вакуумметрическом давлении в молочно-вакуумной линии и холостом доении.

Для этого собирают молочно-вакуумную линию в режиме доения, подключают к линии номинальное число доильных аппаратов, располагая их в рабочем положении стаканами вверх. В сосковую резину вставляют пробки, изготовленные в форме сосков вымени животных, включают предварительно прогретые (в течение не менее 1 ч) вакуумные насосы. Измерения проводят последовательно, включая отдельные узлы. Примерная схема измерений приведена в форме Б.12 (приложение Б).

Продолжительность измерений — не менее 5 мин при трехкратной повторности.

Возможен также вариант определения расхода воздуха отдельными узлами доильной установки с использованием счетчика типа ГК по схеме, указанной на рисунке Е.4 (приложение Е).

6.3.13 Производительность молочного насоса определяют по схеме, указанной на рисунке Е.5 (приложение Е).

Испытания проводят на воде при температуре от 30°С до 40°С. Перед испытаниями насос проверяют на герметичность.

При помощи вакуум-регулятора устанавливают уровень разрежения, соответствующий технической документации.

Противодавление регулируют при помощи дросселя 9 и контролируют по манометру. В начале испытаний дроссель 6 закрывают и определяют максимальное давление, развиваемое молочным насосом. После этого дроссель постепенно открывают, уменьшая противодавление ступенями по 300 гПа, и по жидкостному счетчику при помощи секундомера определяют производительность молочного насоса при каждом противодавлении.

Размер h_1 должен соответствовать чертежам на доильную установку, а высоту h_2 выбирают как среднюю высоту уровня молока в молокоприемнике во время доения и при помощи дросселя 9 поддерживают постоянной во всех испытаниях.

6.3.14 При определении производительности фильтра проводят измерения интенсивности подачи молока через фильтр в начале и в конце дойки и продолжительности работы молочного насоса при

заполнении емкости не менее 20 л. Доеение проводят на максимальном количестве голов, для обслуживания которого предназначена доильная установка.

6.3.15 Расход горячей и холодной воды в системе промывки определяют методом измерений количества и продолжительности поступления в ванну отдельных порций воды с пересчетом на общую продолжительность подачи холодной и горячей воды за цикл промывки. Разовый отбор пробы воды — не более 10 дм³.

Повторность измерений — трехкратная. Данные записывают в форму Б.13 (приложение Б).

6.3.16 Погрешность измерения надоя счетчиком σ , %, определяют по формуле:

$$\sigma = \frac{m - m_1}{m_1} 10^2, \quad (12)$$

где m — показания счетчика, кг;

m_1 — фактический надой, кг.

Результаты оценки качества выполнения технологического процесса записывают в сводную ведомость по форме А.3 (приложение А).

7 Энергетическая оценка

7.1 Энергетическую оценку установок доильных для коров проводят в соответствии со стандартами, действующими в государствах, проголосовавших за принятие стандарта, с определением показателей, приведенных в форме А.4 (приложение А).

7.2 Энергетическую оценку проводят одновременно с проведением зоотехнической оценки на фонах, указанных в 6.2.

7.3 Результаты энергетической оценки записывают в форму А.4 (приложение А).

8 Оценка безопасности и эргономичности конструкций

8.1 Оценку показателей безопасности и эргономичности конструкции доильных установок и аппаратов, приведенных в форме А.5 (приложение А), проводят по методам ГОСТ 12.2.002.

8.2 Перед началом испытаний проводят контроль полноты изложения требований безопасности в конструкторской и эксплуатационной документации.

9 Оценка надежности

9.1 Оценку надежности доильных установок и аппаратов проводят по стандартам, действующим в государствах, проголосовавших за принятие стандарта, с определением показателей, приведенных в форме А.6 (приложение А) и других показателей, установленных нормативными документами (НД) на испытываемую установку.

9.2 При проведении испытаний на надежность в зависимости от их целей в рабочую программу-методику включают показатели, которые регламентированы НД, ТЗ или ТУ.

9.3 Оценку надежности установок осуществляют по результатам испытаний в условиях нормальной эксплуатации по ГОСТ 25866. Для большей объективности оценки надежности испытываемого образца допускается ее сравнение с оценкой надежности серийно выпускаемых машин по результатам наблюдений или разовых обследований в условиях хозяйственной эксплуатации.

9.4 Установки испытывают на режимах, рекомендованных инструкцией по эксплуатации, и по данным ТУ (ТЗ).

9.5 Нарработку доильных установок и аппаратов измеряют в часах основного времени работы, а также в тоннах надоенного молока. Для учета общей наработки в часах основного времени работы проводят сплошной хронометраж или аналитический расчет по результатам контрольной дойки.

9.6 Для сокращения сроков испытаний допускается проводить ускоренные испытания на надежность по нормативным документам при режимах, воспроизводящих эксплуатационные нагрузки.

9.7 В течение всего периода испытаний ведут учет выявленных отказов и повреждений.

9.8 Определение затрат времени и труда на выявление и устранение отказов осуществляют по операционным хронометражем. Погрешность измерения продолжительности операций составляет ± 5 с.

Эти затраты допускается определять хронометражем при имитации устранения отказов с воспроизведением всех операций, необходимых для выявления и устранения реальных отказов.

9.8.1 Классификация элементов времени занятости каждого исполнителя при ремонте машин — по ГОСТ 21623.

9.8.2 Трудоемкость выполнения отдельных ремонтных операций определяют суммированием времени, затраченного на выполнение технологической операции каждым исполнителем.

9.8.3 Затраты времени и труда на выявление и устранение отказов в течение всего периода испытаний суммируют и учитывают при расчете показателей надежности.

9.9 Техническое состояние доильных установок и аппаратов и замененных (восстановленных) деталей и узлов оценивают при проведении заключительной технической экспертизы.

9.10 Информацию по операциям технического обслуживания собирают и обрабатывают по ГОСТ 26026.

9.11 Надежность установок оценивают сопоставлением фактических показателей надежности с нормативными значениями или с показателями изделия-аналога (сравниваемой установки).

9.12 Показатели надежности записывают в сводную ведомость по форме А.6 (приложение А).

10 Эксплуатационно-технологическая оценка

10.1 Эксплуатационно-технологическую оценку доильных установок и аппаратов проводят по нормативным документам, действующим в государствах, проголосовавших за принятие стандарта.

10.2 Эксплуатационно-технологическую оценку проводят на оптимальном режиме работы, определенном по результатам зоотехнической оценки для опытных установок, и указанных в ТУ для серийных. Во время испытаний контролируют соблюдение выбранного режима работы и качество выполнения технологического процесса. Показатели условий испытаний и качества выполнения технологического процесса определяют по методам, изложенным в разделе 6.

10.3 Сбор информации для эксплуатационно-технологической оценки проводят во время контрольных смен методом сплошного или поэлементного хронометража.

Сбор информации о нарушениях технологического процесса проводят в течение всего периода наблюдений (контрольных смен).

10.4 Хронометражные наблюдения при проведении испытаний включают:

- общий хронометраж за установкой;
- пооперационный хронометраж за оператором машинного доения;
- хронометраж за другими рабочими, обслуживающими установку.

10.5 Общий хронометраж доильных установок проводят в соответствии с таблицей 1. Он включает:

- подготовительное время к дойке;
- время дойки (основное время доения);
- заключительное время после дойки;
- время проведения технических обслуживаний, предусмотренных инструкцией по эксплуатации;
- время устранения технологических и технических отказов во время дойки;
- простои по организационным причинам и прочие простои.

10.6 Наблюдения за рабочими, обслуживающими доильную установку, ведут по общему хронометражу.

10.7 Перечень фиксируемых элементов времени рабочей смены доильных установок приведен в таблице 1.

Производительность за 1 ч основного времени W_o , голов/ч, вычисляют по формулам:

а) для доильной установки типа «Тандем»:

$$W_o = \frac{60NK_c}{NT_2 + \sum_{i=1}^N \sum_{j=1}^{K_c} (T_{1.7ij} + T_{1.8ij} + T_{1.9ij})}, \quad (13)$$

где N — число коров в стаде, обслуживаемых доильной установкой, голов;

K_c — общее число доильных станков, шт.;

T_2 — подготовительно-заключительные операции по обслуживанию одной коровы, мин.;

$T_{1.7ij}$, $T_{1.8ij}$, $T_{1.9ij}$ — время соответственно машинного и холостого доения, механического дооя i -й коровы в j -м станке, мин.;

б) для доильной установки типа «Елочка»:

$$W_o = \frac{120N}{\frac{N}{K'_c} T_{21} + \sum_{i=1}^N K'_c (T_{1.7\max_i} + T_{1.8\max_i}) + \sum_{i=1}^N K'_c (T_{22} + T_{1.9\max_i})}, \quad (14)$$

где K'_c — число доильных станков на одной стороне установки;

T_{21} , T_{22} — затраты времени на выполнение соответственно подготовительных работ и заключительных операций в течение одного цикла, мин.;

$T_{1.7\max_i}$, $T_{1.8\max_i}$, $T_{1.9\max_i}$ — максимальное время соответственно машинного и холостого доения, машинного дооя коровы в i -м цикле, мин.;

в) для доильной установки типа «Карусель»:

$$W_o = \frac{60NK_{cp}}{T_o}, \quad (15)$$

где K_{cp} — число рабочих доильных станков, шт.;

T_o — общая продолжительность доения коров за цикл с учетом простоя конвейера, мин.

$$T_o = T_{d1} + \sum_{i=2}^{N_1} T_{di}, \quad (16)$$

где N_1 — число коров в группе, голов;

T_{d1} , T_{di} — продолжительность доения за цикл соответственно первой и i -й коровы, мин.

При регистрации продолжительности времени на устранение нарушений технологического процесса и технического отказа необходимо указать инженерную оценку причины нарушения технологического процесса и технического отказа.

Т а б л и ц а 1 — Элементы времени смены доильной установки

Наименование показателя	Элемент времени
Основное время T_1 (время дойки)	Запуск коров в станки (при доении в зале) $T_{1.1}$
	Подключение доильных аппаратов к вакууму и молокопроводу (при доении в стойлах) $T_{1.2}$
	Обмыв вымени $T_{1.3}$
	Обтирание вымени $T_{1.4}$
	Сдаивание первых струек $T_{1.5}$
	Надевание доильных станков $T_{1.6}$
	Время машинного доения $T_{1.7}$
	Время холостого доения $T_{1.8}$
	Время механического додаивания $T_{1.9}$

Продолжение таблицы 1

Наименование показателя	Элемент времени
Основное время T_1 (время дойки)	Снятие доильных стаканов $T_{1.10}$
	Отключение доильного аппарата от вакуума и молокопровода (при доении в стойлах) $T_{1.11}$
	Перенос аппаратов и молочной посуды от одной коровы к другой (при доении в стойлах) $T_{1.12}$
	Выгон коров из станков (при доении в зале) $T_{1.13}$
	Стирка обтирочного материала $T_{1.14}$
	Подача корма во время доения (в залах) $T_{1.15}$
	Перенос аппаратов и молочной посуды от одной коровы к другой (при доении в стойлах) $T_{1.16}$
	Выгон коров из станков (при доении в зале) $T_{1.17}$
	Перенос воды для подмывания вымени (в стойлах) $T_{1.18}$
	Смена воды для подмывания вымени $T_{1.19}$
	Смена группы коров на преддоильной и последоильных площадках (в залах) $T_{1.20}$
	Технологические простои (нарушение режима работы: спадание аппаратов, регулировки пульсаторов) $T_{1.21}$
	Слив молока при доении в ведро $T_{1.22}$
	Прочие операции при доении $T_{1.23}$
Вспомогательное время T_2	Суммарное время подготовительно-заключительных операций
Подготовительное время T_{21}	Механическое полоскание молочной линии перед доением T_{211}
	Переоборудование установки с мойки на дойку T_{212}
	Перенос аппаратов, воды для подмывания вымени и молочной посуды в коровник T_{213}
	Загон коров в преддоильное помещение T_{214}
	Прочие работы, связанные с подготовкой к доению T_{215}
Заключительное время T_{22}	Суммарное время проведения заключительных работ после дойки
	Отключение доильных аппаратов от вакуумной и молочной линии T_{221}
	Подключение молочной линии к мойке T_{221}
	Перенос аппаратов и молочной посуды после дойки в молочную и моечную T_{222}
	Переоборудование установки с дойки на мойку T_{223}
	Выгон последней группы коров из последоильной площадки T_{224}
	Механическая мойка доильных аппаратов и молочной линии T_{225}
	Ручная мойка аппаратов и молочной посуды T_{226}
	Измерение массы молока и перенос его в молочное отделение при доении в ведро T_{227}
	Уборка доильной площадки T_{228}

Окончание таблицы 1

Наименование показателя	Элемент времени
Время на ежемесячное техническое обслуживание T_{311}	Технический уход в соответствии с инструкцией по эксплуатации
Время на устранение технического отказа T_{42}	Время на отыскание и устранение технического отказа во время дойки T_{421}
	Время на отыскание и устранение технического отказа после дойки T_{422}
Время на устранение нарушения технологического процесса T_{41}	Время на устранение нарушения технологического процесса
Время на отдых T_5	Нормативное время на отдых во время смены (если предусмотрено)

10.8 Производительность за 1 ч технологического времени $W_{\text{тех}}$, голов/ч, вычисляют по формуле

$$W_{\text{тех}} = W_0 K_{\text{тех}}, \quad (17)$$

где $K_{\text{тех}}$ — коэффициент использования технологического времени, вычисляемый по формуле

$$K_{\text{тех}_i} = \frac{T_{1i}}{T_{\text{тех}_i}}. \quad (18)$$

Технологическое время $T_{\text{тех}}$, ч, вычисляют по формуле

$$T_{\text{тех}} = T_1 + T_2 + T_{41}, \quad (19)$$

где T_1 — основное время, ч;

T_2 — вспомогательное время, ч;

T_{41} — время устранения нарушения технологического процесса, ч.

10.9 Производительность 1 ч сменного времени $W_{\text{см}}$, голов/ч, вычисляют по формуле

$$W_{\text{см}} = W_0 K_{\text{см}}, \quad (20)$$

где $K_{\text{см}}$ — коэффициент использования сменного времени, вычисляемый по формуле

$$K_{\text{см}} = \frac{T_1}{T_{\text{см}}}, \quad (21)$$

здесь $T_{\text{см}}$ — продолжительность контрольной смены, ч, которая вычисляется по формуле

$$T_{\text{см}} = T_{\text{тех}} + T_{\text{const}}, \quad (22)$$

где T_{const} — регламентированные элементы времени смены, ч, вычисляемые по формуле

$$T_{\text{const}} = T_{311} + T_5, \quad (23)$$

T_{311} — время на ежемесячное техническое обслуживание, ч;

T_5 — нормативное время на отдых во время смены, ч (если это предусмотрено).

10.10 Производительность за час эксплуатационного времени $W_{\text{эк}}$, голов/ч, вычисляют по формуле

$$W_{\text{эк}} = W_0 K_{\Gamma}, \quad (24)$$

где K_{Γ} — коэффициент готовности.

10.11 Коэффициент загрузки подсобных рабочих K вычисляют по формуле

$$K = \frac{\tau}{T_0}, \quad (25)$$

где τ — продолжительность выполнения работ, связанных с доением, ч.

10.12 Условия испытаний, режим работы и показатели качества выполнения технологического процесса определяют один раз за время контрольных смен. Номенклатура показателей — в соответствии с формами А.2. А.3 (приложение А), методы испытаний — в соответствии с пунктами 6.2, 6.3.

10.13 Сбор информации о нарушениях технологического процесса и отказах, проведении наладки и регулировки проводят в течение всего периода наблюдений.

10.14 Расчетную продолжительность работы установки в сутки $T_{\text{нп}}$, ч, вычисляют по формуле

$$T_{\text{нп}} = \frac{F_{\text{нс}}}{W_0}, \quad (26)$$

где $F_{\text{нс}}$ — нормативный суточный объем корово-доек, выполняемых машиной за одни сутки, голов.

Значение $F_{\text{нс}}$ вычисляют по формуле

$$F_{\text{нс}} = 2n_2 + 3n_3, \quad (27)$$

где n_2, n_3 — соответственно количество коров в группе с двукратным и трехкратным режимом дойки в сутки, голов.

10.15 Результаты эксплуатационно-технологической оценки записывают в формы А.7 и А.8 (приложение А).

11 Экономическая оценка

Экономическую оценку и оформление результатов проводят по стандартам, действующим в государствах — участниках Соглашения.

Исходными данными для расчетов являются показатели, полученные при эксплуатационно-технологической оценке, и нормативно-справочный материал.

**Приложение А
(рекомендуемое)**

Оформление результатов испытаний

Форма А.1 — Техническая характеристика доильной установки

Наименование показателя	Значение показателя	
	по НТД	по данным испытаний
Марка Тип оборудования Параметры электрической сети Установленная мощность, кВт, не более Потребляемая мощность, кВт, не более Производительность в час, голов: - основного времени; - эксплуатационного времени Габаритные размеры оборудования, мм: - длина; - ширина; - высота Габаритные размеры основного помещения (фермы), м: - длина; - ширина; - высота Габаритные размеры вспомогательных помещений, м: вакуумных насосов: - длина; - ширина; - высота молочное помещение: - длина; - ширина; - высота Масса оборудования, кг Максимальная величина обслуживаемого стада коров, голов. Количество операторов, чел Тип доильного аппарата Количество доильных аппаратов, шт Частота пульсаций, пульс/мин Тип и марка вакуумной установки Производительность вакуумной установки при вакуумметрическом давлении 50 кПа Рабочее вакуумметрическое давление при подключенных доильных аппаратах, кПа Тип промывки молокопровода		

Форма А.2 — Характеристика условий испытаний

Наименование показателя	Значение показателя
Дата	
Место испытаний	
Характеристика хозяйства: - способ содержания животных; - организация труда; - кратность доения	
Установка в целом: - число мест для подключения доильных аппаратов, шт.; - число доильных аппаратов, шт.; - длина петли молокопровода, м; - внутренний диаметр молокопровода, мм; - упругие свойства сосковой резины, кПа	
Характеристика животных: - порода коров; - число животных в группе, голов; - средний надой молока за предыдущую лактацию, кг; - средняя жирность молока за предыдущую лактацию, %; - распределение коров по числу отелов: до 2 св. 2 до 3 включ. » 3 » 4 » » 4 » 5 » » 5 » 7 » - распределение коров по месяцам текущей лактации: до 2 мес. св. 2 до 3 включ. » 3 » 4 » » 4 » 5 » » 5 » 6 » » 6 мес - количественная доля коров, пригодных к машинному доению, %; - среднесуточный удой молока на начало испытаний, кг; - средняя жирность молока на начало испытаний, % Характеристика воды, используемой для подготовки вымени, охлаждения молока, промывки систем: - температура, °С; - жесткость, моль/м ³ ; - общая бактериальная обсемененность, тыс. шт./см ³ Характеристика моющих и дезинфицирующих средств: - тип моющего средства; - вид дезинфицирующего средства Характеристика микроклимата помещения: - температура воздуха, °С; - относительная влажность, %; - содержание углекислого газа, %; - содержание аммиака, мг/м ³	

Форма А.3 — Режим и показатели качества выполнения технологического процесса

Наименование показателя	Значение показателя
<p>Показатели молоковыведения:</p> <ul style="list-style-type: none"> - общее время доения, мин; - продолжительность машинного доения, мин; - продолжительность мехдодоя, мин; - общий удой молока, кг; - машинный додой, кг; - ручной додой, кг; - средняя интенсивность молоковыведения за время машинного доения, кг/мин; - максимальная интенсивность молоковыведения, кг/мин <p>Средний надой молока на одну корову за период испытаний, кг</p> <p>Средняя жирность молока за период испытаний, %</p> <p>Показатели санитарной оценки молочной линии:</p> <ul style="list-style-type: none"> - чистота поверхности, соприкасающейся с молоком, визуально; - микробное число смыва, КОЕ/см³; - коли-титр смыва, мл; - срок безразборной эксплуатации, сут; - степень чистоты молока, группа; - бактериальная обсемененность молока, КОЕ/см³; - кислотность, °Т <p>Расход воздуха доильной установкой во время доения, м³/ч</p> <p>Расход воздуха доильной установкой во время доения, м³/ч</p> <p>Производительность вакуумной установки при рабочем разрежении, м³/ч</p> <p>Предельное остаточное давление, кПа</p> <p>Частота пульсаций доильного аппарата, мин⁻¹</p> <p>Соотношение тактов доильного аппарата, %</p> <p>Расход воздуха отдельными узлами установки, м³/ч</p> <p>Производительность молочного насоса, кг/ч</p> <p>Производительность фильтра, кг/ч</p> <p>Расход горячей и холодной воды в системе промывки, дм³/ч</p> <p>Погрешность измерения счетчика группового надоя, %</p>	

Форма А.4 — Энергетические показатели, определяемые при оценке машин с приводом от асинхронных двигателей

Наименование показателя	Значение показателя	
	по НД	по данным испытаний
<p>Производительность за час основного времени, кг/ч, м³/ч</p> <p>Количество активной энергии, затраченной на выполнение технологического процесса, кВт·ч</p> <p>Количество реактивной энергии, затраченной на выполнение технологического процесса, квар·ч</p> <p>Удельные энергозатраты агрегата, МДж/кг (МДж/м³)</p>		

ГОСТ 34496—2018

Форма А.5 — Показатели безопасности и эргономичности конструкции доильных установок

Показатель по ТУ (ТЗ), ССБТ	Значение показателя		Заключение о соответствии
	по НД	по данным испытаний	
Требования к конструкции вакуумметрических систем			
Наличие средств контроля давления			
Уровень шума на рабочем месте			
Другие показатели			

Форма А.6 — Показатели надежности

Наименование показателя	Значение показателя по	
	НД	данным испытаний
Место проведения оценки		
Период проведения оценки		
Наработка, часы основной работы		
Наработка на отказ, ч		
Наработка на отказ по группам:		
- I группа сложности;		
- II группа сложности;		
- III группа сложности		
Среднее время восстановления, ч/отказ		
Оперативная трудоемкость ежесменного технического обслуживания, чел.ч		
Трудоемкость ежесменного технического обслуживания, чел.ч		
Удельная суммарная трудоемкость технических обслуживаний, чел.ч/ч		
Удельная суммарная оперативная трудоемкость технических обслуживаний, чел.ч/ч		
Удельная суммарная оперативная трудоемкость текущих ремонтов (отыскания и устранения отказов), чел.ч/ч		
Удельная суммарная трудоемкость текущих ремонтов (отыскания и устранения отказов), чел.ч/ч		
Коэффициент готовности:		
- с учетом организационного времени		
- по оперативному времени		
Коэффициент технического использования		

Форма А.7 — Эксплуатационно-технологические показатели

Показатель	Значение показателя		
	по НД	по данным испытаний	
		испытуемый вариант	базовый вариант
Период и место проведения оценки			
Марка машины			
Вид работы			
Условия и режим работы:			
Фактические сроки выполнения работ			
Обслуживаемое поголовье, голов			
Число операторов, чел.			
Число подсобных рабочих, чел.			
Производительность установки, голов за 1 ч времени: - основного - технологического			
Удельный расход электроэнергии, кВт·ч/короводойку			
Производительность труда оператора, голов/ч основного времени			

Форма А.8 — Баланс времени смены при расчетной продолжительности

Наименование элемента времени	Значение элемента времени	
	в часах, ч	в процентах, %
Основное время		
Время на подготовительные операции перед дойкой, ч		
Время на заключительные операции после дойки, ч		
Итого: технологическое время		
Время на ежесменное техническое обслуживание, ч		
Время на проведение наладки и регулировки		
Время на устранение нарушений технологического процесса		
Итого: сменное время		
Время на периодическое техническое обслуживание		
Время на устранение технических отказов и повреждений		
Итого: эксплуатационное время		

Форма А.9 — Экономические показатели по новой и базовой установке

Вид работы	Состав агрегата	Цена техники, руб.	Число обслуживающего персонала, чел.	Производительность, голов/ч		Расход электроэнергии, кВт·ч/короводойка	Структура совокупных затрат, руб./короводойка, в т.ч.						Удельная остаточная стоимость, руб.
				Основная	Эксплуатационная		на зарплату	на электроэнергию	на ремонт и техническое обслуживание	на амортизацию	на воду, мощность средства	Затраты средств, учитывающие уровень условий труда	
Новая техника													
Базовая техника													

Форма А.10 — Показатели экономической эффективности

Наименование показателя	Значение показателя		Индекс изменения показателя, %
	базовый	новый	
Удельные эксплуатационные затраты, руб./короводойка			
Затраты труда, чел.ч/короводойка			
Удельный расход электроэнергии, кВт·ч/короводойка			
Годовой экономический эффект, тыс. руб			
Капитальные вложения, млн руб			
Срок окупаемости дополнительных капитальных вложений, лет			
Цена техники по данным предприятия-изготовителя, руб			

Форма Б.3 — Схема эксперимента при сравнении доильных установок

Марка установки, аппарата _____

Место испытаний _____

Дата _____

Сведения о средствах измерений _____

Группа животных	Подготовительный период	Перевод коров и приучение к новой доильной установке											Регистрация показателей молоковыведения					
		6	7	8	9	10	11	12	13	14	15	16	17	18	19	20	21	
Дни испытаний	с 1 по 5																	
Группа 1	X ₁	X ₁	X ₁	X ₁	X ₁	X ₁	X ₁	X ₁	X ₁	X ₁	X ₁	X ₁	X ₁	X ₁	X ₁	X ₁	X ₁	X ₁
Группа 2	X ₁	X ₁	X ₁	X ₂	X ₂	X ₂	X ₂	X ₂	X ₂	X ₂	X ₂	X ₂	X ₂	X ₂	X ₂	X ₂	X ₂	X ₂
Группа 3	X ₂	X ₂	X ₂	X ₁	X ₁	X ₁	X ₁	X ₁	X ₁	X ₁	X ₁	X ₁	X ₁	X ₁	X ₁	X ₁	X ₁	X ₁
Группа 4	X ₂	X ₂	X ₂	X ₂	X ₂	X ₂	X ₂	X ₂	X ₂	X ₂	X ₂	X ₂	X ₂	X ₂	X ₂	X ₂	X ₂	X ₂

Примечания

1 X₁ — сравниваемая доильная установка; X₂ — испытываемая доильная установка.

2 Схема эксперимента, количество коров в опытных группах, продолжительность периода приучения и регистрации параметров молоковыведения может меняться в зависимости от целей испытаний и необходимости определения перечня показателей качества согласно техническому заданию и техническим условиям.

Исполнитель _____ должность _____ личная подпись _____ инициалы, фамилия _____

2 Форма Б.4 — Схема эксперимента при сравнении доильных аппаратов

Марка установки, аппарата _____

Место испытаний _____

Дата _____

Группа животных	Подготовительный период	Регистрация показателей молоковедения	Перевод коров и приучение к новым доильным аппаратам										Регистрация показателей молоковедения		
Дни испытаний	с 1 по 5	6 7 8	9 10 11 12 13 14 15 16 17 18	19	20	21									
Группа 1	X ₁	X ₁ X ₁ X ₁	X ₁ X ₁ X ₁ X ₁ X ₁ X ₁ X ₁ X ₁ X ₁ X ₁ X ₁ X ₁	X ₁	X ₁	X ₁									
Группа 2	X ₁	X ₁ X ₁ X ₁	X ₂ X ₂ X ₂ X ₂ X ₂ X ₂ X ₂ X ₂ X ₂ X ₂ X ₂ X ₂	X ₂	X ₂	X ₂									
Группа 3	X ₁	X ₁ X ₁ X ₁	X ₃ X ₃ X ₃ X ₃ X ₃ X ₃ X ₃ X ₃ X ₃ X ₃ X ₃ X ₃	X ₃	X ₃	X ₃									

Примечание — X₁ — сравниваемый аппарат; X₂, X₃ — испытуемые аппараты.

Исполнитель _____ должность _____ личная подпись _____ инициалы, фамилия _____

Форма Б.5 — Ведомость определения характеристик животных по пригодности к машинному доению

Марка установки, аппарата _____

Место испытаний _____

Дата _____

Сведения о средствах измерений _____

№	Кличка коровы	Инвентарный номер	Продолжительность доения отдельных четвертей вымени, мин	Максимальное отклонение про-должительности доения отдельных четвертей, мин	Продолжительность доения в целом, мин	Форма вымени	Характеристика соска		Расстояние от нижней границы соска до земли, см
							Диаметр, см	Длина, см	
1									
2									
3									
4									
5									
...									
n									

Исполнитель _____ должность _____ личная подпись _____ инициалы, фамилия _____

26 Форма Б.6 — Ведомость определения динамики молоковедения у коров опытной и контрольной групп

Марка установки, аппарата _____

Место испытаний _____

Дата _____ Группа _____

Сведения о средствах измерений _____

Кличка коровы и инвентарный номер	Минуты доения												Общее время доения, мин	Время машинного доения, мин	Время машинного доения, мин	Общий удой молока, кг	Машинный удой молока, кг	Удой мехдооя, кг	Ручной додой, кг
	1			2			3												
	I-15 с	II-15 с	III-15 с	IV-15 с	I-15 с	II-15 с	III-15 с	IV-15 с	I т. д.	II т. д.	III т. д.								

Исполнитель _____ должность _____

личная подпись

инициалы, фамилия

Окончание формы Б.8

Наименование показателя		Значение показателя													
		Опытная группа						Контрольная группа							
		на начало испытания	Месяц					на конец испытания	Месяц					на конец испытания	
	1	2	3	4	5	6		1	2	3	4	5	6		
повторно, число коров, голов															
количественная доля коров, %															
субклинической формой мастита: впервые,															
число коров, голов															
повторно,															
число коров, голов															
количественная доля коров, %															
Число коров с раздражением молочной железы, голов															
Количественная доля коров с раздраже- нием молочной железы, %															
Число коров с атрофией молочной железы, голов															
Количественная доля коров с атрофией молочной железы, %															

Исполнитель _____ должность _____ личная подпись _____ инициалы, фамилия _____

Форма Б.9 — Ведомость показателей ветеринарно-санитарной оценки системы промывки, обработки молочной линии и оборудования

Марка установки, аппарата _____

Место испытаний _____

Дата _____

Сведения о средствах измерений _____

Объект исследования	Санитарные нормы				Результаты исследования после появления визуального загрязнения										
	по микробному числу		по колититру	после генеральной очистки и промывки	1		2		3		4		5		
	удовл.	неуд.	удовл.	неуд.	Микробное число	коли-титр	Микробное число	коли-титр	Микробное число	коли-титр	Микробное число	коли-титр	Микробное число	коли-титр	
Сосковая резина															
Коллектор															
Молочный шланг															
Молокопровод															
Групповой счетчик молока															
Молочный танк															
Молоко															

Исполнитель _____ должность _____ личная подпись _____ инициалы, фамилия _____

Форма Б.11 — Ведомость определения расхода воздуха доильной установкой во время доения в установленном режиме работы

Марка установки, аппарата _____

Место испытаний _____

Дата _____

Сведения о средствах измерений _____

Номер измерения	Атмосферное давление во время измерения, кПа	Вакуумметрическое давление на входе газового счетчика, кПа	Расход воздуха по газовому счетчику за время измерения, м ³	Температура окружающей среды, °С	Продолжительность измерения, мин	Расход воздуха во время доения, м ³ /ч	Предельное остаточное давление, кПа
1							
2							
3							
Среднеарифметическое значение							

Исполнитель _____ должность _____ личная подпись _____ инициалы, фамилия _____

Форма Б.12 — Ведомость расхода воздуха отдельными узлами доильной установки

Марка установки, аппарата _____

Место испытаний _____

Дата _____

Сведения о средствах измерений _____

Наименование узла и режим измерений	Обозначение показателя	Расход воздуха, м ³ /ч			Режим испытаний и формула расчета
		Повторность измерения			
		1	2	3	
Производительность вакуумных установок в рабочем режиме	$Q_{р.р}$				
Расход воздуха установкой во время реальной дойки в номинальном режиме	$Q_{н.р}$				
Прососы в молочно-вакуумной линии	$Q_{пр}$				Все доильные аппараты отключены $Q_{пр} = V_{сч}$ (показания счетчика)
Расход воздуха доильными аппаратами	$Q_{д.а}$				Доильные аппараты подключены к молочно-вакуумной линии, клапаны коллекторов открыты; $Q_{д.а} = V_{сч} - Q_{пр}$
в том числе: пульсаторами;	$Q_{п}$				Подключены пульсаторы; клапаны коллекторов закрыты; $Q_{п} = V_{сч} - Q_{пр}$
коллекторами	$Q_{к}$				Получают расчетом: $Q_{к} = Q_{д.а} - Q_{п}$
Количество резервного воздуха	$Q_{р.в}$				$Q_{р.в} = Q_{р.р} - Q_{н.р}$

Исполнитель _____ должность _____ личная подпись _____ инициалы, фамилия _____

Форма Б. 14 — Схема обработки экспериментальных данных для оцениваемых показателей по группе

Номер и кличка коровы	Инв. №	1 день X_{i_1}	2 день X_{i_2}	3 день X_{i_3}	Среднее значение	4 день X_{i_4}	5 день X_{i_5}	6 день X_{i_6}	Среднее значение	Разность средних значений
Среднее по группе										
Дисперсия разностей по группе										

Исполнитель _____ должность _____ личная подпись _____ инициалы, фамилия _____

Приложение В
(рекомендуемое)

**Методика обработки экспериментальных данных при сравнительных
испытаниях доильных установок и доильных аппаратов**

В.1 Учитывая то, что подобрать коров-аналогов в опытные группы практически невозможно, а также то, что в период испытаний продуктивность коров и другие показатели молоковыведения могут изменяться, для сравнения с применением статистических критериев используются не абсолютные значения оценочных показателей, а разности средних значений в начале и конце специальным образом спланированного эксперимента (формы Б.3, Б.4 и Б.14 приложения Б).

В.2 Результаты эксперимента для каждого из оценочных показателей, полученные по каждой подгруппе коров, записываются в таблицу.

В.3 По каждому из показателей X (общий удой, удой мехдодоя, ручной додой, временные показатели) определяют:

В.3.1 Разность средних значений показателя в начале и конце эксперимента вычисляется по формуле

$$\Delta X_{ij} = \Delta X_{ij}^H - \Delta X_{ij}^K, \quad (\text{В.1})$$

где ΔX_{ij}^H — среднее значение показателей по i -й корове, j -й группе, полученное в результате измерений показателя в течение трех дней в начале эксперимента (6—8 дней);

ΔX_{ij}^K — среднее значение показателя по i -й корове, j -й группе, полученное в результате измерений показателя в течение трех дней в конце эксперимента (19—21 день);

i — порядковый номер коровы в группах, $i = 1, 2, 3 \dots n$;

j — порядковый номер группы коров, $j = 1, 2, 3, 4$.

В.3.2 Среднее значение разностей для каждой из группы вычисляется по формуле

$$\Delta \bar{X}_j = \frac{\sum_{i=1}^n \Delta X_{ij}}{n}, \quad j = 1, 2, 3, 4, \quad (\text{В.2})$$

где n — количество коров в группах.

В.3.3 Дисперсия разностей для каждой из группы вычисляется по формуле

$$\sigma^2(\Delta \bar{X}_j) = \frac{\sum_{i=1}^n (\Delta X_{ij} - \Delta \bar{X}_j)^2}{n}, \quad (\text{В.3})$$

где n — количество коров в группах.

В.3.4 Для сравнения средних значений показателей, полученных по двум сравниваемым группам r и s , вычисляют:

- статистику \hat{t} — по формуле

$$\hat{t} = \frac{|\Delta \bar{X}_r - \Delta \bar{X}_s|}{\sqrt{\frac{\sigma^2(\Delta \bar{X}_r)}{n_r} + \frac{\sigma^2(\Delta \bar{X}_s)}{n_s}}}; \quad (\text{В.4})$$

- число степеней свободы k — по формуле

$$k = n_r + n_s - 2, \quad (\text{В.5})$$

где n_r — число коров в группе r , голов;

n_s — число коров в группе s , голов.

В.4 При $\hat{t} > t_{k,0,05}$, где $t_{k,0,05}$ — табличное значение t -критерия для k степеней свободы и уровня значимости $\alpha = 0,05$ принимается решение существенности различия сравниваемых показаний.

При $\hat{t} \leq t_{k,0,05}$ существенного различия в сравниваемых показателях в процессе эксперимента (испытаний) не выявлено.

Приложение Г
(рекомендуемое)

**Методика проведения анализа показателей оценки влияния объектов испытаний
на молочную железу**

Анализ оценки влияния доильных установок (или аппаратов) на молочную железу проводят как по отдельным показателям, так и по их совокупности в целом.

Для отклонения или подтверждения гипотезы об однородности сравниваемых объектов испытаний по отдельным показателям (клиническим и субклиническим маститам, количеству раздражения и атрофии и т. д.) служит анализ четырехклеточных таблиц с помощью χ^2 -критерия.

По результатам измерения состояния изучаемого свойства у объектов двух выборок составляется таблица Г.1.

Таблица Г.1 — Четырехклеточная таблица

Выборка <i>i</i>	Категория <i>j</i>		Всего
	Число здоровых коров	Число заболевших коров	
Испытуемый объект	Q_{11}	Q_{12}	$n_1 = Q_{11} + Q_{12}$
Эталон	Q_{21}	Q_{22}	$n_2 = Q_{21} + Q_{22}$
Всего	$Q_{11} + Q_{21}$	$Q_{12} + Q_{22}$	$N = n_1 + n_2$

Примечание — Q_{ij} — число коров в *i*-выборке, попавших в *j* категорию; *i* = 1, 2 — число выборок; *j* = 1, 2 — число категорий; n_1, n_2 — объемы выборок; *N* — общее число наблюдений.

На основе данных таблицы можно проверить нулевую гипотезу о равенстве вероятностей попадания объектов первой и второй выборки в первую (вторую) категории шкалы измерения проверяемого свойства, т. е. между заболеваемостью коров и различием в объектах испытаний нет связи.

Подсчитывается значение статистики критерия *T* по следующей формуле:

$$T = \frac{N \left(|Q_{11}Q_{22} - Q_{12}Q_{21}| - \frac{N}{2} \right)^2}{n_1 n_2 (Q_{11} + Q_{21})(Q_{12} + Q_{22})} \quad (\text{Г.1})$$

Значение статистики *T*, полученное на основе экспериментальных данных, сравнивается с критическим значением статистики $T_{\text{критич}}$, которое определяется по таблице χ^2 -критерия с одной степенью свободы с учетом уровня значимости 0,05 (таблица Г.3).

Согласно правилу принятия решений для χ^2 -критерия:

1) если $T_{\text{наблюд}} \leq T_{\text{критич}}$, то нулевая гипотеза подтверждается на уровне 0,05, между заболеваемостью коров и различием в объектах испытаний нет связи;

2) если $T_{\text{наблюд}} \geq T_{\text{критич}}$, то между заболеваемостью коров и различием в объектах испытаний имеется связь. χ^2 -критерий не рекомендуется использовать, если:

- 1) сумма объемов двух выборок < 20;
- 2) в отдельной клетке таблицы число случаев < 5.

Для отклонения или подтверждения гипотезы об однородности сравниваемых объектов испытаний по зооветеринарным показателям используют χ^2 -критерий на основе данных таблицы Г.2, где *j* — количество категорий (в таблице *j* = 5).

Таблица Г.2

Выборка i	Категория j					Всего
	Число здоровых коров	Число коров с клиническим маститом	Число коров с субклиническим маститом	Число коров с раздражением молочной железы	Число коров с атрофией молочной железы	
Испытуемый объект	Q_{11}	Q_{12}	Q_{13}	Q_{14}	Q_{15}	n_1
Эталон	Q_{21}	Q_{22}	Q_{23}	Q_{24}	Q_{25}	n_2
Всего	$Q_{11} + Q_{21}$	$Q_{12} + Q_{22}$	$Q_{13} + Q_{23}$	$Q_{14} + Q_{24}$	$Q_{15} + Q_{25}$	$N = n_1 + n_2$

На основе данных таблицы Г.2 подсчитывается значение статистики критерия T по формуле

$$T = \frac{1}{n_1 n_2} \sum_{i=1}^c \frac{(n_1 Q_{2i} - n_2 Q_{1i})^2}{Q_{1i} + Q_{2i}}, \quad (\text{Г.2})$$

где n_1, n_2 — объемы выборок.

Значение T , полученное на основе экспериментальных данных, сравнивается с критическим значением, которое определяется по таблице χ^2 -критерия (таблица Г.3) с $k = c - 1$ степенью свободы с учетом выбранного уровня значимости 0,05.

При выполнении неравенства $T_{\text{наблюд}} > T_{\text{критич}}$ нулевая гипотеза отклоняется на уровне 0,05 и принимается альтернативная гипотеза. Это означает, что распределение объектов на c категорий по состоянию изучаемого свойства различно в двух рассматриваемых выборках.

Если $T_{\text{наблюд}} < T_{\text{критич}}$, то достаточных оснований для отклонения нулевой гипотезы нет.

Таблица Г.3 — Значения χ^2 -критерия

Число степеней свободы	0,88	0,975	0,95	0,90	0,80	0,70	0,50	0,30	0,20	0,10	0,05	0,025	0,01	0,001
1	0,00015	0,00098	0,0039	0,0158	0,064	0,148	0,455	10,7	10,64	2,17	3,84	5,02	6,63	10,83
2	0,0201	0,0506	0,1026	0,2107	0,446	0,713	1,39	2,41	3,22	4,61	5,99	7,38	9,21	13,82
3	0,115	0,216	0,352	0,584	1,00	1,42	2,37	3,66	4,64	6,25	7,81	9,35	11,34	16,27
4	0,297	0,484	0,711	1,064	1,65	2,20	3,36	4,88	5,99	7,78	9,49	11,14	13,28	18,47
5	0,554	0,831	1,15	1,61	2,34	3,00	4,35	6,06	7,29	9,24	11,07	12,83	15,09	20,52
6	0,872	1,24	1,64	2,20	3,07	3,33	5,35	7,23	8,56	10,64	12,59	14,45	16,81	22,46
7	1,24	1,69	2,17	2,83	3,82	4,67	6,35	8,38	9,80	12,02	14,07	16,01	18,48	24,32
8	1,65	2,18	2,73	3,48	4,59	5,53	7,34	9,52	11,0	13,36	15,51	17,53	20,09	26,12
9	2,09	2,70	3,33	4,17	5,38	6,39	8,34	10,7	12,2	14,68	16,82	19,02	21,67	27,88
10	2,56	3,25	3,94	4,85	6,19	7,27	9,34	11,8	13,4	15,89	18,31	20,48	23,21	29,59
11	3,05	3,82	4,57	5,58	6,99	8,15	10,3	12,9	14,6	17,28	19,68	21,92	24,73	31,25
12	3,57	4,40	5,23	6,30	7,81	9,03	11,3	14,0	15,8	18,55	21,03	23,34	26,22	32,91
13	4,11	5,01	5,89	7,04	8,63	9,93	12,3	15,1	17,0	19,81	22,36	24,74	27,69	34,53
14	4,66	5,63	6,57	7,79	9,47	10,8	13,3	16,2	18,2	21,66	23,68	26,12	29,14	36,12

Окончание таблицы Г.3

Число степеней свободы	0,88	0,975	0,95	0,90	0,80	0,70	0,50	0,30	0,20	0,10	0,05	0,025	0,01	0,001
15	5,23	6,26	7,26	8,55	10,3	11,7	14,3	17,3	19,3	22,31	25,00	27,49	30,58	37,70
16	5,81	6,81	7,95	9,31	11,2	12,6	15,3	18,4	20,5	23,54	26,30	28,85	32,00	39,25
17	6,41	7,56	8,67	10,08	12,0	13,5	16,3	19,5	21,6	24,77	27,59	30,19	33,41	40,79
18	7,01	8,23	9,39	10,86	12,9	14,4	17,3	20,6	22,8	25,99	28,87	31,57	34,81	42,31
19	7,63	8,81	10,12	11,65	13,7	15,4	18,3	21,7	23,9	27,20	30,14	32,85	36,19	43,82
20	8,26	8,58	10,85	12,44	14,6	16,3	19,3	22,8	25,0	28,41	31,41	34,17	37,57	45,00
22	9,54	10,98	12,34	14,04	16,3	18,1	21,3	24,9	27,3	30,81	33,92	36,78	40,29	48,27
24	10,86	12,40	13,85	15,66	18,1	19,9	23,3	27,1	29,6	33,20	36,42	39,36	42,89	51,18
26	12,20	12,84	15,38	17,29	19,8	21,8	25,3	29,2	31,8	35,56	38,88	41,92	45,64	54,05
28	13,56	15,91	16,93	18,94	21,6	23,0	27,3	31,4	34,0	37,92	41,34	44,46	48,28	56,89
30	14,95	16,79	18,49	26,60	23,4	25,5	29,3	33,5	36,2	40,26	43,77	46,98	50,89	59,70
35	18,51	20,57	22,46	24,8	27,8	30,2	34,3	38,9	41,8	46,06	49,80	53,20	57,34	56,62
40	22,16	24,43	26,51	29,05	32,3	34,9	39,3	44,2	47,3	51,81	55,81	59,34	53,69	73,40
50	29,71	32,38	34,75	37,69	41,4	44,3	48,3	54,7	58,2	63,17	67,30	71,32	76,15	86,86
60	37,48	40,48	43,19	46,46	50,6	53,8	59,3	65,2	69,0	74,4	79,08	83,30	88,30	99,61
80	53,64	57,15	60,39	64,28	69,2	72,9	79,3	86,1	90,4	96,58	101,88	106,63	112,33	124,84
100	70,06	74,22	77,36	82,36	67,0	92,1	99,3	106,9	111,7	118,50	124,34	129,66	135,81	149,45
120	86,92	91,57	95,70	100,62	106,8	111,4	119,3	127,6	132,8	140,23	146,57	152,21	158,93	173,62
150	112,7	118,0	122,7	128,3	135,3	140,5	149,3	158,6	164,3	172,6	179,6	185,8	193,2	209,3
200	156,4	162,7	168,3	174,8	183,0	189,0	199,0	210,0	216,6	226,0	234,0	241,1	249,4	267,5

Приложение Д
(рекомендуемое)

Методика определения содержания углекислого газа в воздухе помещения

Д.1 В пробирку наливают 10 см³ раствора нашатырного спирта с фенолфталеином. В шприц набирают атмосферный (наружный) воздух. Через резиновую пробку иглой в пробирку вводят 10 см³ набранного воздуха и раствор, не отнимая шприца, тщательно взбалтывают. Операцию повторяют до обесцвечивания раствора и фиксируют объем израсходованного воздуха. Пробирку промывают дистиллированной водой и вновь наполняют 10 см³ раствора нашатырного спирта с фенолфталеином. В пробирку вводят исследуемый воздух помещения. Фиксируют объем воздуха, обесцветивший раствор.

Д.2 Содержание углекислого газа CO₂, %, вычисляют по формуле

$$CO_2 = \frac{0,03V_B}{V_n}, \quad (Д.1)$$

где 0,03 — содержание углекислого газа в атмосферном воздухе, %;

V_B — объем пропущенного газа атмосферного воздуха, см³;

V_n — объем пропущенного воздуха помещения, см³.

Д.3 Материалы и реактивы

В качестве материала используют:

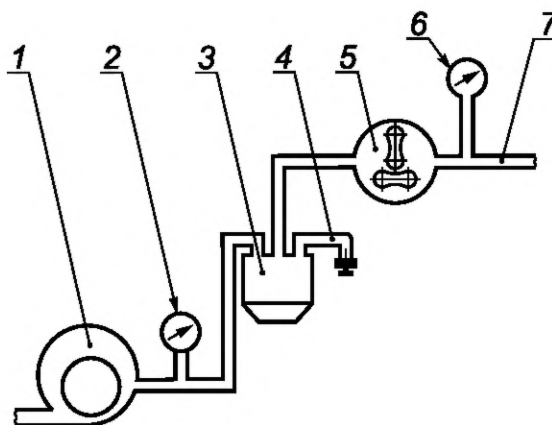
- шприц вместимостью 20 см³;
- широкогорлая пробирка вместимостью 30 см³ по ГОСТ 1770;
- пипетки вместимостью 10 см³ по ГОСТ 1770;
- вода дистиллированная по ГОСТ 6709;
- фенолфталеин;
- нашатырный спирт по ГОСТ 3760.

Д.4 Для приготовления раствора нашатырного спирта с фенолфталеином берут 500 см³ дистиллированной воды и добавляют одну каплю нашатырного спирта и несколько капель 1 %-ного спиртового фенолфталеина (до розового окрашивания).

Лабораторная посуда должна соответствовать ГОСТ 1770.

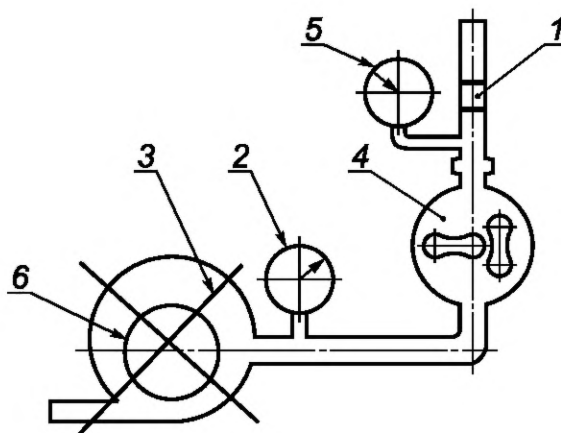
Приложение Е
(рекомендуемое)

Рекомендуемые схемы измерений



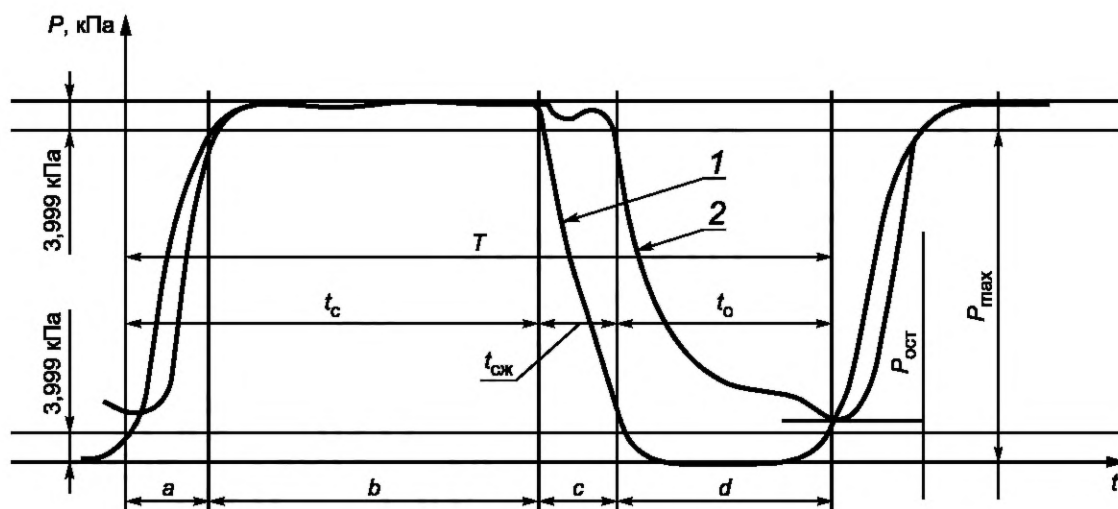
1 — вакуумный насос; 2 — вакуумметр у насоса; 3 — вакуумный баллон; 4 — вакуум-регулятор;
5 — газовый счетчик; 6 — вакуумметр у счетчика; 7 — магистральный вакуумпровод

Рисунок Е.1 — Схема измерения расхода воздуха доильной установкой



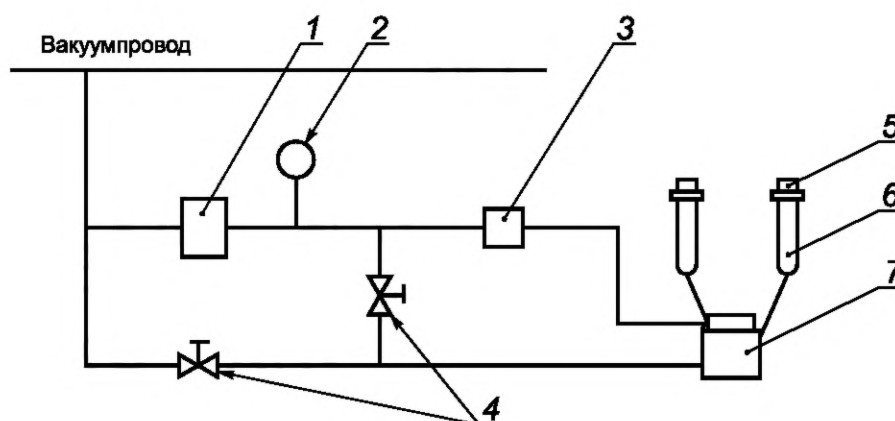
1 — вентиль; 2 — вакуумметр насоса; 3 — вакуумный насос; 4 — вакуумный счетчик;
5 — вакуумметр образцовый у счетчика; 6 — место установки датчика термометра

Рисунок Е.2 — Схема измерения производительности вакуумной установки



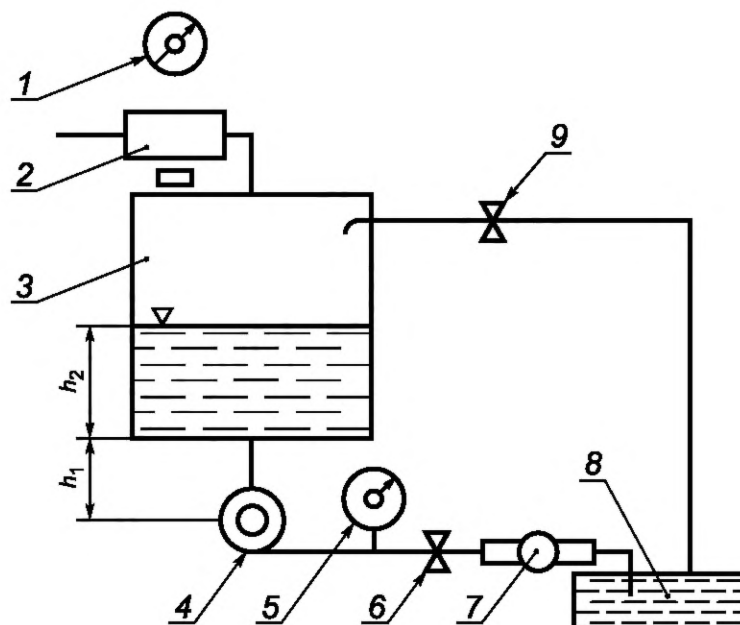
T — цикл пульсации; a, b, c, d — фазы пульсации; $P_{\text{ост}}$ — остаточное разрежение в такте отдыха в подсосовой камере;
 P_{max} — максимальная величина разрежения в подсосовой камере;
 t_c — такт сосания; $t_{\text{сж}}$ — такт сжатия; t_o — такт отдыха; 1 — в межстенной камере; 2 — в подсосовой камере

Рисунок Е.3 — Осциллограмма изменения разрежения в доильном станке трехтактного доильного аппарата



1 — газовый счетчик ГК-6; 2 — вакуумметр; 3 — пульсатор; 4 — краны; 5 — пробка; 6 — доильный стакан; 7 — коллектор

Рисунок Е.4 — Схема стенда для определения расхода воздуха доильным аппаратом



1 — вакуумметр; 2 — вакуум-регулятор; 3 — молокоприемник; 4 — молочный насос;
5 — манометр; 6 — дроссель; 7 — жидкостной счетчик; 8 — емкость; 9 — дроссель

Рисунок Е.5 — Схема определения производительности молочного насоса

**Приложение Ж
(рекомендуемое)**

**Перечень средств измерений и оборудования, применяемых
при определении показателей зоотехнической оценки**

Рулетка металлическая измерительная 2 и 3 классов точности по ГОСТ 7502.
Линейка измерительная металлическая с погрешностью измерений $\pm 0,1$ мм на 1 м по ГОСТ 427.
Штангенциркуль с погрешностью измерения 0,05 мм по ГОСТ 166.
Секундомер с погрешностью измерений ± 1 с за 60 с.
Манометр технический с погрешностью измерений $\pm 2,5$ %.
Динамометр рабочий 2 класса по ГОСТ 13837.
Вакуумметр с погрешностью измерений $\pm 1,5$ %.
Весы настольные с пределом взвешивания 10 кг с погрешностью измерений ± 5 г по ГОСТ OIML R 76-1.
Психрометр с погрешностью измерений температуры воздуха $\pm 0,2$ °С, относительной влажности ± 4 %.
Газоанализатор с погрешностью измерений ± 10 % по ГОСТ 17.2.6.02.
Термометр от 0 °С до 100 °С с погрешностью измерений ± 1 °С по ГОСТ 28498.
Анализатор качества молока «Клевер-1м» с погрешностью измерений белка $\pm 0,15$ %.
Ковшовый счетчик-датчик УДБ-14.000 с пределом измерения от 10 до 50 г и погрешностью измерений ± 5 %.

Ключевые слова: испытания, доильные установки, кратность доения, молокопровод, сосковая резина, удой молока, качество молока, охлаждение молока, промывка систем, машинный и ручной додой, производительность, вакуумная установка, частота пульсаций, фильтр, счетчик группового надоя

БЗ 5—2018/80

Редактор *Е.А. Моисеева*
Технический редактор *И.Е. Черепкова*
Корректор *М.И. Першина*
Компьютерная верстка *Е.А. Кондрашовой*

Сдано в набор 18.10.2019. Подписано в печать 15.11.2019. Формат 60×84 $\frac{1}{8}$. Гарнитура Ариал.
Усл. печ. л. 5,58. Уч.-изд. л. 4,19.

Подготовлено на основе электронной версии, предоставленной разработчиком стандарта

Создано в единичном исполнении во ФГУП «СТАНДАРТИНФОРМ»
для комплектования Федерального информационного фонда стандартов,
117418 Москва, Нахимовский пр-т, д. 31, к. 2.
www.gostinfo.ru info@gostinfo.ru