
МЕЖГОСУДАРСТВЕННЫЙ СОВЕТ ПО СТАНДАРТИЗАЦИИ, МЕТРОЛОГИИ И СЕРТИФИКАЦИИ
(МГС)

INTERSTATE COUNCIL FOR STANDARDIZATION, METROLOGY AND CERTIFICATION
(ISC)

МЕЖГОСУДАРСТВЕННЫЙ
СТАНДАРТ

ГОСТ
ISO 4675—
2019

ТКАНИ С РЕЗИНОВЫМ ИЛИ ПЛАСТМАССОВЫМ ПОКРЫТИЕМ

Испытание на изгиб при низкой температуре

(ISO 4675:2017, IDT)

Издание официальное



Москва
Стандартинформ
2019

Предисловие

Цели, основные принципы и общие правила проведения работ по межгосударственной стандартизации установлены ГОСТ 1.0 «Межгосударственная система стандартизации. Основные положения» и ГОСТ 1.2 «Межгосударственная система стандартизации. Стандарты межгосударственные, правила и рекомендации по межгосударственной стандартизации. Правила разработки, принятия, обновления и отмены»

Сведения о стандарте

1 ПОДГОТОВЛЕН Федеральным государственным унитарным предприятием «Всероссийский научно-исследовательский институт стандартизации материалов и технологий» (ФГУП «ВНИИ СМТ»), Межгосударственным техническим комитетом по стандартизации МТК 542 «Продукция нефтехимического комплекса» на основе собственного перевода на русский язык англоязычной версии международного стандарта, указанного в пункте 5

2 ВНЕСЕН Федеральным агентством по техническому регулированию и метрологии

3 ПРИНЯТ Межгосударственным советом по стандартизации, метрологии и сертификации (протокол от 30 июля 2019 г. № 120-П)

За принятие проголосовали:

Краткое наименование страны по МК (ИСО 3166) 004—97	Код страны по МК (ИСО 3166) 004—97	Сокращенное наименование национального органа по стандартизации
Беларусь	BY	Госстандарт Республики Беларусь
Киргизия	KG	Кыргызстандарт
Россия	RU	Росстандарт
Узбекистан	UZ	Узстандарт

4 Приказом Федерального агентства по техническому регулированию и метрологии от 18 октября 2019 г. № 1027-ст межгосударственный стандарт ГОСТ ISO 4675—2019 введен в действие в качестве национального стандарта Российской Федерации с 1 июля 2020 г.

5 Настоящий стандарт идентичен международному стандарту ISO 4675:2017 «Ткани с резиновым или пластмассовым покрытием. Испытание на изгиб при низкой температуре» («Rubber- or plastics-coated fabrics — Low-temperature bend test», IDT).

Международный стандарт разработан подкомитетом SC 4 «Изделия (кроме рукавов)» Технического комитета по стандартизации ISO/TC 45 «Каучук и резиновые изделия» Международной организации по стандартизации (ISO).

При применении настоящего стандарта рекомендуется использовать вместо ссылочных международных стандартов соответствующие им межгосударственные стандарты, сведения о которых приведены в дополнительном приложении ДА

6 ВЗАМЕН ГОСТ 28789—90 (ИСО 4675—79)

Информация о введении в действие (прекращении действия) настоящего стандарта и изменений к нему на территории указанных выше государств публикуется в указателях национальных стандартов, издаваемых в этих государствах, а также в сети Интернет на сайтах соответствующих национальных органов по стандартизации.

В случае пересмотра, изменения или отмены настоящего стандарта соответствующая информация будет опубликована на официальном интернет-сайте Межгосударственного совета по стандартизации, метрологии и сертификации в каталоге «Межгосударственные стандарты»

© ISO, 2017 — Все права сохраняются
© Стандартиформ, оформление, 2019



В Российской Федерации настоящий стандарт не может быть полностью или частично воспроизведен, тиражирован и распространен в качестве официального издания без разрешения Федерального агентства по техническому регулированию и метрологии

Содержание

1 Область применения	1
2 Нормативные ссылки	1
3 Термины и определения	1
4 Сущность метода	2
5 Аппаратура	2
6 Образцы для испытания	3
7 Интервал времени между изготовлением ткани и проведением испытаний	4
8 Кондиционирование образцов	4
9 Проведение испытания	4
10 Оценка разрушения	4
11 Протокол испытаний	5
Приложение ДА (справочное) Сведения о соответствии ссылочных международных стандартов межгосударственным стандартам	6

Поправка к ГОСТ ISO 4675—2016 Ткани с резиновым или пластмассовым покрытием. Испытание на изгиб при низкой температуре

В каком месте	Напечатано	Должно быть		
Предисловие. Таблица согласования	—	Казахстан	KZ	Госстандарт Республики Казахстан

(ИУС № 8 2020 г.)

Поправка к ГОСТ ISO 4675—2019 Ткани с резиновым или пластмассовым покрытием. Испытание на изгиб при низкой температуре

В каком месте	Напечатано	Должно быть		
Предисловие. Таблица согласования	—	Туркмения	ТМ	Главгосслужба «Туркменстандартлары»

(ИУС № 12 2021 г.)

Поправка к ГОСТ ISO 4675—2019 Ткани с резиновым или пластмассовым покрытием. Испытание на изгиб при низкой температуре

В каком месте	Напечатано	Должно быть		
Предисловие. Таблица согласования	—	Туркмения	ТМ	Главгосслужба «Туркменстандартлары»

(ИУС № 12 2021 г.)

ТКАНИ С РЕЗИНОВЫМ ИЛИ ПЛАСТМАССОВЫМ ПОКРЫТИЕМ**Испытание на изгиб при низкой температуре**

Rubber- or plastics-coated fabrics. Low-temperature bend test

Дата введения — 2020—07—01

Предупреждение — Пользователи настоящего стандарта должны обладать навыками практической работы в лаборатории. Настоящий стандарт не предусматривает рассмотрение всех проблем безопасности, связанных с его применением. Пользователь настоящего стандарта несет ответственность за соблюдение правил по технике безопасности и охране здоровья, а также обеспечивает применение законодательных ограничений перед его использованием.

1 Область применения

Настоящий стандарт устанавливает метод определения устойчивости ткани с резиновым или пластмассовым покрытием к изгибу при низкой температуре после выдержки при заданной температуре в течение установленного времени. Метод распространяется на материалы толщиной от 0,1 до 2,2 мм. Для материалов большей толщины требуется модификация стандартного оборудования (см. 9.2, третий абзац).

Поскольку ткани с резиновым или пластмассовым покрытием применяют в разных областях, где имеет место изгиб при низкой температуре, невозможно установить или предположить зависимость между результатами испытаний и эксплуатационными характеристиками.

2 Нормативные ссылки

В настоящем стандарте использованы нормативные ссылки на следующие международные стандарты [для датированных ссылок применяют только указанное издание ссылочного стандарта, для недатированных — последнее издание (включая все изменения к нему)]:

ISO 2231, Rubber- or plastics-coated fabrics — Standard atmospheres for conditioning and testing (Ткани с резиновым или пластмассовым покрытием. Стандартная атмосфера для кондиционирования и испытаний)

ISO 2286-3, Rubber- or plastics-coated fabrics — Determination of roll characteristics — Part 3: Method for determination of thickness (Ткани с резиновым или пластмассовым покрытием. Определение характеристик рулона. Часть 3. Метод определения толщины)

3 Термины и определения

В настоящем стандарте не указаны термины с соответствующими определениями.

ISO и IEC поддерживают терминологические базы данных для использования в стандартизации по следующим адресам:

- Платформа интернет-поиска ISO: доступна по адресу <http://www.iso.org/obp>;
- IEC Electropedia: доступна по адресу <http://www.electropedia.org/>.

4 Сущность метода

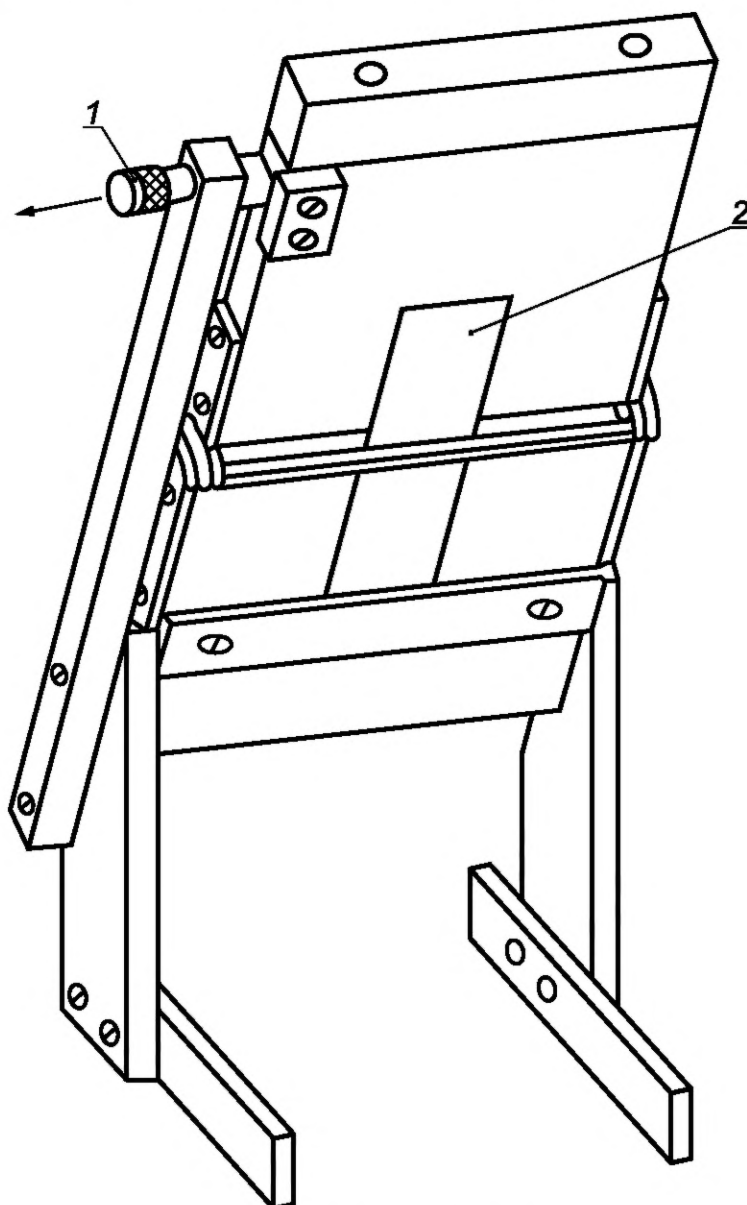
После кондиционирования образцы подвергают воздействию низкой температуры в течение заданного периода времени. Затем охлажденный образец испытывают на изгиб с последующим осмотром.

5 Аппаратура

5.1 Холодильная камера для выдерживания испытуемых образцов при низкой температуре достаточного размера для размещения рамки и проведения испытания без извлечения рамки из камеры.

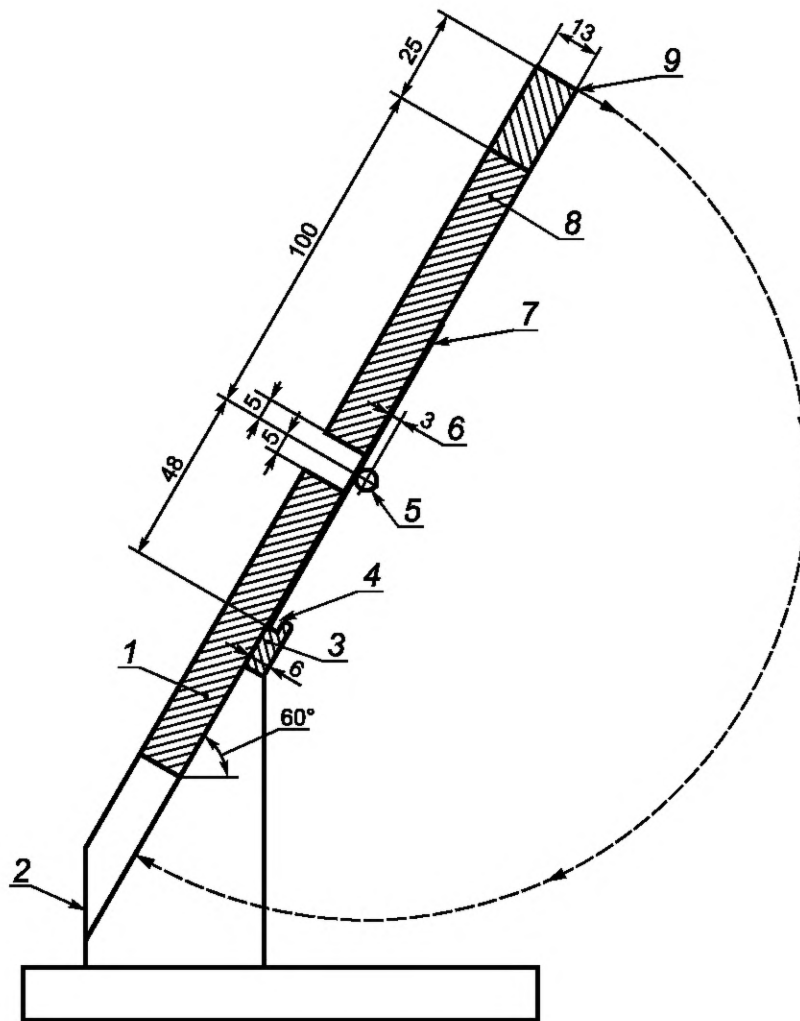
Холодильная камера также должна иметь достаточное рабочее пространство для кондиционирования образцов в соответствии с разделом 8. Она должна поддерживать однородную температуру холодного воздуха или любого другого подходящего газа с точностью до ± 1 °С.

5.2 Рамка для испытания образцов на устойчивость к изгибу, приведенная на рисунках 1 и 2. Масса, допуски на массу и размеры должны соответствовать указанным на рисунке 2.



1 — защелка со штифтом; 2 — образец

Рисунок 1 — Рамка для испытания на устойчивость к изгибу ткани с покрытием



1 — неподвижная алюминиевая пластина размерами 100 × 110 × 13 мм; 2 — опорная плита; 3 — упор; 4 — канавка размером 3 × 3 мм; 5 — оправка (ось петель) диаметром 3 мм; 6 — смещение центра; 7 — образец ткани с покрытием; 8 — подвижная алюминиевая пластина для сгибания размерами 100 × 95 × 13 мм, массой (375,0 ± 2,5) г, включая петли; 9 — верхний стальной брусок размерами 100 × 25 × 13 мм, массой (250 ± 5) г

Рисунок 2 — Размеры рамки для испытания на устойчивость к изгибу

5.3 Стеклоплатины в достаточном количестве для кондиционирования испытуемых образцов, имеющие размеры примерно 125 × 175 мм.

Толщина стеклянных пластин должна быть такой, чтобы с ними было легко работать.

5.4 Перчатки (камерные перчатки) для работы с образцами в холодильной камере.

Перчатки следует предварительно выдерживать при той же температуре, что и образцы. Поэтому для защиты оператора следует предусмотреть возможность использования второй пары перчаток комнатной температуры.

6 Образцы для испытания

Если нет других указаний, вырезают три образца размером 25 × 100 мм в продольном направлении по отношению к длине ткани, равномерно расположенных по рабочей ширине образца испытуемой ткани.

Образцы отбирают из точек, равномерно распределенных по всей ширине и длине.

7 Интервал времени между изготовлением ткани и проведением испытаний

7.1 Минимальное время между изготовлением ткани и испытанием должно составлять 16 ч.

7.2 При испытании тканей с покрытием, не являющихся товарной продукцией, интервал между изготовлением ткани и ее испытанием должен быть не более четырех недель. Для получения сопоставимых результатов при оценке качества ткани испытания по возможности должны быть выполнены после одинакового интервала времени между изготовлением ткани и испытанием.

7.3 При испытании изделий время между изготовлением ткани и ее испытанием не должно превышать 3 мес. В других случаях испытания необходимо проводить в течение 2 мес со дня приобретения ткани.

8 Кондиционирование образцов

Перед испытанием образцы кондиционируют при одной из стандартных атмосфер по ISO 2231.

9 Проведение испытания

9.1 Измеряют толщину каждого образца в соответствии с ISO 2286-3. Помещают три кондиционированных образца между стеклянными пластинами (5.3) с достаточным расстоянием между ними для обеспечения прохождения воздуха во время охлаждения. Помещают стеклянные пластины с образцами, рамку (5.2) и перчатки (5.4) в холодильную камеру (5.1). Если нет других указаний, охлаждают при указанной температуре в течение 4 ч.

9.2 После охлаждения образцы по одному удаляют со стеклянных пластин, не вынимая их из камеры (см. предупреждение ниже), и устанавливают их в рамку, подвижная часть которой удерживается в исходном положении благодаря защелке со штифтом. Если нет других указаний, образец ткани с односторонним покрытием устанавливают покрытием в сторону пластин. Если нет других указаний, образец ткани с двусторонним покрытием может быть испытан с любой стороны или с обеих сторон.

Предупреждение — Перед изгибанием образцы следует брать перчатками.

При испытании тканей толщиной более 2,2 мм для установки образца может возникнуть необходимость увеличения массы верхнего стального бруска (см. рисунок 2) и канавки между нижней плитой и упором. Это должно быть отмечено в протоколе испытания.

9.3 Как только образец установлен в рамку, отпускают защелку, что позволяет подвижной алюминиевой пластине свободно упасть.

9.4 После завершения испытаний удаляют все образцы из рамки и проверяют каждый образец при пятикратном увеличении на наличие трещин в покрытии. Во время осмотра складывают образцы под углом 180° в направлении изгиба.

10 Оценка разрушения

10.1 Глубина трещины

Глубину трещин классифицируют следующим образом:

- А — трещина на поверхности или отделочном слое покрытия, не проходящая через ячеистый слой, средний слой или подложку;
- В — несквозная трещина в среднем слое;
- С — трещина до подложки или основной ткани;
- D — трещина через весь материал;
- 0 — отсутствие трещин.

10.2 Количество трещин

Если количество самых больших трещин до 10, в протоколе записывают точное число. Если их больше, записывают «более 10».

10.3 Длина трещины

В протоколе записывают длину самой глубокой и длинной трещины в миллиметрах.

11 Протокол испытаний

Протокол испытаний должен содержать:

- a) обозначение настоящего стандарта;
- b) использованную атмосферу для кондиционирования образцов (см. раздел 8);
- c) толщину образца и давление, при котором она была измерена;
- d) температуру испытания;
- e) продолжительность кондиционирования в холодильной камере при низкой температуре;
- f) описание испытанной(ых) поверхности(ей);
- g) глубину трещин в соответствии с классификацией по 10.1, количество трещин и длину самой глубокой трещины в каждом образце;
- h) любое отклонение от установленных процедур по настоящему стандарту;
- i) информацию, необходимую для идентификации испытуемой ткани с покрытием, включая по возможности дату изготовления;
- j) дату проведения испытаний.

**Приложение ДА
(справочное)**

**Сведения о соответствии ссылочных международных стандартов
межгосударственным стандартам**

Таблица ДА.1

Обозначение ссылочного международного стандарта	Степень соответствия	Обозначение и наименование соответствующего межгосударственного стандарта
ISO 2231:1989	IDT	ГОСТ 29062—91 (ИСО 2231—89) «Ткани с резиновым или пластмассовым покрытием. Стандартные условия кондиционирования и испытания»
ISO 2286-3	—	*
<p>* Соответствующий межгосударственный стандарт отсутствует. До его принятия рекомендуется использовать перевод на русский язык данного международного стандарта. Официальный перевод данного международного стандарта находится в Федеральном информационном фонде стандартов.</p> <p>Примечание — В настоящей таблице использовано следующее условное обозначение степени соответствия стандартов: - IDT — идентичные стандарты.</p>		

УДК 677.077.65:006.354

МКС 59.080.40
83.140.99

IDT

Ключевые слова: ткани с резиновым или пластмассовым покрытием, испытание на изгиб при низкой температуре

БЗ 5—2019/41

Редактор *Л.И. Нахимова*
Технический редактор *И.Е. Черепкова*
Корректор *М.И. Першина*
Компьютерная верстка *Л.А. Круговой*

Сдано в набор 21.10.2019. Подписано в печать 15.11.2019. Формат 60×84¹/₈. Гарнитура Ариал.
Усл. печ. л. 1,40. Уч.-изд. л. 1,12.

Подготовлено на основе электронной версии, предоставленной разработчиком стандарта

Создано в единичном исполнении во ФГУП «СТАНДАРТИНФОРМ» для комплектования Федерального информационного фонда стандартов, 117418 Москва, Нахимовский пр-т, д. 31, к. 2.
www.gostinfo.ru info@gostinfo.ru

Поправка к ГОСТ ISO 4675—2016 Ткани с резиновым или пластмассовым покрытием. Испытание на изгиб при низкой температуре

В каком месте	Напечатано	Должно быть		
Предисловие. Таблица согласования	—	Казахстан	KZ	Госстандарт Республики Казахстан

(ИУС № 8 2020 г.)

Поправка к ГОСТ ISO 4675—2019 Ткани с резиновым или пластмассовым покрытием. Испытание на изгиб при низкой температуре

В каком месте	Напечатано	Должно быть		
Предисловие. Таблица согласования	—	Туркмения	ТМ	Главгосслужба «Туркменстандартлары»

(ИУС № 12 2021 г.)