
МЕЖГОСУДАРСТВЕННЫЙ СОВЕТ ПО СТАНДАРТИЗАЦИИ, МЕТРОЛОГИИ И СЕРТИФИКАЦИИ
(МГС)
INTERSTATE COUNCIL FOR STANDARDIZATION, METROLOGY AND CERTIFICATION
(ISC)

МЕЖГОСУДАРСТВЕННЫЙ
СТАНДАРТ

ГОСТ
7319—
2019

**ПИЛОМАТЕРИАЛЫ И ЗАГОТОВКИ
ЛИСТВЕННЫХ ПОРОД**

Атмосферная сушка и хранение

Издание официальное



Москва
Стандартинформ
2019

Предисловие

Цели, основные принципы и общие правила проведения работ по межгосударственной стандартизации установлены ГОСТ 1.0 «Межгосударственная система стандартизации. Основные положения» и ГОСТ 1.2 «Межгосударственная система стандартизации. Стандарты межгосударственные, правила и рекомендации по межгосударственной стандартизации. Правила разработки, принятия, обновления и отмены»

Сведения о стандарте

1 РАЗРАБОТАН Федеральным государственным бюджетным образовательным учреждением высшего образования «Московский государственный технический университет им. Н.Э. Баумана» (национальный исследовательский университет) (МГТУ им. Н.Э. Баумана)

2 ВНЕСЕН Федеральным агентством по техническому регулированию и метрологии

3 ПРИНЯТ Межгосударственным советом по стандартизации, метрологии и сертификации (протокол от 29 марта 2019 г. № 117-П)

За принятие проголосовали:

Краткое наименование страны по МК (ИСО 3166) 004 – 97	Код страны по МК (ИСО 3166) 004—97	Сокращенное наименование национального органа по стандартизации
Беларусь	BY	Госстандарт Республики Беларусь
Киргизия	KG	Кыргызстандарт
Россия	RU	Росстандарт
Таджикистан	TJ	Таджикстандарт

4 Приказом Федерального агентства по техническому регулированию и метрологии от 22 октября 2019 г. № 1035-ст межгосударственный стандарт ГОСТ 7319—2019 введен в действие в качестве национального стандарта Российской Федерации с 1 марта 2020 г.

5 ВЗАМЕН ГОСТ 7319—80

Информация о введении в действие (прекращении действия) настоящего стандарта и изменений к нему на территории указанных выше государств публикуется в указателях национальных стандартов, издаваемых в этих государствах, а также в сети Интернет на сайтах соответствующих национальных органов по стандартизации.

В случае пересмотра, изменения или отмены настоящего стандарта соответствующая информация будет опубликована на официальном интернет-сайте Межгосударственного совета по стандартизации, метрологии и сертификации в каталоге «Межгосударственные стандарты»

© Стандартиформ, оформление, 2019



В Российской Федерации настоящий стандарт не может быть полностью или частично воспроизведен, тиражирован и распространен в качестве официального издания без разрешения Федерального агентства по техническому регулированию и метрологии

Содержание

1 Область применения	1
2 Нормативные ссылки	1
3 Общие требования	2
4 Формирование штабелей	3
5 Хранение сухих пиломатериалов и заготовок	7
Приложение А (обязательное) Планировки складов и конструкции штабелей	8
Приложение Б (справочное) Климатические зоны стран СНГ	14
Приложение В (справочное) Ориентировочные сроки сушки пиломатериалов лиственных пород на открытых складах до влажности не более 22 %	15

**ПИЛОМАТЕРИАЛЫ И ЗАГОТОВКИ
ЛИСТВЕННЫХ ПОРОД****Атмосферная сушка и хранение**

Sawn timber blanks of broad-leaved species. Atmospheric drying and storage

Дата введения — 2020—03—01

1 Область применения

Настоящий стандарт распространяется на пиломатериалы и заготовки лиственных пород (далее — заготовки) и устанавливает правила их атмосферной сушки и хранения.

2 Нормативные ссылки

В настоящем стандарте использованы нормативные ссылки на следующие межгосударственные стандарты:

ГОСТ 12.3.042—88 Система стандартов безопасности труда. Деревообрабатывающее производство. Общие требования безопасности

ГОСТ 2695—83 Пиломатериалы лиственных пород. Технические условия

ГОСТ 3282—74 Проволока стальная низкоуглеродистая общего назначения. Технические условия

ГОСТ 7897—83 Заготовки лиственных пород. Технические условия

ГОСТ 9014.2—79 Лесоматериалы круглые. Защита влагозащитными и влагозащитно-антисептическими составами при хранении

ГОСТ 10950—2013 Пиломатериалы хвойных пород. Антисептическая обработка способом нанесения на поверхность

ГОСТ 16369—96 (ИСО 4472—83) Пакеты транспортные лесоматериалов. Размеры

ГОСТ 16588—91 (ИСО 4470—81) Пилопродукция и деревянные детали. Методы определения влажности

ГОСТ 19041—85 Транспортные пакеты и блок-пакеты пилопродукции. Пакетирование, маркировка, транспортирование и хранение

ГОСТ 20022.6—93 Защита древесины. Способы пропитки

ГОСТ 23787.8—80 Растворы антисептического препарата ХМ-11. Технические требования, требования безопасности и методы анализа

ГОСТ 26910—86 Составы влагозащитно-антисептические для защиты торцов лесоматериалов. Технические условия

ГОСТ 28815—96 Растворы водные защитных средств для древесины. Технические условия

Примечание — При пользовании настоящим стандартом целесообразно проверить действие ссылочных стандартов и классификаторов на официальном интернет-сайте Межгосударственного совета по стандартизации, метрологии и сертификации (www.eurasia.org) или по указателям национальных стандартов, издаваемым в государствах, указанных в предисловии, или на официальных сайтах соответствующих национальных органов по стандартизации. Если на документ дана недатированная ссылка, то следует использовать документ, действующий на текущий момент, с учетом всех внесенных в него изменений. Если заменен ссылочный документ, на который дана датированная ссылка, то следует использовать указанную версию этого документа. Если после принятия

настоящего стандарта в ссылочный документ, на который дана датированная ссылка, внесено изменение, затрагивающее положение, на которое дана ссылка, то это положение применяется без учета данного изменения. Если ссылочный документ отменен без замены, то положение, в котором дана ссылка на него, применяется в части, не затрагивающей эту ссылку.

3 Общие требования

3.1 Пиломатериалы и заготовки должны быть уложены для атмосферной сушки на специально оборудованном складе.

3.2 Склад должен быть расположен на проветриваемом, выровненном и сухом участке.

При работах с авто- и электропогрузчиками уклон поверхностей склада и дорог не должен превышать 4° .

3.3 Пиломатериалы и заготовки на складе должны быть уложены в пакетные или рядовые штабеля отдельными группами, кварталами и участками с учетом применяемого подъемно-транспортного оборудования, а также в соответствии с требованиями противопожарных норм проектирования складов лесных материалов.

3.4 Штабеля в группе необходимо отделять друг от друга межштабельными разрывами. Разрывы в продольном направлении должны увеличиваться от крайних штабелей к средним. Допускаются одинаковые разрывы в продольном направлении шириной не менее 1,0 м. Планировка групп штабелей пиломатериалов и заготовок представлена на рисунках А.1 — А.11 приложения А.

3.5 Группы штабелей отделены друг от друга продольными проездами шириной не менее 10 м и поперечными разрывами или проездами шириной не менее 5 м, одинаковыми по ширине на всем протяжении.

Продольные проезды должны совпадать с направлением господствующего ветра в активный период сушки (апрель—октябрь), а в тех районах, в которых господствующий ветер выражен слабо, — в направлении север—юг.

3.6 Штабеля на складе в зависимости от толщины пиломатериалов по отношению к господствующему ветру располагают: не более 25 мм — с наветренной стороны, свыше 50 мм — в середине, от 25 до 50 мм — с подветренной стороны склада.

Пиломатериалы и заготовки должны быть уложены кромками параллельно продольному проезду.

3.7 Территория склада должна быть очищена от отходов и мусора. Пиломатериалы и заготовки, не отвечающие требованиям нормативно-технической документации, должны быть убраны после разборки штабелей.

3.8 Штабеля для сушки пиломатериалов, пораженных гнилью, должны быть уложены на особо отведенный для них участок с подветренной стороны склада.

3.9 На сторонах штабелей, обращенных к продольным проездам, по середине их длины, крепят табличку с указанием назначения пиломатериалов (заготовок), породы, сорта, размеров и количества пиломатериалов и заготовок, а также дат антисептирования и укладки в штабель (после покрытия штабелей крышей).

3.10 Каждый штабель пиломатериалов и заготовок должен быть уложен на фундамент, который выполнен из стационарных или переносных элементов — железобетонных или бетонных опор, железобетонных или деревянных прогонов и деревянных переводов. Допускается применять деревянные переносные опоры. Переносные опоры укладывают на уплотненный грунт, стационарные опоры применяют на глинистых грунтах.

Прогоны должны быть сечением: одиночные — 150×120 мм, двойные — 50×120 мм, и укладываться в пазы опор фундамента на кромку.

Переводы должны быть сечением не менее 75×75 мм. При штабелировании заготовок и короткомерных пиломатериалов переводы размещают на прогонах со смещением относительно оси опор фундамента в зависимости от длины укладываемых пиломатериалов или заготовок (рисунок А.12 приложения А).

Расстояние между центрами опор должно быть от 1,0 до 1,7 м по длине и от 1,3 до 1,4 м по ширине штабеля.

Площадь основания опоры должна быть не менее 400×400 мм (рисунок А.13 приложения А).

Фундаменты штабелей, формируемых автопогрузчиком, оборудуют настилом.

Каждый фундамент, квартал и проезд должны иметь порядковые номера.

3.11 Деревянные опоры фундаментов штабелей должны быть пропитаны 5 %-ным раствором препарата ХМ11 (ГОСТ 23787.8) в соответствии с требованиями ГОСТ 20022.6.

Деревянные элементы фундаментов штабелей, предназначенных для укладки пиломатериалов и заготовок, используемых для производства тары под пищевые продукты, пропитываются 3 %-ным раствором препарата ББК-3 (ГОСТ 28815).

3.12 Высота фундамента (рисунок Б.12 приложения Б) в зависимости от климатических зон, указанных в приложении Б, должна соответствовать:

для климатической зоны I	—	700 мм;
»	»	» II — 650 мм;
»	»	» III — 600 мм;
»	»	» IV — 550 мм.

При наличии бетонного или асфальтового покрытия штабельных мест, водоотводов на территории склада и при высоте снежного покрова менее 250 мм, высота фундамента может быть снижена на 200 мм.

3.13 Верхние пласти прогонов фундамента должны быть расположены горизонтально. Отклонение от горизонтальной плоскости в направлении, перпендикулярном пласти прогонов, не должно превышать ± 20 мм.

3.14 Заготовки твердых лиственных пород 1-го и 2-го сортов толщиной свыше 25 мм, а также лыжные заготовки укладывают в штабеля под навесами. Допускается укладывание таких заготовок на открытых площадках при условии защиты торцов и боковых поверхностей штабелей от прямого солнечного облучения.

Заготовки 1-го и 2-го сортов толщиной 25 мм, а также 3-го сорта всех толщин и заготовки мягких лиственных пород всех толщин и сортов допускается укладывать на открытой площадке.

3.15 Пиломатериалы и заготовки, поступающие для атмосферной сушки, могут быть антисептированы в соответствии с ГОСТ 10950, после чего они должны быть уложены в штабеля в течение 2 сут.

Пиломатериалы и заготовки, антисептирование которых не предусмотрено в связи с их назначением, должны быть после выпилки уложены в штабеля в течение 1 сут при температуре воздуха плюс 5 °С и выше и в течение 3 сут при температуре воздуха ниже плюс 5 °С.

Торцы пиломатериалов и заготовок твердых лиственных пород защищают влагозащитно-антисептическими составами по ГОСТ 26910 или влагозащитными покрытиями по ГОСТ 9014.2. Пиломатериалы и заготовки лиственных пород, заготовленные в теплое время года, должны быть защищены в течение 1 сут после выпилки, а заготовленные в зимне-весенний период — непосредственно после оттаивания древесины и обсыхания торцов до удаления капельно-жидкой влаги.

3.16 Кромки дубовых, буковых, грабовых и ильмовых необрезных пиломатериалов всех толщин при хранении более года в районах Украины, Кавказа, Средней Азии и Приморья должны быть обработаны инсектицидами или очищены от коры.

3.17 Атмосферная сушка пиломатериалов и заготовок должна быть произведена до влажности не более 22 %. Рекомендуемые сроки сушки для различных климатических зон стран СНГ указаны в приложении В.

3.18 Влажность пиломатериалов и заготовок определяют по ГОСТ 16588.

3.19 Технологические процессы сушки и хранения, транспортирование, погрузка, разгрузка пиломатериалов и заготовок на складе должны соответствовать требованиям правил безопасности труда по ГОСТ 12.3.042.

3.20 Территория, предназначенная для антисептирования пиломатериалов и заготовок, должна быть заасфальтирована или забетонирована и оборудована устройствами для сбора стекающего антисептика, влагозащитно-антисептических или влагозащитных составов.

4 Формирования штабелей

4.1 Пиломатериалы и заготовки для создания наилучших условий атмосферной сушки и в зависимости от породы древесины, ее плотности и толщины разделяют на сушильные группы, указанные в таблице 1.

Таблица 1 — Сушильные группы

В миллиметрах

Порода древесины	Толщина	Сушильная группа
Твердые: кольцесосудистые (дуб, ясень, ильм, вяз) и рассеянно-сосудистые (граб, клен)	Св. 25	1
	Не более 25	2
	Св. 50	1
		Не более 50
Мягкие: рассеянно-сосудистые (осина, липа, ольха, тополь, ива)	Св. 50	2
	Не более 50	3

4.2 Пиломатериалы и заготовки должны быть уложены в пакет или штабель отдельно по породам и толщинам.

4.3 Пакетный штабель состоит из сушильных пакетов, одинаковых по размерам поперечного сечения и уложенных на фундамент горизонтальными и вертикальными рядами (рисунок А.14 приложения А).

Длина пакета определена способами его формирования, а ширина и высота — технической характеристикой применяемого подъемно-транспортного оборудования и механизмов.

4.4 Размеры рядовых штабелей указаны в таблице 2, размеры пакетов и пакетных штабелей — в таблице 3.

Таблица 2 — Размеры рядовых штабелей

В метрах

Наименование укладываемого материала	Размер штабеля		
	Длина	Ширина	Высота
Пиломатериалы	Не более 19,0	1,2—2,0	2,5—3,0
Заготовки	Не более 3,5	1,2—2,0	2,5—3,0
Лыжные заготовки	Не более 2,5	До 2,5	2,5

Таблица 3 — Размеры пакетов и пакетных штабелей

В метрах

Способ укладки в штабель	Размер пакетов			Размер штабелей		
	Длина	Ширина	Высота	Длина	Ширина	Высота
Автопогрузчиком	Не более 6,5	1,35	1,25	17—22	Не более 6,5	Не более 5,0
Башенным краном	Не более 6,5	1,35	1,25	17—22	Не более 6,5	Не более 12,0
Козловым краном	Не более 6,5	1,35—1,80	1,25	17—22	Не более 6,5	Не более 12,0
При комбинировании с камерной сушкой	Не более 6,5	1,80	1,25	6,50	1,8	2,6

4.5 Пакеты и штабеля должны быть прямоугольного сечения, а их поверхности, образуемые кромками и торцами пиломатериалов или заготовок, — вертикальными (рисунки А.14, А.16, А.18 приложения А).

На одной из торцовых поверхностей пакетов или штабеля допускается выход концов пиломатериалов за выровненную поверхность не более чем на 100 мм.

На одной из торцовых поверхностей пакетов или штабеля допускается выход концов пиломатериалов за выровненную поверхность не более чем на 300 мм. В этом случае количество выступающих концов не должно превышать 5 % от общего числа пиломатериалов, выходящих торцами на эту поверхность.

4.6 Пиломатериалы различной длины укладывают в пакеты вразбежку, при этом стопы пакета должны быть выровнены.

При ручном формировании пакета короткие пиломатериалы укладывают со стыковкой по длине. Каждый стыкуемый пиломатериал располагают не менее чем на двух прокладках. Не допускается стыковка коротких пиломатериалов в нижних рядах и крайних стопах пакета.

Необрезные пиломатериалы укладывают в пакет более широким торцом в разные стороны. Узкие пиломатериалы укладывают в середину, а широкие — по краям пакета.

При формировании пакетов или штабелей пакетоформирующими машинами пиломатериалы и заготовки перед укладыванием группируют по длинам в соответствии с требованиями ГОСТ 2695, ГОСТ 7897 и ГОСТ 19041.

4.7 Заготовки толщиной более 32 мм, шириной не более 70 мм и длиной не более 700 мм укладывают в составные штабеля (рисунок А.17 приложения А).

4.8 В рядовые штабеля укладывают пиломатериалы шириной не более 150 мм.

Допускается укладывать на одном фундаменте два рядовых штабеля пиломатериалов.

4.9 Между отдельными пакетами в каждом горизонтальном ряду должны быть устроены разрывы шириной не менее 250 мм. Для повышения равномерности просыхания применяют дифференцированные разрывы, увеличивающиеся к центру штабеля. Межпакетные разрывы должны образовывать вертикальные каналы.

4.10 Пиломатериалы и заготовки укладывают в пакет или штабель с прокладками.

Прокладки бывают межрядовые — для укладывания на них рядов пиломатериалов и межпакетные — для укладывания пакетов.

4.11 Прокладки изготавливают из древесины мягких пород влажностью не более 22 % без гнили и сквозных трещин.

Прокладки для хранения должны быть уложены в местах, защищенных от атмосферных осадков.

4.12 Межрядовые прокладки для пакетов изготавливают толщиной 22 и 25 мм и шириной от 30 до 50 мм. Длина прокладок должна быть равна ширине пакета.

Крайние прокладки в пакете или штабеле располагают на уровне с торцами пиломатериалов.

В зависимости от конструкции пакетоформирующих машин допускается для толстых пиломатериалов располагать крайние прокладки на расстоянии не более 700 мм.

Количество прокладок по длине пакета и расстояние между прокладками в пакете должны соответствовать количеству прогонов или переводов в фундаменте и расстоянию между ними.

Прокладки в пакете должны образовывать вертикальные ряды и располагаться в пределах ширины прогонов фундамента.

Под концы досок, обращенных внутрь пакета, при величине свисания более 500 мм укладывают дополнительно обычные или укороченные прокладки.

4.13 Заготовки толщиной менее 32 мм и шириной не более 100 мм должны быть уложены в штабель с использованием в качестве прокладок самих заготовок (рисунок А.18 приложения А).

4.14 Межпакетные прокладки изготавливают квадратного сечения размером не менее 70×70 мм.

Количество межпакетных прокладок в ряду пакетного штабеля должно соответствовать количеству прогонов в фундаменте.

В одном штабеле следует применять межпакетные прокладки одного сечения.

4.15 Межпакетные и межрядовые прокладки в штабеле должны образовывать вертикальные ряды. Прокладки должны быть расположены в пределах ширины прогонов фундамента.

4.16 В рядовые штабеля пиломатериалы укладывают на прокладки из тех же пиломатериалов.

4.17 Концы прокладок не должны выступать за боковые поверхности штабеля или пакета более чем на 5 мм.

4.18 В пакетах и рядовых штабелях между пиломатериалами в каждом горизонтальном ряду должны быть оставлены промежутки (шпации).

Ширина шпаций для обрезных пиломатериалов указана в таблице 4.

Таблица 4 — Ширина шпаций для обрезных пиломатериалов

В метрах

Сушильная группа	Ширина пиломатериалов и заготовок	Ширина шпаций для климатических зон			
		I	II	III	IV
1	Не более 100	50—60	40—50	30—40	20—30
	Св. 100 не более 150	60—70	50—60	40—50	30—40
	Св. 150 и более	70—80	60—70	50—60	40—50
2	Не более 100	60—70	50—60	40—50	30—40
	Св. 100 до 150	70—80	60—70	50—60	40—50
	Св. 150 и более	80—90	70—80	60—70	50—60
3	Не более 100	110—120	80—90	70—80	60—70
	Св. 100 не более 150	130—150	90—100	80—90	70—80
	Св. 150 и более	150—170	100—110	90—100	80—90

При укладывании необрезных досок ширина шпаций должна быть не менее ширины доски, но не более 200 мм.

4.19. Обрезные пиломатериалы и заготовки одной ширины в рядовых штабелях должны быть уложены с дифференцированными шпациями, равномерно увеличивающимися от боковых стенок к его середине и образующими сквозные промежутки по всей высоте штабеля. Предельная ширина шпаций должна быть не менее 120 мм и не более 200 мм. Ширина крайних шпаций при укладывании пиломатериалов и заготовок кольцесосудистых древесных пород должна быть от 10 до 12 мм, а рассеяно-сосудистых — от 20 до 30 мм. Для антисептированных пиломатериалов ширину шпации допускается уменьшить вдвое для IV климатической зоны.

4.20. Каждый сформированный штабель должен быть покрыт крышей. В качестве кровельного материала используются доски мягких лиственных пород толщиной не более 25 мм без гнили, отверстий от выпадающих сучков, сквозных трещин или другой кровельный материал.

4.21. При формировании пакетных штабелей пиломатериалов каждый законченный вертикальный ряд пакетов (или несколько рядов) покрывают односкатной или двухскатной секционной съемной крышей (рисунки А.14 — А.17 приложения А). Уклон крыши должен быть не менее 60 мм на 1 м ее длины. Щели между отдельными крышами должны быть перекрыты.

Нижний конец крыши должен иметь свесы не менее 500 мм; в сторону промежутков между смежными вертикальными рядами пакетов величина свесов должна быть не менее 100 мм. При частых косых дождях свесы крыши увеличивают до 600 мм.

4.22. Над рядовыми штабелями сооружают временную разборную крышу из панелей или отдельных досок. Панели могут быть изготовлены из досок и другого кровельного материала. Необходимый минимальный уклон составляет для крыш из отдельных досок — 120 мм на 1 м ее длины, для крыш из панелей — 80 мм на 1 м.

Скат крыши должен быть обращен в проезды.

Крыша должна иметь свесы в сторону промежутков между штабелями не менее 500 мм, а в сторону проездов — не менее 750 мм.

Уклон крыши создается благодаря разной высоте подголовников, на устройство которых используется тот же пиломатериал, уложенный в штабель, или отрезки досок. Подголовники должны быть расположены над рядами фундаментных опор.

Настил досок на крышу необходимо производить в два ряда по толщине с перекрытием стыков кромок 1-го ряда досками 2-го ряда и с напусками концов досок верхнего ряда на концы досок нижнего ряда.

Укладывание панелей также должно быть произведено с напуском, а щели между панелями необходимо перекрывать.

4.23. Для устойчивости крыши на штабеле ее крепят к прокладкам (рисунок А.15 приложения А) или к брускам фундамента (рисунки А.16, А.17 приложения А) проволокой диаметром от 5 до 6 мм по ГОСТ 3282 или другим крепежным материалом, обеспечивающим прочность и надежность крепления.

4.24 Типы навесов для атмосферной сушки заготовок указаны в таблице 5.

Таблица 5 — Типы навесов для атмосферной сушки заготовок

Тип навеса	Устройство навеса	Назначение навеса	Климатическая зона
I	Состоит из крыши, стен с четырех сторон и ворот с двух противоположных сторон. В верхней части стен должны быть жалюзи для регулирования движения воздуха	Предназначен для сушки заготовок 1-го сорта из твердых лиственных пород	IV
II	Состоит из крыши и защищен стенами с трех сторон, четвертая, северная, сторона — открытая	Предназначен для сушки заготовок из твердых лиственных пород 1-го сорта	III
III	Состоит из крыши на столбах, все четыре стороны открыты	Предназначен для сушки заготовок 2-го и 3-го сортов из твердых лиственных пород и заготовок 1-го сорта из мягких лиственных пород	Для всех зон

5 Хранение сухих пиломатериалов и заготовок

5.1 Пиломатериалы и заготовки, высушенные до влажности не более 22 %, для длительного хранения должны быть уложены в штабеля, состоящие из плотных пакетов.

Формирование и хранение пакетов — по ГОСТ 16369 и ГОСТ 19041.

5.2 Пакеты пиломатериалов и заготовок твердых лиственных пород 1-го и 2-го сортов должны быть уложены на хранение под навесы типов I и II, а пиломатериалы и заготовки твердых лиственных пород 3-го сорта и мягких лиственных пород 1-го и 2-го сортов — под навесы типа III.

5.3 Пиломатериалы и заготовки, высушенные в камере до влажности от 7 % до 15 %, следует хранить на закрытых складах, в которых поддерживается температурно-влажностный режим с помощью отопительно-вентиляционной системы или кондиционирующей установки.

Максимально допустимая равновесная влажность древесины в процентах, по которой устанавливается относительная влажность воздуха в помещении отапливаемого склада, предназначенного для хранения пиломатериалов, приведена в таблице 6.

Регулирование режима хранения осуществляется с помощью диаграммы равновесной влажности (рисунок А.19 приложения А).

Допускается хранение пиломатериалов на открытом складе при условии защиты пакетов и блокпакетов водонепроницаемой бумагой. Срок хранения устанавливается для пиломатериалов влажностью от 7 % до 15 % не более 3 мес в летний период года и не более 1 мес в осенне-зимний, а для пиломатериалов влажностью от 18 % до 22 % допускается срок хранения в течение года.

Таблица 6 — Максимально допустимая равновесная влажность древесины при хранении пиломатериалов в помещении отапливаемого склада

Конечная влажность пиломатериалов, %	Длительность хранения, мес		
	Не более 1	От 1 до 3	Св. 3
	Максимально допустимая равновесная влажность, %		
7 ± 3	11	11	10
10 ± 4	16	14	13
15 ± 4	21	19	18

Приложение А
(обязательное)

Планировки складов и конструкции штабелей

На рисунках А.1—А.19 представлены примеры планировки складов и конструкций штабелей.

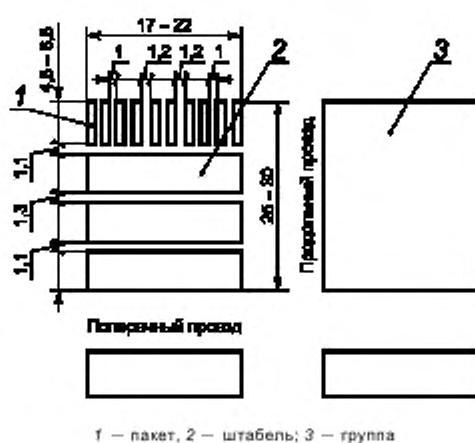


Рисунок А.1 — Планировка групп штабелей при пакетном укладывании автопогрузчиком пиломатериалов рассеянно-сосудистых пород, кроме граба и клена

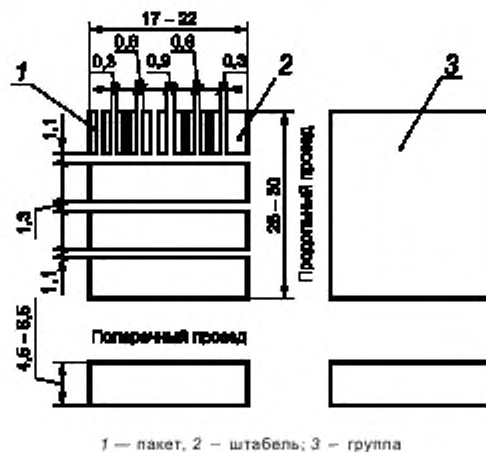


Рисунок А.2 — Планировка склада при пакетном укладывании автопогрузчиком пиломатериалов кольцесосудистых пород, а также граба и клена

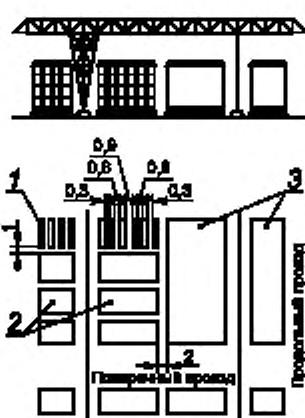


Рисунок А.3 — Планировка групп штабелей при укладывании козловым краном пиломатериалов рассеянно-сосудистых пород, кроме граба и клена

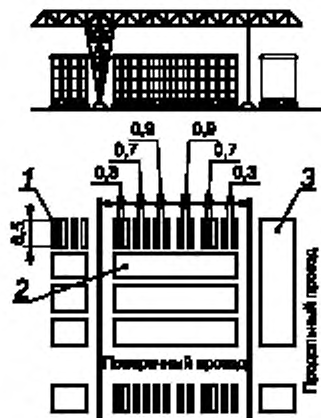


Рисунок А.4 — Планировка групп штабелей при укладывании козловым краном пиломатериалов кольцесосудистых пород, а также граба и клена

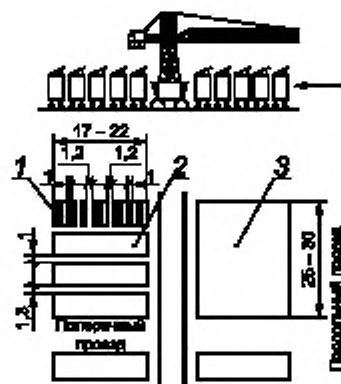
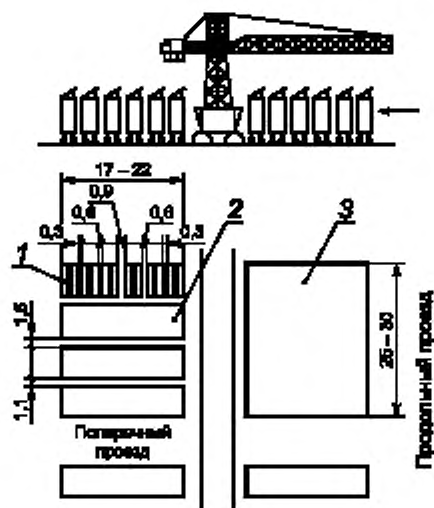
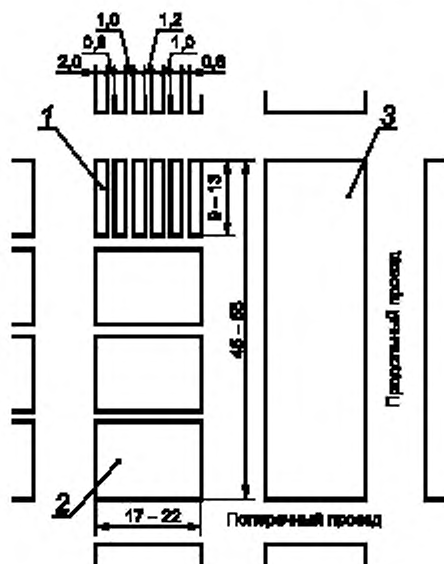


Рисунок А.5 — Планировка групп штабелей при укладывании башенным краном пиломатериалов рассеянно-сосудистых пород, кроме граба и клена



1 — пакет; 2 — штабель; 3 — группа

Рисунок А.6 — Планировка групп штабелей при укладывании башенным краном пиломатериалов кольцесосудистых пород, а также граба и клена



1 — штабель; 2 — группа; 3 — квартал

Рисунок А.7 — Планировка групп рядовых штабелей для пиломатериалов рассеянно-сосудистых пород, кроме граба и клена

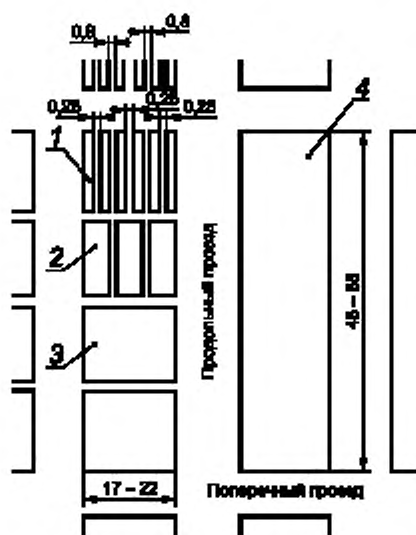
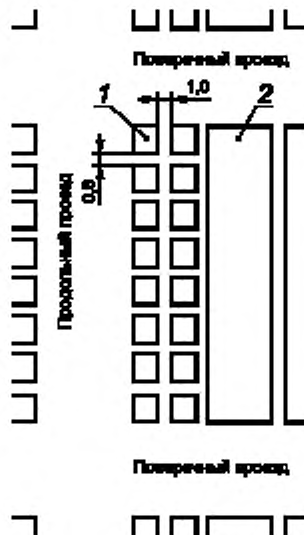
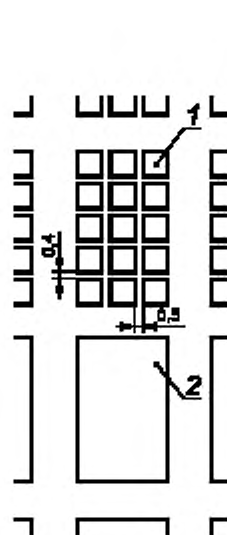
1 — штабель; 2 — двойной штабель;
3 — группа; 4 — квартал

Рисунок А.8 — Планировка групп рядовых штабелей для пиломатериалов кольцесосудистых пород, а также граба и клена



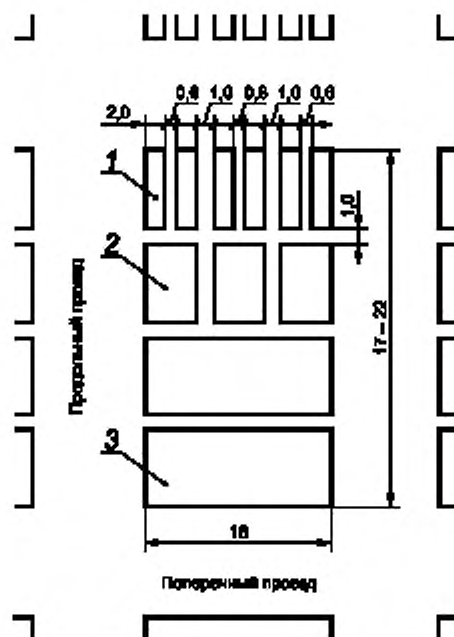
1 — штабель; 2 — группа

Рисунок А.9 — Планировка групп штабелей при укладывании лыжных заготовок на открытой площадке



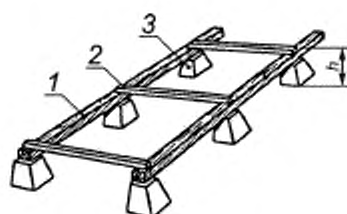
1 — штабель; 2 — группа

Рисунок А.10 — Планировка групп штабелей при укладывании заготовок под навесами



1 — штабель, 2 — двойной штабель, 3 — группа

Рисунок А.11 — Планировка групп штабелей при укладывании заготовок на открытой площадке



1 — прогон; 2 — перевод; 3 — опора

Рисунок А.12 — Фундамент штабеля

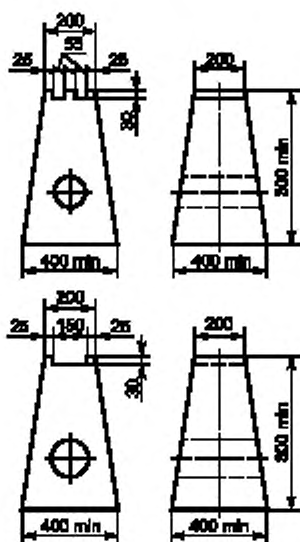


Рисунок А.13 — Опоры фундамента

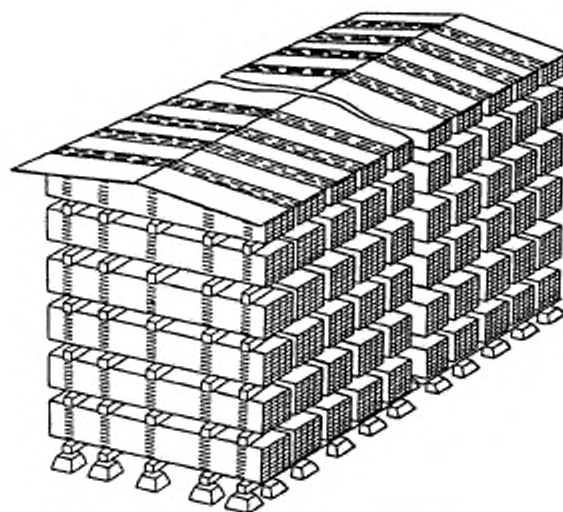


Рисунок А.14 — Пакетный штабель пиломатериалов

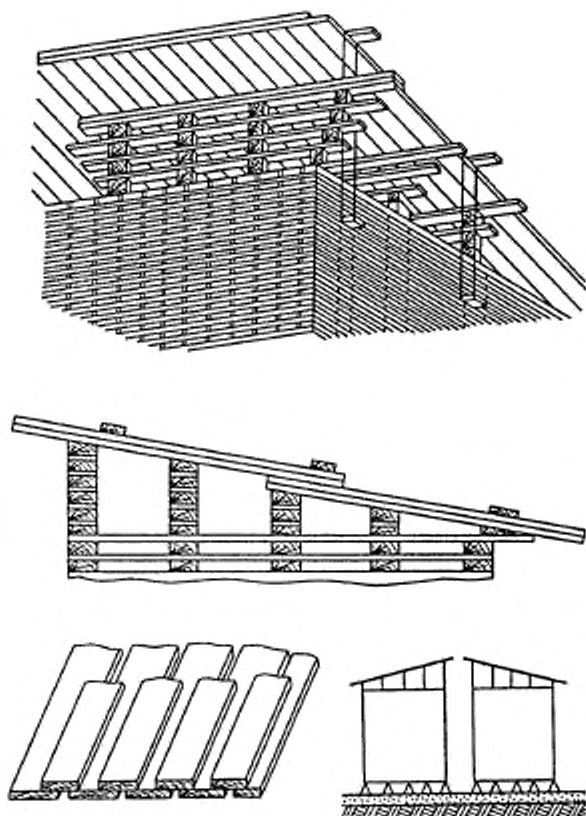


Рисунок А.15 — Съемная крыша для штабелей пиломатериалов и заготовок

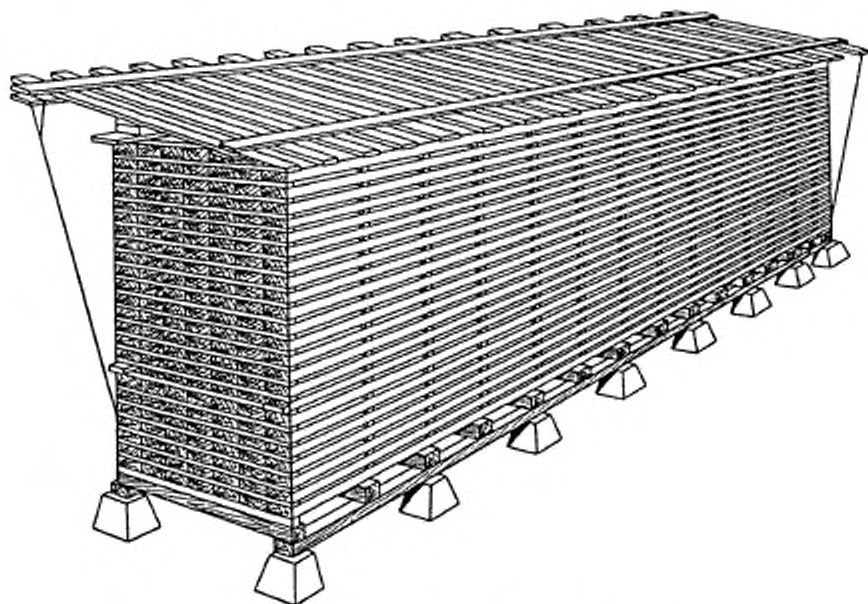


Рисунок А.16 — Штабель необрезных пиломатериалов

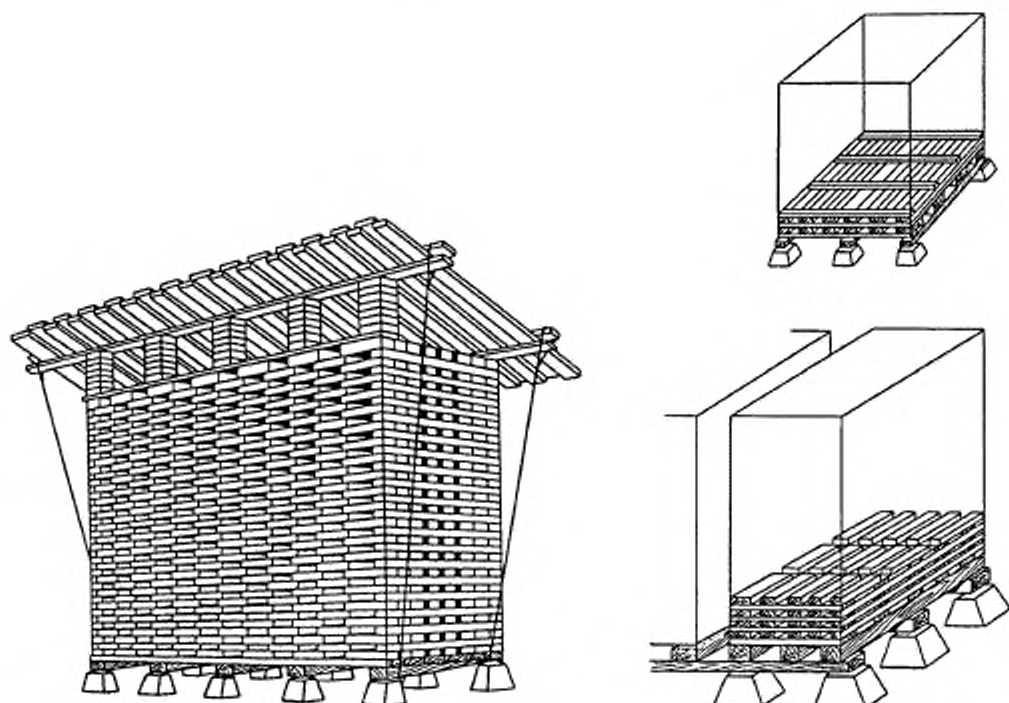


Рисунок А.17 — Составной штабель заготовок

Рисунок А.18 — Укладывание заготовок

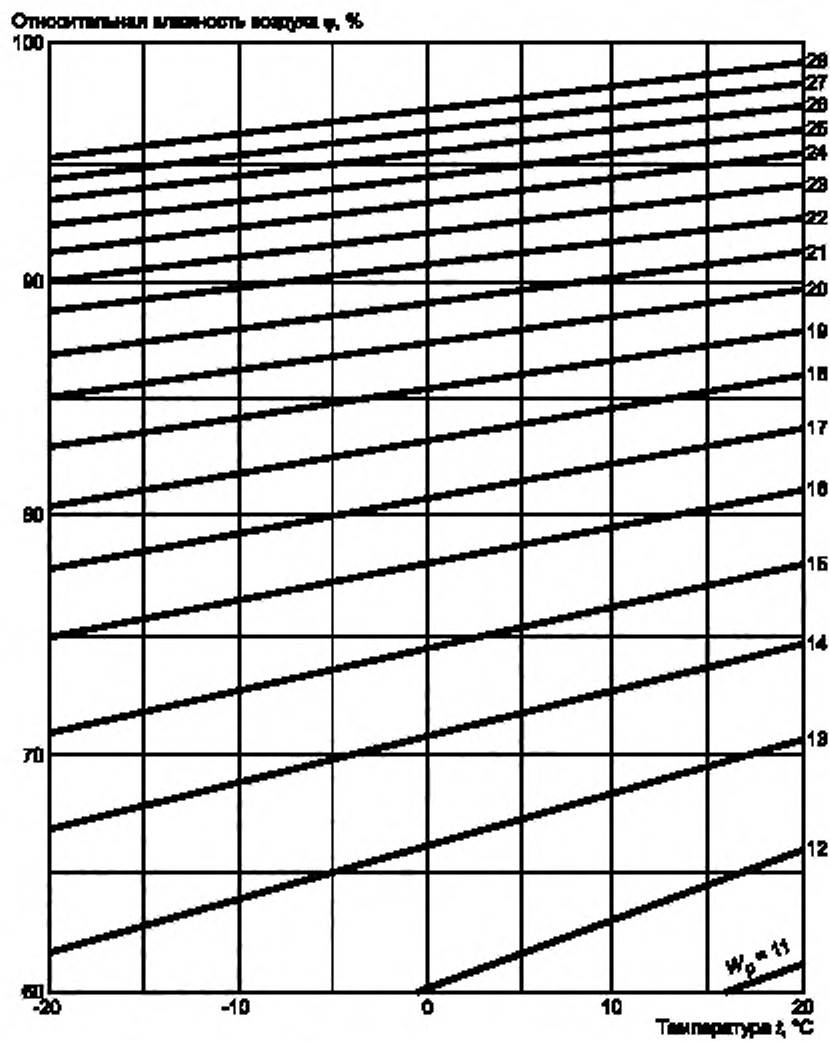


Рисунок А.19 — Диаграмма равновесной влажности

Приложение Б
(справочное)

Климатические зоны стран СНГ

В зависимости от климатических условий отдельных районов территория стран СНГ в отношении просыхания пиломатериалов условно подразделена на четыре зоны:

I — Архангельская, Мурманская, Вологодская, Кировская, Пермская, Свердловская, Сахалинская, Камчатская и Магаданская области, северная половина Западной и Восточной Сибири и Республика Коми, северная часть Хабаровского края и восточная часть Приморского края;

II — Республика Карелия, Ленинградская, Новгородская, Псковская области, южная часть Хабаровского края и западная часть Приморского края;

III — Республика Беларусь, Смоленская, Калининградская, Московская, Тверская, Орловская, Тульская, Рязанская, Ивановская, Ярославская, Нижегородская, Брянская, Челябинская, Владимирская, Калужская, Костромская, Амурская области, южная часть Западной и Восточной Сибири, Чувашская Республика, Республика Мордовия, Республика Марий Эл, Республика Татарстан, Республика Башкортостан и Удмуртская Республика;

IV — Украина, Молдова, Курская, Астраханская, Самарская, Саратовская, Волгоградская, Оренбургская, Воронежская, Тамбовская, Пензенская, Ростовская, Ульяновская области, Северный Кавказ и Закавказье, Казахстан, Таджикистан, Узбекистан, Киргизия и Туркменистан.

Приложение В
(справочное)

**Ориентировочные сроки сушки пиломатериалов лиственных пород
на открытых складах до влажности не более 22 %**

В таблице В.1 приведены ориентировочные сроки сушки пиломатериалов.

Таблица В.1

Месяц укладки пиломатериалов для сушки	Климатическая зона	Срок сушки, день при толщине пиломатериалов, мм		
		16—25	32—50	55—75
Март	IV	19—45	40—52	56—72
Апрель—май	I	54—62	69—82	88—102
	II	48—54	62—75	82—96
	III	42—48	54—58	69—82
	IV	21—24	27—35	35—48
Июнь—июль	I	21—27	35—69	69—88
	II	16—21	27—54	54—82
	III	15—16	24—35	42—54
	IV	13—15	21—24	27—40
Август—сентябрь	I	48—54	69—82	88—96
	II	42—54	58—69	75—88
	III	35—48	32—42	48—54
Октябрь	IV	19—45	40—51	54—72

Примечание — В таблице В.1 указаны сроки сушки для пакетных штабелей пиломатериалов со средними положительными температурами. Для рядовых штабелей пиломатериалов сроки сушки увеличиваются на 10 %, для заготовок — уменьшаются на 20 %.

Ключевые слова: атмосферная сушка, пиломатериалы, заготовки, лиственные породы, пакеты, штабели, хранение, склад

БЗ 4—2019/16

Редактор *Л.С. Зимилова*
Технический редактор *И.Е. Черепкова*
Корректор *Р.А. Ментова*
Компьютерная верстка *Е.А. Кондрашовой*

Сдано в набор 24.10.2019. Подписано в печать 07.11.2019. Формат 60×84%. Гарнитура Ариал.
Усл. печ. л. 2,32. Уч.-изд. л. 1,90.

Подготовлено на основе электронной версии, предоставленной разработчиком стандарта

Создано в единичном исполнении во ФГУП «СТАНДАРТИНФОРМ»
для комплектования Федерального информационного фонда стандартов,
117418 Москва, Нахимовский пр-т, д. 31, к. 2.
www.gostinfo.ru info@gostinfo.ru