
МЕЖГОСУДАРСТВЕННЫЙ СОВЕТ ПО СТАНДАРТИЗАЦИИ, МЕТРОЛОГИИ И СЕРТИФИКАЦИИ
(МГС)

INTERSTATE COUNCIL FOR STANDARDIZATION, METROLOGY AND CERTIFICATION
(ISC)

МЕЖГОСУДАРСТВЕННЫЙ
СТАНДАРТ

ГОСТ
16549—
2019

**КРАНЫ ПРОБКОВЫЕ ПРОХОДНЫЕ
САЛЬНИКОВЫЕ МУФТОВЫЕ ЧУГУННЫЕ
НА НОМИНАЛЬНОЕ ДАВЛЕНИЕ $P_N \leq 1,0$ МПа
(10 кгс/см²) С ЗАГЛУШКОЙ ДЛЯ СПУСКА ВОДЫ**

Издание официальное



Москва
Стандартинформ
2019

Предисловие

Цели, основные принципы и общие правила проведения работ по межгосударственной стандартизации установлены ГОСТ 1.0 «Межгосударственная система стандартизации. Основные положения» и ГОСТ 1.2 «Межгосударственная система стандартизации. Стандарты межгосударственные, правила и рекомендации по межгосударственной стандартизации. Правила разработки, принятия, обновления и отмены»

Сведения о стандарте

1 РАЗРАБОТАН Акционерным обществом «Центр методологии нормирования и стандартизации в строительстве» (АО «ЦНС»)

2 ВНЕСЕН Федеральным агентством по техническому регулированию и метрологии

3 ПРИНЯТ Межгосударственным советом по стандартизации, метрологии и сертификации (протокол от 29 марта 2019 г. № 117-П)

За принятие проголосовали:

Краткое наименование страны по МК (ИСО 3166) 004—97	Код страны по МК (ИСО 3166) 004—97	Сокращенное наименование национального органа по стандартизации
Беларусь	BY	Госстандарт Республики Беларусь
Киргизия	KG	Кыргызстандарт
Россия	RU	Росстандарт
Таджикистан	TJ	Таджикстандарт
Узбекистан	UZ	Узстандарт

4 Приказом Федерального агентства по техническому регулированию и метрологии от 12 ноября 2019 г. № 1108-ст межгосударственный стандарт ГОСТ 16549—2019 введен в действие в качестве национального стандарта Российской Федерации с 1 июня 2020 г.

5 ВЗАМЕН ГОСТ 16549—71

Информация о введении в действие (прекращении действия) настоящего стандарта и изменений к нему на территории указанных выше государств публикуется в указателях национальных стандартов, издаваемых в этих государствах, а также в сети Интернет на сайтах соответствующих национальных органов по стандартизации.

В случае пересмотра, изменения или отмены настоящего стандарта соответствующая информация будет опубликована на официальном интернет-сайте Межгосударственного совета по стандартизации, метрологии и сертификации в каталоге «Межгосударственные стандарты»

© Стандартиформ, оформление, 2019



В Российской Федерации настоящий стандарт не может быть полностью или частично воспроизведен, тиражирован и распространен в качестве официального издания без разрешения Федерального агентства по техническому регулированию и метрологии

**КРАНЫ ПРОБКОВЫЕ ПРОХОДНЫЕ САЛЬНИКОВЫЕ МУФТОВЫЕ
ЧУГУННЫЕ НА НОМИНАЛЬНОЕ ДАВЛЕНИЕ $PN \leq 1,0$ МПа (10 кгс/см²) С ЗАГЛУШКОЙ
ДЛЯ СПУСКА ВОДЫ**

Sleeve type iron plug valves with gland and blind flange for drainage for $PN \leq 1,0$ МПа (10 kgf/cm²)

Дата введения — 2020—06—01

1 Область применения

Настоящий стандарт распространяется на чугунные пробковые проходные сальниковые муфтовые краны с DN от 15 до 50 мм на номинальное давление $PN \leq 1,0$ МПа (10 кгс/см²), имеющие заглушку (пробку) для спуска воды, устанавливаемые в системах водяного отопления с температурой воды до 100 °С.

2 Нормативные ссылки

В настоящем стандарте использованы нормативные ссылки на следующие межгосударственные стандарты:

- ГОСТ 2.601—2013 Единая система конструкторской документации. Эксплуатационные документы
- ГОСТ 9.306—85 Единая система защиты от коррозии и старения. Покрyтия металлические и неметаллические неорганические. Обозначения
- ГОСТ 12.2.063—2015 Арматура трубопроводная. Общие требования безопасности
- ГОСТ 380—2005 Сталь углеродистая обыкновенного качества. Марки
- ГОСТ 481—80 Паронит и прокладки из него. Технические условия
- ГОСТ 482—77 Белила цинковые густотертые. Технические условия
- ГОСТ 2991—85 Ящики дощатые неразборные для грузов массой до 500 кг. Общие технические условия
- ГОСТ 4666—2015 Арматура трубопроводная. Требования к маркировке
- ГОСТ 5915—70¹⁾ Гайки шестигранные класса точности В. Конструкция и размеры
- ГОСТ 5916—70²⁾ Гайки шестигранные низкие класса точности В. Конструкция и размеры
- ГОСТ 5959—80 Ящики из листовых древесных материалов неразборные для грузов массой до 200 кг. Общие технические условия
- ГОСТ 6357—81 Основные нормы взаимозаменяемости. Резьба трубная цилиндрическая
- ГОСТ 7796—70 Болты с шестигранной уменьшенной головкой класса точности В. Конструкция и размеры
- ГОСТ 7931—76 Олифа натуральная. Технические условия
- ГОСТ 8135—74 Сурик железный. Технические условия

¹⁾ В Российской Федерации применяют ГОСТ ISO 4032—2014 «Гайки шестигранные нормальные (тип 1). Классы точности А и В» в части гаек с крупным шагом резьбы и ГОСТ ISO 8673—2014 «Гайки шестигранные нормальные (тип 1). Классы точности А и В» в части гаек с мелким шагом резьбы.

²⁾ В Российской Федерации применяют ГОСТ ISO 4036—2014 «Гайки шестигранные низкие без фаски (тип 0). Класс точности В», ГОСТ ISO 4036—2014 «Гайки шестигранные низкие без фаски (тип 0). Класс точности В», ГОСТ ISO 8675—2014 «Гайки шестигранные низкие с фаской (тип 0) с мелким шагом резьбы. Классы точности А и В».

ГОСТ 8963—75 Соединительные части из ковкого чугуна с цилиндрической резьбой для трубопроводов. Пробки. Основные размеры

ГОСТ 9150—2002 Основные нормы взаимозаменяемости. Резьба метрическая. Профиль

ГОСТ 10549—80 Выход резьбы. Сбеги, недорезы, проточки и фаски

ГОСТ 14192—96 Маркировка грузов

ГОСТ 15150—69 Машины, приборы и другие технические изделия. Исполнения для различных климатических районов. Категории, условия эксплуатации, хранения и транспортирования в части воздействия климатических факторов внешней среды

ГОСТ 16093—2004 Основные нормы взаимозаменяемости. Резьба метрическая. Допуски. Посадки с зазором

ГОСТ 21345—2005 Краны шаровые, конусные и цилиндрические на номинальное давление не более PN 250. Общие технические условия

ГОСТ 26645—85¹⁾ Отливки из металлов и сплавов. Допуски размеров, массы и припуски на механическую обработку

ГОСТ 26663—85 Пакеты транспортные. Формирование с применением средств пакетирования. Общие технические требования

ГОСТ 33756—2016 Упаковка потребительская полимерная. Общие технические условия

ГОСТ 33781—2016 Упаковка потребительская из картона, бумаги и комбинированных материалов. Общие технические условия

ГОСТ ISO 4032—2014 Гайки шестигранные нормальные (тип 1). Классы точности А и В

ГОСТ ISO 4035—2014 Гайки шестигранные низкие с фаской (тип 0). Классы точности А и В

ГОСТ ISO 4036—2014 Гайки шестигранные низкие без фаски (тип 0). Класс точности В

Примечание — При пользовании настоящим стандартом целесообразно проверить действие ссылочных стандартов и классификаторов на официальном интернет-сайте Межгосударственного совета по стандартизации, метрологии и сертификации (www.easc.by) или по указателям национальных стандартов, издаваемым в государствах, указанных в предисловии, или на официальных сайтах соответствующих национальных органов по стандартизации. Если на документ дана недатированная ссылка, то следует использовать документ, действующий на текущий момент, с учетом всех внесенных в него изменений. Если заменен ссылочный документ, на который дана датированная ссылка, то следует использовать указанную версию этого документа. Если после принятия настоящего стандарта в ссылочный документ, на который дана датированная ссылка, внесено изменение, затрагивающее положение, на которое дана ссылка, то это положение применяется без учета данного изменения. Если ссылочный документ отменен без замены, то положение, в котором дана ссылка на него, применяется в части, не затрагивающей эту ссылку.

3 Термины и определения

В настоящем стандарте применены термины по ГОСТ 24856.

4 Основные размеры

4.1 Конструкция кранов приведена на рисунке 1. Основные размеры кранов должны соответствовать значениям, указанным в таблице 1.

¹⁾ В Российской Федерации действует ГОСТ Р 53464—2009 «Отливки из металлов и сплавов. Допуски размеров, массы и припуски на механическую обработку».

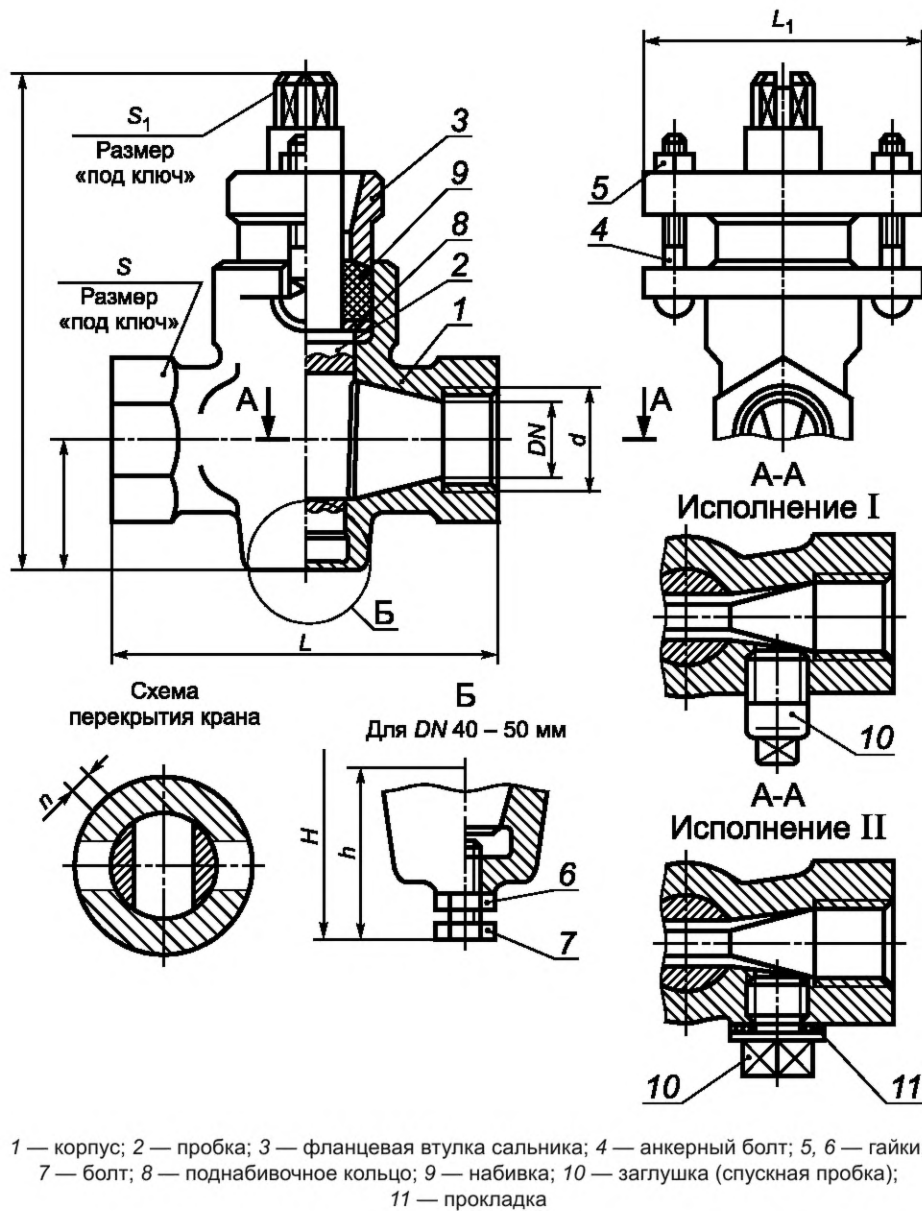


Рисунок 1

Таблица 1

В миллиметрах

Номинальный диаметр DN	d	H	h	L	L_1	n	S	S_1	Масса, кг, не более	
									Исполнение I	Исполнение II
15	1/2"	110	31	80	60	6	30	12	0,68	0,70
20	3/4"	132	37	90	73	8	36	14	1,12	1,14
25	1"	150	44	110	80	9	46	17	1,90	1,93
32	1 1/4"	178	52	130	98	10	55	19	3,00	3,03
40	1 1/2"	230	90	150	110	12	60	22	3,70	3,73
50	2"	260	96	170	128	14	75	27	6,60	6,63

4.2 Размеры и материал деталей крана должны соответствовать указанным в таблице 2.

Таблица 2

В миллиметрах

Наименования деталей	Номинальный диаметр <i>DN</i>						Нормативный или технический документ
	15	20	25	32	40	50	
Корпус	15	20	25	32	40	50	По чертежу завода-изготовителя
Пробка	15	20	25	32	40	50	По чертежу завода-изготовителя
Втулка сальника фланцевая	17	19	24	26	30	38	По чертежу завода-изготовителя
Болт анкерный	M6×35	M8×40	M8×45	M10×50	M10×50	M12×65	По чертежу завода-изготовителя
Гайка (дет. 5)	M6—016	M8—016	M8—016	M10—016	M10—016	M12—016	ГОСТ 5915 или ГОСТ ISO 4032
Гайка (дет. 6)	—	—	—	—	M12—016	M12—016	ГОСТ 5916 или ГОСТ ISO 4035 и ГОСТ ISO 4036
Болт	—	—	—	—	M12×30—026	M12×30—026	ГОСТ 7796
Кольцо подбивочное	28/18	34/20	38/24	50/26	60/30	68/38	По чертежу завода-изготовителя
Набивка марки ПП	6×6	8×8	8×8	13×13	16×16	16×16	По чертежу завода-изготовителя
Заглушка (пробка спускная) исполнения I	8	8	10	10	15	15	ГОСТ 8963
Заглушка (пробка спускная) исполнения II	M12×1,25	M12×1,25	M16×1,5	M16×1,5	M20×1,5	M20×1,5	По чертежу завода-изготовителя
Прокладка уплотнительная	—	—	—	—	—	—	По чертежу завода-изготовителя

4.3 Условное обозначение крана содержит наименование, обозначение типа крана и вида исполнения его регулирующего элемента, значение номинального диаметра и обозначение настоящего стандарта.

Пример условного обозначения чугунного пробкового проходного сальникового муфтового крана номинальным диаметром *DN* 25 мм на *PN* 1,0 МПа (10 кгс/см²) с заглушкой для спуска воды, исполнения I

Кран муфтовый с заглушкой I-25-1,0(10) ГОСТ 16549

5 Технические требования

5.1 Основные характеристики

5.1.1 Пробковые краны с заглушкой следует изготавливать в соответствии с требованиями ГОСТ 21345 и настоящего стандарта по конструкторской и технологической документации заводов-изготовителей.

5.1.2 Отливки корпусов кранов должны по размерам, массе и припускам на механическую обработку соответствовать классу точности II по ГОСТ 26645.

5.1.3 Резьба в соединении заглушки с корпусом крана должна выполняться:

- в исполнении I — трубная цилиндрическая класса точности B по ГОСТ 6357;
- в исполнении II — метрическая по ГОСТ 9150.

В корпусе кранов *DN* 15 мм и *DN* 20 мм в пределах допусков на соответствующие размеры допускается пересечение резьб муфтового конца и спускного отверстия.

5.1.4 Для уплотнения резьбового соединения заглушки с корпусом крана в исполнении I следует применять лен, пропитанный суриком по ГОСТ 8135 или белилами по ГОСТ 482, разведенными на натуральной олифе по ГОСТ 7931, и в исполнении II — паронит по ГОСТ 481 или другие уплотнительные материалы.

5.1.5 Метрическую резьбу на деталях крана следует выполнять по ГОСТ 9150, при этом допуски на резьбу болтов 8g и гаек 7H — по ГОСТ 16093; размеры недорезов и сбега резьбы, а также размеры фасок — по ГОСТ 10549.

5.1.6 Болты и гайки следует изготавливать из стали марки Ст5 по ГОСТ 380.

5.1.7 Корпус крана, поднабивочное кольцо, болты и гайки должны иметь защитное антикоррозионное покрытие Хим. Фос. прм. по ГОСТ 9.306.

Покрытие корпуса и поднабивочного кольца следует осуществлять до притирки уплотнительных поверхностей.

5.1.8 Краны относят к классу восстанавливаемых изделий.

Срок службы кранов до списания — 10 лет.

5.1.9 Средний ресурс кранов до списания должен составлять не менее 2000 циклов.

Наработка на отказ должна быть не менее 400 циклов.

Средняя наработка до первого отказа — не менее 600 циклов.

Коэффициент технического использования — не менее 0,999.

5.1.10 97 %-ный ресурс в течение гарантийного срока — не менее 500 циклов.

Вероятность безотказной работы в течение гарантийного срока — не менее 0,97.

5.1.11 Краны следует изготавливать в климатическом исполнении УХЛ, категории размещения 4.2 по ГОСТ 15150.

5.2 Требования к материалам

5.2.1 Материалы должны соответствовать требованиям таблицы 2.

5.2.2 Допускается применение других материалов, обеспечивающих технические характеристики и показатели назначения кранов не менее 10 лет.

5.3 Комплектность

5.3.1 Краны поставляют в полностью собранном виде, их регулирующие устройства должны быть полностью открыты.

5.3.2 Партию кранов, отгружаемых одному потребителю (по одному товарному документу), следует сопровождать эксплуатационной документацией по ГОСТ 2.601. По требованию потребителя эксплуатационную документацию прилагают к каждому крану.

5.3.3 Каждая партия кранов должна сопровождаться паспортом, в котором указывают:

- наименование крана;
- наименование предприятия-изготовителя, его товарный знак и адрес;
- наименование страны-изготовителя;
- условное обозначение крана;
- значение номинального давления *PN*, МПа (кгс/см^2);
- значение номинального диаметра *DN*, мм;
- материал корпуса;

- комплектность;
- срок службы и гарантия предприятия-изготовителя;
- дата выпуска или отгрузки;
- обозначение настоящего стандарта;
- штриховой код изготовленного крана.

5.3.4 Допускается совмещать паспорт с инструкцией по монтажу и эксплуатации.

5.4 Маркировка

5.4.1 Краны подлежат маркировке по ГОСТ 21345.

5.4.2 На наружной поверхности крана должны быть указаны:

- наименование предприятия-изготовителя или его товарный знак;
- наименование страны-изготовителя;
- дата изготовления крана;
- направление потока с односторонней подачей среды;
- номинальное давление *PN*;
- номинальный диаметр *DN*.

5.4.3 Маркировку допускается выполнять при отливке деталей крана выпуклым либо вдавленным шрифтом.

Место и способ нанесения маркировки с учетом требований ГОСТ 4666 определяет предприятие-изготовитель.

5.4.4 Маркировка должна быть прочной, сохраняться в течение всего срока службы крана.

5.4.5 При маркировке крана должны быть соблюдены требования нормативных документов государств, проголосовавших за принятие настоящего стандарта и устанавливающих порядок маркирования продукции информацией на государственном языке.

5.4.6 Упакованные изделия должны иметь транспортную маркировку в соответствии с ГОСТ 14192.

5.4.7 Маркировка на ящиках с кранами, нанесенная несмываемой краской или приведенная на этикетке, наклеенной на ящик влагостойким клеем, должна включать следующее:

- наименование предприятия-изготовителя;
- условное обозначение типа кранов;
- число кранов в ящике;
- масса брутто ящика, кг;
- год и месяц изготовления.

5.5 Упаковка

5.5.1 При поставке кранов в торговую сеть их поштучно упаковывают. Упаковка должна обеспечивать сохранность изделий при транспортировании и хранении и должна соответствовать требованиям ГОСТ 21345.

5.5.2 Упаковку кранов осуществляют в любые виды деревянной тары по ГОСТ 2991 или ГОСТ 5959 (в том числе ящики, бывшие в употреблении), полимерной упаковки по ГОСТ 33756 или картонной упаковки по ГОСТ 33781.

При этом тара может быть сформирована в транспортные пакеты по ГОСТ 26663 с указанием массы и размеров пакетов по согласованию с транспортными организациями.

5.5.3 Упаковка должна обеспечивать сохранность кранов и их рукояток от механических повреждений при погрузочно-разгрузочных и транспортных операциях.

5.5.4 Масса брутто ящика не должна превышать 50 кг.

5.6 Требования безопасности и охрана окружающей среды

Краны при проектировании, изготовлении, испытании и эксплуатации должны соответствовать ГОСТ 12.2.063 и ГОСТ 21345.

6 Правила приемки и методы испытаний

6.1 Краны следует подвергать приемно-сдаточным, периодическим и типовым испытаниям.

6.2 На приемно-сдаточные испытания краны следует предъявлять партиями. Объем партии должен быть не менее сменной выработки.

Примечание — В настоящем стандарте под партией понимается число изделий одного типа, изготовленных из одной марки сырья, по одной и той же технологической документации, одновременно предъявляемых на приемку, но не более сменной выработки.

6.3 Приемку допускается осуществлять только после подтверждения при приемо-сдаточных испытаниях соответствия партии кранов требованиям настоящего стандарта.

6.4 Испытания кранов, применяемые методы и средства измерений и испытаний должны соответствовать ГОСТ 21345.

7 Транспортирование и хранение

7.1 Транспортирование кранов допускается проводить транспортными средствами любого вида согласно правилам перевозки грузов, действующих на каждом виде транспорта.

Транспортирование по железной дороге осуществляется повагонными или мелкими отправлениями транспортных пакетов в вагонах любого вида.

7.2 Условия транспортирования и хранения по ГОСТ 21345.

8 Указания по эксплуатации

Правила монтажа и эксплуатации кранов в соответствии с требованиями ГОСТ 21345 приводят в руководстве по эксплуатации, оформленном по ГОСТ 2.601.

9 Гарантии изготовителя

9.1 Предприятия-изготовители в соответствии с нормативными документами государств, проголосовавших за принятие настоящего стандарта, устанавливают гарантийные обязательства (в том числе конкретную продолжительность и порядок исчисления гарантийного срока) о соответствии выпускаемых ими кранов требованиям настоящего стандарта в технических условиях на краны, эксплуатационных документах к ним или специально оговаривают в договорах (контрактах) на их поставку.

9.2 Установление гарантийного срока эксплуатации комплектующих изделий крана рекомендуется устанавливать равным гарантийному сроку на кран.

Ключевые слова: краны пробковые, проходные; сальниковые, муфтовые, чугунные, заглушка для спуска воды

БЗ 4—2019/46

Редактор *Н.В. Таланова*
Технический редактор *И.Е. Черепкова*
Корректор *Р.А. Ментова*
Компьютерная верстка *Л.А. Круговой*

Сдано в набор 14.11.2019. Подписано в печать 29.11.2019. Формат 60×84¹/₈. Гарнитура Ариал.
Усл. печ. л. 1,40. Уч.-изд. л. 1,19.

Подготовлено на основе электронной версии, предоставленной разработчиком стандарта

