
МЕЖГОСУДАРСТВЕННЫЙ СОВЕТ ПО СТАНДАРТИЗАЦИИ, МЕТРОЛОГИИ И СЕРТИФИКАЦИИ
(МГС)

INTERSTATE COUNCIL FOR STANDARDIZATION, METROLOGY AND CERTIFICATION
(ISC)

МЕЖГОСУДАРСТВЕННЫЙ
СТАНДАРТ

ГОСТ
34608—
2019

Устройства безопасности и управления
для газовых горелок и приборов,
сжигающих газ

**КЛАПАНЫ ЗАПОРНЫЕ АВТОМАТИЧЕСКИЕ ДЛЯ
РАБОЧЕГО ДАВЛЕНИЯ
СВЫШЕ 500 ДО 6300 кПа ВКЛЮЧИТЕЛЬНО**

Издание официальное



Москва
Стандартинформ
2019

Предисловие

Цели, основные принципы и общие правила проведения работ по межгосударственной стандартизации установлены ГОСТ 1.0 «Межгосударственная система стандартизации. Основные положения» и ГОСТ 1.2 «Межгосударственная система стандартизации. Стандарты межгосударственные, правила и рекомендации по межгосударственной стандартизации. Правила разработки, принятия, обновления и отмены»

Сведения о стандарте

1 ПОДГОТОВЛЕН Федеральным государственным унитарным предприятием «Российский научно-технический центр информации по стандартизации, метрологии и оценке соответствия» (ФГУП «СТАНДАРТИНФОРМ») на основе собственного перевода на русский язык немецкоязычной версии стандарта, указанного в пункте 5

2 ВНЕСЕН Федеральным агентством по техническому регулированию и метрологии

3 ПРИНЯТ Межгосударственным советом по стандартизации, метрологии и сертификации (протокол от 30 октября 2019 г. № 123-П)

За принятие проголосовали:

Краткое наименование страны по МК (ИСО 3166) 004—97	Код страны по МК (ИСО 3166) 004—97	Сокращенное наименование национального органа по стандартизации
Армения	AM	Минэкономики Республики Армения
Беларусь	BY	Госстандарт Республики Беларусь
Киргизия	KG	Кыргызстандарт
Россия	RU	Росстандарт
Таджикистан	TJ	Таджикстандарт
Узбекистан	UZ	Узстандарт

4 Приказом Федерального агентства по техническому регулированию и метрологии от 30 октября 2019 г. № 1179-ст межгосударственный стандарт ГОСТ 34608—2019 введен в действие в качестве национального стандарта Российской Федерации с 1 мая 2020 г.

5 Настоящий стандарт является модифицированным по отношению к стандарту DIN EN 16678:2016 «Устройства безопасности и управления для газовых горелок и приборов, сжигающих газ. Клапаны запорные автоматические для рабочего давления свыше 500 до 6300 кПа включительно» («Sicherheits- und Regeleinrichtungen für Gasbrenner und Gasbrennstoffgeräte — Automatische Absperrventile für einen Betriebsdruck über 500 kPa bis einschließlich 6300 kPa», MOD) путем изменения отдельных фраз (слов, значений показателей, ссылок), которые выделены в тексте курсивом.

Сведения о соответствии ссылочных межгосударственных стандартов европейским и международным стандартам, использованным в качестве ссылочных в примененном стандарте, приведены в дополнительном приложении ДА

6 ВВЕДЕН ВПЕРВЫЕ

Информация о введении в действие (прекращении действия) настоящего стандарта и изменений к нему на территории указанных выше государств публикуется в указателях национальных стандартов, издаваемых в этих государствах, а также в сети Интернет на сайтах соответствующих национальных органов по стандартизации.

В случае пересмотра, изменения или отмены настоящего стандарта соответствующая информация будет опубликована на официальном интернет-сайте Межгосударственного совета по стандартизации, метрологии и сертификации в каталоге «Межгосударственные стандарты»

© Стандартиформ, оформление, 2019



В Российской Федерации настоящий стандарт не может быть полностью или частично воспроизведен, тиражирован и распространен в качестве официального издания без разрешения Федерального агентства по техническому регулированию и метрологии

Содержание

1	Область применения	1
2	Нормативные ссылки	1
3	Термины и определения	2
4	Классификация	3
4.1	Классы элементов управления	3
4.2	Группы элементов управления	3
4.3	Классы функций элементов управления	3
5	Единицы измерения и условия испытаний клапанов	3
6	Требования к конструкции	3
6.1	Общие требования	3
6.2	Механические части элементов управления	3
6.3	Материалы	4
6.4	Газовые соединения	6
6.5	Электрические части устройства управления	7
6.6	Защита от внутренних неисправностей для обеспечения функциональной безопасности электрических частей устройств управления	7
7	Эксплуатационные характеристики	7
7.1	Общие требования	7
7.2	Герметичность	8
7.3	Испытание на герметичность	8
7.4	Кручение и изгиб	8
7.5	Испытания на кручение и изгиб	8
7.6	Номинальный расход	8
7.7	Испытание на номинальный расход	8
7.8	Долговечность	9
7.9	Испытания характеристик электронного управления	10
7.10	Длительные эксплуатационные испытания электронных систем управления	10
8	Требования к электромагнитной совместимости/электричеству	13
8.1	Защита от внешних воздействующих факторов	13
8.2	Колебания напряжения питания ниже 85 % номинального напряжения	13
8.3	Кратковременное прерывание и уменьшение напряжения питания	13
8.4	Изменения частоты источника питания	13
8.5	Испытание на устойчивость к импульсным помехам	13
8.6	Устойчивость к наносекундным импульсным помехам	14
8.7	Устойчивость к кондуктивным помехам, вызванным радиочастотными полями	14
8.8	Устойчивость к радиочастотному электромагнитному полю	14
8.9	Испытание на устойчивость к электростатическим разрядам	14
8.10	Испытание на устойчивость к магнитному полю промышленной частоты	14
8.11	Электрические требования	14
9	Инструкции по маркировке, установке и эксплуатации	15
9.1	Маркировка	15
9.2	Инструкции по установке и эксплуатации	15
9.3	Предупреждающие надписи	16
	Приложение А (справочное) Газовые соединения, используемые в разных странах	17

Приложение В (справочное) Тест на герметичность — объемный метод	17
Приложение С (справочное) Испытание на герметичность — метод потери давления	17
Приложение D (справочное) Преобразование потерь давления в скорость утечки	17
Приложение E (обязательное) Виды неисправностей электрических/электронных компонентов	17
Приложение F (обязательное) Дополнительные требования к защитным устройствам и устройствам, работающим под давлением, в соответствии с Директивой 97/23/ЕС	17
Приложение H (справочное) Дополнительные материалы для частей, работающих под давлением	18
Приложение G (обязательное) Материалы для деталей, работающих под давлением	18
Приложение I (обязательное) Требования к устройствам управления, которые применяются в горелках и приборах, работающих на газообразном и жидком топливах, с источником питания постоянного тока	18
Приложение J (обязательное) Метод определения уровня полноты безопасности (SIL)	18
Приложение K (обязательное) Метод определения уровня безопасности PL	18
Приложение L (справочное) Взаимосвязь между уровнем полноты безопасности SIL и уровнем безопасности PL	18
Приложение ДА (справочное) Сведения о соответствии ссылочных межгосударственных стандартов европейским и международным стандартам, использованным в качестве ссылочных в примененном европейском стандарте	19
Библиография	20

Устройства безопасности и управления для газовых горелок и приборов,
сжигающих газ

**КЛАПАНЫ ЗАПОРНЫЕ АВТОМАТИЧЕСКИЕ ДЛЯ РАБОЧЕГО ДАВЛЕНИЯ
СВЫШЕ 500 ДО 6300 кПа ВКЛЮЧИТЕЛЬНО**

Safety and control devices for gas burners and gas burning appliances.
Automatic shut-off valves for operating pressure of above 500 kPa up to and including 6300 kPa

Дата введения —2020—05—01

1 Область применения

Настоящий стандарт определяет требования к безопасности, проектированию, конструкции, производительности и проведению испытаний автоматических запорных клапанов с/или без регулирующих функций (далее — «клапаны») для горелок и приборов, сжигающих природный газ по *ГОСТ 5542* или сжиженные углеводородные газы по *ГОСТ 20448*.

Настоящий стандарт распространяется:

- на клапаны с заявленным максимальным входным давлением выше 500 кПа (5 кгс/см²) и до 6300 кПа (включая 63 кгс/см²);
- на клапаны с электрическим управлением;
- на клапаны, приводимые в действие жидкостями, включая пилотные клапаны, если они приведены в действие от электрического сигнала и включают выпускные клапаны, которые не подключены к внешним электрическим устройствам для переключения энергии срабатывания;
- автоматические запорные клапаны, посредством которых скорость потока регулируется внешними электрическими сигналами, пропорциональными приложенному сигналу.

Настоящий стандарт не применяется к клапанам, специально разработанным для использования в сетях передачи и распределения.

Примечание — Положения для проверки и тестирования конечного продукта изготовителем не указаны.

2 Нормативные ссылки

В настоящем стандарте использованы нормативные ссылки на следующие межгосударственные стандарты:

ГОСТ ISO 188—2013 Резина и термоэластопласты. Испытания на ускоренное старение и теплоустойчивость

ГОСТ ISO 1817—2016 Резина и термоэластопласты. Определение стойкости к воздействию жидкостей

ГОСТ 5542—2014 Газы горючие природные промышленного и коммунально-бытового назначения. Технические условия

ГОСТ EN 13611—2016 Устройства обеспечения безопасности и устройства управления горелками и приборами, работающими на газообразном и/или жидком топливах. Общие технические требования¹⁾

¹⁾ В Российской Федерации действует ГОСТ Р 55209—2012 (ЕН 13611:2007) «Устройства безопасности, регулирования и управления для газовых горелок и газовых приборов. Общие требования».

ГОСТ 14254—2015 (IEC 60529:2013) Степени защиты, обеспечиваемые оболочками (Код IP)

ГОСТ 20448—2018 Газы углеводородные сжиженные топливные для коммунально-бытового потребления. Технические условия

ГОСТ 32028—2012 (EN 161:2001) Клапаны автоматические отсечные для газовых горелок и аппаратов. Общие технические требования и методы испытаний

ГОСТ 33259—2015 Фланцы арматуры, соединительных частей и трубопроводов на номинальное давление до PN 250. Конструкция, размеры и общие технические требования

ГОСТ IEC 60730-1—2011 Автоматические электрические управляющие устройства бытового и аналогичного назначения. Часть 1. Общие требования

ГОСТ IEC 61058-1—2012 Выключатели для электроприборов. Часть 1. Общие требования

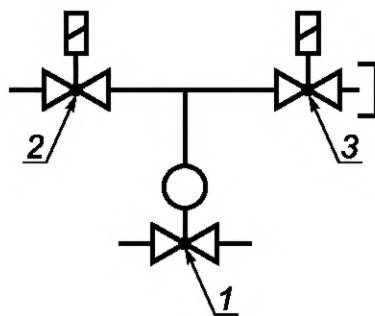
Примечание — При пользовании настоящим стандартом целесообразно проверить действие ссылочных стандартов и классификаторов на официальном интернет-сайте Межгосударственного совета по стандартизации, метрологии и сертификации (www.easc.by) или по указателям национальных стандартов, издаваемым в государствах, указанных в предисловии или на официальных сайтах соответствующих национальных органов по стандартизации. Если на документ дана недатированная ссылка, то следует использовать документ, действующий на текущий момент, с учетом всех внесенных в него изменений. Если заменен ссылочный документ, на который дана датированная ссылка, то следует использовать указанную версию этого документа. Если после принятия настоящего стандарта в ссылочный документ, на который дана датированная ссылка, внесено изменение, затрагивающее положение, на которое дана ссылка, то это положение применяется без учета данного изменения. Если ссылочный документ отменен без замены, то положение, в котором дана ссылка на него, применяется в части, не затрагивающей эту ссылку.

3 Термины и определения

В настоящем стандарте применены термины по *ГОСТ EN 13611*, *ГОСТ 32028*, а также следующие термины с соответствующими определениями:

3.1 пилотный клапан (pilot valve): Клапан, управляющий текущей через него средой (например, сжатым воздухом), подаваемой на исполнительный механизм.

Примечание — Типичное применение пилотного и выпускного клапана показано на рисунке 1.



1 — исполнительный механизм при испытаниях; 2 — пилотный клапан (полностью закрытый);
3 — выпускной клапан (полностью открытый)

Рисунок 1 — Типичное применение пилотного и выпускного клапанов

3.2 стравливающий клапан (release valve): Клапан в линии от пилотного клапана к исполнительному механизму, закрывающий автоматически в тот момент, когда жидкость подается пилотным клапаном, и открывающий автоматически при закрытии пилотного клапана.

3.3 максимальное допустимое давление PS (maximum allowable pressure PS): Максимальное давление, для которого сконструированы корпус, его внутренние металлические перегородки и другие детали, находящиеся под давлением.

3.4 определенное максимально допустимое давление PSd (specific maximum allowable pressure PSd): Перепад давления между элементами, находящимися под давлением, с различными значениями максимально допустимого давления.

4 Классификация

4.1 Классы элементов управления

Требования *ГОСТ EN 13611*, подраздел 4.1, заменяют следующим:

- клапанами класса А, у которых герметичность уплотнения не уменьшается при воздействии входного давления газа. Они относятся к классу А в соответствии с требованиями к усилиям, прикладываемым к уплотнению по 7.15. Клапаны, сбалансированные в соответствии с настоящим стандартом, являются клапанами класса А;

- клапанами класса D, которые не подпадают под требования к усилию, прикладываемому на уплотнения, и фиксированного времени закрытия.

4.2 Группы элементов управления

Данные группы должны соответствовать ГОСТ EN 13611, подраздел 4.2.

4.3 Классы функций элементов управления

Согласно ГОСТ EN 13611, подраздел 4.1, данные классы не применяют.

5 Единицы измерения и условия испытаний клапанов

Единицы измерения и условия испытаний клапанов должны соответствовать требованиям, приведенным в ГОСТ EN 13611, класс 5.

6 Требования к конструкции

6.1 Общие требования

Общие требования *ГОСТ EN 13611* дополняют нижеприведенными положениями.

Если для выполнения требований настоящего стандарта у автоматического запорного клапана должен быть клапан сброса и/или пилотный клапан, то последние должны входить в состав автоматического запорного клапана и должны быть указаны в инструкции по монтажу и эксплуатации. Комбинация автоматического запорного клапана, выпускного и/или пилотного клапанов должна соответствовать всем требованиям настоящего стандарта.

Необходимо оценить взаимодействие всех клапанов, участвующих в механизме закрытия, в связи с чем должна быть проведена соответствующая оценка риска.

Максимальное давление каждой камеры, находящейся под давлением, должно быть учтено для оценки конструкции на прочность и выбора материала. Механическим способом должно быть обеспечено разделение частей камеры для разных значений давления, причем без использования диафрагмы.

6.2 Механические части элементов управления

6.2.1 Внешний вид

Внешний вид элементов управления должен соответствовать требованиям ГОСТ EN 13611, пункт 6.2.1.

6.2.2 Отверстия

Отверстия должны соответствовать требованиям ГОСТ EN 13611, пункт 6.2.2.

6.2.3 Импульсные отверстия

Импульсные отверстия согласно ГОСТ EN 13611, пункт 6.2.3, не применяют.

6.2.4 Испытание импульсного отверстия на утечку

Согласно ГОСТ EN 13611, пункт 6.2.4, данное испытание не проводят.

6.2.5 Винтовые крепления

Требования *ГОСТ EN 13611*, пункт 6.2.5, в отношении винтовых креплений заменяют нижеприведенными требованиями.

Винтовые крепления должны быть указаны в инструкциях по установке и эксплуатации.

Самонарезающие винты, которые нарезают нить резьбы и тем самым производят стружку, не должны быть использованы для соединения газопроводящих деталей или деталей, которые могут быть удалены при обслуживании.

Самонарезающие винты, которые нарезают нить резьбы и не производят стружку, могут быть использованы при условии, что их можно заменить метрическими винтами.

6.2.6 Соединение

Соединение должно быть выполнено согласно *ГОСТ EN 13611*, пункт 6.2.6.

6.2.7 Подвижные части

Подвижные части должны соответствовать приведенным в *ГОСТ EN 13611*, пункт 6.2.7, со следующим дополнением:

- не должно быть открытых валов или рабочих рычагов, которые могут неблагоприятно повлиять на способность закрытия клапанов ввиду непреднамеренной блокировки.

6.2.8 Уплотнительные заглушки

Уплотнительные заглушки должны быть выполнены согласно *ГОСТ EN 13611*, пункт 6.2.7.

6.2.9 Демонтаж и повторный монтаж

Проведение демонтажа, а также повторного монтажа должно соответствовать *ГОСТ EN 13611*, пункт 6.2.8.

6.2.10 Индикатор закрытого положения переключателя

Индикаторы закрытого положения переключателей, если они установлены, не должны нарушать правильную работу клапанов. Регуляторы должны быть опечатаны для предотвращения вмешательств и индикации вмешательств, если такие имели место. Любое смещение переключателя и исполнительного механизма от его установки не должно нарушать правильную работу клапана.

6.2.11 Клапан с модуляционным управлением

Расход клапанов с модуляционным управлением должен регулироваться в полном объеме, как указано в инструкции по монтажу и эксплуатации. Если регулирование одного расхода клапана влияет на настройку другого расхода, это должно быть четко указано в инструкции по монтажу и эксплуатации. Установка любого расхода клапана должна требовать использования механических или электрических инструментов и должна быть предназначена для предотвращения несанкционированного регулирования.

6.2.12 Другие элементы управления, собранные вместе с клапаном

Элементы управления, собранные вместе с клапаном, не должны препятствовать его отключению.

6.2.13 Сбалансированные клапаны

Закрывающий элемент уравновешенного (сбалансированного) клапана должен иметь результирующее усилие в направлении закрытия, при котором сила уплотнения не уменьшается от действия входного давления газа.

Для сбалансированного клапана с одним седлом должна присутствовать остаточная сила в направлении закрытия, если балансирующее усилие снято. Закрывающий элемент должен иметь такое же закрывающее направление, как и направление потока через клапан.

6.2.14 Дополнительные требования к функции отключения

6.2.14.1 Диафрагмы, которые помогают отключить функцию

Функции отсечки с использованием диафрагмы для прикладывания (части) усилия закрытия к закрывающему элементу должны быть сконструированы таким образом, чтобы при повреждении мембраны закрывающий элемент закрывался и максимальная внутренняя скорость утечки клапана была ограничена не более 1 дм³/ч. Соответствие должно быть подтверждено методом, приведенным в 6.2.105.2.

6.2.14.2 Испытание на утечку

Осуществляют разрыв диафрагмы, помогающий отключить функцию. Обесточивают клапан. Измеряют внутреннюю скорость утечки клапана в соответствии с *ГОСТ 32028*, пункт 7.3.3.

6.3 Материалы

6.3.1 Общие требования к материалам

Общие требования к материалам должны соответствовать *требованиям ГОСТ EN 13611*, пункт 6.3.1, и приложения F.

6.3.2 Корпус

Согласно ГОСТ EN 13611 содержание пункта 6.3.2 заменяется следующим положением:

- части корпуса, которые прямо или косвенно отделяют газовую камеру от атмосферы, должны быть изготовлены из металла.

6.3.3 Испытание на утечку корпуса после снятия неметаллических деталей

ГОСТ EN 13611, пункт 6.3.3 не применяют.

6.3.4 Цинковые сплавы

ГОСТ EN 13611, пункт 6.3.4 не применяют.

6.3.5 Пружины, обеспечивающие закрытие и/или усилие уплотнения

Пружины, обеспечивающие закрытие и/или усилие уплотнения, должны соответствовать ГОСТ EN 13611, пункт 6.3.5 со следующим дополнением:

- это требование применяют также для пилотных и выпускных клапанов пневматических или гидравлических приводов.

6.3.6 Устойчивость к коррозии и защите поверхности

Устойчивость к коррозии и защите должна соответствовать ГОСТ EN 13611, пункт 6.3.6.

6.3.7 Заполнение

ГОСТ EN 13611, пункт 6.3.7 заменяется следующим:

- клапаны, соответствующие требованиям настоящего стандарта, не должны быть заполнены.

6.3.8 Уплотнения для сальников подвижных частей

Данный элемент должен соответствовать требованиям ГОСТ EN 13611, пункт 6.3.8.

6.3.9 Закрывающие элементы

Элементы закрывания клапанов либо должны иметь механическую опору (например, металлическую), для того чтобы выдерживать уплотняющее усилие, либо должны быть выполнены из металла.

6.3.10 Детали, передающие усилие закрытия

Части, передающие усилие закрытия, должны быть выполнены из металла и рассчитаны на сопротивление, равное пятикратному усилию закрытия.

6.3.11 Сбалансированные клапаны

Прочность соединения между закрывающими элементами сбалансированного клапана должна быть не менее пяти, умноженная на максимальное входное давление, умноженное, в свою очередь, на общую площадь открытия закрывающих элементов.

6.3.12 Сильфон

При использовании сильфонов в качестве уплотнительных элементов необходимо обеспечить подтверждение предельного усталостного напряжения, по крайней мере, для количества циклов, указанных в таблице 4.

Для расчета количества циклов не менее, чем указано в таблице 4, должна быть принята во внимание соответствующая номинальная ширина.

Примечание — В качестве основы для расчета можно использовать методы, приведенные в [1], или сопоставимые методы.

6.3.13 Устойчивость к давлению**6.3.13.1 Требования**

Части клапана, которые подвергаются входному давлению при нормальных рабочих условиях или могут быть подвергнуты входному давлению в случае отказа, должны выдерживать давление, равное максимально допустимому выдерживаемому давлению PS , умноженному на коэффициент безопасности F , согласно данным, приведенным в таблице 1. Части клапана, работающие под давлением, в том числе те части, которые оказываются под давлением в случае неисправности мембраны или дифференциального давления, и внутренние металлические перегородки должны быть подвергнуты испытанию под давлением.

После испытания частей клапана в соответствии с подпунктом 6.3.13.2 не должно быть утечки или потери функции безопасности.

Таблица 1 — Минимальное значение коэффициента безопасности F

Группа материалов	Минимальное значение коэффициента безопасности F	
	для частей корпуса, работающих под давлением	для частей корпуса, нагруженных только силами крутящего момента и изгибающих моментов (трубопроводов)
Прокат и ковкая сталь	1,70	2,13
Литая сталь	2,00	2,50
Чугун с шаровидным графитом и ковкий чугун	2,50	3,13

Окончание таблицы 1

Группа материалов	Минимальное значение коэффициента безопасности F	
	для частей корпуса, работающих под давлением	для частей корпуса, нагруженных только силами крутящего момента и изгибающих моментов (трубопроводов)
Медно-цинковые деформируемые сплавы и алюминиевые сплавы	2,00	2,50
Медные литые сплавы и медно-цинковые литые сплавы	2,50	3,13
Алюминиевые литые сплавы A_{\min} 4 %	2,50	3,13
Алюминиевые литые сплавы A_{\min} 1,5 %	3,20	4,00

6.3.13.2 Испытания

Испытания гидростатическим давлением проводят после испытаний на утечку и функциональных испытаний.

Испытание проводят таким образом, чтобы были возможны деформации испытательного образца во всех направлениях. При этом не должно возникать дополнительных напряжений из-за изгибающего момента, крутящего момента или растяжения.

Испытание проводят с использованием воды, при температуре окружающей среды, под давлением, в соответствии со значениями, приведенными в таблице 1, в течение 5 мин.

Испытание также можно проводить с использованием воздуха или азота, если будут приняты необходимые меры безопасности. Камеры, разделенные диафрагмами, находятся под давлением с обеих сторон диафрагмы и при равном давлении.

6.4 Газовые соединения

6.4.1 Выполнение соединений

Газовые соединения выполняют в соответствии с ГОСТ EN 13611, пункт 6.4.1 с дополнением нижеприведенного положения.

Если клапан оснащен сварочными концами для приварки к трубе, требования ГОСТ EN 13611, пункт 6.4.1, не применяют.

6.4.2 Размеры соединений

Размеры соединений соответствуют размерам, приведенным в ГОСТ EN 13611, пункт 6.4.2.

6.4.3 Резьбы

Требования, установленные к резьбам согласно ГОСТ EN 13611, пункт 6.4.3, заменяют на следующее требование:

- резьбы входных и выходных соединений должны соответствовать EN 10226-1 или EN 10226-2 и ГОСТ EN 13611, таблица 1. Резьбы должны быть использованы только для клапанов до DN 25 для значений входных давлений не выше 2500 кПа.

6.4.4 Муфтовые соединения

Данные соединения должны соответствовать ГОСТ EN 13611, пункт 6.4.4.

6.4.5 Фланцы

Применяют ГОСТ EN 13611, пункт 6.4.5 со следующим дополнением:

- можно использовать фланцы всех типов согласно ГОСТ 33259.

6.4.6 Компрессионные фитинги (арматура, соединяемая обжатием)

Применяют ГОСТ EN 13611, пункт 6.4.6 со следующим дополнением:

- использование компрессионных фитингов для клапанов ограничено не более DN 25.

6.4.7 Штуцеры для измерения давления

Требования ГОСТ EN 13611, пункт 6.4.7 заменяют следующим:

- штуцеры для измерения давления не должны быть использованы.

6.4.8 Фильтры

Применяют ГОСТ EN 13611, пункт 6.4.8 со следующим дополнением:

- если входной фильтр установлен на клапаны класса А, D и E, максимальный размер отверстия фильтрующего элемента не должен превышать 1,5 мм, предотвращая прохождение штифта диаметром 1 мм.

Фильтры, установленные на клапанах *DN 25* и выше, должны быть доступны для очистки или замены, не требуя удаления корпуса клапана путем демонтажа резьбовых или сварных трубопроводов.

6.4.9 Сварные соединения

Если соединения выполнены сваркой с использованием концов под приварку, то эти сварочные концы должны соответствовать *определенным требованиям*¹⁾.

6.5 Электрические части устройства управления

6.5.1 Общие требования

Требования перечислены в ГОСТ EN 13611, пункт 6.5.1.

6.5.2 Элементы переключения

Элементы переключения согласно ГОСТ EN 13611, пункт 6.5.2 не применяют.

6.5.3 Электрические компоненты

Электрические компоненты соответствуют электрическим компонентам ГОСТ EN 13611, пункт 6.5.3.

6.6 Защита от внутренних неисправностей для обеспечения функциональной безопасности электрических частей устройств управления

6.6.1 Требования к конструкции и изготовлению

Требования к конструкции и изготовлению соответствуют требованиям ГОСТ EN 13611, пункт 6.6.1.

6.6.2 Класс А

Требования к клапанам класса А должны соответствовать требованиям ГОСТ EN 13611, пункт 6.6.2.

6.6.3 Класс В

Требования к клапанам класса В должны соответствовать требованиям ГОСТ EN 13611, пункт 6.6.3.

6.6.4 Класс С

Требования к клапанам класса С должны соответствовать требованиям ГОСТ EN 13611, пункт 6.6.4.

6.6.5 Оценка схемы и конструкции

Требования к оценке схемы и конструкции должны соответствовать требованиям ГОСТ EN 13611, пункт 6.6.5.

6.7 Пневматические и гидравлические механизмы приводов

Пневматические или гидравлические клапаны должны быть снабжены защитой, для того чтобы гарантировать, что засорение отверстия в системе управления не будет отрицательно влиять на работу устройств согласно требованиям к производительности, указанным в разделе 7.

Если производительность приводного механизма зависит от качества сжатого воздуха или гидравлической жидкости, то соответствующая информация должна быть указана в инструкциях по монтажу и эксплуатации.

7 Эксплуатационные характеристики

7.1 Общие требования

В соответствии с *ГОСТ EN 13611*, подраздел 7.1 со следующим дополнением:

Если клапаны предназначены для использования с пилотными и/или выпускными клапанами, то сборка должна отвечать всем требованиям и испытаниям, проводимым по данному типу клапанов.

Клапаны закрываются автоматически при обесточивании или при отсутствии приводящей в действие энергии.

Клапаны с источниками постоянного тока должны работать от минимального номинального напряжения до максимального номинального напряжения, как указано в инструкции по монтажу и эксплуатации.

¹⁾ См. [2], [3].

Для источников питания постоянного тока типа А, В и С в соответствии с приложением I применимы допуски $\pm 20\%$ к значениям минимального и максимального номинального напряжения. При поставках источников постоянного тока других типов допуски должны быть указаны в инструкции по монтажу и эксплуатации.

Закрытие пневматических или гидравлических клапанов должно быть обеспечено в диапазоне от 85 % до 110 % от давления срабатывания, как указано в инструкции по монтажу и эксплуатации.

7.2 Герметичность

Требования к герметичности должны соответствовать требованиям ГОСТ EN 13611, подраздел 7.2.

7.3 Испытание на герметичность

Требование ГОСТ EN 13611, пункт 7.2.2 заменяется следующим:

Пределы погрешности используемого устройства должны составлять $\pm 1 \text{ см}^3$, 10 Па ($\pm 0,000102 \text{ кгс/см}^2$) для испытательного давления не выше 1 кПа ($0,0102 \text{ кгс/см}^2$) и 2 % для испытательного давления $\geq 750 \text{ кПа}$ ($7,648 \text{ кгс/см}^2$).

Неопределенность измерения скорости утечки должна составлять $\pm 5 \text{ см}^3/\text{ч}$.

Для определения внутренней утечки закрывающих элементов проводят испытания с начальным испытательным давлением 0,6 кПа ($0,006118 \text{ кгс/см}^2$). Затем для внутренней утечки повторяют испытания при максимальном входном давлении более в 1,1 раза или при 750 кПа ($7,648 \text{ кгс/см}^2$) в зависимости от того, что больше. Для определения внешней утечки испытательное давление должно в 1,5 раза превышать максимальное входное давление.

Если клапан состоит из нескольких отсеков, выдерживающих разные давления, то для каждого отсека проводят испытание на герметичность давлением, превышающим максимальное давление в 1,5 раза.

Испытательной средой должен быть воздух или соответствующий газ, например азот. Продолжительность испытания должна составлять не менее 1 ч, используя метод, предоставляющий воспроизводимые результаты. Примеры таких методов приведены:

- в приложении В (объемный метод) для испытательных давлений не выше 15 кПа ($0,153 \text{ кгс/см}^2$);
- в приложении С (метод потери давления) для испытательных давлений выше 15 кПа ($0,153 \text{ кгс/см}^2$).

Формула пересчета метода потери давления в объемный метод приведена в приложении D;

- соответствующем документе¹⁾ для внешней утечки;

- соответствующем документе¹⁾ для внутренней утечки. Испытательное давление применяют в направлении потока, как указано в инструкции по монтажу и эксплуатации.

7.4 Кручение и изгиб

В соответствии с ГОСТ EN 13611, подраздел 7.4 со следующей модификацией.

Испытания на кручение и изгиб не распространяются на клапаны с корпусом, разработанным по соответствующим рекомендациям²⁾, и на клапаны для установки между фланцами с корпусом из пластин или наконечников.

7.5 Испытания на кручение и изгиб

Применяют ГОСТ EN 13611, подпункт 7.3.2.2.

7.6 Номинальный расход

ГОСТ EN 13611, подраздел 7.4 не применяют.

7.7 Испытание на номинальный расход

ГОСТ EN 13611, пункт 7.4.2 не применяют.

¹⁾ См. [4], А.3.2.1, таблица А.3 приложения А.

²⁾ См. [5]—[8].

7.8 Долговечность

7.8.1 Эластомеры, контактирующие с газом

Требование *ГОСТ EN 13611*, пункт 7.8.1 заменяют следующим:

- эластомеры, контактирующие с газом (например, клапанные прокладки, уплотнительные кольца, диафрагмы и манжетные уплотнения), должны соответствовать требованиям и испытаниям.

Таблица 2 — Метод испытания и критерии приемлемости, относящиеся к свойствам эластомерных (каучукоподобных полимеров) материалов

Свойства	Метод испытания		Единица измерения	Диапазон твердости IRHD ^{a)}				
				≥ 45 до ± 55	>55 до 65	> 65 до 75	> 75 до 85	> 85
	Эталонный стандарт	Условия испытаний		Критерии приемлемости				
Ускоренное старение	<i>ГОСТ ISO 188</i>	Изменение твердости при температуре (70 ± 1) °С в течение (168 ± 2) ч	%	± 10	± 10	± 10	± 10	± 10
		Изменение прочности при растяжении при температуре (70 ± 1) °С в течение (168 ± 2) ч		± 15	± 15	± 15	± 15	± 15
Ускоренное старение	<i>ГОСТ ISO 188</i>	Изменение удлинения при разрыве при температуре (70 ± 1) °С в течение (168 ± 2) ч	%	От 10 до минус 25	От 10 до минус 25	От 10 до минус 25	От 10 до минус 25	От 10 до минус 25
Устойчивость к газу	<i>ГОСТ ISO 1817</i>	Изменение объема после погружения в жидкость при температуре (23 ± 2) °С спустя (72 ± 2) ч	%	≤ 40	≤ 40	≤ 30	≤ 30	≤ 25
		Изменение объема после погружения в жидкость при температуре (40 ± 1) °С для 7 дней ± 2 ч и после сушки		≥ минус 20	≥ минус 17	≥ минус 15	≥ минус 15	
Устойчивость к смазке	<i>ГОСТ ISO 1817</i>	Изменение твердости после погружения в масло N. 3 (IRM 903) при температуре (70 ± 1) °С в течение 7 дней ± 2 ч	%	± 10	± 10	± 10	± 10	± 10
		Изменение объема после погружения в масло N. 3 (IRM 903), как указано выше		От 15 до минус 5	От 15 до минус 5	От 15 до минус 5	От 15 до минус 5	От 15 до минус 5
Устойчивость к растрескиванию при воздействии озона	Согласно рекомендациям ¹⁾	Процедура А: деформация испытываемых образцов (10 ± 1) %; удлинение при концентрации озона (25 ± 5) ppht при температуре (30 ± 2) °С в течение 24 ч	—	—	—	—	—	—

^{a)} Для соответствия между твердостью в IRHD и опорой см. [12].

¹⁾ См. [11].

Примечание — Требования и испытания приведены в [9]. В качестве альтернативы можно использовать [10], и в этом случае применяют дополнительные требования (см. таблицу 2).

7.8.2 Маркировка

Маркировка — в соответствии с требованиями ГОСТ EN 13611, пункт 7.5.2.1.

7.8.3 Испытания для маркировки

Испытания для маркировки — в соответствии с требованиями ГОСТ EN 13611, подпункт 7.5.2.2.

7.8.4 Устойчивость к царапинам

Устойчивость к царапинам — в соответствии с требованиями ГОСТ EN 13611, пункт 7.5.3.1.

7.8.5 Испытание на царапины

Испытания на царапины — в соответствии с требованиями ГОСТ EN 13611, подпункт 7.5.3.2.

7.8.6 Влагостойкость

Влагостойкость — в соответствии с требованиями ГОСТ EN 13611, подпункт 7.5.4.1.

7.8.7 Испытания во влажной атмосфере

Испытания во влажной атмосфере — в соответствии с требованиями ГОСТ EN 13611, подпункт 7.5.4.2.

7.9 Испытания характеристик электронного управления

Испытания характеристик электронного управления проводят в соответствии с ГОСТ EN 13611, подраздел 7.6.

7.10 Длительные эксплуатационные испытания электронных систем управления

Длительные эксплуатационные испытания электронных систем управления проводят в соответствии с ГОСТ EN 13611, подраздел 7.7.

7.11 Функция закрытия в отношении остаточной намагниченности

7.11.1 Требования

Клапаны должны закрываться автоматически при снижении напряжения или тока до 15 % от минимального номинального значения.

Клапаны с пневматическими или гидравлическими механизмами приводов должны автоматически закрываться при снижении напряжения или тока до 15 % от минимального номинального напряжения пилотного клапана.

Клапаны должны автоматически закрываться при снятии напряжения или тока в пределах 15 % от минимального номинального значения и максимального номинального значения, включая допуск в соответствии с подразделом 7.1.

Во всех случаях время закрытия должно соответствовать данным, приведенным в 7.14.

7.11.2 Проверка функции закрытия

При проверке функции закрытия проводят следующие процедуры.

Подают питание на клапан при максимальном номинальном напряжении или токе и при максимальном давлении срабатывания, если применимо. Медленно снижают напряжение или ток до значения, которое на 15 % менее минимального номинального значения, проверяя при этом, что клапан закрыт.

Подают питание на клапан при максимальном номинальном напряжении или токе и при максимальном давлении срабатывания, если применимо. Повышают напряжение или ток до максимального номинального значения, увеличенного в соответствии с допуском согласно подразделу 7.1, сохраняя при этом давление срабатывания, при возможности. Обесточивают клапан, убеждаясь в том, что он закрыт. Для клапанов переменного тока снимают напряжение на пике текущей формы сигнала.

Подают питание на клапан при максимальном номинальном напряжении или токе и при максимальном давлении срабатывания, если это применимо. Снижают напряжение или ток до значения, которое на 15 % менее минимального номинального значения, а максимальное номинальное значение давления должно снижаться на допуск в соответствии с подразделом 7.1, сохраняя при этом давление срабатывания неизменным. Обесточивают клапан, убеждаясь в том, что он закрыт. Проводят это испытание при трех различных значениях напряжения или тока между значениями от минус 15 % от минимального номинального значения до плюс 15 % от максимального номинального значения, уменьшенного на величину допуска в соответствии с подразделом 7.1.

7.12 Закрывающая сила

7.12.1 Требование

Клапаны с усилием уплотнения независимо от силы закрытия (например, шаровых, гильотинных клапанов и т. д.) должны иметь силу закрытия, по меньшей мере:

- в пять раз превышающую значение силы трения, при котором сила трения менее или равна 5 N;
- в два с половиной раза более силы трения, но не менее 25 N, при котором сила трения более 5 N.

Силу трения измеряют при обезжиренном состоянии поверхностей. Это требование применяется также к дисковым клапанам.

7.12.2 Проверка силы закрытия

Измерение выполняют при обезжиренном состоянии поверхностей.

Измеряют минимальное усилие закрытия при перемещении закрывающего элемента из открытого положения в закрытое положение.

Снимают пружину/(ы), обеспечивающую/(ие) закрывающее усилие клапана, и измеряют максимальное усилие, необходимое для перемещения закрывающего элемента из открытого положения в закрытое положение.

7.13 Время задержки и время открытия

7.13.1 Требования

Отклонение времени задержки и времени открытия до и после испытания на выносливость должно быть в пределах $\pm 20\%$ от первоначально измеренной задержки и времени открытия.

7.13.2 Испытания на время задержки и время открытия

Измеряют временной интервал между подачей питания на клапан и началом движения закрывающего элемента.

Измеряют временной интервал между включением клапана и достижением полностью открытого положения.

Проводят испытания, позволяя обесточенному клапану достичь теплового равновесия перед испытаниями, при следующих условиях:

- при температуре 20 °С, при максимальном входном давлении, при минимальном номинальном напряжении или токе, увеличенном на допуск в соответствии с 7.1, и при минимальном давлении срабатывания, если это применимо.

7.14 Время закрытия

7.14.1 Требования

Время закрытия клапанов не должно превышать 1 с при испытании в соответствии с 7.14.2, за исключением случая, когда время закрытия клапанов класса D не должно превышать значений, указанных в инструкции по монтажу и эксплуатации.

7.14.2 Проверка времени закрытия

Измеряют временной интервал между отключением клапана и достижением закрытого положения закрывающим элементом при следующих условиях: при максимальном входном давлении, при максимальном номинальном напряжении или токе, увеличенном на значение допуска в соответствии с подразделом 7.1, и при максимальном давлении срабатывания, если это применимо.

7.15 Герметичность уплотнения

7.15.1 Требование

Клапаны класса А должны иметь минимальную герметичность уплотнения над зоной отверстия закрывающего элемента в соответствии с таблицей 3 при испытании, пункт 7.15.2.

Таблица 3 — Требования к усилию уплотнения

Параметр	Испытательное давление, кПа (мбар)	Максимальная скорость утечки
Клапан класса А	15 (150)	Для внутренней герметичности см. значения 7.3

Значение испытательного давления, противоположное направлению потока, приведено в таблице 3 и проверено в соответствии с 7.15.2.

Для балансировочных клапанов более чем с одним отверстием закрывающего элемента сила закрывающей пружины должна составлять не менее 50 % от общей площади отверстия, умноженной на 50 кПа (0,5099 кгс/см²), умноженной на 1,25.

Балансировочные клапаны с одним седлом должны иметь минимальную герметичность уплотнения над зоной отверстия закрывающего элемента в соответствии с классом, приведенным в таблице 3. Усилие герметичного уплотнения должно быть обеспечено только закрывающей пружиной и проверено в соответствии с 7.15.2.1 и 7.15.2.2.

Значение испытательного давления, противоположного направлению потока для балансировочных клапанов с более чем одним отверстием закрывающего элемента, составляет 30 кПа (0,3059 кгс/см²).

Если методы испытаний согласно 7.15.2 непригодны для определенных конструкций клапана, то герметичность уплотнения должна быть проверена путем расчета или комбинированным методом испытания и расчета. Минимальное усилие на уплотнение рассчитывают при значении давления, равном 1,25, в значениях, приведенных в таблице 2, в зависимости от класса клапана.

7.15.2 Испытания герметичности уплотнения

7.15.2.1 Общие требования

Подключают подачу воздуха через расходомер к выпускному отверстию клапана таким образом, чтобы давление воздуха противодействовало направлению закрытия закрывающего элемента. Дважды включают и отключают клапан.

7.15.2.2 Клапан класса А

Надавливают на клапан медленно до достижения давления, указанного в таблице 3, и измеряют скорость утечки после стабилизации испытательной системы.

7.15.2.3 Балансировочные клапаны

Надавливают на клапан медленно до достижения давления, указанного в таблице 7.15.1, и измеряют скорость утечки после стабилизации испытательной системы.

7.16 Индикатор закрытого положения переключателя

7.16.1 Требование

Индикатор закрытого положения должен указывать реальное закрытое положение клапана. Переключатель должен указывать закрытие клапана в тот момент, когда:

- скорость потока равна или менее 10 % эквивалентного расхода при полностью открытом клапане при той же разнице давлений; или
- закрывающий элемент находится в пределах 1 мм от его закрытого положения.

7.16.2 Испытания индикатора закрытого положения переключателя

Модифицируют один клапан таким образом, чтобы можно было перемещать запорный элемент в любое частично открытое положение. Медленно перемещают запорный элемент до тех пор, пока переключатель не будет показывать, что клапан закрыт.

7.17 Длительные испытания

7.17.1 Требование

Испытания в течение длительного промежутка времени проводят в соответствии с *ГОСТ EN 13611*, подраздел 7.7, где это применимо.

После испытания на выносливость, описанного в 7.17.2, клапан должен соответствовать требованиям 7.2, 7.3, 7.11 и 7.13—7.16.

7.17.2 Длительные испытания

Проводят испытания на внешнюю и внутреннюю герметичность клапанов согласно подразделу 7.3 и на эксплуатационные требования в соответствии с подразделом 7.1 перед выполнением испытаний на протяжении длительного времени, после испытания при температуре 60 °С и после испытания при температуре 20 °С.

Подают питание на клапан при максимальном номинальном напряжении или токе, увеличенном на допуск в соответствии с подразделом 7.1, при максимальной температуре окружающей среды в течение не менее 24 ч при условии отсутствия расхода через клапан. Не обесточивая клапан, медленно снижают напряжение или ток до 15 % от минимального номинального значения, проверяя при этом, что клапан закрыт.

Подключают на вход для газа воздух при максимальном входном давлении.

Переключают клапан до достижения количества циклов, указанных в таблице 4, с периодом цикла не менее, чем заявлено изготовителем. Необходимо убедиться в том, что клапан перемещается в полностью открытое и полностью закрытое положение в течение каждого цикла.

Проводят часть испытания на выносливость при максимальной температуре окружающей среды, при максимальном номинальном напряжении или токе.

Для испытания при температуре 20 °С выполняют 50 % циклов при максимальном номинальном напряжении или токе и 50 % при минимальном номинальном напряжении или токе.

Если минимальная температура окружающей среды ниже 0 °С, выполняют следующие испытания на выносливость при минимальном номинальном напряжении или токе для клапанов:

- не более DN 150, включая DN 150, проводят 25 000 циклов при температуре минус 15 °С. Сокращают количество циклов испытания при температуре 20 °С на 25 000 циклов;
- более DN 150 проводят 5000 циклов при температуре минус 15 °С. Сокращают количество циклов испытания при температуре 20 °С на 5000 циклов.

Если клапан имеет пневматический или гидравлический механизм привода, выполняют испытание на выносливость при максимальном давлении срабатывания.

Проверяют работу клапана во время испытания на долговечность, например контролируя давление на выходе или расход.

Повторяют проверку клапана согласно 7.11.2.

Таблица 4 — Рабочие циклы

Номинальный размер входного отверстия DN	Количество циклов	
	при максимальной температуре окружающей среды не менее $(60 \pm 5) ^\circ C$	при температуре $(20 \pm 5) ^\circ C$
$DN \leq 25$	50 000	150 000
$25 < DN \leq 80$	25 000	75 000
$80 < DN \leq 150$	25 000	25 000
$150 < DN \leq 500$	5000	20 000
$> DN 500$	5000	10 000

8 Требования к электромагнитной совместимости/электричеству

8.1 Защита от внешних воздействующих факторов

Защиту от внешних воздействующих факторов осуществляют в соответствии с ГОСТ EN 13611, подраздел 9.1.

8.2 Колебания напряжения питания ниже 85 % номинального напряжения

ГОСТ EN 13611, подраздел 9.2 не применять.

8.3 Кратковременное прерывание и уменьшение напряжения питания

В соответствии с ГОСТ EN 13611, подраздел 9.3 со следующими изменениями и дополнением:

- необходимо определить влияние прерываний напряжения питания, контролируя любое изменение потока через клапан.

8.4 Изменения частоты источника питания

Изменения частоты источника питания осуществляют в соответствии с ГОСТ EN 13611, подраздел 9.4.

8.5 Испытание на устойчивость к импульсным помехам

Испытание на устойчивость к импульсным помехам осуществляют в соответствии с ГОСТ EN 13611, подраздел 9.5.

8.6 Устойчивость к наносекундным импульсным помехам

Устойчивость к наносекундным импульсным помехам осуществляют в соответствии с ГОСТ EN 13611, подраздел 9.6.

8.7 Устойчивость к кондуктивным помехам, вызванным радиочастотными полями

Устойчивость к кондуктивным помехам, вызванным радиочастотными полями, осуществляют в соответствии с ГОСТ EN 13611, подраздел 9.7.

8.8 Устойчивость к радиочастотному электромагнитному полю

Устойчивость к радиочастотному электромагнитному полю осуществляют в соответствии с ГОСТ EN 13611, подраздел 9.8.

8.9 Испытание на устойчивость к электростатическим разрядам

Испытание на устойчивость к электростатическим разрядам осуществляют в соответствии с ГОСТ EN 13611, подраздел 9.9.

8.10 Испытание на устойчивость к магнитному полю промышленной частоты

Испытание на устойчивость к магнитному полю промышленной частоты осуществляют в соответствии с ГОСТ EN 13611, подраздел 9.10.

8.11 Электрические требования

ГОСТ EN 13611, 8.1 заменяют следующим:

8.11.11 Общие положения

Электрооборудование должно соответствовать требованиям ГОСТ IEC 60730-1, разделы 8–10, подразделы 11.1, 11.2, пункт 11.7.2, подразделы 11.8—11.10, пункты 11.11.1, 11.11.2, 11.11.4, 11.11.5, 11.11.7, подразделы 11.12, 13.1, 13.2, раздел 14, подразделы 18.1, 18.2, 18.4, 18.9, разделы 19—21, 24, подраздел 27.2 и раздел 28. Испытания по разделу 13 ГОСТ IEC 60730-1 должны быть проведены после испытания на влагостойкость в соответствии с ГОСТ EN 13611, подпункт 7.5.4.1.

8.11.12 Электрическое оборудование

8.11.12.1 Степень защиты

Степень защиты должна быть заявлена в соответствии с инструкциями по установке и эксплуатации согласно ГОСТ 14254.

8.11.12.2 Переключатели

Переключатели должны соответствовать ГОСТ IEC 61058-1. Число рабочих циклов должно соответствовать данным, приведенным в таблице 4.

8.11.12.3 Разъемные соединения

Клапаны, снабженные собранным электрическим штепсельным разъемом в соответствии с нормативным документом¹⁾, должны иметь соединения со следующими контактами и с землей:

- клапаны:
- контакт заземления PE,
- контакт 1 — N (нейтраль),
- контакт 2 — L (фаза);
- индикаторы закрытых позиций:
- контакт 4 — контакт заземления,
- контакт 1 — общий,
- контакт 2 — открытый клапан,
- контакт 3 — закрытый клапан.

8.11.12.4 Схемы энергосбережения

а) Закрытие клапана

Клапаны с цепями энергосбережения должны быть сконструированы таким образом, чтобы любая неисправность в энергосберегающей цепи не влияла на правильное закрытие и герметичность клапана.

¹⁾ См. [13].

Если схема энергосбережения имеет независимый источник питания, она должна соответствовать требованиям пункта 6.6.4.

b) Перегрев

Если схема энергосбережения соответствует требованию пункта 6.6.4, испытание в соответствии с перечислением c) не применяют.

c) Проверка схем энергосбережения

Включают клапан в соответствии с подразделом 7.1 при максимальном номинальном напряжении или токе и при максимальной температуре окружающей среды на время не менее 24 ч при отключенной схеме энергосбережения. Без обесточивания клапана медленно уменьшают напряжение или ток до значения на 15 % менее минимального номинального значения. Следует убедиться в том, что клапан закрыт и остается герметичным.

9 Инструкции по маркировке, установке и эксплуатации

9.1 Маркировка

ГОСТ EN 13611, подраздел 10.1 заменяют следующим:

По крайней мере следующая информация маркировки должна быть прочно нанесена на клапане на видном месте:

- a) изготовитель и/или его идентификационный символ;
- b) ссылка на тип;
- c) класс клапана;
- d) максимальное входное давление, Па или кПа (кгс/см²);
- e) максимально допустимое давление PS, Па или кПа (кгс/см²);
- f) диапазон температур окружающей среды;
- g) группа 1 (если применимо).

Кроме того, на клапане должны быть отмечены:

- h) направление потока газа (литой или тисненой стрелкой);
- i) дата изготовления (не менее года) — может быть в коде;
- j) маркировка заземления (если применимо);

k) давление подачи для гидравлического или пневматического привода, Па или кПа (кгс/см²), если это применимо. Клапаны с электрическими исполнительными механизмами дополнительно маркируют следующим образом:

- l) идентификация клемм;
- m) характер и частота напряжения питания;
- n) номинальное напряжение В или номинальный ток А и связанное с ним напряжение В;
- o) номинальная нагрузка, ВА или Вт, если выше 25 Вт;
- p) степень защиты (IP-код);
- q) символ конструкции класса II для клапанов класса II (если применимо).

Дополнительные электрические устройства, которые являются составными частями клапана, должны быть снабжены одинаковой информацией.

9.2 Инструкции по установке и эксплуатации

ГОСТ EN 13611, подраздел 10.2 заменяют следующим:

Инструкции должны включать всю соответствующую информацию об использовании, установке, эксплуатации и обслуживании, в частности:

- a) класс клапана (A, D);
- b) номинальный расход при заданной разнице давлений или значении Kvs;
- c) электрические данные;
- d) диапазон температур окружающей среды;
- e) монтажное положение;
- f) диапазон входного давления, Па или кПа (кгс/см²);
- g) газовое соединение;
- h) детали фильтра;
- i) время открытия;

- j) время закрытия (и максимальное время задержки, если применимо);
- k) уведомление для установщика о том, что нужно учитывать, например условия для повышения давления (избыточное давление на входе в случае выхода из строя компонентов), грязь, продукты коррозии;
- l) класс управляющей функции клапана согласно 4.3 (если применимо);
- m) предупреждение для установщика в соответствии со спецификацией для сжатого воздуха или рабочей жидкости относительно загрязнений и классов чистоты¹⁾.

9.3 Предупреждающие надписи

Предупреждающие надписи осуществляют в соответствии с *ГОСТ EN 13611*, подраздел 10.3.

¹⁾ См. [14].

**Приложение А
(справочное)**

Газовые соединения, используемые в разных странах

Применяют приложение А *ГОСТ EN 13611*.

**Приложение В
(справочное)**

Тест на герметичность — объемный метод

Применяют приложение В *ГОСТ EN 13611*.

**Приложение С
(справочное)**

Испытание на герметичность — метод потери давления

Применяют приложение С *ГОСТ EN 13611*.

**Приложение D
(справочное)**

Преобразование потерь давления в скорость утечки

Применяют приложение D *ГОСТ EN 13611*.

**Приложение E
(обязательное)**

Виды неисправностей электрических/электронных компонентов

Применяют приложение E *ГОСТ EN 13611*.

**Приложение F
(обязательное)**

**Дополнительные требования к защитным устройствам и устройствам,
работающим под давлением, в соответствии с Директивой 97/23/ЕС**

Применяют приложение F *ГОСТ EN 13611*.

**Приложение Н
(справочное)**

Дополнительные материалы для частей, работающих под давлением

Применяют приложение Н *ГОСТ EN 13611*.

**Приложение G
(обязательное)**

Материалы для деталей, работающих под давлением

Применяют приложение G *ГОСТ EN 13611*.

**Приложение I
(обязательное)**

**Требования к устройствам управления, которые применяются
в горелках и приборах, работающих на газообразном и жидком топливах,
с источником питания постоянного тока**

Применяют приложение I *ГОСТ EN 13611*.

**Приложение J
(обязательное)**

Метод определения уровня полноты безопасности (SIL)

Применяют приложение J *ГОСТ EN 13611*.

**Приложение K
(обязательное)**

Метод определения уровня безопасности PL

Применяют приложение K *ГОСТ EN 13611*.

**Приложение L
(справочное)**

**Взаимосвязь между уровнем полноты безопасности SIL
и уровнем безопасности PL**

Применяют приложение L *ГОСТ EN 13611*.

Приложение ДА
(справочное)

**Сведения о соответствии ссылочных межгосударственных стандартов
европейским и международным стандартам, использованным
в качестве ссылочных в примененном европейском стандарте**

Таблица ДА.1

Обозначение ссылочного межгосударственного стандарта	Степень соответствия	Обозначение и наименование ссылочного европейского, международного стандарта
ГОСТ ISO 188—2013	IDT	ISO 188:2011 «Каучук вулканизированный или термопластичный. Испытания на ускоренное старение и теплостойкость»
ГОСТ ISO 1817—2016	IDT	ISO 1817:2015 «Резина, вулканизированная или термопластик. Определение воздействия жидкостей»
ГОСТ EN 13611—2016	IDT	EN 13611—2015 «Устройства безопасности и управления для газовых горелок и газовых приборов и/или жидкого топлива. Общие требования»
ГОСТ 14254—2015 (IEC 60529:2013)	MOD	IEC 60529:2013 «Степени защиты, обеспечиваемые оболочками (Код IP)»
ГОСТ 32028—2012	MOD	EN 161:2001 «Клапаны отсечные автоматические для газовых горелок и газовых приборов»
ГОСТ 33259—2015	IDT	ISO 7005-1:2011 «Фланцы трубопроводов. Часть 1. Стальные фланцы для трубных систем промышленного и общего назначения»
ГОСТ IEC 60730-1	IDT	IEC 60730-1:2013 «Устройства управления автоматические электрические. Часть 1. Общие требования»
ГОСТ IEC 61058-1—2012	IDT	IEC 61058-1:2008 «Выключатели для электроприборов бытового и аналогичного назначения. Часть 1. Общие требования»
<p>Примечание — В настоящей таблице использованы следующие условные обозначения степени соответствия стандартов:</p> <ul style="list-style-type: none"> - IDT — идентичные стандарты; - MOD — модифицированные стандарты. 		

Библиография

- [1] EN 14917:2009 + A1:2012 Metal bellows expansion joints for pressure applications (Металлические сильфонные компенсаторы для работы под давлением)
- [2] EN 12627:1999 Industrial valves. Butt welding ends for steel valves (Промышленные клапаны. Концы стальных клапанов для сварки встык)
- [3] EN 12760:1999 Industrial valves. Socket welding ends for steel valves (Клапаны. Торцевые патрубки стальных клапанов под сварку)
- [4] EN 12266-1:2012 Industrial valves. Testing of metallic valves. Pressure tests, test procedures and acceptance criteria. Mandatory requirements (Трубные резьбы, которые предназначены для герметичных соединений. Часть 1. Конические внешние резьбы и цилиндрические резьбы. Размеры, допуски и обозначение)
- [5] EN 12516-1:2014 Industrial valves. Shell design strength. Tabulation method for steel valve shells (Промышленные клапаны. Прочность конструкции оболочки. Часть 1. Метод табуляции для стальных корпусов клапанов)
- [6] EN 12516-2:2014 Industrial valves. Shell design strength. Calculation method for steel valve shells (Промышленные клапаны. Прочность конструкции оболочки. Часть 2. Метод расчета стальных корпусов клапанов)
- [7] EN 12516-3:2002 Valves. Shell design strength. Experimental method (Промышленные клапаны. Прочность конструкции оболочки. Часть 3. Экспериментальный метод)
- [8] EN 12516-4:2014 Industrial valves. Shell design strength. Calculation method for valve shells manufactured in metallic materials other than steel (Промышленные клапаны. Прочность конструкции оболочки. Часть 4. Метод расчета для корпусов клапанов, изготовленных из металлов, отличных от стали)
- [9] EN 682:2002 Elastomeric seals. Materials requirements for seals used in pipes and fittings carrying gas and hydrocarbon fluids (Эластомерные уплотнения. Требования к материалам для уплотнений, используемых в трубах и фитингах, несущих газ и углеводородные жидкости)
- [10] EN 549:1994 Rubber materials for seals and diaphragms for gas appliances and gas equipment (Резиновые материалы для уплотнений и диафрагм для газовых приборов и газового оборудования)
- [11] ISO 1431-1 Rubber, vulcanized or thermoplastic — Resistance to ozone cracking — Part 1: Static and dynamic strain testing (Резина, вулканизованная или термопластичная. Устойчивость к растрескиванию при воздействии озоном. Часть 1. Статическое и динамическое испытание на деформацию)
- [12] Роджер Браун «Физическое испытание резины», 4-е изд. — Springer Science + Business Media, Inc. (пункт 4 «Твердость», подпункт 4.4 «Точность и сравнение испытаний на твердость»)
- [13] EN 175301-803:2006 Detail Specification: Rectangular connectors — Flat contacts, 0,8 mm thickness, locking screw not detachable (Детальная спецификация. Прямоугольные разъемы. Плоские контакты, толщина 0,8 мм, стопорный винт неотсоединяемый)
- [14] ISO 8573-1:2010. Compressed air. Contaminants and purity classes (Сжатый воздух. Часть 1. Загрязняющие вещества и классы чистоты)

УДК 669.3:006.354

МКС 23.060.40

MOD

Ключевые слова: система газораспределительная, сеть газопотребления, металлополимерный газопровод, природный газ, жилые многоквартирные дома

БЗ 10—2019/13

Редактор *Л.С. Зимилова*
Технический редактор *И.Е. Черепкова*
Корректор *Е.Д. Дульнева*
Компьютерная верстка *Е.А. Кондрашовой*

Сдано в набор 20.11.2019. Подписано в печать 28.11.2019. Формат 60×84%. Гарнитура Ариал.
Усл. печ. л. 3,26. Уч.-изд. л. 2,77.

Подготовлено на основе электронной версии, предоставленной разработчиком стандарта

Создано в единичном исполнении во ФГУП «СТАНДАРТИНФОРМ»
для комплектования Федерального информационного фонда стандартов,
117418 Москва, Нахимовский пр-т, д. 31, к. 2.
www.gostinfo.ru info@gostinfo.ru

