
ФЕДЕРАЛЬНОЕ АГЕНТСТВО
ПО ТЕХНИЧЕСКОМУ РЕГУЛИРОВАНИЮ И МЕТРОЛОГИИ



НАЦИОНАЛЬНЫЙ
СТАНДАРТ
РОССИЙСКОЙ
ФЕДЕРАЦИИ

ГОСТ Р
ИСО 10878—
2019

КОНТРОЛЬ НЕРАЗРУШАЮЩИЙ

Термины и определения в области теплового контроля

(ISO 10878:2013, Non-Destructive testing —
Infrared thermography — Vocabulary, IDT)

Издание официальное



Москва
Стандартинформ
2019

Предисловие

1 ПОДГОТОВЛЕН Федеральным государственным унитарным предприятием «Всероссийский научно-исследовательский институт оптико-физических измерений» (ФГУП «ВНИИОФИ») на основе собственного перевода на русский язык англоязычной версии стандарта, указанного в пункте 4

2 ВНЕСЕН Техническим комитетом по стандартизации ТК 371 «Не разрушающий контроль»

3 УТВЕРЖДЕН И ВВЕДЕН В ДЕЙСТВИЕ Приказом Федерального агентства по техническому регулированию и метрологии от 30 октября 2019 г. № 1072-ст

4 Настоящий стандарт идентичен международному стандарту ИСО 10878:2013 «Не разрушающий контроль — Инфракрасная термография — Словарь» (ISO 10878:2013 «Non-Destructive testing — Infrared thermography — Vocabulary», IDT).

Международный стандарт разработан Техническим комитетом ISO/TC 135 «Не разрушающий контроль», SC 8 «Инфракрасная термография».

Наименование настоящего стандарта изменено относительно наименования указанного международного стандарта для приведения в соответствие с ГОСТ Р 1.5—2012 (пункт 3.5)

5 ВВЕДЕН ВПЕРВЫЕ

Правила применения настоящего стандарта установлены в статье 26 Федерального закона от 29 июня 2015 г. № 162-ФЗ «О стандартизации в Российской Федерации». Информация об изменениях к настоящему стандарту публикуется в ежегодном (по состоянию на 1 января текущего года) информационном указателе «Национальные стандарты», а официальный текст изменений и поправок — в ежемесячном информационном указателе «Национальные стандарты». В случае пересмотра (замены) или отмены настоящего стандарта соответствующее уведомление будет опубликовано в ближайшем выпуске ежемесячного информационного указателя «Национальные стандарты». Соответствующая информация, уведомление и тексты размещаются также в информационной системе общего пользования — на официальном сайте Федерального агентства по техническому регулированию и метрологии в сети Интернет (www.gost.ru)

© ISO, 2013 — Все права сохраняются
© Стандартиформ, оформление, 2019

Настоящий стандарт не может быть полностью или частично воспроизведен, тиражирован и распространен в качестве официального издания без разрешения Федерального агентства по техническому регулированию и метрологии

Содержание

1 Область применения	1
2 Термины и определения	1
Алфавитный указатель терминов на русском языке	18
Алфавитный указатель эквивалентов терминов на английском языке	22
Библиография	27

Введение

Настоящий стандарт устанавливает термины и определения, необходимые для точного понимания или интерпретации документов, касающихся инфракрасной термографии и неразрушающего контроля с применением тепловых/инфракрасных средств. Настоящий стандарт является основанием для развития технологии инфракрасной термографии в академической и производственной сферах.

КОНТРОЛЬ НЕРАЗРУШАЮЩИЙ

Термины и определения в области теплового контроля

Non-destructive testing.
Terms and definitions in the field of thermal control

Дата введения — 2020—11—01

1 Область применения

Настоящий стандарт определяет терминологию для применения в области неразрушающего контроля средствами инфракрасной термографии и составляет единую основу ее стандартного широкого применения.

2 Термины и определения

2.1 **поглощительная способность** (absorptivity): α .

Поглощение

Коэффициент поглощения [absorptance (coefficient absorptance)]: Поглощаемая материалом доля (от 1) лучистой энергии, падающей на его поверхность.

Примечания

- 1 Величина поглощительной способности безразмерна.
- 2 Для абсолютно черного тела эта величина составляет единицу (1,0). С технической точки зрения рассматривается вопрос о внутреннем поглощении на единицу длины пути распространения излучения. В сфере термографии термины «поглощение» и «поглощительная способность» «часто используют на взаимозаменяемой основе.
- 3 Поглощение представляет собой отношение величин энергии поглощенной телом и падающего на тело излучения.
- 4 Поглощательная способность может зависеть от длины волны и указываться для конкретной длины волны или диапазона (см. п. 2.122 «спектральный коэффициент поглощения»).

2.2 **активная термография** (active thermography): Термографическое исследование материалов и объектов в инфракрасном диапазоне с дополнительным термостимулированием.

Примечание — Такое стимулирование может использовать любые способы передачи энергии: оптические, акустические (ультразвуковые), индукционные, микроволновые и др.

2.3 **диапазон рабочих температур** (ambient operation range): Диапазон температур окружающей среды, в пределах которого прибор работает и в котором его функционирование соответствует спецификациям.

2.4 **температура окружающей среды** (ambient temperature): Температура воздуха вокруг объекта измерений.

Примечание — Не следует путать понятия «температура окружающей среды» и «отраженная окружающая температура» (часто встречающийся синоним термина «кажущаяся отраженная температура»).

2.5 **компенсация температуры окружающей среды** (ambient temperature compensation): Реализованная в измерительном приборе схема компенсации влияния температуры окружающей среды на результаты измерений.

2.6 **стягиваемый угол** (angular subtense): Угловой диаметр оптической системы или подсистемы.

Примечания

1 Величина стягиваемого угла выражается в градусах или миллирадианах.

2 В инфракрасной термографии — угол, в пределах которого измерительный прибор собирает лучистую энергию.

2.7 **аномальная термограмма** (anomalous thermal image): Наблюдаемая структура теплового излучения, не соответствующая ожидаемой (эталонной).

2.8 **аномалия** (anomaly): Ненормальность или отклонение от нормы в системе.

Пример — Отклонение от нормы, такое как аномальная термограмма или любое показание, расходящееся с ожидаемым в отсутствие аномалий.

2.9 **просветляющее покрытие** (anti-reflectance): Покрытие инфракрасных оптических элементов (линз, окон), служащее для повышения чувствительности в определенном диапазоне длин волн за счет минимизации или устранения отражений, ведущих к потерям энергии сигнала.

2.10 **кажущаяся температура** (apparent temperature): Показание термографической камеры без какой-либо коррекции, обусловленное всем потоком падающего на датчик излучения независимо от его источников.

[ИСО 18434-1:2008^[6], 3.1]

2.11 **эффект масштаба** (area effect): Изменения в показаниях инфракрасного радиометра, вызванные изменением площади объекта измерений, находящейся в поле зрения прибора.

2.12 **артефакт** (artifact):

(1) Объект искусственного происхождения, обусловленный внешним влиянием.

(2) Ошибка, обусловленная нескомпенсированной аномалией.

Пример — В термографии артефакт излучательной способности создает кажущуюся неравномерность температуры поверхности.

2.13 **атмосферное поглощение** (atmospheric absorption): Поглощение определенных длин волн солнечного излучения, в основном частицами водяного пара и различных загрязняющих веществ.

2.14 **температура воздуха** (atmospheric temperature): Температура воздуха между инфракрасной камерой и объектом.

2.15 **окно прозрачности атмосферы** (atmospheric window): Любой участок инфракрасного спектра, в пределах которого излучение хорошо распространяется в атмосфере (атмосферное поглощение минимально).

Пример — Известны следующие окна прозрачности атмосферы:

а) 0,78—2,0 мкм в ближнем инфракрасном диапазоне;

б) 2,0—5,5 мкм в среднем инфракрасном диапазоне;

с) 7,5—14,0 в дальнем инфракрасном диапазоне.

2.16 **ослабляющая среда** (attenuating medium): Материал или иная среда, ослабляющие инфракрасное излучение источника.

Пример — К примерам ослабляющей среды распространения можно отнести оптические окна, фильтры, воздушные промежутки, внешние оптические устройства.

2.17 **абсолютно черное тело** (blackbody): Идеальный излучатель и поглотитель тепловой энергии для всех длин волн.

Примечание — Абсолютно черное тело описывается законом Планка. В своей классической форме этот закон рассматривает спектральное распределение энергии излучения абсолютно черного тела.

2.17.1 **радиационная температура**: Температура черного тела, излучающего такой же поток энергии, что и объект измерений.

2.17.2 **идеальный излучатель** (blackbody radiator): Излучатель с близкой к единице величиной эффективной излучательной способности ϵ ($\epsilon \geq 0,98$ по всему представляющему интерес диапазону длин волн).

2.17.3 **эталон черного тела** (blackbody reference): Калиброванный прослеживаемый образец, используемый для калибровки тепловизоров и инфракрасных термометров.

2.17.4 **имитатор абсолютно черного тела** (blackbody simulator): Образец, излучение которого близко к излучению абсолютно черного тела при той же температуре.

Пример — Полость или плоская пластина с фактурной поверхностью или покрытием, характеризующаяся высокой стабильностью и равномерностью температуры и близкой к единице величиной излучательной способности.

2.18 **центральная длина волны** (central wavelength): Длина волны в середине спектрального диапазона чувствительности инфракрасного датчика.

2.19 **охлаждаемый датчик** (cooled sensor): Датчик, требующий охлаждения для повышения чувствительности к инфракрасному излучению за счет уменьшения влияния теплового шума.

2.20 **чувствительный элемент** (detecting element): Чувствительная часть датчика, на которую оказывает непосредственное влияние измеряемая величина.

Пример — Для устройств измерения температуры: термопара; терморезистор; фотоэлектрический, пироэлектрический или квантовый датчик.

2.21 **двухтемпературное черное тело** (differential blackbody): Образец с двумя параллельно работающими изотермальными плоскостями с разными температурами и близкими к 1,0 значениями эффективной излучательной способности.

2.22 **дифракционный предел** (diffraction limit): Предел дифракции в оптических системах.

2.23 **диффузный отражатель, отражатель Ламберта** (diffuse reflector, lambertian reflector): Поверхность, отражающая равномерно во всех направлениях.

Примечания

- 1 Поток отраженного излучения одинаков во всех направлениях, например от идеальной золотой сферы.
- 2 Зеркало не является диффузным отражателем.

2.24 **краевой эффект** (edge effect):

(1) Эффект, вызванный ошибкой измерений с использованием термоупругого эффекта, главным образом в краевой области, в которой происходит смещение или деформация под неравномерной нагрузкой.

(2) Изменение тепловых характеристик на краю объекта измерений, вызванное

2.25 **эффективная излучательная способность ε^*** (effective emissivity): Измеренное значение излучательной способности конкретной поверхности при существующих условиях (в противоположность справочному табличному значению для того же материала), которое может быть использовано для корректировки конкретных результатов измерений температуры.

Примечания

- 1 Эффективную излучательную способность иногда называют «светимость»; однако применение этого термина нежелательно, так как он также используется для характеристики собственного излучения объектов.
- 2 Эффективная излучательная способность зависит от множества факторов, а не определяется исключительно свойствами материала.

2.26 **эффективное число пикселей** (effective number of pixels): Пространственное разрешение полученного инфракрасного изображения.

Примечание — Эффективное число пикселей определяется для сканирующего термографического прибора в соответствии с шагом сканирования, а для прибора с матричным датчиком — числом пикселей матрицы.

2.27 **электромагнитный/радиочастотный шум** (electromagnetic/radio frequency noise): Искажение электрических сигналов, вызванное электромагнитными или радиочастотными помехами.

Примечание — В инфракрасной термографии электромагнитные/радиочастотные шумы вызывают в отсутствие надлежащего заземления появление характерных помех на экране.

2.28 **излучательная способность ε** (emissivity): Отношение энергетических яркостей излучения, отраженного от поверхности объекта измерения и от поверхности абсолютно черного тела при одной и той же температуре и в том же интервале длин волн.

2.29 **относительная светимость** (emittance): Отношение потоков мощности собственного излучения объекта измерения и абсолютно черного тела при одной и той же температуре и прочих условиях.

Примечания

- 1 Энергетическую светимость R^0 определяют путем интегрирования по всему диапазону длин волн от нуля до бесконечности.

$$R^0 = \int_0^{\infty} \frac{2\pi h c^2 \lambda^{-5} d\lambda}{\exp\left(\frac{hc}{k\lambda T}\right) - 1} = \frac{\sigma T^4}{\pi}$$

где c — скорость света в вакууме, м/с;

h — постоянная Планка, $\frac{\text{м}^2 \cdot \text{кг}}{\text{с}}$;

k — постоянная Больцмана, $\frac{\text{Дж}}{\text{К}}$;

T — термодинамическая температура, К;

σ — постоянная Стефана-Больцмана, выраженная в ваттах на квадратный метр на градус Кельвина в четвертой степени, $\frac{\text{Вт}}{\text{м}^2 \cdot \text{К}^4}$;

$$\sigma = \frac{2\pi^5 k^4}{15c^2 h^3} = 5,67 \cdot 10^{-8} \text{ В}.$$

Яркость и относительная светимость определяют полную излученную энергию M^0 :

$$M^0 = \pi \cdot R^0 = \sigma \cdot T^4.$$

2 В термографии термины «яркость» и «светимость» часто используют на взаимозаменяемой основе.

3 См. ИСО 80000-7.

2.30 рейтинг условий эксплуатации (environmental rating): Рейтинг, присваиваемый объекту эксплуатации (как правило, корпусу электрического или механического устройства) и служащий для обозначения тех условий, в которых устройство способно надежно функционировать в соответствии со спецификациями.

2.31 протяженный источник (extended source): Источник инфракрасного излучения, изображение которого заполняет все поле зрения инфракрасной камеры либо большую его часть (более 50 % поля зрения).

2.32 поле зрения (field of view field of vision): Стягиваемый угол, в пределах которого измерительный прибор собирает лучистую энергию.

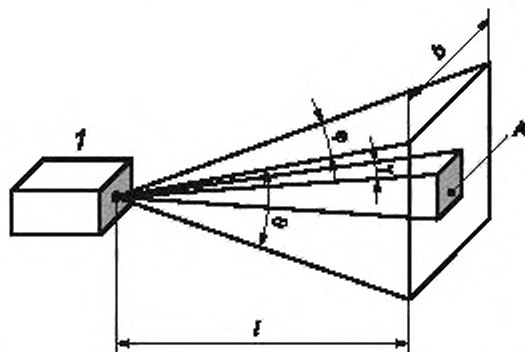
Примечания

1 Величина стягиваемого угла выражается в градусах или миллирадианах на сторону в случае прямоугольной апертуры и в градусах или миллирадианах в случае круглой апертуры.

2 Для инфракрасного термометра поле зрения определяет размер пятна измерения; для сканирующего/матричного тепловизора — угол сканирования, размер изображения или полное поле зрения.

3 Полем зрения называется угловая доля наблюдаемого пространства, видимая в конкретный момент времени.

См. рисунок 1.



T — датчик, A — минимальный размер зоны измерения; b — поле зрения, l — дистанция; γ — мгновенный угол зрения (для приборов сканирующего типа); пространственное разрешение (для матричных приборов), θ — вертикальный угол поля зрения; φ — горизонтальный угол поля зрения

Рисунок 1 — Рисунок к термину «поле зрения»

2.33 **коэффициент заполнения** (приборы с матрицей в фокальной плоскости) (fill factor): Доля общей площади датчика, занимаемая чувствительными элементами.

2.34 **фильтр** (инфракрасная термография) (filter): Оптический элемент, как правило, пропускающего типа, служащий для ограничения спектра чувствительности инфракрасных датчиков.

2.35 **таблица систематической шумовой погрешности** (table of systematic noise error): Таблица расхождений между величинами отклика отдельных пикселей при воздействии на них одного и того же излучения.

Примечание — Такие расхождения могут быть обусловлены нелинейными эффектами в датчике, неточностью настройки коэффициентов усиления и постоянных составляющих, а также различными медленно меняющимися во времени факторами, действие которых воспринимается как неизменное. В охлаждаемых датчиках данные медленные процессы служат большую часть времени основным источником пространственного шума измеренной температуры.

2.36 **матрица в фокальной плоскости** (matrix in the focal plane): Тип инфракрасного датчика, одно- или двумерная матрица индивидуальных чувствительных элементов (пикселей).

Примечание — Матрица чувствительных элементов, как правило, помещается в фокальной плоскости прибора. В термографии матрицы прямоугольной или квадратной формы применяют в несканирующих измерительных приборах.

2.37 **фокальная точка** (инфракрасная термография) (focal point): Точка изображения, соответствующая бесконечно далекой точке на оптической оси прибора.

Примечание — В инфракрасных термометрах соответствует минимальному размеру пятна измерения; в сканирующих или матричных тепловизорах — минимальному мгновенному полю зрения.

2.38 **температура задней полусферы** (the temperature of the rear hemisphere): Температура обстановки вокруг измерительного прибора в зависимости от объекта измерения.

Примечания

1 Часто используют также термины «температура фона прибора» и «температура фона наблюдателя».

2 См. «температура окружающей среды» (2.4).

2.39 **усреднение** (averaging): Усреднение результатов многократных измерений для улучшения отношения сигнал/шум.

2.40 **частота кадров** (frame repetition rate): Число полных полей зрения, обмеряемых за 1 с.

2.41 **время измерения** (frame time): Время, необходимое для сбора сигнальной информации ото всех элементов поля зрения или пикселей.

2.42 **серое тело** (grey body): Объект с постоянным (меньшим единицы) коэффициентом излучения в заданном спектральном диапазоне.

2.43 **тон изображения** (image display tone): Серый оттенок или тон термограммы.

2.44 **обработка изображения** (image processing): Преобразование изображения в цифровую форму и его последующее улучшение с целью подготовки к компьютерному либо визуальному исследованию.

Примечание — В случае инфракрасного изображения или термограммы обработка может включать в себя наложение температурной шкалы, формирование точечных замеров температуры, составление температурных профилей, модификацию изображений, их вычитание и хранение.

2.45 **линейный сканер** (imaging line, scanner line scanner): Прибор с одномерным сканированием, формирующий изображение с использованием линейки чувствительных элементов, ориентированной перпендикулярно направлению сканирования.

2.46 **тепловизор** (imaging radiometer): Устройство, формирующее изображения инфракрасного диапазона, по которым можно выполнять количественные измерения температуры.

2.46.1 **инфракрасная камера** (инфракрасная термографическая камера) (infrared camera, infrared thermography camera, IRT camera): Прибор, осуществляющий сбор инфракрасного излучения от объекта измерения и формирующий монохромное или цветное изображение, на котором оттенки серого или условного цвета соответствуют распределению кажущейся температуры.

Примечание — Такие изображения иногда называют инфракрасными термограммами.

2.46.2 **инфракрасная тепловизионная система** (инфракрасный тепловизор) (infrared imaging system, infrared thermal imager): Прибор, преобразующий пространственные изменения инфракрасного

излучения поверхности в оттенки серого или условные цвета в соответствии с мощностью излучения (температурой).

Примечание — См. «инфракрасная камера» (2.46.1).

2.46.3 инфракрасный термограф (infrared thermographic instrument): Прибор, обеспечивающий преобразование измеренных значений энергии инфракрасного излучения в значения температуры и отображение термограммы.

2.47 антимонид индия; InSb (indium antimonide). Антимонид индия является полупроводником с узкой запрещенной зоной, с энергией 0,17 эВ при температуре 300 К (спектральный диапазон чувствительности к излучению — от 1 до 5 мкм) и широко применяется в датчиках инфракрасных тепловизионных систем.

Примечание — Как правило, такие датчики требуют охлаждения в процессе работы.

2.48 инфракрасный диапазон (infrared, infrared radiation, IR): Диапазон светового излучения с длиной волны более максимально видимой.

Примечания

1 Как правило, инфракрасный диапазон длин волн от 780 нм до 1 мм делят на три поддиапазона:

- IR-A: 780—1400 нм;

- R-B: 1,4—3 мкм;

- IR-C: 3 мкм — 1 мм.

[МЭК 60050-845:1987 [7]]

2 При выборе материала датчика необходимо учитывать используемый инфракрасный диапазон.

2.49 инфракрасный болометр (infrared bolometer): Датчик, служащий для получения сигнала в форме изменения электрического сопротивления.

2.49.1 инфракрасный термистор-болометр (infrared thermistor bolometer): Термистор, используемый для приема энергии инфракрасного излучения.

2.49.2 инфракрасный термометрический болометр (infrared thermister bolometer): Тип теплового инфракрасного детектора.

2.50 калибровочный инфракрасный источник (infrared calibration source): Имитатор абсолютно черного тела или иной образец с известной температурой и эффективной излучательной способностью, используемый для калибровки.

2.51 инфракрасный датчик (infrared detector): Датчик, преобразующий поглощенную энергию инфракрасного излучения в электрический сигнал.

2.52 инфракрасное оптическое волокно (infrared fibre optic): Гибкое волокно из прозрачного для инфракрасного излучения материала, используемое для бесконтактного измерения температуры в отсутствие прямой видимости между измерительным прибором и объектом измерения.

2.53 инфракрасная волоконная оптика (infrared fibre optics): Волоконная оптика, предназначенная для работы с инфракрасным излучением.

2.54 инфракрасная матрица в фокальной плоскости (infrared focal plane array, IRFPA): Одно- или двумерная матрица индивидуальных чувствительных элементов, используемая, как правило, в качестве датчика в тепловизорах.

2.55 инфракрасное изображение (infrared image): Изображение распределения энергии инфракрасного излучения с использованием условных цветов или оттенков серого.

2.56 инфракрасный линейный сканер (infrared-imaging line scanner): Прибор с одномерным инфракрасным сканированием, формирующий двумерные термограммы обстановки с использованием линейки чувствительных элементов, ориентированной перпендикулярно направлению сканирования.

2.57 инфракрасный оптический элемент (infrared optical element): Элемент в составе инфракрасного измерительного прибора или тепловизора, обеспечивающий сбор, передачу, отсечение, преломление или отражение инфракрасного излучения.

2.58 инфракрасная лучистая энергия (infrared radiant energy): Энергия, излучаемая и распространяющаяся в форме электромагнитной волны с длиной от 760 нм до 1 мм.

2.59 инфракрасный бесконтактный термометр (infrared radiation thermometer): Нетепловизионный инфракрасный прибор, позволяющий определять температуру бесконтактным способом — путем расчета по параметрам теплового излучения объекта измерения (для определения «истинной» температуры необходимо знать излучательную способность объекта измерений).

2.60 инфракрасный радиометр (infrared radiometer): Прибор для измерения энергии инфракрасного излучения.

Примечание — Инфракрасная камера — частный случай инфракрасного радиометра.

2.61 инфракрасный отражатель (infrared reflector): Материал с высоким (близким к 1,00) коэффициентом отражения в инфракрасном диапазоне.

Пример — *Полированное золото — отличный инфракрасный отражатель, широко применяемый в зеркалах с внешней отражающей поверхностью.*

2.62 инфракрасный измерительный прибор (infrared sensing device): Прибор, предназначенный для исследования объектов путем регистрации параметров их инфракрасного излучения.

Пример — *К наиболее распространенным типам инфракрасных измерительных приборов относятся сканирующие и матричные инфракрасные камеры, инфракрасные термометры.*

2.63 инфракрасный термодатчик (infrared thermal detector): Датчик, поглощающий инфракрасное излучение и формирующий электрический сигнал, соответствующий его температуре.

Пример — *Сигналом может служить величина электрического сопротивления (болومتر), напряжения (термоэлемент) или электрической поляризации.*

2.64 инфракрасное термографическое тестирование (термографическое тестирование) (infrared thermographic testing, thermographic testing): Исследование материалов и изделий с применением инфракрасной термографии.

2.65 инфракрасная термография (ИК-термография) (infrared thermography, thermography infrared, IR thermography): Методика формирования изображений объектов путем регистрации их инфракрасного (теплового) излучения.

2.66 мгновенное поле зрения (instantaneous field of view, IFOV): Стягиваемый угол, в пределах которого измерительный прибор собирает лучистую энергию на один чувствительный элемент, или угловая проекция чувствительного элемента на поверхность объекта измерения.

Примечания

1 Величина стягиваемого угла выражается в градусах или миллирадианах на сторону в случае прямоугольной апертуры и в градусах или миллирадианах — в случае круглой апертуры.

2 Для инфракрасного термометра поле зрения определяет размер пятна измерения, для линейного сканера/матричного тепловизора — шаг сканирования или точку термограммы и служит мерой пространственного разрешения.

3 Мгновенное поле зрения эквивалентно горизонтальному или вертикальному полю зрения индивидуального датчика. Для датчиков малых размеров стягиваемые углы или проекции α и β определены соотношениями $\alpha = af/f$ и $\beta = bf/f$, где a и b — горизонтальный и вертикальный размеры датчика, f — эффективное фокусное расстояние оптической системы.

4 Мгновенное поле зрения может быть выражено величиной телесного угла встерадианах.

5 Мгновенное поле зрения может иметь неодинаковые размеры по горизонтали и вертикали.

2.67 освещенность (irradiance): Поток энергии (мощность), падающий на единицу площади.

Примечание — Величина освещенности выражена в ваттах на квадратный метр.

2.68 изотерма (isotherm): Зона на термограмме, соответствующая заданному интервалу температур.

Примечание — Для наглядности условный цвет для соответствующих температур может меняться на контрастный.

2.69 лазерный пирометр (laser pyrometer): Термометр инфракрасного излучения, использующий подсветку объекта измерений лазерным лучом для расчета по его отражению коэффициента излучения объекта и автоматической корректировки измеренных значений температуры (в предположении диффузного отражения от объекта).

Примечание — Не следует путать лазерные пирометры и инфракрасные термометры с лазерным прицелом, в которых луч лазера служит только для наведения на область измерений.

2.70 ограничивающее разрешение (limiting resolution): Минимальная пространственная частота объекта измерений, отражаемая с использованием прибора.

2.71 **частота строк** (line scan rate): Число строк изображения объекта измерений, регистрируемых сканирующим или матричным прибором в течение 1 с.

2.72 **частотный диапазон нагружения** (load frequency range): Частотный диапазон нагружения при измерении упругих деформаций.

2.73 **захват** (lock-in technique): Способ обнаружения известной несущей при высоком уровне шума; обнаруживаемый сигнал может быть, в частности, температурным.

Примечание — Данный способ широко применяется в сфере неразрушающего контроля.

2.74 **длинноволновый инфракрасный диапазон** (long-wave infrared): Диапазон длин волн от 7 до 14 мкм, в котором работают определенные инфракрасные приборы.

2.75 **пространственное разрешение измерений** (measurement spatial resolution): Минимальный размер области измерений, выражаемый величиной стягивающего угла.

Примечания

1 Величина стягиваемого угла выражается в миллирадианах.

2 Для измерения пространственного разрешения используются тесты с щелевым и точечным отверстиями.

2.76 **теллурид ртути кадмия; HgCdTe** (mercury cadmium telluride): Материал, чувствительный к инфракрасному излучению в диапазоне от 1,5 до 14 мкм и широко применяемый в датчиках тепловизоров (особенно в диапазоне от 8 до 14 мкм).

Примечание — Как правило, такие датчики требуют охлаждения в процессе работы.

2.77 **средневолновой инфракрасный диапазон** (mid-wave infrared): Диапазон длин волн от 3 до 5 мкм, в котором работают определенные инфракрасные приборы.

2.78 **минимальный размер области измерения** (minimum detectable dimension): Размер или длина наименьшей области измерения, на которые рассчитан прибор.

2.79 **минимальный температурный контраст** (minimum detectable temperature difference): Мера способности системы тепловизор, — наблюдатель обнаруживать объект определенной температуры на равномерном температурном фоне за ограниченное время.

Примечание — Для объекта заданных размеров — минимальный температурный контраст с фоном, позволяющий обнаружить объект. Стандартный объект — круг, определяемый стягиваемым углом, причем и объект, и фон представляют собой температурно-однородные абсолютно черные тела.

2.80 **температурное разрешение** (minimum resolvable temperature difference): Мера способности системы «тепловизор—наблюдатель» различать на экране периодические решетки (см. рисунок 2).

Примечание — Температурное разрешение представляет собой минимальную разницу температур между элементами стандартной испытательной периодической решетки (отношение сторон 7:1, четыре полосы) и абсолютно черным фоном, позволяющую различить рисунок из четырех полос.

2.81 **частотно-контрастная характеристика; ЧКХ** (modulation transfer function, MTF): Мера способности тепловизионной системы воспроизводить изображение объекта измерений.

Примечание — Измерение ЧКХ осуществляют с применением формализованной процедуры. В ее рамках оценивают пространственное разрешение сканирующей или тепловизионной системы в зависимости от расстояния до объекта измерений.

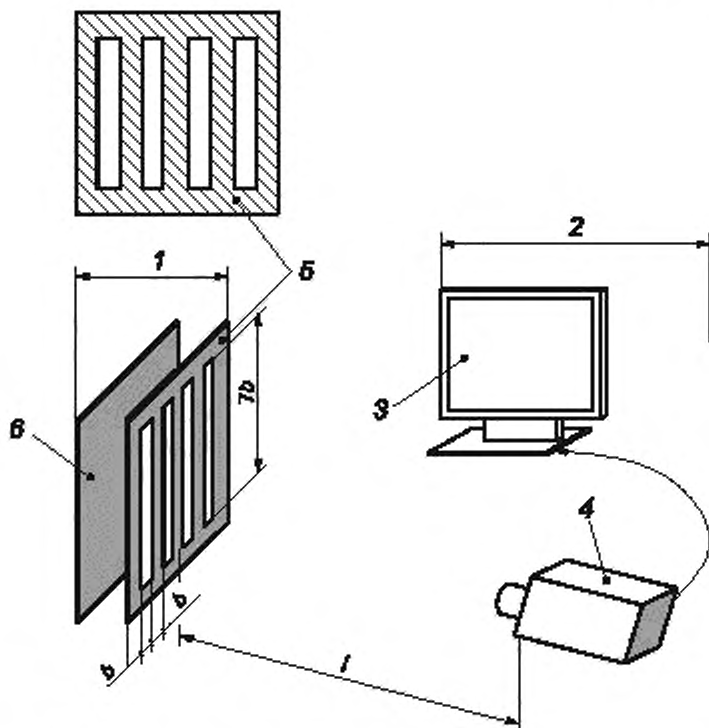
2.82 **компенсация движения** (motion compensation): Корректировка ошибки измерений, вызванной перемещением или изменением формы объекта измерений.

2.83 **составной датчик** (multi-element sensor): Одно- или двумерная решетка, составленная из инфракрасных датчиков.

2.84 **ближний инфракрасный диапазон** (near infrared): Диапазон длин волн от 0,75 до 1,9 мкм, в котором работают определенные инфракрасные приборы.

2.85 **порог температурной чувствительности; разность температур, эквивалентная шуму** (noise equivalent temperature difference): Разность температур между фоном и объектом измерения (абсолютно черные тела), при которой отношение сигнал/шум для конкретного инфракрасного прибора равно единице.

Примечание — Порог температурной чувствительности определен как временным, так и пространственным шумами, приведенными к температурному эквиваленту.



1 — испытательный объект измерений; 2 — инфракрасная тепловизионная система; 3 — дисплей; 4 — датчик;
5 — ближняя пластина с щелевой решеткой; 6 — дальняя пластина. b — ширина щели; l — рабочее расстояние

Рисунок 2 — Рисунок к термину «температурное разрешение»

2.86 бесконтактный способ (non-contact style): Способ измерения температуры без контакта между объектом измерений и датчиком, как правило, по тепловому излучению объекта.

2.87 окрашенное тело (non-grey body): Объект, спектральные характеристики которого, в отличие от серого или абсолютно черного тела, зависят от длины волны.

Примечания

1 Такой объект может быть частично прозрачен для инфракрасного излучения. Также используются термины «спектрально селективное» или «реальное тело».

2 Почти все реальные объекты окрашены, т. е. их излучательная способность зависит от температуры и длины волны; большинство из них также характеризуется нулевым пропусканием. Окрашенные тела называют также «селективные излучатели».

Пример — Стекла и пластмассовые пленки.

2.88 коррекция неравномерности чувствительности по полю (non-uniformity correction): Осуществляемая программным обеспечением камеры компенсация различий в чувствительности отдельных элементов матрицы, а также погрешностей, вносимых иными факторами оптической или геометрической природы.

Примечание — В некоторых камерах предусмотрена ручная коррекция неравномерности чувствительности с использованием надеваемого на объектив специального колпачка.

2.89 число пикселей (number of pixels): Число элементов (точек, пикселей), составляющих изображение на мониторе.

2.90 пространственное разрешение в плоскости измерений (object plane resolution): Размер зоны в плоскости измерений, соответствующий мгновенному полю зрения и дистанции между инфракрасным прибором и объектом измерений.

2.91 **излучение фона** (observer background radiation): Совокупное излучение объектов, находящихся в задней полусфере, отраженное от объекта измерений.

2.92 **непрозрачный** (opaque): Непроницаемый для лучистой энергии.

Примечание — В термографии непрозрачными называют материалы, не пропускающие инфракрасное излучение ($\tau = 0$).

2.93 **пассивная термография** (passive thermography): Метод термографического исследования, основанный на регистрации собственного излучения объектов, без термостимулирования за счет внешнего источника энергии.

2.94 **память пикового значения** (peak hold): Функция прибора, обеспечивающая удержание показаний на достигнутом пиковом уровне в течение заданного периода времени.

2.95 **допустимая неопределенность** (permissible uncertainty): Указанная в технической документации неопределенность, в пределах которой идеальный излучатель считается практически пригодным.

Примечание — Температуру измеряют в градусах Цельсия либо Кельвина.

2.96 **фазировка** (phase adjustment): Подстройка фазы сигнала под режим тепловой или механической нагрузки на объект измерений и фактического изменения температуры.

2.97 **фотодетектор, фотонный детектор, квантовый детектор** (photodetector, photonic detector, quantum detector): Инфракрасный датчик, использующий внутренний или внешний фотоэффект (для захвата падающих фотонов).

Примечание — Такие датчики характеризуются малой инерционностью (порядка микросекунд), ограниченным спектром чувствительности, как правило, требуют охлаждения в процессе работы, широко применяются в тепловизорах и инфракрасных термометрах.

2.98 **закон Планка** (Planck's law): Физический закон, определяющий спектр неполяризованного электромагнитного излучения абсолютно черного тела при установившейся температуре T , К.

См. рисунок 3.

Примечание — Закон сформулирован Максом Планком в 1900 г.

Пример — Для целей термографии закон Планка рекомендуется иллюстрировать набором графиков спектра излучения.

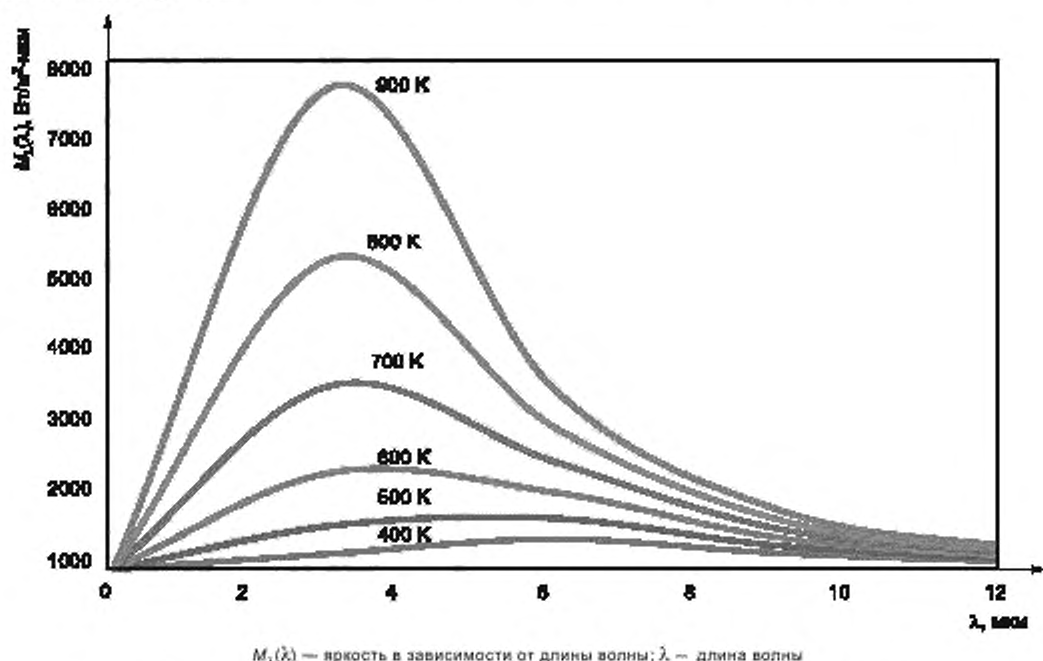


Рисунок 3 — Графики яркости излучения абсолютно черного тела при различных температурах

2.99 **точечный источник** (point source): Источник, линейные размеры которого малы в сравнении с расстоянием между ним и инфракрасным измерительным прибором.

Примечание — Уникальная особенность точечных источников — обратно пропорциональная зависимость освещенности от квадрата расстояния.

2.100 **импульсная фазовая термография** (pulsed phase thermography): Метод обработки в импульсной термографии, предусматривающий обработку данных в частотной, а не временной области.

Примечание — Фазовая информация часто вызывает особый интерес.

2.101 **импульсная термография** (pulsed thermography): Метод активного термографического исследования, предусматривающий стимулирование объекта измерений импульсом энергии и регистрацию серии инфракрасных изображений, которые затем обрабатывают с целью лучшей визуализации дефекта и определения его параметров.

2.102 **пирозлектрический датчик** (pyroelectric detector): Тип теплового инфракрасного датчика, работающего как источник тока, сила которого пропорциональна скорости изменения температуры датчика.

2.103 **пирозлектрический видикон, пировидикон** (pyroelectric vidicon, pyrovidicon): Приемная телевизионная трубка с чувствительным слоем из пирозлектрического материала с диапазоном чувствительности примерно от 2 до 20 мкм, используемая в тепловизорах.

Примечание — На момент публикации такие устройства относятся к категории устаревших.

2.104 **пирометр** (pyrometer): Прибор для измерения температуры по инфракрасному излучению.

Пример — Пирометр излучения, или радиационный пирометр, служит для измерения энергии видимого излучения и определения на этой основе цветовой температуры. Инфракрасный пирометр служит для измерения инфракрасного излучения и определения на этой основе температуры поверхности объекта измерений.

2.105 **качественное инфракрасное исследование, качественная термография** (qualitative infrared examination, qualitative thermography): Методика анализа термограмм с целью выявления аномалий и определения их расположения.

2.106 **количественный анализ, количественная термография** (quantitative infrared examination, quantitative thermography): Методика использования количественных измерений температуры для оценки серьезности аномалии и расстановки приоритетов реагирования.

2.107 **инфракрасный фотоприемник на квантовой яме** (quantum well infrared photodetector): Особый тип инфракрасного датчика, использующий эффект оптического возбуждения электронов (дырок) с переходом с базового на первый возбужденный уровень в валентной зоне квантовой ямы.

2.108 **яркость, L** (radiance): Распределение потока инфракрасного излучения в данном направлении по проекции площади источника на плоскость, перпендикулярную к данному направлению и по телесному углу.

Примечание — Для заданной точки на поверхности источника и заданного направления излучения:

$$L = \frac{dI}{dA} \cdot \frac{1}{\cos \alpha},$$

где dI — плотность мощности излучения элементарного участка поверхности площади dA ;

α — угол между нормалью к этой поверхности и заданным направлением.

[ИСО 80000-7:2008, 7.15 [5]]

2.109 **излучательность, светимость** (radiant exitance, radiosity): Совокупная энергия инфракрасного излучения (поток лучистой энергии), исходящая(ий) от поверхности объекта измерений.

Примечания

1 Светимость включает излученный, отраженный и пропущенный компоненты. Только первый из них связан с температурой поверхности объекта измерений.

2 $M = \frac{d\Phi}{dA}$ в каждой точке поверхности источника, где $d\Phi$ — поток лучистой энергии, Вт, исходящий от элемента поверхности площадью dA , мм².

[ИСО 80000-7:2008, 7.18 [5]]

2.110 **эталонный источник** (radiation reference source): Модель абсолютно черного тела или иной объект измерений с известной температурой и эффективной излучательной способностью, который ис-

пользуется в качестве эталона для обеспечения максимальной точности измерений. В идеале этот эталон должен быть прослеживаемым до соответствующих национальных или международных эталонов.

2.111 радиационный термометр, радиометр (radiation thermometer, radiometer). Прибор для измерения цветовой температуры бесконтактным способом — по тепловому излучению объекта.

Примечание — Для расчета истинной температуры по измеряемой таким прибором кажущейся необходимо выполнить калибровку и учесть излучательную способность объекта измерений.

2.112 радиометрическое измерение температуры (radiometric temperature measurement): Выполняемое инфракрасной системой измерение характеристик излучения, по которым затем рассчитывают температуру.

Примечание — Помимо радиометрических данных в расчете участвуют поправки на излучательную способность объекта измерений, прозрачность воздуха и кажущуюся отраженную температуру.

2.113 пирометр спектрального соотношения, цветовой пирометр (ratio pyrometer, bi-colour pyrometer): Инфракрасный термометр, служащий для определения температуры объекта измерений по соотношению яркости на двух различных длинах волн без необходимости учета излучательной способности.

Примечание — Пирометр спектрального соотношения предназначается для определения температуры «серого тела» и обычно применяется для измерения сравнительно высоких температур (выше 300 °C).

2.114 распознавание (recognition): Способность различать формы, такие как полосы, прямоугольники, абстрактные фигуры.

Примечание — Распознавание формы тепловой аномалии возможно при условии, что ее размеры в разы превышают размеры пиксела.

2.115 отраженная кажущаяся температура, T_{ref} (reflected apparent temperature): Кажущаяся температура посторонних объектов, отражающихся в объекте измерений.

[ИСО 18434-1:2008, 3.12 [6]]

Примечания

1 Настоящее определение — одно из важнейших в термографии, так как отраженное излучение складывается с собственным излучением объекта измерений, что в отсутствие соответствующей коррекции может вызвать значительную погрешность.

2 Ранее применялись также термины «отраженная температура среды», «отраженная температура» или «температура среды».

2.116 коэффициент отражения; ρ (reflection coefficient): Доля полной лучистой энергии, отражаемая телом.

Примечание — Безразмерная величина, характеризующая отражательную способность тела.

2.116.1 отражательная способность (reflectivity reflectance): Доля отражаемой в полной лучевой энергии, падающей на поверхность.

Примечания

1 $\rho = 1 - \epsilon - \tau$, где ϵ — излучательная способность; τ — пропускательная способность;

у [идеального] зеркала отражательная способность близка к 1,0; у абсолютно черного тела $\rho = 0$.

2 Технически отражательную способность рассчитывают как отношение отраженной мощности к полной мощности; коэффициент отражения представляет собой отношение отраженного потока к падающему.

[ИСО 18434-1:2008, 3.11 [6]]

3 Термины «отражательная способность» и «коэффициент отражения» часто используют на взаимозаменяемой основе.

4 Математически данная величина выражается как

$$\rho = \frac{\Phi_r}{\Phi_m}$$

где Φ_r — отраженный световой поток или поток лучистой энергии;

Φ_m — падающий световой поток или поток лучистой энергии.

[ИСО 80000-7:2008, 7-22.2 [5]]

2.117 коротковолновый инфракрасный диапазон (short-wave infrared): Диапазон длин волн от 1 до 3 мкм, в котором работают определенные инфракрасные приборы.

2.118 **одноэлементный датчик** (single element sensor): Датчик, состоящий из одного элемента, чувствительного к инфракрасному излучению.

2.119 **функция отклика на щелевое отверстие** (slit response function): Мера пространственного разрешения измерений с использованием сканирующего инфракрасного прибора.

2.120 **пространственная частота** (spatial frequency): Мера детализации, основанная на использовании повторяющихся последовательностей форм, расположенных на равном расстоянии друг от друга.

Примечания

1 В плоскости измерений или в плоскости изображения может выражаться в числе повторов на миллиметр или пар линий на миллиметр.

2 В тепловизионной системе может выражаться в числе повторов на миллирадиан или пар линий на миллирадиан.

2.121 **пространственное разрешение** (spatial measurement resolution): Размер пятна измерения, зависящий от рабочего расстояния. Данная величина связана с функциями отклика на щелевое и точечное отверстия и т. п.

[ИСО 18434-1:2008, 3.14 [6]]

Примечание — В случае бесконтактного инфракрасного термометра пространственное разрешение измерений может быть выражено в миллирадианах либо как отношение размера пятна на поверхности объекта измерения (определяемого как общее правило по доле лучистой энергии 95 %) к рабочему расстоянию. В случае сканера, камеры или тепловизора пространственное разрешение измерений чаще всего выражено в миллирадианах.

2.122 **спектральный коэффициент поглощения**; α_λ (spectral absorption coefficient): Зависимость коэффициента поглощения от длины волны.

$$\alpha(\lambda) = \frac{1}{\Phi_\lambda(\lambda)} \cdot \frac{d\Phi_\lambda(\lambda)}{dl},$$

где $d\Phi/\Phi$ — относительное уменьшение спектрального потока лучистой энергии Φ , Вт, в коллимированном луче электромагнитного излучения на длине волны λ , мкм, обусловленное поглощением при прохождении бесконечно малого пути dl , м.

[ИСО 80000-7:2008, 7-25.2 [5]]

Примечание — Линейный коэффициент поглощения.

2.123 **спектральная излучательная способность**; ε_λ (spectral emissivity): Зависимость излучательной способности от длины волны.

Примечание — Выражается математически как

$$\varepsilon(\lambda) = \frac{M_\lambda(\lambda)}{M_{b,\lambda}(\lambda)},$$

где $M_\lambda(\lambda)$ — спектральная светимость теплового излучателя, Вт/мм² · мкм;

$M_{b,\lambda}(\lambda)$ — спектральная светимость абсолютно черного тела при той же температуре, Вт/мм² · мкм.

[ИСО 80000-7:2008, 7-21.2 [5]]

2.124 **спектральный коэффициент отражения**; ρ_λ (spectral reflection coefficient):

Зависимость коэффициента отражения от длины волны.

2.125 **спектральный отклик** (spectral response): Интервал длин волн, в котором прибор или датчик чувствителен к инфракрасному излучению.

Примечания

1 Спектральный отклик измеряют в микрометрах (мкм).

2 Для конкретного инфракрасного датчика (инфракрасной камеры) можно построить график спектрального отклика.

2.126 **спектральный коэффициент пропускания**; τ_λ (spectral transmission coefficient): Зависимость коэффициента пропускания от длины волны.

2.127 **нормальный отражатель** (specular reflector): Гладкая поверхность, отражающая большую часть падающего потока лучистой энергии под комплементарным относительно нормали углом (угол падения равен углу отражения).

Пример — Зеркало.

2.128 **сферические aberrации** (spherical aberration): Недостаток в функционировании оптических линз, определяемый их геометрией.

Пример — Если поверхность линзы образована сферическими сегментами, лучи с боковых направлений сходятся не в точке фокуса и не в фокальной плоскости.

2.129 **пятно измерений** (spot): Определенная в конкретный момент времени область (характеризуемая, если не оговорено иное, диаметром) плоскости измерений, включенная в процесс измерений.

Примечание — В измерении температуры по инфракрасному излучению большинство производителей определяют пятно измерений как область, из которой исходит 95 % принимаемого излучения при измерении бесконечно протяженного объекта единой температуры и излучательной способности.

2.130 **точечный радиометр** (spot radiometer): Инфракрасный измерительный прибор, который может быть откалиброван по температуре либо по плотности мощности теплового излучения.

2.131 **стандартный излучатель большой апертуры** (standard large aperture radiator): Стандартный (эталонный) излучатель, угловые размеры которого в несколько раз превышают элементарное поле зрения используемого термографического прибора.

2.132 **стандартный излучатель** (standard radiator): Излучатель, используемый в качестве модели абсолютно черного тела.

2.133 **стандартная щелевая решетка** (standard slit pattern): Щелевая решетка, добавляемая к эталонному образцу для оценки температурного разрешения.

2.134 **температура хранения** (storage operating range): Диапазон температур, при которых допускается хранение прибора с гарантией его соответствия спецификациям при последующем использовании.

2.135 **разрешение по напряжению** (stress resolution): Характеристика измерения термоупругого напряжения.

Примечание — В приложении к инфракрасному прибору термин «разрешение по напряжению» применяется к температурному разрешению.

2.136 **покрытие, изменяющее свойства поверхности** (surface-modifying material): Клейкая пленка, краска или аэрозоль, используемые для изменения (увеличения) излучательной способности поверхности измерений.

2.137 **фон объекта измерений** (target background): Совокупность объектов и атмосферы вокруг объекта измерений, излучение от которых попадает в поле зрения инфракрасной камеры и может оказывать влияние на результаты измерений.

2.138 **плоскость измерений** (target plane): Нормальная к линии визирования инфракрасного термометра плоскость, на которой он сфокусирован.

2.139 **размер области измерений** (target size): Диаметр круга в плоскости измерений инфракрасного термометра, центр которого лежит на линии визирования и из которого исходит 99 % мощности излучения, принимаемого прибором.

2.140 **диапазонная термограмма** (temperature difference imaging technique): Метод обработки сигнала с целью получения картины изменения суммы главных напряжений, состоящий в наложении термограмм максимально теплого и максимально холодного состояний, и формирования общей диапазонной термограммы.

Примечание — Диапазон обозначает полную амплитуду температуры.

2.141 **дрейф нуля температуры** (temperature drift): Изменение со временем результата измерений (ошибка) температуры объекта, который в действительности сохраняет постоянную температуру. Данное изменение вызывается различными внешними факторами, а также непостоянством напряжения питания и различных характеристик измерительного прибора.

2.142 **нестабильность поддержания температуры** (temperature maintenance instability): Нестабильность температуры эталонного излучателя, т. е. величина стандартного отклонения значений температуры стандартного излучателя, измеренных с интервалом 10—15 с в течение 15—20 мин.

2.143 **температурная чувствительность** (temperature resolution): Минимальная кажущаяся либо реальная разница в температуре объекта измерения, которая приводит к формированию наблюдаемого сигнала (как правило, соответствует единичному отношению сигнал/шум).

Примечание — То же, что и разность температур, эквивалентная шуму (см. 2.5).

2.144 **тепловая аномалия** (thermal anomaly): Распределение теплового излучения, отличающееся от эталонного (ожидаемого).

2.145 **тепловой контраст** (thermal contrast): Поддающаяся измерению величина разницы температур между соседними областями или объектами в конкретный момент времени.

Примечание — Обработка по тепловому контрасту применяется для повышения качества изображения объекта. В простейшем случае тепловой контраст определяется между температурой объекта измерений и температурой эталонной области.

2.146 **температуропроводность; α** (thermal diffusivity): Отношение теплопроводности χ к произведению плотности ρ и изобарной удельной теплоемкости c_p

$$\alpha = \frac{\chi}{\rho \cdot c_p},$$

где χ — теплопроводность, $\frac{\text{Вт}}{\text{м} \cdot \text{К}}$;
 ρ — плотность, $\frac{\text{кг}}{\text{м}^3}$;

c_p — изобарная удельная теплоемкость, $\frac{\text{Дж}}{\text{кг} \cdot \text{К}}$.

Примечания

1 Величина температуропроводности выражается в квадратных метрах в секунду.

2 Температуропроводность представляет собой характеристику перераспределения тепловой энергии в материале после изменения тепловой обстановки. Тело с более высокой температуропроводностью достигает равномерного распределения температуры быстрее.

2.147 **тепловая активность, тепловая инерция; θ** (thermal effusivity, thermal inertia): Мера сопротивления материала изменению температуры.

Примечания

1 Математически данная величина выражается как

$$\theta = \sqrt{\chi \cdot \rho \cdot c_p}.$$

где χ — теплопроводность, $\frac{\text{Вт}}{\text{м} \cdot \text{К}}$;
 ρ — плотность, $\frac{\text{кг}}{\text{м}^3}$;

c_p — удельная теплоемкость, $\frac{\text{Дж}}{\text{кг} \cdot \text{К}}$.

2 Тепловая активность измеряется в $\frac{\text{Вт}\sqrt{\text{с}}}{\text{м}^2 \cdot \text{К}}$.

2.148 **тепловой образ** (thermal pattern): Область на термограмме, имеющая определенные размеры и форму.

Примечание — По тепловым образам часто выявляют тепловые аномалии.

2.149 **тепловое излучение** (thermal radiation): Передача энергии путем испускания и поглощения электромагнитного излучения, распространяющегося со скоростью света.

Примечание — В отличие от кондуктивного и конвективного теплопереноса тепловое излучение распространяется и в вакууме. Эта форма теплопереноса лежит в основе инфракрасной термографии, которая основана на регистрации теплового излучения объекта измерений.

2.150 **тепловое разрешение** (thermal resolution): Минимальная разница в кажущейся температуре между двумя абсолютно черными телами, которую способен обнаружить инфракрасный прибор.

2.151 **тепловой образец** (thermal test object): Образец, воспроизводящий определенный тепловой образ, характеризуемый определенной пространственной частотой, формой или температурой, на фоне равномерно излучающего фона, причем температура и излучательная способность образца и фона известны.

2.152 **тепловая томография** (thermal tomography): Метод обработки в импульсной термографии, предусматривающий обработку данных при сравнении со снимком, сделанным в определенный момент, такой как момент достижения наибольшего теплового контраста.

2.153 **волновая термография** (thermal wave imaging): Метод активного термографического исследования, предусматривающий стимулирование объекта измерений периодическими импульсами тепловой энергии, регистрацию последовательностей инфракрасных изображений и их обработку с целью улучшения «видимости» дефекта и определения его характеристик.

Примечание — Иногда данный термин применяют к методу импульсного инфракрасного термографического неразрушающего контроля.

2.154 **термистор** (thermistor): Датчик температуры, как правило, полупроводниковый, с известной зависимостью электрического сопротивления от температуры.

2.155 **коэффициент термоупругости** (thermoelastic coefficient): Коэффициент пропорциональности между изменением температуры и произведением температуры объекта на изменение суммы главных напряжений за счет термоупругого эффекта.

Примечание — Коэффициент термоупругости k_T , Па⁻¹, представляет собой константу для конкретного материала и рассчитывается по формуле

$$k_T = \frac{\alpha_T}{\rho \cdot c_p},$$

где α_T — коэффициент линейного теплового расширения, К⁻¹;

ρ — плотность материала, $\frac{\text{кг}}{\text{м}^3}$;

c_p — изобарная удельная теплоемкость, $\frac{\text{Дж}}{\text{кг} \cdot \text{К}}$.

2.156 **термоупругий эффект** (thermoelastic effect): Явление зависимости температуры от адиабатической упругой деформации объекта.

Примечание — В общем случае температура снижается при растяжении и повышается при сжатии. Величина изменения температуры ΔT , К, пропорциональна изменению суммы главных напряжений:

$$\Delta T = -k_T \cdot T \cdot \Delta \sigma,$$

где k_T — коэффициент термоупругости, Па⁻¹;

T — температура объекта, К;

$\Delta \sigma$ — изменение суммы главных напряжений, Па.

2.157 **термоупругостный стенд** (измерение напряжений) (thermoelastic apparatus (stress measuring)): Стенд для измерения распределения напряжений по объекту измерений с использованием термоупругого эффекта.

2.158 **термоупругостный метод** (измерение напряжений) thermoelastic method (stress measuring): Метод измерения напряжений, состоящий в измерении средствами инфракрасной термографии распределения температур, образованного при термоупругом эффекте и отображении результата как распределения суммы изменений главных напряжений.

2.159 **термограмма** (thermogram): Тепловая карта или изображение объекта исследования с использованием цветового или полутонового кодирования для отображения распределения интенсивности инфракрасного излучения.

[ИСО 18434-1:2008, 3.17 [6]]

2.160 **восстановление термографического сигнала** (thermographic signal reconstruction): Применяемая в контроле качества материалов средствами импульсной термографии методика обработки сигнала, состоящая в восстановлении и улучшении изображения за счет использования временной последовательности снимков и полиномиальной аппроксимации графика снижения температуры.

2.161 **медицинская термография** (thermology): Применение термографии в медицине.

2.162 **термометр** (thermometer): Прибор для измерения температуры.

2.163 **термостолбик** (thermopile): Батарея терморпар, соединенных последовательно для получения более высокого напряжения.

Примечание — Терморпары составляют в радиационный термостолбик таким образом, чтобы эффективно собирать энергию излучения объекта измерений, т. е. для использования в качестве теплового инфракрасного датчика.

2.164 **полный угол зрения** (total field of view): Полный телесный угол обзора, как правило, прямоугольный в сечении для матричных устройств.

2.165 **посткалибровка** (transfer calibration): Метод корректировки измеренного значения температуры или термограммы с использованием измеренных параметров размещенного рядом с исследуемым объектом эталонного источника.

2.166 **стандарт передачи** (transfer standard): Точность радиометрического измерительного прибора, калибровку которого осуществляют в соответствии с требованиями национальных стандартов, используемых при калибровке радиационных источников.

2.167 **коэффициент пропускания** (transmission coefficient): Доля пропускаемого в падающем на тело потоке лучистой энергии.

2.168 **пропускательная способность, пропускание**; τ (transmissivity, transmittance): Доля пропускаемого в падающем на поверхность объекта инфракрасном излучении в заданном спектральном интервале.

Примечания

$$1 \quad \tau = 1 - \varepsilon - \rho,$$

где τ — пропускательная способность;

ε — излучательная способность;

ρ — отражательная способность.

[ИСО 18434-1:2008, 3.18 [6]]

2 Термины «пропускательная способность» и «пропускание» часто используют на взаимозаменяемой основе.

3 Пропусканием называют долю пропускаемой телом энергии от общего падающего на поверхность тела потока инфракрасного излучения

$$\tau = \frac{\Phi_t}{\Phi_m},$$

где Φ_t — пропущенный поток;

Φ_m — падающий поток.

[ИСО 80000-7:2008, 7-47.3 [5]]

Пример — Для абсолютно черного тела $\tau = 0$.

2.169 **среда передачи** (transmitting medium): Состав пути распространения излучения между объектом измерений и измерительным прибором.

Примечание — Средой передачи могут служить вакуум, газ (например, воздух), твердое тело или жидкость в любых сочетаниях.

2.170 **вибротермография** (vibrothermography): Метод термографии, состоящий в исследовании изменений температуры, обусловленных воздействием на объект механических вибраций.

Алфавитный указатель терминов на русском языке

абберации сферические	2.128
активность тепловая	2.147
анализ количественный	2.106
аномалия	2.8
аномалия тепловая	2.144
антимонид индия	2.47
артефакт	2.12
болометр инфракрасный	2.49
болометр термометрический инфракрасный	2.49.2
вибротермография	2.170
видикон пирозлектрический	2.103
волокно оптическое инфракрасное	2.52
восстановление термографического сигнала	2.160
время измерения	2.41
датчик инфракрасный	2.51
датчик одноэлементный	2.118
датчик охлаждаемый	2.19
датчик пирозлектрический	2.102
датчик составной	2.83
детектор квантовый	2.97
детектор фотонный	2.97
диапазон инфракрасный	2.48
диапазон инфракрасный ближний	2.84
диапазон инфракрасный длинноволновый	2.74
диапазон инфракрасный коротковолновый	2.117
диапазон инфракрасный средневолновой	2.77
диапазон нагружения частотный	2.72
диапазон рабочих температур	2.3
длина волны центральная	2.18
дрейф нуля температуры	2.141
закон Планка	2.98
захват	2.73
излучатель большой апертуры стандартный	2.131
излучатель идеальный	2.17.2
излучатель стандартный	2.132
излучательность	2.109
излучение тепловое	2.149
излучение фона	2.91
измерение температуры радиометрическое	2.112
изображение инфракрасное	2.55
изотерма	2.68
имитатор абсолютно черного тела	2.17.4
инерция тепловая	2.147
исследование инфракрасное качественное	2.105
источник инфракрасный калибровочный	2.50
источник протяженный	2.31
источник точечный	2.99
источник эталонный	2.110
камера инфракрасная	2.46.1
компенсация движения	2.82
компенсация температуры окружающей среды	2.5
контраст температурный минимальный	2.79
контраст тепловой	2.145

коррекция неравномерности чувствительности по полю	2.88
коэффициент заполнения	2.33
коэффициент отражения	2.116
коэффициент отражения спектральный	2.124
коэффициент поглощения	2.1
коэффициент поглощения спектральный	2.122
коэффициент пропускания	2.167
коэффициент пропускания спектральный	2.126
коэффициент термоупругости	2.155
матрица в фокальной плоскости	2.36
матрица инфракрасная в фокальной плоскости	2.54
метод термоупругостный	2.158
неопределенность допустимая	2.95
непрозрачный	2.92
нестабильность поддержания температуры	2.142
обработка изображения	2.44
образ тепловой	2.148
образец тепловой	2.151
окно прозрачности атмосферы	2.15
оптика волоконная инфракрасная	2.53
освещенность	2.67
отклик спектральный	2.125
отражатель нормальный	2.127
отражатель диффузный	2.23
отражатель инфракрасный	2.61
отражатель Ламберта	2.23
память пикового значения	2.94
пировидикон	2.103
пирометр	2.104
пирометр лазерный	2.69
пирометр спектрального соотношения	2.113
пирометр цветовой	2.110
плоскость измерений	2.138
поглощение	2.1
поглощение атмосферное	2.13
покрытие просветляющее	2.9
покрытие, изменяющее свойства поверхности	2.136
поле зрения	2.32
поле зрения мгновенное	2.66
порог температурной чувствительности	2.85
посткалибровка	2.165
предел дифракционный	2.22
прибор измерительный инфракрасный	2.62
пропускание	2.168
пятно измерений	2.129
радиометр	2.111
радиометр инфракрасный	2.60
радиометр точечный	2.130
размер области измерений	2.139
размер области измерения минимальный	2.78
разность температур, эквивалентная шуму	2.85
разрешение в плоскости измерений пространственное	2.90
разрешение измерений пространственное	2.75
разрешение ограничивающее	2.70

разрешение по напряжению	2.135
разрешение пространственное	2.121
разрешение температурное	2.80
разрешение тепловое	2.150
распознавание	2.114
рейтинг условий эксплуатации	2.30
решетка щелевая стандартная	2.133
светимость	2.109
светимость относительная	2.29
система тепловизионная инфракрасная	2.46.2
сканер линейный	2.45
сканер линейный инфракрасный	2.56
способ бесконтактный	2.86
способность излучательная	2.28
способность излучательная спектральная	2.123
способность излучательная эффективная	2.25
способность отражательная	2.116.1
способность поглотительная	2.1
способность пропускательная	2.168
среда ослабляющая	2.16
среда передачи	2.169
стандарт передачи	2.166
стенд термоупругостный	2.157
таблица систематической шумовой погрешности	2.35
теллурид ртути кадмия	2.76
тело абсолютно черное	2.17
тело черное двухтемпературное	2.21
тело окрашенное	2.87
тело серое	2.42
температура воздуха	2.14
температура задней полусферы	2.38
температура кажущаяся	2.10
температура кажущаяся отраженная	2.115
температура окружающей среды	2.4
температура радиационная	2.17.1
температура хранения	2.134
температурный контраст минимальный	2.79
температуропроводность	2.146
тепловизор	2.46
термистор	2.154
термистор-болومتر инфракрасный	2.49.1
термограмма	2.159
термограмма аномальная	2.7
термограмма диапазонная	2.140
термография импульсная	2.101
термограф инфракрасный	2.46.3
термография активная	2.2
термография волновая	2.153
термография инфракрасная	2.65
термография качественная	2.105
термография количественная	2.106
термография медицинская	2.161
термография пассивная	2.93
термография фазовая импульсная	2.100
термодатчик инфракрасный	2.63

термометр	2.162
термометр бесконтактный инфракрасный	2.59
термометр радиационный	2.111
термостолбик	2.163
тестирование термографическое инфракрасное	2.64
томография тепловая	2.152
тон изображения	2.43
точка фокальная	2.37
угол стягиваемый	2.6
угол зрения полный	2.164
усреднение	2.39
фазировка	2.96
фильтр	2.34
фон объекта измерений	2.137
фотодетектор	2.97
фотоприемник на квантовой яме инфракрасный	2.107
функция отклика на щелевое отверстие	2.119
характеристика частотно-контрастная	2.81
частота кадров	2.40
частота пространственная	2.120
частота строк	2.71
число пикселей	2.89
число пикселей эффективное	2.26
ЧКХ	2.81
чувствительность температурная	2.143
шум электромагнитный/радиочастотный	2.27
элемент оптический инфракрасный	2.57
элемент чувствительный	2.20
энергия лучистая инфракрасная	2.58
эталон черного тела	2.17.3
эффект краевой	2.24
эффект масштаба	2.11
эффект термоупругий	2.156
яркость	2.108

Алфавитный указатель эквивалентов терминов на английском языке

absorptance	2.1
absorptance coefficient	2.1
absorptivity	2.1
active thermography	2.2
ambient operating range	2.3
ambient temperature	2.4
ambient temperature compensation	2.5
angular subtense	2.6
anomalous thermal image	2.7
anomaly	2.8
anti-reflectance coating	2.9
apparent temperature	2.10
area effect	2.11
artefact	2.12
atmospheric absorption	2.13
atmospheric temperature	2.14
atmospheric window	2.15
attenuating medium	2.16
bi-colour pyrometer	2.113
blackbody	2.17
blackbody equivalent temperature	2.17.1
blackbody radiator	2.17.2
blackbody reference	2.17.3
blackbody simulator	2.17.4
centre wavelength	2.18
cooled sensor	2.19
detecting element	2.20
differential blackbody	2.21
diffraction limit	2.22
diffuse reflector	2.23
edge effect	2.24
effective emissivity	2.25
effective number of pixels	2.26
EMI/RFI noise	2.27
emissivity	2.28
emittance	2.29
environmental rating	2.30
extended source	2.31
field of view	2.32
field of vision	2.32
fill factor	2.33
filter	2.34
fixed pattern noise	2.35
focal plane array	2.36
focal point	2.37
foreground temperature	2.38
FOV	2.32
FPA	2.36
FPN	2.35
frame averaging	2.39
frame repetition rate	2.40
frame time	2.41
grey body	2.42

HgCdTe	2.76
IFOV	2.66
IFOVmeas	2.75
image display tone	2.43
image processing	2.44
imaging line scanner	2.45
imaging radiometer	2.46
indium antimonide	2.47
infrared	2.48
infrared bolometer	2.49
infrared calibration source	2.50
infrared camera	2.46.1
infrared detector	2.51
infrared fibre optic	2.52
infrared fibre optics	2.53
infrared focal plane array	2.54
infrared image	2.55
infrared imaging system	2.46.2
infrared optical element	2.57
infrared radiant energy	2.58
infrared radiation	2.48
infrared radiation thermometer	2.59
infrared radiometer	2.60
infrared reflector	2.61
infrared sensing device	2.62
infrared thermal detector	2.63
infrared thermal imager	2.46.2
infrared thermistor bolometer	2.49.2
infrared thermistor bolometer	2.49.1
infrared thermographic instrument	2.46.3
infrared thermographic testing	2.64
infrared thermography	2.65
infrared thermography camera	2.46.1
infrared-imaging line scanner	2.56
InSb	2.47
instantaneous field of view	2.66
IR	2.48
IR thermography	2.65
IRFPA	2.54
irradiance	2.67
IRT camera	2.46.1
isotherm	2.68
lambertian reflector	2.23
laser pyrometer	2.69
limiting resolution	2.70
line scan rate	2.71
line scanner	2.45
load frequency range	2.72
lock-in technique	2.73
long-wave infrared	2.74
LWIR	2.74
MCT	2.76
MDD	2.78
MDTD	2.79
measurement spatial resolution	2.75

mercury cadmium telluride	2.76
MFOV	2.75
middle-wave infrared	2.77
mid-wave infrared	2.77
minimum detectable dimension	2.78
minimum detectable temperature difference	2.79
minimum resolvable temperature difference	1.80
modulation transfer function	2.81
motion compensation	2.82
MRTD	2.80
MTF	2.81
multi-element sensor	2.83
MWIR	2.77
near infrared	2.84
NETD	
NIR	2.84
noise equivalent temperature difference	2.85
non-contact style	2.86
non-grey body	2.87
non-uniformity correction	2.88
NUC	2.88
number of pixels	2.89
object plane resolution	2.90
observer background radiation	2.91
opaque	2.92
passive thermography	2.93
peak hold	2.94
permissible uncertainty	2.95
PEV	2.103
phase adjustment	2.96
photodetector	2.97
photonic detector	2.97
Planck's law	2.98
point source	2.99
PPT	2.100
pulsed phase thermography	2.100
pulsed thermography	2.101
pyroelectric detector	2.102
pyroelectric vidicon	2.103
pyrometer	2.104
pyrovidicon	2.103
qualitative infrared examination	2.105
qualitative thermography	2.105
quantitative infrared examination	2.106
quantitative thermography	2.106
quantum detector	2.97
quantum well infrared photodetector	2.107
QWIP detector	2.107
radiance	2.108
radiant exitance	2.109
radiation reference source	2.110
radiation thermometer	2.111
radiometer	2.111
radiometric temperature measurement	2.112

radiosity	2.109
ratio pyrometer	2.113
recognition	2.114
reflectance	2.116.1
reflected apparent temperature	2.115
reflection coefficient	2.116
reflectivity	2.116.1
short-wave infrared	2.117
single element sensor	2.118
slit response function	2.119
spatial frequency	2.120
spatial measurement resolution	2.121
spectral absorption coefficient	2.122
spectral emissivity	2.123
spectral reflection coefficient	2.124
spectral response	2.125
spectral transmission coefficient	2.126
specular reflector	2.127
spherical aberration	2.128
spot	2.129
spot radiometer	2.130
SRF	2.119
standard large aperture radiator	2.131
standard radiator	2.132
standard slit pattern	2.133
storage operating range	2.134
stress resolution	2.135
surface-modifying material	2.136
SWIR	2.117
target background	2.137
target plane	2.138
target size	2.139
temperature difference imaging technique	2.140
temperature drift	2.141
temperature maintenance instability	2.142
temperature resolution	2.143
TFOV	2.164
thermal anomaly	2.144
thermal contrast	2.145
thermal diffusivity	2.146
thermal effusivity	2.147
thermal inertia	2.147
thermal pattern	2.148
thermal radiation	2.149
thermal resolution	2.150
thermal test object	2.151
thermal tomography	2.152
thermal wave imaging	2.153
thermistor	2.154
thermoelastic apparatus (stress-measuring)	2.157
thermoelastic coefficient	2.155
thermoelastic effect	2.156
thermoelastic method (stress measurement)	2.158
thermogram	2.159
thermographic signal reconstruction	2.160

thermographic testing	2.64
thermography infrared	2.65
thermology	2.161
thermometer	2.162
thermopile	2.163
total field of view	2.164
transfer calibration	2.165
transfer standard	2.166
transmission coefficient	2.167
transmissivity	2.168
transmittance	2.168
transmitting medium	2.169
TSR	2.160
vibrothermography	2.170

Библиография

- [1] ISO 6781:1983, Thermal insulation — Qualitative detection of thermal irregularities in building envelopes — Infrared method
- [2] ISO 10241-1, Terminological entries in standards — Part 1: General requirements and examples of presentation
- [3] ISO 9712:2005, Non-destructive testing — Qualification and certification of personnel
- [4] ISO 80000-5, Quantities and units — Part 5: Thermodynamics
- [5] ISO 80000-7:2008, Quantities and units — Part 7: Light
- [6] ISO 18434-1:2008, Condition monitoring and diagnostics of machines — Thermography — Part 1: General procedures
- [7] IEC 60050-845:1987, International electrotechnical vocabulary — Lighting
- [8] OIML TC 11/SC 3¹⁾, Standard black body radiator for the temperature range from –50 °C to 2500 °C
- [9] OIML R 141, Procedure for calibration and verification of the main characteristics of thermographic instruments
- [10] ASTM C1060-90(2003), Standard practice for thermographic inspection of insulation installations in envelope cavities of frame buildings
- [11] ASTM C1153-97(2003)e1, Standard practice for location of wet insulation in roofing systems using infrared imaging
- [12] ASTM E1543-00(2000), Standard test method for noise equivalent temperature difference of thermal imaging systems
- [13] ASTM E1897-97(2002)e1, Standard test methods for measuring and compensating for transmittance of an attenuating medium using infrared imaging radiometers
- [14] ASTM E1933-99a(2005)e1, Standard test methods for measuring and compensating for emissivity using infrared imaging radiometers
- [15] ASTM E1934-99a(2005)e1, Standard guide for examining electrical and mechanical equipment with infrared thermography
- [16] JIS Z 2300:2009, Terms and definitions of non-destructive testing
- [17] JIS Z 8710:1993, Temperature measurement — General requirement

¹⁾ В стадии разработки.

Ключевые слова: контроль неразрушающий, инфракрасная термография, термография, термины, определения

БЗ 12—2019/49

Редактор *Л.С. Зимилова*
Технический редактор *И.Е. Черепкова*
Корректор *М.С. Кабацова*
Компьютерная верстка *И.А. Налейкиной*

Сдано в набор 13.11.2019. Подписано в печать 05.12.2019. Формат 60×84¹/₈. Гарнитура Ариал.
Усл. печ. л. 3,72. Уч.-изд. л. 3,16.

Подготовлено на основе электронной версии, предоставленной разработчиком стандарта

Создано в единичном исполнении во ФГУП «СТАНДАРТИНФОРМ» для комплектования Федерального информационного фонда стандартов, 117418 Москва, Нахимовский пр-т, д. 31, к. 2.
www.gostinfo.ru info@gostinfo.ru