
МЕЖГОСУДАРСТВЕННЫЙ СОВЕТ ПО СТАНДАРТИЗАЦИИ, МЕТРОЛОГИИ И СЕРТИФИКАЦИИ
(МГС)
INTERSTATE COUNCIL FOR STANDARDIZATION, METROLOGY AND CERTIFICATION
(ISC)

МЕЖГОСУДАРСТВЕННЫЙ
СТАНДАРТ

ГОСТ
IEC 61195—
2019

ЛАМПЫ ЛЮМИНЕСЦЕНТНЫЕ ДВУХЦОКОЛЬНЫЕ

Требования безопасности

(IEC 61195:2014, IDT)

Издание официальное



Москва
Стандартинформ
2019

Предисловие

Цели, основные принципы и общие правила проведения работ по межгосударственной стандартизации установлены ГОСТ 1.0 «Межгосударственная система стандартизации. Основные положения» и ГОСТ 1.2 «Межгосударственная система стандартизации. Стандарты межгосударственные, правила и рекомендации по межгосударственной стандартизации. Правила разработки, принятия, обновления и отмены»

Сведения о стандарте

1 ПОДГОТОВЛЕН Обществом с ограниченной ответственностью «Научно-исследовательский институт источников света имени А.Н. Лодыгина» (ООО «НИИИС имени А.Н. Лодыгина») на основе собственного перевода на русский язык англоязычной версии стандарта, указанного в пункте 5

2 ВНЕСЕН Межгосударственным техническим комитетом по стандартизации МТК 332 «Светотехнические изделия, освещение искусственное»

3 ПРИНЯТ Межгосударственным советом по стандартизации, метрологии и сертификации (протокол от 30 октября 2019 г. № 123-П)

За принятие проголосовали:

Краткое наименование страны по МК (ИСО 3166) 004--97	Код страны по МК (ИСО 3166) 004--97	Сокращенное наименование национального органа по стандартизации
Армения	AM	Минэкономики Республики Армения
Беларусь	BY	Госстандарт Республики Беларусь
Киргизия	KG	Кыргызстандарт
Россия	RU	Росстандарт
Узбекистан	UZ	Узстандарт

4 Приказом Федерального агентства по техническому регулированию и метрологии от 30 октября 2019 г. № 1161-ст межгосударственный стандарт ГОСТ IEC 61195—2019 введен в действие в качестве национального стандарта Российской Федерации с 1 мая 2020 г.

5 Настоящий стандарт идентичен международному стандарту IEC 61195:2014 «Лампы люминесцентные двухцокольные. Требования безопасности» («Double-capped fluorescent lamps — Safety specifications», IDT).

Международный стандарт разработан подкомитетом 34А «Лампы» технического комитета по стандартизации IEC/TC 34 «Лампы и связанное с ними оборудование» Международной электротехнической комиссии (IEC).

При применении настоящего стандарта рекомендуется использовать вместо ссылочных международных стандартов соответствующие им межгосударственные стандарты, сведения о которых приведены в дополнительном приложении ДА

6 ВЗАМЕН ГОСТ IEC 61195—2012

7 Некоторые элементы настоящего стандарта могут быть объектом патентного права. IEC не несет ответственность за установление подлинности каких-либо или всех таких патентных прав

Информация о введении в действие (прекращении действия) настоящего стандарта и изменений к нему на территории указанных выше государств публикуется в указателях национальных стандартов, издаваемых в этих государствах, а также в сети Интернет на сайтах соответствующих национальных органов по стандартизации.

В случае пересмотра, изменения или отмены настоящего стандарта соответствующая информация будет опубликована на официальном интернет-сайте Межгосударственного совета по стандартизации, метрологии и сертификации в каталоге «Межгосударственные стандарты».

© Стандартиформ, оформление, 2019



В Российской Федерации настоящий стандарт не может быть полностью или частично воспроизведен, тиражирован и распространен в качестве официального издания без разрешения Федерального агентства по техническому регулированию и метрологии

Содержание

1 Общие положения	1
1.1 Область применения	1
1.2 Нормативные ссылки	1
1.3 Термины и определения	2
2 Требования безопасности	2
2.1 Общие положения	2
2.2 Маркировка	2
2.3 Механические требования для цоколей	3
2.4 Сопротивление изоляции.....	4
2.5 Электрическая прочность изоляции.....	4
2.6 Детали, которые могут случайно оказаться под напряжением.....	4
2.7 Теплостойкость и огнестойкость	4
2.8 Путь утечки для цоколей	5
2.9 Превышение температуры цоколя лампы.....	5
2.10 Наименьшая полная длина лампы	6
2.11 Информация для расчета светильника.....	6
2.12 Информация для расчета пускорегулирующего аппарата.....	6
2.13 УФ-излучение	6
2.14 Защита стеклянных колб ламп от контакта с водой	6
3 Оценка соответствия продукции настоящему стандарту.....	6
3.1 Общие положения	6
3.2 Оценка всей продукции по протоколам изготовителя	6
3.3 Оценка по протоколам изготовителя отдельных испытаний	10
3.4 Условия браковки партий	10
3.5 Методы выборки для испытания всей продукции	11
3.6 Методы выборки для испытания партии.....	11
Приложение А (обязательное) Испытательный патрон для испытания на крутящий момент ламп с цоколями G5 и G13	12
Приложение В (обязательное) Испытание на превышение температуры цоколя	13
Приложение С (справочное) Информация для расчета светильника	14
Приложение D (обязательное) Правила приемки для типовых испытаний	15
Приложение E (справочное) Информация для расчета пускорегулирующего аппарата.....	16
Приложение ДА (справочное) Сведения о соответствии ссылочных международных стандартов межгосударственным стандартам	17
Библиография	18

Введение

В стандартах IEC 62471 и IEC/TR 62471-2 содержатся требования, которые необходимо ввести в стандарты на конкретные изделия, например, в IEC 61195.

Эти требования предъявляются к двухцокольным люминесцентным лампам.

Лампы по области применения настоящего стандарта — это лампы общего освещения в соответствии с определением 3.11 IEC 62471:2006 «...лампы, предназначенные для освещения пространств, обычно занятых или наблюдаемых людьми...».

В соответствии с разделом 6 IEC 62471:2006 излучение лампы общего освещения измеряют на расстоянии, при котором освещенность составляет 500 лк.

Лампы общего освещения, измеренные на расстоянии, при котором освещенность составляет 500 лк, не будут превышать группу риска 1 для опасности синего света и группу риска 0 для ИК-излучения. Эта комбинация группы риска и опасности не требует маркировки в соответствии с IEC/TR 62471-2:2009 (таблица 1).

Опасности от УФ-излучения ламп общего освещения в полной мере отражены в 2.13 IEC 61195.

Исходя из изложенного следует, что в соответствии с IEC 62471 для ламп общего освещения не требуется дополнительная маркировка.

Поправка к ГОСТ IEC 61195—2019 Лампы люминесцентные двухцокольные. Требования безопасности

В каком месте	Напечатано	Должно быть		
Предисловие. Таблица согласования	—	Казахстан	KZ	Госстандарт Республики Казахстан

(ИУС № 8 2020 г.)

ЛАМПЫ ЛЮМИНЕСЦЕНТНЫЕ ДВУХЦОКОЛЬНЫЕ**Требования безопасности**

Double-capped fluorescent lamps — Safety specifications

Дата введения — 2020—05—01

1 Общие положения**1.1 Область применения**

Настоящий стандарт устанавливает требования безопасности для двухцокольных люминесцентных ламп всех групп с цоколями Fa6, Fa8, G5, G13, 2G13, R17d и W4.3x8.5d, предназначенных для общего освещения.

Стандарт содержит метод, основанный на оценке всей продукции по протоколам испытаний готовых изделий для подтверждения соответствия изготовителем ламп требованиям настоящего стандарта.

Кроме того, в настоящем стандарте приведены данные по методике испытания партии, которые могут быть использованы для ограниченной оценки партий.

Настоящий стандарт частично охватывает фотобиологическую безопасность по IEC 62471 и IEC/TR 62471-2.

Уровень опасности синего света и инфракрасного излучения находится ниже уровня, при котором требуется маркировка.

Примечание — Соответствие настоящему стандарту относится только к критериям безопасности и не учитывает исполнение двухцокольных люминесцентных ламп для общего освещения в части светового потока, цветности, характеристик зажигания и работы. Эти характеристики приведены в IEC 60081.

1.2 Нормативные ссылки

В настоящем стандарте использованы нормативные ссылки на следующие стандарты. Для датированных ссылок применяют только указанное издание. Для недатированных ссылок применяют последнее издание (включая все изменения):

IEC 60061-1, Lamp caps and holders together with gauges for the control of interchangeability and safety — Part 1: Lamp caps (Цоколи и патроны ламп, а также калибры для проверки их взаимозаменяемости и безопасности. Часть 1. Цоколи)

IEC 60061-2, Lamp caps and holders together with gauges for the control of interchangeability and safety — Part 2: Lampholders (Цоколи и патроны ламп, а также калибры для проверки их взаимозаменяемости и безопасности. Часть 2. Патроны)

IEC 60061-3, Lamp caps and holders together with gauges for the control of interchangeability and safety — Part 3: Gauges (Цоколи и патроны ламп, а также калибры для проверки их взаимозаменяемости и безопасности. Часть 3. Калибры)

IEC 60081, Double-capped fluorescent lamps — Performance specifications (Лампы люминесцентные двухцокольные. Эксплуатационные требования)

IEC 60410, Sampling plans and procedures for inspection by attributes (Правила и планы выборочного контроля по качественным признакам)

IEC 60695-2-1/0¹⁾, Fire hazard testing — Part 2: Test methods — Section 1 sheet 0: Glow-wire test methods — General (Испытание на пожароопасность. Часть 2. Методы испытания. Раздел 1/Лист 0. Методы испытания раскаленной проволокой. Общие положения)

IEC 60921 Ballasts for tubular fluorescent lamps — Performance requirements (Пускорегулирующие аппараты для трубчатых люминесцентных ламп. Требования к рабочим характеристикам)

1.3 Термины и определения

В настоящем стандарте применены следующие термины с соответствующими определениями:

1.3.1 **лампа люминесцентная двухцокольная** (double-capped fluorescent lamps): Ртутная разрядная лампа низкого давления трубчатой формы с двумя цоколями, в которой свет главным образом излучается слоем люминофора, возбуждаемым ультрафиолетовым излучением разряда.

1.3.2 **группа** (group): Лампы с одинаковыми электрическими параметрами и характеристиками электрода, физическими размерами и методом зажигания.

1.3.3 **тип** (type): Лампы одной группы с одинаковыми электрическими и световыми параметрами и цветовыми характеристиками.

1.3.4 **семейство** (family): Группы ламп, которые отличаются свойствами материалов, составными частями, диаметром трубки и/или технологией.

1.3.5 **номинальная мощность** (nominal wattage): Мощность, используемая для обозначения лампы.

1.3.6 **типовое испытание** (design test): Испытание, проводимое на выборке с целью проверки соответствия конструкции семейства, группы или нескольких групп требованиям соответствующего пункта.

1.3.7 **периодическое испытание** (periodic test): Испытание или серия испытаний, проводимое периодически для проверки соответствия изделия требованиям стандарта.

1.3.8 **приемо-сдаточное испытание** (running test): Испытание, проводимое регулярно с целью получения данных для оценки изделия.

1.3.9 **партия** (batch): Лампы одного семейства и/или группы, представленные одновременно для испытания на соответствие требованиям стандарта.

1.3.10 **вся продукция** (whole production): Совокупность ламп всех типов по настоящему стандарту, изготовленных в течение 12 месяцев и включенных в перечень изготовителя для включения в сертификат.

1.3.11 **удельная эффективная мощность УФ-излучения** (specific effective radiant UV power): Отношение эффективной мощности УФ-излучения лампы к световому потоку.

Примечания

1 Удельную эффективную мощность УФ-излучения выражают в мВт/кЛм.

2 Эффективную мощность УФ-излучения получают взвешиванием спектрального распределения энергии лампы с функцией УФ-опасности $S_{UV}(\lambda)$. Информация о соответствующей функции УФ-опасности приведена в IEC 62471. Это относится только к возможной опасности для людей от УФ-облучения и не оказывает такого возможного влияния на материалы как механическое повреждение или обесцвечивание.

2 Требования безопасности

2.1 Общие положения

Лампы должны быть рассчитаны и сконструированы таким образом, чтобы они были безопасны для потребителя и окружающей среды при эксплуатации в нормальных условиях.

Соответствие проверяют в основном проведением всех установленных испытаний.

Примечание — Если испытание затруднено из-за длины лампы, то между поставщиком и органом по сертификации могут быть согласованы методы, способствующие решению этой проблемы.

2.2 Маркировка

2.2.1 На лампах должна быть нанесена четкая и прочная маркировка, содержащая в себе следующие данные:

а) торговый знак изготовителя (это может быть торговая марка, марка изготовителя или ответственного поставщика);

б) номинальная мощность (маркируют «Вт» или «ватты») или другое обозначение, по которому определяют лампу.

¹⁾ Заменен на IEC 60695-2-10:2013. Однако для однозначного соблюдения требования настоящего стандарта, выраженного в датированной ссылке, рекомендуется использовать только указанное в этой ссылке издание.

Примечание — В некоторых странах вместо мощности маркируют длину лампы.

2.2.2 Соответствие проверяют следующим образом:

- а) наличие и четкость маркировки — внешним осмотром;
 б) прочность маркировки — проведением следующего испытания на неиспользованных лампах: маркировку протирают вручную мягкой тканью, смоченной водой, в течение 15 с. После этого испытания маркировка должна оставаться четкой.

2.3 Механические требования для цоколей

2.3.1 Конструкция и сборка

Цоколи должны быть сконструированы и прикреплены к колбам таким образом, чтобы они оставались присоединенными в течение всего срока эксплуатации и по его истечении.

Соответствие проверяют следующими испытаниями:

2.3.1.1 Для ламп с цоколями G5, G13 и R17d:

- а) до начала эксплуатации к штырькам ламп прикладывают крутящий момент.

Цоколь должен оставаться прочно прикрепленным к колбе, а составные части его не должны смещаться более чем на 6° при приложении крутящих моментов, значения которых приведены в таблице 1.

Таблица 1 — Значения крутящих моментов для новых ламп

Тип цоколя	Значение крутящего момента, Н·м
G5	0,5
G13	1,0
R17d	1,0

Крутящий момент следует прикладывать постепенно с возрастанием его от нуля до значения, приведенного в таблице 1.

Патроны для испытания на крутящий момент приведены в приложении А. Патрон для испытания цоколя R17d — в стадии рассмотрения;

- б) после нагрева в течение (2000 ± 50) ч при температуре $(120 \pm 5)^\circ\text{C}$ цоколь должен оставаться прочно прикрепленным к колбе, а составные части его не должны смещаться более чем на 6° при приложении крутящих моментов, значения которых приведены в таблице 2.

Для ламп с цоколями G13 номинальной мощностью более 40 Вт нагрев должен осуществляться при температуре $(140 \pm 5)^\circ\text{C}$.

Таблица 2 — Значения крутящих моментов после нагрева

Тип цоколя	Значение крутящего момента, Н·м
G5	0,3
G13	0,6
R17d	0,6

2.3.1.2 Для ламп с цоколями Fa6 и Fa8 соответствие проверяют внешним осмотром новых ламп.

2.3.1.3 Для ламп с цоколями 2G13:

- а) для новых ламп цоколь должен оставаться прочно прикрепленным к колбе после приложения осевого растягивающего усилия 40 Н или изгибающего момента 3 Н·м. Изгибающий момент следует прикладывать путем удержания частей стеклянной трубки, ближайших к цоколю, при этом точка вращения лежит в базовой плоскости цоколя (плоскость соединения с патроном). Растягивающее усилие и изгибающий момент прикладывают путем постепенного возрастания от нуля до заданного значения;

б) после нагрева в течение (2000 ± 50) ч при температуре $(120 \pm 5)^\circ\text{C}$ цоколь должен оставаться прочно прикрепленным к колбе после приложения растягивающих усилий и изгибающих моментов (находятся в стадии рассмотрения).

2.3.2 Требования к размерам цоколей

2.3.2.1 Цоколи ламп должны соответствовать требованиям IEC 60061-1.

2.3.2.2 Соответствие проверяют калибрами, приведенными в таблице 3.

Т а б л и ц а 3 — Справочные листы IEC 60061

Тип цоколя	Номер листа	
	IEC 60061-1	IEC 60061-3
	Цоколь ламп	Калибр
G13	7004-51	7006-45
G5	7004-52	7006-46A
Fa6	7004-55	7006-41
R17d	7004-56	7006-57
Fa8	7004-57	7006-40/7006-40A
2G13	7004-33	7006-33

2.3.3 Требования к системе

Если в лист на цоколь по IEC 60061-1 включена информация по требованиям к системе, то лампы не должны превышать указанные пределы.

Соответствие проверяют измерением.

2.4 Сопротивление изоляции

2.4.1 Сопротивление изоляции между металлическим корпусом цоколя и штырьком (штырьками) или контактами должно быть не менее 2 МОм.

2.4.2 Соответствие проверяют измерением с использованием соответствующего испытательного оборудования при напряжении 500 В постоянного тока.

2.5 Электрическая прочность изоляции

2.5.1 Это испытание не проводят на лампах, у которых внутри цоколя имеются резисторы.

2.5.2 Изоляция между корпусом цоколя и штырьком(ами) или контактами должна выдерживать испытательное напряжение. При этом испытании не должны возникать короткие замыкания или пробои.

2.5.3 Соответствие проверяют приложением в течение 1 мин переменного тока напряжением 1500 В практически синусоидальной формы волны частотой 50 или 60 Гц. Первоначально прикладывают не более половины указанного напряжения, затем его быстро доводят до полного значения.

Тлеющие разряды без падения напряжения не учитывают.

2.6 Детали, которые могут случайно оказаться под напряжением

2.6.1 Металлические детали, изолированные от токоведущих частей, не должны оказываться под напряжением.

2.6.2 Ни одна часть цоколя, находящаяся под напряжением, кроме штырьков, не должна выступать из цоколя.

2.6.3 Соответствие проверяют на соответствующей измерительной системе, в которой может быть предусмотрена возможность внешнего осмотра. Кроме того, следует ежедневно проверять оборудование или подтверждать эффективность осмотра (см. 3.5.4).

2.7 Теплостойкость и огнестойкость

2.7.1 Изоляционный материал цоколей должен быть теплостойким.

2.7.2 Соответствие проверяют следующим испытанием.

Образцы испытывают в испытательной климатической камере при температуре $(125 \pm 5) ^\circ\text{C}$ в течение 168 ч.

Для цоколей G13, которые используют на лампах номинальной мощностью более 40 Вт, образцы испытывают при температуре $(140 \pm 5) ^\circ\text{C}$.

После испытания образцы не должны иметь повреждений, нарушающих их безопасность, особенно в части:

- снижения степени защиты от повреждения электрическим током, приведенной в 2.4 и 2.5;

- ослабления штырьков цоколей, трещин, разбухания и коробления, определяемых внешним осмотром.

В конце испытания размеры должны соответствовать требованиям 2.3.2.

2.7.3 Наружные детали из изоляционного материала должны быть стойкими к аномально высоким температурам и пламени.

2.7.4 Соответствие проверяют следующим испытанием.

Деталь подвергают испытанию никель-хромовой проволокой, нагретой до 650 °С. Испытательный прибор — по IEC 60695-2-1/0.

Испытуемый образец монтируют вертикально на раме и прижимают к концу раскаленной проволоки с усилием 1 Н, предпочтительно на расстоянии не менее 15 мм от верхнего края образца. Проникание раскаленной проволоки в образец механически ограничивают до 7 мм. Через 30 с образец отводят от конца раскаленной проволоки.

Самопроизвольно возникшее пламя или тление образца должно прекратиться в течение 30 с после удаления его от раскаленной проволоки, а горящие или расплавленные капли не должны воспламенять пятислойную папиросную бумагу, расположенную горизонтально на расстоянии (200 ± 5) мм под образцом.

Температура раскаленной проволоки и ток, проходящий через нее, должны быть стабильны в течение 1 мин до начала испытания. Необходимо, чтобы в это время тепловое излучение не влияло на образец. Температуру конца раскаленной проволоки измеряют термопреобразователем с экранированной тонкой проволокой, сконструированным и калиброванным по IEC 60695-2-1/0.

Примечание — Необходимо обеспечить безопасность персонала, проводящего испытание:

- от взрыва или выброса пламени;
- вдыхания дыма и/или токсичных продуктов;
- токсичных остатков.

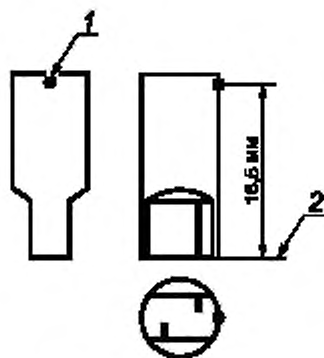
2.8 Путь утечки для цоколей

2.8.1 Минимальный путь утечки между контактным штырьком(ами) или контактами и металлическим корпусом цоколя должен соответствовать требованиям IEC 60061-1. Номера соответствующих стандартных листов на цоколи приведены в таблице 3.

2.8.2 Соответствие проверяют измерением в наиболее неблагоприятном месте.

2.9 Превышение температуры цоколя лампы

2.9.1 Для ламп с цоколями G5, G13 и 2G13 и предназначенных для работы с использованием стартеров, превышение температуры цоколей над температурой окружающей среды не должно быть более 95 К. Для ламп с цоколями W4.3x8.5d превышение температуры цоколя в точке измерения не должно быть более 55 К (см. рисунок 1).



1 — точка измерения, 2 — базовая плоскость

Рисунок 1 — Точка измерения температуры

2.9.2 Соответствие проверяют по методике, приведенной в приложении В. Правила приемки приведены в D.4 (приложение D).

2.9.3 Если подтверждается, что определенная группа ламп создает наибольшее превышение температуры цоколя для данного семейства ламп, например, лампа номинальным диаметром колбы 26 мм, то испытания проводят только на этой группе ламп для оценки соответствия идентично лампам с цоколями.

2.10 Наименьшая полная длина лампы

2.10.1 Для обеспечения крепления ламп в светильниках их наименьшая полная длина должна соответствовать:

- $V_{\text{мин}}$ = 0,2 мм — для ламп с цоколями G5 и G13 (в стадии рассмотрения);
- $V_{\text{мин}}$ — для ламп с цоколями Fa8;
- $C_{\text{мин}}$ — для ламп с цоколями R17d и Fa6.

Размеры $V_{\text{мин}}$ и $C_{\text{мин}}$ приведены в соответствующих листах с параметрами в IEC 60081.

Для ламп, не приведенных в IEC 60081, их длина должна быть указана изготовителем.

2.10.2 Соответствие проверяют измерением.

2.11 Информация для расчета светильника

См. приложение С.

2.12 Информация для расчета пускорегулирующего аппарата

См. приложение Е.

2.13 УФ-излучение

Удельная эффективная мощность УФ-излучения лампы не должна превышать 2 мВт/кЛм. Для рефлекторных ламп значение 2 мВт/(м² · кЛм) не должно быть превышено.

Примечание — В IEC 62471 пределы облучения представлены эффективными значениями облученности (Вт/м²), и для классификации по группам риска эти значения для ламп общего освещения приведены при освещенности 500 лк. Граничным значением для группы без риска при уровне освещенности 500 лк является 0,001 Вт/м². Это означает удельное значение, отнесенное к освещенности, полученное делением 0,001 на 500 Вт/(м² · лк), в результате получается 2 мВт/(м² · лк). Так как лк = лм/м², то это равно 2 мВт/кЛм удельной УФ-мощности.

Соответствие проверяют спектрометрическим измерением при тех же условиях, что и при измерении электрических и световых параметров по IEC 60081.

2.14 Защита стеклянных колб ламп от контакта с водой

Колба лампы пригодна для контакта с водой и нет необходимости проверять это свойство.

3 Оценка соответствия продукции настоящему стандарту

3.1 Общие положения

В настоящем разделе приведен метод, который должен применять изготовитель для обеспечения соответствия его продукции настоящему стандарту на основе оценки всей продукции совместно с протоколами испытаний готовых изделий. Данный метод может быть также применен в целях сертификации. В 3.2, 3.3 и 3.5 приведены подробные процедуры оценки по протоколам изготовителя.

Условия браковки партии и методы определения выборки для испытаний, которые могут быть использованы для ограниченной оценки партии, приведены в 3.4 и 3.6. Требования по испытанию партии включены с целью иметь возможность оценивать партии, предварительно содержащие небезопасные лампы. В связи с тем, что некоторые требования безопасности невозможно проверить при испытании партии, и, так как в большинстве случаев отсутствуют предварительные сведения о качестве изготовителя, поэтому результаты испытаний партии не могут быть использованы ни для сертификации, ни для одобрения партии. Если партия признана приемлемой, то испытательный центр может дать заключение, что нет причины браковать партию по требованиям безопасности.

3.2 Оценка всей продукции по протоколам изготовителя

3.2.1 Изготовитель должен подтвердить соответствие своей продукции требованиям 3.3. После этого изготовитель должен представить все результаты испытаний готовой продукции, удовлетворяющие требованиям настоящего стандарта.

3.2.2 Результаты испытаний могут быть взяты из рабочих протоколов, но не могут быть сразу использованы.

3.2.3 Оценка должна основываться главным образом по отдельным предприятиям-изготовителям, каждый из которых удовлетворяет требованиям 3.3. Однако, предприятия могут быть сгруппированы, при этом они должны иметь единое руководство по качеству. В случае сертификации может быть выдан один сертификат на объявленную группу предприятий, но орган по сертификации должен иметь право посещать каждое предприятие, просматривать местные протоколы и процесс контроля качества его готовой продукции.

3.2.4 Для сертификации изготовитель должен представить перечень товарных знаков соответствующих семейств, групп и/или типов ламп по настоящему стандарту, изготавливаемых объявленной группой предприятий. В сертификат должны быть включены все лампы, перечисленные изготовителем. Добавления или исключения могут быть сделаны в любое время в установленном порядке.

3.2.5 При оформлении результатов испытаний изготовитель может группировать их для ламп разных семейств, групп и/или типов в соответствии с графой 4 таблицы 4.

Для оценки всей продукции необходимо, чтобы методики контроля качества изготовителя удовлетворяли признанным требованиям системы качества по окончательному осмотру. В рамках системы качества, основанной также на производственном контроле, изготовитель может подтвердить соответствие некоторым требованиям настоящего стандарта путем производственного контроля вместо испытания готовой продукции.

Т а б л и ц а 4 — Группирование протоколов испытаний. Выборка и приемочные уровни качества (AQL)

Пункт	Испытание	Вид испытания	Группирование протоколов испытаний по группам ламп	Наименьшая годовая выборка для группирования		AQL ^a , %
				для ламп, изготавливаемых чаще всего в году	для ламп изготавливаемых нерегулярно	
2.2.2a)	Маркировка — четкость	Приемо-сдаточное	Все семейства с одинаковым способом маркировки	200	—	2,5
2.2.2b)	Маркировка — стойкость к истиранию	Периодическое	Все семейства с одинаковым способом маркировки	50	—	2,5
2.3.1.1a) 2.3.1.3a)	Конструкция и сборка цоколей неиспользованных ламп (кроме цоколей Fa8 и Fa8)	Периодическое	Все семейства с одинаковыми мастикой, цоколем и номинальным диаметром лампы	125	80	0,65
2.3.1.1b) 2.3.1.3b)	Конструкция и сборка цоколей после нагрева (кроме цоколей Fa8 и Fa8)	Типовое	Все семейства с одинаковыми мастикой, цоколем и номинальным диаметром лампы	См. D.1		0,65
2.3.1.2	Конструкция и сборка цоколей не использованных ламп (цоколи Fa8 и Fa8)	Периодическое	Все семейства с одинаковыми мастикой и цоколем	125	80	0,65
2.3.2.2	Требования к размерам цоколей	Периодическое	Все семейства с одинаковым цоколем	32		2,5
2.4.2	Сопротивление изоляции	Типовое	Все семейства с одинаковыми цоколями и номинальным диаметром лампы	См. D.2		
2.5.3	Электрическая прочность	Типовое	Все семейства с одинаковыми цоколями и номинальным диаметром лампы	См. D.2		

Окончание таблицы 4

Пункт	Испытание	Вид испытания	Группирование протоколов испытаний по группам ламп	Наименьшая годовая выборка для группирования		AQL ^a , %
				для ламп, изготавливаемых чаще всего в году	для ламп, изготавливаемых нерегулярно	
2.6.3	Детали, случайно оказавшиеся под напряжением	100 %-ный осмотр	По группе и типу	—		2,5
2.7.2	Теплостойкость	Типовое	Все семейства с одинаковыми цоколями и номинальным диаметром лампы	См. D.3		
2.7.4	Огнестойкость	Типовое	Все семейства с одинаковыми цоколями и номинальным диаметром лампы	См. D.3		
2.8.2	Путь утечки цоколя	Типовое	Все семейства с одинаковыми цоколями и номинальным диаметром лампы	См. D.3		
2.9.2	Превышение температуры цоколя	Типовое	Лампы, отобранные в соответствии с 2.9.3	См. D.4		
2.10.2	Наименьшая полная длина	Приемо-сдаточное	Все группы	200	80 ^b	0,65 ^b
2.13	УФ-излучение	Типовое	По семейству, группе, типу	4	4	—
^a Термин по IEC 60410. ^b В стадии рассмотрения. П р и м е ч а н и е — При необходимости испытания, кроме типовых (см. приложение D), должны проводиться на обоих концах лампы. Лампу считают несоответствующей, если не выполняются требования на одном или обоих концах лампы.						

3.2.6 Изготовитель должен представить достаточное количество протоколов испытаний по каждому пункту в соответствии с графой «Наименьшая годовая выборка для группирования» таблицы 4.

3.2.7 Число несоответствий в протоколах изготовителя не должно быть более указанных в таблицах 5 или 6, связанных со значениями приемочных уровней качества, приведенных в графе 6 «AQL» таблицы 4.

Т а б л и ц а 5 — Приемочные числа при AQL = 0,65 %

Число ламп в протоколах изготовителя	Приемочное число	Число ламп в протоколах изготовителя	Оценочный предел в процентах для ламп по протоколам
80	1	2001	1,03
81—125	2	2100	1,02
126—200	3	2400	1,00
201—260	4	2750	0,98
261—315	5	3150	0,96
316—400	6	3550	0,94
401—500	7	4100	0,92
501—600	8	4800	0,90

Окончание таблицы 5

Число ламп в протоколах изготовителя	Приемочное число
601—700	9
701—800	10
801—920	11
921—1040	12
1041—1140	13
1141—1250	14
1251—1360	15
1361—1460	16
1461—1570	17
1571—1680	18
1681—1780	19
1781—1890	20
1891—2000	21

Число ламп в протоколах изготовителя	Оценочный предел в процентах для ламп по протоколам
5700	0,88
6800	0,86
8200	0,84
10 000	0,82
13 000	0,80
17 500	0,78
24 500	0,76
39 000	0,74
69 000	0,72
145 000	0,70
305 000	0,68
1 000 000	0,67

Т а б л и ц а 6 — Приемочные уровни качества при AQL = 2,5 %

Число ламп в протоколах изготовителя	Приемочное число
32	2
33—50	3
51—65	4
66—80	5
81—100	6
101—125	7
126—145	8
146—170	9
171—200	10
201—225	11
226—255	12
256—285	13
286—315	14
316—335	15
336—360	16
361—390	17
391—420	18
421—445	19
446—475	20
476—500	21
501—535	22
536—560	23
561—590	24
591—620	25
621—650	26
651—680	27
681—710	28

Число ламп в протоколах изготовителя	Оценочный предел в процентах для ламп по протоколам
1001	3,65
1075	3,60
1150	3,55
1250	3,50
1350	3,45
1525	3,40
1700	3,35
1925	3,30
2200	3,25
2525	3,20
2950	3,15
3600	3,10
4250	3,05
5250	3,00
6400	2,95
8 200	2,90
11 00	2,85
15 500	2,80
22 000	2,75
34 000	2,70
60 000	2,65
110 000	2,60
500 000	2,55
1 000 000	2,54

Окончание таблицы 6

Число ламп в протоколах изготовителя	Приемочное число	Число ламп в протоколах изготовителя	Оценочный предел в процентах для ламп по протоколам
711—745	29		
746—775	30		
776—805	31		
806—845	32		
846—880	33		
881—915	34		
916—955	35		
956—1000	36		

3.2.8 Период рассмотрения для оценки не следует ограничивать предыдущим годом. Он может состоять из 12 непрерывных календарных месяцев, непосредственно предшествующих дате рассмотрения.

3.2.9 В случае несоответствия изготовитель, обеспечивающий заданный приемочный уровень дефектности, не должен устраниваться от заявленного соответствия настоящему стандарту, если:

а) им приняты срочные меры для устранения причин ухудшения качества, подтвержденные его протоколами испытаний;

б) заданный приемочный уровень восстановлен в течение:

1) шести месяцев — для 2.3.1 и 2.9;

2) одного месяца — для остальных пунктов.

После принятия мер, указанных в перечислениях а) и б), соответствие изделий оценивают по протоколам испытаний ламп этих семейств, групп и/или типов в течение 12 мес., исключая протоколы испытаний за период несоответствия продукции. Данные, относящиеся к периоду принятия мер, следует сохранять в протоколах.

3.2.10 Изготовитель, не выполняющий требования какого-либо пункта в случае группировки результатов испытаний по 3.2.5, не должен устраниваться по всем сгруппированным семействам, группам и/или типам, если дополнительными испытаниями он может доказать наличие дефекта только в лампах некоторых семейств, групп и/или типов из сгруппированных. В этом случае с лампами этих семейств, групп и/или типов осуществляют действия в соответствии с 3.2.9 или эти лампы исключают из перечня семейств, групп и/или типов, которые изготовитель объявил соответствующими настоящему стандарту.

3.2.11 Если семейство, группу и/или тип исключают из перечня в соответствии с 3.2.10 (см. 3.2.4), то они могут быть восстановлены при получении удовлетворительных результатов на лампах в количестве, равном наименьшей годовой выборке, приведенной в таблице 4 по пункту, по которому ранее были получены отказы. Эта выборка может быть отобрана за короткий период времени.

3.2.12 У новых изделий характеристики могут быть общими с лампами существующих семейств, групп и/или типов, и их могут считать соответствующими, если новое изделие отбирают по схеме выборки в начале их производства. Остальные требования должны быть проверены до начала выпуска продукции.

3.3 Оценка по протоколам изготовителя отдельных испытаний

В таблице 4 приведены виды испытаний и другая информация, которые применимы к методу оценки соответствия требованиям различных разделов настоящего стандарта.

Типовые испытания необходимо проводить только при внесении значительных изменений в конструкцию или технологический процесс, замене используемых материалов. Проверяют только те характеристики, на которые влияют эти изменения.

3.4 Условия браковки партий

Партию бракуют при получении любого браковочного числа в соответствии с таблицей 7 с учетом приложения D независимо от числа ламп, подвергаемых испытанию. Партию бракуют при получении браковочного числа в любом отдельном испытании.

Т а б л и ц а 7 — Объем выборки партии и браковочное число

Пункт	Испытание	Число испытываемых ламп	Браковочное число
2.2.2 а)	Маркировка — четкость	200	11
2.2.2 б)	Маркировка — прочность	50	4
2.10.2	Наименьшая полная длина	200	4 ^а
2.4.2	Сопrotивление изоляции	По D.2	
2.3.2.2	Требования к цоколям	32	3
2.6.3	Детали, которые случайно могут оказаться под напряжением	500	1
2.3.1.1а) 2.3.1.3а)	Конструкция и сборка цоколей (неиспользуемые лампы)	125	3
2.5.3	Электрическая прочность изоляции	По D.2	
2.3.1.1б) 2.3.1.3б)	Конструкция и сборка цоколей (после нагрева)	По D.1	
2.7.2	Теплостойкость	По D.3	
2.7.4	Огнестойкость	По D.3	
2.8.2	Путь утечки цоколя	По D.3	
2.9.2	Превышение температуры цоколя	Испытание не применяют	

^а В стадии рассмотрения.

3.5 Методы выборки для испытания всей продукции

3.5.1 Условия по таблице 4.

3.5.2 Приемосдаточные испытания всей продукции следует проводить не менее одного раза в день в течение производства. Они могут быть также основаны на производственном контроле.

Частота применения различных испытаний может быть различной в целях обеспечения условий по таблице 4.

3.5.3 Испытания всей продукции следует проводить на образцах, отобранных случайным образом после их изготовления согласно графе «Наименьшая годовая выборка для группирования» таблицы 4. Лампы, отобранные для одного вида испытания, не используют для других испытаний.

3.5.4 Для испытания всей продукции на соответствие требованию к деталям, которые случайно могут оказаться под напряжением (см. 2.6), изготовитель должен подтвердить, что он проводит 100 %-ный контроль.

3.6 Методы выборки для испытания партии

3.6.1 Лампы для испытания отбирают по взаимно согласованной методике таким образом, чтобы обеспечивалась представительность партии. Выборку следует отбирать случайным образом по возможности из 1/3 общего количества упаковок партии, но не менее чем из 10 упаковок.

3.6.2 С целью замены ламп, вышедших из строя по случайным признакам, для испытания отбирают дополнительное число ламп. Эти лампы используют только для замены, если необходимо во время испытания обеспечить требуемое число ламп.

Случайно разбитую лампу допускается не заменять, если это не повлияет на результат испытания и если обеспечивается необходимое число ламп для последующего испытания. Разбитую лампу не учитывают при подсчете результатов испытания.

Лампы с колбами, разбитыми вследствие транспортировки, испытанию не подлежат.

3.6.3 Число ламп в выборке

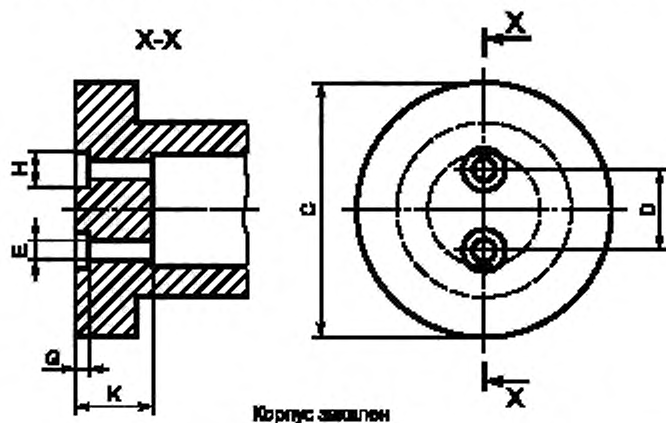
В выборке должно быть не менее 500 ламп (см. таблицу 7).

3.6.4 Последовательность испытаний

Испытания проводят в последовательности, указанной в таблице 7 (до 2.5.3 включительно). В последующие испытания могут быть включены поврежденные лампы и каждую из испытываемых ламп отбирают отдельно из первоначальной выборки.

Приложение А
(обязательное)

Испытательный патрон для испытания на крутящий момент ламп с цоколями G5 и G13



Размер	G5, мм	G13, мм	Предельное отклонение, мм
C	16,0	36,0	Минимальное
D	4,75	12,7	$\pm 0,03$
E	2,8	2,8	+ 3,0
G	1,5	1,5	Около
H	4,0	4,0	Около
K	4,8	7,8	Минимальное

П р и м е ч а н и е — На рисунке представлены основные размеры патрона, которые необходимо проверять только в случае, если при испытании возникают сомнения.

Рисунок А.1 — Патрон для испытания на крутящий момент ламп с двухштырьковыми цоколями

Для обеспечения крепления цоколя с патроном при испытании на определенном расстоянии от патрона закрепляют стопорное устройство, служащее опорой для лампы.

Поверхность цоколя должна плотно прилегать к поверхности специального патрона.

Приложение В
(обязательное)

Испытание на превышение температуры цоколя

Испытание проводят следующим образом.

В.1 В схеме используют соответствующий дроссель образцовый измерительный (ДОИ) по IEC 60921.

В.2 Напряжение источника питания составляет 110 % расчетного напряжения ДОИ с постоянно замкнутой схемой стартера.

В.3 Испытывают лампу текущего производства, но с деактивированными электродами, т. е. электродами без эмиттера.

В.4 Испытуемую лампу без светильника подвешивают на нейлоновых ремнях при температуре окружающей среды (25 ± 5) °С в условиях отсутствия сквозняков. Плоскость, проходящая через штырьки цоколей, должна быть горизонтальной.

В.5 Электрические соединения к лампе должны быть выполнены медными проводами сечением $1 \text{ мм}^2 \pm 5 \%$, прикрепленными к штырькам цоколя.

В.6 Термопреобразователь для цоколей G5, G13 и 2G13 крепят к изоляционному материалу цоколя как можно ближе к центру.

В.7 Испытание продолжают до достижения стабильной температуры.

Приложение С
(справочное)

Информация для расчета светильника

С.1 Руководство для безопасной работы лампы

Для обеспечения безопасной работы лампы необходимо соблюдать следующие рекомендации.

С.2 Наибольшая температура на цоколе лампы при нормальных рабочих условиях

Соответствующие испытания являются частью IEC 60598-1.

С.2.1 Лампы с цоколями G5, G13 и 2G13

Светильники должны быть сконструированы таким образом, чтобы при нормальной эксплуатации на ранте цоколя и изоляционном материале температура не превышала 120 °С. Для ламп с цоколями G13 и 2G13 номинальной мощностью более 40 Вт температура на цоколе не должна превышать 140 °С.

Для измерения температуры на ранте цоколя рабочий конец термопреобразователя следует располагать на корпусе цоколя на расстоянии не более 2 мм от места соединения цоколя со стеклом.

Для измерения температуры на изоляционном материале рабочий конец термопреобразователя следует размещать на изоляции цоколя по линии, проходящей через штырьки цоколя, по возможности ближе к центру между штырьками.

Провода термопреобразователя (диаметром не более 0,2 мм каждый) должны быть изолированы до места их крепления.

С.2.2 Лампы с цоколями R17d, Fa6 и Fa8

Значения и место измерения — в стадии рассмотрения.

С.2.3 Лампы с цоколями W4.3x8.5d

Температура цоколя в точке измерения не должна превышать 100 °С.

С.3 Размещение патронов

Разработчики светильников должны предусматривать размеры, достаточные для размещения патронов по IEC 60061-2 и соответствующие методы проверки по IEC 60061-3.

С.4 Контакт с водой

Колба лампы, предусмотренная настоящим стандартом, подходит для контакта с водой, например, каплями, брызгами и т. д., в связи с чем колбе лампы не требуется дополнительная защита светильником.

Класс защиты IPX1 или более высокий для контактной зоны лампы может достигаться только в светильниках с патронами с соответствующим номинальным IP и плотным закрытием концов лампы по диаметру и обеспечивающих защиту конечных комплектующих лампы, содержащих контактные зоны.

**Приложение D
(обязательное)****Правила приемки для типовых испытаний**

Для этих испытаний один конец лампы выбирают случайным образом.

D.1 Конструкция лампы и сборка

Крепление цоколей после нагрева [см. 2.3.1, перечисление b)].

Объем выборки: 32 лампы. Браковочное число: 2 лампы.

D.2 Сопротивление и электрическая прочность изоляции (см. 2.4.2 и 2.5.3)

Каждое испытание оценивают отдельно.

Первая выборка: 125 ламп. Браковочное число: 2 лампы.

При одном отказе берут вторую выборку из 125 ламп. Браковочное число: 2 лампы в совместной выборке.

D.3 Теплостойкость (см. 2.7.2).

Огнестойкость (см. 2.7.4).

Путь утечки цоколя (см. 2.8.2).

Каждое испытание оценивают отдельно.

Первая выборка: 5 ламп. Принимают, в случае отсутствия отказов. Браковочное число: 2 лампы

В случае одного отказа берут вторую выборку: 5 ламп. Браковочное число: 2 лампы в совместной выборке

D.4 Превышение температуры цоколя (см. 2.9.2)

Первая выборка: 5 ламп. Принимают, если на всех образцах температура по крайней мере на 5 К ниже предельной.

В остальных случаях берут вторую выборку: 5 ламп. Браковочное число: 2 лампы в совместной выборке, превышение температуры цоколя которых более 95 К.

Приложение Е
(справочное)

Информация для расчета пускорегулирующего аппарата

Е.1 Руководство по безопасной работе лампы

Для обеспечения безопасной работы лампы необходимо соблюдать следующие рекомендации.

Е.2 Температура концов лампы при аномальных рабочих условиях

Если лампа не зажигается, то непрерывный предварительный подогрев электродов не должен приводить к перегреву концов лампы.

Если один из электродов истощен или разрушен, а лампа продолжает работать (частичное выпрямление), то перегрев концов лампы должен быть предотвращен соответствующими изменениями в цепи.

Е.3 Ограничение рабочего напряжения

Для ламп с цоколями G5 диаметром 16 мм действующее значение рабочего напряжения между любым зажимом лампы и землей не должно превышать 430 В (среднеквадратическое значение).

Приложение ДА
(справочное)

Сведения о соответствии ссылочных международных стандартов межгосударственным стандартам

Таблица ДА.1

Обозначение международного стандарта	Степень соответствия	Обозначение и наименование соответствующего межгосударственного стандарта
IEC 60061-1	IDT	ГОСТ IEC 60061-1—2014 «Цоколи и патроны ламповые с калибрами для проверки взаимозаменяемости. Часть 1. Цоколи»
IEC 60061-2	IDT	ГОСТ IEC 60061-2—2017 «Цоколи и патроны для источников света с калибрами для проверки взаимозаменяемости и безопасности. Часть 2. Патроны»
IEC 60061-3	—	*.1)
IEC 60081	—	*.2)
IEC 60410	—	*.3)
IEC 60695-2-1/0	—	*.4)
IEC 60921	—	*.5)
<p>* Соответствующий межгосударственный стандарт отсутствует. До его принятия рекомендуется использовать перевод на русский язык данного международного стандарта.</p> <p>П р и м е ч а н и е — В настоящей таблице использовано следующее условное обозначение степени соответствия стандартов:</p> <p>- IDT — идентичные стандарты.</p>		

¹⁾ В Российской Федерации действует ГОСТ 17100—79 «Цоколи для источников света. Технические условия».

²⁾ В Российской Федерации действует ГОСТ Р МЭК 60081—99 «Лампы люминесцентные двухцокольные. Эксплуатационные требования».

³⁾ В Российской Федерации действует ГОСТ Р ИСО 2859-1—2007 «Статистические методы. Процедуры выборочного контроля по альтернативному признаку. Часть 1. Планы выборочного контроля последовательных партий на основе приемлемого уровня качества».

⁴⁾ В Российской Федерации действует ГОСТ Р МЭК 60695-2-10—2011 «Испытания на пожароопасность. Часть 2-10. Основные методы испытаний раскаленной проволокой. Установка испытания раскаленной проволокой и общие процедуры испытаний».

⁵⁾ В Российской Федерации действует ГОСТ Р МЭК 60921—2011 «Устройства управления лампами. Аппараты пускорегулирующие для люминесцентных ламп. Требования к рабочим характеристикам».

Библиография

- IEC 60598-1 Luminaires — Part 1: General requirements and tests (Светильники. Часть 1. Общие требования и испытания)
- IEC 62471 Photobiological safety of lamps and lamp systems (Фотобиологическая безопасность ламп и ламповых систем)
- IEC/TR 62471-2 Photobiological safety of lamps and lamp systems — Part 2: Guidance on manufacturing requirements relating to non-laser optical radiation safety (disponible en anglais seulement) (Фотобиологическая безопасность ламп и ламповых систем. Часть 2. Руководство по требованиям к изготовлению, касающихся безопасности не лазерного оптического излучения)

Примечание — Настоящее приложение содержит ссылки на стандарты, имеющие информационное или справочное назначение и которые в настоящем стандарте не приводились. На момент издания приведены действующие редакции, но в дальнейшем необходимо применять более поздние издания.

УДК 621.32:006.354

МКС 29.140.30

IDT

Ключевые слова. лампы люминесцентные двухцокольные, требования безопасности

БЗ 12—2019/146

Редактор *Н.В. Таланова*
 Технический редактор *И.Е. Черепкова*
 Корректор *Р.А. Ментова*
 Компьютерная верстка *Е.О. Асташина*

Сдано в набор 18.11.2019. Подписано в печать 29.11.2019. Формат 60×84¹/₈ Гарнитура Ариал.
 Усл. печ. л. 2,79. Уч.-изд. л. 2,37.

Подготовлено на основе электронной версии, предоставленной разработчиком стандарта

Поправка к ГОСТ IEC 61195—2019 Лампы люминесцентные двухцокольные. Требования безопасности

В каком месте	Напечатано	Должно быть		
Предисловие. Таблица согласования	—	Казахстан	KZ	Госстандарт Республики Казахстан

(ИУС № 8 2020 г.)