
ФЕДЕРАЛЬНОЕ АГЕНТСТВО
ПО ТЕХНИЧЕСКОМУ РЕГУЛИРОВАНИЮ И МЕТРОЛОГИИ



НАЦИОНАЛЬНЫЙ
СТАНДАРТ
РОССИЙСКОЙ
ФЕДЕРАЦИИ

ГОСТ Р
МЭК 61161—
2019

Государственная система обеспечения единства
измерений

МОЩНОСТЬ УЛЬТРАЗВУКА В ЖИДКОСТЯХ

Общие требования к выполнению измерений
методом уравнивания радиационной силы

(IEC 61161:2013,
Ultrasonics — Power measurement — Radiation force balances and performance
requirements, IDT)

Издание официальное



Москва
Стандартинформ
2019

Предисловие

1 ПОДГОТОВЛЕН Федеральным государственным унитарным предприятием «Всероссийский научно-исследовательский институт физико-технических и радиотехнических измерений» (ФГУП «ВНИИФТРИ») на основе собственного перевода на русский язык англоязычной версии стандарта, указанного в пункте 4

2 ВНЕСЕН Техническим комитетом по стандартизации ТК 053 «Основные нормы и правила в области метрологии»

3 УТВЕРЖДЕН И ВВЕДЕН В ДЕЙСТВИЕ Приказом Федерального агентства по техническому регулированию и метрологии от 30 октября 2019 г. № 1056-ст

4 Настоящий стандарт идентичен международному стандарту МЭК 61161:2013 «Ультразвук. Измерение мощности. Методы уравнивания радиационной силы и требования к их выполнению» (IEC 61161:2013 «Ultrasonics — Power measurement — Radiation force balances and performance requirements», IDT).

Наименование настоящего стандарта изменено относительно наименования указанного международного стандарта для приведения в соответствие с ГОСТ Р 1.5—2012 (пункт 3.5).

При применении настоящего стандарта рекомендуется использовать вместо ссылочных международных стандартов соответствующие им национальные стандарты, сведения о которых приведены в дополнительном приложении ДА

5 ВЗАМЕН ГОСТ Р МЭК 61161—2009

Правила применения настоящего стандарта установлены в статье 26 Федерального закона от 29 июня 2015 г. № 162-ФЗ «О стандартизации в Российской Федерации». Информация об изменениях к настоящему стандарту публикуется в ежегодном (по состоянию на 1 января текущего года) информационном указателе «Национальные стандарты», а официальный текст изменений и поправок — в ежемесячном информационном указателе «Национальные стандарты». В случае пересмотра (замены) или отмены настоящего стандарта соответствующее уведомление будет опубликовано в ближайшем выпуске ежемесячного информационного указателя «Национальные стандарты». Соответствующая информация, уведомление и тексты размещаются также в информационной системе общего пользования — на официальном сайте Федерального агентства по техническому регулированию и метрологии в сети Интернет (www.gost.ru)

© Стандартинформ, оформление, 2019

Настоящий стандарт не может быть полностью или частично воспроизведен, тиражирован и распространен в качестве официального издания без разрешения Федерального агентства по техническому регулированию и метрологии

Содержание

1	Область применения	1
2	Нормативные ссылки	2
3	Термины и определения	2
4	Обозначения	2
5	Требования к системам уравнивания радиационной силы	3
5.1	Общие положения	3
5.2	Типы мишеней	4
5.3	Диаметр мишени	4
5.4	Весы/система измерения силы	5
5.5	Сосуд измерительного устройства	5
5.6	Система подвески мишени	5
5.7	Система позиционирования преобразователя	5
5.8	Пленки, защищающие от акустических течений	5
5.9	Акустический контакт с преобразователем	5
5.10	Калибровка	5
6	Требования к условиям измерений	6
6.1	Поперечное расположение мишени	6
6.2	Расстояние между преобразователем и мишенью	6
6.3	Вода	6
6.4	Контакт с водой	6
6.5	Условия окружающей среды	6
6.6	Тепловой дрейф	6
7	Неопределенность результатов измерений	7
7.1	Общие положения	7
7.2	Система уравнивания с подвеской мишени	7
7.3	Линейность и разрешение системы уравнивания	7
7.4	Экстраполяция к моменту включения ультразвукового преобразователя	7
7.5	Несовершенство мишени	7
7.6	Геометрия отражающей мишени	7
7.7	Боковые поглотители для измерений с отражающей мишенью	7
7.8	Смещение мишени	8
7.9	Неточность установки ультразвукового преобразователя	8
7.10	Температура воды	8
7.11	Затухание ультразвука и акустические течения	8
7.12	Свойства пленок	8
7.13	Конечность размера мишени	8
7.14	Плосковолновое приближение	8
7.15	Влияние сканирования	8
7.16	Влияние условий окружающей среды	8
7.17	Измерение напряжения возбуждения	8
7.18	Температура ультразвукового преобразователя	8
7.19	Нелинейность	9
7.20	Ускорение свободного падения	9
7.21	Другие источники	9

Приложение А (справочное) Дополнительная информация об особенностях измерений радиационной силы	10
Приложение В (справочное) Основные формулы	19
Приложение С (справочное) Другие методы измерения мощности ультразвука.	23
Приложение D (справочное) Среда распространения и дегазация	24
Приложение Е (справочное) Измерение радиационной силы при расходящихся ультразвуковых пучках	25
Приложение F (справочное) Ограничения, связанные с различной компоновкой системы уравнивания.	28
Приложение ДА (справочное) Сведения о соответствии ссылочных международных стандартов национальным стандартам	32
Библиография	33

Государственная система обеспечения единства измерений

МОЩНОСТЬ УЛЬТРАЗВУКА В ЖИДКОСТЯХ

Общие требования к выполнению измерений методом уравнивания радиационной силы

State system for ensuring the uniformity of measurements. Ultrasonic power in liquids. General requirements to measuring by method of radiation force balance

Дата введения — 2020—09—01

1 Область применения

Настоящий стандарт распространяется на методы измерения мощности ультразвука в жидкостях и устанавливает:

- метод измерения полной мощности акустического излучения ультразвуковыми преобразователями, основанный на уравнивании радиационного давления звуковой волны;
- общие принципы построения систем уравнивания, в которых препятствие (мишень) преграждает измеряемое звуковое поле;
- ограничения на условия использования метода, связанные с эффектами кавитации и повышения температуры среды;
- количественные ограничения применения метода, обусловленные расхождением или фокусированием ультразвукового пучка;
- сведения об оценке акустической мощности для сходящихся и расходящихся ультразвуковых пучков методом измерения радиационной силы;
- сведения о суммарной неопределенности результатов измерения.

В настоящем стандарте приведена информация об оценке акустической мощности для сходящихся и расходящихся ультразвуковых пучков методом измерения радиационной силы, а также суммарной неопределенности результатов измерения.

Настоящий стандарт применим:

- к измерениям мощности ультразвука, не превышающей 1 Вт в диапазоне частот от 0,5 до 25 МГц, с использованием системы уравнивания радиационной силы звуковой волны;
- измерениям мощности ультразвука не более 20 Вт в диапазоне частот от 0,75 до 5 МГц с использованием системы уравнивания радиационной силы звуковой волны;
- измерениям полной мощности ультразвукового поля в виде коллимированного, расходящегося или сфокусированного пучков;
- системам уравнивания радиационной силы с использованием гравитации или обратной связи.

(См. А.1 приложения А.)

Примечания

- 1 Сфокусированный пучок является сходящимся в области, расположенной до фокуса, и расходящимся за его пределами.
- 2 Измерения ультразвуковой мощности в полях высокой интенсивности (НITU), т. е. более 1 или 20 Вт на частотах не более 25 или 5 МГц соответственно, изложены в МЭК 62555.

2 Нормативные ссылки

В настоящем стандарте использована нормативная ссылка на следующий стандарт. Для датированных документов применяют только указанное издание ссылаемого стандарта, а для недатированных — последнее издание, включая все изменения.

IEC 61689:2007, Ultrasonics — Physiotherapy systems — Field specifications and methods of measurement in the frequency range 0,5 MHz to 5 MHz (Ультразвук. Аппараты для ультразвуковой терапии. Требования к параметрам излучаемого поля и методам их измерения в диапазоне частот от 0,5 до 5 МГц)

3 Термины и определения

В настоящем стандарте применены следующие термины с соответствующими определениями:

3.1 акустическое течение (acoustic streaming): Объемное перемещение жидкости под действием звукового поля.

3.2 свободное поле (free field): Звуковое поле в гомогенной изотропной среде, влиянием границ которой на звуковые волны можно пренебречь (изменено по сравнению с МЭК 60050-801:004).

3.3 выходная мощность P , Вт (output power): Усредненная во времени ультразвуковая мощность излучения **ультразвукового преобразователя** в условиях **свободного поля** и в определенной среде, предпочтительно в воде.

3.4 радиационная сила (акустическая радиационная сила) F , Н (radiation force, acoustic radiation force): Усредненная во времени сила, приложенная к телу при воздействии на него звукового поля, за исключением составляющих, связанных с **акустическими течениями**; или в более общем смысле усредненная во времени сила (за исключением составляющих, связанных с **акустическими течениями**) в звуковом поле, проявляющаяся на границе раздела двух сред с различными акустическими свойствами.

3.5 радиационное давление (акустическое радиационное давление), Па (radiation pressure, acoustic radiation pressure): **Радиационная сила**, действующая на единичную площадь.

Примечание — Этот термин широко используется в литературе. Однако, строго говоря, **радиационная сила** на единицу площади является тензорной величиной [4], и с точки зрения строго научной терминологии ее следовало бы относить к тензору акустических радиационных напряжений. В настоящем стандарте предпочтение, как правило, отдается интегральному значению «акустической радиационной силы». Однако при употреблении в тексте настоящего стандарта термина «акустическое радиационное давление» под ним следует понимать отрицательное значение радиационного напряжения в направлении оси луча.

3.6 мишень (target): Устройство, специально разработанное для того, чтобы преграждать существенную часть ультразвукового поля и реагировать на **радиационную силу**.

3.7 ультразвуковой преобразователь (ultrasonic transducer): Устройство, способное преобразовывать электрическую энергию в механическую в ультразвуковом диапазоне частот и/или обратно механическую энергию в электрическую.

3.8 радиационная проводимость G , С (radiation conductance): Отношение акустической **выходной мощности** к квадрату эффективного (среднеквадратичного) электрического напряжения на входе преобразователя.

Примечание — Эта величина использована для того, чтобы характеризовать электроакустическое преобразование ультразвуковых датчиков.

Эту величину используют для определения параметров электроакустического преобразования ультразвуковых преобразователей.

4 Обозначения

В настоящем стандарте использованы следующие обозначения.

a — радиус круглого **ультразвукового преобразователя**.

b_x, b_y — $1/2$ размера прямоугольного **ультразвукового преобразователя** в направлениях x и y соответственно (так что $2 b_x$ и $2 b_y$ — размеры длины его сторон).

c — скорость звука (как правило, в воде).

- d_x, d_y — геометрические фокусные расстояния фокусирующего **ультразвукового преобразователя** в плоскостях $x-z$ и $y-z$ соответственно.
- d — геометрическое фокусное расстояние фокусирующего **ультразвукового преобразователя** в том случае, когда $d_x = d_y = d$.
- F — **радиационная сила**, действующая на **мишень** в направлении падения ультразвуковой волны.
- g — ускорение свободного падения.
- G — **радиационная проводимость**.
- h_d — $1/2$ диагонали прямоугольного преобразователя $h_d = (b_x^2 + b_y^2)^{1/2}$.
- h_n — гармоническое среднее b_x и b_y как $h_n = 2/(1/b_x + 1/b_y)$.
- k — волновое число ($k = 2\pi/\lambda$).
- P — **выходная мощность ультразвукового преобразователя**.
- s — нормированное расстояние от круглого **ультразвукового преобразователя** ($s = z/\lambda a^2$).
- z — расстояние между **мишенью** и **ультразвуковым преобразователем**.
- α — амплитудный коэффициент затухания плоских волн в среде (как правило, в воде).
- β_x, β_y — фокальные полууглы прямоугольного фокусирующего **ультразвукового преобразователя** в плоскостях $x-z$ и $y-z$ соответственно.
 $\beta_x = \arctg(b_x/d_x)$, $\beta_y = \arctg(b_y/d_y)$, если преобразователь плоский и его фокусные расстояния отсчитывают от плоскости его излучающей поверхности.
- γ — фокальный (полу-)угол фокусирующего **ультразвукового преобразователя**; $\gamma = \arcsin(a/d)$ для преобразователя сферической кривизны, если его фокусное расстояние отсчитывают от «дна» «чаши»;
 $\gamma = \arctg(a/d)$, фокусное расстояние которого отсчитывают от края активной части «чаши» или в том случае, если преобразователь плоский.
- θ — угол между направлением падения ультразвуковой волны и нормалью к отражающей поверхности **мишени**.
- λ — длина ультразвуковой волны в среде распространения (как правило, в воде).
- ρ — плотность среды распространения (как правило, воды).

Примечания

1 Под направлением падающей волны в определениях для F и θ подразумевается в более общем смысле ось звукового поля.

2 Строго говоря, для фокусирующего преобразователя его форма и способ фокусирования не зависят друг от друга, т. е. круглый преобразователь может также иметь два различных фокальных угла. Однако исходя из практики ультразвуковых измерений настоящий стандарт рассматривает только два варианта: с однофокусным круглым преобразователем и с прямоугольным преобразователем, имеющим два фокальных угла (которые, конечно, могут быть равными).

5 Требования к системам уравнивания радиационной силы

5.1 Общие положения

Система уравнивания **радиационной силы** должна состоять из **мишени**, связанной с весами. Ультразвуковой пучок должен быть направлен вертикально сверху или снизу или горизонтально на мишень, и его воздействующую на **мишень радиационную силу** следует измерить с помощью весов. Ультразвуковую мощность следует определять по разнице между значениями силы, с которой **мишень** воздействует на весы, при приложении к ней ультразвукового излучения и при его отсутствии в соответствии с выражениями, приведенными в приложении В. Калибровку системы можно выполнить посредством прецизионных грузиков известной массы.

Примечание — Возможные типы конструкции системы уравнивания представлены на рисунках F.1—F.7 приложения F. Каждая конструкция имеет свои особенности, рассмотренные в приложении F.

5.2 Типы мишеней

5.2.1 Общие положения

Акустические свойства **мишени** должны быть известны с достаточной точностью, особенно те из них, которые имеют непосредственное отношение к зависимости измеряемой ультразвуковой мощности от **радиационной силы** (см. А.5.2.1 приложения А).

Если **мишень** выбрана таким образом, что она в достаточной степени соответствует одному из двух крайних условий, т. е. является полностью поглощающей или полностью отражающей, то для расчетов следует воспользоваться соответствующими выражениями, данными в приложении В, в зависимости от структуры ультразвукового поля и при соблюдении следующих требований.

5.2.2 Для поглощающей мишени

Поглощающая **мишень** (см. рисунок 1 и рисунки F.1a, F.3, F.4, F.5a и F.7 приложения F) должна иметь:

- амплитудный коэффициент отражения менее 3,5 %;
- коэффициент поглощения акустической энергии не менее 99 % (см. А.5.2.2 приложения А).

5.2.3 Для отражающей мишени

Отражающая **мишень** (см. рисунки F.1b, F.2, F.5b и F.6 приложения F) должна иметь амплитудный коэффициент отражения, превышающий 99 %.

Для измерений мощности преобразователей, для которых $ka < 30$, рекомендуется использовать коническую отражающую **мишень**. Для измерений мощности преобразователей, для которых $ka < 17,4$ и ультразвуковой пучок будет существенно расходящимся, использование выпуклой конической мишени с полууглом конуса 45° не допускается (см. также А.5.3 приложения А).

Примечание — Значение a в строгом смысле зависит от различных условий. Для реальных преобразователей a является эффективным радиусом, определяемым по структуре создаваемого ими поля. Однако при расчете используется модель круглого поршневого преобразователя, где a является геометрическим радиусом поршня.

Выпуклую коническую **мишень** с полууглом конуса 45° не рекомендуется также применять и при измерении мощности фокусирующих преобразователей, для которых $d < 32a$. Если геометрическое фокусное расстояние d неизвестно, то выпуклую коническую **мишень** с полууглом конуса 45° не рекомендуется применять в тех случаях, когда расстояние z_f от преобразователя до точки с максимальным значением давления составляет $z_f < 1/[(1/32a) + (\lambda/a^2)]$.

Эти условия фактически ограничивают применение выпуклых конических **мишеней** измерениями мощности нефокусирующих или слабо фокусирующих преобразователей. Однако если такие **мишени** используют для измерения мощности сильно фокусирующих преобразователей и применяют при этом выражение (В.6) приложения В, то необходимо принимать в расчет дополнительные погрешности, не указанные в разделе 7. Для косых пучков, имеющих место при сканировании, конические отражатели применять не рекомендуется.

(См. А.5.2.3 приложения А и раздел В.6 приложения В).

5.3 Диаметр мишени

Поперечный размер **мишени** должен быть достаточно большим, чтобы перекрыть всю значимую часть поля для того, чтобы измеряемая **радиационная сила** была не менее 98 % всей **радиационной силы**, воздействующей на мишень бесконечных поперечных размеров.

В связи с тем что на практике опорная **радиационная сила** не известна, для нефокусированных полей предлагается другое требование. Размер **мишени** в любом поперечном направлении должен быть по крайней мере в 1,5 раза более соответствующего размера (например, диаметра) **ультразвукового преобразователя**.

Рекомендация относительно того, должна или не должна **мишень** иметь диаметр в 1,5 раза более, чем диаметр преобразователя, обусловлена диаметром пучка поля в месте расположения **мишени**. Размеры пучка должны быть известны из измерений или оценены теоретически, как это показано на примере в А.5.3 приложения А.

Для косых пучков, имеющих место при сканировании, т. е. когда ось пучка отклонена от оси системы уравновешивания **радиационной силы**, требуются **мишени** большего размера. В этом случае центр поперечного сечения поля в месте расположения **мишени** не совпадает с центром **мишени**, а смещен относительно него на определенное расстояние, зависящее от угла наклона и расстояния до **мишени**. В данном случае требуемый размер **мишени** необходимо увеличить на величину этого смещения.

5.4 Весы/система измерения силы

Система уравнивания **радиационной силы** может быть гравитационного типа, и это предполагает вертикальную ориентацию пучка. В качестве альтернативы можно применять конструкцию с обратной силовой связью, позволяющую использовать горизонтальную ориентацию пучка. Если устройство для измерения уравнивающей силы градуируется посредством единиц массы, то его изготовителем или пользователем должно быть предусмотрено правильное преобразование показания весов в значение силы.

Примечание — Вертикальная ориентация пучка обеспечивает метрологическую прослеживаемость результатов измерений до национальных эталонов массы (через калиброванные гирьки). В установках с горизонтальной ориентацией пучка применяют как отражающие [5], [6], так и поглощающие мишени [7]. Их калибровку можно проводить соответствующим подсоединением к коромыслу весов или посредством источника излучения с известной акустической мощностью.

Используемые весы должны иметь достаточную разрешающую способность для измерения мощности ультразвука (см. А.5.5 приложения А).

5.5 Сосуд измерительного устройства

При применении отражающей **мишени** стенки сосуда должны иметь поглощающее покрытие для того, чтобы дополнительный вклад отражений от них не превышал 1 % суммарной измеряемой мощности (см. А.5.5 приложения А).

5.6 Система подвески мишени

При статическом уравнивании элементы подвески **мишени**, передающие **радиационную силу** через поверхность раздела воды и воздуха, должны быть спроектированы таким образом, чтобы свести эффекты поверхностного натяжения к значению, меньшему 1 % суммарной измеряемой мощности (см. А.5.6 приложения А).

5.7 Система позиционирования преобразователя

Конструкция держателя и системы перемещений **ультразвукового преобразователя** должна обеспечивать стабильность и воспроизводимость его расположения относительно **мишени** с такой точностью, чтобы относительные изменения измеряемой мощности не превышали 1 %.

5.8 Пленки, защищающие от акустических течений

Если для защиты от влияния **акустических течений** применяют специальную пленку, то ее следует устанавливать максимально близко к **мишени**, но не параллельно поверхности **ультразвукового преобразователя** [8]. Коэффициент ее пропускания должен быть предварительно измерен, и если применение пленки занижает значение измеряемой мощности более чем на 1 %, то в результате измерений следует вводить соответствующую поправку (см. А.5.8 приложения А).

Примечание — На практике достаточно наклонить пленку на угол от 5° до 10° относительно поверхности преобразователя.

5.9 Акустический контакт с преобразователем

Акустический контакт **ультразвукового преобразователя** с измерительным устройством должен быть таким, чтобы его влияние на измеряемую мощность было менее 1 %, иначе следует вводить поправку (см. А.5.9 приложения А).

5.10 Калибровка

Систему уравнивания **радиационной силы** следует калибровать с использованием малых грузиков известной массы.

Если измерительная система не является первичным эталоном, то ее следует калибровать, используя один или несколько **ультразвуковых преобразователей** с известной выходной мощностью, прослеживаемой к первичному эталону. Калибровку следует выполнять для нескольких значений частоты акустического воздействия и нескольких значений уровня **выходной мощности**, соответствующих диапазону измерений системы уравнивания. В этом случае калибровку следует проводить

один раз в два года или чаще, если чувствительность системы к ультразвуковой мощности изменилась (см. А.5.10 приложения А).

Примечание — В настоящем стандарте под первичным эталоном подразумевают измерительную установку, которая принимает участие в международных ключевых сличениях или других международных сличениях, организуемых МКМВ/МБМВ.

В зависимости от используемой установки для обеспечения точности измерений рекомендуется вводить поправки на дифракцию, углы фокусировки, энергию, не уловленную **мишенью**, на ее недостаточную отражающую или поглощающую способность, затухание ультразвука в воде при распространении от излучателя к **мишени**, **акустические течения** и пр.

6 Требования к условиям измерений

6.1 Поперечное расположение мишени

Расположение **мишени** в поперечной плоскости относительно оси пучка не должно меняться во время измерений. Воспроизводимость этого положения должна быть такой, чтобы относительные изменения измеряемой мощности не превышали 1 % (см. А.6.1 приложения А).

6.2 Расстояние между преобразователем и мишенью

Расстояние между поверхностью **ультразвукового преобразователя** и **мишенью** или пленкой (если она используется) и **мишенью** рекомендуется выбирать по возможности малым для того, чтобы уменьшить влияние акустических течений, возникающих из-за поглощения ультразвука вдоль акустического пути (см. А.6.2 приложения А).

Расстояние между поверхностью **ультразвукового преобразователя** и **мишенью** или пленкой (если она используется) и **мишенью** должно быть известно и воспроизводимо с такой точностью, чтобы возможные изменения в измеряемой мощности не превышали 1 % (см. А.6.2 приложения А).

6.3 Вода

В системах уравнивания **радиационной силы** для измерений следует использовать воду. При измерении значений **выходной мощности**, превышающих 1 Вт, следует применять только дегазированную воду.

Дегазацию воды производят строго определенным способом, изложенным в IEC/TR 62781 и приложении D. Количество растворенного в дегазированной воде кислорода должно быть менее 4 мг/л в течение всего процесса измерений и достаточно низким для предотвращения возникновения кавитации. При обнаружении кавитационных пузырьков измерения следует прекратить (см. А.6.3 приложения А).

6.4 Контакт с водой

Перед началом измерений следует удостовериться в том, что с поверхностей активных элементов удалены все пузырьки воздуха. По окончании измерений следует вновь осмотреть эти поверхности. Если на них будут обнаружены пузырьки воздуха, то измерения следует признать неверными (см. А.6.4 приложения А).

6.5 Условия окружающей среды

Для измерений в милливаттном и микроваттном диапазонах измерительное устройство должно быть укомплектовано теплоизоляцией, либо измерения, включая сбор данных, проводят таким образом, чтобы тепловой дрейф и другие помехи во время измерений не добавляли более 1 % погрешности к общей измеряемой мощности.

Измерительное устройство должно быть защищено от вибраций и воздушных потоков (см. А.6.5 приложения А).

6.6 Тепловой дрейф

При работе с поглощающей **мишенью** для оценки влияния тепловых эффектов из-за поглощения звуковой энергии (расширение и изменение плавучести) необходимо записывать значение измеренного сигнала перед и после включения и выключения возбуждения **ультразвукового преобразователя** (см. А.6.6 приложения А).

7 Неопределенность результатов измерений

7.1 Общие положения

Расчет суммарной неопределенности результатов измерений или оценку точности проводят отдельно для каждой из используемых систем. Ниже приведены источники неопределенности. Неопределенность результатов измерений следует оценивать в соответствии с [9].

7.2 Система уравнивания с подвеской мишени

Систему уравнивания проверяют или калибруют с помощью маленьких грузиков известной массы, в той конфигурации всей системы, в которой проводят измерение **радиационной силы**, включая подвешенную в воде **мишень**.

Эту операцию следует повторить несколько раз с каждым грузиком для получения оценки случайного разброса результатов. Неопределенность оценки калибровочного коэффициента весов получают на основании результатов этой калибровки и исходя из погрешности массы используемых грузиков.

Результаты проверок рекомендуется регистрировать для того, чтобы иметь возможность сделать заключение о долговременной стабильности калибровочного коэффициента весов (см. также А.7.2 приложения А).

7.3 Линейность и разрешение системы уравнивания

Линейность системы уравнивания рекомендуется проверять не реже чем через каждые 6 мес по следующей процедуре.

Измерения по 7.2 следует проводить по меньшей мере с тремя грузиками различной массы в интересующем диапазоне уравнивания. Показания весов как функция массы грузиков могут быть представлены графически, как это показано на рисунке 2. В идеале точки на графике должны лежать на прямой линии, начинающейся в начале системы координат. Если имеются отклонения от этой линии, то по ним вычисляют вклад дополнительной погрешности.

Так как с грузиками массой менее 10 мг обращаться сложно, то линейность системы уравнивания проверяют с помощью **ультразвукового преобразователя** с известными характеристиками, возбуждая его напряжением различной амплитуды и создавая **радиационную силу** различных уровней. В этом случае входной величиной на абсциссе (см. рисунок 2) будет выходная ультразвуковая мощность преобразователя, и следует учитывать неопределенность ее установки.

Конечное значение разрешающей способности весов тоже является источником неопределенности, который необходимо принимать в расчет при оценке общей неопределенности результатов измерения.

7.4 Экстраполяция к моменту включения ультразвукового преобразователя

Для получения значения **радиационной силы** при использовании электронных весов выходной сигнал уравнивания, как правило, записывают в виде функции от времени и экстраполируют к моменту включения **ультразвукового преобразователя**. Эта экстраполяция содержит неопределенность, зависящую главным образом от величины рассеивания выходных сигналов весов (т. е. от отношения сигнал/шум). Неопределенность результата экстраполяции должна быть оценена посредством стандартных математических процедур по алгоритму регрессии.

7.5 Несовершенство мишени

Влияние несовершенства **мишени** должно быть оценено с помощью плоскостного приближения в соответствии с А.7.5 приложения А.

7.6 Геометрия отражающей мишени

Влияние геометрии отражающей **мишени** должно быть оценено и учтено при расчете суммарной неопределенности измерений, выполняемых системой (см. А.7.6 приложения А).

7.7 Боковые поглотители для измерений с отражающей мишенью

Следует оценить влияние несовершенства боковых поглотителей в устройствах, показанных на рисунках F1b, F.2, F.5b и F.6, и учесть это при расчете суммарной неопределенности измерений (см. А.7.6 приложения А).

7.8 Смещение мишени

Влияние смещения **мишени** относительно оси пучка следует оценить и учесть при расчете суммарной неопределенности измерений (см. А.7.8 приложения А).

7.9 Неточность установки ультразвукового преобразователя

Влияние неточности установки **ультразвукового преобразователя** следует оценить и учесть при расчете суммарной неопределенности измерений, выполняемых системой (см. А.7.9 приложения А).

7.10 Температура воды

Неопределенность, связанную с изменением температуры воды, следует оценить и учесть при расчете суммарной неопределенности измерений, выполняемых системой (см. А.7.10 приложения А).

7.11 Затухание ультразвука и акустические течения

Неопределенность, связанную с затуханием ультразвука в воде и **акустическими течениями**, следует оценить и учесть при расчете суммарной неопределенности измерений, выполняемых системой (см. А.7.11 приложения А).

7.12 Свойства пленок

При применении пленки, находящейся в акустическом контакте с преобразователем, или пленки, экранирующей от акустических течений, должны быть измерены или оценены потери акустического сигнала при его прохождении через пленку. Необходимо оценить каждый из источников неопределенности, связанный с затуханием в пленке и с возможным влиянием отражений от нее на **ультразвуковой преобразователь**, и включить их в суммарную неопределенность.

7.13 Конечность размера мишени

При оценке суммарной неопределенности следует определить и учесть влияние ограниченных размеров **мишени** (см. А.7.13 приложения А).

7.14 Плосковолновое приближение

Следует определить и учесть влияние допустимости применения модели плоской волны на результаты измерений при расчете суммарной неопределенности (см. А.7.14 приложения А).

7.15 Влияние сканирования

Условия проведения измерений мощности преобразователей, работающих в режимах сканирования, для поглощающей **мишени** изложены в В.7 приложения В. Они включают предположение о постоянстве параметров пучка в процессе сканирования и о знании углов сканирования. Неопределенность, связанную с границами, до которых это предположение допустимо, и с точностью оценки углов сканирования, следует определить и учесть при расчете суммарной неопределенности. Применение отражающих мишеней не рекомендуется, так как они чувствительны к углу падения звуковой волны.

7.16 Влияние условий окружающей среды

Источники неопределенности, связанные с внешними вибрациями, воздушными потоками или изменениями температуры воздуха, следует оценить и включить в суммарную неопределенность измерений (см. А.7.16 приложения А).

7.17 Измерение напряжения возбуждения

Если измерено возбуждающее напряжение, приложенное к **ультразвуковому преобразователю**, и его значение влияет на результаты измерений мощности ультразвука, то неопределенность измерения напряжения должна быть оценена и учтена при расчете суммарной неопределенности (см. А.7.17 приложения А).

7.18 Температура ультразвукового преобразователя

Если необходимо сравнивать значения мощности ультразвука, измеренные при различных температурах, то следует проверить зависимость мощности от температуры и учесть влияние этой зависимости на результаты измерений (см. А.7.18 приложения А).

7.19 Нелинейность

Потенциальное влияние нелинейностей должно быть исследовано и, если это необходимо, внесено в суммарную неопределенность, учитывая следующие источники:

- нелинейность системы уравновешивания, включая подвеску **мишени**;
- нелинейный вклад из-за неполной дегазации воды;
- затухание ультразвука и **акустическое течение**;
- отклонения от теоретического соотношения между **радиационной силой** и мощностью ультразвука.

(См. А.7.19 приложения А).

7.20 Ускорение свободного падения

Источник неопределенности, связанный с ускорением свободного падения g , как правило, мал по сравнению с другими источниками. Численное значение g зависит от местоположения системы уравновешивания радиационной силы и высоты над уровнем моря.

7.21 Другие источники

Рекомендуется периодически проверять, не влияют ли на суммарную неопределенность, оцененную в соответствии с 7.2—7.20, другие источники (см. А.7.21 приложения А).

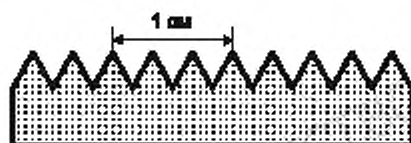


Рисунок 1 — Поглощающая мишень в разрезе

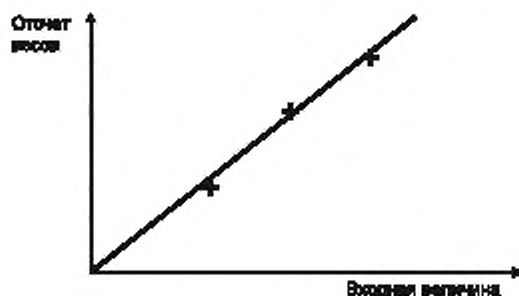


Рисунок 2 — Проверка линейности отсчета весов как функции входной величины

П р и м е ч а н и е — Если линейность проверяют с помощью грузиков малой массы, то входной величиной является масса используемых грузиков. Если линейность проверяют по **радиационной силе** ультразвукового поля, излучаемого **ультразвуковым преобразователем** с известными характеристиками, то входной величиной является выходная мощность преобразователя.

Приложение А
(справочное)

Дополнительная информация об особенностях измерений радиационной силы

Примечание — Данное приложение содержит дополнительную информацию о технических требованиях настоящего стандарта для того, чтобы помочь реализовать на практике измерения мощности ультразвука. Нумерация разделов, подразделов и пунктов приложения соответствует нумерации в основном тексте настоящего стандарта.

A.1 Область применения

Радиационная сила эквивалентна изменению усредненного во времени потока энергии [4] и таким образом соответствует интенсивности и мощности ультразвука. Соотношение зависит также от специфики акустического поля и мишени.

A.2 Нормативные ссылки

Дополнительная информация отсутствует.

A.3 Определения

Дополнительная информация отсутствует.

A.4 Обозначения и сокращения

Дополнительная информация отсутствует.

A.5 Системы уравнивания радиационной силы**A.5.1 Общие положения**

Дополнительная информация отсутствует.

A.5.2 Тип мишени**A.5.2.1 Общие положения**

Как правило, стремятся приблизиться к одному из двух крайних случаев: идеальному поглотителю или идеальному отражателю [10]. Для того чтобы исключить влияние изменений плавучести из-за колебаний атмосферного давления, сжимаемость **мишени** должна быть низкой, по мере возможности. Рекомендуется уделить внимание и другим аспектам для достижения максимальной стабильности плавучести **мишени**.

При проведении измерений мощности с предсказуемой неопределенностью выбор типа **мишени** зависит от того, насколько распространение ультразвукового пучка соответствует теоретическому плосковолновому приближению. В частности, использование отражающей **мишени** может привести к недопустимо большому неопределенностям (см. 5.2.3).

A.5.2.2 Поглощающая мишень

Для поглощающих **мишеней**, как правило, используют образцы из подходящей эластичной резины в виде клиньев или без них. Для увеличения поглощения материал может содержать инородные включения (неоднородности).

На рисунке 1 показан пример поглотителя со структурой в виде угловых клиньев. В этом случае концентрация неоднородностей растет от нуля на острие клиньев до 30 % по объему на их задней поверхности. В качестве неоднородностей удовлетворительно работают полые стеклянные сферы диаметром порядка 0,1 мм; они оказывают лишь незначительное влияние на плотность и сжимаемость эластичного резинового материала.

Другие типы поглотителей описаны в [11], [12].

Ультразвуковые пучки мощностью излучения более 10 Вт или проявляющие высокую локальную плотность мощности приводят к чрезмерному локальному возрастанию температуры поглотителя, что может стать причиной его повреждения или изменения его акустических свойств. Наблюдалось возрастание температуры выше 50 °С.

A.5.2.3 Отражающая мишень

Главной проблемой является уменьшение сжимаемости отражающей **мишени**, так как флуктуации воздушного давления вызывают изменение ее объема, а следовательно, и плавучести, пропорциональное ее сжимаемости. Плоские отражатели звука, которые, как правило, реализуются посредством «опертых на воздух» тонких металлических пластин, применять не рекомендуется. Использование в качестве отражателей прочных металлических пластин, наклоненных к оси ультразвукового луча под углом 45°, может привести к погрешностям из-за существенного и частотно-зависимого прохождения ультразвуковой волны в тело **мишени** [13].

Пригодны отражатели конической формы, сделанные в виде толстостенных полых тел или «опертых на воздух» тонких металлических пластин. Отвечают заданным требованиям и отражатели конической формы, сделанные из очень жесткого пенообразного пластика, покрытого очень тонким металлическим слоем, нанесенным электролитическим способом [10].

Отражающая мишень выпуклого типа

Конический отражатель выпуклого типа приведен в приложении F на рисунках F.1b, F.2 и F.6. Полуугол конуса, как правило, выбирают равным 45° так, чтобы отраженная волна уходила под прямыми углами от оси ультразвукового луча.

Отражающая мишень вогнутого типа

Конический отражатель вогнутого типа приведен на рисунке F.5b приложения F. Полуугол конуса, как правило, выбирают в пределах от 60° до 65° таким образом, чтобы отраженная волна проходила на более близком от ультразвукового преобразователя расстоянии, чем в случае выпуклого отражателя.

A.5.3 Диаметр мишени

A.5.3.1 Круглый преобразователь поршневого типа

Ниже приведено оценочное равенство для минимального значения радиуса r мишени, который обеспечивает улавливание по меньшей мере 98 % радиационной силы, которая воздействовала бы на мишень бесконечных поперечных размеров (т. е. приводит к погрешности менее 2 %) [14]. Равенство верно для круглой поглощающей мишени в поле непрерывно излучающего экранированного круглого поршневого ультразвукового преобразователя радиуса a в непоглощающей среде. Равенство имеет следующий вид:

$$r = a [1/(1 + 0,53\tau_1 s) + \tau_1 s], \quad (\text{A.1})$$

где

$$\begin{aligned} \eta &= 0,98 + 0,01\pi ka, \\ \tau_1 &= \tau_0 + \Delta\tau, \\ \tau_0 &= ka/(2\pi(\eta^2 - 1)^{1/2}); \\ \tau_0 &= \begin{cases} 0,7, & \text{если } ka \leq 9,3; \\ 6,51/ka, & \text{если } 9,3 \leq ka \leq 65,1; \\ 0,1, & \text{если } 65,1 \leq ka. \end{cases} \end{aligned}$$

где z — расстояние между мишенью и ультразвуковым преобразователем;

λ — длина ультразвуковой волны в среде распространения;

$k = 2\pi/\lambda$ — волновое число;

$s = z/\lambda a^2$ — расстояние между мишенью и ультразвуковым преобразователем, нормированное к протяженности ближнего поля.

Равенство (A.1) может быть решено и для s , если необходимо получить максимальное значение нормированного расстояния между ультразвуковым преобразователем и мишенью заданного радиуса r . Влияние поглощения и акустического течения рассматривается отдельно.

В порядке предосторожности в соответствии с 5.3 r ни при каких условиях не должен быть менее $1,5a$, даже если это допускает равенство (A.1).

Таким образом, приведенное выше равенство применяют для поглощающей мишени, но его также можно использовать для того, чтобы определить, подходит ли отражающая мишень для измерений в случае расходящегося пучка.

В случае с выпуклым коническим отражателем с полууглом 45° существует предельное значение ka для преобразователя, ниже которого требования к приведенному выше равенству не могут быть выполнены независимо от размера отражателя, даже если вершина конуса отражателя настолько близка к преобразователю, насколько это возможно, т. е. касается его поверхности. Это предельное значение составляет $ka = 17,4$.

A.5.3.2 Прямоугольный преобразователь поршневого типа

Равенство (A.1) можно применить и для прямоугольного преобразователя поршневого типа, измеряемого с помощью круглой поглощающей мишени радиусом r . И в этом случае равенство определяет минимальное значение радиуса, который обеспечивает улавливание по меньшей мере 98 % радиационной силы, которая бы воздействовала на мишень бесконечных поперечных размеров.

$$R = h_d/(1 + \mu\tau_1 s) + h_h\tau_1 s, \quad (\text{A.2})$$

где

$$\begin{aligned} \mu &= 0,53h_h/h_d; \\ \eta &= 0,98 + 0,01\pi kh_h; \\ \tau_1 &= \tau_0 + \Delta\tau; \\ \tau_0 &= kh_h/[2\pi(\eta^2 - 1)^{1/2}]; \\ \Delta\tau &= \begin{cases} 0,7, & \text{если } kh_h \leq 9,3; \\ 6,51/kh_h, & \text{если } 9,3 \leq kh_h \leq 43,4; \\ 0,15, & \text{если } 43,4 \leq kh_h. \end{cases} \end{aligned}$$

где $s = z/\lambda kh_h$ — формальное выражение дистанции, которое не следует относить к протяженности ближнего поля;

$h_h = 2/(1/b_x + 1/b_y)$ — гармоническое среднее двух половин ортогональных размеров преобразователя;

$h_d = (b_x^2 + b_y^2)^{1/2}$ — полудиagonal преобразователя.

В порядке предосторожности в соответствии с 5.3 g не должен быть менее $1,5 h_p$, даже если это допустимо равенством (A.2).

A.5.3.3 Круглый фокусируемый преобразователь

В этом случае методика оценки, приведенная в [15], минимального значения радиуса g круглой поглощающей мишени отличается от изложенной в A.5.3.1. Причем критерием является необходимость улавливания по меньшей мере 98 % **радиационной силы**, которая воздействовала бы на **мишень** бесконечных поперечных размеров. При этом используют величины a , d , k , z и γ , перечисленные в разделе 4, но для d и z подставляют значения, определенные в плоскости, проходящей по краю активной части преобразователя.

Примечание — Для преобразователя со сферической кривизной фокусное расстояние и расстояние до **мишени** отсчитывают от «дна» «чашки», а d и z получают вычитанием глубины «чашки».

Приведенная ниже оценка верна для расстояний, лежащих в диапазоне от $z/d = 0$ до $z/d = 2$. Радиус требуемой мишени r/a , нормированный к радиусу преобразователя, приведен ниже для четырех значений z/d :

$$r/a = 1 \text{ для } z/d = 0; \quad (\text{A.3})$$

$$r/a = 0,5 + 6,24 \cdot (ka \sin\gamma)^{-0,885} \text{ для } z/d = 0,5; \quad (\text{A.4})$$

$$r/a = 12,54 \cdot (ka \sin\gamma)^{-0,749} \text{ для } z/d = 1; \quad (\text{A.5})$$

$$r/a = 1 + 29,1 \cdot (ka \sin\gamma)^{-0,892} \text{ для } z/d = 2. \quad (\text{A.6})$$

Для других расстояний до мишени, находящихся между указанными выше значениями z/d , значения r/a получают линейной интерполяцией.

Примечание — Приведенная выше оценка соответствует наихудшему случаю равномерного и аподизированного распределения амплитуд колебаний по поверхности преобразователя, но не применима для преобразователей с отверстием в его центре.

A.5.4 Весы или система для измерения силы

Тип требуемых весов существенно зависит от максимального значения измеряемой ультразвуковой мощности. Значение мощности 10 мВт эквивалентно **радиационной силе** 6,7 мкН (в воде для поглощающей **мишени**), что соответствует массе 0,68 мг; значение мощности 10 Вт соответствует **радиационной силе** 6,7 мН, эквивалентной массе 0,68 г.

В первом случае наиболее подходящим инструментом будут электронные самокомпенсирующие микровесы, в последнем случае могут быть использованы электронные или механические лабораторные весы [16]. И в том и в другом случае необходима компенсация смещения **мишени** относительно первоначального состояния.

Если устройство для измерения уравновешивающей силы градуируют посредством малых грузиков известной массы, иначе говоря, если показания этого устройства приведены в единицах массы, то результат измерения в единицах массы умножают на ускорение свободного падения g для его преобразования в значение силы. Если результаты измерений приведены в миллиграммах (или в граммах), умножение на g определяет значение силы в микроニュтонах (или в миллиニュтонах соответственно). При преобразовании силы в ультразвуковую мощность в соответствии с формулой, приведенной в приложении В, используют значение скорости звука в метрах на секунду, например $c = 1491 \text{ м} \cdot \text{с}^{-1}$ для чистой воды при температуре 23 °С, что определяет значение мощности в микроваттах (или в милливаттах соответственно).

Численное значение g зависит от места расположения весов. Это следует учитывать в каждом конкретном случае. Например, для Центральной Европы $g = 9,81 \text{ м} \cdot \text{с}^{-2}$, но и это значение будет зависеть от высоты над уровнем моря.

A.5.5 Сосуд (бак) измерительного устройства

Необходимо гарантировать, чтобы ни **мишень**, ни другие части измерительного устройства не являлись источником нежелательных отражений ультразвукового излучения, а также чтобы отраженные сигналы не были направлены и не воздействовали на **ультразвуковой преобразователь**. В противном случае измеряемая мощность не будет равной значению, соответствующему условиям **свободного поля**.

При использовании отражающей **мишени** оказываются критичными отражения от стенок бака. Их влияние на измеряемую мощность зависит от геометрии бака. Если в поперечном сечении бак цилиндрический, все отражения могут возвратиться на **мишень** и, отразившись от нее, на преобразователь. Именно этим обосновано требование 5.5, чтобы энергия сигналов, отраженных от стенок бака, покрытых звукопоглощающим материалом, не превышала 1 % энергии, излучаемой **ультразвуковым преобразователем**.

В том случае, когда измерительный бак установлен непосредственно на чашу весов (см. схему на рисунке F.4 приложения F), следует обеспечить, чтобы бак располагался точно по центру чаши.

A.5.6 Система подвески мишени

Если **мишень** подвешена на проволочках, проходящих через поверхность жидкости, то их диаметр должен быть по возможности малым, чтобы снизить погрешности измерений, которые могут быть вызваны неполной смазываемостью проволочек или частичками пыли. Использование проволочек малого диаметра наиболее важно в

том случае, когда **ультразвуковой преобразователь** установлен над **мишенью** (излучение вниз), как это показано на рисунке F.5 приложения F.

Примечания

- 1 Наиболее подходящей в этом случае является платино-иридиевая проволока диаметром от 60 до 80 мкм.
- 2 Влияние проволочек подвески может быть проверено градуировкой системы с помощью грузиков известной массы и мишени, подвешенной в воде в соответствии с 7.2 и A.7.2 приложения A.

При использовании установки, показанной на рисунке F.4 приложения F, следует выполнить специальные указания, связанные с тем, что внешняя поверхность преобразователя будет влиять на силу поверхностного натяжения воды. Для стабилизации уровня воды рекомендуется сделать небольшую временную выдержку перед тем, как начать измерения.

A.5.7 Установка преобразователя

Дополнительная информация отсутствует.

A.5.8 Пленки, защищающие от влияния акустических течений

Как правило, рассматривают два типа течений: тепловую конвекцию, которая существенна в случае применения **ультразвукового преобразователя**, нагревающегося при работе, и **акустическое течение**, связанное с ультразвуковым затуханием, наблюдающимся в первую очередь в высокочастотном диапазоне.

Если поглощение энергии вдоль траектории распространения звука значительно (из-за длинного пути распространения и/или высокой частоты излучения), то может проявиться **акустическое течение** [17]. Его эффект может быть компенсирован (а) введением поправок в результаты измерения **радиационной силы**, (b) использованием пленки, защищающей **мишень** от воздействия этого течения, или (c) изменением расстояния до **мишени** и экстраполяцией результатов измерения радиационной силы к нулевому расстоянию.

Используемая пленка должна быть по возможности тонкой, чтобы оптимизировать характеристики ее пропускания. Этот аспект является доминирующим на высоких частотах.

A.5.9 Акустическая связь с преобразователем

При точных измерениях во избежание влияния импеданса промежуточного слоя (пленки) **ультразвуковой преобразователь** должен быть непосредственно связан с измерительной жидкостью. Это особенно важно для очень чувствительных высокочастотных систем уравнивания, в которых ультразвуковой пучок направлен вертикально вверх [18], [19] (см. рисунок F.1 приложения F). Устранение влияния импеданса пленки особенно важно для измерений высокочастотных **ультразвуковых преобразователей**.

Подробные схемы устройств с согласующей мембраной для подобных измерений представлены в [20]. Устройства с согласующей мембраной будут хорошо работать при измерениях поля широкополосных **ультразвуковых преобразователей**, если «антипотокная» пленка установлена в соответствии с 5.8 и если потери на прохождение звука через нее определены независимо.

A.5.10 Калибровка

Если калибровка с помощью грузиков малой массы является проверкой только весов, то калибровка посредством эталонного **ультразвукового преобразователя** — это проверка всей системы уравнивания.

A.6 Условия измерений

A.6.1 Боковое смещение мишени

Для отражающей **мишени** выпуклого типа рекомендуется обратить внимание на то, чтобы **мишень** не смещалась от центра под воздействием ультразвукового пучка. **Мишень** может перемещаться в область более низкой интенсивности, и угол падения звукового пучка на **мишень** может изменяться.

Этот эффект зависит главным образом от значения излучаемой мощности, пространственного распределения интенсивности в пучке и типа подвески **мишени**.

A.6.2 Дистанция от преобразователя до мишени

Расстояние между поверхностью **ультразвукового преобразователя** и **мишенью** или пленкой (при ее использовании) и **мишенью** должно быть по возможности малым, чтобы поглощение ультразвука вдоль звукового пути не вызывало **акустических течений**.

Примечание — Минимально возможное расстояние может быть ограничено формой или ориентацией мишени или преобразователя, влиянием нагрева последнего, акустическими отражениями или другими эффектами.

Поглощающая **мишень** всегда может быть установлена достаточно близко к **ультразвуковому преобразователю**, что снимает проблемы, связанные с расхождением ультразвукового пучка.

Для отражающей **мишени** волнующего типа важно предотвратить воздействие отраженной волны на **ультразвуковой преобразователь**. Поэтому **мишень** этого типа должна быть установлена на расстоянии, обеспечивающем исключение такого взаимодействия [21]. Минимальное расстояние зависит от конкретной ситуации и должно быть определено в каждом случае индивидуально.

С другой стороны, вершина отражающей **мишени** выпуклого типа может быть расположена фактически в контакте с поверхностью **ультразвукового преобразователя**, но это не означает, что **мишень** закрывает все полупространство, в которое излучает **ультразвуковой преобразователь**. Даже если почти все поле попадает в выпуклый конус (в случае расходящегося пучка), то углы падения периферийных частей поля будут отличаться

от подразумеваемых в формуле для плоской волны, что может привести к снижению действующей **радиационной силы**. Если возникают неясности относительно того, что поле **ультразвукового преобразователя** может быть недостаточно коллимированным (это может быть в первую очередь при малых значениях ka , т. е. на низких частотах и/или при малом диаметре **ультразвукового преобразователя**), то расстояние между **ультразвуковым преобразователем** и **мишенью** рекомендуется изменять и делать повторные измерения. Снижение **радиационной силы** с увеличением расстояния, большее, чем определяемое ультразвуковым поглощением, показывает, что размер или тип **мишени** выбран неудачно.

Если для измерений высокой мощности используют поглощающую **мишень**, то расстояние между преобразователем и **мишенью** не рекомендуется выбирать слишком малым. Поглощаемый ультразвук будет нагревать поглощающий материал. На малых расстояниях из-за прямой передачи тепла от поглотителя могут измениться характеристики преобразователя.

A.6.3 Вода

Для предотвращения кавитации при измерении **выходной мощности** более 1 Вт используют только дегазированную воду. При низких уровнях **выходной мощности** дегазированная вода — наиболее предпочтительный вариант для точных измерений, однако во многих случаях, если принять меры для того, чтобы на поверхностях **ультразвукового преобразователя** и **мишени** отсутствовали пузырьки воздуха, можно применять дистиллированную воду без ее дополнительной дегазации.

Примечания

1 Со временем увеличивается количество растворенного в воде кислорода (см. приложение D и IEC/TR 62781). Скорость этого увеличения зависит от размеров бака и от перемешивания воды.

2 Использование добавок для предотвращения кавитации описано в IEC/TR 62781.

3 Если используемая вода насыщена воздухом, то в процессе измерений при нагреве воды в ней будут образовываться пузырьки воздуха. Причиной этого является снижение растворимости газа при повышении температуры воды.

A.6.4 Контакт с водой

Поверхности **ультразвукового преобразователя**, **мишени** и пленки (если она применяется) рекомендуется аккуратно (чтобы не повредить) смачивать для удаления с них пленки воздуха, что достигается выдержкой этих частей в дегазированной воде перед началом измерений. Для некоторых материалов продолжительность эффективного смачивания может достигать нескольких часов.

Примечание — Дегазация поглощающей мишени вместе с водой предотвращает возможные проблемы со смачиванием поглощающего материала в тех случаях, если это не повредит самому материалу поглощающей мишени.

A.6.5 Условия окружающей среды

Измерительный сосуд (бак) рекомендуется закрывать сверху, чтобы предотвратить тепловые конвекционные потоки в измерительной жидкости, вызванные эффектами охлаждения из-за испарения на поверхности жидкости.

Если используют измерительную установку, представленную на рисунке F.4 приложения F, может оказаться затруднительным или невозможным закрыть измерительный сосуд, и тогда необходимо вводить поправки в показания весов на дрейф, вызванный испарением с поверхности воды.

Рекомендуется измерять температуру жидкости (воды) в баке, так как значение скорости звука в воде, необходимое для вычисления измеренной мощности, зависит от температуры (см. также A.7.10 приложения A).

Примечание — Влияние внешних вибраций и воздушных потоков можно заметить по показаниям весов.

A.6.6 Тепловой дрейф

Тепловой дрейф можно наблюдать и при применении отражающих **мишеней**, но в меньшей степени.

Влияние изменения плавучести мишени значительно снижается в системах, показанных на рисунке F.4 приложения F, но даже в этом случае рекомендуется записывать показания весов как функцию времени.

A.7 Погрешность измерений

A.7.1 Общие положения

Дополнительная информация отсутствует.

A.7.2 Система уравнивания с подвеской мишени

Это требование обеспечивает автоматический учет влияния проволочек подвеса, пересекающих водную поверхность.

A.7.3 Линейность и разрешающая способность системы уравнивания

Дополнительная информация отсутствует.

A.7.4 Экстраполяция к моменту включения ультразвукового преобразователя

Дополнительная информация отсутствует.

A.7.5 Несовершенство мишени

Строго говоря, для оценки влияния несовершенства **мишени** на точность измерения **радиационной силы** требуется знать поток энергии всех нежелательных волн, распространяющихся от **мишени** во всех направлениях.

Так как данные знания практически недоступны, считается достаточным описываемое ниже упрощенное приближение (модель) распространения плоской волны. При этом предположении акустическое **радиационное давление** равно плотности полной акустической энергии. Волна, пропускаемая поглощающей **мишенью** (как, например, в устройстве, приведенном на рисунке F.1a приложения F) в прямом направлении, приводит к уменьшению **радиационной силы**, определяемой плотностью проходящей энергии, т. е. энергии, существующей позади **мишени**. Величину этого эффекта можно определить, если рассматривать **мишень** как препятствие и измерять **радиационную силу** с помощью дополнительной **мишени**, расположенной непосредственно за первой. Следует заметить, что отражение волны, прошедшей через **мишень**, от поверхности воды в устройстве, показанном на рисунке F.1a приложения F, удвоит уменьшение измеряемой **радиационной силы**.

Отраженная или рассеянная в обратном направлении поглощающей **мишенью** волна приводит к завышению измеряемого значения **радиационной силы**, что обусловлено плотностью отраженной энергии. Для плоской поглощающей **мишени** этот эффект может быть оценен сравнением отраженного от нее импульсного сигнала с сигналом от идеального отражателя. Однако для **мишени** со сложной поверхностью данное измерение определяет только пространственно когерентную составляющую, а не суммарную отраженную энергию. В этом случае отраженная энергия может быть оценена сканированием гидрофоном и интегрированием квадратов измеренного давления в поле отражений (см. МЭК 62127-2). В альтернативном варианте для получения верхнего предельного значения отражений могла бы быть использована другая информация о свойствах поглотителя (полученная, например, как отражательная способность эквивалентного плоского образца). Измеряемая мощность может увеличиваться и при воздействии отражений от **мишени** на **ультразвуковой преобразователь**, что изменяет его выходные характеристики [8]. Эффект такой интерференции может быть минимизирован слабым наклоном **мишени** или использованием лучшей **мишени**. Если интерференция имеет место, то это приводит к периодическим изменениям **радиационной силы**, что может наблюдаться при изменении частоты или расстояния между преобразователем и **мишенью** [8]. Погрешность, вызванная остаточными эффектами интерференции, может быть оценена по амплитуде этих отклонений.

Примечание — Характеристики отражения или обратного рассеяния поглощающей **мишени** могут зависеть от угла падения, что особенно важно для косо падающего пучка (при сканировании). Это можно проверить с помощью достаточно коллимированного преобразователя, установив его коллинеарно устройству измерения силы и затем наклонив поглощающую **мишень** (но не преобразователь или весы). Следует убедиться в том, чтобы угол наклона был не слишком большим и **мишень** по-прежнему перекрывала весь пучок. Для совершенной поглощающей **мишени** результат измерения не будет зависеть от угла ее наклона.

Предыдущие рассуждения о проходящей волне и ее влиянии верны и для отражающих **мишеней**. Однако отраженные волны могут приходить как от **мишени**, так и от боковых поглотителей (см. рисунки F.1b, F.2 и F.6 приложения F), что должно быть исследовано более тщательно.

В общем случае большинство реальных оценок точности будут получены сравнительными измерениями с **мишенями** различных типов. Акустические свойства **мишеней** существенно изменяются с частотой, и поэтому оценка неопределенности должна быть сделана на каждой заданной частоте. Это особенно важно для частот менее 2 МГц, на которых трудно получить совершенную **мишень**.

В целях уменьшения влияния когерентных отражений рекомендуется проводить по два измерения с усреднением их результатов на расстояниях, отличающихся на $1/4\lambda$, где λ — длина акустической волны в среде распространения (воде).

A.7.6 Геометрия отражающей мишени

Угол конической отражающей **мишени** влияет на результат измерения (см. B.2 приложения B). В частности, если полуугол конуса в отражателе выпуклого типа с номинальным значением 45° лежит в пределах $(45 \pm 1)^\circ$, то связанная с этим неопределенность измерения мощности составит $\pm 3,5\%$. Если полуугол конуса вогнутого отражателя с номинальным значением 63° (что означает $\theta = 27^\circ$ в B.2 приложения B) лежит в пределах $(63 \pm 1)^\circ$, то связанная с этим неопределенность измерений мощности составит $\pm 1,8\%$.

Примечание — В приложении E приведена дополнительная информация о влиянии размера **мишени** на результат в случае расходящегося звукового пучка.

A.7.7 Боковые поглотители для измерений с отражающей мишенью

Несовершенство боковых поглотителей в устройствах, приведенных на рисунках F.1b, F.2, F.5b и F.6 приложения F, увеличивают интенсивность отраженных волн, возвращающихся на **мишень**, что приводит к увеличению измеренного значения **радиационной силы**. Помимо того, что плотность отраженной энергии значительна в этих некогерентных условиях, также могут иметь место эффекты интерференции (см. A.7.5 приложения A).

A.7.8 Плохая ориентация мишени

Рассмотрена ситуация, когда **ультразвуковой преобразователь** и устройство измерения силы коллинеарны друг другу, но угловая ориентация **мишени** неправильная.

В то время как **радиационная сила**, действующая на идеальную поглощающую **мишень**, в соответствии с формулой, приведенной в B.1 приложения B, нечувствительна к наклону **мишени**, измерения в случае отражающей **мишени** зависят от правильности ее ориентации. Например, угловая погрешность $\pm 1^\circ$ для плоского отражателя с углом 45° приводит к связанной с этим неопределенности измерения мощности, равной $\pm 3,5\%$. Влияние

разориентации для конической отражающей **мишени** выразить универсальной формулой не представляется возможным, но в общем случае оно будет существенно меньшим, чем для плоской **мишени**, в частности если **мишень** расположена по оси пучка. Что касается 45°-ной конической отражающей **мишени**, центрированной в цилиндрически симметричном пучке, то ее чувствительность к угловой разориентации снижается еще больше.

Преимущество вогнутой конической отражающей **мишени** в том, что в зависимости от типа подвеса она будет самоцентрироваться симметрично ультразвуковому пучку.

A.7.9 Плохая ориентация ультразвукового преобразователя

Рассмотрена ситуация, когда **мишень** и устройство измерения силы коллинеарны друг другу, но **ультразвуковой преобразователь** расположен или ориентирован неправильно.

Для идеальной поглощающей **мишени** значительных размеров **радиационная сила** пропорциональна косинусу угла разориентации. Для 45°-ной выпуклой конической отражающей **мишени** максимальная неопределенность, вызванная разориентацией, может быть равной $\pm 3\%$, если максимальные ошибки установки и угловой ориентации оцениваются ± 3 мм и $\pm 3^\circ$, что представляется реалистичным при регулировке на глаз [22].

Если при повторных измерениях **ультразвуковой преобразователь** извлекается из устройства между измерениями, то неточная установка и ориентация преобразователя войдут в оценку случайной погрешности измерения. Но может иметь место и некоторая систематическая составляющая, связанная с этими причинами.

A.7.10 Температура воды

Из-за температурной зависимости скорости звука в воде [23] погрешность измерения температуры $\pm 1^\circ\text{C}$ приводит к неопределенности измерения мощности $\pm 0,2\%$.

Может наблюдаться значительное повышение температуры при проведении измерений мощности свыше 1 Вт. Следует быть внимательным и принимать в расчет действительное повышение температуры.

A.7.11 Затухание ультразвука и акустические течения

Значение мощности, вычисленное по результатам измерений **радиационной силы**, относится к положению **мишени** на определенном осевом расстоянии от **ультразвукового преобразователя**. Однако часто обращают внимание на излучаемую мощность, приведенную к поверхности **ультразвукового преобразователя**. Ниже рассмотрена возникающая при этом дополнительная неопределенность.

Это рассмотрение в основном рассчитано на измерительные системы, представленные на рисунках F.1, F.2, F.3, F.5, F.6 и F.7 приложения F. Для системы измерений, приведенной на рисунке F.4 приложения F, эти эффекты кажутся менее значимыми, но там, где эти эффекты наблюдались, их происхождение неизвестно. Для такой системы рекомендуется иная методика введения поправок по сравнению с той, которая изложена ниже.

Существуют две базовые модели для расчета разницы между отмеченными выше значениями мощности. Первая из них учитывает только влияние затухания ультразвука. В этом случае делают поправку в виде экспоненциального коэффициента (см. B.3.2 приложения B). Вторая включает эффекты **акустического течения** вдоль пути свободного распространения к фронтальной стороне **мишени**. Для поглощающей **мишени** при известных идеальных условиях по теореме Борнниса [24] эффекты затухания и **акустического течения** компенсируют друг друга; значит, и не нужно вводить поправку. Поведение реальных **мишеней** (как поглощающих, так и отражающих) находится между базовыми моделями [17]. Поэтому рекомендуется рассматривать размах неопределенностей, равный разнице между некорректированным значением измеренной мощности и ее значением, учитывающим затухание [25]. Этот вклад в погрешность зависит от расстояния до **мишени** и доминирует, когда измерения проводят в диапазоне высоких мегагерцевых частот.

Альтернативный метод оценки заключается в измерении мощности как функции расстояния до **мишени** и экстраполяции результатов к нулевой дистанции посредством алгоритма регрессии, базирующегося на линейном или экспоненциальном законе зависимости от расстояния. Измеренные значения не будут точно соответствовать этой зависимости, т. е. будет наблюдаться некоторый экспериментальный разброс, и тогда для получения оценки неопределенности результата экстраполяции используют стандартные математические процедуры.

Для **мишени** с неплоской поверхностью трудно определить эффективное расстояние до нее. При этом полезно учитывать, что средняя высота конуса или пирамиды равна $1/3$ расстояния от вершины до основания при отсчете от основания или $2/3$ при отсчете от вершины. Это правило можно применять, когда используют отражающие **мишени** конической формы или поглощающие **мишени** с клиньями пирамидообразной формы. Для воображаемого идеального цилиндрического пучка, падающего на выпуклую коническую **мишень**, эффективное расстояние до **мишени** равно $2a/(3 \lg \xi)$, где a — радиус пучка, а ξ — полуугол конуса.

A.7.12 Свойства пленки

Дополнительная информация отсутствует.

A.7.13 Конечность размера мишени

Приведенная в A.5.3 приложения A формула для минимального размера **мишени** базируется на 2 %-ном критерии. Если действительная ширина **мишени** более чем на 50 % превышает определенное по A.5.3 значение, то имеет смысл оценить ее вклад в погрешность только как 1 % или даже менее [14]. Рекомендуется, однако, проверить зависимость **радиационной силы** от расстояния до **мишени** в соответствии с A.6.2, принимая в расчет затухание и **акустические течения** (см. 7.11).

Иными словами, приведенные формулы справедливы для поглощающей **мишени**. Приведенные в A.5.3 и в приложении E ограничения применимы для выпуклых конических **мишеней**.

A.7.14 Плоскостолвное приближение

Если поле имеет сходящуюся или расходящуюся структуру, то применение формул из раздела В.2 приложения В для плоской волны не совсем корректно. Теоретические оценки границ погрешностей, вызванных применением этих формул для фокусируемых полей и для поглощающей мишени, приведены в разделах В.5 и В.6 приложения В (см. [26]—[28]). Теоретические оценки границ погрешностей, вызванных применением данных формул для расходящихся полей и поглощающей мишени, приведены в разделе Е.1 приложения Е (см. [29], [30]). Обсуждение ситуации с расходящимися полями для выпуклой конической отражающей мишени приведено в разделе Е.2 приложения Е.

A.7.15 Влияние сканирования

Дополнительная информация отсутствует.

A.7.16 Влияние условий окружающей среды

Неопределенности, связанные с внешними вибрациями, воздушными потоками и изменением температуры, оценивают путем повторных измерений. В идеале рекомендуется выполнить по меньшей мере четыре цикла измерений, предпочтительно в разные дни, причем каждый цикл должен включать не менее четырех повторных измерений, выполняемых непрерывно.

A.7.17 Измерение напряжения возбуждения

В общем случае погрешность измерения напряжения возбуждения **ультразвукового преобразователя** не влияет на погрешность измерения **выходной мощности**. Если, однако, **выходную мощность** одного и того же **ультразвукового преобразователя** измеряют в различных лабораториях (например, в целях сличения), то должны быть учтены возможные различия в амплитуде напряжения возбуждения. Так как **выходная мощность** пропорциональна квадрату приложенного напряжения и в таких случаях, как правило, пользуются значением излучающей способности G , то неопределенность измерения напряжения удваивается при ее включении в суммарную неопределенность для G .

Примечание — Когда речь идет о напряжении возбуждения, важно, чтобы оно было измерено непосредственно на входе **ультразвукового преобразователя**.

Рекомендуется, чтобы измерения и фиксирование напряжения возбуждения были проведены в процессе каждого измерения **выходной мощности**, чтобы затем можно было определить значение напряжения для каждого требуемого уровня **выходной мощности** или для вычисления излучающей способности. Эти данные используют и для выявления нестабильностей различного рода.

A.7.18 Температура ультразвукового преобразователя

Изменение **выходной мощности** при изменении температуры **ультразвукового преобразователя** может иметь значение, если проводят сравнительные измерения в различное время и в различных местах. Иногда это изменение может быть очень значительным (например, 5 % на 1 °C), в частности для многослойных, согласованных по импедансу **ультразвуковых преобразователей**. Изменение температуры может быть вызвано изменением окружающих условий или рассеянием тепла в самом **ультразвуковом преобразователе**.

Повышение температуры преобразователя может вызывать также тепловые конвекционные потоки, которые могут изменять показания весов.

Эти эффекты могут быть оценены исследованием **радиационной силы** в зависимости от времени непрерывной работы **ультразвукового преобразователя**.

A.7.19 Нелинейность

а) Линейность системы уравнивания, включая подвеску **мишени**, проверяют при ее градуировке посредством нескольких грузов различной массы или измерениями с помощью расстояния до **мишени** **ультразвукового преобразователя** (см. 7.2) **мишенью**, расположенной ближе, чем 10 мм от него;

б) в соответствии с 6.3 и 6.4 используют дегазированную воду при абсолютном отсутствии воздушных пузырьков. Если воздушные пузырьки присутствуют или имеется кавитация в ультразвуковом поле, то измерения мощности могут быть существенно неверными. Какой-то общей оценки этим источникам погрешности дать нельзя. Общей оценки этих источников погрешности не существует.

Более подробная информация о дегазации воды и кавитации приведена в приложении D;

с) затухание ультразвука и **акустические течения** могут сопровождаться нелинейностями. Если расстояние между **ультразвуковым преобразователем** и **мишенью** или наименьшее расстояние до **мишени** (в экспериментах с изменением расстояния) менее 10 мм, то следует руководствоваться А.7.11. Если расстояние между **ультразвуковым преобразователем** и **мишенью** или наименьшее расстояние до **мишени** (в экспериментах с изменением расстояния) 10 мм или более, то вероятно возникновение дополнительных погрешностей, связанных с нелинейностями, но общая оценка этого отсутствует.

Может показаться, что этот эффект можно проверить с помощью линейного эталонного **ультразвукового преобразователя** с известной **выходной мощностью**. Следует отметить, что нелинейные явления при затухании ультразвука и **акустических течениях** могут зависеть от волновой формы и от величины пика давления, и тогда результаты испытаний, полученные с линейным эталонным **ультразвуковым преобразователем**, чья волновая форма выходного сигнала отличается от той, которая воспроизводится измеряемым преобразователем, не будут абсолютно убедительными;

d) кроме эффектов, рассмотренных в перечислениях а), b) и с), теоретическое соотношение для **радиационной силы** может быть нелинейным и отличаться от рассчитанных по формулам (B.2) и (B.5) приложения В, в которых установлены линейные соотношения между мощностью и силой. Тем не менее в диапазоне **выходных мощностей**, производимых существующим в настоящее время диагностическим и терапевтическим ультразвуковым оборудованием, акустическую **радиационную силу** рассматривают как линейную функцию по отношению к **выходной мощности**. Нелинейные отклонения, рассчитанные по выражениям (B.2) и (B.5) приложения В, рассматривают как пренебрежимо малые по сравнению с другими источниками погрешности [31].

A.7.20 Ускорение свободного падения

Дополнительная информация отсутствует.

A.7.21 Другие источники

Рекомендуется периодически проверять, не содержит ли суммарная неопределенность, оцененная с использованием приведенных выше рекомендаций, других источников случайных погрешностей. Этого достигают путем разборки и повторной сборки измерительного оборудования и повторения измерений не менее трех раз. Полезными могут быть также сличения с результатами, полученными в других лабораториях или с использованием других излучателей.

Если требования разделов 5 и 6 для преобразователей с $ka \geq 30$ или $ka_f \geq 30$ выполнены, то достижимо значение суммарной неопределенности измерений 10 % в частотном диапазоне от 1 до 10 МГц [29], [32]—[35], 20 % вне этого диапазона и не более 20 МГц и 30 % и не более 20 МГц. Для преобразователей, у которых $10 < ka < 30$ или $10 < ka_f < 30$, достижимо значение суммарной неопределенности измерений 20 % на частотах, близких к 1 МГц.

Анализ погрешностей для конкретных систем приведен в [25], [29], [33], [36]. Если возможно использование калиброванных эталонных **ультразвуковых преобразователей**, то с ними рекомендуется проводить контрольные измерения [33], [34], [37].

Приложение В (справочное)

Основные формулы

В.1 Общие положения

Рекомендуемые настоящим стандартом измерения **радиационной силы** проводят в условиях «открытого сосуда» (условиях Ланжевена), т. е. облучаемая жидкость контактирует с окружающей средой, подверженной внешнему давлению воздуха.

В.2 Формулы для плоской волны

При таких условиях и для плоских ультразвуковых волн малой амплитуды **радиационное давление**, проявляющееся на границе раздела двух сред, равно разности между плотностями акустической энергии на обеих сторонах поверхности. В этом случае соотношение между составляющей F **радиационной силы** на мишень в направлении распространения первичной волны и акустической **выходной мощностью** P **ультразвукового преобразователя** выражают:

- для идеальной поглощающей **мишени** по формуле

$$P = cF; \quad (\text{В.1})$$

- для идеальной отражающей **мишени** по формуле

$$P = cF / (2 \cos^2 \theta), \quad (\text{В.2})$$

где c — скорость звука в среде распространения (в воде);

θ — угол между направлением распространения падающей волны и нормалью к отражающей поверхности.

П р и м е ч а н и е — Под направлением падающей волны подразумевается направление оси ультразвукового поля, т. е. его общее, а не частное определение.

В.3 Принятые приближения

В.3.1 Приведенные выше формулы основаны на следующих предположениях.

В.3.2 **Мишень** является достаточно большой, чтобы перекрыть все поперечное сечение ультразвукового пучка, т. е. доля акустической мощности, излучаемая в направлениях, проходящих мимо **мишени**, пренебрежимо мала по сравнению с полной акустической мощностью.

В.3.3 В среде распространения отсутствует поглощение ультразвука. При его наличии символ P в этих формулах представляет акустическую мощность в месте расположения **мишени**. Для преобразования этой акустической мощности в **выходную мощность ультразвукового преобразователя** ее значение умножают на $\exp(2\alpha z)$, где z — расстояние между **мишенью** и **ультразвуковым преобразователем**, α — амплитудный коэффициент затухания плоских волн. Значение α в мегагерцевом диапазоне частот пропорционально f^2 и рассчитано, например, по формуле

$$\alpha f^2 = 2,3 \cdot 10^{-4} \text{ МГц}^{-2} \text{ см}^{-1} \text{ для чистой воды при температуре } 23 \text{ }^\circ\text{C}. \quad (\text{В.3})$$

где f — ультразвуковая частота [38].

Приведенные выше формулы предполагают отсутствие нелинейных искажений, а также добавочных сил на **мишень**, вызванных **акустическими течениями** (предполагается использование экранирующей пленки).

В.4 Ограничения для нефокусированных полей

В.4.1 Приведенные выше формулы выведены в предположении распространения плоской волны (в плосковолновом приближении). Но структура поля **ультразвуковых преобразователей** в общем случае отличается от плоской волны главным образом из-за дифракционных эффектов. Тем не менее использование этих формул рекомендуется из следующих соображений.

В.4.2 При проведении эксперимента для измерений с точностью в несколько процентов отсутствуют некачественные **ультразвуковые преобразователи** поршневого типа.

В.4.3 С теоретической точки зрения [см. [39] и выражение (Е.2) в приложении Е] плосковолновое приближение приблизительно верно для круглого поршневого источника с достаточно высоким значением ka ($k = 2\pi/\lambda$ — волновое число в среде распространения; a — радиус **ультразвукового преобразователя**; теоретическое исследование ограничено случаем поглощающей **мишени**). Например, несоответствие не превышает 2 %, если $ka \geq 35$, что, как правило, легко выполняется для **ультразвуковых преобразователей**. Несостоятельность приведенных выше формул может иметь место главным образом в диапазоне низких значений ka (введение поправок для этого случая рассмотрено в приложении Е).

Подобное предположение применимо и для прямоугольного излучателя поршневого типа [27]. Для него можно аппроксимировать плосковолновое предположение, если значение kh_p достаточно высокое (kh_p — гармоническое среднее из половин двух ортогональных сторон преобразователя). В случае излучения непрерывной волны отклонение от этого предположения не превышает 2 %, если $kh_p \geq 36$. Необходимость введения поправок может возникнуть только для меньших значений kh_p (см. приложение E).

В.5 Поглощающая мишень в сфокусированном поле

В.5.1 Теоретически обосновано (см. [26], [27]), что формула плосковолнового приближения не полностью верна для фокусируемых **ультразвуковых преобразователей**. Вместо нее ниже даны два выражения для **радиационной силы**. При этом предполагаются наличие идеального фокусируемого преобразователя с постоянной амплитудой колебаний, перпендикулярных к его излучающей поверхности, отсутствие поглощения в жидкости и идеальная поглощающая мишень существенно больших поперечных размеров для перекрытия всего ультразвукового пучка, а также пренебрежимо малые дифракционные искажения на периферии пучка. Тогда для круглого преобразователя:

$$P = 2 c F / (1 + \cos \gamma), \quad (\text{В.4})$$

где $\gamma = \arcsin(a/d)$ — фокальный угол (полуугол), если для преобразователя со сферической кривизной фокусное расстояние отсчитывают от «дна» «чаши»; $\gamma = \arctg(a/d)$, если фокусное расстояние отсчитывают от плоскости, включающей края активной части «чаши», или если преобразователь плоский;

d — геометрическое фокусное расстояние;

a — радиус активного элемента **ультразвукового преобразователя**.

При $\gamma \rightarrow 0$ или $d \rightarrow \infty$ выражение (В.4) преобразовано в формулу для плоской волны.

Для прямоугольного преобразователя

$$P = c F \cdot \frac{\text{числитель}}{\text{знаменатель}}, \quad (\text{В.5})$$

причем

$$\begin{aligned} \text{числитель} &= 2 \arcsin(\sin \beta_x \sin \beta_y), \\ \text{знаменатель} &= \sin \beta_x \arctg(\cos \beta_x \operatorname{tg} \beta_y) + \sin \beta_y \arctg(\cos \beta_y \operatorname{tg} \beta_x), \end{aligned}$$

где β_x и β_y — фокальные (полу-)углы фокусируемого **ультразвукового преобразователя** в плоскости $x-z$ и $y-z$ соответственно.

При $\beta_x \rightarrow 0$ и $\beta_y \rightarrow 0$ или $d_x \rightarrow \infty$ и $d_y \rightarrow \infty$ выражения (В.5) приводятся к формуле для плосковолнового приближения.

Для приведенных выше формул необходимо постоянство амплитудно-фазового распределения по поверхности преобразователя. Если фокусировка достигнута только посредством кривизны преобразователя, то это означает, что его поверхность является поверхностью постоянной фазы и амплитуды. Но данное утверждение не совсем верно для других случаев, когда фокусировка достигнута иными способами, например фазовым распределением. В этом случае приведенные выше формулы не являются абсолютно достоверными, но тем не менее их рекомендуется использовать как аппроксимацию.

До тех пор пока не получены подтверждения (теоретические или экспериментальные) этих различий, их рекомендуется рассматривать и учитывать как вклад в неопределенность в измерения мощности сфокусированных полей.

Примечание — В выражениях (В.4) и (В.5) пренебрегают дифракционными эффектами на краях пучка (см. [26], [27]). Это соответствует и изложенному в разделе В.4 для плосковолнового приближения в несфокусированных полях. Дифракционные эффекты зависят от волновой формы акустического поля, а также от распределения амплитуды (аподизации) по поверхности преобразователя, и обычно их трудно учесть.

В.5.2 Ниже приведены несколько примеров для значений P/cF , полученных по выражениям (В.4) и (В.5).

Для круглого фокусируемого преобразователя с фокальным (полу-) углом $\gamma = 25^\circ$ по выражению (В.4) следует, что

$$P/cF = 1,049.$$

Для прямоугольного фокусируемого преобразователя с $\beta_x = \beta_y = 25^\circ$ по выражению (В.5) следует, что

$$P/cF = 1,063.$$

Если $\beta_x = \beta_y$, требуется более значительная поправка, чем для круглого преобразователя с аналогичным значением фокального угла, так как волны от углов преобразователя падают под большим углом к оси пучка, чем для круглого преобразователя. Но в этом отсутствует необходимость, если $\beta_x \neq \beta_y$ (см. пример ниже).

Для прямоугольного фокусируемого преобразователя с $\beta_x = 25^\circ$, $\beta_y = 15^\circ$ или $\beta_x = 15^\circ$, $\beta_y = 25^\circ$ по выражению (В.5) следует, что

$$P/cF = 1,043.$$

Выражение (В.5) относится к фокусировке в двух плоскостях. Если фокусировка получена только в одной плоскости, например в плоскости $x-z$, что соответствует $\beta_y = 0^\circ$, но тогда выражение (В.5) становится не-

определенным. Эта проблема может быть решена применением правила Лопиталья, что приводит к $P/cF = 2 \sin \beta_x / (\beta_x + \sin \beta_x \cos \beta_x)$ или к формуле с β_y , где угол в знаменателе должен быть выражен в радианах.

Для прямоугольного преобразователя с $\beta_x = 25^\circ$, $\beta_y = 0^\circ$ или $\beta_x = 0^\circ$, $\beta_y = 25^\circ$ указанное правило приводит к следующему результату:

$$P/cF = 1,032.$$

В.6 Отражающая мишень в сфокусированном поле

Ниже приведена приблизительная формула для вычисления **радиационной силы** при использовании конечного отражателя в сфокусированном ультразвуковом поле круглого преобразователя [28]. Она основана на следующих предположениях.

Ультразвуковое поле, создаваемое круглым преобразователем со сферической поверхностью в непоглощающей жидкости, считается состоящим из акустических лучей, каждый из которых распространяется вдоль прямой линии и полностью отражается от поверхности **мишени** как плоская волна, при этом γ — фокальный полуугол.

Коническая **мишень** — это идеальный твердый или мягкий отражатель. Ее вершина находится на оси поля между преобразователем и его фокусом. Геометрия **мишени** характеризуется углом θ , как это определено в разделе 4. Типичные значения θ вогнутых отражателей лежат между 25° и 30° . Для выпуклых отражателей эти значения следует понимать как отрицательные, и тогда типичное значение $\theta = -45^\circ$.

Мишень полностью перекрывает все поле, т. е. не существует лучей, которые не попадали бы на **мишень**.

Отраженные лучи свободно распространяются до бесконечности или до тех пор, пока полностью не поглотятся идеальным поглотителем. Ни один из лучей не возвращается на преобразователь. В случае с вогнутой **мишенью** многократных отражений не существует.

В этом случае выражение имеет вид

$$P = 4 cF \cdot \text{function}(\gamma, \theta),$$

$$\text{где} \quad \text{function}(\gamma, \theta) = (1 - \cos\gamma)[(1 - \cos 2\gamma)(1 + \cos 2\theta) - (2\gamma - \sin 2\gamma)\sin 2\theta]. \quad (\text{B.6})$$

Примечания

1 Угол γ фигурирует в приведенной формуле не только в тригонометрических функциях и поэтому должен выражаться в радианах.

2 Если $\theta = -45^\circ$, то в соответствии с формулой (B.6) значение P/cF составит 0,98 (т. е. разница между значениями, вычисленными по формулам (B.2) и (B.6), составит 2 %) при значении γ , соответствующем $d = 32\lambda$. Это обстоятельство является основой для соответствующих рекомендаций в 5.2.3.

Следует отметить, что приведенная выше формула переходит в ступенчатую функцию Хевисайда, когда вершина конуса перемещается через фокус.

Приведенная выше формула получена на основе несовершенной модели, и поэтому ее следует рассматривать как аппроксимацию. Эффектами дифракции при этом можно пренебречь, как и мнимыми частями скорости частиц, появляющимися, когда акустические лучи не параллельны друг другу. Локальное отклонение от прямого распространения (например, в результате дифракции) может привести к увеличению или уменьшению **радиационной силы**, тогда как при использовании поглотителя дифракция приводит к уменьшению **радиационной силы**.

Примечания

1 Тем не менее существует экспериментальное и численное подтверждение правильности акустической модели, положенной в основу формулы (B.6) [40]. В этом эксперименте с выпуклым коническим отражателем с углом $\theta = -45^\circ$ формула (B.6) приблизительно верна, когда расстояние между преобразователем и вершиной конуса превышает 20 мм и менее фокусного расстояния на 10 мм. На расстояниях, меньших 20 мм, при явном наличии отражений между преобразователем и конусом измеряемая сила возрастает и примерно удваивается на очень малых расстояниях; на расстояниях от фокуса больших, чем фокусное расстояние минус 10 мм, измеряемая сила постепенно уменьшается от дофокусного значения, определяемого по формуле (B.6), до более низких значений за фокусом.

2 Экспериментами подтверждено [41], что, по меньшей мере, при высоких уровнях мощности (НПУ) измерения с коническим отражателем в сфокусированных полях сопровождаются повышением неопределенности по сравнению с измерениями с поглощающей **мишенью**.

3 Для измерений с конической отражающей **мишенью** в сфокусированном поле прямоугольного преобразователя соответствующая формула отсутствует. Поэтому для таких условий их использовать не рекомендуется.

В.7 Поглощающая мишень при наклонно падающем или сканирующем пучке

В.7.1 Общие положения

В разделе 2 оговорены условия, при которых ось падающего пучка коллинеарна направлению измерения силы. Соблюдение этого условия требуется для всех формул, приведенных в разделах В.2—В.6. Если ось падающего пучка будет наклонена под конечным углом ψ между осью пучка и направлением измерения силы, то **измеренная весами радиационная сила** будет отличаться от измеренной в коллинеарных условиях. Ниже дано объяснение этого факта для поглощающей **мишени**. Рассмотрены две ситуации, при которых следует вводить поправку в измеренную **радиационную силу**. Последующие вычисления мощности после введения этой поправки зависят от характеристик самого ультразвукового пучка, как это рассмотрено в других разделах настоящего стандарта.

В.7.2 Статический наклонно падающий пучок

Допустим, что $F_B = F(\psi)$ является **радиационной силой** наклонно падающего на поглощающую мишень пучка при ее измерении с помощью весов, а $F_A = F(\psi = 0)$ — **радиационная сила** аналогичного пучка при его коллинеарном падении. Тогда их отношение можно записать согласно [42] по формуле

$$F_B = F_A \cos \psi. \quad (\text{В.7})$$

Предварительным условием является то, что пучки в случаях *A* и *B* являются идентичными, в частности по отношению к амплитуде, временной зависимости акустического давления, параметрам фокусировки и пр. Если угол наклона ψ известен, то для внесения поправки в радиационную силу F_B , измеренную при наклонном падении пучка, можно использовать формулу (В.7) и получить таким образом F_A для коллинеарных условий, т. е. умножить F_B на $1/\cos \psi$. Полученная таким образом **радиационная сила** F_A будет затем использована для расчета ультразвуковой мощности P в соответствии с формулами и выражениями разделов В.2—В.5 или приложения Е.

В.7.3 Сканирующий пучок

Было проведено сравнение двух остановленных ультразвуковых пучков *A* и *B*. При работе диагностического прибора в сканирующем режиме он генерирует множество, допустим n , пучков под n углами наклона ψ_i . Предполагается, что (а) все пучки одинаковы и их мощности равны друг другу независимо от направления распространения, (б) каждый пучок излучается в одинаковом временном интервале, после чего возбуждают следующий пучок, (с) этот временной интервал много меньше времени реакции системы уравновешивания **радиационной силы**, так что веса измеряют усредненную во времени радиационную силу F . Если F_A — радиационная сила одного и того же остановленного пучка в прямом направлении ($\psi = 0$), тогда

$$F = F_A \overline{\cos \psi}, \quad (\text{В.8})$$

где
$$\overline{\cos \psi} = \frac{1}{n} \sum_{i=1}^n \cos \psi_i. \quad (\text{В.9})$$

Если сканирование проводят по множеству эквидистантных значений ψ , то это можно рассматривать как квазинепрерывное сканирование в угловом секторе от ψ_1 до ψ_2 , и тогда

$$\overline{\cos \psi} = \int_{\psi_1}^{\psi_2} \cos \psi d\psi / \int_{\psi_1}^{\psi_2} d\psi = (\sin \psi_2 - \sin \psi_1) / (\psi_2 - \psi_1). \quad (\text{В.10})$$

При симметричном сканировании от $\psi_1 = -\psi_0$ до $\psi_2 = \psi_0$

$$\overline{\cos \psi} = \sin \psi_0 / \psi_0 = \text{sinc} \psi_0. \quad (\text{В.11})$$

Примечание — Значения ψ в знаменателе выражений (В.10) и (В.11) приведены в радианах.

Радиационную силу F , полученную в режиме сканирования, приводят к F_A умножением на $1/\overline{\cos \psi}$, эквивалентную коллинеарным условиям. Откорректированную таким образом **радиационную силу** F_A используют для вычисления ультразвуковой мощности P в соответствии с формулами разделов В.2—В.5 или приложения Е.

Для измерений всех пучков необходима мишень существенно больших размеров (см. 5.3), причем акустические свойства поглощающей мишени не должны зависеть от угла падения звуковой волны.

Если характеристики пучка и условия измерений не одинаковы для всех пучков, то в процесс усреднения, приводящий к $\overline{\cos \psi}$, необходимо включить соответствующие весовые коэффициенты при отсутствии общих рекомендаций.

В качестве примера применения приведенного выше выражения предполагают, что пучок сканирует в квазинепрерывном режиме в секторе от минус 30° до плюс 30°. Тогда исходя из выражения (В.11) $F_A/F = 1,047$. Решение вопроса о том, как преобразовать F_A в ультразвуковую мощность P , зависит от других характеристик пучка, а именно от дифракции и его фокусировки. Если предположить, что преобразователь сфокусирован с углами $\beta_x = \beta_y = 25^\circ$ (см. В.5.2), то F_A следует умножить на два поправочных коэффициента, приведенные в разделах В.5 и В.7, что в этом примере приведет к $P/cF = 1,113$. Однако, как и в разделе В.4, и в приложении Е, не принято в расчет влияние дифракции [26], [27] (см. также примечание в конце В.5.1).

В.8 Краткие выводы к измерениям с поглощающей мишенью

При применении поглощающей мишени почти бесконечных поперечных размеров три независимых эффекта приводят к уменьшению **радиационной силы** по сравнению с ее значением при плосковолновом предположении, определяемом формулой (В.1), а именно:

- дифракция, рассмотренная в Е.1.1 и Е.1.2 приложения Е;
- фокусировка, рассмотренная в разделе В.5;
- сканирование, рассмотренное в разделе В.7.

Если размеры **мишени** не очень большие, то ожидается дополнительное снижение измеряемой **радиационной силы**, что проанализировано в А.5.3.1—А.5.3.3. На практике эти эффекты могут повлиять одновременно на значение **радиационной силы**, поэтому рекомендуется их учесть и внести соответствующие поправки.

Приложение С
(справочное)

Другие методы измерения мощности ультразвука

Применялись и другие методы измерения **радиационной силы**, например торсионное уравнивание [43] или устройства, использующие модуляцию **радиационной силы** [25], [44]. Системы уравнивания **радиационной силы** с модуляцией могут быть использованы с любым **ультразвуковым преобразователем**, способным работать при модулированном или тонально-импульсном возбуждении. Большое семейство устройств создано на основе метода плавающей **мишени**, которые, как правило, предназначены для работы в диапазоне мощности порядка единиц ватт, используемом в ультразвуковой терапии. В начальном варианте [21] рефлектор конической формы под действием **радиационной силы** перемещался в более тяжелую жидкость. В литературе [45]—[49] представлено множество модификаций и усовершенствований этого принципа. Очень чувствительные к погружению весы, пригодные для измерений в микроваттном диапазоне, описаны в [50]. Измерения радиационной силы в диапазоне мощностей, характерных для НПУ, рассмотрены в МЭК 62555.

Другие методы, отличающиеся от принципа уравнивания **радиационной силы**, основаны на сканировании ультразвукового поля посредством калиброванного гидрофона (плоское сканирование) (см. МЭК 62127-1 и МЭК 62127-2), [51], дифракции света [1], [52], изменения плавучести (МЭК 62555), [53], [54] и калориметрии [1], [3], [55].

Приложение D
(справочное)**Среда распространения и дегазация**

Достоверно установлено, что на результаты измерения мощности ультразвука, особенно на частотах 1 МГц и менее, может оказывать сильное влияние акустическая кавитация. Кавитация — это рост, осцилляции и схлопывание ранее существовавших микропузырьков, наполненных паром или газом, в среде. В процессе измерения мощности ультразвука пузырьки рассеивают ультразвуковой пучок, излучаемый испытуемым преобразователем, приводя к нестабильности и занижению его действительной мощности. В этой связи необходимо знать, когда появляется кавитация, и выбирать подходящую среду, в которой кавитация затруднена.

Метод определения начала кавитации описан в [29]. В частности, наступление инерциальной кавитации часто характеризуется появлением субгармоник основной рабочей частоты. Пример акустического спектра, полученного с помощью зондового гидрофона, приведен в [29].

Возможные методы дегазации воды приведены в [30] и IEC/TR 62781.

Если применение дегазированной воды обязательно, то благодаря измерениям концентрации растворенного в воде кислорода пользователи получают полезную и необходимую информацию о количестве растворенного в воде газа.

Приложение Е
(справочное)

Измерение радиационной силы при расходящихся ультразвуковых пучках

Е.1 Поправки и неопределенности, расходящиеся поля, попадающие на поглощающую мишень

Е.1.1 Круглый излучатель поршневого типа

Применимые в общем случае методы измерения радиационной силы F и вычисления мощности ультразвука P основаны на предположении, что волна плоская. Более реалистичные модели полей [26], исследованные в процессе выполнения европейского совместного проекта, изложены в приложении В Отчета об исследованиях [29]. В целом можно утверждать, что структура реального круглого нефокусированного поля соответствует среднему значению между полем плоских волн и полем, создаваемым круглым плоским поршневым источником. В случае абсолютно поглощающей мишени с бесконечным размером поперечного сечения верны следующие выражения:

$$\text{— для поля плоских волн } \frac{P}{cF} = 1; \quad (\text{E.1})$$

— для поля от круглого плоского источника поршневого типа

$$\frac{P}{cF} = \frac{1 - J_1(2ka) / ka}{1 - J_0^2(ka) - J_1^2(ka)}, \quad (\text{E.2})$$

где c — скорость света;

k — волновое число;

a — радиус преобразователя;

J — функция Бесселя.

На рисунке Е.1 осциллирующая кривая иллюстрирует выражение (Е.2). Максимумы могут быть соединены плавной кривой согласно формуле (сглаживание «по пикам»)

$$\frac{P}{cF} = \text{fct}(ka) = 1 + \frac{0,6531}{ka} \left(1 + \frac{1,407}{(ka)^{2/3}} \right), \quad (\text{E.3})$$

что показано сплошной линией на рисунке Е.1.

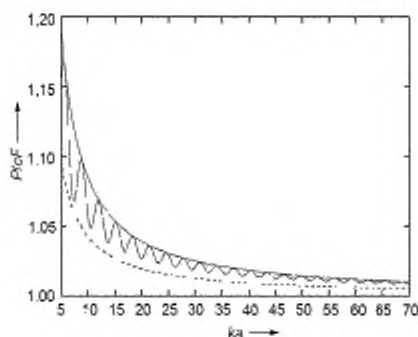


Рисунок Е.1 — Зависимость P/cF от ka (осциллирующая кривая) с аппроксимацией «по пикам» (сплошная линия) и центральной (по половинным значениям) линией (пунктирная кривая), представляющей поправочный коэффициент сop

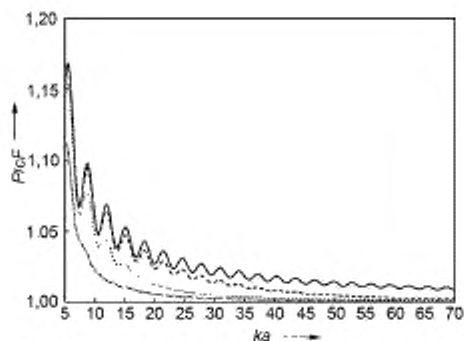


Рисунок Е.2 — Зависимость P/cF от ka для четырех различных псевдотрапецевидных амплитудных распределений: для $\varepsilon = 0$ (поршень) (сплошная кривая), $\varepsilon = 0,1$ (штриховая), $\varepsilon = 0,25$ (точечная), $\varepsilon = 0,6$ (штрихпунктирная)

Эта кривая применима только для поршневого источника; для другого распределения амплитуды, в частности для преобразователей, зажатых по периметру, можно ожидать, что кривая будет проходить между $P/cF = 1$ (плоская волна) и кривой, соответствующей поршневому источнику.

$$\frac{v(R)}{v_0} = \begin{cases} 1 & \text{для } 0 \leq R \leq a_1 \\ \frac{a_2^2 - R^2}{a_2^2 - a_1^2} & \text{для } a_1 \leq R \leq a_2 \\ 0 & \text{для } a_2 \leq R \end{cases}, \quad (\text{E.4})$$

где R — расстояние от центра преобразователя.

Предполагается, что амплитуда скорости колебаний v постоянна и равна v_0 до значения характеристического радиуса $R = a_1$, затем монотонно уменьшается до нуля, соответствующего второму характеристическому радиусу $R = a_2$, и сохраняет нулевое значение за пределами a_2 . Эффективный радиус преобразователя a определяют как значение R , для которого скорость амплитуды равна $v_0/2$, что означает

$$\frac{v(a)}{v_0} = \frac{1}{2}. \quad (\text{E.5})$$

Это аналогично определению, используемому в [26]. Формулы (E.4) и (E.5) приводят к

$$a^2 = \frac{a_1^2 + a_2^2}{2}. \quad (\text{E.6})$$

Каждое псевдотрапециевидальное распределение может быть охарактеризовано параметром ε (α в [26]), который определяют как относительную ширину зоны падения амплитуды около края преобразователя согласно формуле

$$\varepsilon = \frac{a_2 - a_1}{a}. \quad (\text{E.7})$$

Рассматривают четыре различных псевдотрапециевидальных распределения, показанные на рисунке E.2 следующими линиями: $\varepsilon = 0$ (поршень) — сплошная; $\varepsilon = 0,1$ — прерывистая; $\varepsilon = 0,25$ — пунктирная; $\varepsilon = 0,6$ — штрихпунктирная. Результаты распределения с $\varepsilon > 0$ могут находиться между кривыми, соответствующими поршню и плоской волне $P/cF = 1$ (см. также [26]).

Таким образом, значение, равное 1 (значение для плоской волны), и выражение (E.3) можно рассматривать как наилучшую аппроксимацию для P/cF в случае неизвестного распределения амплитуды. Это показано на рисунке E.1 прерывистой линией и представляет поправку, которая может быть введена умножением результатов измерений для плоской волны на корректировочный коэффициент, равный

$$\text{corr} = \frac{1 + \text{fct}(ka)}{2}. \quad (\text{E.8})$$

Корректировочный коэффициент увеличивает результат от $P/cF = 1$ до значения, представленного прерывистой линией на рисунке E.1, с неопределенностью $\pm u$, которая перекрывает все пространство между величиной $P/cF = 1$, и непрерывной линией сглаживания «по пикам» на рисунке E.2.

Рекомендуется использовать эту аппроксимацию. На практике следует выбирать наиболее подходящий эффективный радиус a . Для преобразователей, используемых в физиотерапии, радиус должен быть определен исходя из значения эффективной площади излучения (A_{ER}) по МЭК 61689. Для остальных преобразователей значение радиуса определяют по результатам измерений с помощью гидрофона или посредством измерения геометрических размеров элемента или группы элементов преобразователя. Корректировочный коэффициент вычисляют в зависимости от ka по формуле

$$\text{corr} = 1 + \frac{0,6531}{2ka} \left(1 + \frac{1407}{(ka)^{2/3}} \right). \quad (\text{E.9})$$

Корректировочный коэффициент компенсирует эффекты (как правило, малые) неплосковолновой структуры поля (расхождение пучка) при измерениях **радиационной силы** поглощающей **мишенью**. Его можно применять для определения значений акустической мощности.

Так как структура поля испытуемого преобразователя неизвестна в достаточной степени для вычисления корректировочного коэффициента в каждом конкретном случае, то с его введением появляется дополнительный источник неопределенности. Эта составляющая неопределенности базируется на предположении прямоугольного распределения с размахом от $P/cF = 1$ до значения, определяемого выражением (E.3).

Условия рассмотрения приведены для поглощающей **мишени**. При проведении измерений с отражающей **мишенью** такие поправки и неопределенности недопустимы.

Е.1.2 Прямоугольный излучатель

Соображения, изложенные в Е.1.1, можно применить и к случаю прямоугольного излучателя, изменив только численные значения в уравнениях. Последняя формула (Е.9) будет выглядеть следующим образом;

$$\text{corr} = 1 + \frac{0,668}{2kh_n} \left(1 + \frac{1,33}{(kh_n)^{2/3}} \right). \quad (\text{Е.10})$$

Примечание — Эффекты, рассмотренные в Е.1.1 и Е.1.2, обусловлены дифракцией на краях пучка, наблюдаемой в некоторых случаях и увеличивающейся при малых значениях ka или kh_n . В Е.1.1 и Е.1.2 не рассматривается намеренное расхождение пучка, вызванное его расфокусировкой посредством фазового распределения, кривизны преобразователя или применением специальных линз.

Е.2 Поправки и погрешности, расходящиеся поля, воздействующие на отражающую мишень

Несмотря на то что на данный момент неизвестно, каким образом вводить поправки на структуру расходящегося поля для выпуклого конического отражателя, предоставление некоторых рекомендаций возможно.

Основная формула для вычисления мощности для идеальной отражающей мишени в коллимированном поле (пучке) приведена в разделе В.2 приложения В.

Вычисленное по формулам раздела В.2 значение акустической мощности будет заниженным для любого расходящегося пучка. Величина этого занижения существенно зависит от распределения давления в пучке и от степени расхождения пучка. Можно рассчитать, что для выпуклого конического отражателя с полууглом конуса 45° пренебрежение отклонением угла падения, равным 5° , уже приведет к занижению вычисляемой мощности на 17 %. На практике в пучке радиационные силы воздействуют на мишень под различными углами падения, поэтому это приближение будет слишком осторожным. Сравнение результатов измерений акустической мощности в диапазоне от 1 до 20 Вт с выпуклым коническим отражателем с полууглом конуса 45° и с поглощающей мишенью показано на рисунке Е.3 [29], на основании которого можно сделать вывод о том, что выпуклые конические отражатели этого типа систематически занижают измеряемую мощность.

На рисунке также видно, что для преобразователей с $ka = 30$ неопределенность измерений возрастает до неприемлемых величин. Одна из наиболее важных причин этого объясняется ниже.

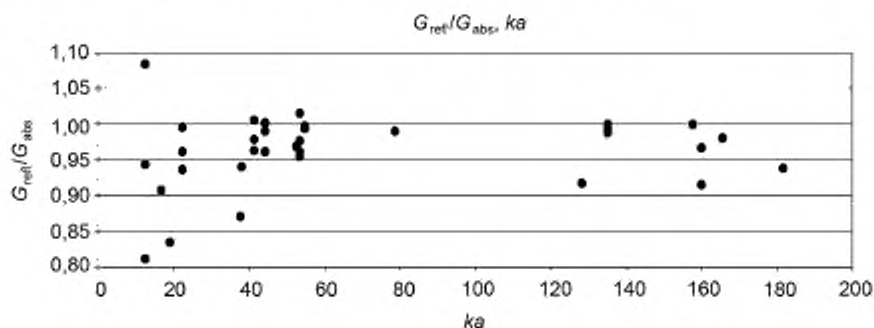


Рисунок Е.3 — Зависимость от ka отношения излучательных способностей G , полученных для конической выпуклой отражающей мишени с полууглом 45° и поглощающей мишени, для 11 различных физиотерапевтических преобразователей, измеренная в трех различных лабораториях [29]

Е.3 Диаметр мишени

Существует формула для минимального радиуса мишени r как функции от ka или kh и осевого расстояния z от мишени до преобразователя (см. 5.3). Эту формулу применяют для плоской поглощающей мишени, но при определенных условиях ее можно применять и для мишеней других типов.

Под r следует понимать радиус наибольшего поперечного сечения мишени (в случае с выпуклым коническим отражателем это будет основание конуса), а под z — расстояние от этого сечения до преобразователя. Если вычисления приведены для угла 45° выпуклого конического отражателя, то оказывается, что существует определенное ограничение для значений ka или kh , ниже которых данные формулы ни при каких условиях не будут верны, независимо от размера отражателя, если его вершина приближена к преобразователю настолько, что касается его поверхности. Это граничное значение $ka = 17,4$ или $kh = 17,4$.

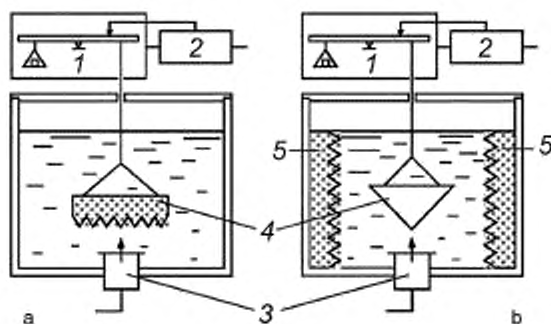
Приложение F
(справочное)

Ограничения, связанные с различной компоновкой системы уравнивания

F.1 Компоновка весов

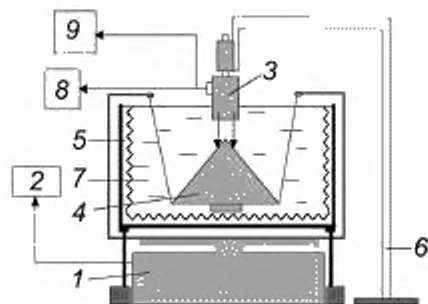
Ниже представлены наиболее часто используемые типы весов. Они характеризуются способом крепления **мишени** к чашке весов.

- Компоновка А: с **мишенью**, подвешенной под весами; бак с водой не связан с чашкой весов; преобразователь излучает вверх и установлен, например, в отверстии в днище бака с водой (см. рисунок F.1).
- Компоновка В: с **мишенью**, подвешенной с помощью балки, установленной на чашке весов; бак с водой не связан с весами; у поверхности воды находится преобразователь, который излучает вниз на **мишень** (см. рисунки F.2 и F.3).
- Компоновка С: с **мишенью**, лежащей на дне бака с водой, установленного на чашку весов; у поверхности воды находится преобразователь, который излучает вниз на **мишень** (см. рисунок F.4).
- Компоновка D: с плоской отражающей **мишенью**, подвешенной под углом на балке, установленной на чашке весов; бак с водой не связан с весами; у поверхности воды находится преобразователь, который излучает вниз на **мишень**.
- Компоновка Е: с **мишенью**, подвешенной с помощью балки на чашку весов так, чтобы имелось пространство для установки преобразователя; бак с водой не связан с весами; у поверхности воды находится преобразователь, который излучает вниз на **мишень** (см. рисунок F.5).
- Компоновка F: с горизонтальной ориентацией ультразвукового пучка, с **мишенью**, подвешенной под держателем с возможностью определения ее положения, а также с возможностью измерения силы удерживания **мишени** в нулевой позиции (см. рисунки F.6 и F.7).



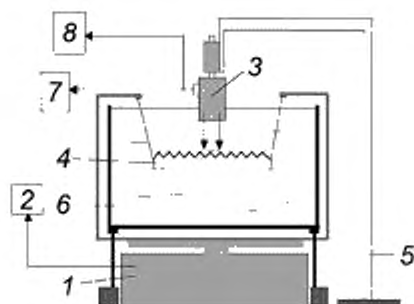
1 — весы; 2 — пульт управления весами; 3 — преобразователь.
4 — мишень; 5 — боковые поглотители

Рисунок F.1 — Компоновка А с поглощающей (а) и отражающей (b) мишенями



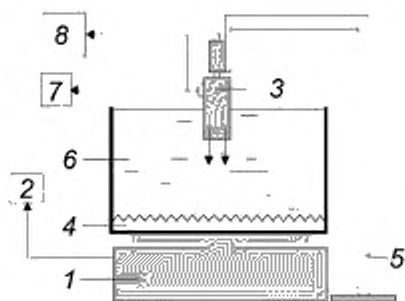
1 — весы; 2 — пульт управления весами; 3 — преобразователь; 4 — мишень; 5 — боковые поглотители; 6 — держатель преобразователя; 7 — бак с водой; 8 — генератор и усилитель; 9 — вольтметр

Рисунок F.2 — Компонента В с выпуклой отражающей мишенью



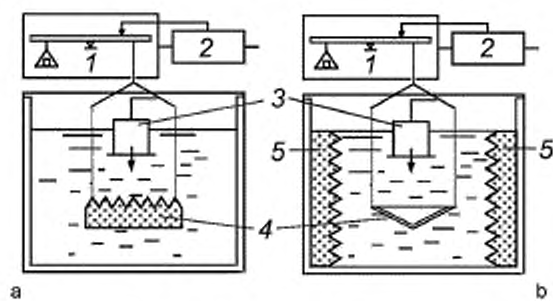
1 — весы; 2 — пульт управления весами; 3 — преобразователь; 4 — мишень; 5 — держатель преобразователя; 6 — бак с водой; 7 — генератор и усилитель; 8 — вольтметр

Рисунок F.3 — Компонента В с поглощающей мишенью



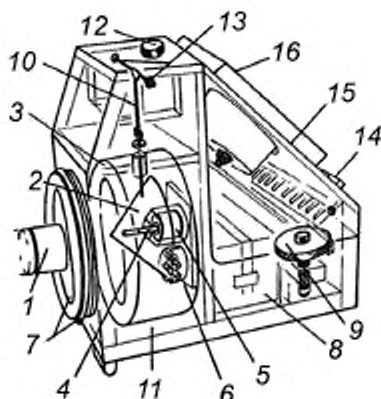
1 — весы; 2 — пульт управления весами; 3 — преобразователь; 4 — мишень; 5 — держатель преобразователя; 6 — бак с водой; 7 — генератор и усилитель; 8 — вольтметр

Рисунок F.4 — Компонента С с поглощающей мишенью



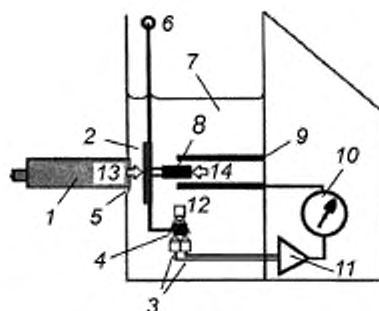
1 — весы; 2 — пульт управления весами; 3 — преобразователь; 4 — мишень; 5 — боковые поглотители

Рисунок F.5 — Компонента Е с поглощающей (а) и вогнутой отражающей (b) мишенями



1 — преобразователь; 2 — полая коническая мишень; 3 — поглотитель; 4 — магнит для уравнивания радиационной силы; 5 — катушка для уравнивания радиационной силы; 6 — индикаторы нуля на светодиодах; 7 — мембрана с фланцем; 8 — свинцово-кислотная батарея; 9 — установка нуля; 10 — подвеска мишени; 11 — камера с водой; 12 — крышка с фильтром; 13 — цапфы на камнях; 14 — переключатель диапазонов, электронный блок, показывающее устройство

Рисунок F.6 — Компоновка F с выпуклой отражающей мишенью



1 — преобразователь; 2 — поглощающая мишень; 3 — фототранзисторы; 4 — затемненный флажок; 5 — тонкое пластиковое окно; 6 — опорная ось; 7 — вода; 8 — магнит; 9 — катушка; 10 — амперметр; 11 — усилитель; 12 — светодиод; 13 — радиационная сила; 14 — магнитная сила

Рисунок F.7 — Компоновка F с поглощающей мишенью

Системы уравнивания всех рассмотренных компоновок могут быть оснащены **мишенью** любого типа: поглощающей или отражающей. Несмотря на то что компоновка С допускает использование как поглощающей, так и отражающей мишени, в этом приложении рассмотрен лишь один частный случай — компоновка с поглощающей **мишенью**. Особенности компоновки А (например, наличие отверстия определенных размеров в днище измерительного бака) накладывают определенные ограничения на конструкцию измеряемых преобразователей, а значит, и на области применения устройств компоновки А. Наиболее целесообразно их использовать в эталонных средствах измерений, которые применяют для измерения преобразователей определенной конструкции. Другие типы компоновки систем измерения радиационной силы могут быть положены в основу рабочих средств измерений.

F.2 Ограничения, связанные с классификацией весов

Хотя все представленные в настоящем приложении типы (компоновки) систем уравнивания в той или иной мере применимы для измерения мощности ультразвука, каждый тип имеет свои преимущества и недостатки, определяющие возможность его конкретного использования. Преимущества и недостатки каждой из компоновок приведены в таблице F.1.

Таблица F.1 — Преимущества и недостатки систем уравновешивания в различной компоновке

	Компоновка с поглощающей мишенью						Компоновка с отражающей мишенью						Примечание
	A	B	C	D	E	F	A	B	C	D	E	F	
Преимущества	√	√			√		√	√				√	Относительно недорогие весы
			√										Достаточно универсальны
						√						√	Прочная переносная конструкция
	√						√						Простота устройства поддержания мишени
			√										Не требуются устройства для поддержания мишени
			√										Легкий доступ
		√	√					√					Простота замены преобразователя
											√		Вогнутая мишень самоцентрируется в ультразвуковом пучке
			√										Не требуется юстировка мишени
							√	√			√		Теплота, выделяемая при высоких уровнях мощности, будет распределяться по стенкам бака
Недостатки							√	√			√	√	Расходящийся ультразвуковой пучок ($ka < 30$) не может быть точно измерен
	√						√						Необходимо обеспечить излучение ультразвука снизу вверх
						√							Мембрана акустической связи выбирается в результате компромисса между ее прочностью и стремлением минимизировать акустические потери
	√						√						Конвекционные течения от преобразователя к мишени
							√	√	√	√	√	√	Необходимость покрытия стенок поглощающим материалом делает их непрозрачными
							√						В неоднородном пучке мишень будет смещаться
	√	√	√		√	√			√				Нагрев мишени из-за поглощения в ней ультразвука может изменить акустические свойства мишени
	√						√						Перенос тепла от преобразователя к мишени
	√	√			√		√	√			√		Проволочки подвеса мишени могут быть легко повреждены
								√					Требуется специальная конструкция для установки мишени, предотвращающая ее смещение в неоднородном ультразвуковом пучке
			√						√				Так как бак с мишенью установлен на чашке весов, требуется широкий диапазон взвешивания при сохранении высокой чувствительности, а значит, и дорогие весы. Минимальная измеряемая мощность около 20 мВт
						√						√	Для непосредственной связи с водой требуются специальные устройства ввода преобразователя
						√						√	Для калибровки методом гравиметрического уравновешивания необходимо иметь дополнительное плечо к весам

Приложение ДА
(справочное)Сведения о соответствии ссылочных международных стандартов
национальным стандартам

Таблица ДА

Обозначение ссылочного международного стандарта	Степень соответствия	Обозначение и наименование соответствующего национального стандарта
IEC 61689:2007	—	*
* Соответствующий национальный стандарт отсутствует. До его принятия рекомендуется использовать перевод на русский язык международного стандарта ISO 61689.		

Библиография

- [1] O'Brien W.D., Ultrasonic dosimetry, in: *Ultrasound: Its Application in Medicine and Biology*, Editor Fry, F.J., Elsevier Scientific Publishing Company, pp. 343—397 (1978)
- [2] Stewart H.F., Ultrasonic measuring techniques, in: *Fundamental and Applied Aspects of Nonionizing Radiation*, Editors Michaelson, S.M., et al., Plenum Press, New York (1975)
- [3] Zieniuk J., and Chivers, R.C., Measurement of ultrasonic exposure with radiation force and thermal methods// *Ultrasonics* 14, pp. 161—172 (1976)
- [4] Beissner K., The acoustic radiation force in lossless fluids in Eulerian and Lagrangian coordinates// *J. Acoust. Soc. Am.* 103, pp. 2321—2332 (1998)
- [5] Farmery M.J., and Whittingham T.A., A portable radiation-force balance for use with diagnostic ultrasound equipment// *Ultrasound Med. Biol.* pp. 373—379 (1978)
- [6] Perkins M.A., A versatile force balance for ultrasound power measurement// *Phys. Med. Biol.* 34, pp. 1645—1651 (1989)
- [7] Whittingham, T.A., The acoustic output of diagnostic machines, Chapter 3 in: *The safe use of ultrasound in medical diagnosis*, Editors ter Haar, G., and Duck, F.A., British Institute of Radiology, London, pp. 16—31 (2000)
- [8] Beissner K., The influence of membrane reflections on ultrasonic power measurements// *Acustica* 50, pp. 194—200 (1982)
- [9] BIPM JCGM 100:2008, Guide to the expression of uncertainty in measurement, 2008
- [10] Brendel K., Molkenstruck W., and Reibold R., Targets for ultrasonic power measurements// *Proc. 3rd European Congress on Ultrasonics in Medicine*, Bologna, pp. 473—476 (1978)
- [11] Zeqiri B., and Bickley C. J., A new material for medical ultrasonic applications// *Ultrasound Med. Biol.* 26, pp. 481—485 (2000)
- [12] Brendel K., Beissner K., Fay, B., Luepfert S., and Reibold R., Absorber zur Pruefung medizinischer Ultraschallgeraete, in: *Ultraschall-Diagnostik* 89, Kongressband des 13. Dreilaendertreffens in Hamburg, Editor Gebhardt, J., Springer, Berlin, pp. 9—11 (1990). Beissner, K., Absorbereigenschaften und ihr Einfluss auf die Schallstrahlungskraft-Messung, in: *Fortschritte der Akustik — DAGA '92*, Deutsche Physikalische Gesellschaft (DPG), Bad Honnef, pp. 289—292 (1992)
- [13] Brendel K., Probleme bei der Messung kleiner Schallleistungen, in: *Fortschritte der Akustik // — DAGA '75*, pp. 581—584 (1975)
- [14] Beissner K., Minimum target size in radiation force measurements, *J. Acoust. Soc. Am.* 76, pp. 1505—1510 (1984)
- [15] Beissner K., Minimum radiation force target size for power measurements in focused ultrasonic fields with circular symmetry// *J. Acoust. Soc. Am.*, 128, pp.3355-3362 (2010)
- [16] Abzug J. L., Evaluation of OHMIC INST. CO., Model UPM-30 Ultrasound Power Meter// *HEW Publication (FDA)*, pp. 79—8075 (1978)
- [17] Beissner K., Stroemungseffekte bei Ultraschall-Leistungsmessungen, in: *Fortschritte der Akustik// FASE/DAGA '82*, Vol. 2, pp. 779—782, Deutsche Physikalische Gesellschaft (DPG), Bad Honnef (1982)
- [18] Beissner K., Radiation force and force balances// *Ultrasonic exposimetry*, Editors Ziskin M.C. and Lewin P.A., CRC Press, Boca Raton, pp. 127—142 (1993)
- [19] Rooney J. A., Determination of acoustic power outputs in the microwatt-milliwatt range// *Ultrasound Med. Biol.* 1, pp. 13—16 (1973)
- [20] Beissner K., Ultraschall-Leistungsmessung mit Hilfe der Schallstrahlungskraft// *Acustica* 58, pp. 17—26 (1985)
- [21] Carson P. L. and Banjavic R. A., Radiation force balance system for precise acoustic power measurements in diagnostic ultrasound// *J. Acoust. Soc. Am.*, AIP document № PAPS — JASMA —70-1220-31 (1981)
- [22] Oberst H. Et Rieckmann P., Das Messverfahren der Physikalisch -Technischen Bundesanstalt bei der Bauartpruefung medizinischer Ultraschallgeraete// *Amtsblatt der RTB* №. 3, pp. 106—109, № 4, pp. 143—46 (1952)
- [23] Marr P.G., The effect of transducer positioning errors on power reading using a conical radiation force balance target// *Report of the Bureau of Radiation and Medical Devices*, Ottawa (1988)
- [24] Del Grosso V. A. et Mader C. W., Speed of sound in pure water// *J. Acoust. Soc. Am.* 52, pp. 1442—1446 (1972)
- [25] Borgnis F. E., On the forces due to acoustic wave motion in a viscous medium and their use in the measurement of acoustic intensity// *J. Acoust. Soc. Am.* 25, pp. 546—548 (1953)
- [26] Greenspan, M., Breckenridge, F. R. et Tschieg, C. E., Ultrasonic transducer power output by modulated radiation pressure// *J. Acoust. Soc. Am.* 63, pp. 1031—1038 (1978)
- [27] Beissner K., Radiation force calculations// *Acustica* 62, pp. 253—263 (1987)
- [28] Beissner K., Radiation force calculations for ultrasonic fields from rectangular weakly focusing transducers// *J. Acoust. Soc. Am.* 124, pp. 1941—1949 (2008) + 125, p. 1827 (2009)
- [29] Shou Wende Radiation force calculation of focused ultrasound and its experiment in high intensity focused ultrasound// *Technical Acoustics*, 25(6), pp. 665—668 (2006)

- [29] Hekkenberg R. T., Beissner K. et Zeqiri B., *Therapy-level ultrasonic power measurement*, Final Technical Report SMT4-CT96-2139, European commission, BCR Information, Report EUR 19510, ISBN 92-828-9027-9 (2000). Hekkenberg, R. T., Beissner, K., Zeqiri, B., Bezemer, R. A. et Hodnett, M., *Validated ultrasonic power measurements up to 20 W*, *Ultrasound Med. Biol.* 27, pp. 427—438 (2001)
- [30] Hekkenberg R. T., Beissner K. et Zeqiri B., *Guidance on the propagation medium and degassing for ultrasonic power measurements in the range of physiotherapy-level ultrasonic power*, European commission, BCR Information, Report EUR 19511, ISBN 92-828-9838-5 (2000)
- [31] Beissner K. and Makarov S. N., *Acoustic energy quantities and radiation force in higher approximation// J. Acoust. Soc. Am.* 97, pp. 898—905 (1995)
- [32] Tschiegg C. E., Greenspan M. Et Eitzen, D. G., *Ultrasonic continuous-wave beam-power measurements, international intercomparison// J. Res. Nat. Bur. Stand.* 88, pp. 91—103 (1983)
- [33] Beissner K., *Primary measurement of ultrasonic power and dissemination of ultrasonic power reference values by means of standard transducers// Metrologia* 36, pp. 313—320 (1999)
- [34] Beissner K., Oosterbaan W. A., Hekkenberg R. T. et Shaw A.: *European intercomparison of ultra-sonic power measurements// Acustical acta acustica* 82, pp. 450—458, (1996) + 82, p. 671 (1996)
- [35] Beissner K., *Report on key comparison CCAUV.U-K1 (ultrasonic power)// Metrologia* 39 (2002). Tech. Suppl., 09001, www.iop.org/EJ/toc/0026-1394/39/1A
- [36] Fischella P. S., and Carson P. L., *Assessment of errors in pulse echo ultrasound intensity measurements using miniature hydrophones// Med. Phys.* 6, pp. 404—411 (1979)
- [37] Fick S. E., Breckenridge F. R., Tschiegg C. E., and Eitzen D. G., *An ultrasonic absolute power transfer standard// J. Res. Nat. Bur. Stand.* 89, pp. 209—212 (1984)
- [38] Pinkerton J.M.M., *The absorption of ultrasonic waves in liquid and its relation to molecular constitution// Proc. Phys. Soc.* B62, pp. 129—141 (1949)
- [39] Beissner, K., *Acoustic radiation pressure in the near field// J. Sound Vib.* 93, pp. 537—548 (1984)
- [40] Shaw A., Hodnett M., *Calibration and measurement issues for therapeutic ultrasound// Ultrasonics* 48, pp. 234—252 (2008)
- [41] Jenderka K.V., Durando G., Karaboce B., Rajagopal S. and Shaw A., *Interlaboratory comparison of HITU power measurement methods and capabilities// Proc. Advanced Metrology for Ultrasound in Medicine (AMUM 2010), Journal of Physics: Conference Series* 279 (2011) 012015, pp. 1—6
- [42] Beissner K., *Radiation force calculation for oblique ultrasonic beams// J. Acoust. Soc. Am.* 125, pp. 2827—2829 (2009)
- [43] Wemlen A., *A milliwatt ultrasonic servo-controlled balance// Med. and Biol. Engng.* 6, pp. 159—165 (1968)
- [44] Fick S. E., *Ultrasonic power measurement by pulsed radiation pressure, Metrologia* 36, pp. 351—356 (1999)
- [45] Shotton K. C., *A tethered float radiometer for measuring the output power from ultrasonic therapy equipment// Ultrasound Med. Biol.* 6, pp. 131—133 (1980)
- [46] Cornhill C. V., *Improvement of portable radiation force balance design// Ultrasonics* 20, 282—284 (1982)
- [47] Bindal V. N., and Kumar A., *Measurement of ultrasonic power with a fixed path radiation pressure float method// Acustica* 46, pp. 223—225 (1980)
- [48] Bindal V. N., Kumar A., and Chivers R. C., *On the float method for measuring ultrasonic output// Acustica* 53, pp. 219—223 (1983)
- [49] Thomps S. M., and Fyfe M. C., *A survey of output characteristics of some new therapeutic ultrasound instruments manufactured in Australia// Austral. J. Physiotherapy* 29, pp. 10—13 (1983)
- [50] Reibold, R., *Microwatt ultrasonic power determination using laser interferometry// Ultrasound Med. Biol.* 8, pp. 191—197 (1982)
- [51] Herman B. A., and Harris G. R., *Calibration of miniature ultrasonic receivers using a planar scanning technique// J. Acoust. Soc. Am.* 72, pp. 1357—1363 (1982)
- [52] Haran M. E., Cook B. D., and Stewart H. F., *Comparison of an acousto-optic and a radiation force method of measuring ultrasonic power// J. Acoust. Soc. Am.* 57, pp. 1436—1440 (1975)
- [53] Shaw A., *A buoyancy method for the measurement of total ultrasound power generated by HIFU transducers// Ultrasound in Med. & Biol.*, Vol. 34, No. 8, pp. 1327—1342, 2008
- [54] Rajagopal S. and Shaw A., *Buoyancy Method — A Potential New Primary Ultrasound Power Standard// Submitted to Metrologia*, 2012
- [55] Miller E. B., and Eitzen D. G., *Ultrasonic transducer characterization at the NBS// IEEE Trans. Sonics and Ultrason.* SU — 26, pp. 28—37 (1979)

Документы МЭК

IEC 60050 International Electrotechnical Vocabulary (Международный электротехнический словарь). <http://www.electropedia.org>

IEC 60601-2-5:2009 Medical electrical equipment — Part 2-5: Particular requirements for the basic safety and essential performance of ultrasonic physiotherapy

IEC 60854:1986 Methods of measuring the performance of ultrasonic pulse-echo diagnostic equipment

IEC 61157 Standard means for the reporting of the acoustic output of medical diagnostic ultrasonic equipment

IEC 61846: 1998 Ultrasonics — Pressure pulse lithotripters — Characteristics of fields

IEC 62127-1 Ultrasonics — Hydrophones — Part 1: Measurement and characterization of medical ultrasonic fields up to 40 MHz

IEC 62127-2 Ultrasonics — Hydrophones — Part 2: Calibration for ultrasonic fields up to 40 MHz

IEC 62127-3 Ultrasonics — Hydrophones — Part 3: Properties of hydrophones for ultrasonic fields up to 40 MHz

IEC 62555 Ultrasonics — Power measurement — High intensity therapeutic ultrasound (HITU) transducer and systems

IEC/TR 62781 Ultrasonics — Conditioning of water for ultrasonic measurements

Ключевые слова: акустическое давление, интенсивность, медицинское диагностическое ультразвуковое оборудование, мишень, мощность ультразвука, ультразвуковой преобразователь, ультразвуковой пучок

БЗ 12—2019/71

Редактор *Л.С. Зимилова*
Технический редактор *И.Е. Черепкова*
Корректор *Л.С. Лысенко*
Компьютерная верстка *Л.А. Круговой*

Сдано в набор 13.11.2019 Подписано в печать 05.12.2019. Формат 60×84¹/₈. Гарнитура Ариал.
Усл. печ. л. 4,65. Уч.-изд. л. 3,95.
Подготовлено на основе электронной версии, предоставленной разработчиком стандарта