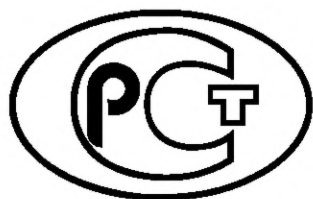

ФЕДЕРАЛЬНОЕ АГЕНТСТВО
ПО ТЕХНИЧЕСКОМУ РЕГУЛИРОВАНИЮ И МЕТРОЛОГИИ



НАЦИОНАЛЬНЫЙ
СТАНДАРТ
РОССИЙСКОЙ
ФЕДЕРАЦИИ

ГОСТ Р
58727—
2019

Оборудование гимнастическое

БАТУТЫ ДЛЯ СОРЕВНОВАНИЙ

Технические условия

Издание официальное



Москва
Стандартинформ
2019

Предисловие

1 РАЗРАБОТАН Ассоциацией саморегулируемой организацией «Отраслевое объединение национальных производителей в сфере физической культуры и спорта «Промспорт» (СРО «Промспорт»)

2 ВНЕСЕН Техническим комитетом по стандартизации ТК 444 «Спортивные и туристские изделия, оборудование, инвентарь, физкультурные и спортивные услуги»

3 УТВЕРЖДЕН И ВВЕДЕН В ДЕЙСТВИЕ Приказом Федерального агентства по техническому регулированию и метрологии от 6 декабря 2019 г. № 1348-ст

4 ВВЕДЕН ВПЕРВЫЕ

Правила применения настоящего стандарта установлены в статье 26 Федерального закона от 29 июня 2015 г. № 162-ФЗ «О стандартизации в Российской Федерации». Информация об изменениях к настоящему стандарту публикуется в ежегодном (по состоянию на 1 января текущего года) информационном указателе «Национальные стандарты», а официальный текст изменений и поправок — в ежемесячном информационном указателе «Национальные стандарты». В случае пересмотра (замены) или отмены настоящего стандарта соответствующее уведомление будет опубликовано в ближайшем выпуске ежемесячного информационного указателя «Национальные стандарты». Соответствующая информация, уведомление и тексты размещаются также в информационной системе общего пользования — на официальном сайте Федерального агентства по техническому регулированию и метрологии в сети Интернет (www.gost.ru)

© Стандартиформ, оформление, 2019

Настоящий стандарт не может быть полностью или частично воспроизведен, тиражирован и распространен в качестве официального издания без разрешения Федерального агентства по техническому регулированию и метрологии

Оборудование гимнастическое**БАТУТЫ ДЛЯ СОРЕВНОВАНИЙ****Технические условия**

Gymnastic equipment. Trampolines for competitions. Specifications

Дата введения — 2020—09—01

1 Область применения

Настоящий стандарт распространяется на батуты и вспомогательное оборудование, используемые при проведении соревнований.

Настоящий стандарт устанавливает дополнительные требования безопасности, методы испытаний батуты и оборудования для определения их динамических характеристик.

2 Нормативные ссылки

В настоящем стандарте использованы нормативные ссылки на следующие стандарты:

ГОСТ 409 Пластмассы ячеистые и резины губчатые. Метод определения кажущейся плотности

ГОСТ 7502 Рулетки измерительные металлические. Технические условия

ГОСТ 26605 Полимерные эластичные ячеистые материалы. Определение зависимости напряжение—деформация при сжатии и напряжения сжатия

ГОСТ 29088 Материалы полимерные ячеистые эластичные. Определение условной прочности и относительного удлинения при разрыве

ГОСТ Р 56437 Оборудование гимнастическое. Батуты. Функциональные требования, требования безопасности и методы испытаний

ГОСТ Р 56446 Оборудование гимнастическое. Общие требования безопасности и методы испытаний

Примечание — При пользовании настоящим стандартом целесообразно проверить действие ссылочных стандартов в информационной системе общего пользования — на официальном сайте Федерального агентства по техническому регулированию и метрологии в сети Интернет или по ежегодному информационному указателю «Национальные стандарты», который опубликован по состоянию на 1 января текущего года, и по выпускам ежемесячного информационного указателя «Национальные стандарты» за текущий год. Если заменен ссылочный стандарт, на который дана недатированная ссылка, то рекомендуется использовать действующую версию этого стандарта с учетом всех внесенных в данную версию изменений. Если заменен ссылочный стандарт, на который дана датированная ссылка, то рекомендуется использовать версию этого стандарта с указанным выше годом утверждения (принятия). Если после утверждения настоящего стандарта в ссылочный стандарт, на который дана датированная ссылка, внесено изменение, затрагивающее положение, на которое дана ссылка, то это положение рекомендуется применять без учета данного изменения. Если ссылочный стандарт отменен без замены, то положение, в котором дана ссылка на него, рекомендуется применять в части, не затрагивающей эту ссылку.

3 Технические требования

3.1 Батуты должны соответствовать общим требованиям безопасности, установленным в ГОСТ Р 56446.

3.2 Требования к материалам и изготовлению оборудования

3.2.1 Внутренние размеры рамы с натянутым прыжковым полотном батута должны иметь следующие размеры: длину (505 ± 6) см, ширину (291 ± 5) (см. рисунок 1).

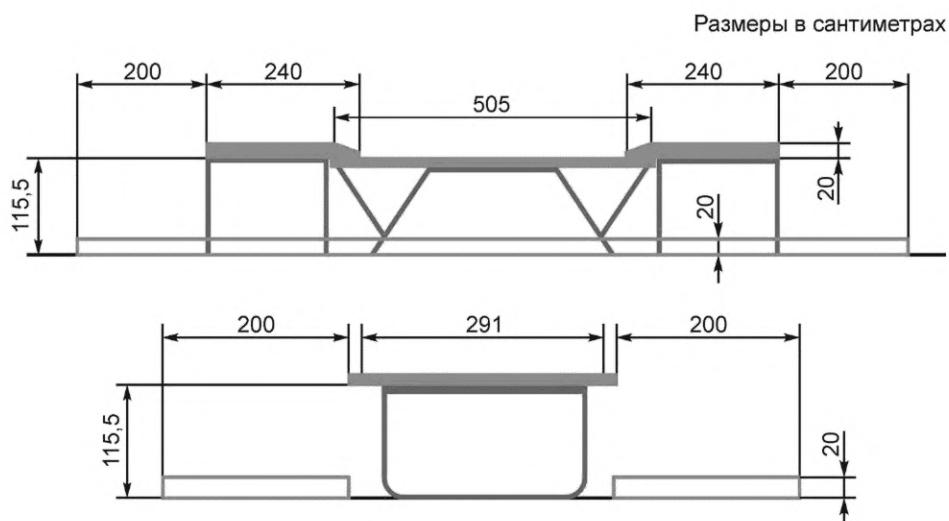


Рисунок 1 — Размеры рамы

3.2.2 Для обеспечения безопасности профиль труб рамы должен иметь закругления радиусом не менее 15 мм.

3.2.3 Материалы для изготовления рамы, приспособления для хранения и транспортирования батута по ГОСТ Р 56437.

3.3 Прыжковое полотно

Высота установки прыжкового полотна от пола должна быть ($115,5 \pm 0,5$) см.

Прыжковое полотно должно быть по длине и ширине параллельно полу, при этом опоры должны иметь плотный контакт с полом.

Размеры прыжкового полотна по длине (428 ± 6) см, ширине (214 ± 5) (см. рисунок 2).

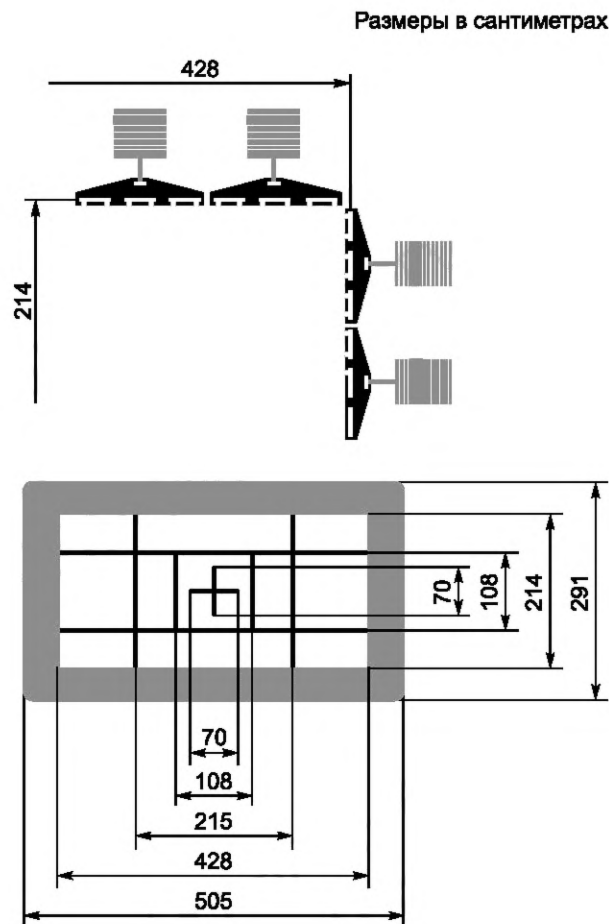


Рисунок 2 — Размеры прыжкового полотна

Погрешность формы (отклонение сторон от параллельного расположения) не более 3 см.

Прыжковое полотно батута подвержено существенным изменениям размеров под натяжением, поэтому проверку размеров необходимо проводить два раза: до начала соревнований при проверке оборудования и после соревнований.

Для обеспечения достоверности результатов проверку оборудования проводят через 24 часа после установки батута. В помещении должны быть установлены климатические условия: температура $(20 \pm 3) ^\circ\text{C}$, влажность $(60 \pm 5) \%$.

Две прямоугольные зоны, расположенные симметрично относительно центра прыжкового полотна, должны быть отчетливо промаркированы красными линиями шириной (13—24) мм.

Ширина линии входит в габарит зоны.

Зона А длиной (215 ± 4) см и шириной (108 ± 4) см.

Граничные линии зоны должны доходить до края прыжкового полотна (рисунок 2).

Зона Б длиной (108 ± 4) см и шириной (108 ± 4) см.

Центр прыжкового полотна должен быть отмечен крестом красного цвета размером (70 ± 3) см.

Прыжковое полотно может изготавливаться из следующих материалов:

- тесьмы, шириной $(0,55 \pm 0,15)$ см, расстояние между смежными лентами тесьмы не более 1,6 см;
- шнура, толщиной $(0,3 \pm 0,1)$ см, расстояние между смежными шнурами не более 1,0 см.

Прыжковое полотно изготавливают переплетением отдельных лент тесьмы или шнура таким образом, чтобы исключить их смещение относительно друг друга в процессе эксплуатации.

Прыжковое полотно должно быть достаточно стойким к истиранию и прорывам.

Прыжковое полотно должно поддерживаться пружинами таким образом, чтобы исключить опасность для пользователей.

Прыжковое полотно должно быть упругим. Прогиб прыжкового полотна должен быть не более 105 см, величина первого отскока груза не менее 350 см.

3.4 Пружины

Натяжение пружин должно быть таким, чтобы колебания прыжкового полотна после контакта стабилизировались в течение 1 с.

Остаточная деформация пружин после испытаний на максимальное растяжение должна быть не более 10 %.

3.5 Обкладочные маты, размещаемые на раме батута

3.5.1 Рама и пружины должны быть полностью закрыты ударопоглощающими обкладочными матами. Толщина матов от 3 до 5 см у края прыжкового полотна, допускается увеличение толщины до 10 см у внешнего края, при этом максимальный уклон мата должен быть не более 10° .

Маты не должны касаться какой-либо части прыжкового полотна.

Маты могут заходить на прыжковое полотно не более чем на 6 см, при этом свободное пространство полотна должно быть не меньше его минимального размера 209×422 см.

3.5.2 Обкладочные маты должны жестко крепиться к раме без блокирования обычного движения прыжкового полотна и пружин.

3.5.3 Низ обкладочных матов может выступать над прыжковым полотном не более чем на 6 см.

3.5.4 Обкладочные маты должны быть достаточно жесткими, чтобы человек, стоящий на них, не проваливался в пространство между пружинами.

3.5.5 Наполнитель матов должен иметь плотность $(30 \pm 3) \text{ кг/м}^3$, прочность на разрыв не менее 260 кПа, величина напряжений при сжатии на 40 % должна составлять $(70 \pm 15) \text{ кПа}$.

3.6 Страховочные платформы и амортизирующие маты

Батут должен быть снабжен страховочными платформами, установленными по его торцам. Платформы должны быть выполнены в виде рамы, жестко крепящейся к батуту. Рама платформы должна обладать ударопоглощающими свойствами и быть закрыта сверху ударопоглощающим матом. Размеры платформы должны обеспечивать достаточную опору мату, чтобы при приземлении на мат спортсмена он не разрушался и не складывался.

Размеры мата должны быть: длина $(240,0 \pm 2,5) \text{ см}$;
ширина $(300,0 \pm 2,5) \text{ см}$;
толщина $(20,0 \pm 2,0) \text{ см}$.

Толщина матов со стороны прыжкового полотна должна составлять $(7,5 \pm 0,5) \text{ см}$.

Плотность наполнителя мата должна быть $(25,0 \pm 2,5) \text{ кг/м}^3$.

Прочность на разрыв наполнителя не менее 130 кПа.

Величина напряжений при сжатии на 40 % должна составлять $(4 \pm 1) \text{ кПа}$.

Маты платформы должны заходить на защитные маты торца батута с отступом от края на 5—8 см (рисунок 3).

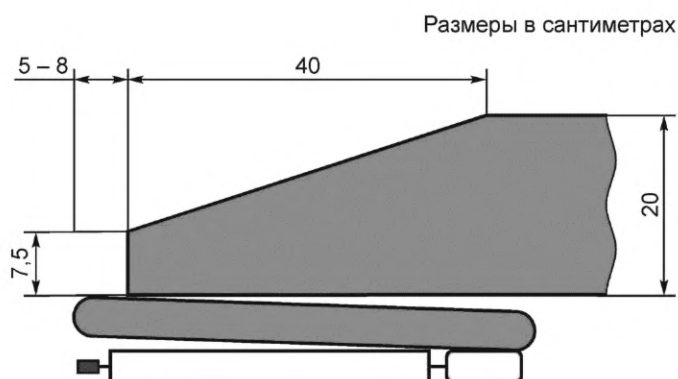


Рисунок 3 — Расположение матов

3.7 Напольные маты

В целях безопасности на пол вокруг батута должны быть установлены маты напольные (рисунок 1). Все маты должны иметь одинаковую высоту и структуру.

Размеры матов: ширина (200 ± 1) см, толщина 20 см.

Плотность наполнителя мата должна быть $(25 \pm 2,5)$ кг/м³.

Прочность на разрыв наполнителя не менее 130 кПа.

Величина напряжений при сжатии на 40 % (4 ± 1) кПа.

Прочность материала чехла (560—600) кПа.

3.8 Требования безопасности по показателям места застревания, прочность конструкции батута, устойчивость и защита от скольжения, свободное пространство под прыжковым полотном по ГОСТ Р 56437.

4 Методы испытаний

4.1 Проверка линейных размеров производится рулеткой измерительной по ГОСТ 7502.

4.2 Плотность наполнителя матов определяют по ГОСТ 409.

4.3 Определение напряжения при сжатии на 40 % — по ГОСТ 26605.

4.4 Проверка прочности на разрыв по ГОСТ 29088.

4.5 Упругость прыжкового полотна

4.5.1 Испытания прыжкового полотна осуществляют путем сбрасывания пробного груза в точку № 1, полученный прогиб полотна f должен быть не более 105 см, величина первого отскока груза h — не менее 350 см.

Для точки № 2 величина прогиба не регламентируется.

Точки касания груза при последующих отскоках должны находиться в пределах габаритов полотна.

4.5.2 Методика испытаний

Проверку упругих свойств полотна производят путем сбрасывания пробного груза с высоты (400 ± 2) см в точки полотна № 1 и № 2, как показано на рисунке 4.

4.5.3 Устройство нагружения

Для нагружения следует использовать груз сферической формы диаметром 40 см и массой $(60,0 \pm 0,5)$ кг.

4.5.4 Процедура испытаний

Испытания проводятся трехкратным сбрасыванием пробного груза.

Точность определения результатов испытаний:

- для прогиба $\pm 0,5$ см;

- для отскока $\pm 1,0$ см.

Для проведения измерений величин прогиба и отскока должны использоваться высокоскоростные видеокамеры, со скоростью не менее 100 кадров/с.

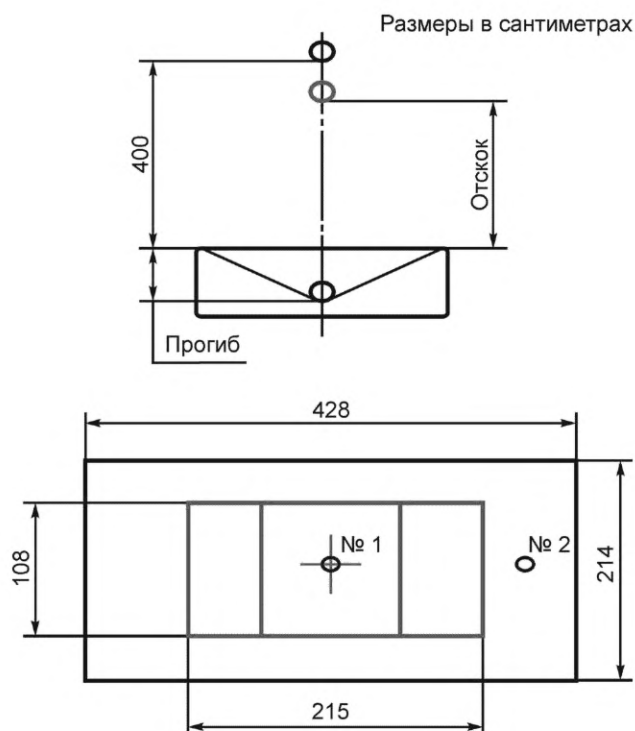


Рисунок 4 — Проверка упругих свойств полотна

4.6 Определение упругих свойств пружин

4.6.1 Испытание пружин на максимальное растяжение проводится на трех контрольных образцах и трех образцах пружин, снятых с батута после проведения испытаний на упругость прыжкового полотна.

4.6.2 Устройство нагружения

Для испытаний пружин применяется нагрузочное устройство, обеспечивающее нагрузку на образец ($50,0 \pm 0,5$) кг.

Скорость приложения нагрузки (100 ± 5) мм/с.

4.6.3 Процедура

Пружина нагружается усилием F_1 , обеспечивающим растяжение образца на длину 385 мм.

Пружина разгружается до нуля и нагружается усилием F_2 , обеспечивающим растяжение образца на длину 850 мм.

Пружина разгружается до нуля и повторно растягивается на длину 385 мм.

По результатам испытаний определяется остаточная деформация по формуле (1)

$$X = \frac{F_{385} - F_{385/850}}{F_{385}} \cdot 100, \quad (1)$$

где F_{385} — усилие при растяжении на длину 385 мм,

$F_{385/850}$ — усилие при растяжении на длину 385 мм после растяжения на длину 850 мм.

5 Транспортирование и хранение

Транспортирование и хранение осуществляют по ГОСТ Р 56437.

6 Маркировка

На батут должна быть нанесена следующая маркировка:

- обозначение настоящего стандарта;
- наименование или товарный знак изготовителя;
- год изготовления.

ГОСТ Р 58727—2019

УДК 796.0966:006.354

ОКС 97.220.30

Ключевые слова: батуты, требования, методы испытаний, безопасность

БЗ 1—2020/91

Редактор *П.К. Одинцов*
Технический редактор *И.Е. Черепкова*
Корректор *О.В. Лазарева*
Компьютерная верстка *Е.А. Кондрашовой*

Сдано в набор 11.12.2019. Подписано в печать 27.12.2019. Формат 60×84 $\frac{1}{8}$. Гарнитура Ариал.
Усл. печ. л. 1,40. Уч.-изд. л. 1,12.

Подготовлено на основе электронной версии, предоставленной разработчиком стандарта

Создано в единичном исполнении во ФГУП «СТАНДАРТИНФОРМ»
для комплектования Федерального информационного фонда стандартов,
117418 Москва, Нахимовский пр-т, д. 31, к. 2.
www.gostinfo.ru info@gostinfo.ru

