

к ГОСТ 30694-2000 Техника пожарная. Шлем пожарного. Общие технические требования и методы испытаний

В каком месте	Напечатано	Должно быть
Пункт 6.13.3. Третий абзац	(2200 ± 25)	(1 200 ± 25)

(ИУ ТНПА № 12-2010)

ИЗМЕНЕНИЕ № 1 ГОСТ 30694-2000

Техника пожарная
ШЛЕМ ПОЖАРНОГО
Общие технические требования и методы испытаний

Принято Межгосударственным советом по стандартизации, метрологии и сертификации по переписке (протокол № 34 от 7 октября 2008 г.)

За принятие изменений проголосовали национальные органы по стандартизации следующих государств: AZ, AM, BY, KZ, KG, MD, TJ, UZ [коды альфа-2 по МК (ИСО 3166) 004]
Зарегистрированы Бюро по стандартам МГС № 5801

Введено в действие постановлением Госстандарта Республики Беларусь от 23.10.2008 № 52

Дата введения 2009-03-01

Раздел 2. Заменить ссылки:

ГОСТ 380-94 на ГОСТ 380-2005, ГОСТ 29298-92 на ГОСТ 29298-2005.

Пункты 4.2, 4.3, 4.7, 4.8, 4.10.1, 4.12.6, 4.12.8, 4.13.2, 4.14.1 изложить в новой редакции:

«4.2 Шлем должен состоять из корпуса, внутренней оснастки, пелерины, лицевого щитка и подбородочного ремня, на котором может быть чашечка для подбородка.

4.3 Шлем должен изготавливаться трех размеров в соответствии с приложением Б, со ступенями регулирования длины несущей ленты не более 0,01 м. При этом шлем может соответствовать двум смежным размерам. Допускается плавное регулирование во всем диапазоне размеров.

4.7 Конструкция шлема не должна препятствовать ношению маски, средств защиты органов дыхания и зрения. При ношении маски опускание в рабочее положение лицевого щитка, защитных очков не обязательно.

4.8 Масса шлема не должна превышать:

- 1,8 кг – без дополнительной оснастки;
- 2,0 кг – с дополнительной оснасткой.

4.10.1 Шлем должен быть устойчив к применению при температуре окружающей среды от минус 55 °С до плюс 60 °С, относительной влажности до 100 %, атмосферном давлении от 84 до 133 кПа и воздействию окружающей среды с температурой не ниже 200 °С в течение не менее 3 мин.

4.12.6 Корпус шлема должен обеспечивать защиту от поражения электрическим током напряжением 660 В. Утечка тока через корпус шлема при напряжении 1200 В не должна превышать 1,2 мА.

4.12.8 На внешней поверхности корпуса шлема должны быть расположены светящиеся или световозвращающие элементы из пленочных либо иных световозвращающих материалов шириной не менее 20 мм в виде полос и (или) геометрических фигур. Характер полос и геометрических фигур определяет заказчик. По требованию заказчика геометрические фигуры могут быть изменены. Допускается на корпус шлема наносить сигнальные элементы или покрытия, изготовленные из флуоресцентного либо люминесцентного материала.

4.13.2 Материал световозвращающих элементов должен обеспечивать время самостоятельного постсвечения не менее 5 мин и морозоустойчивость не ниже минус 55 °С.

4.14.1 Внутренняя оснастка должна обеспечивать безопасный вертикальный и горизонтальный зазоры во всем диапазоне регулирования несущей ленты. Горизонтальный кольцевой зазор между корпусом шлема и несущей лентой должен быть не менее 5 мм и не более 20 мм. Вертикальный зазор между корпусом шлема и внутренней оснасткой должен быть не менее 25 мм».

Пункт 4.14.3 исключить.

Пункты 4.14.10, 4.15.1 изложить в новой редакции:

«4.14.10 Способы соединения деталей внутренней оснастки с корпусом шлема в каждой точке крепления должны обеспечивать устойчивость к статической нагрузке не менее 80 Н (для шлемов, имеющих внутреннюю оснастку ленточной конструкции).

4.15.1 Подбородочный ремень должен обеспечивать регулировку по длине и иметь ширину 15 – 20 мм».

Раздел 4 дополнить пунктом – 4.15.5:

«4.15.5 Подбородочный ремень должен выдерживать статическую нагрузку от 500 Н и не более 1000 Н, при этом удлинение ремня не должно превышать 25 мм».

Пункты 4.16.2, 4.16.3, 4.17.3 изложить в новой редакции:

4.16.2 Пелерина должна быть изготовлена из водонепроницаемого материала с поверхностной плотностью не более $0,8 \text{ кг/м}^2$.

4.16.3 Пелерина должна быть устойчива к воздействию открытого пламени и воздействию окружающей среды с температурой не ниже $300 \text{ }^\circ\text{C}$.

4.17.3 Допускается изготавливать лицевой щиток из органического стекла, если его крепление обеспечивает снятие лицевого щитка с корпуса шлема без применения инструмента и самопроизвольное отсоединение без разрушения лицевого щитка при ударе с номинальной энергией $18,0 \text{ Дж}$.

Пункт 4.17.4 исключить.

Пункт 5.3. Примечание изложить в новой редакции:

«Примечание – Время между обработками должно быть не более 30 мин».

Пункты 6.5.3, 6.7.1, 6.7.2, 6.8.1, 6.8.3, 6.10.1, 6.11, 6.11.2, 6.13.4, 6.17.3, 6.17.4, 6.18.2 изложить в новой редакции:

6.5.3 Шлем одевают на макет головы и крепят в соответствии с 6.1.2. Затем каждый шлем подвергают вертикально направленному удару с энергией $125,0^{+5,0} \text{ Дж}$ в точки поверхности шлема, указанные на рисунке 6.

Возможность вертикально направленного удара в любую точку поверхности шлема обеспечивается за счет его установки на специальной оправке относительно вертикально подвешенного ударника. Перед каждым испытанием шлема на амортизацию измеряют расстояние между наконечником ударника и конкретной точкой поверхности шлема по линейке с точностью до 2 мм.

После проведения испытания в точке L_1 шлем необходимо поместить на (15 ± 2) мин в криокамеру. Далее проводят испытание в точке L_2 аналогично испытаниям для точки L_1 . Этот процесс повторяют для всех испытательных точек.

При испытаниях на амортизацию регистрируют максимальное значение переданного усилия и значение вертикального безопасного зазора между корпусом шлема и внутренней оснасткой в момент первого удара каретки.

Вертикальные оси макета головы и ударника должны совпадать и проходить через точку приложения усилия к датчику.

6.7.1 Средства контроля и вспомогательные устройства

Испытательный стенд.

Для проведения испытаний применяют испытательный стенд (рисунок 5). Испытательный стенд должен обеспечивать направленное падение ударника с ускорением от 9 до $9,81 \text{ м/с}^2$; несоосность ударяющей плоскости ударника и оси движения его должна быть не более 10° .

При проведении испытаний допускается отсутствие оснащения испытательного стенда устройством для регистрации пикового значения силы, устройством для защиты от повторных ударов ударника и основанием.

Ударник – по 6.5.1.1.

Макет головы – по приложению А.

6.7.2 Проведение испытания

Испытание на ударную прочность проводят одним вертикально направленным ударом с энергией $80^{+2,2} \text{ Дж}$ в любую точку поверхности шлема.

Возможность вертикально направленного удара в любую точку поверхности шлема обеспечивается за счет его установки на специальной оправке относительно вертикально подвешенного ударника. Перед каждым испытанием шлема на ударную прочность измеряют расстояние между наконечником ударника и конкретной точкой поверхности шлема по линейке с погрешностью до 2 мм.

Каждый испытуемый образец шлема закрепляют на испытательном стенде в положении эксплуатации.

6.8.1 Средства контроля и вспомогательные устройства

Схема испытательного стенда приведена на рисунке 8. Испытательный стенд должен обеспечивать направленное падение ударника с ускорением от 9 до $9,81 \text{ м/с}^2$; несоосность движения ударника и перемещения пробойника должна быть не более 10° .

Пробойник (перфорирующий конус) должен быть из стали по ГОСТ 4543 твердостью 45-50 HRC. Пробойник (рисунок 9) должен быть выполнен в форме конуса с углом заточки $(40 \pm 2)^\circ$, радиусом закругления острия $(0,25 \pm 0,05) \text{ мм}$, толщиной $(6,00 \pm 0,25) \text{ мм}$ и шириной в верхней части $(38,00 \pm 0,25) \text{ мм}$.

Основание испытательного стенда должно быть выполнено из бетона по ГОСТ 26633, иметь массу не менее 500 кг и высоту не менее 500 мм, или из стали по ГОСТ 380, или из чугуна по ГОСТ 1412 и иметь массу не менее 250 кг и высоту не менее 50 мм. Основание должно иметь подкладку из резины, слоя сухого песка или другого амортизирующего материала.

Измерительный прибор должен обеспечивать регистрацию мгновенного прикосновения острия пробойника через условную криволинейную поверхность, расположенную на расстоянии $(5,0 \pm 0,5)$ мм над поверхностью макета головы.

Макет головы – по приложению А.

6.8.3 Испытание на перфорацию проводят ударом с энергией $30^{+1,2}$ Дж по верхней части шлема по вершинам равностороннего треугольника, вписанного в окружность.

Возможность вертикально направленного удара в любую точку поверхности шлема, в пределах отмеченной окружности, обеспечивается за счет ее установки на специальной оправке относительно вертикально подвешенного ударника. Перед каждым из трех ударов измеряют расстояние между наконечником ударника и конкретной точкой поверхности шлема по линейке с погрешностью до 2 мм.

6.10.1 Средства контроля и вспомогательные устройства

Макет головы – по приложению А.

Испытательный стенд (рисунок 12). В качестве источника излучения используется радиационная панель, способная создавать тепловой поток с плотностью не менее $7,5$ кВт/м².

Для измерения интенсивности теплового потока используют датчик Гордона с погрешностью измерений не более 8 % и вторичный прибор вольтметр с погрешностью измерения не выше 0,1 %.

Центры датчика Гордона и макета головы должны находиться на вертикальной оси радиационной панели и должны быть удалены от нее в горизонтальной плоскости не менее 250 мм.

Для измерения температуры на внутренней поверхности шлема используют три термоэлектрических преобразователя класса допуска не ниже 2, с диаметром спая не более 1,5 мм, которые закрепляют электрически изолированным адгезионным составом на внутренней поверхности шлема (со стороны макета головы). При этом обеспечивается экранирование термоэлектрических преобразователей от окружающей среды при помощи металлизированной кремнеземной ткани толщиной не менее 2 мм. Центр термоэлектрических преобразователей не должен смещаться более чем на 5 мм от вертикальной плоскости макета головы.

6.11 Испытание устойчивости шлема к воздействию окружающей среды с температурой не ниже 200 °С

6.11.2 Проведение испытания

Доводят температуру в камере до 200^{+10} °С. Открывают дверцу камеры и устанавливают в ней шлем. Время установки шлема – не более 7 с. Закрывают дверцу и с этого момента отсчитывают время выдержки. Через 3 мин открывают дверцу и вынимают шлем.

6.13.4 Обработка результатов

Выдержавшими испытание считают шлемы, у которых утечка тока через корпус шлема при напряжении 1200 В не более 1,2 мА.

6.17.3 Захваты, соединенные с измерительной и тяговой системами разрывной машины, прикрепляются последовательно к подвеске. При включении подачи подвижной колонки устанавливается скорость движения траверсы 100 мм/мин, при этом фиксируется усилие рассоединения подвески с корпусом.

При испытании шлемов при помощи динамометра корпус шлема со вставленными в его карман подвесками устанавливают на столе полями вверх. Крючок динамометра зацепляют за подвеску и прикладывают статическое усилие параллельно поверхности кармана и фиксируют на динамометре усилие рассоединения.

Допускается проводить измерение прочности соединения внутренней оснастки с корпусом путем подвешивания груза с усилием рассоединения 80 Н.

Испытания лучей амортизатора проводят на трех шлемах, последовательно устанавливаемых на разрывной машине посредством присоединения.

6.17.4 Обработка результатов

За результат испытания принимают среднеарифметическое усилие рассоединения отдельно всех лучей амортизатора от корпуса на трех шлемах. Шлем считается выдержавшим испытание, если после приложения усилия в 80 Н ни одна из подвесок не разъединилась.

6.18.2 Испытание проводят без чашечки для подбородка. Нижнее крепление застегивают. Шлем устанавливают краем на соответствующую опору. К нижнему креплению подвешивают приспособление, которое нагружает усилием 50^{+2} Н. Через 30 с по шкале определяют удлинение после первоначальной нагрузки. В последующие (30 ± 2) с увеличивают нагрузку с равномерной скоростью до (500 ± 5) Н. Через (120 ± 10) с определяют удлинение после дополнительной нагрузки, а также проводят визуальный осмотр удерживающей системы на наличие повреждений ремня и крепежной системы, далее в течение (60 ± 2) с нагрузку увеличивают до 1000 Н или до разрыва ремня, или открытия системы».

Пункт 6.18.3 исключить.

Пункты 6.20, 6.21, 6.21.1 – 6.21.4, 6.22.1, 6.23, 6.24.1, 6.24.3.1, 6.24.3.2 изложить в новой редакции:

6.20 Срабатывание замкового устройства проверяют в результате целенаправленного воздействия, а также в экстремальных условиях проверяют опробованием после испытаний по 6.17.

6.21 Проверка устойчивости пелерины к воздействию открытого пламени и воздействию окружающей среды с температурой не ниже 300 °С

6.21.1 Проверка устойчивости пелерины к воздействию открытого пламени

Устойчивость пелерины к воздействию открытого пламени по 4.16.3 проверяют по [1] со следующими дополнениями:

размеры образцов 140 × 60 мм. Размеры между установочными шпильками прямоугольной рамки 110 × 40 мм соответственно;

испытания проводят кромочным зажиганием. В случае испытаний материала с внутренним (наружным – искусственная кожа) полимерным пленочным покрытием край образца подгибают полимерным покрытием внутрь (наружу) на величину не менее 50 мм и прошивают термостойкими нитками либо зажимают стальными зажимами.

6.21.2 Проверка устойчивости пелерины к воздействию окружающей среды с температурой не ниже 300 °С

Для проведения испытания используют следующее испытательное оборудование:

– установку, представляющую собой электропечь с объемом рабочей камеры не менее 0,004 м³, рабочей температурой не менее 300 °С и погрешностью регулирования температуры не более ± 5 °С, в случае использования электропечи с открытыми нагревательными элементами проводится экранирование образца от воздействия теплового потока;

– секундомер с погрешностью измерения не более ± 1 с.

На испытания отбирают не менее трех образцов размером 220 × 70 мм. Образцы сшивают по короткой стороне и придают им форму цилиндра.

6.21.3 При проведении испытаний доводят температуру в камере до нормативной, открывают дверцу камеры и устанавливают в ней образец, закрепленный на держателе таким образом, чтобы он висел в центре печи. Время установки образца – не более 7 с. Закрывают дверцу и с этого момента отсчитывают время выдержки. Через 300 с открывают дверцу и вынимают образец.

6.21.4 Обработка результатов

Материал пелерины считают выдержавшим испытания:

– по 6.21.1, если время остаточного горения и время остаточного тления составило не более 2 с;

– по 6.21.3, если на всех образцах не произошло:

– разрушения наружной поверхности (оплавления, обугливания, прогара и других видимых повреждений);

– отслоения покрытия от тканевой основы (для материалов с полимерным пленочным покрытием);

– изменения линейных размеров (усадка не более 5 %);

– воспламенения.

6.22.1 Средства контроля и вспомогательные устройства

Установка (рисунок 17) представляет собой электропечь, объем рабочей камеры не менее 0,0025 м³, с рабочей температурой не менее 400 °С и погрешностью установки температуры не более 10 °С.

Секундомер с погрешностью измерения не более ± 1 с.

Контактирующая поверхность из керамических материалов.

Термоэлектрический преобразователь класса допуска не ниже 2, с диаметром спая не более 1,5 мм.

Термоэлектрический преобразователь устанавливают таким образом, чтобы место его спая касалось контактирующей поверхности. При этом термоэлектрический преобразователь сверху экранируется от окружающей среды при помощи металлизированной кремнеземной ткани толщиной не менее 2 мм.

Термоэлектрический преобразователь выводят на вторичный прибор типа КСП-4 с точностью не ниже 0,5.

6.23 Определение поверхностной плотности пелерины, усадки пелерины после намокания и высушивания (4.16.5)

Проверку пелерины на соответствие 4.16.2 проводят по ГОСТ 3811, для материалов с полимерным пленочным покрытием по ГОСТ 17073.

Проверка пелерины на соответствие 4.16.5 проводится по ГОСТ 30157.0, ГОСТ 30157.1 со следующими дополнениями: для проведения испытаний отбирают три точечные пробы. Размер точечной пробы – 140 × 140 мм. Нанесение меток проводят таким образом, чтобы расстояние между метками было не менее 110 мм, метки должны находиться на расстоянии не менее 15 мм от края точечной пробы. Проверку пелерины из материалов с полимерным пленочным покрытием проводят по ГОСТ 8972.

6.24.1 Проверку действия лицевого щитка проводят на стенде для проверки деформации и прочности внутренней оснастки (рисунок 15).

Шлем устанавливают краем корпуса на опору. Нижнее крепление застегивают и к нему прикладывают усилие $45^{+2,5}$ Н. После этого к нижнему краю лицевого щитка, установленному в рабочем положении, прикладывают усилие $3,0^{+0,5}$ Н, направленное в вертикальной плоскости вверх (рисунок 18), и проверяют соблюдение требования по самопроизвольному откидыванию лицевого щитка.

6.24.3.1 Средства контроля и вспомогательные устройства

Испытательный стенд – по 6.5.1.

Ударник (6.5.1.1) должен быть изготовлен из стали по ГОСТ 4543 и иметь массу $(1,2 \pm 0,1)$ кг.

6.24.3.2 Проведение испытания

Шлем устанавливают и крепят на макет головы. Лицевой щиток устанавливают в рабочее положение.

Шлем устанавливают на стенд таким образом, чтобы линии пересечения контрольной плоскости макета головы составляла с основанием стенда угол, равный $90^\circ \pm 10^\circ$, в положении, указанном на рисунке 19.

После этого лицевой щиток шлема подвергают удару с номинальной энергией не менее 18 Дж.

После удара проверяют визуально выполнение требования по отделению лицевого щитка от шлема».

В пункте 6.28.1 значения (750 ± 50) заменить значениями (1000 ± 50) .

Пункты 6.28.2, 6.29.1 изложить в новой редакции:

«6.28.2 Для испытания берут три образца материала, применяемого для изготовления лицевого щитка, размером 76 × 300 мм. До облучения определяют их светопропускание по 6.26. Часть каждого образца защищают от облучения. Образцы помещают в испытательную установку на расстоянии 230 мм от источника излучения так, чтобы их длинные стороны были параллельны оси лампы, а обращенная к лампе поверхность образцов являлась бы внешней стороной щитка при эксплуатации.

Время облучения – 72 ч. После облучения проверяют светопропускание облученной части образцов по 6.26.

6.29.1 Средства контроля и вспомогательные устройства

Закрытый сосуд (климатическая камера) с приспособлением для крепления образцов, в котором поддерживается температура (50 ± 2) °С и относительная влажность (95 ± 4) %, должен быть изготовлен таким образом, чтобы на образцы не мог попадать конденсат со стенок и крышки сосуда».

Стандарт дополнить приложениями Б, В, Г:

**«Приложение Б
(обязательное)**

Основные размеры шлема

Таблица Б.1

Размер шлема	Пределы регулирования длины несущей ленты, мм	Расстояние по вертикали от нижнего края кругового поля головного обода до наивысшей точки головы, мм
I	От 540 до 560	85
II	« 560 « 590	90
III	« 590 « 620	90

**Приложение В
(обязательное)**

Расчет энергии удара падающего груза

Кинетическая энергия свободно падающего груза T :

$$T = \frac{m \cdot V^2}{2},$$

где m – масса груза, кг;

V – скорость в конце падения, м/с.

Потенциальная энергия груза Π , поднятого на высоту:

$$\Pi = m \cdot g \cdot h,$$

где g – ускорение свободного падения, исходя из экспериментальных расчетов, принимается $g = 9,81 \text{ м/с}^2$;

h – высота подъема груза, м.

При свободном падении потенциальная энергия Π полностью переходит в кинетическую T . Тогда кинетическая энергия груза в момент удара для конкретного испытательного оборудования:

$$T = m \cdot k \cdot g \cdot h,$$

где k – коэффициент, определенный для конкретного испытательного оборудования, учитывающий трение в механических соединениях, имеющий значение в пределах от 0,95 до 1.

**Приложение Г
(справочное)**

Библиография

- [1] ИСО 6941:2003 Изделия текстильные. Характеристики горения. Определение способности к распространению пламени на вертикально ориентированных образцах».

Техника пожарная

ШЛЕМ ПОЖАРНОГО

Общие технические требования и методы испытаний

Тэхніка пажарная

ШЛЕМ ПАЖАРНАГА

Агульныя тэхнічныя патрабаванні і метады выпрабаванняў

Издание официальное



**Межгосударственный совет по
стандартизации, метрологии и
сертификации**

Предисловие

1 РАЗРАБОТАН Научно-исследовательским институтом пожарной безопасности и проблем чрезвычайных ситуаций Министерства по чрезвычайным ситуациям Республики Беларусь
ВНЕСЕН Госстандартом Республики Беларусь

2 ПРИНЯТ Межгосударственным советом по стандартизации, метрологии и сертификации
(протокол № 17 от 22 июня 2000 г.)

За принятие проголосовали:

Наименование государства	Наименование национального органа по стандартизации
Азербайджанская Республика	Азгосстандарт
Республика Армения	Армгосстандарт
Республика Беларусь	Госстандарт Республики Беларусь
Республика Казахстан	Госстандарт Республики Казахстан
Кыргызская Республика	Кыргызстандарт
Республика Таджикистан	Таджикстандарт
Туркменистан	Главгосслужба "Туркменстандартлары"
Республика Узбекистан	Узгосстандарт

3 ВВЕДЕН В ДЕЙСТВИЕ постановлением Госстандарта Республики Беларусь от 11 февраля 2002 г. № 6 непосредственно в качестве государственного стандарта Республики Беларусь с 1 сентября 2002 г.

4 ВВЕДЕН ВПЕРВЫЕ

Настоящий стандарт не может быть полностью или частично воспроизведен, тиражирован и распространен в качестве официального издания на территории Республики Беларусь без разрешения Госстандарта Республики Беларусь

Содержание

1 Область применения	1
2 Нормативные ссылки	1
3 Определения	2
4 Технические требования	3
5 Порядок отбора и кондиционирования образцов	7
6 Методы испытаний	9
Приложение А Требования к макету головы	27

МЕЖГОСУДАРСТВЕННЫЙ СТАНДАРТ

**Техника пожарная
ШЛЕМ ПОЖАРНОГО
Общие технические требования и методы испытаний**

**Fire engineering
HELMET FOR FIREMEN
General technical requirements and methods of testing**

Дата введения 2002-09-01

1 Область применения

Настоящий стандарт устанавливает общие технические требования и методы испытаний на шлем пожарного (далее – шлем), предназначенного для защиты головы пожарного от механических повреждений, воды, теплового излучения и поражения электрическим током при проведении работ по тушению пожаров и ликвидации аварий.

Требования и методы испытаний шлема, приведенные в настоящем стандарте, являются обязательными.

Стандарт пригоден для сертификации шлема.

2 Нормативные ссылки

В настоящем стандарте использованы ссылки на следующие стандарты:

- ГОСТ 12.2.007.0-75 Система стандартов безопасности труда. Изделия электротехнические. Общие требования безопасности
- ГОСТ 12.4.023-84 Система стандартов безопасности труда. Щитки защитные лицевые. Общие технические требования и методы контроля
- ГОСТ 12.4.031-84 Средства индивидуальной защиты. Определение сортности
- ГОСТ 12.4.082-80 Система стандартов безопасности труда. Метод определения остроты зрения человека в средствах индивидуальной защиты
- ГОСТ 12.4.091-80 Система стандартов безопасности труда. Каски шахтерские пластмассовые. Общие технические условия
- ГОСТ 12.4.144-84 Система стандартов безопасности труда. Щитки защитные лицевые. Номенклатура показателей качества
- ГОСТ 164-90 Штангенрейсмасы. Технические условия
- ГОСТ 166-89 (ИСО 3599-1976) Штангенциркули. Технические условия
- ГОСТ 380-94 Сталь углеродистая обыкновенного качества. Марки
- ГОСТ 427-75 Линейки измерительные металлические. Технические условия
- ГОСТ 1050-88 Прокат сортовой, калиброванный, со специальной отделкой поверхности из углеродистой качественной конструкционной стали. Общие технические условия
- ГОСТ 1412-85 Чугун с пластинчатым графитом для отливок. Марки
- ГОСТ 2084-77 Бензины автомобильные. Технические условия
- ГОСТ 2695-83 Пиломатериалы лиственных пород. Технические условия
- ГОСТ 2768-84 Ацетон технический. Технические условия
- ГОСТ 4204-77 Реактивы. Кислота серная. Технические условия
- ГОСТ 4328-77 Реактивы. Натрия гидроокись. Технические условия
- ГОСТ 4543-71 Прокат из легированной конструкционной стали. Технические условия
- ГОСТ 5378-88 Угломеры с нониусом. Технические условия
- ГОСТ 6449.1-82 Изделия из древесины и древесных материалов. Поля допусков для линейных размеров и посадки
- ГОСТ 6449.5-82 Изделия из древесины и древесных материалов. Неуказанные предельные отклонения и допуски

ГОСТ 30694-2000

ГОСТ 8972-78 Кожа искусственная. Методы определения намокаемости и усадки

ГОСТ 9784-75 Стекло органическое светотехническое листовое. Технические условия

ГОСТ 10667-90 Стекло органическое листовое. Технические условия

ГОСТ 14183-78 Стекло органическое часовое. Технические условия

ГОСТ 17622-72 Стекло органическое техническое. Технические условия

ГОСТ 18321-73 Статистический контроль качества. Методы случайного отбора выборок штучной продукции

ГОСТ 26584-85 Безопасность дорожного движения. Шлемы для мотоциклистов. Технические условия

ГОСТ 26633-91 Бетоны тяжелые и мелкозернистые. Технические условия

ГОСТ 29122-91 Средства индивидуальной защиты. Требования к стяжкам, строчкам и швам

ГОСТ 29298-92 Ткани хлопчатобумажные и смешанные бытовые. Общие технические условия

ГОСТ 29329-92 Весы для статического взвешивания. Общие технические требования

ГОСТ 30157.0-95 Полотна текстильные. Методы определения изменения размеров после мокрых обработок или химической чистки. Общие положения

3 Определения

В настоящем стандарте применяют следующие термины с соответствующими определениями:

3.1 вертикальная ось симметрии макета головы: Воображаемая линия, проходящая через центр тяжести макета головы и точку, являющуюся центром окружности, описанной вокруг макета головы на уровне 4 см выше бровей.

3.2 видимость: Максимальное расстояние, на котором можно распознать предметы менее 0,5 м.

3.3 замковое устройство: Элемент внутренней оснастки, предназначенный для соединения частей подбородочного ремня.

3.4 контрольная плоскость: Плоскость, перпендикулярная к вертикальной оси симметрии макета головы и проходящая на расстоянии, которое принимается в зависимости от функций размера макета головы.

3.5 корпус шлема: Оболочка шлема, включающая купол, козырек и поля, снабженная приспособлениями для крепления внутренней оснастки, лицевого щитка и вспомогательных устройств.

3.6 купол: Расположенная над контрольной плоскостью верхняя часть корпуса шлема, надетого на макет головы.

3.7 лицевой щиток: Составная часть шлема, пропускающая излучение в видимой области спектра и предназначенная для защиты лица от воздействия факторов пожара.

3.8 недостаточная видимость: Видимость менее 3 м при неблагоприятных условиях (низкая освещенность, туман, задымленность, запыленность).

3.9 пелерина: Составная часть шлема, предназначенная для защиты затылка и шеи пожарного от воды и раскаленных частиц материалов.

3.10 плоскость симметрии макета головы: Воображаемая плоскость, делящая макет головы на симметрические части.

3.11 подбородочный ремень: Элемент внутренней оснастки, представляющий собой полосу плотного материала, проходящую по подбородку пожарного и служащую для фиксации шлема на голове и крепления чашечки для подбородка.

3.12 подвеска: Устройство, служащее для соединения внутренней оснастки с корпусом шлема.

3.13 поле обзора: Пространство, находящееся в пределах углов обзора.

3.14 поля шлема: Отогнутые наружу края шлема.

3.15 размер шлема: Установленный в шлеме периметр внутренней оснастки, соприкасающейся с головой.

3.16 светопропускание лицевого щитка: Отношение светового потока, пропускаемого щитком, к общему падающему световому потоку.

3.17 чашечка для подбородка: Элемент внутренней оснастки, имеющий форму полушария и предназначенный для охватывания подбородка.

3.18 шлем пожарного: Элемент снаряжения пожарного, предназначенный для защиты головы пожарного от механических повреждений, воды, теплового излучения и поражения электрическим током при проведении работ по тушению пожаров и ликвидации аварий.

Остальные термины по ГОСТ 12.4.091 и ГОСТ 26584.

4 Технические требования

4.1 Шлем следует изготавливать в соответствии с требованиями настоящего стандарта, по нормативным документам (НД), рабочим чертежам и образцам-эталонам, утвержденным в установленном порядке.

4.2 Шлем должен состоять из корпуса со светоотражающими элементами (полосами, геометрическими фигурами и т.д.), внутренней оснастки, подбородочного ремня с чашечкой для подбородка, пелерины и лицевого щитка.

Допускается оборудовать шлем вспомогательными устройствами, используемыми при необходимости (осветительные, переговорные устройства, средства видеосъемки и т.д.).

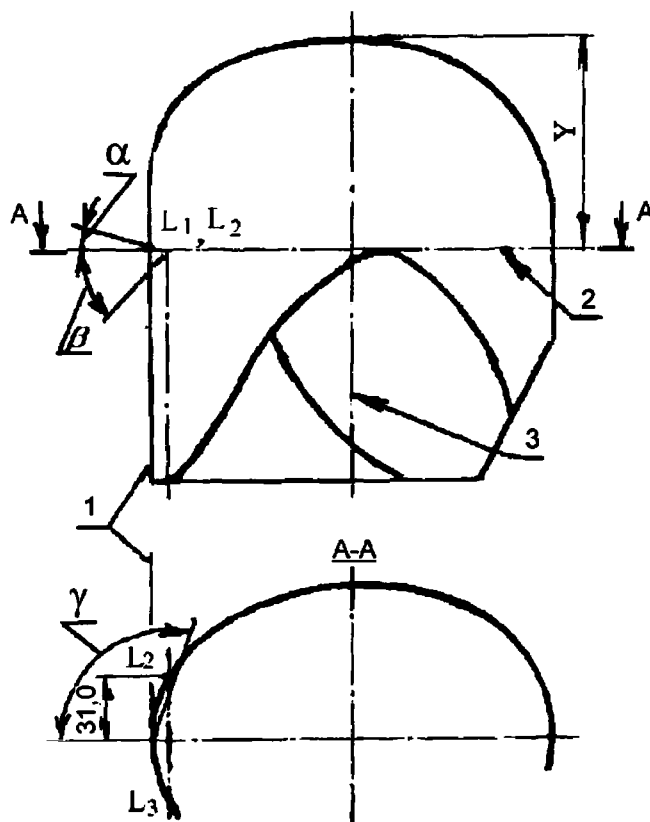
4.3 Шлем следует изготавливать трех размеров, соответствующих 55, 58 и 61 размерам головы человека. При этом шлем может применяться как соответствующий двум смежным размерам головы человека (например, 54 и 56).

4.4 Все составные части шлема не должны иметь острых краев, способных создавать дискомфорт или причинять вред при длительной носке.

4.5 Нижний край шлема, за исключением его передней части, должен располагаться на макете головы соответствующего размера и закрывать ее не выше контура ACDEF (рисунок А.1). Нижний край задней части шлема не должен находиться в пределах условного цилиндра (рисунок А.2).

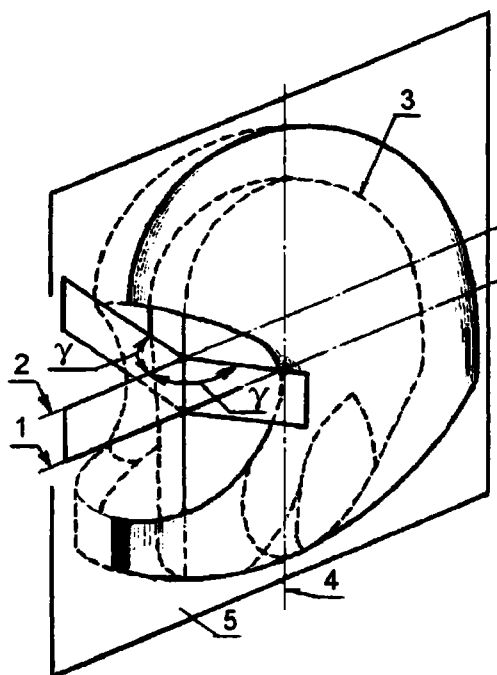
4.6 Шлем должен обеспечивать углы обзора (рисунки 1 – 3):

- γ – не менее 105° в каждую сторону от плоскости симметрии макета головы;
- α – не менее 7° ;
- β – не менее 55°



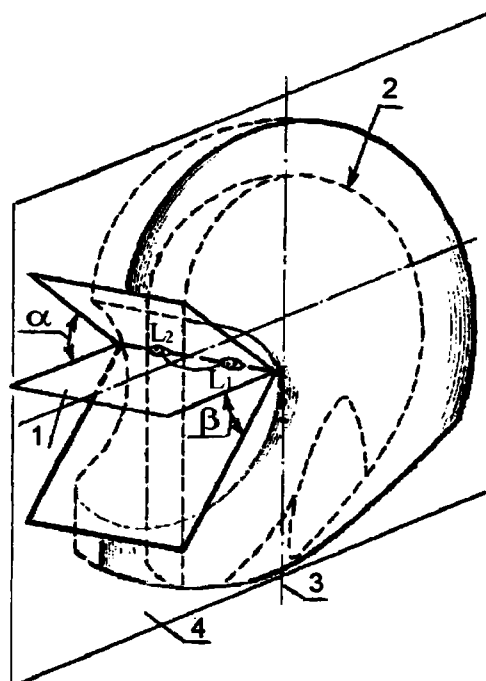
1 – лицевая часть макета головы; 2 – контрольная плоскость;
3 – вертикальная ось симметрии

Рисунок 1



1 – основная плоскость;
2 – контрольная плоскость; 3 – макет головы;
4 – вертикальная ось симметрии;
5 – плоскость симметрии

Рисунок 2



1 – контрольная плоскость;
2 – макет головы; 3 – вертикальная ось симметрии;
4 – плоскость симметрии

Рисунок 3

4.7 Конструкция шлема не должна препятствовать ношению маски средств защиты органов дыхания и зрения.

4.8 Масса шлема без вспомогательных устройств должна быть не более 1,2 кг.

4.9 Требования к материалам

4.9.1 Для изготовления шлема следует применять материалы по НД, согласованным с Министерством здравоохранения Республики Беларусь. Материалы для изготовления корпуса и внутренней оснастки шлема должны быть устойчивы к воздействию повышенной температуры, влаги, пота, дезинфицирующих веществ, растворителей.

4.9.2 Материалы, которые непосредственно соприкасаются с кожей человека, не должны содержать раздражающих веществ и оказывать вредного воздействия на человека.

4.9.3 Материалы, используемые для изготовления корпуса шлема, лицевого щитка, световозвращающих элементов, подбородочного ремня, чашечки для подбородка, пелерины, а также внутренней оснастки, выступающей за границы корпуса шлема после воздействия на них в течение (15 ± 2) с открытого пламени, не должны поддерживать горение более 5 с после удаления их из пламени.

4.10 Требования по устойчивости шлема к внешним воздействиям

4.10.1 Шлем должен быть устойчив к применению при температуре окружающей среды от минус 55 до плюс 60 °С, относительной влажности до 100 %, атмосферном давлении от 84 до 133 кПа и воздействию в течение 60 мин температуры не ниже 150 °С.

4.11 Требования по устойчивости шлема к механическим воздействиям

4.11.1 Шлем должен обеспечивать амортизацию вертикального удара с номинальной энергией $125^{+5,0}$ Дж. Мгновенная сила, воспринимаемая макетом головы при ударе, должна быть не более 15000 Н.

4.11.2 Шлем должен обеспечивать деформационную стойкость статической нагрузке. Деформация при приложении к шлему в течение 2 мин статической нагрузки (630 ± 30) Н, направленной вдоль продольной и поперечной плоскостей симметрии, должна быть не более 40 мм. Остаточная деформация после снятия нагрузки должна быть не более 15 мм.

4.11.3 Шлем должен обеспечивать механическую защиту от:

- вертикально направленного удара с энергией $80^{+2,2}$ Дж;
- перфорации с номинальной энергией удара $30^{+1,2}$ Дж.

4.12 Требования к корпусу шлема

4.12.1 Корпус шлема должен быть сплошным без внутренних ребер жесткости и, как правило, иметь козырек и (или) круговые поля. Допускаются на внешней поверхности корпуса располагать ребра жесткости, а также, по согласованию с заказчиком, элементы, предназначенные для крепления вспомогательных устройств.

4.12.2 На внутренней поверхности корпуса шлема не должно быть направленных внутрь острых кромок. Жесткие выступающие части должны закрываться внутренней оснасткой.

4.12.3 Наружная поверхность корпуса шлема должна быть гладкой, без трещин и пузырей, края и кромки должны быть закруглены или притуплены. Плавные переходы наружной поверхности корпуса шлема должны иметь радиусы сопряжения не менее 5 мм.

4.12.4 Корпус шлема должен быть устойчив к тепловому излучению с интенсивностью теплового потока 7 кВт/м^2 не менее 3 мин.

4.12.5 Корпус шлема под действием воды не должен деформироваться, а его масса не должна изменяться более чем на 1,3%.

4.12.6 Корпус шлема должен обеспечивать защиту от поражения электрическим током напряжением 660 В. Утечка тока через корпус шлема при напряжении 2200 В не должна превышать 500 мкА.

В корпусе шлема запрещается установка сквозных электропроводящих деталей.

4.12.7 Корпус шлема не должен деформироваться и изменять свои прочностные свойства после действия на него агрессивных и химических сред.

4.12.8 На внешней поверхности корпуса шлема должны быть расположены светящиеся или световозвращающие элементы из пленочных либо иных световозвращающих материалов шириной не менее 20 мм в виде полос и (или) геометрических фигур. Характер полос и геометрических фигур определяет заказчик. По требованию заказчика геометрические фигуры могут быть изменены.

4.13 Требования к световозвращающим элементам

4.13.1 Световозвращающие элементы должны быть яркого цвета (оранжевого, красного, желтого или белого) и видимы при слабом освещении (темноте).

4.13.2 Материал световозвращающих элементов должен обеспечивать время самостоятельного постсвечения не менее 30 мин.

4.14 Требования к внутренней оснастке

4.14.1 Внутренняя оснастка должна обеспечивать безопасный вертикальный и боковой зазоры во всем диапазоне регулирования несущей ленты.

4.14.2 Внутренняя оснастка, как правило, должна быть съемной и иметь приспособления для крепления подбородочного ремня и пелерины.

Допускается внутреннюю оснастку оборудовать вспомогательными устройствами.

4.14.3 Внутренняя оснастка должна выдерживать нагрузку (1350 ± 50) Н без повреждений и отделения от шлема, при этом деформация внутренней оснастки не должна быть более 25 мм.

4.14.4 Горизонтальный кольцевой зазор между корпусом шлема и несущей лентой внутренней оснастки должен быть не менее 5 мм и не более 20 мм.

4.14.5 Вертикальный зазор между куполом корпуса шлема и внутренней поверхностью оснастки должен быть не менее 25 мм.

4.14.6 Лучи амортизирующего устройства (далее – луч амортизатора) внутренней оснастки следует изготавливать из прочных и эластичных материалов. Прочность лучей амортизатора на разрыв должна быть не менее 300 Н, при этом линейное изменение длины должно быть не более 25 мм.

4.14.7 Ширина несущей ленты внутренней оснастки должна быть не менее 15 мм.

4.14.8 Несущая лента из пластических масс на внутренней стороне лобной части должна иметь покрытие из натуральной или перфорированной искусственной кожи толщиной не менее 0,8 мм.

ГОСТ 30694-2000

4.14.9 Общая площадь перекрытия внутренней оснасткой не должна быть более 60% площади головы, находящейся под шлемом.

4.14.10 Прочность соединения каждого луча амортизатора внутренней оснастки с корпусом в каждой точке присоединения должна быть не менее 100 Н.

4.14.11 Стежки, строчки и швы на внутренней оснастке должны соответствовать требованиям ГОСТ 12.4.031 и ГОСТ 29122. Количество швов должно быть минимальным.

4.15 Требования к подбородочному ремню

4.15.1 Подбородочный ремень должен обеспечивать регулировку по длине и иметь ширину не менее 20 мм.

4.15.2 Подбородочный ремень должен иметь зажимное или замковое устройство для надежной фиксации шлема на голове.

4.15.3 Зажимное или замковое устройство внутренней оснастки должно срабатывать только в результате целенаправленного воздействия.

4.15.4 Застежка зажимного или замкового устройства должна быть заглублена относительно наружной поверхности устройства таким образом, чтобы не происходило срабатывание устройства при давлении на него шара массой $(1,0 \pm 0,1)$ кг.

4.16 Требования к пелерине

4.16.1 Пелерина должна, как правило, выполняться в виде кольцевого сектора. Основные размеры пелерины приведены на рисунке 4.

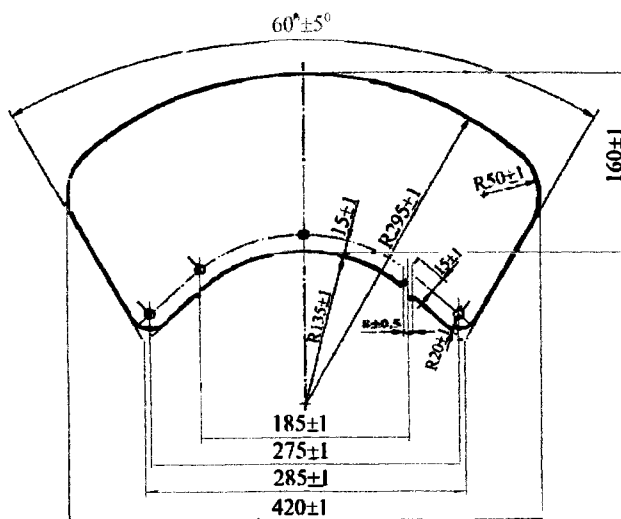


Рисунок 4

4.16.2 Пелерина должна быть изготовлена из водонепроницаемого материала толщиной не менее 1,5 мм и удельной массой не более $0,8 \text{ кг/м}^2$.

4.16.3 Пелерина должна быть устойчива к воздействию теплового потока 5 кВт/м^2 в течение 240 с и 40 кВт/м^2 – в течение 5 с. Усадка пелерины после нагревания должна быть не более 5 %.

4.16.4 Пелерина должна быть устойчива к контакту с твердыми поверхностями, нагретыми до температуры $400 \text{ }^\circ\text{C}$.

4.16.5 Усадка пелерины после намокания и высушивания не должна быть более 2,5 %.

4.17 Требования к лицевому щитку

4.17.1 Лицевой щиток следует изготавливать из механически прочного, травмобезопасного светопрозрачного материала и должен выдерживать удар стального шара массой (150 ± 2) г с высоты 1,5 м.

Не допускается изготовление лицевого щитка из органического стекла по ГОСТ 9784, ГОСТ 10667, ГОСТ 14183, ГОСТ 17622, а также из силикатного стекла (кроме специального).

4.17.2 Внутренняя сторона лицевого щитка должна быть стойкой к запотеванию, а наружная – к образованию царапин. Допускается нанесение на лицевой щиток отражающих покрытий.

4.17.3 Крепление лицевого щитка должно обеспечивать снятие лицевого щитка с шлема без применения инструмента.

4.17.4 Крепление лицевого щитка должно исключать отсоединение лицевого щитка от шлема при ударе с номинальной энергией не менее 18 Дж.

4.17.5 Во время эксплуатации лицевой щиток, установленный в рабочем положении, не должен самопроизвольно откидываться.

4.17.6 Лицевой щиток должен соответствовать по показателям качества ГОСТ 12.4.144 и требованиям ГОСТ 12.4.023.

4.17.7 Светопропускание лицевого щитка должно быть не менее 75 %. Лицевой щиток не должен терять светопрозрачность от воздействия на него дыма и температуры в процессе эксплуатации.

4.17.8 Лицевой щиток должен быть светостойким. Светопропускание лицевого щитка после ультрафиолетового облучения должно быть не менее 95 %. После испытания на светопропускание допускается незначительное изменение цвета лицевого щитка, заметное на белом фоне. Появление других дефектов не допускается.

4.17.9 Лицевой щиток должен быть влагостойким. После испытания на влагостойкость лицевых щитков не допускается появление пузырьков и отслоение стекла на расстоянии более 10 мм от необрезных кромок и более 15 мм – от обрезных кромок лицевого щитка.

4.17.10 Лицевой щиток должен быть устойчив к повышенной температуре. После испытания на температуростойкость лицевых щитков не допускается появление пузырьков и отслоение стекла на расстоянии более 5 мм от края лицевого щитка.

4.17.11 Лицевой щиток не должен снижать остроту зрения человека.

4.18 Комплектность

Комплект шлема должен состоять из:

- шлема;
- паспорта, совмещенного с руководством по эксплуатации;
- вспомогательных устройств (по согласованию с потребителем).

4.19 Маркировка

4.19.1 Каждый шлем должен иметь табличку с маркировкой, на которой должны быть нанесены следующие данные:

- наименование завода-изготовителя или его товарный знак;
- заводской номер изделия;
- год и месяц изготовления.

4.19.2 На шлеме табличка с маркировкой должна быть прикреплена на внутренней поверхности корпуса шлема либо в другом месте, защищенном от механических повреждений. Маркировку следует наносить способом, обеспечивающим ее сохранность в течение всего срока службы шлема.

4.20 Требования к табличке, упаковочной и транспортной маркировке, а также к индивидуальной и транспортной упаковке должны быть изложены в НД на шлемы.

5 Порядок отбора и кондиционирования образцов

5.1 Шлемы для проведения испытаний отбирают методом случайного отбора по ГОСТ 18321.

5.2 Количество шлемов для испытаний определяется в зависимости от видов испытаний, предусмотренных в НД и программе испытаний, при этом, как правило, на каждый вид испытаний должно быть представлено не менее трех образцов.

5.3 Кондиционирование образцов

Каждый шлем должен пройти предварительное кондиционирование в течение 72 ч в закрытом проветриваемом помещении с температурой воздуха (20 ± 2) °С и относительной влажностью не более 65 % (таблица 1). Последующий порядок кондиционирования шлемов проводится в зависимости от проводимых испытаний, предусмотренных программой испытаний.

Таблица 1 – Предварительное кондиционирование испытуемых образцов

Методы испытаний		Обработка					
		Ультрафиолетовое старение	Температурное старение	Обработка растворителем	Воздействие		
					температурой		водой
					высокой	низкой	
Амортизация	1-й образец	+	+	+	+	–	–
	2-й образец	+	+	+	–	+	–
	3-й образец	+	+	+	–	–	+
Перфорация	1-й образец	+	+	+	+	–	–
	2-й образец	+	+	+	–	+	–
Механическая прочность		+	+	+	–	–	–
Горение		+	+	–	+	–	–
Тепловое излучение		+	+	–	–	–	–
Электростатические свойства		+	+	–	–	–	–
Деформация	1-й образец	+	+	–	–	–	–
	2-й образец	+	+	–	–	–	–
Проверка внешнего вида, основных размеров и массы		+	+	–	–	–	–

Примечание – Знак "+" обработку проводят, знак "-" – обработку не осуществляют.

Ультрафиолетовое старение

Шлемы облучают в течение 48 ч лампой ДРТ-400 с расстояния (200 ± 20) мм.

Температурное старение

Каждый шлем подвергается температурным обработкам в следующей последовательности:

- 60 мин при температуре минус (10 ± 2) °С;
- 60 мин при температуре (60 ± 2) °С;
- 15 мин в дистиллированной воде при температуре (10 ± 2) °С;
- 60 мин при температуре (60 ± 2) °С;
- 6 ч при температуре (20 ± 2) °С и относительной влажности воздуха (65 ± 5)%.

Примечание – Время между обработками должно быть не более 5 с.

Обработка растворителем

Квадратной хлопчатобумажной тканью размером 150x150 мм, пропитанной 25 см³ растворителя (ацетон по ГОСТ 2768, автомобильный бензин по ГОСТ 2084), необходимо протереть всю внешнюю поверхность шлема. Дальнейшая обработка образца или испытания шлема должна проводиться после 30 мин сушки естественным путем.

Воздействие высокой температуры

Шлемы помещают в термокамеру на 6 ч. Температура в термокамере – (50 ± 2) °С.

Термокамера (термостат, сушильный шкаф) должна обеспечивать автоматическую или ручную регулировку температуры и поддерживать заданную температуру с точностью ±2 °С в течение всего времени кондиционирования.

Шлемы, помещенные в термокамеру, не должны соприкасаться между собой и со стенками камеры.

Воздействие низкой температуры

Шлемы помещают в криокамеру на 4-6 ч. Температура в криокамере – минус (20 ± 2) °С.

Криокамера должна обеспечивать автоматическую или ручную регулировку температуры и поддерживать заданную температуру с точностью ±2 °С в течение всего времени кондиционирования.

Шлемы, помещенные в криокамеру, не должны соприкасаться между собой и со стенками камеры.

Воздействие водой

Шлемы помещают на 4-6 ч в установку для непрерывного опрыскивания водой. Каждый шлем непрерывно опрыскивают водой, имеющей температуру не более (20 ± 2) °С, с расходом воды на один шлем не менее 1 дм³/мин.

Установка для непрерывного опрыскивания водой должна обеспечивать расход воды на один шлем не менее 1 дм³/мин температурой (20 ± 2) °С.

После опрыскивания шлемы вытирают белой бязью по ГОСТ 29298.

6 Методы испытаний

6.1 Проверка расположения нижнего края корпуса шлема (4.5)

6.1.1 Средства контроля и вспомогательные устройства

Макет головы – по приложению А.

6.1.2 Проведение испытаний

Шлем одевают на макет головы соответствующего размера. К куполу верхней части шлема прикладывают нагрузку (50 ± 5) Н. Затем шлем крепят к макету головы при помощи подбородочного ремня внутренней оснастки. Расположение края проверяют визуально.

6.1.3 Обработка результатов

Выдержавшим испытание считают шлем, если нижний его край, за исключением передней части, располагается на макете головы соответствующего размера и закрывает его не выше контура ACDEF (рисунок А.1), и нижний край задней части шлема находится за пределами условного цилиндра (рисунок А.2).

6.2 Определение размеров шлема (4.3, 4.14.4, 4.14.5)

6.2.1 Средства контроля и вспомогательные устройства

Штангенрейсмас – по ГОСТ 164.

Угломер – по ГОСТ 5378.

Штангенциркуль с ценой деления 0,1 мм – по ГОСТ 166.

Линейка металлическая с ценой деления 1 мм – по ГОСТ 427.

Допускается применение других измерительных средств, по точности соответствующих требованиям указанных стандартов.

6.2.2 Проведение испытания

Габаритные размеры шлема проверяют штангенциркулем или шаблонами (измерительными кольцами) с ценой деления не более 5 мм.

Вертикальный зазор измеряют штангенрейсмасом с погрешностью ±1 мм.

Кольцевой зазор измеряют штангенциркулем с погрешностью ±1 мм.

Ширину подбородочного ремня измеряют штангенциркулем.

6.3 Определение массы (4.8)

6.3.1 Средства контроля и вспомогательные устройства

Весы – по ГОСТ 29329.

6.3.2 Проведение испытания

Шлем взвешивают на весах с точностью ±0,01 кг.

6.4 Комплектность, маркировка и упаковка

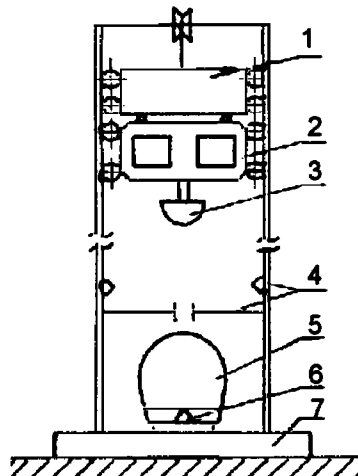
Комплектность, маркировку и упаковку шлемов проверяют визуально.

6.5 Испытания на амортизацию (4.11.1)

6.5.1 Средства контроля и вспомогательные устройства

Макет головы – по приложению А.

Стенд для проведения испытаний на амортизацию (рисунок 5).



1 – устройство для подъема и сбрасывания каретки с ударником; 2 – каретка; 3 – ударник;
4 – устройство для измерения скорости падения каретки с ударником; 5 – макет головы;
6 – датчик; 7 – основание стенда

Рисунок 5 – Принципиальная схема стенда

6.5.1.1 Испытательный стенд должен обеспечивать направленное падение ударника с ускорением от 9 до $9,81 \text{ м/с}^2$; несоосность ударяющей плоскости ударника и оси движения должна быть не более 10° .

Ударник должен быть из стали по ГОСТ 1050 с поверхностью 350 НВ; нижняя часть ударника должна иметь сферическую форму радиусом закругления $(50 \pm 1) \text{ мм}$.

Масса ударника с кареткой для нанесения удара – $(5 \pm 0,05) \text{ кг}$.

Устройство для измерения скорости ударника, необходимое для контроля энергии удара, должно обладать погрешностью измерения не более 2,5 %.

Устройство для регистрации пикового значения силы должно обеспечивать измерение с относительной погрешностью не более 10 % в диапазоне от 1000 Н до 20000 Н при частотах до 2500 Гц.

Датчик силы должен выдерживать пиковые значения силы до 35000 Н.

Конструкция стенда должна обеспечивать защиту шлема от повторных ударов при отскоке ударника.

Основание испытательного стенда должно быть из бетона по ГОСТ 26633 и иметь массу не менее 1000 кг, или из стали по ГОСТ 380, или из чугуна по ГОСТ 1412 и иметь массу не менее 500 кг и высоту не менее 100 мм. Основание должно иметь подкладку из резины, слоя песка или другого амортизирующего материала. Стенд должен иметь ограждение, предохраняющее испытателя от травмирования.

6.5.1.2 Приспособление для измерения безопасного вертикального зазора в шлеме должно обеспечивать погрешность измерения $\pm 0,5 \text{ мм}$.

6.5.2 Подготовка к испытанию

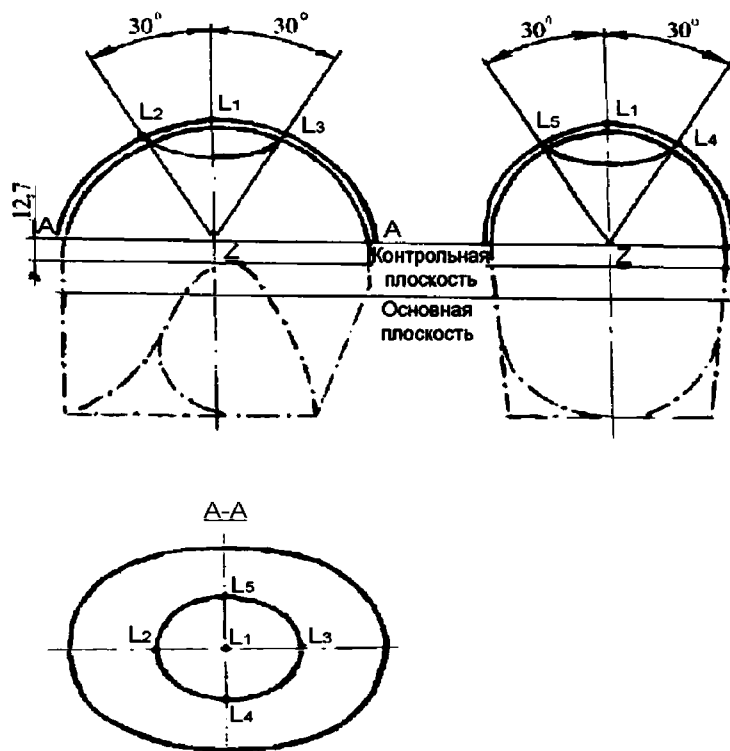
Кондиционирование шлемов – по 5.3.1.

Шлемы, выдержанные в криокамере, испытывают не позднее чем через 2 мин после извлечения их из камер.

Шлемы, выдержанные в установке непрерывного опрыскивания водой, испытывают не позднее чем через 10 мин после извлечения их из установки.

6.5.3 Проведение испытания

Шлем одевают на макет головы и крепят в соответствии с 6.1.2. Затем каждый шлем подвергают вертикально направленному удару в точки поверхности шлема, указанные на рисунке 6.



$L_1 - L_5$ – точки проведения испытания на амортизацию

Рисунок 6

Номинальная энергия удара $125,0^{+5,0}$ Дж обеспечивается за счет падения ударника массой $(5 \pm 0,05)$ кг с высоты $(2,5 \pm 0,02)$ м с ускорением свободного падения. Возможность вертикально направленного удара в любую точку поверхности шлема обеспечивается за счет его установки на специальной оправке, относительно вертикально подвешенного ударника. Перед каждым испытанием шлема на амортизацию измеряют расстояние между наконечником ударника и конкретной точкой поверхности шлема по линейке с точностью до 2 мм.

После проведения испытания в точке L_1 шлем необходимо поместить на (15 ± 2) мин в криокамеру. Далее проводят испытание в точке L_2 аналогично испытаниям для точки L_1 . Этот процесс повторяют для всех испытательных точек.

При испытаниях на амортизацию регистрируют максимальное значение переданного усилия и значение вертикального безопасного зазора между корпусом шлема и внутренней оснасткой в момент первого удара каретки.

Вертикальные оси макета головы и ударника должны совпадать и проходить через точку приложения усилия к датчику.

6.5.4 Обработка результатов

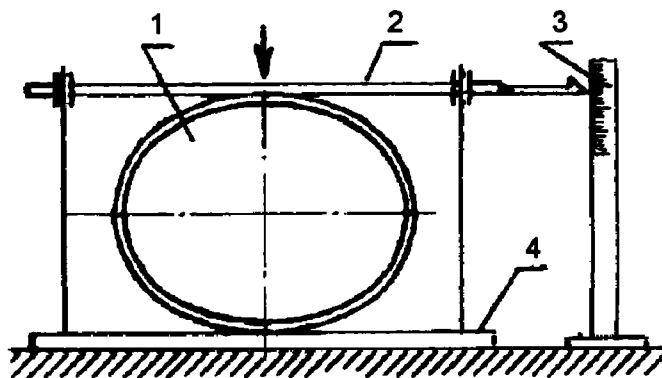
За переданное усилие принимают среднеарифметическое результатов трех измерений в каждой точке проведения испытаний.

Выдержавшими испытание считают шлемы, в корпусе которых отсутствуют сквозные трещины, сколы и отсутствует нарушение целостности и выскакивание внутренней оснастки из корпуса шлема.

6.6 Определение деформации шлемов (4.11.2)

6.6.1 Средства контроля и вспомогательные устройства

Испытательный стенд (рисунок 7), состоящий из подвижной и неподвижной горизонтальных пластин размерами 300×250 мм и кромкой радиусом $(10 \pm 0,5)$ мм. Отклонение от параллельности между пластинами не должна превышать 1 мм на длине 50 мм.



1 – шлем; 2 – подвижная пластина; 3 – измерительное устройство;
4 – неподвижная пластина

Рисунок 7 – Принципиальная схема стенда

6.6.2 Проведение испытания

Шлем закрепляют таким образом, чтобы направление приложения нагрузки совпадало с продольной (поперечной) плоскостью шлема.

К подвижной пластине прикладывают нагрузку $(30 \pm 1,5)$ Н и через 2 мин измеряют расстояние между пластинами после первоначальной нагрузки. Затем через каждые 2 мин нагрузку увеличивают на (100 ± 5) Н до (630 ± 30) Н и через 2 мин вновь измеряют расстояние между пластинами после дополнительной нагрузки. Далее нагрузку уменьшают до $(30 \pm 1,5)$ Н и по истечении 5 мин измеряют расстояние между пластинами после уменьшения нагрузки.

6.6.3 Обработка результатов

Деформация шлема $D_{ш}$ в миллиметрах вычисляют по формуле

$$D_{ш} = D_1 - D_2, \quad (1)$$

где D_1 – расстояние между пластинами после первоначальной нагрузки, мм;

D_2 – расстояние между пластинами после дополнительной нагрузки, мм.

Остаточную деформацию $D_{ост}$ в миллиметрах вычисляют по формуле

$$D_{ост} = D_1 - D_3, \quad (2)$$

где D_3 – расстояние между пластинами после уменьшения нагрузки, мм.

Примечание – Шлемы, прошедшие испытание на определение деформации вдоль продольной (поперечной) плоскости, не должны быть использованы для определения деформации вдоль поперечной (продольной) плоскости.

Выдержавшими испытание считают шлемы, если деформация шлема при приложении к нему статической нагрузки, направленной вдоль продольной или поперечной плоскости симметрии, не превысила 40 мм, а остаточная деформация – 15 мм.

6.7 Испытания на механическую прочность (4.11.3)

6.7.1 Средства контроля и вспомогательные устройства

Испытательный стенд

Для проведения испытаний применяют испытательный стенд (рисунок 5). Испытательный стенд должен обеспечивать направленное падение ударника с ускорением от 9 до $9,81 \text{ м/с}^2$; несоосность ударяющей плоскости ударника и оси движения его должна быть не более 10° .

При проведении испытаний допускается отсутствие оснащения испытательного стенда устройством для регистрации пикового значения силы, устройством для защиты от повторных ударов ударника и основанием.

Ударник – по 6.5.1.1. Масса ударника с кареткой – $(3,3 \pm 0,02)$ кг.

Макет головы – по приложению А.

6.7.2 Проведение испытания

Испытание на ударную прочность проводят одним вертикально направленным ударом с энергией $80^{+2.2}$ Дж в любую точку поверхности шлема.

Энергия направленного удара $80^{+2.2}$ Дж обеспечивается за счет падения каретки с ударником массой $(3,3 \pm 0,02)$ кг с высоты $(2,5 \pm 0,02)$ м. Возможность вертикально направленного удара в любую точку поверхности шлема обеспечивается за счет его установки на специальной оправке, относительно вертикально подвешенного ударника. Перед каждым испытанием шлема на ударную прочность измеряют расстояние между наконечником ударника и конкретной точкой поверхности шлема по линейке с погрешностью до 2 мм.

Каждый испытуемый образец шлема закрепляют на испытательном стенде в положении эксплуатации.

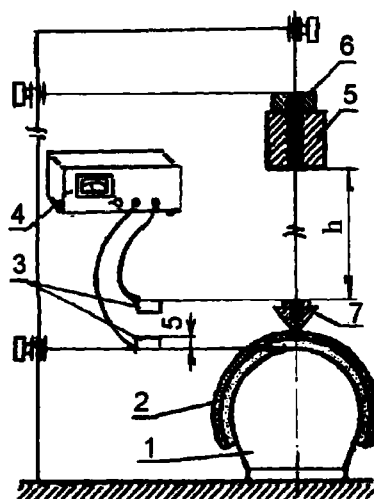
6.7.3 Обработка результатов

Выдержавшими испытание считают шлемы, в корпусе которых отсутствуют сквозные трещины и сколы, а также нарушение целостности и выскакивание внутренней оснастки из корпуса шлема.

6.8 Испытания на перфорацию (4.11.3)

6.8.1 Средства контроля и вспомогательные устройства

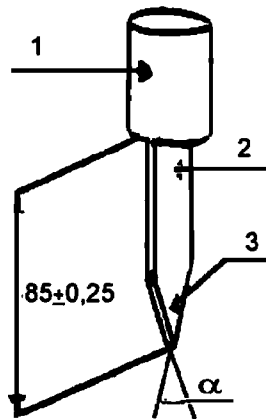
Схема испытательного стенда приведена на рисунке 8. Испытательный стенд должен обеспечивать направленное падение ударника массой $(3,0 \pm 0,025)$ кг с ускорением от 9 до $9,81 \text{ м/с}^2$; несоосность движения ударника и перемещения пробойника должна быть не более 10° .



1 – макет головы; 2 – шлем; 3 – электроконтакты; 4 – электроизмерительный прибор;
5 – ударник; 6 – электромагнит; 7 – пробойник

Рисунок 8 – Принципиальная схема стенда

Пробойник (перфорирующий конус) должен быть из стали по ГОСТ 4543 твердостью 45-50 HRC. Пробойник (рисунок 9) должен быть выполнен в форме конуса с углом заточки $(40 \pm 2)^\circ$, радиусом закругления острия $(0,25 \pm 0,05)$ мм, толщиной $(6,0 \pm 0,25)$ мм и шириной в верхней части $(38 \pm 0,25)$ мм.



1 – головка ударного тела; 2 – лезвие; 3 – ударная часть

Рисунок 9 – Пробойник

Основание испытательного стенда должно быть выполнено из бетона по ГОСТ 26633 и иметь массу не менее 500 кг и высоту не менее 500 мм, или из стали по ГОСТ 380, или из чугуна по ГОСТ 1412 и иметь массу не менее 250 кг и высоту не менее 50 мм. Основание должно иметь подкладку из резины, слоя сухого песка или другого амортизирующего материала.

Измерительный прибор должен обеспечивать регистрацию мгновенного прикосновения острия пробойника через условную криволинейную поверхность, расположенную на расстоянии $(5,0 \pm 0,5)$ мм над поверхностью макета головы.

Макет головы – по приложению А.

6.8.2 Подготовка к испытанию

В верхней части корпуса шлема нанести окружность диаметром (100 ± 4) мм, при этом центр окружности должен находиться на центральной вертикальной оси шлема. Шлемы, выдержанные в криокамере, испытывают не позднее чем через 2 мин после извлечения их из камеры.

6.8.3 Проведение испытания

Испытание на перфорацию проводят ударом с энергией $30^{+1,2}$ Дж по верхней части шлема по вершинам равностороннего треугольника, вписанного в окружность.

Энергия направленного удара $30^{+1,2}$ Дж обеспечивается за счет падения каретки с ударником массой $(3,0 \pm 0,025)$ кг с высоты $(1,0 \pm 0,02)$ м. Возможность вертикально направленного удара в любую точку поверхности шлема (в пределах отмеченной окружности) обеспечивается за счет ее установки на специальной оправке относительно вертикально подвешенного ударника. Перед каждым из трех ударов измеряют расстояние между наконечником ударника и конкретной точкой поверхности шлема по линейке с погрешностью до 2 мм.

6.8.4 Обработка результатов

Выдержавшими испытание считают шлемы, у которых при испытании острие ударника не касалось поверхности макета головы во всех трех точках шлема.

6.9 Испытание на горение (4.9.3)

6.9.1 Средства контроля и вспомогательные устройства

Газовая горелка типа Бунзена диаметром сопла $(10,0 \pm 0,2)$ мм, имеющая регулятор величины пламени. В качестве топлива используют горючий газ пропан-бутан.

Секундомер с погрешностью измерения не более 1 с.

6.9.2 Проведение испытания

Горелка должна быть отклонена от горизонтали на $(45 \pm 5)^\circ$ (рисунок 10).

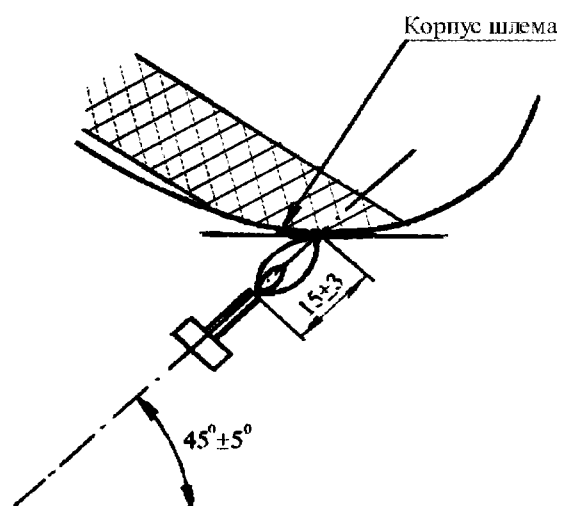


Рисунок 10

Пламя должно быть отрегулировано так, чтобы высота внутреннего голубого конуса должна составлять (15 ± 3) мм. Шлем располагают в перевернутом положении. Концом пламени прикасаются к корпусу шлема в любой точке, расположенной в зоне образуемой окружностями диаметрами 100 и 200 мм с центрами на центральной вертикальной оси шлема (рисунок 11).

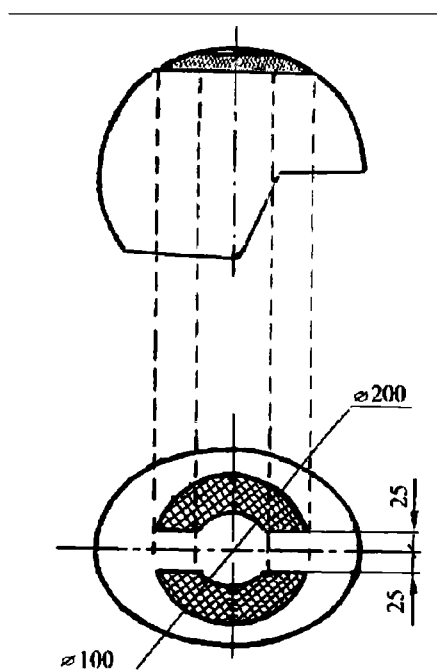


Рисунок 11 – Область проведения испытаний на горение

Время нахождения корпуса шлема в пламени горелки (15 ± 2) с. Шлем выводят из пламени горелки и при помощи секундомера фиксируют время затухания пламени на шлеме. Испытание пелерины и лицевого щитка проводят аналогично.

6.9.3 Обработка результатов

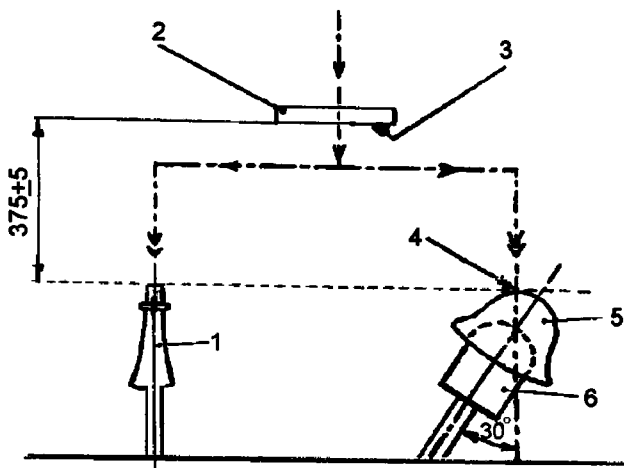
Выдержавшими испытание считают шлем, щиток и пелерину, если время горения после удаления из пламени горелки не превышает 5 с.

6.10 Испытание устойчивости шлема к тепловому излучению (4.12.4)

6.10.1 Средства контроля и вспомогательные устройства

Макет головы – по приложению А.

Испытательный стенд (рисунок 12). В качестве источника излучения используется радиационная панель площадью 250 мм^2 с нагревательным элементом из нихромовой проволоки.



1 – датчик Гордона; 2 – радиационная панель; 3 – радиационная панель;
4 – облучаемая поверхность; 5 – шлем; 6 – макет головы

Рисунок 12 – Принципиальная схема стенда

Для измерения интенсивности теплового потока используют датчик Гордона с погрешностью измерений не более 8 % и вторичный прибор типа А565 с классом точности не ниже 0,15.

Центр датчика Гордона и макета головы должны находиться на вертикальной оси радиационной панели и должны быть удалены от ее горизонтальной плоскости на $(375 \pm 5) \text{ мм}$.

Для измерения температуры на внутренней поверхности шлема используют три термоэлектрических преобразователя (типа ХК – хромель-копелевый или ХА – хромель-алюмелевый) с диаметром кабельной части не более 1,5 мм и погрешностью измерения не более 1°C , которые закрепляют электрически изолированным адгезионным составом на внутренней поверхности шлема (со стороны макета головы). При этом обеспечивается экранирование термоэлектрических преобразователей от окружающей среды при помощи металлизированной кремнеземной ткани толщиной не менее 2 мм. Центр термоэлектрических преобразователей не должен смещаться более чем на 5 мм от вертикальной плоскости макета головы.

6.10.2 Проведение испытания

Включают радиационную панель, регистрирующие приборы и систему охлаждения. Прогревают радиационную панель в течение $(25 \pm 0,5) \text{ мин}$.

Поднимают защитную заслонку, что открывает доступ теплового потока к датчику. Отодвигают датчик теплового потока от радиационной панели на расстояние, при котором значение интенсивности теплового потока равно 7 кВт/м^2 с учетом толщины образца.

Опускают заслонку. Шлем закрепляют на макете головы и располагают на вертикальной оси радиационной панели (рисунок 12). Макет со шлемом поворачивают в точку испытания $L_4 (L_5)$ (рисунок 6).

Поднимают заслонку и выдерживают шлем под действием теплового потока интенсивностью 7 кВт/м^2 в течение не менее 3 мин. Измеряют интенсивность теплового потока, прошедшего через шлем, и температуру на внутренней поверхности шлема.

При этом превышение температуры внутренней поверхности шлема над температурой окружающего воздуха не должно быть более 25 °С.

После проведения испытания устойчивости шлема к тепловому излучению его выдерживают при температуре окружающей среды в течение 4 ч и проводят испытания по 6.5.

6.10.3 Обработка результатов

Шлем считают выдержавшим испытание, если на всех испытуемых шлемах не произошло:

- разрушения внешней поверхности (оплавление, обугливание, прогар, деформация и т.д., за исключением незначительного изменения цвета окраски);
- изменения линейных размеров (усадка не более 5 %);
- воспламенения;
- увеличения среднеарифметического значения температуры внутренней поверхности шлема до значений, превышающих температуру воздуха окружающей среды на 25 °С;
- нарушения целостности, выскакивания и/или отслоения внутренней оснастки.

6.11 Испытания устойчивости шлема к воздействию окружающей среды не менее 150 °С (4.10.1)

6.11.1 Средства контроля и вспомогательные устройства

Испытательная установка. Установка представляет собой электропечь с принудительной вентиляцией воздуха:

- объем рабочей камеры не менее 0,01 м³;
- рабочая температура не более 300 °С;
- погрешность установки температуры не более 5 °С.

Секундомер с погрешностью измерения не более 1 с.

Термоэлектрический преобразователь типа ХК – хромель-копелевый или ХА – хромель-алюмелевый с диаметром кабельной части не более 1,5 мм и погрешностью измерения не более 1 °С.

Термоэлектрический преобразователь устанавливают на расстоянии не менее 50 мм от стенок. При этом обеспечивается экранирование термоэлектрического преобразователя от окружающей среды при помощи колпачка из металлизированной кремнеземной ткани толщиной не менее 2 мм.

Термоэлектрический преобразователь выводят на вторичный прибор типа КСП-4 с точностью не ниже 0,5.

6.11.2 Проведение испытания

Доводят температуру в камере до 150⁺¹⁰ °С. Открывают дверь камеры и устанавливают в ней шлем. Время установки шлема не более 7 с. Закрывают дверцу и с этого момента отсчитывают время выдержки. Через 60 мин открывают дверцу и вынимают шлем.

6.11.3 Обработка результатов

Выдержавшими испытание считают шлемы, у которых нет видимых изменений в конструкции и оснастке, за исключением незначительных изменений окраски.

6.12 Испытание корпуса шлема действием воды (водопоглощение) (4.12.5)

6.12.1 Проведение испытания

Корпус шлема погружают не менее чем на 27 ч в воду с температурой (20 ± 2) °С, а затем обсушивают тканью и до истечения 5 мин взвешивают с погрешностью до 1 г.

6.12.2 Обработка результатов

Выдержавшими испытание считают шлемы, у которых под действием воды не произошла деформация корпуса, а масса не увеличилась более чем на 1,3 %.

6.13 Определение электрозащитных свойств корпуса шлема (4.12.6)

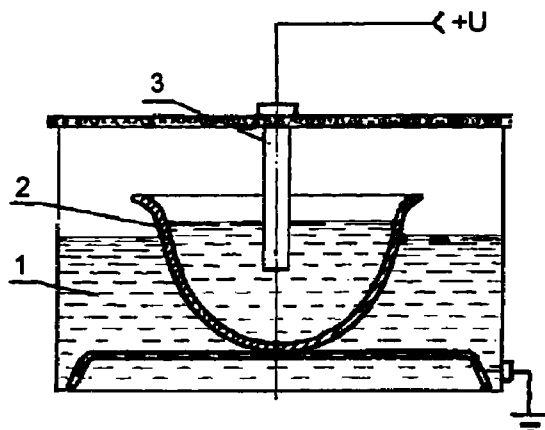
6.13.1 Средства контроля и вспомогательные устройства

Испытательный стенд (рисунок 13), соответствующий следующим требованиям:

- источник постоянного и переменного тока должен обеспечивать плавную подачу на электроды тока переменного и постоянного напряжения до 3 кВ;

ГОСТ 30694-2000

- измерительный блок должен позволять контролировать переменное и постоянное напряжение до 3 кВ и ток утечки от 0 до 5 мА;
- приборы контроля напряжения и измерения утечки тока должны быть класса 2,5 с пределом измерения 5 мА;
- электрическая ванна должна быть изготовлена из изолирующего материала с приспособлениями для фиксации шлема и контроля уровня раствора (рабочий объем не менее 0,03 м³);
- при нарушении изоляции, заземления или заградительного устройства источник тока должен выключаться.



1 – электролит; 2 – корпус шлема; 3 – подвижный электрод

Рисунок 13 – Принципиальная схема стэнда

Стэнд должен отвечать требованиям безопасности – по ГОСТ 12.2.007.0.

6.13.2 Подготовка к испытанию

Корпус шлема перед испытанием выдерживают в течение 24 ч в растворе хлорида натрия с концентрацией $(3 \pm 0,2)$ г/дм³ при температуре (20 ± 2) °С, после чего промывают водой и высушивают фильтровальной бумагой.

6.13.3 Проведение испытания

Испытание проводят на корпусе шлема, не имеющем повреждений.

Перевернутый корпус шлема устанавливают внутри заземленной металлической ванны с электролитом 0,3 %-ного раствора хлорида натрия. Внутри корпуса шлема наливают раствор электролита таким образом, чтобы уровень раствора был на (10 ± 1) мм ниже края корпуса. Необходимо следить, чтобы непогруженная часть корпуса осталась сухой. Посредством подвижного электрода раствор в корпусе соединяют с клеммой источника тока. Другую клемму соединяют с корпусом ванны.

Устанавливают напряжение 660 В, затем плавно в течение 4 мин напряжение повышают до (2200 ± 25) В при номинальной частоте 50 Гц.

Это напряжение выдерживают в течение 5 мин, после чего измеряют ток утечки и снимают напряжение.

При достижении электрического пробоя корпуса испытание прекращают.

6.13.4 Обработка результатов

Выдержавшими испытание считают шлемы, у которых утечка тока через корпус шлема при напряжении 2200 В не более 500 мкА.

6.14 Испытание на устойчивость к химическим и агрессивным средам (4.12.7)

6.14.1 Средства контроля и вспомогательные устройства и реактивы

Емкость металлическая.

Серная кислота по ГОСТ 4204, плотностью не менее 1,21 г/см³.

Гидроокись натрия по ГОСТ 4328, плотностью не менее 1,25 г/см³.

Масло трансформаторное плотностью 0,875-0,905 г/см³.

Бензин автомобильный по ГОСТ 2084.

6.14.2 Проведение испытания

Шлем куполом вниз опускают в емкость с одним из реагентов таким образом, чтобы смоченная поверхность образовала эллипс с размером большой оси 100-120 мм. Корпус не должен касаться стенок и дна емкости.

Температура реагента от 17 до 25 °С. Шлем выдерживают в реагенте в течение 24 ч, извлекают из реагента, споласкивают водой после гидроокиси натрия и серной кислоты или растворителем после масла трансформаторного и бензина. После этого проводят испытание на перфорацию по 6.8.

6.14.3 Обработка результатов

Выдержавшими испытание считают шлемы, у которых при испытании на перфорацию острие ударника не касалось поверхности макета головы во всех трех точках шлема.

6.15 Определение времени самостоятельного постсвечения для материалов световозвращателей (4.13.2)**6.15.1 Средства контроля и вспомогательные устройства**

Секундомер с погрешностью измерения не более 1 с.

6.15.2 Проведение испытания

Выдерживают шлемы при дневном свете в течение не менее 2 мин. Помещают шлемы в темное (без попадания лучей дневного света) помещение и измеряют время свечения световозвращающих элементов.

6.15.3 Обработка результатов

За время самостоятельного постсвечения принимают наименьшее время свечения из пяти выбранных образцов.

6.16 Испытание прочности лучей амортизатора на разрыв (4.14.6)**6.16.1 Средства контроля и вспомогательные устройства**

Разрывная машина должна обеспечивать приложение усилия до 1000 Н со скоростью 100-250 мм/мин, при этом измерение усилия должно быть проведено с погрешностью не более 5 %.

6.16.2 Подготовка к испытанию

Для испытания прочности лучей амортизатора на разрыв вырезают образец длиной (100 ± 3) мм, шириной по всему сечению луча.

6.16.3 Проведение испытаний

Испытание прочности лучей амортизатора на разрыв проводят на разрывной машине путем вертикального растяжения усилием не менее 300 Н и регистрации усилия разрыва.

6.16.4 Считают выдержавшими испытание лучи амортизатора, если в ходе испытаний не произошел разрыв лучей амортизатора при вертикальном растяжении усилием на разрыв не менее 300 Н и изменение длины составило не более 25 мм.

6.17 Испытание прочности соединения каждого луча амортизатора внутренней оснастки с корпусом шлема (4.14.10)**6.17.1 Средства контроля и вспомогательные устройства**

Разрывная машина – по 6.16.1.

Приспособление к разрывной машине должно соответствовать следующим требованиям:

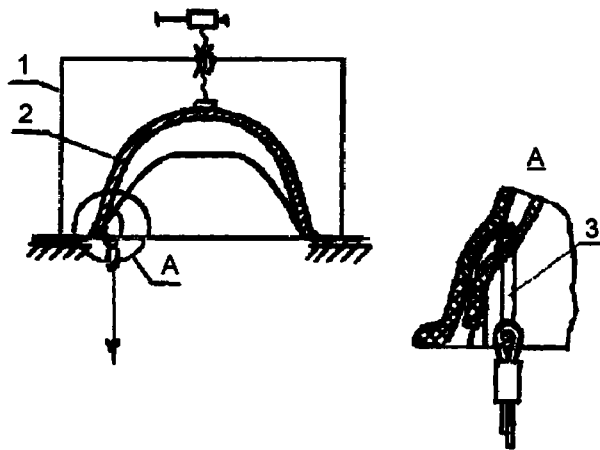
- диаметр стального троса $1,2 \begin{smallmatrix} +0,5 \\ -0,2 \end{smallmatrix}$ мм;
- диаметр проволоки захвата $(2,0 \pm 1)$ мм;
- внутренний диаметр захвата $(20 \pm 0,1)$ мм.

6.17.2 Подготовка к испытанию

Шлем подвергают одному центральному вертикально направленному удару энергией $80^{+2,2}$ Дж по 6.7.2.

6.17.3 Проведение испытания

Захваты, соединенные с измерительной и тяговой системами разрывной машины, прикрепляют последовательно к лучу амортизатора (рисунок 14). При включении подачи подвижной колонки устанавливают скорость движения траверсы 100 мм/мин, при этом фиксируют усилие рассоединения луча амортизатора с корпусом.



1 – кронштейн; 2 – шлем; 3 – захват

Рисунок 14

6.17.4 Обработка результатов

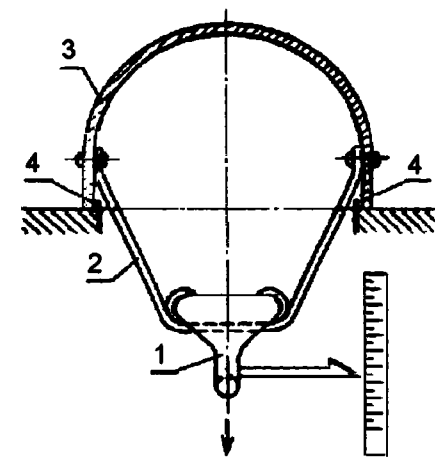
За результат испытания принимают среднеарифметическое усилие рассоединения отдельно всех лучей амортизатора от корпуса на трех шлемах.

6.18 Определение деформации и прочности внутренней оснастки (4.14.3)

6.18.1 Средства контроля и вспомогательные устройства

Разрывная машина – по 6.16.1.

Приспособление к разрывной машине (рисунок 15). В однороликовом приспособлении диаметр ролика должен быть от 70 до 100 мм, а в двухроликовом – $(12,5 \pm 0,5)$ мм. Расстояние между центрами роликов – $(75 \pm 1,0)$ мм.



1 – приспособление; 2 – внутренняя оснастка; 3 – шлем; 4 – ограничитель

Рисунок 15

6.18.2 Проведение испытания

Испытание проводят без чашечки для подбородка. Нижнее крепление застегивают. Шлем устанавливают краем на соответствующую опору. К нижнему креплению подвешивают приспособление. Приспособление нагружают усилием (250 ± 25) Н. Через 2 мин по шкале определяют деформацию после первоначальной нагрузки. После этого усилие в течение 0,5 мин увеличивают до (1100 ± 50) Н. Через 2 мин по шкале определяют деформацию после дополнительной нагрузки.

Для определения прочности внутренней оснастки в течение 1 мин нагрузку увеличивают с (1100 ± 50) Н до (1350 ± 50) Н. Через 2 мин проводят визуальный осмотр внутренней оснастки.

6.18.3 Обработка результатов

Деформацию внутренней оснастки $D_{во}$ в миллиметрах вычисляют по формуле

$$D_{во} = D_4 - D_5, \quad (3)$$

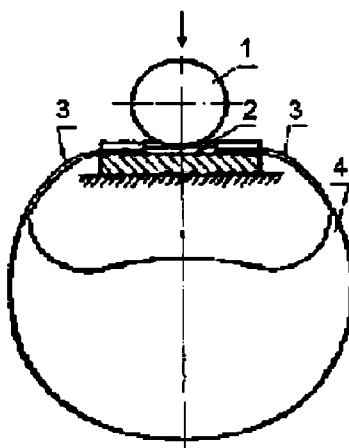
где; D_4 – деформация после дополнительной нагрузки, мм;

D_5 – деформация после первоначальной нагрузки, мм.

6.19 Испытание открывания зажимного замкового устройства (4.15.4)

Открывание зажимного замкового устройства проверяют следующим образом.

Шлем с застегнутой внутренней оснасткой подвешивают на горизонтальной площадке (рисунок 16) таким образом, чтобы замковое устройство находилось на площадке и не имело возможности перемещаться в вертикальной и горизонтальной плоскостях. Затем в углубление зажимного устройства устанавливают шар диаметром (100 ± 1) мм и массой $(1,0 \pm 0,1)$ кг и проверяют выполнение требования по заглоблению кнопки зажимного замкового устройства.



1 – шар; 2 – зажимное замковое устройство; 3 – нижнее ремненное крепление; 4 – шлем

Рисунок 16 – Принципиальная схема стэнда

6.20 Срабатывание замкового устройства (4.15.3)

Срабатывание замкового устройства проверяют в результате целенаправленного воздействия.

6.21 Определение устойчивости пелерины к воздействию теплового потока (4.16.3)**6.21.1 Средства контроля и вспомогательные устройства**

В качестве источника излучения используют радиационную панель размером 200x150 мм с нагревательным элементом из нихромовой проволоки.

Для измерения плотности теплового потока используют датчик типа Гордона с погрешностью измерений не более 8 % и вторичный прибор типа А565 с точностью не ниже 0,15.

Для измерения температуры на внутренней поверхности пелерины используют три термоэлектрических преобразователя (типа ХК – хромель-копелевый или ХА – хромель-алюмелевый) с кабельной частью не более 1,5 мм и погрешностью измерения не более 1 °С, которые устанавливают по окружности на расстоянии 5 мм от наружной поверхности датчика теплового потока под углом 120° друг от друга. При этом обеспечивается экранирование термоэлектрических преобразователей от окружающей среды при помощи металлизированной кремнеземной ткани толщиной не менее 2 мм.

6.21.2 Подготовка к проведению испытания

Для испытания готовят не менее пяти образцов из ткани пелерины размером 210×70 мм.

6.21.3 Проведение испытания

Включают радиационную панель, регистрирующие приборы и систему охлаждения. Прогревают радиационную панель в течение (25 ± 5) мин.

Поднимают защитную заслонку, что открывает доступ теплового потока к датчику. Отодвигают датчик теплового потока от радиационной панели на расстояние, при котором значение интенсивности теплового потока должно быть не менее 5 кВт/м². Опускают заслонку.

Закрепляют испытуемый образец ткани на рамке с помощью зажима и устройства натяжения. Поднимают заслонку и выдерживают образец ткани под действием теплового потока установленной плотности в течение 4 мин.

Измеряют интенсивность теплового потока, прошедшего через образец ткани и температуру на внутренней поверхности образца ткани.

Изменяя расстояние между радиационной панелью и датчиком с образцом ткани, обеспечивают плотность теплового потока 40 кВт/м² и в течение 5 с выдерживают образец ткани под действием этого потока.

Для каждого значения плотности падающего теплового потока рассчитывают:

- среднеарифметическое значение температуры по показаниям трех термоэлектрических преобразователей;
- коэффициент ослабления $K_{осл}$, %, по формуле

$$K_{осл} = \frac{Q_o - Q_p}{Q_o} 100, \quad (4)$$

где Q_o – плотность теплового потока, падающего на образец, кВт/м²;

Q_p – плотность теплового потока, прошедшего через образец, кВт/м².

6.21.4 Обработка результатов

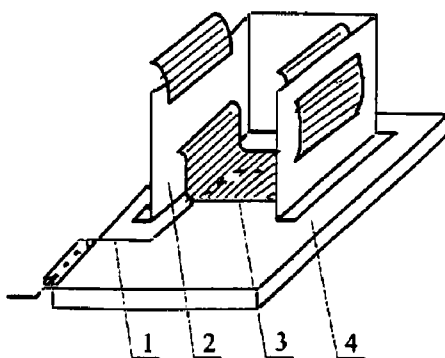
Материал считают выдержавшим испытания, если на всех образцах не произошло:

- разрушения наружной поверхности (оплавление, обугливание, прогар);
- отслоения покрытия от тканевой основы (для материалов с полимерным пленочным покрытием);
- изменения линейных размеров (усадка не более 5 %);
- воспламенения;
- увеличения среднеарифметического значения температуры на внутренней поверхности пелерины до значений, превышающих 50 °С;
- увеличения теплового потока на внутренней поверхности материала до значений, превышающих 2,5 кВт/м².

6.22 Определение устойчивости пелерины к контакту с нагретой твердой поверхностью (4.16.4)

6.22.1 Средства контроля и вспомогательные устройства

Установка (рисунок 17) представляет собой электропечь с объемом рабочей камеры не менее 0,004 м³, с рабочей температурой не менее 400 °С и погрешностью установки температуры не более 5 °С.



1 – термоэлектрический преобразователь; 2 – держатель; 3 – исследуемый образец;
4 – керамическая пластина

Рисунок 17 – Принципиальная схема стенда

Секундомер с погрешностью измерения не более 1 с.

Контактирующая поверхность из керамических материалов.

Термоэлектрический преобразователь типа ХК – хромель-копелевый или ХА – хромель-алюмелевый с кабельной частью не более 1,5 мм и погрешностью измерения не более 1 °С.

Термоэлектрический преобразователь устанавливают таким образом, чтобы место его спая касалось контактирующей поверхности. При этом термоэлектрический преобразователь сверху экранируется от окружающей среды при помощи металлизированной кремнеземной ткани толщиной не менее 2 мм.

Термоэлектрический преобразователь выводят на вторичный прибор типа КСП-4 с точностью не ниже 0,5.

6.22.2 Подготовка к проведению испытания

Для проведения испытания отбирают не менее десяти образцов материала пелерины размером 220×70 мм.

6.22.3 Проведение испытания

Доводят температуру контактирующей поверхности до 400 °С и поддерживают ее в течение всего испытания. Открывают дверь камеры и устанавливают в ней образец пелерины, закрепленный на держателе. Держатель должен обеспечивать площадь соприкосновения образца пелерины с нагретой поверхностью не менее 0,002 м². Время установки образца пелерины – не более 7 с. Закрывают дверцу и с этого момента отсчитывают время выдержки. Через 5 с открывают дверцу и вынимают держатель с образцом пелерины.

6.22.4 Обработка результатов

Пелерину считают выдержавшей испытания, если на всех образцах пелерины не произошло:

- разрушения наружной поверхности (оплавления, обугливания, прогара и т.д.);
- отслоения покрытия от тканевой основы (для материалов с полимерным пленочным покрытием);
- изменения линейных размеров ткани;
- воспламенения.

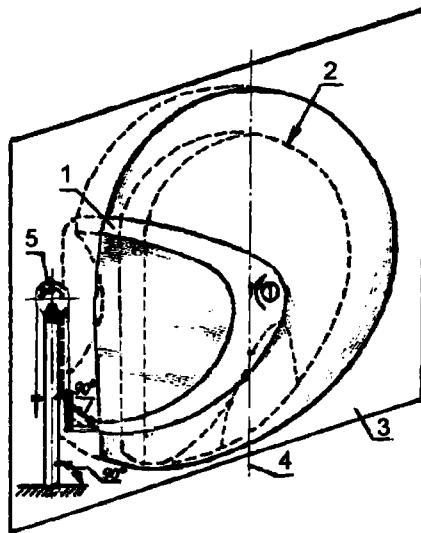
6.23 Определение усадки пелерины после намокания и высушивания (4.16.5)

Усадка после намокания и высушивания для ткани определяют по ГОСТ 30157.0 (для искусственной кожи и ткани с полимерным пленочным покрытием по ГОСТ 8972).

6.24 Проверка лицевого щитка (4.17)

6.24.1 Проверку действия лицевого щитка проводят на стенде для проверки деформации и прочности внутренней оснастки (рисунок 15).

Шлем устанавливают краем корпуса на опору. Нижнее крепление застегивают и к нему прикладывают усилие (45 ± 2,5) Н. После этого к нижнему краю лицевого щитка, установленному в рабочем положении, прикладывают усилие (10 ± 2,5) Н, направленное в вертикальной плоскости вверх (рисунок 18), и проверяют соблюдение требования по самопроизвольному откидыванию лицевого щитка.



1 – лицевой щиток; 2 – макет головы; 3 – срединная вертикальная плоскость;
4 – вертикальная ось симметрии; 5 – ролик

Рисунок 18 – Принципиальная схема стенда

6.24.2 Проверку возможности снятия лицевого щитка со шлема без применения инструмента проводят опробованием.

6.24.3 Проверку возможности самопроизвольного отсоединения лицевого щитка проводят на стенде для определения амортизационной способности шлемов (рисунок 5).

6.24.3.1 Средства контроля и вспомогательные устройства

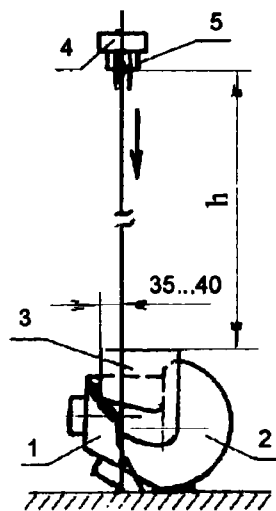
Испытательный стенд – по 6.5.1.

Ударник должен быть изготовлен из стали по ГОСТ 4543 и иметь массу $(1,2 \pm 0,1)$ кг. Форма ударника – параллелепипед.

6.24.3.2 Проведение испытания

Шлем устанавливают и крепят на макет головы. Лицевой щиток устанавливают в рабочее положение.

Шлем устанавливают на стенд таким образом, чтобы линия пересечения контрольной плоскости макета головы составляла с основанием стенда угол, равный $(90 \pm 10)^\circ$ в положении, указанном на рисунке 19.



1 – макет головы; 2 – шлем; 3 – лицевой щиток; 4 – электромагнит; 5 – ударник

Рисунок 19

После этого лицевой щиток шлема подвергают удару с номинальной энергией не менее 18 Дж за счет падения ударника массой $(1,2 \pm 0,1)$ кг с высоты $(1,5 \pm 0,02)$ м.

После удара проверяют визуально выполнение требования по отделению лицевого щитка от шлема.

6.25 Определение углов обзора шлема (4.6)

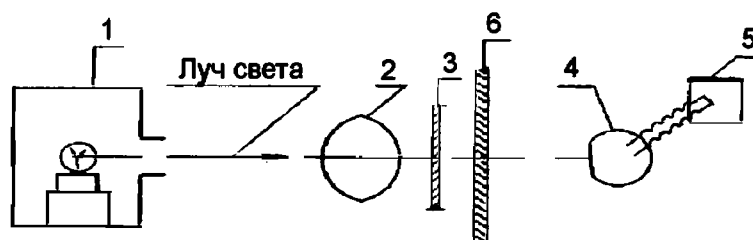
Для определения углов обзора шлем одевают и крепят на макет головы.

Углы обзора проверяют шаблонами в соответствии со схемами зон обзора (рисунки 1–3).

6.26 Определение светопропускания лицевого щитка (4.17.7)

6.26.1 Средства контроля и вспомогательные устройства

Испытательный стенд (рисунок 20). Источник света – лампа накаливания, нить которой заключена внутри параллелепипеда размером $1,5 \times 1,5 \times 3$ мм. Напряжение на клеммах должно обеспечивать цветовую температуру (2583 ± 50) °С.



1 – источник света; 2 – оптическая система; 3 – диафрагма;
4 – приемник излучения; 5 – измерительный прибор; 6 – лицевой щиток

Рисунок 20 – Принципиальная схема стенда

Оптическая система, состоящая из линз с фокусным расстоянием f не менее 500 мм и скорректированная по хроматической аберрации. Чистая апертура линз не должна превышать $f/20$. Расстояние между линзами и источником света должно регулироваться для получения строго параллельного пучка.

Диафрагмой устанавливается диаметр светового пучка (7 ± 1) мм. Диафрагму следует располагать на расстоянии (100 ± 10) мм от линзы на противоположной световому пучку стороне. Точка измерений должна быть посередине светового пучка.

Измерительное оборудование. Приемник излучения должен по своей относительной спектральной чувствительности соответствовать стандартному фотометрическому наблюдателю. Чувствительная поверхность приемника должна быть покрыта рассеивающим составом и должна, по крайней мере, удваивать сечение светового пучка, испускаемого оптической системой. В качестве приемника излучения рекомендуется селеновый фотоэлемент. Если используется интегрирующая сфера, апертура сферы должна удваивать сечения параллельной части пучка.

Линейность приемника и измерительного прибора должна быть равной или отличаться не более чем на 2 % от эффективной части шкалы. Приемник должен быть отцентрирован по оси светового пучка. В качестве измерительного прибора рекомендуется гальванометр.

6.26.2 Проведение испытания

Измерение проводят в любых трех точках каждого лицевого щитка.

Измерительный прибор приемника следует отрегулировать так, чтобы его показания составили 100 делений шкалы, если лицевой щиток не введен в световую дорожку. Когда свет не попадает на приемник, измерительный прибор должен показывать нуль.

Лицевой щиток вводят между диафрагмой и приемником на расстоянии от приемника приблизительно равном пяти диаметрам приемника. Для каждой измеряемой точки отсчитывают количество делений n , показываемое измерительным прибором.

6.26.3 Обработка результатов испытания

Нормальное светопропускание τ_n , измеренное в любой точке лицевого щитка, выражают в процентах падающего светового потока.

За величину светопропускания принимается среднеарифметическое результатов измерений трех лицевых щитков.

6.27 Испытание лицевого щитка на устойчивость к повышенной температуре (4.17.10)

6.27.1 Средства контроля и вспомогательные устройства

Электродуховка с водяной баней для нагревания лицевых щитков до 100 °С.

6.27.2 Проведение испытания

Для проведения испытания берут три лицевых щитка, которые в электродуховке нагревают до 100 °С и выдерживают при этой температуре 2 ч. Затем отключают печь и выдерживают лицевые щитки до достижения температуры (18 ± 2) °С.

Если щиток изготовлен из неорганического материала, то испытание следует проводить вертикальным погружением щитка в кипящую воду, избегая при этом теплового удара.

6.27.3 Обработка результатов

Стойкость лицевого щитка к высокой температуре оценивают по количеству и размерам образовавшихся пузырей и других дефектов. Не учитывают дефекты, образовавшиеся на расстоянии не более 5 мм от края лицевого щитка.

6.28 Определение светостойкости лицевого щитка (4.17.8)

6.28.1 Средства контроля и вспомогательные устройства

Источник излучения – ртутная лампа среднего давления, не ионизирующая окружающую среду. Длина кварцевой трубки лампы 360 мм, диаметр 9,5 мм. Длина световой дуги в лампе (300 ± 15) мм. Мощность лампы (750 ± 50) Вт. Допускается применение других источников излучения, дающих тот же эффект в диапазоне волн от 300 до 450 мм.

Силовой трансформатор с конденсатором, обеспечивающий пусковое напряжение не менее 1100 В и рабочее напряжение (500 ± 50) В.

Устройство для крепления и вращения образцов со скоростью от 1 до 5 об/мин вокруг источника излучения, поставленного в центре для обеспечения равномерного облучения.

6.28.2 Проведение испытания

Для испытания берут три образца материала, применяемого для изготовления лицевого щитка, размером 76×300 мм. До облучения определяют их светопропускание по 6.26. Часть каждого образца защищают от облучения. Образцы помещают в испытательную установку на расстоянии 230 мм от источника излучения так, чтобы их длинные стороны были параллельны оси лампы, а обращенная к лампе поверхность образцов являлась бы внешней стороной щитка при эксплуатации.

Температура образцов во время испытания – (45 ± 5) °С, время облучения – 100 ч. После облучения проверяют светопропускание облученной части образцов по 6.26.

6.28.3 Обработка результатов

Результаты измерения светопропускания облученной части образцов сравнивают с результатами светопропускания лицевого щитка по 6.26. Разность выражают в процентах. Изменение цветового оттенка и наличие других дефектов определяют визуальным сравнением на белом фоне.

6.29 Определение влагостойкости лицевого щитка

6.29.1 Средства контроля и вспомогательные устройства

Закрытый сосуд с приспособлением для крепления образцов, в котором поддерживается температура (50 ± 2) °С и относительная влажность (95 ± 4) %, должен быть изготовлен таким образом, чтобы на образцы не мог попадать конденсат со стенок и крышки сосуда.

6.29.2 Проведение испытания

Для испытания берут три образца материала, применяемого для изготовления лицевых щитков, размером 300×300 мм. Образцы помещают вертикально в сосуд так, чтобы между ними был просвет. Образцы выдерживают в закрытом сосуде 14 дней при температуре (50 ± 2) °С и относительной влажности (95 ± 4) %.

6.29.3 Обработка результатов испытания

Влагостойкость определяют:

- визуально по наличию расслаивания образца;
- по изменению светопропускания, определяемого до и после испытания по 6.26. Не учитывают изменение образца на расстоянии 10 мм от необрезанных кромок и 15 мм от обрезного края.

6.30 Определение остроты зрения человека в шлеме с опущенным щитком (4.17.11)

Остроту зрения человека в шлеме с опущенным щитком проверяют по ГОСТ 12.4.082.

6.31 Определение возможности использования средств индивидуальной защиты (4.7)

Возможность использования средств индивидуальной защиты органов дыхания и зрения во время ношения шлемов определяют опробованием.

Приложение А
(обязательное)

Требования к макету головы

Макет головы должен изготавливаться на 55, 58 и 61 размеры шлемов.

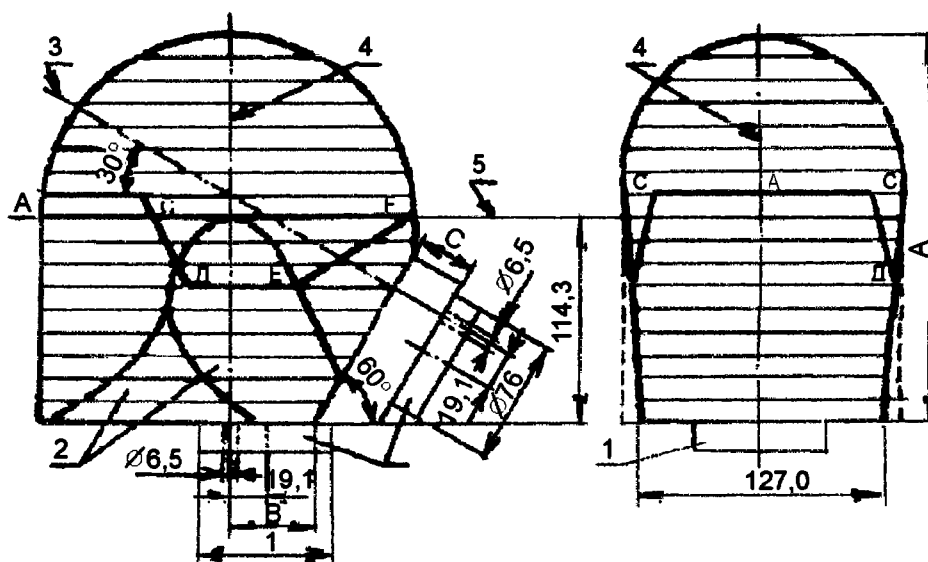
Макет головы должен состоять из пластин твердых пород древесины по ГОСТ 2695 плотностью 640-720 кг/м³ при влажности не более 12 %. Пластины должны быть толщиной 12,7 мм и иметь форму и размеры, приведенные на рисунках А.1, А.3 и в таблице А.2. Предельные отклонения размеров пластин – по IT 12 ГОСТ 6449.1 или – по t₁ ГОСТ 6449.5. Пластины должны склеиваться в единое целое.

Затылочная часть поверхности макета под контрольной плоскостью должна быть срезана под углом 60° по отношению к горизонтальной плоскости. На эту поверхность крепят плоскую деревянную пластину таким образом, чтобы высота макета вдоль наклонной оси была равна высоте вдоль вертикальной оси. К макету должны быть привинчены две монтажные дюралюминиевые пластинки толщиной не менее 25 мм. Боковая часть макета под контрольной плоскостью должна иметь сплюсненные бока и закругленный подбородок, который позволяет прочно застегивать нижнее крепление. Наклонную ось располагают под углом 30°–50° к горизонтальной плоскости. Точку, в которой пересекаются наклонная ось и вертикальная ось симметрии, принимают за условный центр тяжести макета головы человека.

По периметру поверхности макета головы должны быть нанесены линии контрольной и основной плоскостей, а также линии контура ACDEF и условного цилиндра диаметром (100 ± 0,5) мм ниже контрольной плоскости.

Расстояния от вершины макета головы до контрольной плоскости Y и от контрольной до основной плоскости – X в зависимости от размера шлема должны соответствовать таблице А.1. Там же приведены размеры линий AC и HD, характеризующих защиту боковых частей макета головы.

Для испытаний шлемов размера 55 следует использовать макет головы с размером Y – 98,2 мм, для шлемов размера 58 – Y – 103,2 мм, для шлемов размера 61 – Y – 108,3 мм.



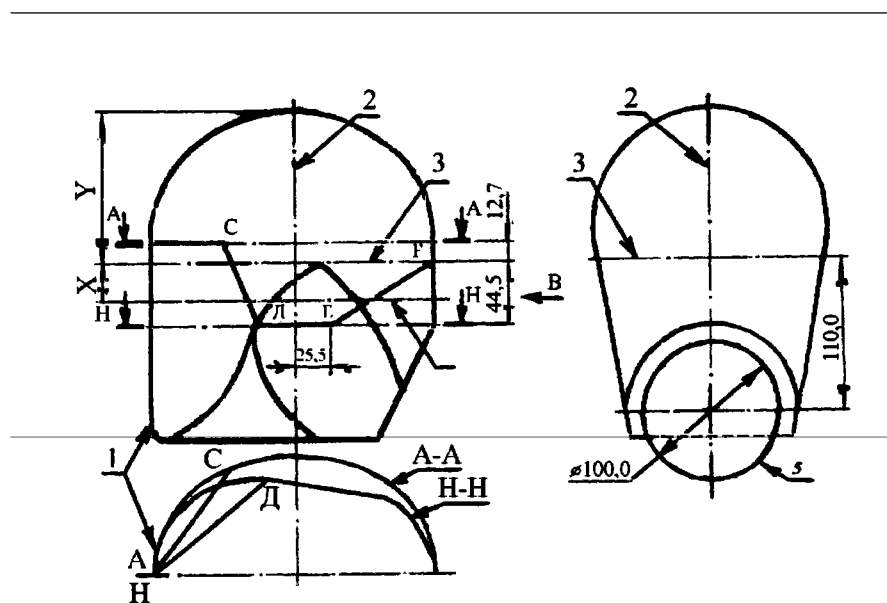
1 – монтажные пластинки; 2 – сплюсненные бока и закругленный подбородок;
3 – наклонная ось; 4 – вертикальная ось симметрии; 5 – контрольная плоскость

Рисунок А.1 – Внешний вид и основные размеры макета головы

Таблица А.1

Размеры в миллиметрах

Размер макета головы	X	Y	AC	HD
55	26,5	98,2	85,0	93,0
58	28,0	103,2	88,0	96,0
61	29,5	108,3	91,0	99,0



1 – лицевая часть макета головы; 2 – вертикальная ось симметрии;
3 – контрольная плоскость; 4 – основная плоскость; 5 – условный цилиндр

Рисунок А.2

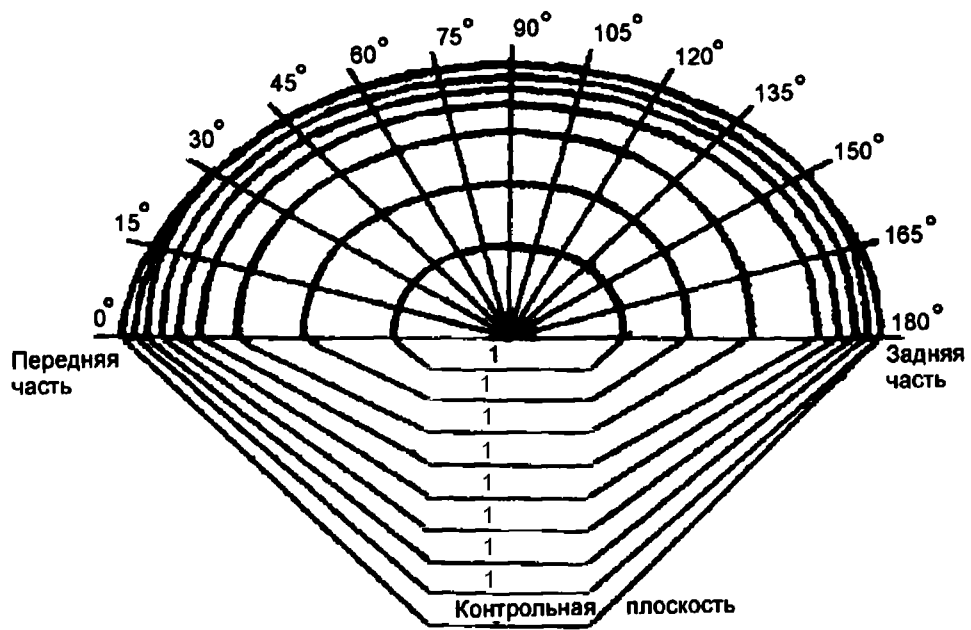


Рисунок А.3

Таблица А.2 – Полярные координаты горизонтальных сечений макетов головы (рисунки А.2 и А.3)

Высота над исходной линией, мм	Размер пластин при полярных координатах горизонтального сечения												
	Спереди 0°	15°	30°	45°	60°	75°	90°	105°	120°	135°	150°	165°	Сзади 180°
Для размера 55 (A = 212,5 мм; B = 40,7 мм; C = 21,6 мм)													
0	96,6	95,2	91,8	84,2	78,6	75,3	75,0	77,7	81,9	87,2	92,9	96,0	96,6
12,7	95,4	94,6	91,7	84,2	78,6	75,3	75,0	77,7	81,9	87,2	92,9	96,0	96,6
25,4	92,8	92,1	90,8	84,2	78,6	75,3	75,0	77,7	81,9	87,2	92,9	94,6	95,0
38,1	89,8	89,7	88,4	82,4	76,8	74,0	73,9	76,1	80,1	85,1	90,5	91,4	91,9
50,8	85,1	84,8	84,0	78,1	72,9	70,4	70,1	72,3	76,3	81,0	85,6	86,4	86,6
63,5	76,4	76,3	75,9	70,9	66,4	63,9	63,7	65,8	69,5	74,0	77,9	78,4	78,9
76,2	61,8	62,1	62,2	59,7	55,9	53,7	53,5	55,4	59,5	64,0	67,6	67,7	67,9
88,9	37,0	36,8	36,8	36,7	36,6	36,6	37,0	38,9	42,2	47,1	50,6	50,7	50,7
95,3	18,0	17,9	17,9	18,8	19,8	21,3	22,4	24,2	27,1	30,8	34,5	35,2	35,2
Для размера 58 (A = 217,5 мм; B = 47,4 мм; C = 16,0 мм)													
0	101,7	100,1	96,7	89,0	83,2	80,5	80,1	82,8	87,0	92,3	97,6	100,9	101,7
12,7	100,4	99,2	96,5	89,0	83,2	80,5	80,1	82,8	87,0	92,3	97,6	100,9	101,7
25,4	97,9	97,2	95,5	89,0	83,2	80,5	80,1	82,8	87,0	92,3	97,6	99,2	99,8
38,1	94,7	94,1	92,9	86,8	81,1	78,5	78,7	80,9	85,0	90,0	95,1	96,5	97,0
50,8	90,2	89,6	88,9	82,9	77,5	75,2	75,4	77,8	81,9	86,7	91,3	91,8	92,2
63,5	81,9	81,9	81,6	76,7	71,5	69,1	69,5	71,8	75,7	80,2	84,3	84,6	84,9
76,2	70,3	70,2	70,5	66,8	62,6	60,2	60,3	62,4	66,2	70,6	74,2	74,4	74,4
88,9	49,8	49,9	50,1	48,8	46,7	45,4	45,9	47,9	51,2	56,1	59,6	59,7	59,7
95,3	35,5	35,3	35,5	35,2	34,7	34,7	35,3	37,2	40,4	44,9	49,0	49,8	49,5
101,6	16,1	15,7	15,9	15,8	16,3	17,3	18,2	20,0	22,9	26,8	31,6	34,0	35,5
Для размера 61 (A = 222,6 мм; B = 53,9 мм; C = 10,2 мм)													
0	106,7	105,1	101,8	94,3	88,5	85,3	85,1	87,3	91,8	97,3	102,7	105,8	106,7
12,7	105,3	104,3	101,8	94,3	88,5	85,3	85,1	87,3	91,8	97,3	102,7	105,8	106,7
25,4	103,2	102,5	101,1	94,3	88,5	85,3	85,1	87,3	91,8	97,3	102,7	104,9	105,7
38,1	100,0	99,3	98,7	92,2	86,6	83,8	83,6	86,0	89,8	95,4	100,4	101,7	102,5
50,8	95,7	95,5	94,6	88,7	83,1	80,3	80,4	82,5	86,3	91,7	96,4	97,7	97,8
63,5	88,4	88,4	88,1	82,8	77,6	74,6	74,8	77,1	80,6	85,7	90,0	90,6	91,0
76,2	75,6	77,8	78,2	73,8	69,2	66,6	66,6	68,5	71,9	76,5	80,4	80,7	81,2
88,9	60,3	60,3	60,5	58,8	55,7	54,0	54,1	56,0	59,2	63,9	68,2	67,5	68,4
95,3	48,4	48,4	48,7	47,6	45,9	44,9	45,0	46,6	50,1	54,8	59,6	59,6	59,5
101,6	30,4	30,1	30,5	31,1	31,6	32,0	32,7	34,5	37,5	42,4	46,3	46,3	46,3

ГОСТ 30694-2000

УДК 614.891.1:006.354(476)

МКС 13.220.10

Г88

ОКП 85 7900

ОКП РБ 18.24.43.300

Ключевые слова: шлем пожарного, технические требования, методы испытаний
