

Транспорт дорожный

**СОЕДИНЕНИЯ СЕМИКОНТАКТНЫЕ
ЭЛЕКТРИЧЕСКИЕ ДЛЯ АВТОМОБИЛЕЙ И
ТРАКТОРОВ**

Общие технические условия

Транспарт дарожны

**ЗЛУЧЭННІ СЯМІКАНТАКТНЫЯ ЭЛЕКТРЫЧНЫЯ ДЛЯ
АЎТАМАБІЛЯЎ І ТРАКТАРОЎ**

Агульныя тэхнічныя ўмовы

(ISO 1185:2003, NEQ)
(ISO 1724:2003, NEQ)
(ISO 3731:2003, NEQ)
(ISO 3732:2003, NEQ)
(ISO 4091:2003, NEQ)

Издание официальное

БЭ 7-2006



Межгосударственный совет по
стандартизации, метрологии и
сертификации

Минск

**ЕВРАЗИЙСКИЙ СОВЕТ ПО СТАНДАРТИЗАЦИИ, МЕТРОЛОГИИ
И СЕРТИФИКАЦИИ (ЕАСС)**

**EURO-ASIAN COUNCIL FOR STANDARDIZATION, METROLOGY
AND CERTIFICATION (EASC)**



**МЕЖГОСУДАРСТВЕННЫЙ
СТАНДАРТ**

**ГОСТ
9200-
2006**

**Транспарт дарожны
ЗЛУЧЭННІ СЯМІКАНТАКТНЫЯ ЭЛЕКТРЫЧНЫЯ ДЛЯ
АЎТАМАБІЛЯЎ І ТРАКТАРОЎ**

Агульныя тэхнічныя ўмовы

**Транспорт дорожный
СОЕДИНЕНИЯ СЕМИКОНТАКТНЫЕ
ЭЛЕКТРИЧЕСКИЕ ДЛЯ АВТОМОБИЛЕЙ И
ТРАКТОРОВ**

Общие технические условия

(ISO 1185:2003, NEQ)

(ISO 1724:2003, NEQ)

(ISO 3731:2003, NEQ)

(ISO 3732:2003, NEQ)

(ISO 4091:2003, NEQ)

Road vehicle

**Seven-contact plug and socket joints for automobiles and tractors
General specifications**

Издание официальное

**Минск
Госстандарт Республики Беларусь
2006**

Предисловие

Евразийский совет по стандартизации, метрологии и сертификации (ЕАСС) представляет собой региональное объединение национальных органов по стандартизации государств, входящих в Содружество Независимых Государств. В дальнейшем возможно вступление в ЕАСС национальных органов по стандартизации других государств.

Цели, основные принципы и основной порядок проведения работ по межгосударственной стандартизации установлены ГОСТ 1.0-92 «Межгосударственная система стандартизации. Основные положения» и ГОСТ 1.2-97 «Межгосударственная система стандартизации. Стандарты межгосударственные, правила и рекомендации по межгосударственной стандартизации. Порядок разработки, принятия, применения, обновления и отмены».

Сведения о стандарте

1 РАЗРАБОТАН научно-производственным республиканским унитарным предприятием «Белорусский государственный институт стандартизации и сертификации» (БелГИСС)

2 ВНЕСЕН Государственным комитетом по стандартизации Республики Беларусь

3 ПРИНЯТ Евразийским советом по стандартизации, метрологии и сертификации (протокол № 29 от 24 июня 2006 г.)

За принятие проголосовали:

Краткое наименование страны по МК (ИСО 3166) 004-97	Код страны по МК (ИСО 3166) 004-97	Сокращенное наименование национального органа по стандартизации
Азербайджан	AZ	Азстандарт
Беларусь	BY	Госстандарт Республики Беларусь
Казахстан	KZ	Госстандарт Республики Казахстан
Кыргызстан	KG	Национальный институт стандартов и метрологии Кыргызской Республики
Молдова	MD	Молдова-Стандарт
Российская Федерация	RU	Федеральное агентство по техническому регулированию и метрологии
Таджикистан	TJ	Таджикстандарт
Узбекистан	UZ	Узстандарт
Украина	UA	Госпотребстандарт Украины

4 В настоящем стандарте учтены основные нормативные положения следующих международных стандартов:

ИСО 1185:2003 «Транспорт дорожный. Соединители для электрического соединения буксируемых и буксируемых транспортных средств. 7-контактный соединитель типа 24 N (нормальный) для транспортных средств с номинальным напряжением питания 24 В»;

ИСО 1724:2003 «Транспорт дорожный. Соединители для электрического соединения буксируемых и буксируемых транспортных средств. 7-контактный соединитель типа 12 N (нормальный) для транспортных средств с номинальным напряжением питания 12 В»;

ИСО 3731:2003 «Транспорт дорожный. Соединители для электрического соединения буксируемых и буксируемых транспортных средств. 7-контактный соединитель типа 24 S (нормальный) для транспортных средств с номинальным напряжением питания 24 В»;

ИСО 3732:2003 «Транспорт дорожный. Соединители для электрического соединения буксируемых и буксируемых транспортных средств. 7-контактный соединитель типа 12 S (нормальный) для транспортных средств с номинальным напряжением питания 12 В»;

ИСО 4091:2003 «Транспорт дорожный. Соединители для электрического соединения буксируемых и буксируемых транспортных средств. Определения, испытания и требования»

5 ВВЕДЕН В ДЕЙСТВИЕ постановлением Госстандарта Республики Беларусь от 26 июля 2006 г. № 33 непосредственно в качестве государственного стандарта Республики Беларусь с 1 февраля 2007 г.

6 ВЗАМЕН ГОСТ 9200-76 (ИСО 1185-75, ИСО 1724-80, ИСО 3731-80, ИСО 3732-82, ИСО 4091-78)

Информация о введении в действие (прекращении действия) настоящего стандарта и изменений к нему на территории указанных выше государств публикуется в указателях национальных (государственных) стандартов, издаваемых в этих государствах.

Настоящий стандарт не может быть полностью или частично воспроизведен, тиражирован и распространен в качестве официального издания на территории Республики Беларусь без разрешения Госстандарта Республики Беларусь

МЕЖГОСУДАРСТВЕННЫЙ СТАНДАРТ

**Транспорт дорожный
СОЕДИНЕНИЯ СЕМИКОНТАКТНЫЕ ЭЛЕКТРИЧЕСКИЕ
ДЛЯ АВТОМОБИЛЕЙ И ТРАКТОРОВ
Общие технические условия**

Road vehicle
Seven-contact plug and socket joints for automobiles and tractors
General specifications

Дата введения 2007-02-01

1 Область применения

Настоящий стандарт распространяется на семиконтактные разъемные соединения электрических цепей постоянного или переменного тока с номинальным напряжением 12 и 24 В, предназначенные для соединения электрических цепей автотракторных тягачей и буксируемых ими прицепов.

Стандарт устанавливает требования к конструкции и основным размерам вилок и розеток, маркировке, упаковке, транспортированию и хранению, правилам их приемки и методам контроля.

2 Нормативные ссылки

В настоящем стандарте использованы ссылки на следующие межгосударственные стандарты:

ГОСТ 515-77 Бумага упаковочная битумированная и дегтевая. Технические условия

ГОСТ 8273-75 Бумага оберточная. Технические условия

ГОСТ 8828-89 Бумага-основа и бумага двухслойная водонепроницаемая упаковочная. Технические условия

ГОСТ 14254-96 (МЭК 529-89) Степени защиты, обеспечиваемые оболочками (Код IP)

ГОСТ 14861-91 Тара производственная. Типы

ГОСТ 15150-69 Машины, приборы и другие технические изделия. Исполнения для различных климатических районов. Категории, условия эксплуатации, хранения и транспортирования в части воздействия климатических факторов внешней среды

ГОСТ 18620-86 Изделия электротехнические. Маркировка

ГОСТ 23216-78 Изделия электротехнические. Хранение, транспортирование, временная противокоррозионная защита, упаковка. Общие требования и методы испытаний

ГОСТ ИСО 4009-* Транспорт грузовой. Расположение электрических и пневматических соединений между буксирующими транспортными средствами и прицепами

ГОСТ ИСО 4091-2004 Транспорт дорожный. Соединители электрических цепей между тягачами и прицепами. Методы испытаний и технические требования

Примечание – При пользовании настоящим стандартом целесообразно проверить действие ссылочных стандартов на территории государства по соответствующему указателю стандартов, составленному по состоянию на 1 января текущего года, и по соответствующим информационным указателям, опубликованным в текущем году. Если ссылочный документ заменен (изменен), то при пользовании настоящим стандартом следует руководствоваться замененным (измененным) стандартом. Если ссылочный документ отменен без замены, то положение, в котором дана ссылка на него, применяется в части, не затрагивающей эту ссылку.

3 Термины и определения

В настоящем стандарте применены следующие термины с соответствующими определениями:

3.1 соединение: Два сочлененных соединителя или контакта.

3.2 соединитель: Комплект контактов в корпусе, к которым присоединяют проводники с целью обеспечения их удобного соединения и разъединения в соответствующем сочленяемом соединении.

* В стадии разработки.

3.3 контакт: Проводящий элемент в соединителе (включая приспособление для присоединения кабеля), который соединяют с соответствующим элементом для обеспечения электрической цепи.

3.4 контактная поверхность: Поверхность соприкосновения между двумя сочлененными контактами, которые обеспечивают электрическую цепь.

3.5 гнездо: Электрический контакт (включая приспособление для присоединения кабеля), предназначенный для создания электрического соединения на его внутренней поверхности путем введения штыря внутрь.

3.6 штырь: Электрический контакт (включая приспособление для присоединения кабеля), предназначенный для создания электрического соединения на его наружной поверхности путем введения в гнездо.

3.7 вилка: Независимый соединитель, предназначенный для сочленения с розеткой.

3.8 розетка: Соединитель, предназначенный для разъёмного сочленения с вилкой.

3.9 стояночная розетка: Розетка для хранения вилки при ее нахождении в расчлененном положении.

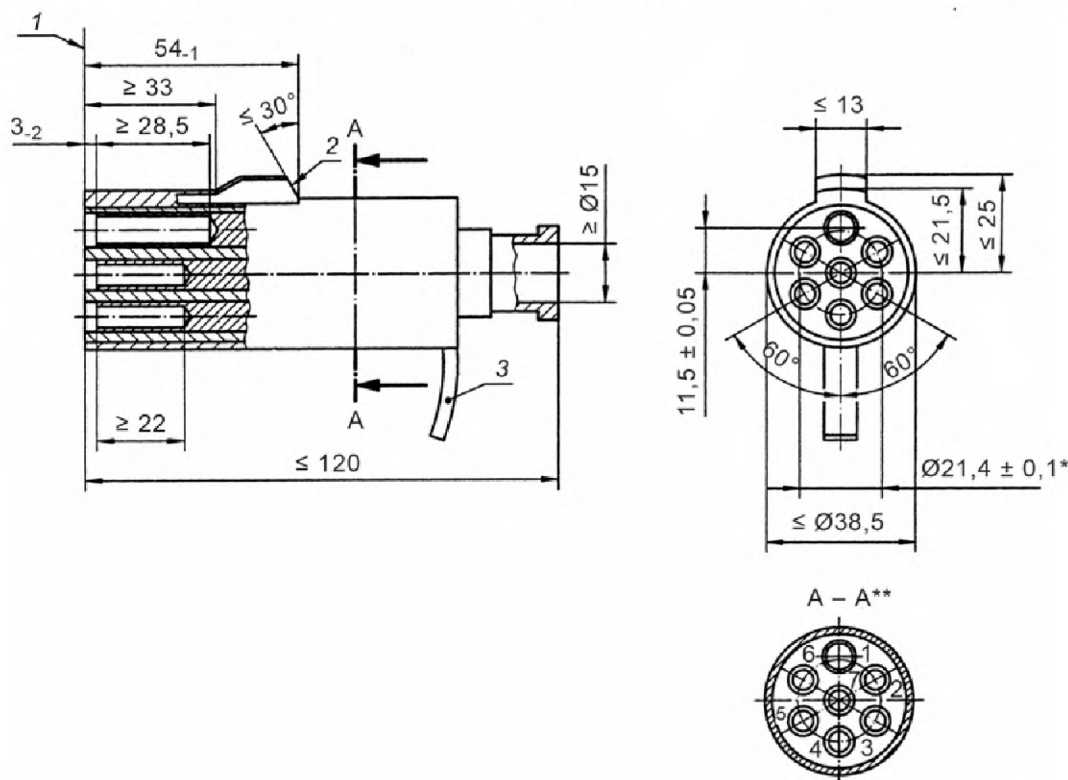
4 Технические требования

4.1 Основные показатели и характеристики

4.1.1 Разъёмные соединения следует изготавливать в соответствии с требованиями настоящего стандарта, стандартов и технических условий (ТУ) на соединители конкретного вида по рабочим чертежам, утвержденным в установленном порядке.

4.1.2 Основные размеры разъёмных соединений в зависимости от номинального напряжения и расположения контактов должны соответствовать указанным на рисунках 1 – 8.

Примечание – Не приведенные на рисунках детали конструкции – по усмотрению изготовителя.



* Диаметр окружности расположения контактов.

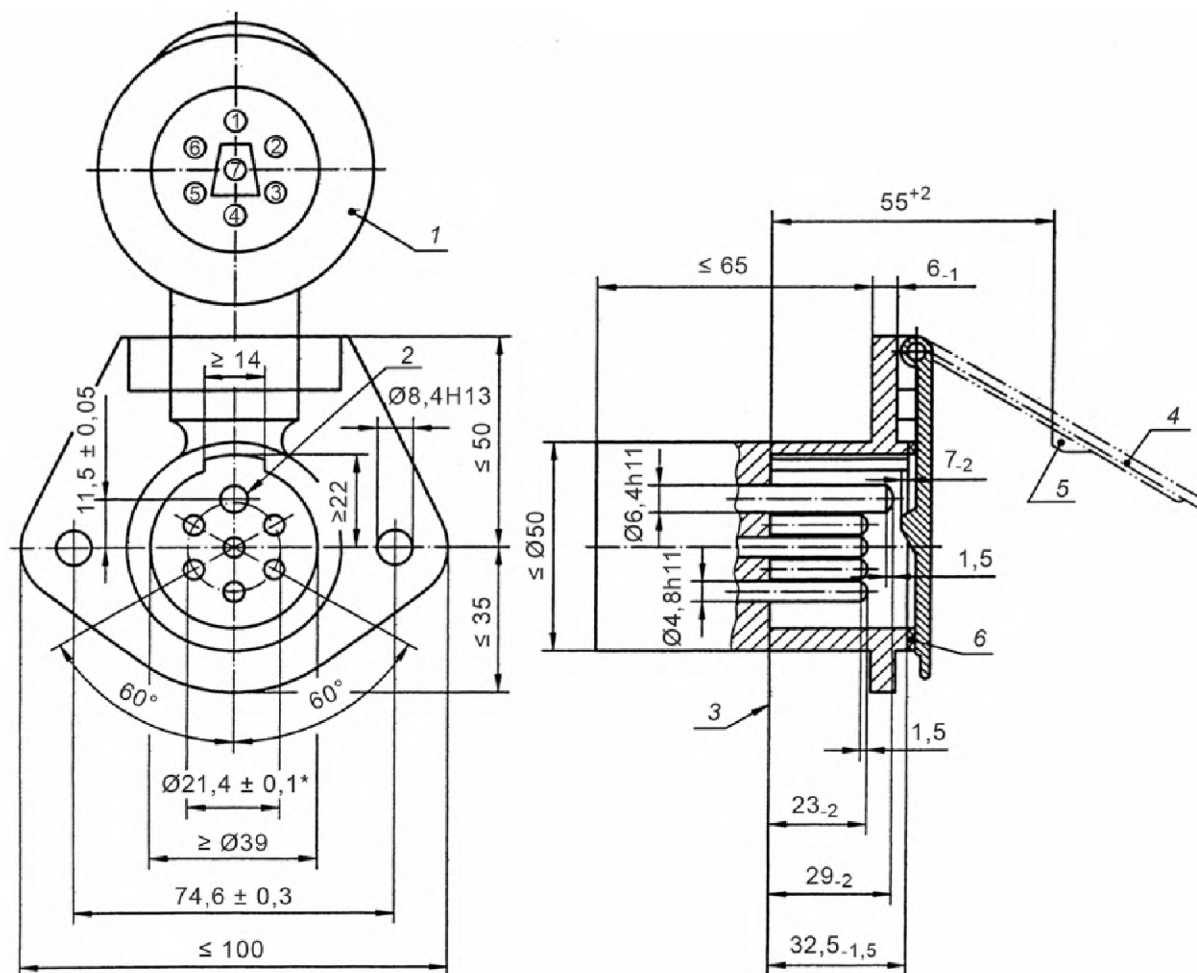
** Вид контактов сзади.

Примечание – Вилка должна иметь шесть пружинящих гнезд (контакты 2 – 7), соответствующих штырям розетки 24 N (контакты 2 – 7) и одно большое пружинящее гнездо, соответствующее штырю розетки 24 N (контакт 1).

1 – базовая плоскость; 2 – фиксирующий выступ;

3 – защелка, направленная вниз, вправо или влево по усмотрению изготовителя.

Рисунок 1 – Конструкция вилки типа 24 N на номинальное напряжение 24 В



* Диаметр окружности расположения контактов.

Примечание – Розетка должна иметь шесть штырей (контакты 2 – 7) и один большой штырь (контакт 1).

1 – крышка в открытом положении; 2 – контакт 1; 3 – базовая плоскость;

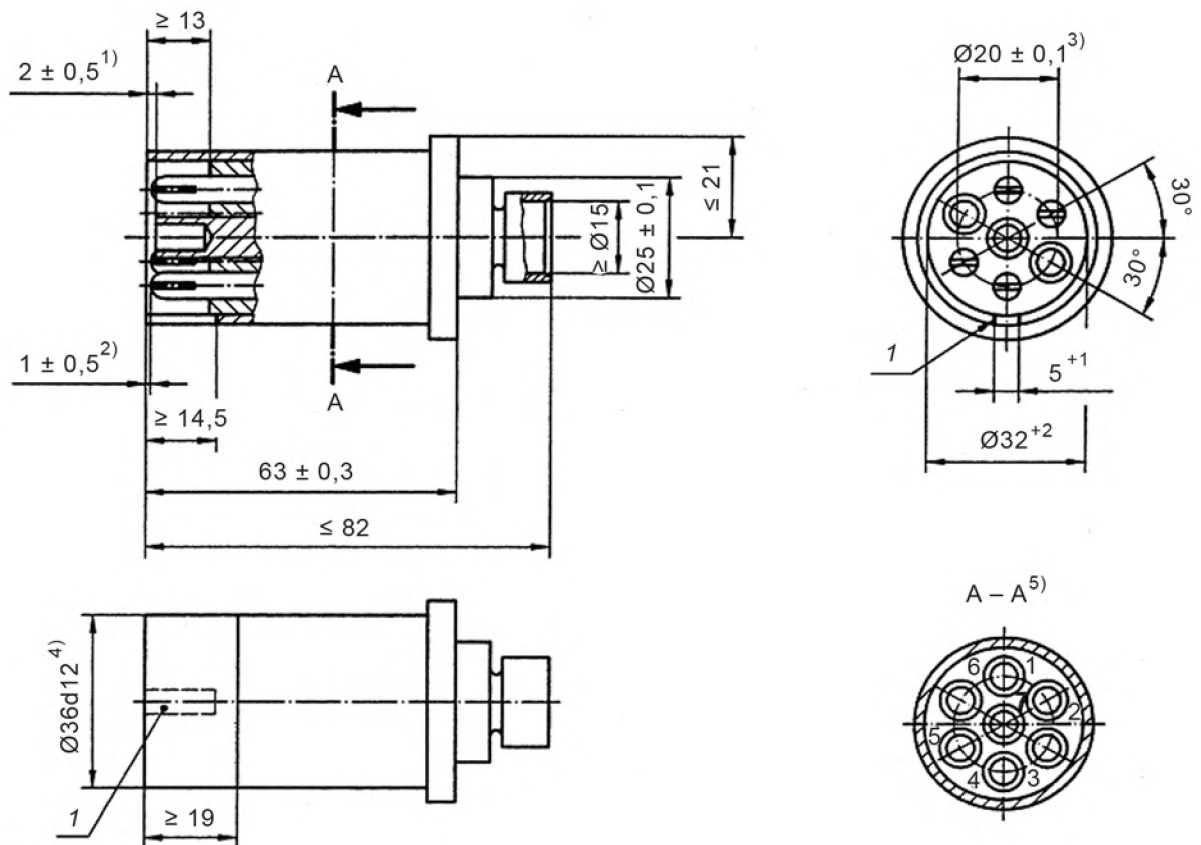
4 – положение крышки при сочлененной вилке; 5 – запирающий выступ; 6 – уплотнительное кольцо.

Рисунок 2 – Конструкция розетки типа 24 N на номинальное напряжение 24 В

Таблица 1 – Назначение контактов соединителей типа 24 N

Обозначение контакта	Назначение контакта	Цвет изоляции жилы (для информации)
1	Общий провод (масса)	Белый
2	Задние габаритные и контурные левые фонари, фонарь освещения заднего номерного знака*	Черный
3	Указатель поворота левый	Желтый
4	Сигнал торможения	Красный
5	Указатель поворота правый	Зеленый
6	Задние габаритные и контурные правые фонари, фонарь освещения заднего номерного знака*	Коричневый
7	Тормозное управление для прицепов и полуприцепов	Голубой

* Фонарь освещения заднего номерного знака должен быть подключен так, чтобы лампа прибора не имела общего соединения с обоими контактами 2 и 6.

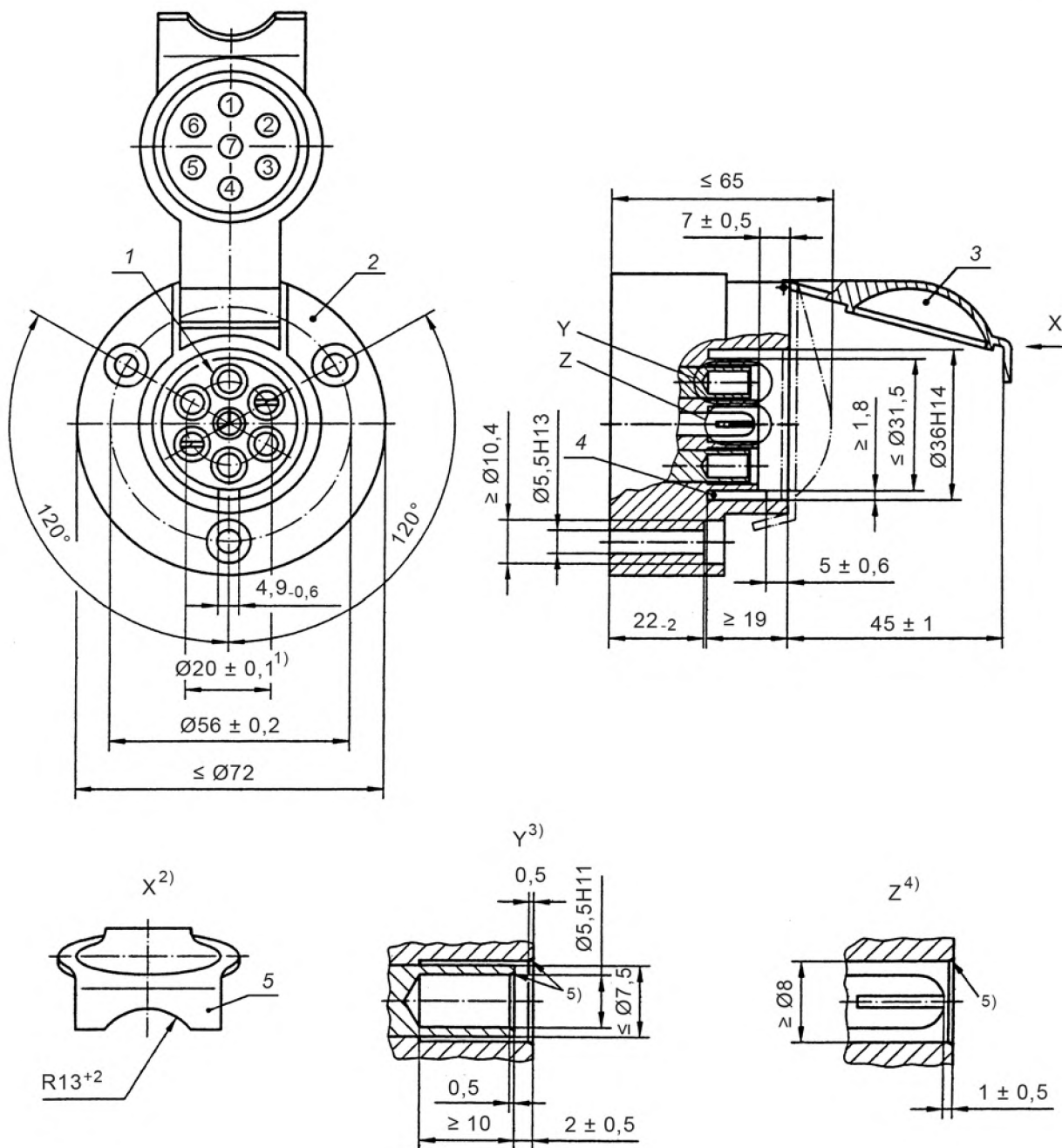


- 1) Для гнезд.
- 2) Для штырей.
- 3) Диаметр окружности расположения контактов.
- 4) На длине не менее 19 мм.
- 5) Вид контактов сзади.

Примечание – Вилка должна иметь четыре пружинящих штыря (контакты 1, 3, 4 и 6) и три гнезда (контакты 2, 5 и 7).

1 – паз для направляющего выступа

Рисунок 3 – Конструкция вилки типа 12 N на номинальное напряжение 12 В



1) Диаметр окружности расположения контактов.

2) Вид крышки.

3) Гнездо.

4) Штырь.

5) Фаска под углом от 60° до 90°.

Примечание – Розетка должна иметь четыре гнезда (контакты 1, 3, 4 и 6) и три пружинящих штыря (контакты 2, 5 и 7).

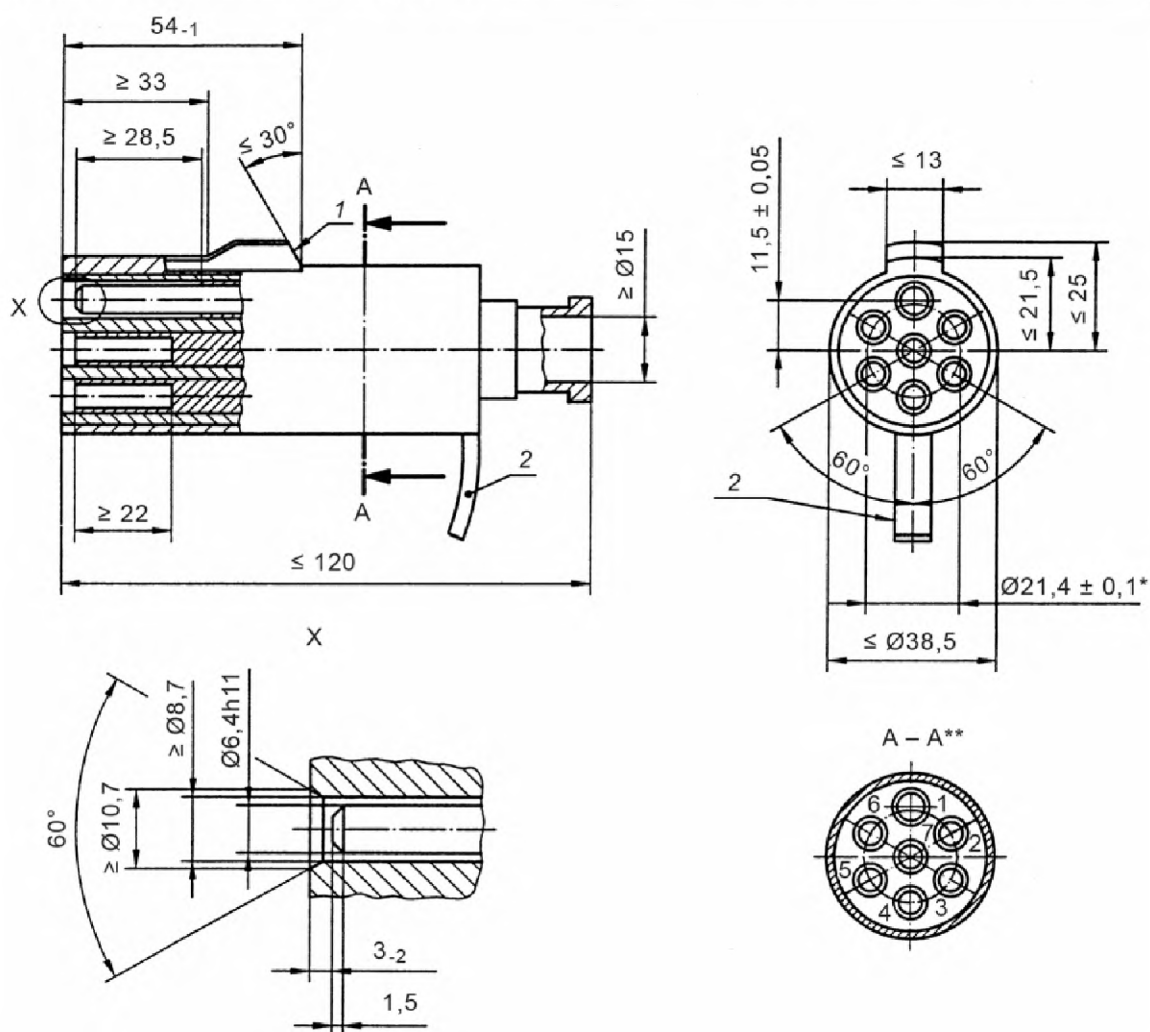
1 – контакт 1; 2 – другие конструкции корпуса допускаются при выполнении размеров в пределах максимального диаметра; 3 – положение крышки с сочлененной вилкой; 4 – направляющий выступ; 5 – запирающее устройство

Рисунок 4 – Конструкция розетки типа 12 N на номинальное напряжение 12 В

Таблица 2 – Назначение контактов соединителей типа 12 N

Обозначение контакта	Назначение контакта	Цвет изоляции жилы (для информации)
1	Указатель поворота левый	Желтый
2	Фонарь противотуманный задний	Голубой
3	Общий провод (масса)	Белый
4	Указатель поворота правый	Зеленый
5	Задние габаритные и контурные правые фонари, фонарь освещения заднего номерного знака*	Коричневый
6	Сигнал торможения	Красный
7	Задние габаритные и контурные левые фонари, фонарь освещения заднего номерного знака*	Черный

* Фонарь освещения заднего номерного знака должен быть подключен так, чтобы лампа прибора не имела общего соединения с обоими контактами 5 и 7.



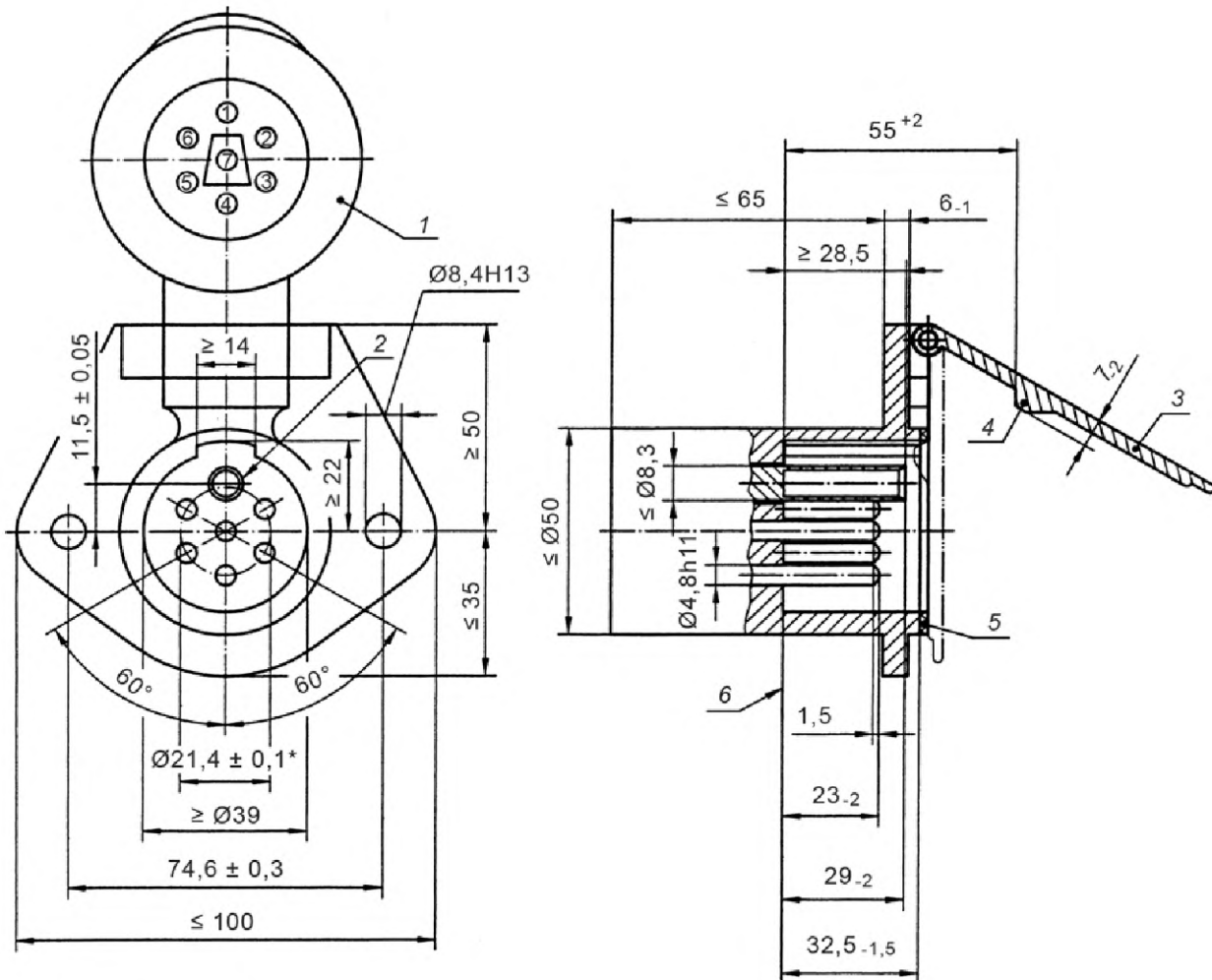
* Диаметр окружности расположения контактов.

** Вид контактов сзади.

Примечание – Вилка должна иметь шесть пружинящих гнезд (контакты 2 – 7) и один штырь (контакт 1).

1 – фиксирующий выступ; 2 – защелка, направленная вниз, вправо или влево по усмотрению изготовителя.

Рисунок 5 – Конструкция вилки типа 24 S на номинальное напряжение 24 В



* Диаметр окружности расположения контактов.

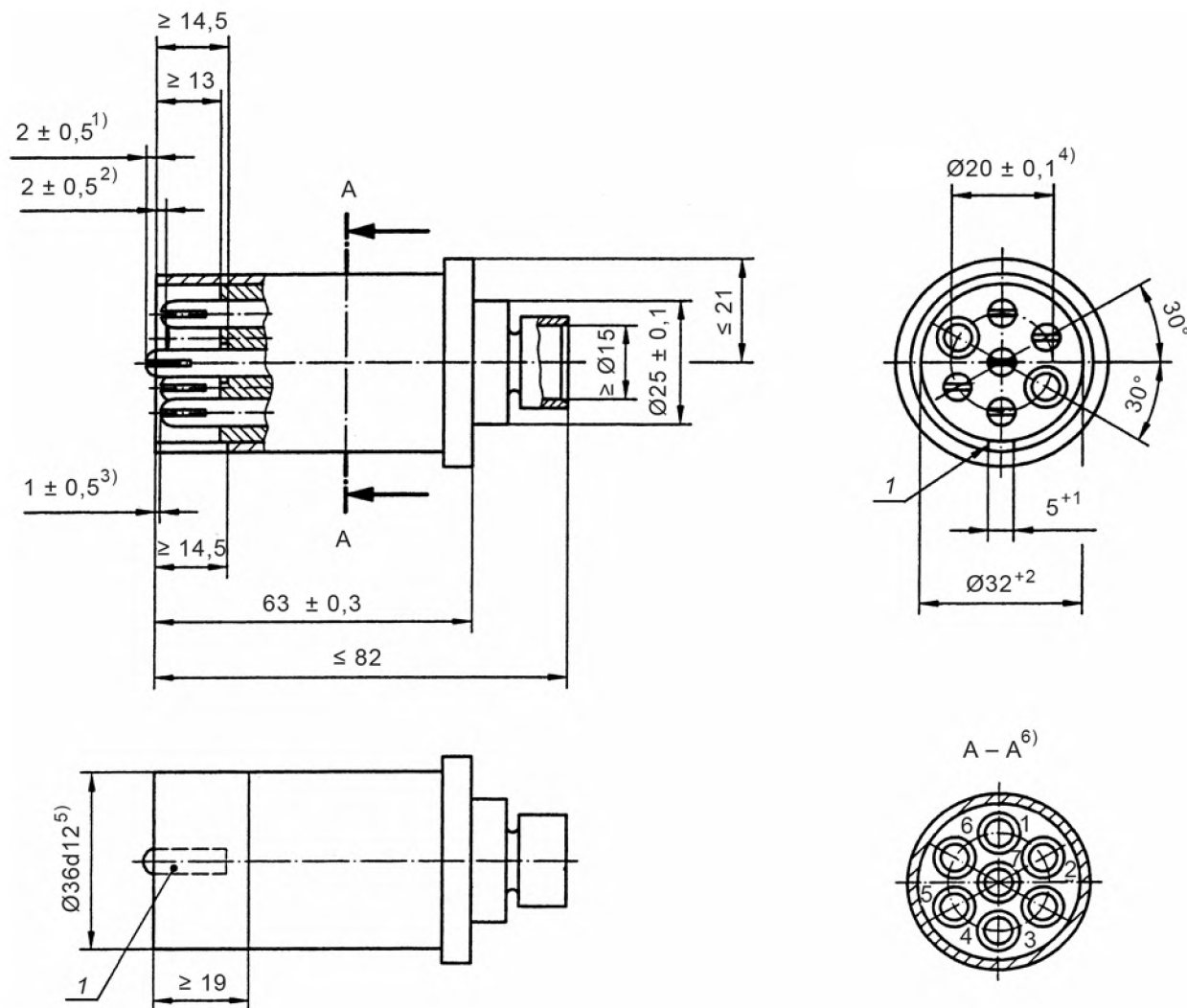
Примечание – Розетка должна иметь шесть штырей (контакты 2 – 7) и одно пружинящее гнездо (контакт 1), соответствующее штырю 1 на вилке 24 S.

1 – крышка в открытом положении; 2 – контакт 1; 3 – положение крышки при сочлененной вилке;
4 – запирающий выступ; 5 – уплотнительное кольцо; 6 – базовая плоскость

Рисунок 6 – Конструкция розетки типа 24 S на номинальное напряжение 24 В

Таблица 3 – Назначение контактов соединителей типа 24 S

Обозначение контакта	Назначение контакта	Цвет изоляции жилы (для информации)
1	Общий обратный провод	Белый
2	Резерв	Черный
3	Фонарь заднего хода	Желтый
4	Постоянный источник питания	Красный
5	Сигнализатор неисправности	Зеленый
6	Источник питания, управляемый выключателем зажигания	Коричневый
7	Фонарь задний противотуманный	Голубой

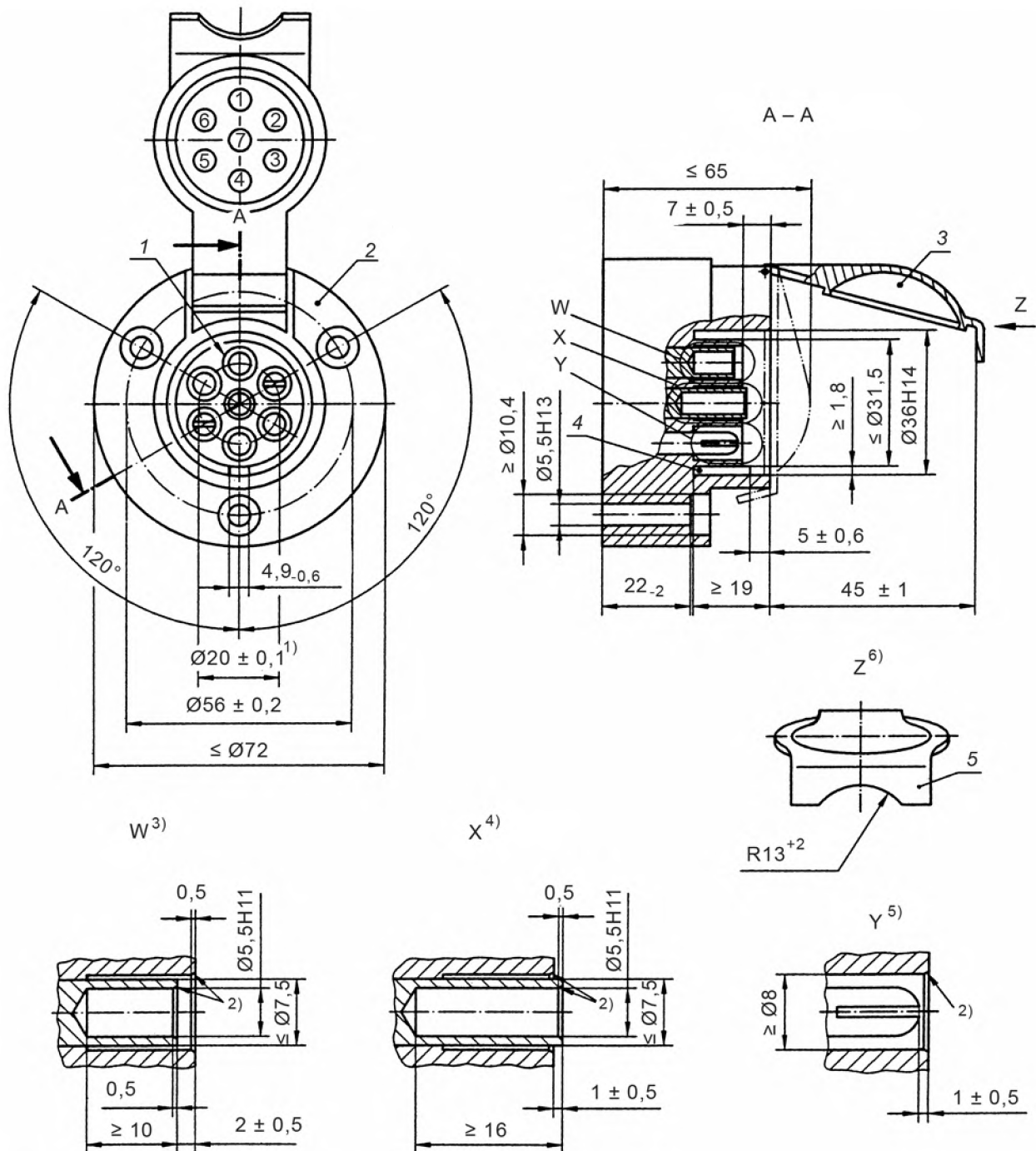


- 1) Для штыревого контакта 7.
- 2) Для гнезд.
- 3) Для штыревых контактов 1, 3, 4 и 6.
- 4) Диаметр окружности расположения контактов.
- 5) На длине не менее 19 мм.
- 6) Вид контактов сзади.

Примечание – Вилка должна иметь пять пружинящих штырей (контакты 1, 3, 4, 6 и 7) и два гнезда (контакты 2 и 5).

1 – паз для направляющего выступа

Рисунок 7 – Конструкция вилки типа 12 S на номинальное напряжение 12 В



1) Диаметр окружности расположения контактов.

2) Фаска под углом от 60° до 90°.

3) Гнездовые контакты 1, 3, 4 и 6.

4) Гнездовой контакт 7.

5) Штыри.

6) Вид крышки.

Примечание – Розетка должна иметь пять гнезд (контакты 1, 3, 4, 6 и 7) и два пружинящих штыря (контакты 2 и 5).

1 – контакт 1; 2 – другие конструкции корпуса допускаются при выполнении размеров в пределах максимального диаметра; 3 – положение крышки при сочлененной вилке; 4 – направляющий выступ; 5 – запирающее устройство.

Рисунок 8 – Конструкция розетки типа 12 S на номинальное напряжение 12 В

Таблица 4 – Назначение контактов соединителей типа 12 S

Обозначение контакта	Назначение контакта	Цвет изоляции жилы (для информации)
1	Фонарь заднего хода*	Желтый
2	Резервный	Голубой
3	Обратный провод для контакта 4	Белый
4	Постоянный источник питания	Зеленый
5	Резервный	Коричневый
6	Источник питания, управляемый выключателем зажигания	Красный
7	Обратный провод для контакта 6	Черный

* Общим обратным проводом для цепи этого контакта должен быть контакт 3 соединителя типа 12 N в соответствии с рисунками 3 и 4.

4.1.3 Климатические исполнения разъемных соединений – по ГОСТ 15150.

4.1.4 Степень защиты разъемных соединений IP55 – по ГОСТ 14254.

4.1.5 Штыри и гнезда соединителей должны быть утоплены в изоляционные колодки с их комбинированным расположением в соответствии с рисунками 1 – 8.

4.1.6 Штыри и гнезда соединителей с контактными зажимами не должны вращаться в своих посадочных местах и менять своего фиксированного положения.

4.1.7 Пружинящие штыри в розетках и вилках должны иметь продольные прорезы длиной не менее 8,5 мм для повышения стабильности контактного сопротивления штырей и гнезд сочлененных соединителей.

4.1.8 Розетки соединений должны быть снабжены крышкой, которая автоматически закрывается при расчленении соединителя.

Крышка, прикрепленная на шарнирах к розетке, должна быть снабжена запирающим устройством для удержания вилки в сочлененном положении.

4.1.9 Запирающее устройство и устройство крепления кабеля должны обладать механической прочностью при воздействии в осевом направлении на сочлененные соединители типов 24 N и 24 S усилия расчленения (500 ± 5) Н и усилия (250 ± 5) Н – на соединители типов 12 N и 12 S.

4.1.10 Семиконтактные соединения типа N должны отличаться от соединений типа S по крайней мере расцветкой изоляционных деталей. Для соединений типа N следует применять устойчивую темную окраску изоляционных деталей (преимущественно черную), для соединений типа S – светлую окраску (преимущественно белую).

4.1.11 Усилие сочленения соединителей типов 12 N и 12 S не должно превышать 200 Н, усилие расчленения должно быть не менее 50 Н и не более 200 Н.

Усилие сочленения и расчленения соединителей типов 24 N и 24 S должно быть (150 ± 50) Н.

4.1.12 Конструкцией соединителей должна быть исключена любая возможность контакта между:

а) штырем розетки типа 24 N (контакт 1 на рисунке 2) с:

– гнездами вилки типа 24 N (контакты 2 – 7 на рисунке 1) или

– гнездами вилки типа 24 S (контакты 2 – 7 на рисунке 5);

б) гнездом розетки типа 24 S (контакт 1 на рисунке 6) с:

– гнездами вилки типа 24 S (контакты 2 – 7 на рисунке 5) или

– любым контактом вилки типа 24 N на рисунке 1.

4.1.13 На внутренней стороне крышек розеток и клеммных поверхностях вилок и розеток должна быть нанесена цифровая маркировка контактов. Способ нанесения маркировочных знаков должен обеспечивать сохранение их прочности и разборчивости в процессе эксплуатации, транспортирования и хранения соединителей.

Высота маркируемых знаков должна быть не менее 2 мм, однако при наличии ограниченного пространства на клеммных поверхностях соединителей допускается использование цифровой маркировки меньшего размера.

4.1.14 Зажимы на задней стороне штырей и гнезд должны быть рассчитаны на присоединение проводов со следующими номинальными сечениями жил для:

- а) вилки и розетки типа 24 N – 2,5 мм² для контакта 1 и 1,5 мм² для контактов 2 – 7;
- б) вилки и розетки типа 12 N – 2,5 мм² для контакта 3 и 1,5 мм² для контактов 1, 2, 4, 5, 6 и 7;
- в) вилки и розетки типа 24 S – 2,5 мм² для контактов 1, 4, 6 и 1,5 мм² для контактов 2, 3, 5 и 7;
- г) вилки и розетки типа 12 S – 2,5 мм² для контактов 3, 4, 6, 7 и 1,5 мм² для контактов 1 и 5.

4.1.15 Контактное сопротивление каждого отдельного соединения (сочлененной пары контактов) не должно превышать 4 мОм.

4.1.16 Изоляция между контактами и между контактами и корпусом соединителей должна выдерживать в течение 1 мин без пробоя или перекрытия по поверхности испытание переменным напряжением частотой 50 или 60 Гц со среднеквадратическим значением 1000 В или постоянным напряжением 1600 В.

4.1.17 Номинальные токи контактных соединений, допускающих присоединение к контактным клеммам жил кабелей с номинальными сечениями 1,5 и 2,5 мм², равны 15 и 20 А соответственно.

4.1.18 Превышение температуры каждого контактного соединения (штырь и гнездо) при протекании по ним номинального тока в соответствии с 4.1.17 не должно превышать 40 °С.

Примечание – Эта токопроводящая способность не должна быть использована как подтверждение способности функционирования соединения в условиях повышенной температуры окружающей среды.

4.1.19 Соединители должны быть устойчивы к циклическому воздействию температуры и влажности.

4.1.20 Все металлические детали розеток и вилок должны быть изготовлены из коррозионно-стойкого материала или должны быть защищены от коррозии при эксплуатации в условиях влажной атмосферы и присутствия соляного тумана.

4.1.21 Вилки соединений должны быть устойчивы к воздействию статического сдавливания с усилием (500 ± 10) Н.

4.1.22 Соединители должны сохранять непрерывность электрического соединения контактов и не должны иметь повреждений и поломок после воздействия на них в сочлененном положении вибрационных синусоидальных нагрузок с параметрами:

- частота 5 – 11 Гц с постоянной амплитудой 10 мм;
- частота 11 – 200 Гц с ускорением 50 м/с².

4.1.23 Семиконтактные разъемные соединения относятся к неремонтируемым изделиям.

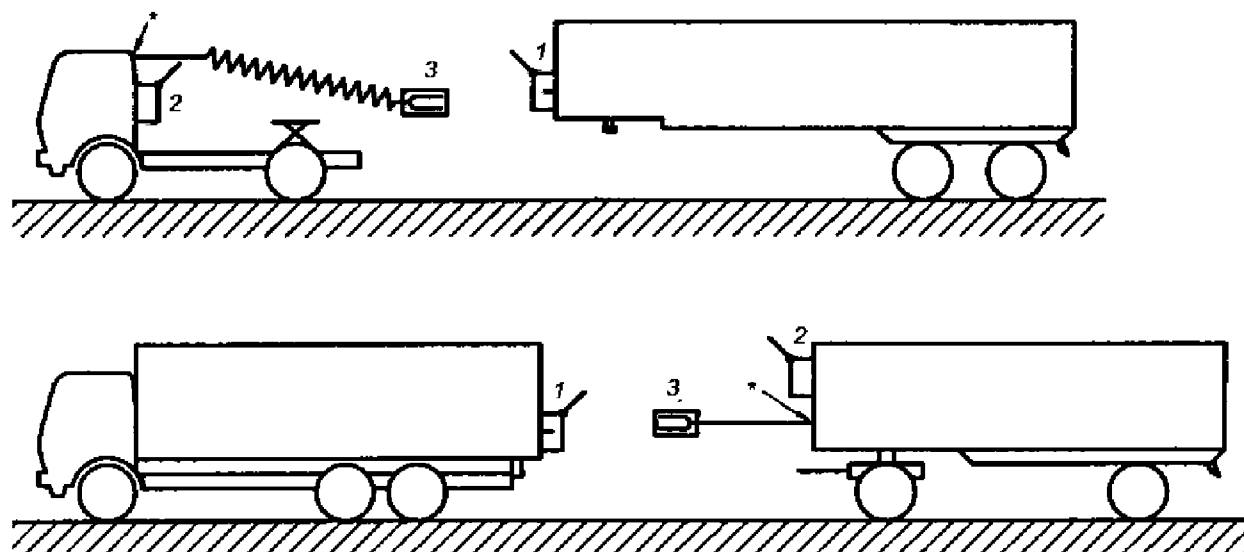
90 %-ная наработка до отказа разъемных соединений – не менее 5000 сочленений и расчленений.

5 Применение соединителя

5.1 Общие положения

Спиральный кабель для полуприцепа присоединяют к буксирующему транспортному средству (седельному тягачу). Спиральный кабель может быть связан с электрической бортовой сетью буксирующего транспортного средства с помощью соединителя или без него (см. рисунок 9).

Неспиральный кабель присоединяют к буксируемому прицепу. Поэтому на задней части буксирующего транспортного средства размещается розетка (см. рисунок 9).



* Смотри 5.1.

1 – розетка; 2 – стояночная розетка; 3 – вилка

Рисунок 9 – Расположение электрического соединения

5.2 Положение соединителей и зона свободного пространства

Расположение соединителей и зона свободного пространства вокруг них должны соответствовать ГОСТ ИСО 4009.

6 Правила приемки

6.1 Для проверки соответствия соединителей требованиям настоящего стандарта, а также стандартов и ТУ на соединители конкретного вида необходимо проводить приемо-сдаточные, периодические и типовые испытания.

6.2 Приемо-сдаточные испытания проводят на каждой партии соединителей, объем которой устанавливают в ТУ на соединители конкретного вида.

Приемо-сдаточные испытания проводят выборочным контролем, план которого и программа проверки устанавливают в стандартах или ТУ на соединители конкретного вида.

6.3 Периодические испытания проводят по всем пунктам технических требований настоящего стандарта не реже одного раза в год на соединителях из числа прошедших приемо-сдаточные испытания.

Программа периодических испытаний, проводимых на отдельных группах суммарной выборки, приведена в таблице 5. Общий объем выборки соединителей для формирования отдельных групп, подвергающихся испытаниям по индивидуальным программам и в последовательности согласно таблице 5, устанавливают в стандартах или ТУ на соединители конкретного вида.

6.4 Периодические испытания проводят по плану двухступенчатого контроля.

Если при испытании первой выборки будет выявлено изделие, не соответствующее требованиям настоящего стандарта, стандарта или ТУ на соединители конкретного вида, проводят испытание на второй выборке из удвоенного числа образцов по программе той группы образцов, по которой образцы первой выборки не выдержали испытание.

Результаты периодических испытаний считают положительными, если во второй выборке не будет выявлено соединителей, не соответствующих требованиям настоящего стандарта, стандарта или ТУ на соединители конкретного вида.

Таблица 5

Испытание	Группа выборки					
	А	Б	В	Г	Д	Е
Визуальный контроль	1, 8, 10, 14	1, 12	1, 6, 12	1, 6	1, 13	1, 7
Проверка размеров	2					
Неправильное соединение*	3					
Усилие сочленения	4	2	2		11	
Усилие расчленения	13	11	10		12	
Функционирование запирающего устройства	5, 12	3, 10	3, 9		2, 10	
Прочность крепления запирающего устройства и кабеля	7					
Устойчивость к поперечной нагрузке при низкой температуре	9					
Токопроводящая способность				3		
Контактное сопротивление		4, 7	4, 8	2, 5	3, 7	2, 5
Циклическая токовая нагрузка				4		
Проверка электрической прочности		5, 9	7		4, 9	3, 6
Проникание воды		8	11		8	
Статическое нагружение	6					
Защита против пыли					5	
Долговечность					6	
Воздействие вибрации						4
Падение	11					
Устойчивость к воздействию температуры и влажности		6				
Соляной туман			5			
* Испытание проводят только для соединителей типов 24 N и 24 S.						
Примечания						
1 Последовательность испытаний должна соответствовать последовательности числовой нумерации в пределах каждой группы выборки.						
2 Испытания продолжают только в случае, если испытуемый образец соответствует предъявляемым требованиям.						

6.5 Типовые испытания проводят при изменениях конструкции, технологии изготовления или применяемых материалов, если эти изменения могут оказать влияние на параметры или характеристики соединителей.

Программу испытаний и число образцов, необходимых для их проведения, устанавливает изготовитель в зависимости от характера изменений.

7 Методы испытаний

7.1 Общие положения

7.1.1 Методы испытаний семиконтактных соединений в соответствии с требованиями ГОСТ ИСО 4091 с учетом дополнений и поправок, приведенных в настоящем разделе.

7.1.2 Общие условия испытаний – по ГОСТ ИСО 4091, предварительную выдержку образцов соединителей, кабелей и испытуемых стержней в указанных условиях следует проводить в течение не менее 24 ч.

7.2 Проверка внешнего вида

Проведение внешнего осмотра соединителей – в соответствии с ГОСТ ИСО 4091.

Проверка внешнего вида должна учитывать соответствие определенным требованиям качества маркировки, внешнего вида, конструктивных характеристик и конечной отделки.

В процессе проведения внешнего осмотра соединителей после завершения программы испытаний в каждой группе испытуемой выборки (см. таблицу 5) особое внимание должно быть уделено обеспечению таких минимальных требований, как отсутствие трещин, существенное обесцвечивание, деформация, а также отсутствие заметного проникания воды.

7.3 Механические испытания

7.3.1 Проверку всех размеров, приведенных на рисунках 1 – 8, проводят универсальным измерительным инструментом или калибрами, обеспечивающими точность измерений в соответствии с допусками на размеры.

Все размеры должны быть в пределах указанных допусков, несоответствие хотя бы одного из размеров указанным требованиям считается несоответствием образца.

7.3.2 Проверка устойчивости к статическому нагружению – по ГОСТ ИСО 4091.

7.3.3 Проверку прочности крепления кабеля выполняют на расчлененной вилке с присоединенным к ней металлическим стержнем диаметром $(5 \pm 0,5)$ мм, покрытым поливинилхлоридной оболочкой (используемой для кабеля) наружным диаметром $(12 \pm 0,5)$ мм. Способ крепления стержня такой же, как и кабеля. К испытуемому стержню прикладывают линейно увеличивающееся в течение 10 с осевое усилие, после чего достигнутое усилие удерживается в течение (11 ± 1) с.

Значение прикладываемого усилия для соединителей с номинальными напряжениями 12 и 24 В составляет (250 ± 5) и (500 ± 5) Н соответственно.

После окончания проверки не допускается наличие трещин или остаточной деформации, а испытуемый стержень не должен иметь сдвига более 2 мм, измеренного по поверхности поливинилхлоридной изоляции.

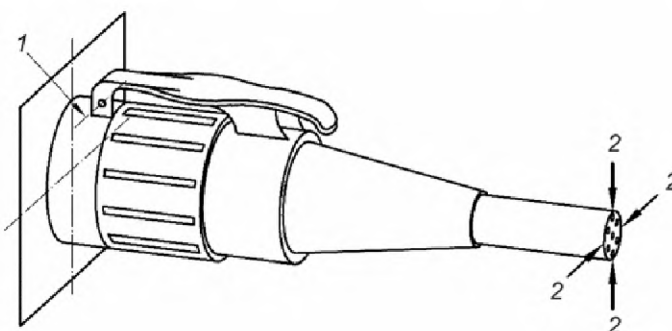
7.3.4 Проверку усилия сочленения и расчленения соединителей проводят в соответствии с требованиями ГОСТ ИСО 4091.

Скорость сочленения и расчленения контактов соединителей должна составлять не менее 25 мм/мин.

7.3.5 Проверку устойчивости соединения к воздействию поперечной нагрузки в условиях низкой температуры проводят в камере холода на сочлененной вилке и розетке с присоединенным к вилке металлическим стержнем в соответствии с 7.3.3. Сочлененное соединение монтируется соответствующим образом, предусмотренным конструкцией соединителя, и после достижения образцом температуры минус (40 ± 2) °С к стержню прикладывают изгибающий момент $25 \text{ Н} \cdot \text{м}$ в течение 1 мин для каждого из направлений, смещенных на 90° относительно друг друга (см. рисунок 10), начиная с направления, параллельного шарниру крышки.

После окончания проверки не допускается наличие трещин или остаточной деформации.

7.3.6 Проверку устойчивости соединителей к воздействию синусоидальной вибрации проводят по ГОСТ ИСО 4091.

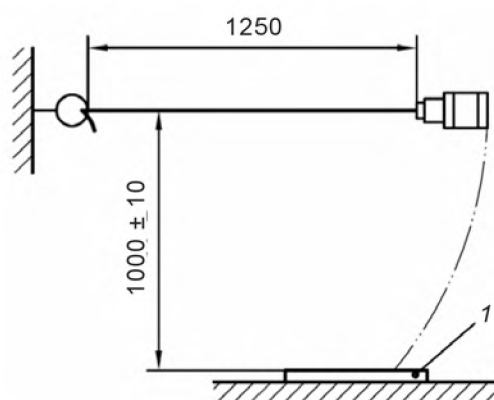


1 – шарнир крышки на розетке; 2 – усилие изгибающего момента

Рисунок 10 – Приложение изгибающего момента

7.3.7 Проверку соединителей на устойчивость к падению проводят следующим образом.

Образец расчлененного соединителя с присоединенным кабелем закрепляют в фиксированной точке, оставляя возможность свободного падения испытуемого образца. Длина кабеля и испытуемое оборудование должны соответствовать указанным на рисунке 11.



1 – стальная плита

Рисунок 11 – Приспособление для испытания на ударную нагрузку

Удерживая образец горизонтально, позволяют ему свободное падение до удара о стальную плиту размерами 300 × 500 × 25 мм.

Указанное испытание повторяют в объеме, согласованном между изготовителем и потребителем.

7.3.8 Проверка коррозионной стойкости металлических частей соединителей при воздействии соляного тумана проводится в соответствии с ГОСТ ИСО 4091.

Испытание проводят в камере соляного тумана для:

- а) сочлененной вилки и розетки с защелкнутым запирающим устройством;
- б) стояночной розетки с закрытой крышкой.

После проведения испытания не должно наблюдаться следов коррозии.

7.3.9 Проверку защищенности соединения от проникания пыли проводят по ГОСТ 14254 для:

- а) розетки с закрытой крышкой;
- б) вилки и розетки в сочлененном положении, смонтированными в соответствии с указаниями изготовителя.

Оценка результатов испытания проводится на основании результатов последующих видов испытаний в соответствии с таблицей 5.

7.3.10 Проверку степени защиты соединения от проникания воды проводят по ГОСТ ИСО 4091.

7.4 Проверка электрических характеристик

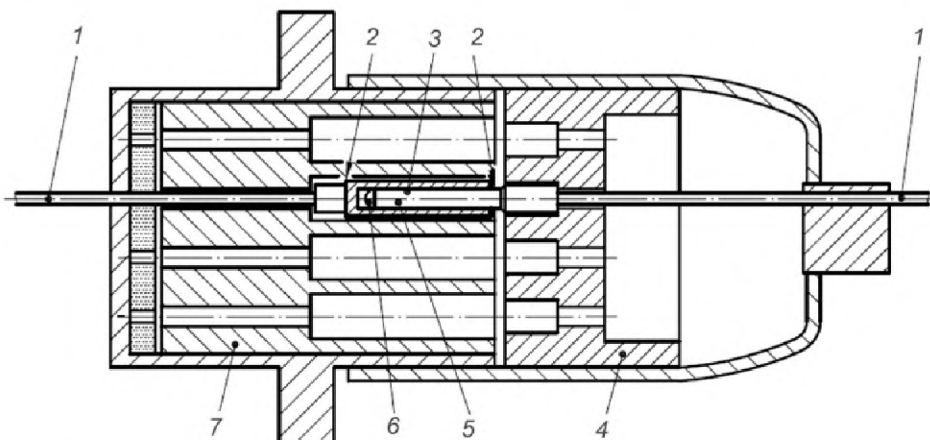
7.4.1 Проверка токопроводящей способности выполняется последовательно на одной контактной паре (штырь и гнездо) в корпусах сочлененных соединителей для каждого номинального поперечного сечения жилы кабеля, присоединение которого допускается к контактам соединителей. Остальные контакты в полости корпуса должны быть свободны от токовой нагрузки.

К штыревому и гнездовому испытуемым контактам присоединяют изолированные отрезки кабелей длиной (500 ± 5) мм и сечением жилы в соответствии с 4.1.14 и через контактное соединение в течение 1 ч пропускают ток в соответствии с таблицей 6, после чего производят измерение температуры в точках контакта, приведенных на рисунке 12.

Таблица 6

Номинальное сечение жилы кабеля, присоединяемой к контакту, мм ²	Испытательный ток через контактное соединение, А
1,5	15
2,5	20

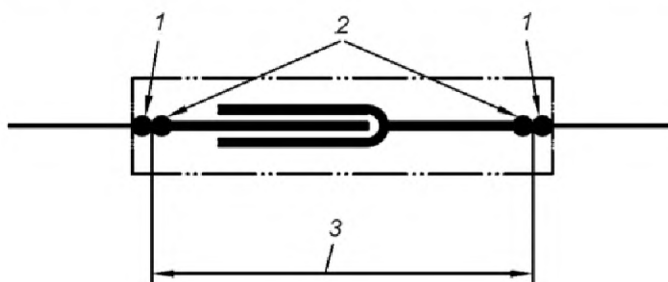
Превышение температуры испытуемого контакта, равное измеренной температуре контакта минус температура окружающей среды, не должно превышать 40 °С.



1 – кабель; 2 – точка измерения температуры; 3 – поверхность контакта; 4 – вилка;
5 – штыревой контакт; 6 – гнездовой контакт; 7 – розетка

Рисунок 12 – Измерение превышения температуры контактов

7.4.2 Проверка контактного сопротивления (падения напряжения на сопротивлении контакта) проводится с использованием структурной схемы, приведенной на рисунке 13.



1 – точки измерения; 2 – присоединение проводника; 3 – контактное сопротивление

Рисунок 13 – Измерение контактного сопротивления

Сопротивления участков провода между точками их присоединения и точками измерения должны быть вычтены из измеренного значения. Точки измерения должны быть по возможности ближе к контактам без соприкосновения с ними и быть вне соединителя.

Измерение выполняют после достижения контактом установившейся температуры при пропускании постоянного тока 10 А. Необходимо обеспечить отсутствие влияния на результаты измерения участков кабеля с удаленной изоляцией.

Если измерительные провода припаиваются к точкам измерения, то они не должны влиять на соединение.

7.4.3 Испытание соединителей на циклическое воздействие температуры и влажности проводят в соответствии с требованиями ГОСТ ИСО 4091 (пункт 3.3.8) с учетом следующих изменений:

- d) снижают температуру до минус (25 ± 2) °С за 2,5 ч;
- e) выдерживают при температуре минус (25 ± 2) °С в течение 2,0 ч;
- f) повышают температуру до (75 ± 2) °С за 1,5 ч;
- g) выдерживают при температуре (75 ± 2) °С в течение 2,0 ч.

Если для установления в камере температуры (75 ± 2) °С необходимо более 1,5 ч, то длительность этапа f) может быть увеличена, а длительность этапа a) должна быть соответственно уменьшена.

7.4.4 Проверку электрической прочности изоляции проводят путем приложения в течение 1 мин среднеквадратического значения напряжения 1000 В частотой 50 или 60 Гц или постоянного напряжения 1600 В между всеми соединенными вместе контактами сочлененных или расчлененных соединителей и корпусом (если корпус выполнен из металла). Если корпус выполнен из изоляционного материала, то испытываемое напряжение прикладывают к металлической фольге, соприкасающейся с внешней поверхностью корпуса. Корпус или металлическая фольга должны быть заземлены из соображений безопасности.

Проверку электрической прочности изоляции между любыми двумя соседними контактами проводят на отдельном образце соединителя.

В процессе проведения испытания не должно происходить пробоя изоляции или поверхностного перекрытия.

7.4.5 Испытание контактного соединения циклическим током проводят в соответствии с требованиями ГОСТ ИСО 4091 с учетом изменения значения испытательного тока через контактное соединение в соответствии с указанной в таблице 6.

7.4.6 Испытание на долговечность проводят с вилкой и розеткой, оснащенными необходимыми контактами, но без кабеля.

Испытание состоит из 1000 механических циклов без электрической нагрузки. Каждый цикл состоит из следующих операций:

- а) открывание крышки на розетке;
- б) сочленение вилки с розеткой;
- в) защелкивание и расцепление запирающего устройства;
- г) расчленение вилки;
- д) закрывание крышки розетки.

Введение и извлечение вилки производится со скоростью (500 ± 100) мм/мин с частотой четыре цикла в минуту.

8 Маркировка, упаковка, транспортирование и хранение

8.1 Маркировка розеток и вилок разборных соединений должна соответствовать ГОСТ 18620.

Состав маркировки, размеры маркировочных данных и способ ее нанесения должны быть указаны в конструкторской документации на соединители конкретного вида.

8.2 Каждую вилку или розетку обертывают бумагой по ГОСТ 8273 и укладывают в деревянный ящик, выложенный изнутри бумагой упаковочной по ГОСТ 8828 или ГОСТ 515. Пустоты в ящике заполняют отходами упаковочного материала с влажностью не более 20 %.

Допускается упаковка соединителей в производственную тару по ГОСТ 14861, выложенную изнутри прокладками из гофрированного картона.

8.3 Масса ящика с соединителями не должна превышать 50 кг.

8.4 Соединители транспортируют транспортом любого вида при наличии защиты изделий от атмосферных осадков. Условия транспортирования соединителей в части воздействия климатических факторов внешней среды должны соответствовать группе С по ГОСТ 15150.

Условия транспортирования изделий в части воздействия механических факторов должны соответствовать категории С по ГОСТ 23216.

8.5 Условия хранения изделий в упаковке изготовителя должны соответствовать группе С по ГОСТ 15150.

9 Гарантии изготовителя

9.1 Изготовитель гарантирует соответствие соединителей требованиям настоящего стандарта, стандартов или ТУ на соединители конкретного вида при соблюдении условий эксплуатации, хранения и транспортирования.

9.2 Гарантийный срок эксплуатации и гарантийная наработка соединителей должны быть равны гарантийному сроку объектов, на которых они установлены, и должны быть указаны в стандартах или ТУ на соединители конкретного вида.

9.3 Гарантийный срок хранения соединителей устанавливается в стандартах или ТУ на соединители конкретного вида.

УДК 621.316.174.06:629.113(083.74)(476)

МКС 43.040.10

E71

Ключевые слова: дорожный транспорт, электрические семиконтактные соединители, применение соединителей, технические требования, правила приемки, методы контроля

Ответственный за выпуск *В.Л. Гуревич*

Сдано в набор 08.08.2006	Подписано в печать 07.09.2006	Формат бумаги 60×84/8.	Бумага офсетная.
Печать ризографическая	Усл. печ.л. 2,56	Уч.-изд. л. 0,86	Тираж экз. Заказ

Издатель и полиграфическое исполнение:
НП РУП "Белорусский государственный институт стандартизации и сертификации" (БелГИСС)
Лицензия № 02330/0133084 от 30.04.2004
БелГИСС, 220113, г. Минск, ул. Мележа, 3