

---

ФЕДЕРАЛЬНОЕ АГЕНТСТВО  
ПО ТЕХНИЧЕСКОМУ РЕГУЛИРОВАНИЮ И МЕТРОЛОГИИ

---



НАЦИОНАЛЬНЫЙ  
СТАНДАРТ  
РОССИЙСКОЙ  
ФЕДЕРАЦИИ

ГОСТ Р  
52161.2.14—  
2019/  
МЭК 60335-2-14:2016

---

**Бытовые и аналогичные электрические приборы.  
Безопасность**

Часть 2-14

**ЧАСТНЫЕ ТРЕБОВАНИЯ  
К КУХОННЫМ МАШИНАМ**

(IEC 60335-2-14:2016, IDT)

Издание официальное



Москва  
Стандартинформ  
2019

## Предисловие

1 ПОДГОТОВЛЕН Обществом с ограниченной ответственностью «МП Сертификационная лаборатория бытовой электротехники ТЕСТБЭТ» (ООО «ТЕСТБЭТ») на основе собственного перевода на русский язык англоязычной версии стандарта, указанного в пункте 4

2 ВНЕСЕН Техническим комитетом по стандартизации ТК 019 «Электрические приборы бытового назначения»

3 УТВЕРЖДЕН И ВВЕДЕН В ДЕЙСТВИЕ Приказом Федерального агентства по техническому регулированию и метрологии от 26 ноября 2019 г. № 842-ст

4 Настоящий стандарт идентичен международному стандарту МЭК 60335-2-14:2016 «Бытовые и аналогичные электрические приборы. Безопасность. Часть 2-14: Частные требования к кухонным машинам» («Household and similar electrical appliances — Safety — Part 2-14: Particular requirements for kitchen machines», IDT).

При применении настоящего стандарта рекомендуется использовать вместо ссылочных международных стандартов соответствующие им межгосударственные стандарты, сведения о которых приведены в дополнительном приложении ДА

## 5 ВВЕДЕН ВПЕРВЫЕ

*Правила применения настоящего стандарта установлены в статье 26 Федерального закона от 29 июня 2015 г. № 162-ФЗ «О стандартизации в Российской Федерации». Информация об изменениях к настоящему стандарту публикуется в ежегодном (по состоянию на 1 января текущего года) информационном указателе «Национальные стандарты», а официальный текст изменений и поправок — в ежемесячном информационном указателе «Национальные стандарты». В случае пересмотра (замены) или отмены настоящего стандарта соответствующее уведомление будет опубликовано в ближайшем выпуске ежемесячного информационного указателя «Национальные стандарты». Соответствующая информация, уведомление и тексты размещаются также в информационной системе общего пользования — на официальном сайте Федерального агентства по техническому регулированию и метрологии в сети Интернет ([www.gost.ru](http://www.gost.ru))*

© Стандартинформ, оформление, 2019

Настоящий стандарт не может быть полностью или частично воспроизведен, тиражирован и распространен в качестве официального издания без разрешения Федерального агентства по техническому регулированию и метрологии

## Содержание

1 Область применения	1
2 Нормативные ссылки	2
3 Термины и определения	2
4 Общие требования	5
5 Общие условия испытаний	5
6 Классификация	5
7 Маркировка и инструкции	5
8 Защита от доступа к токоведущим частям	6
9 Пуск электромеханических приборов	6
10 Потребляемая мощность и ток	6
11 Нагрев	6
12 Свободен	9
13 Ток утечки и электрическая прочность при рабочей температуре	9
14 Динамические перегрузки по напряжению	9
15 Влагостойкость	9
16 Ток утечки и электрическая прочность	9
17 Защита от перегрузки трансформаторов и соединенных с ними цепей	9
18 Износостойкость	10
19 Ненормальная работа	10
20 Устойчивость и механические опасности	11
21 Механическая прочность	16
22 Конструкция	16
23 Внутренняя проводка	16
24 Комплектующие изделия	16
25 Присоединение к источнику питания и внешние гибкие шнуры	17
26 Зажимы для внешних проводов	17
27 Заземление	17
28 Винты и соединения	17
29 Воздушные зазоры, пути утечки и непрерывная изоляция	17
30 Теплостойкость и огнестойкость	18
31 Стойкость к коррозии	18
32 Радиация, токсичность и подобные опасности	18
Приложения	21
Приложение С (обязательное) Испытание двигателей на старение	21
Приложение R (обязательное) Оценка программного обеспечения	22
Приложение АА (обязательное) Альтернативные испытания сита центробежных соковыжималок	23
Приложение ДА (справочное) Сведения о соответствии ссылочных международных стандартов межгосударственным стандартам	25
Библиография	26

## Введение

В соответствии с Соглашением по техническим барьерам в торговле Всемирной торговой организации (Соглашение по ТБТ ВТО) применение международных стандартов является одним из важных условий, обеспечивающих устранение технических барьеров в торговле.

Применение международных стандартов осуществляется путем их принятия в качестве межгосударственных или национальных стандартов.

С целью обеспечения взаимопонимания национальных органов по стандартизации в части применения международного стандарта Международной электротехнической комиссии (IEC) подготовлен ГОСТ Р МЭК 60335-2-14—2019.

Настоящий стандарт относится к группе стандартов, регламентирующих требования безопасности бытовых и аналогичных электрических приборов, состоящей из части 1 ГОСТ IEC 60335-1 — общие требования безопасности приборов, а также частей, устанавливающих частные требования к конкретным видам приборов.

Настоящий стандарт применяют совместно с ГОСТ IEC 60335-1—2015.

Методы испытаний выделены курсивом.

Термины, применяемые в настоящем стандарте, выделены полужирным шрифтом.

Номера пунктов настоящего стандарта, которые дополняют разделы ГОСТ IEC 60335-1, начинаются с цифры 101.

---

Бытовые и аналогичные электрические приборы. Безопасность

Часть 2-14

ЧАСТНЫЕ ТРЕБОВАНИЯ К КУХОННЫМ МАШИНАМ

Household and similar electrical appliances. Safety. Part 2-14. Particular requirements for kitchen machines

---

Дата введения — 2020—06—01

## 1 Область применения

Этот раздел части 1 заменен следующим.

Настоящий стандарт устанавливает требования безопасности электрических кухонных машин для бытового и аналогичного применения **номинальным напряжением** не более 250 В.

Примечание 101 — Примерами таких приборов являются:

- ломтерезки для бобовых;
- соковыжималки для ягод;
- **блендеры**;
- ножи для открывания консервов;
- центробежные соковыжималки;
- маслобойки;
- соковыжималки для citrusовых;
- кофемолки с вместимостью загрузочного накопителя, не превышающей 500 г;
- взбивалки для крема;
- взбивалки для яиц;
- **пищевые миксеры**;
- **кухонные комбайны**;
- зернодробилки с вместимостью чаши, не превышающей 3 л;
- терки;
- мороженицы, в том числе используемые в холодильниках и морозильниках;
- ножепочки;
- ножи;
- **мясорубки**;
- **лапшерезки**;
- картофелечистки;
- шинковки;
- просеиватели;
- ломтерезки (машины для нарезки ломтиков).

Приборы, предназначенные для бытового и аналогичного применения, которые могут быть использованы непрофессионалами в магазинах, легкой промышленности и на фермах, входят в область распространения настоящего стандарта. Если прибор предназначен для профессионального использования при приготовлении пищи для коммерческого потребления, то прибор не считается исключительно бытового и аналогичного назначения.

Примечание 102 — Применение кухонных машин в помещениях в режиме пансиона «проживание плюс завтрак» (ВВ) рассматривают как бытовое использование.

В рамках настоящего стандарта установлены основные виды опасностей при использовании электрических приборов, необходимость применения которых возникает в различных ситуациях. В настоящем стандарте не учтены опасности, возникающие при использовании приборов пользователями следующих категорий:

- людьми (включая детей), чьи физические, сенсорные или психические возможности или недостаток опыта и знаний не допускают безопасного использования ими прибора без стороннего надзора или инструктажа;
- детьми, играющими с приборами.

#### Примечания

103 Следует учитывать, что:

- для приборов, предназначенных для использования в наземных транспортных средствах или на борту судов или самолетов, могут быть необходимы дополнительные требования;
- во многих странах дополнительные требования определяются национальными органами здравоохранения, национальными органами, отвечающими за охрану труда, и подобными органами.

104 Настоящий стандарт не распространяется:

- на ломтерезки, имеющие дисковый нож, лезвие которого расположено под углом, превышающим 45° к вертикали;
- измельчители пищевых отходов (МЭК 60335-2-16);
- мороженицы со встроенными мотор-компрессорами (МЭК 60335-2-24);
- кухонные машины, предназначенные для коммерческого использования (МЭК 60335-2-64);
- кухонные машины, предназначенные для промышленных целей;
- кухонные машины, предназначенные для применения в тех местах, в которых существуют особые условия, например коррозионная или взрывоопасная среда (пыль, пар или газ).

## 2 Нормативные ссылки

Этот раздел части 1 применяют, за исключением следующего.

Дополнение

IEC 60811-504:2012, Electric and optical fibre cables — Test methods for non-metallic materials — Part 504: Mechanical tests — Bending tests at low temperature for insulation and sheaths (Кабели электрические и волоконно-оптические. Методы испытаний неметаллических материалов. Часть 504. Механические испытания. Испытание на изгиб при низкой температуре изоляции и оболочки кабеля)

IEC 60811-505:2012, Electric and optical fibre cables — Test methods for non-metallic materials — Part 505: Mechanical tests — Elongation at low temperature for insulations and sheaths (Кабели электрические и волоконно-оптические. Методы испытаний неметаллических материалов. Часть 505. Механические испытания. Испытание на растяжение при низкой температуре изоляции и оболочки кабеля)

## 3 Термины и определения

Этот раздел части 1 применяют, за исключением следующего.

### 3.1.9 Замена

**нормальная работа** (normal operation): Работа прибора при условиях, указанных в 3.1.9.101—3.1.9.119, с последующей работой с самой неблагоприятной нагрузкой, указанной в инструкциях. Если условия не указаны, прибор работает с самой неблагоприятной нагрузкой, указанной в инструкциях.

3.1.9.101 Соковыжималки для ягод заполняют одним килограммом ягод, таких как смородина, крыжовник или виноград. Толкатели должны прижимать ягоды с силой 5 Н.

3.1.9.102 **пищевые блендеры** работают с чашей, заполненной смесью до максимального маркированного уровня, состоящей из двух массовых частей вымоченной моркови и трех частей воды. Если данный уровень не указан, чашу заполняют на две трети от ее общей вместимости. Морковь вымачивают в воде в течение 24 ч и режут таким образом, чтобы размеры кусочков не превышали 15 мм. Если чаша не предусмотрена, используют цилиндрическую чашу вместимостью приблизительно 1 л и с внутренним диаметром приблизительно 110 мм.

**Блендеры для жидкости** работают с водой вместо смеси.

3.1.9.103 Ножи для открывания консервов работают с консервными банками из луженой стали диаметром приблизительно 100 мм.

3.1.9.104 Соковыжималки работают с морковью, которая вымочена в воде приблизительно 24 ч. 5 кг вымоченной моркови постепенно помещают в соковыжималку, имеющую отдельные выходы для сока и отходов. Прочие соковыжималки заполняют порциями моркови по 0,5 кг, если иное не указано в инструкциях. Толкатели прижимают морковь с силой 5 Н.

3.1.9.105 Терки для сыра работают с куском 250 г твердого сыра «Пармезан», отобранного из головки сыра возрастом примерно 16 мес, которая имеет как минимум одну плоскую поверхность. Силу 10 Н прилагают к сыру, если сила не прилагается автоматически.

3.1.9.106 Маслобойки заполняют смесью из восьми частей по массе жирных сливок и одной части пахты. Количество смеси должно быть максимальным в такой степени, которая позволит маслобойке работать без перелива.

3.1.9.107 Соковыжималки для цитрусовых работают с половинками апельсинов, которые прижимают к конусу с силой 50 Н.

3.1.9.108 Кофемолки, имеющие отдельный контейнер для сбора молотого кофе, работают с загрузочным накопителем, заполненным жареными кофейными зёрнами.

Другие кофемолки работают с загрузочным накопителем, заполненным максимальным количеством жареных кофейных зёрен, указанным в инструкциях.

Примечание — Если необходимо, кофейные зёрна выдерживают в течение 24 ч при температуре  $(30 \pm 2) ^\circ\text{C}$  и относительной влажности  $(60 \pm 2) \%$ .

Управляющие устройства устанавливают в положение самого мелкого помола.

3.1.9.109 Взбиватели для крема и венчики для яиц работают в воде с рабочей частью, погруженной на 80 % длины в чашу с водой.

3.1.9.110 **Пищевые миксеры** с венчиками для замешивания теста для пирожных работают с лопастями венчиков как можно ближе к дну чаши, содержащей сухой песок с размером зерна от 170 до 250 мкм включительно. Высота песка в чаше составляет примерно 80 % длины рабочей части венчика.

**Пищевые миксеры** с тестомешалками для замешивания дрожжевого теста работают с тестомешалками в чаше, заполненной смесью муки и воды.

#### Примечания

1 Мука должна содержать протеина  $(10 \pm 1) \%$ , с незначительным содержанием воды в муке и без химических добавок.

2 В случае сомнения свежесть муки должна быть более 2 нед, но менее 4 мес. Она должна храниться в пластиковых пакетах по возможности с небольшим количеством воздуха.

Чашу наполняют мукой массой, г, равной 35 % ее вместимости,  $\text{см}^3$ ; 72 г воды температурой  $(25 \pm 1) ^\circ\text{C}$  добавляют на каждые 100 г муки.

3 В случае сомнения количество воды составляет в 1,2 раза больше той, которая необходима для консистенции смеси в 500 единиц по Брабендеру при температуре  $(29 \pm 1) ^\circ\text{C}$ , измеренной с использованием фаринографа.

Для **ручных пищевых миксеров** тестомешалки движутся в форме восьмерки со скоростью от 10 до 15 движений в минуту. Тестомешалки должны касаться стенки чаши в противоположных точках и быть в контакте с дном чаши. Если чаша не предусмотрена, используют чашу высотой приблизительно 130 мм и с внутренним диаметром приблизительно 170 мм сверху, сужающимся приблизительно до 150 мм к низу. Внутренняя поверхность чаши должна быть гладкой, а стенки и дно должны иметь плавный переход.

3.1.9.111 **Кухонные комбайны** работают, как указано для **пищевых миксеров** с тестомешалками для замешивания дрожжевого теста. Однако количество смеси является максимально заявленным в инструкциях. Если используют высокоскоростное вращающееся вспомогательное устройство для приготовления теста, применяют только 60 г воды на каждые 100 г муки.

#### Примечания

1 При использовании высокоскоростного вращающегося вспомогательного устройства количество воды должно быть таким, которое требуется для консистенции смеси в 500 единиц по Брабендеру при температуре  $(29 \pm 1) ^\circ\text{C}$ , измеренной с использованием фаринографа.

2 Если инструкции для замешивания дрожжевого теста не предусмотрены, **кухонный комбайн** работает с использованием рецепта, обеспечивающего результат в самых неблагоприятных условиях.

3.1.9.112 Зернодробилки работают с загрузочным накопителем, заполненным пшеницей; управляющие устройства устанавливают в положение самого мелкого помола.

**Примечания**

1 Если необходимо, пшеницу выдерживают в течение 24 ч при температуре  $(30 \pm 2) ^\circ\text{C}$  и относительной влажности  $(60 \pm 2) \%$ .

2 Кукурузу используют вместо пшеницы, если в инструкции указано, что ее можно молоть.

3.1.9.113 Мороженицы работают со смесью: 60 % воды, 30 % сахара, 5 % лимонного сока и 5 % взбитого яичного белка по массе. Количество смеси должно быть максимальным согласно инструкциям. Если отсутствует указание относительно максимального количества смеси, контейнер должен быть заполнен до его максимальной вместимости.

Съемные элементы для охлаждения мороженого предварительно охлаждают в течение 24 ч при температуре минус  $(20 \pm 5) ^\circ\text{C}$ .

Для приборов, охлаждаемых льдом, контейнер охлаждения заполняют льдом в соответствии с инструкциями: 200 г соли должно быть добавлено на каждый 1 кг льда.

Мороженицы для использования в холодильниках и морозильниках располагают на теплоизоляционном материале толщиной примерно 20 мм. Они работают без нагрузки при температуре окружающей среды минус  $(4 \pm 1) ^\circ\text{C}$ .

3.1.9.114 Ножи работают путем нарезки батона твердой колбасы при измерении потребляемой мощности. Колбасу, составляющую приблизительно 55 мм в диаметре, режут на кусочки толщиной приблизительно 5 мм: к ножу должна прилагаться сила приблизительно 10 Н. Колбасу выдерживают не менее 4 ч при температуре  $(23 \pm 2) ^\circ\text{C}$  перед нарезкой.

**Примечание** — Салами является наиболее подходящим видом твердой колбасы.

Для прочих испытаний ножи работают с режущей кромкой лезвия, прижатой поперек мягкой древесины с поперечным сечением размером приблизительно  $50 \times 100$  мм. Силу постепенно прикладывают к ножу до тех пор, пока потребляемая мощность, измеренная при резке колбасы, не будет достигнута.

3.1.9.115 В **мясорубки** подают бескостную, постную мякоть говядины, которая должна быть нарезана на кусочки размером приблизительно  $20 \times 20 \times 60$  мм. Толкатели должны прижимать мясо с силой 5 Н.

**Примечание** — Допускается использовать тормозящее устройство для получения среднего значения нагрузки, которая определена при рубке мяса в течение 2 мин.

3.1.9.116 В **лапшерезки** подают тесто, приготовленное из 225 г пшеничной муки, 1 яйца (приблизительно 55 г), 15 мл растительного масла и 45 мл воды. Толкатели прижимают тесто с силой 5 Н.

В **лапшерезки** с функцией замешивания подают по очереди пшеничную муку и воду, используют 32 г воды на каждые 100 г пшеничной муки, если только инструкции не указывают на более густую смесь. Данное количество смеси является максимальным согласно инструкциям.

3.1.9.117 Картофелечистки контейнерного типа работают при заполнении водой и картофелем. Используют 5 кг картофеля приблизительно сферической формы, каждый килограмм содержит от 12 до 15 картофелин.

**Ручные картофелечистки** работают путем очистки картофеля.

3.1.9.118 Овощные терки и шинковки работают с морковью, которая вымочена в воде приблизительно 24 ч и порезана на подходящие кусочки. Используют пять партий, каждая содержит 0,5 кг вымоченной моркови. Толкатели прижимают морковь с силой 5 Н.

3.1.9.119 Ломтерезки для бобовых, ножоточки, просеивающие машины и машины для нарезки ломтиков работают без нагрузки.

3.101 **пищевой миксер (food mixer)**: Прибор, предназначенный для смешивания пищевых ингредиентов.

3.102 **кухонный комбайн (food processor)**: Прибор, предназначенный для мелкой рубки порций мяса, сыра, овощей и прочих пищевых продуктов посредством режущих лезвий, вращающихся в контейнере.

**Примечания**

1 Прочие функции могут быть осуществлены посредством вращающихся ножей, дисков, лопастей или схожими средствами, используемыми на месте режущих лезвий.

2 Чопперы рассматривают как **кухонные комбайны**.



3.103 **мясорубка** (mincer): Прибор, предназначенный для мелкой резки мяса и других пищевых продуктов в результате действия подающего шнека, ножей и перфорированных решеток.

3.104 **выключатель с самовозвратом** (biased-off switch): Выключатель, который автоматически возвращается в положение «выключено», когда освобождается его приводной элемент.

3.105 **блендер** (blender): Прибор, предназначенный для измельчения твердых продуктов, таких как лед, овощи или фрукты, и превращения их в смесь или для соединения жидкостей и твердых веществ в смесь (**пищевые блендеры**), или для смешивания только жидкостей (**блендеры для жидкости**).

3.106 **беспроводной блендер** (cordless blender): **Блендер**, имеющий двигатель, который присоединяется к питанию только тогда, когда располагается на соответствующей подставке.

3.107 **лапшерезка** (noodle maker): Прибор без функции замешивания, предназначенный для приготовления лапши путем выдавливания или прочими средствами, или прибор с функцией замешивания, предназначенный для приготовления лапши только путем выдавливания.

## 4 Общие требования

Этот раздел части 1 применяют.

## 5 Общие условия испытаний

Этот раздел части 1 применяют, за исключением следующего.

### 5.2 Дополнение

*Три дополнительные кофемолки и зернодробилки требуются для испытания по 19.102.*

*Дополнительное испытание по 25.14 проводят на отдельном приборе.*

## 6 Классификация

Этот раздел части 1 применяют, за исключением следующего.

### 6.1 Дополнение

**Ручные кухонные машины** должны быть **класса II** или **класса III** защиты от поражения электрическим током. Однако они могут быть **класса 0** или **класса I** в том случае, если их **номинальное напряжение** не превышает 150 В.

## 7 Маркировка и инструкции

Этот раздел части 1 применяют, за исключением следующего.

### 7.1 Изменение

Приборы должны иметь маркировку **номинальной потребляемой мощности**.

#### Дополнение

Подставки, поставляемые с **беспроводными блендерами**, должны иметь маркировку:

- наименования торговой марки или товарного знака изготовителя или ответственного поставщика;

- модели или типа.

### 7.12 Дополнение

Инструкции должны включать время работы для дополнительных насадок.

Дополнительные насадки, кроме тех, которые поставляются с прибором, должны иметь инструкции по безопасному использованию.

Инструкции машин для ломтерезок с основанием, имеющим плоскую поверхность под подвижным столом подачи, должны содержать следующую информацию:

«Данный прибор следует использовать с установленными подвижным столом подачи и держателем продукта (исключая последний в том случае, если это невозможно из-за размера или формы пищевого продукта)».

В инструкциях **кухонных комбайнов** и **блендеров** должны быть предостережения относительно потенциальных травм в случае неправильного использования приборов, поэтому следует проявлять

осторожность при обращении с острыми режущими лезвиями, при опорожнении чаши и в ходе чистки. Также инструкции должны включать информацию следующего содержания:

«Будьте осторожны, если кухонный комбайн или блендер заполнен горячей жидкостью, поскольку она может выплеснуться из-за внезапного возникновения пара».

Инструкции для **ручных блендеров** должны содержать следующую информацию:

- необходимо всегда отключать блендер от питания, если он оставлен без присмотра, и перед сборкой, разборкой или чисткой;

- не позволять детям использовать блендер без присмотра.

Инструкции для **центробежных соковыжималок** должны включать информацию следующего содержания:

«Предупреждение! Не использовать прибор, если вращающееся сито или защитный кожух повреждены или имеют видимые трещины».

В инструкциях для **беспроводных блендеров** должно быть указано, что **блендер** предназначен для использования только со штатной подставкой.

Если **блендер** и подставка **беспроводного блендера** могут быть подняты вместе путем захвата за ручку **блендера**, в инструкциях должно быть предупреждение следующего содержания:

«ОСТОРОЖНО! Убедитесь в том, что блендер выключен перед снятием его с подставки».

Инструкции должны включать в себя подробные сведения о том, как чистить поверхности, соприкасающиеся с пищей.

Инструкции для приборов, которые имеют выключатель, необходимый для обеспечения соответствия п. 22.40, должны включать информацию следующего содержания:

«Выключить прибор и отсоединить его от питания перед сменой насадок или при приближении к частям, которые движутся при использовании».

Инструкции для **лапшерезок** с функцией замешивания должны указывать максимальное количество ингредиентов, которое может быть использовано.

Инструкции должны включать в себя информацию следующего содержания:

«Данный прибор предназначен для использования в бытовых и аналогичных целях, в частности:

- в кухонных зонах для персонала, в магазинах, офисах и прочих производственных условиях;
- в фермерских домах;
- клиентами в гостиницах, мотелях и прочей инфраструктуре жилого типа;
- в условиях режима пансиона «проживание плюс завтрак».

Если изготовитель считает необходимым ограничить список функциональных характеристик прибора в отличие от вышеприведенного, это должно быть четко указано в инструкциях.

## 8 Защита от доступа к токоведущим частям

Этот раздел части 1 применяют.

## 9 Пуск электромеханических приборов

Этот раздел части 1 не применяют.

## 10 Потребляемая мощность и ток

Этот раздел части 1 применяют, за исключением следующего.

### 10.1 Дополнение

*За исключением лапшерезок с функцией замешивания характерным периодом является период времени 2 мин или время, указанное в 11.7 для одного цикла работы, в зависимости от того, что короче.*

## 11 Нагрев

Этот раздел части 1 применяют, за исключением следующего.

### 11.7 Замена

*Прибор испытывают по 11.7.1 и 11.7.2 и, если необходимо, по 11.7.3.*

11.7.1 Прибор работает в течение указанного периода времени и соответствующего количества циклов, как указано в 11.7.101—11.7.118.

11.7.2 Прибор работает в течение количества циклов, указанных в 11.7.101—11.7.118, и с использованием максимального количества обрабатываемой загрузки, указанной в инструкциях, со следующими периодами работы:

- для периодов работы, указанных в инструкциях, не превышающих 7 мин, максимальный заявленный в инструкциях период плюс 1 мин или 7 мин, в зависимости от того, что является менее продолжительным;
- заявленных в инструкциях периодов работы, превышающих 7 мин, максимальный период, заявленный в инструкциях.

Если необходимо выполнить ряд операций для получения этих периодов, периоды покоя равняются, в соответствующих случаях, времени, затраченному на опорожнение и повторное наполнение контейнера максимальным количеством ингредиентов, указанных в инструкциях.

Приборы, имеющие таймер, работают в течение максимального периода, допустимого таймером.

11.7.3 Если ни одна из потребляемых мощностей, применяемых для испытаний по 11.7.1 или 11.7.2, не составляет:

- более чем 80 % от **номинальной потребляемой мощности** для **номинальной потребляемой мощности**, не превышающей 300 Вт;
- более чем **номинальная потребляемая мощность** минус 60 Вт для **номинальной потребляемой мощности** от 300 до 400 Вт;
- более чем 85 % от **номинальной потребляемой мощности** для **номинальной потребляемой мощности**, превышающей 400 Вт, то должно быть выполнено следующее испытание.

**Номинальная потребляемая мощность** достигается путем приложения постоянного крутящего момента к прибору, помещенному в свое обычное положение при использовании и без воздействия на него сил разбаланса больших, чем возникающие при обычном использовании. Прибор работает соответствующий период времени, указанный в 11.7.101—11.7.118.

#### Примечания

101 Для некоторых функций кухонных машин период, в течение которого прикладывается **номинальная потребляемая мощность**, может быть определен первым приложением нагрузки, детализированной в 3.1.9, например:

- период в 11.7.104 получен с использованием нагрузки по 3.1.9.103;
- период в 11.7.106 получен с использованием нагрузки по 3.1.9.105;
- период в 11.7.108 получен с использованием нагрузки по 3.1.9.108;
- период в 11.7.111 получен с использованием нагрузки по 3.1.9.111 (для **кухонных комбайнов**, если инструкции для замешивания дрожжевого теста не предусмотрены);
- период в 11.7.112 получен с использованием нагрузки в 3.1.9.112;
- период в 11.7.116 получен с использованием нагрузки в 3.1.9.117 (кроме от ручных картофелечисток);
- период в 11.7.117 получен с использованием нагрузки в 3.1.9.118.

102 При использовании **номинальной потребляемой мощности** в качестве нагрузки и в том случае, если инструкции для замешивания дрожжевого теста предусмотрены, количество циклов, которые должны быть применены в 11.7.111, выявляется при первом определении количества циклов, необходимых для обработки как минимум 1 кг муки с использованием нагрузки в 3.1.9.111.

11.7.101 Ломтерезки для бобовых, маслобойки, просеиватели и ломтерезки работают в течение 30 мин.

11.7.102 Соковыжималки для ягод и мясорубки работают в течение 15 мин.

11.7.103 **Блендеры**, которые поддерживают во включенном состоянии рукой, и **ручные блендеры** работают в течение 1 мин с управляющим устройством, настроенным на максимальную уставку. Работу выполняют пять раз с периодом покоя 1 мин, во время которого смесь заменяют.

Для прочих **блендеров** период работы составляет 3 мин, работу выполняют 10 раз.

11.7.104 Ножи для открывания консервов работают до тех пор, пока консервная банка не будет полностью открыта. Данную операцию выполняют пять раз с периодами покоя 15 с.

11.7.105 Соковыжималки, имеющие отдельные выходы для сока и отходов, работают в течение 15 мин.

*Другие соковыжималки работают в течение 2 мин. Операцию выполняют 10 раз с периодами покоя 2 мин.*

11.7.106 *Терки работают до тех пор, пока сыр не будет истерт.*

11.7.107 *Соковыжималки для цитрусовых работают в течение 15 с, во время которых выжимаются две половинки фрукта. Операцию выполняют 10 раз с периодами покоя 15 с.*

*Прибор оставляют работать на холостом ходу в течение периодов покоя, если он не выключается автоматически.*

*Примечание* — Если необходимо, фруктовые отходы удаляют во время периодов покоя.

11.7.108 *Кофемолки, имеющие отдельный контейнер для сбора молотого кофе, работают до тех пор, пока контейнер не заполнится, если только загрузочный накопитель не опустошится первым. Данную операцию выполняют дважды с периодом покоя 1 мин.*

*Другие кофемолки работают до тех пор, пока кофейные зерна не будут полностью перемолоты, или в течение 30 с, если это является более продолжительным временем. Операцию выполняют три раза с периодами покоя 1 мин.*

11.7.109 *Взбиватели для крема и взбиватели для яиц работают в течение 10 мин с управляющим устройством, настроенным на максимальную уставку.*

11.7.110 **Пищевые миксеры с венчиками для взбивания теста для пирожных** работают в течение 15 мин в том случае, если не имеют **выключателя с самовозвратом**, обеспечивающего режим работы в течение 5 мин.

**Пищевые миксеры с тестомешалками для замешивания дрожжевого теста** работают в течение:

- 5 мин для **ручных пищевых миксеров**;

- 10 мин для **других пищевых миксеров**.

*В течение первых 30 с управляющее устройство настраивают на минимальную уставку, после чего управляющее устройство настраивают в положение для замешивания дрожжевого теста, указанное в инструкции. Если действие замешивания автоматически заканчивается, когда тесто готово, испытание прекращают.*

11.7.111 **Кухонные комбайны** работают с уставкой управляющего устройства и периодом, указанным в инструкциях для замешивания дрожжевого теста. Эту операцию выполняют пять раз или в том количестве, которое достаточно для обработки не менее 1 кг муки, исходя из того, что меньше. Однако выполняют не менее двух операций с периодом покоя 2 мин между каждой операцией.

*Если инструкции для замешивания дрожжевого теста не предусмотрены, **кухонный комбайн** работает при самых неблагоприятных условиях, указанных в инструкциях. Операцию проводят три раза с перерывами в 2 мин после каждой операции.*

*Если выполняют альтернативное испытание по 11.7, периодом покоя является время, необходимое для опорожнения и повторной загрузки контейнера.*

11.7.112 **Зернодробилки** работают до тех пор, пока 1 кг пшеницы не будет помолот. Загрузочный накопитель порционных дробилок, при необходимости, заполняется повторно с периодами покоя 30 с.

11.7.113 **Мороженицы для использования в холодильниках и морозильниках** работают в течение 5 мин, после чего перемешивание останавливают на 25 мин.

*Другие мороженицы работают в течение 30 мин.*

11.7.114 **Ножеточки** работают в течение 10 мин.

11.7.115 **Ножи** работают в течение 15 мин. Операцию нарезки воспроизводят на скорости 10 срезов в минуту, лезвия каждый раз должны быть не нагружены между срезами в течение 2 с.

11.7.116 **Картофелечистки контейнерного типа** работают до тех пор, пока картофель не будет надлежащим образом почищен. Картофель можно чистить больше одной загрузки. Периоды очистки отделены друг от друга периодами покоя в течение 2 мин. При проверке, очищен ли картофель надлежащим образом, глазки игнорируются. Таймеры перезапускаются, при необходимости.

**Ручные картофелечистки** работают в течение 10 мин.

11.7.117 **Шинковки и терки для овощей** работают до тех пор, пока не будет измельчена партия моркови. Операцию выполняют пять раз с периодами покоя 2 мин.

11.7.118 **Лопшережки без функции замешивания** работают в течение 15 мин.

*Лапшерезки с функцией замешивания работают два раза или в том количестве, которое необходимо для обработки 1 кг муки, в зависимости от того, что больше. Период покоя в течение 2 мин применяется между каждым действием.*

#### 11.8 Изменение

*Для морожениц при использовании в холодильниках и морозильниках значения превышения температуры увеличивают на 30 К.*

## 12 Свободен

## 13 Ток утечки и электрическая прочность при рабочей температуре

Этот раздел части 1 применяют.

## 14 Динамические перегрузки по напряжению

Этот раздел части 1 применяют.

## 15 Влагостойкость

Этот раздел части 1 применяют, за исключением следующего.

#### 15.2 Изменение

Вместо переполнения емкости с жидкостью испытание проводят следующим образом.

*Емкость прибора с жидкостью наполняют водой, содержащей приблизительно 1 % NaCl. Прибор затем питается **номинальным напряжением** и работает в течение 15 с. Крышки оставляют на месте или удаляют, в зависимости от того, что более неблагоприятно. При испытании ток утечки не должен превышать значений, указанных в разделе 13.*

*Затем соляной раствор добавляют в емкость с жидкостью до тех пор, пока она снова полностью не наполнится. Дальнейшее количество, равное 15 % вместимости емкости или 0,25 л, в зависимости от того, что больше, выливают равномерно в течение 1 мин.*

*Дополнение*

*Выходы для воды у картофелечисток блокируют.*

*Для **беспроводных блендеров** испытание проводят на горизонтальной поверхности с **блендером**, находящимся как на подставке, так и вне ее.*

15.101 Соединительные устройства подставок для **беспроводных блендеров** не должны подвергаться воздействию воды.

*Соответствие проверяют проведением следующего испытания.*

*Подставку помещают на горизонтальную поверхность и 30 мл воды, содержащей приблизительно 1 % NaCl, выливают на каждое соединительное устройство. Раствор выливают равномерно через трубку с внутренним диаметром 8 мм в течение 2 с, нижний конец трубки находится на расстоянии 200 мм над соединительным устройством.*

*Примечание* — Схематичное представление конфигурации испытания изображено на рисунке 103.

*Подставка после этого должна выдержать испытание на диэлектрическую прочность по 16.3.*

## 16 Ток утечки и электрическая прочность

Этот раздел части 1 применяют.

## 17 Защита от перегрузки трансформаторов и соединенных с ними цепей

Этот раздел части 1 применяют.

## 18 Износостойкость

Этот раздел части 1 не применяют.

## 19 Ненормальная работа

Этот раздел части 1 применяют, за исключением следующего.

### 19.1 Дополнение

Испытание по 19.7 применяют только к кофемолкам и зернодробилкам, которые удерживаются во включенном состоянии рукой, к соковыжималкам для ягод, **пищевым блендерам**, центробежным соковыжималкам, маслобойкам, **пищевым миксерам**, **кухонным комбайнам**, мороженицам, мясорубкам и лапшерезкам.

Кофемолки и зернодробилки также подвергают испытаниям по 19.101 и 19.102, если они не удерживаются во включенном состоянии рукой.

**Лапшерезки** с функцией замешивания испытывают также по 19.103.

### 19.7 Дополнение

Кофемолки, которые удерживают во включенном состоянии рукой, соковыжималки для ягод, **пищевые миксеры**, **кухонные комбайны** и **мясорубки** работают в течение 30 с.

**Лапшерезки** испытывают в течение 5 мин.

Маслобойки и мороженицы работают до установившегося состояния.

### 19.10 Дополнение

Испытание повторяют с дополнительными насадками, установленными в рабочее положение, но без дополнительной нагрузки.

Кофемолки и зернодробилки испытывают только в течение 30 с.

### 19.11.2 Дополнение:

Приборы, оборудованные устройством с положением «**выключено**», получаемым электронным отключением, или устройством, которое может переводить прибор в режим ожидания, выключают или переводят в режим ожидания и включают на **номинальное напряжение**.

### 19.13 Дополнение:

Приборы, испытываемые с электронным выключателем в положении «**выключено**» или в режиме ожидания, не должны:

- начинать работать, или,
- если они начали работать, приводить к **опасной неисправности** в процессе или после испытания по 19.11.2.

19.101 Кофемолки и зернодробилки питаются **номинальным напряжением** и работают в условиях **нормальной работы** пять раз с периодами покоя.

Продолжительность периода работы составляет:

- для приборов, имеющих таймер, самый продолжительный период, допускаемый таймером;
- прочих приборов:

- кофемолок жернового типа и зернодробилок на 30 с более, чем время, необходимое для заполнения приемного контейнера, или время, требуемое для опорожнения загрузочного накопителя, исходя из того, что короче,
- других кофемолок — 1 мин.

Продолжительность периода покоя составляет:

- 10 с для приборов, оборудованных приемным контейнером;
- 60 с для других приборов.

Температура обмоток не должна превышать значений, указанных в таблице 8.

19.102 Кофемолки и зернодробилки подлежат следующему испытанию, которое проводят на трех дополнительных приборах.

Кофемолки заполняют 40 г кофейных зерен, к которым добавляют два гранитных осколка, проходящих через 8-миллиметровое сито, но не через 7-миллиметровое сито. Зернодробилки работают в условиях **нормальной работы**, но с двумя гранитными осколками, которые проходят через 4-миллиметровое сито, но не проходят через 3-миллиметровое сито. Прибор питается **номинальным напряжением** и работает до тех пор, пока помол не завершится.

Если один из двигателей заблокируется, новый прибор испытывают по 19.7 в течение испытательного периода 5 мин.

19.103 **Лопшережки** с функцией замешивания заполняют максимальным количеством муки, указанным в инструкции, и без воды, и затем они работают в течение одного рабочего цикла. В ходе испытания применяют требования 19.13 и температура обмоток не должна превышать значений, указанных в 19.9.

## 20 Устойчивость и механические опасности

Этот раздел части 1 применяют, за исключением следующего.

### 20.2 Дополнение

**Съемные насадки** удаляют и крышки открывают, за исключением следующего:

- центробежные соковыжималки — крышку и контейнер для сбора отходов оставляют на своем месте;
- терки и шинковки — применимо только к тем насадкам, которые удаляют, когда прибор находится в работе.

Примечание 101 — Толкатель для продуктов является примером насадки, которая должна быть удалена.

Испытательный пробник не применяют:

- к ломтерезкам для бобовых;
- ножам для открывания консервов;
- соковыжималкам для цитрусовых;
- **пищевым миксерам;**
- **ручным блендерам;**
- мороженицам, включая те, которые используют в холодильниках и морозильниках;
- ножеточкам;
- ножам;
- картофелечисткам;
- просивателям;
- ломтерезкам;
- следующим частям других приборов:
  - гладким осям, имеющим диаметр, не превышающий 8 мм, вращающимся на скорости, не превышающей 1500 об/мин, и приводимых в движение двигателями мощностью, не превышающей 200 Вт,
  - внешним сторонам трущихся и измельчающих дисков, вращающихся на скорости, не превышающей 1500 об/мин,
  - выступающим частям поверхности трущихся дисков, конусов и сходных деталей, имеющих высоту менее 4 мм.

Примечание 102 — Доступные части приводных осей, которые могут быть не использованы, когда прибор находится в работе, могут быть защищены с помощью втулки или расположены в углублении.

Испытательный пробник не применяют к загрузочным отверстиям, имеющим горловину со следующими размерами:

- высоту не менее 100 мм, измеренную от верхней границы режущего лезвия;
- средним значением максимального и минимального поперечных размеров загрузочного отверстия, не превышающим 65,5 мм;
- максимальным поперечным размером загрузочного отверстия, не превышающим 76 мм.

Для **блендеров съемные части**, за исключением крышек, не удаляют. Испытание проводят с испытательным пробником, который аналогичен испытательному пробнику В по МЭК 61032, но имеет круглую упорную поверхность диаметром 125 мм вместо некруглой поверхности: расстояние между вершиной испытательного щупа и упорной поверхностью должно быть 100 мм.

20.101 Насадки для взбивателей для крема, взбивателей для яиц и **ручных пищевых миксеров** не должны иметь острых кромок, если только надлежащая защита не предохраняет от случайного контакта с их вращающимися частями.

Должно быть невозможно отсоединить венчики, тестомешалки и подобные насадки **ручных пищевых миксеров** путем нажатия на кнопку или путем подобного действия в то время, когда насадка вращается со скоростью, превышающей 1500 об/мин.

*Соответствие проверяют путем осмотра, измерения и проведения испытания вручную.*

*Если соответствие зависит от работы **электронной схемы**, прибор в дальнейшем испытывают следующим образом.*

*а) Прибор питается **номинальным напряжением** и работает в условиях **нормальной работы**.*

*Затем проводят испытания на электромагнитное воздействие по 19.11.4.2 и 19.11.4.5.*

*Венчики, тестомешалки и аналогичные принадлежности **ручных пищевых миксеров** не должны высвободиться или иметь возможность высвободиться одним действием в процессе или после, соответственно, приложения электромагнитного воздействия.*

*б) Прибор питается **номинальным напряжением** и работает в условиях **нормальной работы**.*

*Имитацию неисправностей по перечислениям а)—г) 19.11.2 затем применяют поочередно к **электронной схеме**, наблюдая за механизмом расцепления.*

*Венчики, тестомешалки и аналогичные принадлежности **ручных пищевых миксеров** не должны высвободиться или иметь возможность высвободиться одним действием в процессе испытания.*

*Если **электронная схема** является программируемой, программное обеспечение должно содержать средства контроля условий отказа/ошибки, указанных в таблице R.1, и оцениваться на основании соответствующих требований, приведенных в приложении R.*

20.102 Лезвия **ручных блендеров** должны быть полностью экранированы сверху, и возможности коснуться плоской поверхности при вращении не должно быть.

*Соответствие проверяют путем осмотра и приложения цилиндрического прута из любого положения между вертикалью и углом 45° к верхней стороне смешивающего лезвия. Прут имеет диаметр  $(8,0 \pm 0,1)$  мм и неограниченную длину.*

*Должно быть невозможно дотронуться до лезвий концом испытательного прута.*

20.103 **Ручные блендеры**, кроме **ручных пищевых миксеров**, оборудованных насадкой **блендером**, должны иметь **выключатель с самовозвратом**, его приводной элемент должен быть расположен в углублении или защищен другим образом от случайного срабатывания.

*Соответствие проверяют путем приложения цилиндрического прута диаметром 40 мм с полукруглым концом к элементу привода выключателя. Испытательный прут прилагают с силой, не превышающей 5 Н. Прибор не должен работать.*

20.104 Должна быть невозможной непреднамеренная работа режущих лезвий **блендеров**, кроме **ручных блендеров**, если они доступны.

*Соответствие проверяют проведением следующего испытания, применяемого к **блендерам**, кроме **ручных блендеров**.*

*Должна быть невозможна работа прибора с удаленными **съёмными частями**, если можно дотронуться до режущих лезвий **блендера** испытательным пробником, указанным для **блендеров** в 20.2.*

*Выключатели, кроме **выключателей с самовозвратом**, устанавливают в положение «включено» и два одновременных или последовательных приложения испытательного пробника В по МЭК 61032 применяют к **выключателям с самовозвратом**, включая блокировочные выключатели, с силой, не превышающей 20 Н, пытаясь вызвать запуск режущих лезвий.*

*Возможности запустить прибор при испытании не должно быть.*

20.105 Центробежные соковыжималки должны быть сконструированы таким образом, чтобы крышки не открывались из-за вибрации. Вращающиеся части должны быть закреплены так, чтобы их ослабление при работе было маловероятным.

*Примечание — Затяжка винтов и гаек в направлении, противоположном вращению вращающихся частей, считается достаточной.*

Если части вращаются быстрее, чем 5000 об/мин, **инструменты** для их затяжки должны быть такими, чтобы крышки могли быть закрыты только после того, как **инструмент** будет удален.

Зубья терочных дисков должны иметь высоту, не превышающую 1,5 мм. Выталкиватели на фильтрующих барабанах не должны выступать более чем на 4 мм.



Должен быть предусмотрен толкатель для продуктов, который заполняет горловину загрузочного накопителя.

*Соответствие проверяют путем осмотра, измерения и проведения испытания вручную. Силу 5 Н прикладывают к крышкам в самом неблагоприятном направлении. Они не должны открываться.*

20.106 Приборы, имеющие подающий винт или шнек, должны, при совместимости использования и работы прибора, обеспечивать достаточную защиту от повреждений частей тела при нормальном использовании. Они должны быть снабжены подающим толкателем.

*Соответствие проверяют путем осмотра, измерения и проведения следующего испытания.*

*Для приборов, имеющих только одно отверстие для загрузки внутрь продуктов питания и приложения толкателя для продуктов, максимальный размер поперечного сечения отверстия, измеренный как минимум в 100 мм от верхнего края подающего винта или шнека, не должен превышать 45 мм, или подающий винт, или шнек прибора не должен быть доступен для испытательного пробника В из МЭК 61032 при установленном и удаленном толкателе.*

*Для приборов, имеющих различные отверстия для загрузки внутрь продуктов питания и приложения подающего толкателя:*

- *максимальный размер поперечного сечения отверстия для подающего толкателя, измеренный не менее чем в 100 мм от верхнего края подающего винта или шнека, не должен превышать 45 мм. Подающий винт или шнек прибора не должен быть доступен для испытательного пробника В из МЭК 61032 при установленном и удаленном толкателе;*

- *отверстие для загрузки внутрь продуктов питания должно иметь такую конструкцию, чтобы прямой доступ к подающему винту или шнеку был невозможен. Должно быть невозможно дотронуться до подающего винта или шнека испытательным пробником В из МЭК 61032 при установленном и удаленном толкателе.*

20.107 Ломтерезки, кроме **закрепленных приборов** и тех, которые имеют **выключатель с самовозвратом**, должны иметь встроенные средства для фиксации прибора и позволяющие убрать его после использования.

*Примечание* — Присоски на чашах являются подходящими средствами для удержания прибора на месте.

*Соответствие проверяют проведением следующего испытания.*

*Ломтерезку закрепляют на стеклянной пластине, расположенной на горизонтальной поверхности.*

*Силу 30 Н прикладывают горизонтально к прибору вдоль плоскости ножа в точке на 10 мм ниже верхней поверхности основания, несущего на себе подвижный стол подачи.*

*Машина не должна двигаться по стеклянной пластине.*

20.108 Ломтерезки должны иметь защиту, окружающую циркулярный нож, его открытый сектор не должен быть более, чем требуется для использования прибора, как показано на рисунке 101.

Защита ножей должна быть несъемной в том случае, если только двигатель не блокируется после ее удаления. Должно быть невозможно заставить сработать блокировки с помощью испытательного пробника В по МЭК 61032.

Угол верхней части открытого сектора ( $\theta$  на рисунке 102) не должен превышать  $75^\circ$ . Однако угол может быть увеличен до  $90^\circ$ , если обнаженная часть ножа, превышающая  $75^\circ$ , экранирована сверху.

Радиальное расстояние между внешним периметром ножа и защитой ножа ( $a$  на рисунке 102) не должно превышать:

- 2 мм, если защита находится на уровне плоскости ножа;
- 3 мм, если защита выступает не менее чем на 0,2 мм за плоскость ножа.

*Примечание 1* — Расстояние между плоскостью ножа и выступом защиты показано как расстояние  $b$  на рисунке 102.

Когда толщина нарезки выставлена на нуль, расстояние  $c$  между внешним периметром ножа и пластиной, которая устанавливает толщину нарезки (расстояние  $c$  на рисунке 102), не должно превышать 6 мм. В верхней и нижней точках открытого сектора расстояние между пластиной, которая устанавливает толщину нарезки, и другой защитной частью (расстояние  $e$  на рисунке 102) не должно превышать 5 мм. Если расстояние  $e$  ограждено, ограничение не применяют.

Дополнительная защита должна быть предусмотрена в том случае, если нарезка может быть толще 15 мм.

**Примечание 2** — Удлинение верхнего конца пластины, которая устанавливает толщину нарезки, или удлинение защиты ножа являются примерами дополнительной защиты.

Ломтерезки должны иметь подвижный стол подачи с опорой для руки, защиту большого пальца руки и держатель продукта. Защита большого пальца руки должна закрывать всю высоту открытого сектора и быть сконструирована таким образом, чтобы другие пальцы оставались на расстоянии не менее 30 мм от ножа (расстояние  $f$  на рисунке 102). Расстояние между плоскостью защиты большого пальца руки и ножом (расстояние  $d$  на рисунке 102) не должно превышать 5 мм. В конце движения вперед подвижного стола подачи защита большого пальца руки должна выступать не менее чем на 8 мм за внешний периметр ножа.

Держатель продукта должен позволять нарезать маленькие кусочки пищи и должен быть в состоянии удерживать пищу, например с помощью стержней, имеющих высоту приблизительно 1,5 мм. Он должен иметь длину не менее 120 мм и высоту не менее 70 мм и выступать не менее чем на 20 мм за опору для руки.

Подставку для подвижного стола подачи не следует использовать для поддержания пищи, если:

- нож имеет диаметр, превышающий 170 мм, или
- скорость ножа без нагрузки превышает 200 об/мин, или
- **номинальная потребляемая мощность** превышает 200 Вт.

*Соответствие проверяют путем осмотра, измерения и проведения испытания вручную.*

20.109 Ломтерезки должны быть сконструированы таким образом, чтобы случайный запуск прибора был предотвращен.

**Примечание** — Требование может быть выполнено при использовании выключателя вытяжного типа.

Если используют нажимную кнопку, тумблер, кулисный или ползунковый выключатель, сила, необходимая для приведения его в действие, должна быть не менее 2 Н и элемент привода должен быть утоплен. Однако элемент привода в виде ползункового выключателя не требуется утопливать в том случае, если сила составляет не менее 5 Н и он расположен таким образом, что маловероятно непреднамеренное приведение в действие выключателя.

*Соответствие проверяют путем приложения цилиндрического прута диаметром 40 мм полукруглым концом к приводному элементу выключателя. Испытательный прут прилагают с силой, не превышающей 5 Н. Прибор не должен работать.*

20.110 Режущие лезвия ломтерезок для бобовых должны быть на расстоянии не менее 30 мм от пластины входного отверстия. Длина большой и малой осей входного и выходного отверстий не должна превышать 30 и 15 мм соответственно. Однако размеры выходных отверстий не ограничивают, если палец не может быть просунут внутрь, а кусок плотной бумаги не режется, когда его вставляют в выходное отверстие.

*Соответствие проверяют путем измерения и проведения испытания вручную.*

20.111 Вращающиеся части **блендеров**, терок и шинковок должны быть защищены таким образом, чтобы их ослабление в ходе работы было маловероятным.

**Примечание** — Затяжка винтов и гаек в направлении, противоположном вращению вращающихся частей, считается достаточной.

Должен быть предусмотрен толкатель для продуктов, который заполняет горловину загрузочного накопителя.

*Соответствие проверяют путем осмотра и проведения испытания вручную.*

20.112 Режущие лезвия **кухонных комбайнов** должны останавливаться в течение 1,5 с после того, как крышка открыта или удалена.

*Соответствие проверяют работой прибора без нагрузки и на максимальной скорости.*

20.113 Блокировка крышки **кухонных комбайнов** должна быть сконструирована таким образом, чтобы случайный запуск прибора был предотвращен. Выключатели блокировки крышки должны быть **выключателями с самовозвратом**.

При наличии блокировки между крышкой и основным выключателем крышка должна быть закрыта тогда, когда выключатель находится в положении «включено». Если крышка закрыта некорректно, выключатель должен быть заблокирован в **положении «выключено»**.

*Соответствие проверяют путем осмотра, проведения испытания вручную и приложением испытательного пробника В по МЭК 61032.*

20.114 Доступ к опасным движущимся частям **кухонных комбайнов** должен быть невозможен для всех комбинаций сборки **съёмных частей**, которые могут возникнуть при использовании.

*Соответствие проверяют проведением следующего испытания.*

**Съёмные части** удаляют или собирают неправильным образом, возможным при использовании, в частности неправильное расположение или несовпадение частей.

*Силу, не превышающую 5 Н, прилагают к частям в любом направлении, при этом возможности дотронуться до опасных движущихся частей испытательным пробником В по МЭК 61032 не должно быть.*

20.115 Ножи должны иметь **выключатель с самовозвратом**, который утоплен или защищен от случайного срабатывания.

*Соответствие проверяют приложением цилиндрического прута диаметром 40 мм с полукруглым концом к элементу привода выключателя. Испытательный прут прилагают с силой, не превышающей 5 Н. Прибор не должен работать.*

20.116 Центробежные соковыжималки для фруктов и овощей должны быть сконструированы таким образом, чтобы детали не могли ослабнуть в тот момент, когда прибор работает на большой скорости.

*Соответствие проверяют проведением следующего испытания без нагрузки.*

*Прибор с удаленной крышкой питается **номинальным напряжением** с управляющим устройством, настроенным на максимально высокую скорость. Испытание проводят 10 раз.*

*Никакая из частей прибора не должна ослабнуть.*

*Прибор снова работает, но с крышкой, установленной на место. Когда скорость достигнет своего максимального значения, делается попытка удалить крышку. Испытание проводят 10 раз.*

*Никакая из частей прибора не должна ослабнуть.*

20.117 Центробежные соковыжималки, имеющие вращающееся сито, которое удерживается ободом из пластмассы, должны выдерживать напряжения, возникающие от деталей, вращающихся на высокой скорости.

*Соответствие проверяют проведением следующего испытания, которое проводят на трех новых приборах или путем испытания сита в соответствии с приложением АА.*

*Обод из пластмассы, удерживающий вращающееся сито, разрезают. Прибор питается **номинальным напряжением** и работает с ситом и крышкой, расположенными так же, как и при нормальном использовании. Управляющие устройства скорости устанавливают на работу в максимальном режиме.*

*Если сито сохраняет свою структуру, обод разрезают далее и испытание повторяют до тех пор, пока не произойдет разрушение. Повреждение обода и, при необходимости, сетки постепенно увеличивается так, чтобы разрушение сита произошло на высокой скорости.*

*В процессе испытания части не должны выбрасываться из прибора.*

20.118 Запуск беспроводных приборов, имеющих режущие лезвия, которые доступны для испытательного пробника В по МЭК 61032, должен требовать два отдельных движения, если управляющее устройство непосредственно недоступно для пробника.

**Примечание** — Движение двух управляющих устройств или движение одного устройства в двух различных направлениях является примером двух отдельных движений.

*Соответствие проверяют путем осмотра и проведения испытания вручную.*

20.119 Чаша и режущие лезвия **пищевых блендеров и ручных блендеров** должны иметь надлежащую механическую прочность.

*Соответствие проверяют проведением следующего испытания.*

*Кубики льда со сторонами размером около 20 мм и температурой около минус 18 °С помещают в чашу. Количество кубиков равняется 0,025 см<sup>3</sup> вместимости чаши, с округлением до целого числа.*

*Вместимость чаши без любого съёмного лезвия определяется максимальным количеством воды, которое она может вместить без переполнения. Любые отверстия, предусмотренные для приводного шпинделя, блокируют. Для **ручных блендеров**, поставляемых без чаши, применяется чаша, указанная в 3.1.9.110.*

*Прибор питается **номинальным напряжением** и работает непрерывно или с промежутками для получения наилучшего результата измельчения. Следует с осторожностью удостовериться в том, что лезвие не заклинено кубиками льда.*

Для **блендеров**, имеющих таймер, испытание проводят в течение максимального периода, предусмотренного таймером. Для других **блендеров** испытание проводят в течение максимального рабочего периода, указанного в инструкциях, а именно для времени работы:

- не превышающей 7 мин — максимальный указанный период плюс 1 мин;
- превышающей 7 мин — максимальный указанный период.

После испытания чаша и режущие лезвия не должны быть испорчены, искривлены; затупленные кромки не принимают во внимание.

## 21 Механическая прочность

Этот раздел части 1 применяют, за исключением следующего.

### 21.1 Дополнение

Данное испытание также проводят на **съёмных частях**, которые необходимы для защиты от механических опасностей.

## 22 Конструкция

Этот раздел части 1 применяют, за исключением следующего.

22.101 Приборы должны быть сконструированы таким образом, чтобы пищевые отделения были защищены от загрязнения смазочными материалами.

Соответствие проверяют путем осмотра.

22.102 Приборы должны быть сконструированы таким образом, чтобы пища или жидкости не могли проникнуть в те места, в которых могли стать причиной электрических или механических неисправностей.

Соответствие проверяют путем осмотра.

22.103 Приборный соединитель **беспроводных блендеров** должен быть сконструирован таким образом, чтобы мог выдерживать нагрузки, возникающие при обычном использовании.

Соответствие проверяют проведением следующего испытания.

Два токоведущих штыря **блендера** соединяют вместе и внешнюю резистивную нагрузку подключают последовательно к источнику питания. Внешняя нагрузка такова, что ток составляет 1,1 номинального тока.

**Блендер** помещают на подставку и снимают 10 000 раз со скоростью приблизительно 10 раз в минуту. Испытание продолжается в течение следующих 10 000 раз без протекания тока.

Если соединительные контакты не могут находиться под током при создании или разрыве соединения, вместо указанной выше последовательности испытание проводят 20 000 раз без протекания тока.

После испытания **блендер** должен быть пригоден для дальнейшего использования, и соответствие 8.1, 16.3, 27.5 и разделу 29 не должно быть нарушено.

22.104 Ножеточки должны быть сконструированы таким образом, чтобы лезвия ножа не могли проникнуть в те области, которые могли бы вызвать электрические или механические опасности.

Соответствие проверяют проведением следующего испытания.

Испытательный пробник D по МЭК 61032 вставляют в любое положение через отверстия, предназначенные для заточки. Должно быть невозможно дотронуться до токоведущих частей, электрической изоляции или движущихся частей, отличных от точильного круга.

## 23 Внутренняя проводка

Этот раздел части 1 применяют.

## 24 Комплектующие изделия

Этот раздел части 1 применяют, за исключением следующего.

### 24.1.3 Изменение

Выключатели, встроенные в следующие приборы, испытывают в течение 3000 циклов работы:

- ломтерезки для бобовых;
- **блендеры для жидкости**;
- терки для сыра;
- терки;
- мороженицы для использования в холодильниках и морозильниках;
- просеиватели;
- шинковки.

## 25 Присоединение к источнику питания и внешние гибкие шнуры

Этот раздел части 1 применяют, за исключением следующего.

### 25.1 Дополнение

Мороженицы для использования в холодильниках и морозильниках и **ручные приборы** не должны иметь приборный ввод.

### 25.5 Дополнение

**Крепление типа Z** допускается:

- для ножей для открывания консервов;
- кофемолок и зернодробилок, имеющих массу, не превышающую 1,5 кг;
- взбивателей для крема;
- взбивателей для яиц;
- морожениц, включая те, которые используют в холодильниках и морозильниках;
- ножечков.

**Крепления типа X**, за исключением креплений со специально подготовленным шнуром, не следует использовать для морожениц при использовании в холодильниках и морозильниках.

### 25.7 Дополнение

**Шнуры питания** в поливинилхлоридной оболочке морожениц для использования в холодильниках и морозильниках должны быть устойчивы к низким температурам.

*Соответствие проверяют проведением испытаний по 4.2 и 4.3 МЭК 60811-504:2012 и 4.2 МЭК 60811-505:2012. Эти испытания должны быть проведены при температуре минус  $(25 \pm 2)$  °С.*

### 25.14 Дополнение

**Ручные блендеры и ручные миксеры**, смонтированные на устройстве, подобном изображенному на рисунке 8, подлежат также следующему испытанию. Прибор монтируют таким образом, чтобы направление изгибов было таким, возникновение которого наиболее вероятно, когда **шнур питания** наматывается вокруг прибора для хранения.

**Шнур питания** подвешивают вертикально от прибора и нагружают таким образом, чтобы была приложена сила 10 Н. Качающуюся часть перемещают на угол 180° и обратно в исходное положение. Число изгибов составляет 2000, скорость изгибания — шесть изгибов в минуту.

### 25.22 Дополнение

Приборные вводы должны быть расположены таким образом, чтобы загрязнение пищей или жидкостями было маловероятным при обычном использовании.

## 26 Зажимы для внешних проводов

Этот раздел части 1 применяют.

## 27 Заземление

Этот раздел части 1 применяют.

## 28 Винты и соединения

Этот раздел части 1 применяют.

## 29 Воздушные зазоры, пути утечки и непрерывная изоляция

Этот раздел части 1 применяют, за исключением следующего.

29.2 Дополнение

Микросреда должна иметь степень загрязнения 3, если изоляция не ограждена или не расположена на таком образом, чтобы было маловероятным ее загрязнение при нормальной эксплуатации прибора.

**30 Теплостойкость и огнестойкость**

Этот раздел части 1 применяют, за исключением следующего.

30.1 Изменение

*Для морожениц для использования в холодильниках и морозильниках температуру 40 °С заменяют на 10 °С.*

30.2 Дополнение

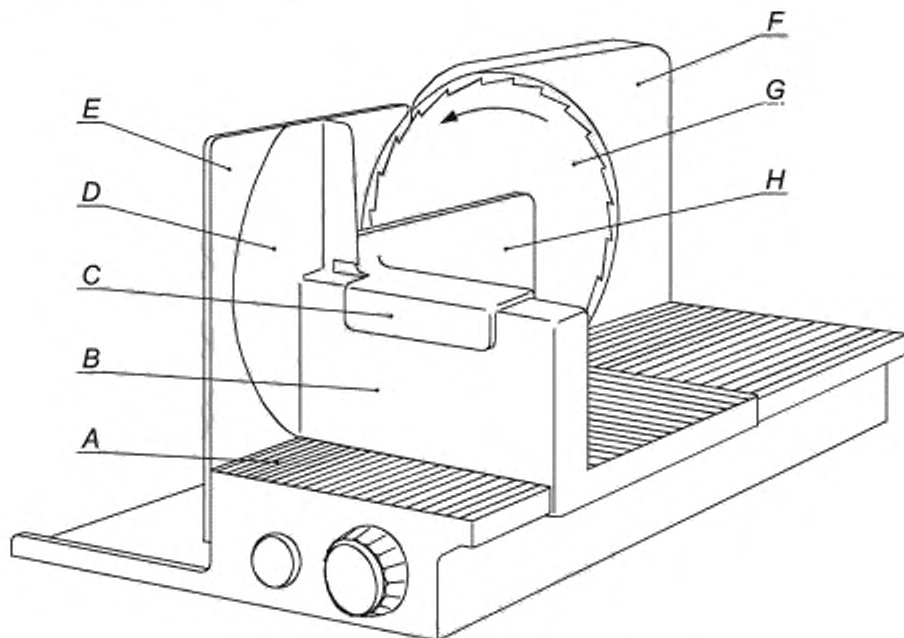
*Для масловок и морожениц применяют требования 30.2.3. Для других приборов — 30.2.2.*

**31 Стойкость к коррозии**

Этот раздел части 1 применяют.

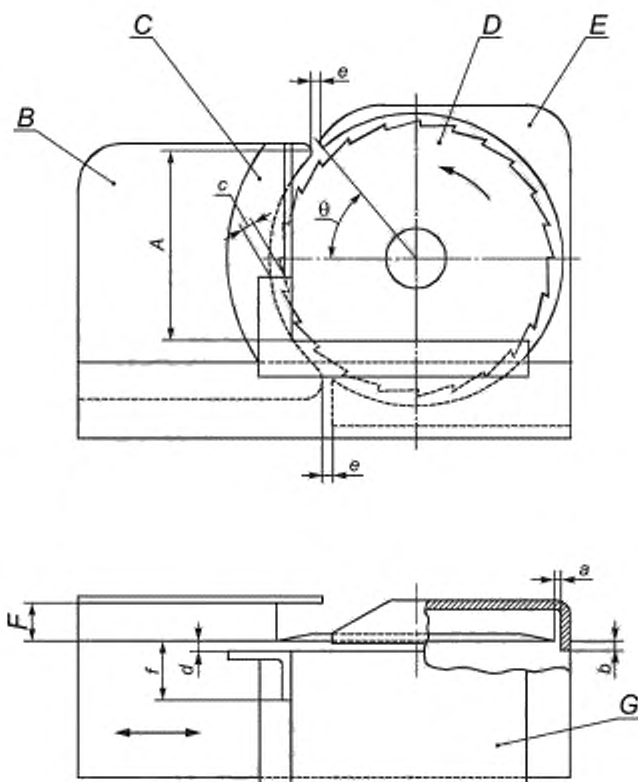
**32 Радиация, токсичность и подобные опасности**

Этот раздел части 1 применяют.



А — подставка, В — подвижный стол подачи; С — опора для руки, D — защита большого пальца руки; E — пластина, которая устанавливает толщину нарезки кусочков, F — защита лезвия; G — вращающееся лезвие; H — держатель продукта

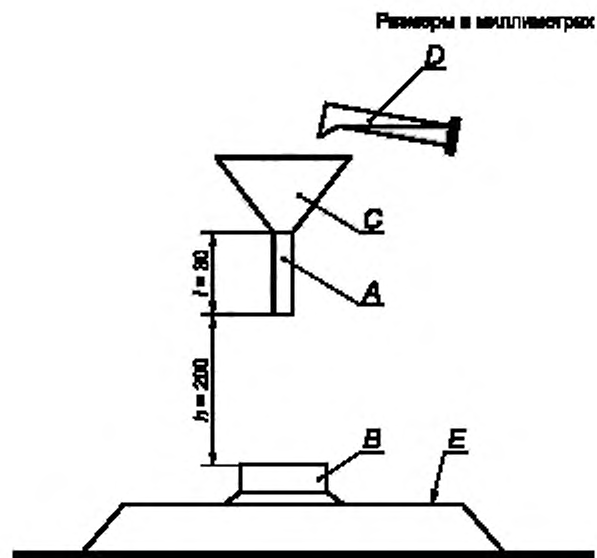
Рисунок 101 — Ломтерезка



*A* — общая высота открытой секции; *B* — пластина, которая устанавливает толщину нарезки кусочков; *C* — защита большого пальца руки; *D* — вращающееся лезвие; *E* — защита лезвия; *F* — толщина нарезки кусочков; *G* — подвижный стол подачи

Примечание — Размеры приведены в 20.108.

Рисунок 102 — Защитные устройства для ломтерезок



A — воронка с трубкой, внутренний диаметр которой составляет 8 мм; B — испытуемый предмет; C — воронка; D — контейнер с 30 мл солевого раствора; E — горизонтальная поверхность

Рисунок 103 — Схематичное изображение испытания на перелив 30 мл



## Приложения

Приложения части 1 применяют, за исключением следующего.

### Приложение С (обязательное)

#### Испытание двигателей на старение

Изменение

Значение  $p$  в таблице С.1 составляет 2000, за исключением следующих приборов, для которых оно составляет 500:

- ломтерезки для бобовых;
- **блендеры**;
- ножи для открывания консервов;
- терки для сыра;
- соковыжималки для citrusовых;
- терки;
- мороженицы для использования в холодильниках и морозильниках;
- ножепочки;
- ножи;
- просеивающие машины;
- шинковки.

Приложение R  
(обязательное)

**Оценка программного обеспечения**

R.2.2.5 Изменение

Для программируемых **электронных схем** с функциями, требующими средств внедрения программного обеспечения для управления условиями неисправности/ошибки, указанными в таблице R.1 или таблице R.2, обнаружение неисправности/ошибки должно возникнуть перед тем, как соответствие 19 и 20.101 будет нарушено.

R.2.2.9 Изменение

Программное обеспечение и связанные с безопасностью аппаратные средства под его управлением должны быть запущены и прекратить действие перед тем, как соответствие 19 и 20.101 будет нарушено.

**Приложение АА**  
**(обязательное)**

**Альтернативные испытания сита центробежных соковыжималок**

Назначение данных испытаний состоит в том, чтобы убедиться, что вращающиеся сита центробежных соковыжималок могут выдерживать нагрузки, которым они подвергаются в течение срока службы прибора.

*Испытания проводят в указанной последовательности.*

*1) Испытание на химическую устойчивость*

*Сита помещают в раствор моющего средства с концентрацией 3 г/л и температурой (65 ± 1) °С. Применяемое моющее средство должно состоять из веществ, перечисленных в таблице.*

Таблица

Химическое вещество	Спецификация <sup>1)</sup>	Массовая доля %
Дигидрат цитрата натрия	N 1560/Jungbunzlauer	30,0
Сополимер малеиновой кислоты/акриловой кислоты соли Na	Альтернатива 1: - состав Sokalan CP 5/Henkel - 50 % активного вещества на карбонат натрия Альтернатива 2: - Norasol WL 4/Norsohaas - 30 % активного вещества на карбонат натрия	12,0  20,0
Моногидрат перборнокислого натрия	—	5,0
Тетраацетил этилетдиамин	TAED/Warwick	2,0
Дисиликат натрия (некристаллический)	Portil A/Cognis	25,0
Этоксилат спирта жирного ряда (неионное поверхностно-активное вещество, низкопенное)	Plurafac LF403/BASF	2,0
Протеаза	Savinase X.0T/NOVO	40 KНPU/кг ‡ например, Savinase 8.0T: 0,5 %
Амилаза	Termamyl xxT/NOVO	300 KNU/кг ‡ например, Termamyl 60T: 0,5 %
Карбонат натрия, обезвоженный	Soda, leicht/Mathes & Weber	Добавить к 100
‡ = Единицы активности		

<sup>1)</sup> «Jungbunzlauer», «Sokalan», «Henkel», «Norasol», «Norsohaas», «Warwick», «Portil», «Cognis», Plurafac, BASF, «Savinase», «Termamyl», «Novo», «Mathis & Webber» являются торговыми марками. Данная информация приведена для удобства пользователей настоящего стандарта и не является рекламой данных торговых марок со стороны МЭК. Предметы аналогичной спецификации могут быть использованы, если они смогут продемонстрировать приведение к аналогичным результатам.

*Сита находятся в растворе в течение 48 ч, после чего их извлекают и ополаскивают водой.*

*Сита хранят при комнатной температуре в течение 14 дней.*

*2) Испытание на термическую устойчивость*

*Сита помещают в сухую атмосферу при температуре  $(83 \pm 2)$  °С на 1. Затем их помещают в воду температурой  $(20 \pm 2)$  °С.*

*Это испытание проводят три раза.*

*3) Испытание на удар*

*Сита роняют с высоты 1 м на деревянный пол таким образом, чтобы в момент удара ось вращения находилась горизонтально.*

*Это испытание проводят 12 раз, сита поворачивают каждый раз на 30° для получения 12 различных точек удара.*

*4) Испытание запуска*

*Сита устанавливают в прибор, который питается 1,06 номинального напряжения, устройства, управляющие скоростью, устанавливают на максимальную уставку. Прибор работает в течение 15 с, после чего следует период покоя 45 с.*

*Это испытание проводят 25 раз на каждой сите.*

*После испытаний не должно быть трещин или прочих повреждений, видимых невооруженным глазом. Вмятины на сетке не принимают во внимание.*

**Приложение ДА**  
**(справочное)**

**Сведения о соответствии ссылочных международных стандартов  
межгосударственным стандартам**

Таблица ДА.1

Обозначение ссылочного международного стандарта	Степень соответствия	Обозначение и наименование соответствующего межгосударственного стандарта
IEC 60811-504:2012	IDT	ГОСТ IEC 60811-504—2015 «Кабели электрические и волоконно-оптические. Методы испытаний неметаллических материалов. Часть 504. Механические испытания. Испытания изоляции и оболочек на изгиб при низкой температуре»
IEC 60811-505:2012	IDT	ГОСТ IEC 60811-505—2015 «Кабели электрические и волоконно-оптические. Методы испытаний неметаллических материалов. Часть 505. Механические испытания. Испытания изоляции и оболочек на удлинение при низкой температуре»
<p>Примечание — В настоящей таблице использовано следующее условное обозначение степени соответствия стандартов:</p> <ul style="list-style-type: none"> <li>- IDT — идентичные стандарты.</li> </ul>		

### Библиография

Библиографию части 1 применяют, за исключением следующего.

Дополнение

IEC 60335-2-16:2012	Household and similar electrical appliances — Safety — Part 2-16: Particular requirements for food waste disposers
IEC 60335-2-24:2017	Household and similar electrical appliances — Safety — Part 2-24: Particular requirements for refrigerating appliances, ice-cream appliances and ice makers
IEC 60335-2-64:2017	Household and similar electrical appliances — Safety — Part 2-64: Particular requirements for commercial electric kitchen machines

УДК 641.5.06—83:658.382.3:006.354

ОКС 97.040.50  
13.120

Ключевые слова: кухонные машины, требования безопасности, методы испытаний

---

**БЗ 5—2019/97**

Редактор *Л.С. Зимилова*  
Технический редактор *И.Е. Черепкова*  
Корректор *Е.Д. Дульнева*  
Компьютерная верстка *А.Н. Золотаревой*

Сдано в набор 20.11.2019. Подписано в печать 27.12.2019. Формат 60 × 84<sup>1</sup>/<sub>8</sub>. Гарнитура Ариал.  
Усл. печ. л. 3.72. Уч.-изд. л. 2.98.

Подготовлено на основе электронной версии, предоставленной разработчиком стандарта

---

Создано в единичном исполнении во ФГУП «СТАНДАРТИНФОРМ»  
для комплектования Федерального информационного фонда стандартов  
117418 Москва, Нахимовский пр-т, д. 31, к. 2.  
[www.gostinfo.ru](http://www.gostinfo.ru) [info@gostinfo.ru](mailto:info@gostinfo.ru)