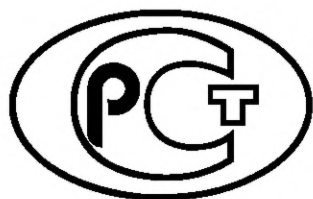

ФЕДЕРАЛЬНОЕ АГЕНТСТВО
ПО ТЕХНИЧЕСКОМУ РЕГУЛИРОВАНИЮ И МЕТРОЛОГИИ



НАЦИОНАЛЬНЫЙ
СТАНДАРТ
РОССИЙСКОЙ
ФЕДЕРАЦИИ

ГОСТ Р
58697—
2019

АВТОМОБИЛЬНЫЕ ТРАНСПОРТНЫЕ СРЕДСТВА

Порядок и процедуры методов контроля
установки газобаллонного оборудования

Издание официальное



Москва
Стандартинформ
2020

Предисловие

1 РАЗРАБОТАН Федеральным государственным унитарным предприятием «Центральный орден Трудового Красного Знамени научно-исследовательский автомобильный и автомоторный институт «НАМИ» (ФГУП «НАМИ»)

2 ВНЕСЕН Техническим комитетом по стандартизации ТК 056 «Дорожный транспорт»

3 УТВЕРЖДЕН И ВВЕДЕН В ДЕЙСТВИЕ Приказом Федерального агентства по техническому регулированию и метрологии от 8 ноября 2019 г. № 843-ст

4 ВВЕДЕН ВПЕРВЫЕ

Правила применения настоящего стандарта установлены в статье 26 Федерального закона от 29 июня 2015 г. № 162-ФЗ «О стандартизации в Российской Федерации». Информация об изменениях к настоящему стандарту публикуется в ежегодном (по состоянию на 1 января текущего года) информационном указателе «Национальные стандарты», а официальный текст изменений и поправок — в ежемесячном информационном указателе «Национальные стандарты». В случае пересмотра (замены) или отмены настоящего стандарта соответствующее уведомление будет опубликовано в ближайшем выпуске ежемесячного информационного указателя «Национальные стандарты». Соответствующая информация, уведомление и тексты размещаются также в информационной системе общего пользования — на официальном сайте Федерального агентства по техническому регулированию и метрологии в сети Интернет (www.gost.ru)

© Стандартиформ, оформление, 2020

Настоящий стандарт не может быть полностью или частично воспроизведен, тиражирован и распространен в качестве официального издания без разрешения Федерального агентства по техническому регулированию и метрологии

Содержание

1 Область применения	1
2 Термины и определения	1
3 Технические требования	2
3.1 Общие требования к организации порядка и процедур методов контроля установки газобаллонного оборудования на базовые автомобильные транспортные средства	2
3.2 Технические требования к автомобильным транспортным средствам для установки на них газобаллонного оборудования	2
3.3 Технические требования к газобаллонному оборудованию, устанавливаемому на автомобильные транспортные средства	3
3.4 Требования безопасности при выполнении работ по монтажу газобаллонного оборудования на автомобильных транспортных средствах	4
3.5 Требования к газобаллонным автомобильным транспортным средствам, выпускаемым после установки газобаллонного оборудования	6
4 Методы и объемы контроля установки газобаллонного оборудования	6
4.1 Общие требования	6
4.2 Испытания газотопливных систем газобаллонных автомобильных транспортных средств, работающих на сжиженном нефтяном газе	7
4.3 Испытания газотопливных систем газобаллонных автомобильных транспортных средств, работающих на компримированном природном газе	7
5 Документация на установку газобаллонного оборудования на автомобильные транспортные средства и проведение испытаний	7
Приложение А (обязательное) Типовая методика испытаний газобаллонного оборудования на герметичность, опрессовку соединений газопроводов с его агрегатами и узлами и функционирование газобаллонных автомобильных транспортных средств, работающих на сжиженном нефтяном газе	9
Приложение Б (обязательное) Типовая методика испытаний газобаллонного оборудования на герметичность, опрессовку соединений газопроводов с его агрегатами и узлами газобаллонных автомобильных транспортных средств, работающих на компримированном природном газе	11
Приложение В (обязательное) Типовая методика испытаний газотопливных систем питания газобаллонных автомобильных транспортных средств на функционирование при работе на компримированном природном газе	12
Приложение Г (обязательное) Форма акта приема-сдачи автомобильного транспортного средства на установку газобаллонного оборудования для работы на газовом топливе	13
Приложение Д (обязательное) Конструкция и размеры соединительного участка заправочного блока для сжиженного нефтяного газа и для компримированного природного газа	14
Приложение Е (обязательное) Форма свидетельства о соответствии транспортного средства с установленным на него газобаллонным оборудованием требованиям безопасности	19
Приложение Ж (обязательное) Форма акта приема-сдачи газобаллонных автомобильных транспортных средств на испытание газотопливной системы питания на соответствие требованиям безопасности	20
Приложение И (обязательное) Форма заявления-декларации об объеме и качестве работ по внесению изменений в конструкцию транспортного средства	21
Приложение К (обязательное) Форма свидетельства о проведении периодических испытаний газобаллонного оборудования, установленного на автомобильных транспортных средствах	24

ГОСТ Р 58697—2019

Приложение Л (обязательное) Форма заявления на внесение изменений в конструкцию транспортного средства	26
Приложение М (обязательное) Форма свидетельства о соответствии транспортного средства с внесенными в его конструкцию изменениями требованиям безопасности	29
Библиография	32

АВТОМОБИЛЬНЫЕ ТРАНСПОРТНЫЕ СРЕДСТВА

Порядок и процедуры методов контроля установки
газобаллонного оборудования

Motor vehicles. Order and procedures for control methods of gas equipment installation

Дата введения — 2020—05—01

1 Область применения

Настоящий стандарт распространяется на автомобильные транспортные средства, имеющие двигатели внутреннего сгорания с искровым зажиганием и двигатели внутреннего сгорания с воспламенением от сжатия и двухтопливной системой питания (газодизели), и устанавливает порядок и процедуры методов контроля установки на них газобаллонного оборудования. Установку газобаллонного оборудования проводят в целях использования в двигателях внутреннего сгорания в качестве моторного топлива автомобильных марок: сжиженный углеводородный газ или компримированный природный газ, или сжиженный природный газ.

2 Термины и определения

В настоящем стандарте применены следующие термины с соответствующими определениями:

2.1 **газобаллонные автомобильные транспортные средства**; ГБТС: Автомобильные транспортные средства, использующие в качестве моторного топлива газ.

2.2 **базовая модель автомобильного транспортного средства**: Выпущенное в обращение транспортное средство, которое в целом или его основные компоненты в виде кузова или шасси были использованы для создания другого транспортного средства.

2.3 **газотопливный баллон (газовый баллон, баллон)**: Сосуд с сжиженным нефтяным газом или компримированным природным газом, предназначенный для обеспечения топливом двигателя автомобильного транспортного средства, на котором он установлен.

2.4 **оборудование для питания двигателя газообразным топливом (газобаллонное оборудование)**; ГБО: Совокупность агрегатов, элементов и узлов, включая баллоны, комплекты монтажных изделий баллонов, соединительные трубопроводы, электрооборудование и электронные устройства, обеспечивающие работу ГБТС на газовом топливе.

2.5 **сжиженный нефтяной газ**; СНГ (**сжиженный углеводородный газ**; СУГ): Смесь пропан-бутановых фракций, поставляемых в качестве топлива для газобаллонных автомобильных транспортных средств.

2.6 **компримированный природный газ**; КПГ: Природный газ (метан), поставляемый в качестве топлива для газобаллонных автомобильных транспортных средств.

2.7 **сжиженный природный газ**; СПГ: Природный газ (метан), поставляемый в качестве топлива для газобаллонных автомобильных транспортных средств в сжиженном состоянии.

2.8 **отработавшие газы**; ОГ: Смесь газов с примесью взвешенных частиц, образовавшихся в результате сгорания моторного топлива.

2.9 **вредные (загрязняющие) вещества**; ВВ: Содержащиеся в воздухе примеси, оказывающие неблагоприятное действие на здоровье человека, — оксид углерода, диоксид азота, оксид азота, алифатические предельные углеводороды.

3 Технические требования

3.1 Общие требования к организации порядка и процедур методов контроля установки газобаллонного оборудования на базовые автомобильные транспортные средства

3.1.1 Установку ГБО на автомобильные транспортные средства (далее — АТС) и испытания газотопливных систем питания ГБТС проводят на предприятиях, имеющих соответствующую производственную базу, технологическое оборудование, в том числе компрессорное оборудование, и аттестованный для выполнения этой работы рабочий и инженерно-технический персонал.

3.1.2 Допускается работы по установке ГБО на базовые АТС и испытания газотопливных систем питания ГБТС проводить как на едином технологическом комплексе, так и на различных производственных базах, имеющих соответствующее оборудование и подготовленный персонал.

3.1.3 Испытания газотопливных систем питания ГБТС включают два вида работ:

- испытания на герметичность и опрессовку соединений агрегатов и узлов ГБО;
- испытания на функционирование газотопливных систем питания при работе на КПП или СНГ и жидком топливе, включая испытания по определению выбросов вредных (загрязняющих) веществ в отработавших газах двигателей при работе на КПП или СНГ и жидком топливе.

3.1.4 Испытания газотопливных систем питания на герметичность, опрессовку соединений и функционирование при работе на газе проводят по единой технологии согласно 4.2, 4.3 и приложениям А—В.

3.2 Технические требования к автомобильным транспортным средствам для установки на них газобаллонного оборудования

3.2.1 Установку ГБО проводят на базовые АТС пассажирские и грузовые, отечественного и зарубежного производства, находящиеся в эксплуатации и отвечающие требованиям 3.2.2—3.2.12.

3.2.2 АТС, предназначенные для установки ГБО, должны быть технически исправны и укомплектованы в соответствии с техническими условиями и документацией предприятия — изготовителя АТС.

3.2.3 АТС, принимаемые для установки ГБО, должны быть чистыми. Особенно тщательно должны быть вымыты места крепления ГБО (моторный отсек, багажник, рама автомобиля, днище кузова).

3.2.4 Места крепления ГБО не должны иметь трещин, ослабленных соединений и механических повреждений.

3.2.5 В зонах крепления ГБО не допускается наличие следов ремонта (дополнительных сварочных швов, отверстий, накладок).

3.2.6 Багажные отделения легковых автомобилей и автобусов, грузовые отделения фургонов, грузовые платформы грузовых автомобилей должны быть освобождены от предметов, не относящихся к комплектности АТС.

3.2.7 В местах установки и крепления ГБО не должно быть загрязнений.

3.2.8 Система питания двигателей АТС, направляемых для установки ГБО, должна быть отрегулирована на показатели базовых значений содержания ВВ в ОГ для данного типа транспортного средства.

3.2.9 Искровая система зажигания АТС должна быть в технически исправном состоянии.

3.2.10 Сдаваемое АТС для установки ГБО должно иметь запас топлива в топливном баке в количестве от 5 до 15 л.

3.2.11 Для установки ГБО принимают АТС независимо от типа кузова при условии, что предприятие — изготовитель ГБО рекомендует в своей технической документации установку его на эти АТС с гарантией обеспечения отвода возможной утечки газа из зоны размещения газового баллона за пределы ГБТС.

3.2.12 При сдаче (приемке) АТС, принадлежащих заказчику, физическому или юридическому лицу, независимо от его организационно-правовых форм и форм собственности, для установки ГБО, оформляют приемо-сдаточный акт (см. приложение Г).

Акт должен быть подписан и заверен печатью представителем заказчика или владельцем АТС и представителем исполнителя, осуществляющего установку ГБО на АТС, и скреплен печатью предприятия — исполнителя работ.

Приемо-сдаточный акт оформляют в двух экземплярах, один из которых остается у исполнителя работ, второй экземпляр выдается владельцу (собственнику) АТС или его представителю. Оба акта имеют одинаковую юридическую силу.

В случае отказа исполнителя в приемке АТС на установку ГБО в акте делают соответствующую запись, а АТС возвращают владельцу.

3.3 Технические требования к газобаллонному оборудованию, устанавливаемому на автомобильные транспортные средства

3.3.1 На АТС допускается устанавливать оборудование для питания двигателя газообразным топливом, тип которого был сертифицирован по [1] для соответствующего типа АТС.

3.3.2 Устанавливаемое на АТС ГБО или его составные элементы должны иметь сертификаты соответствия требованиям [1]—[3].

3.3.3 Размещение и установка оборудования для питания двигателя газообразным топливом должны осуществляться в соответствии с [1]—[7] с учетом категории АТС. Установка оборудования для питания двигателя газообразным топливом не должна приводить к понижению экологического класса АТС. Производитель работ по внесению изменений в конструкцию АТС должен предоставить экспертное заключение аккредитованной испытательной лаборатории о сохранении соответствия требованиям экологического класса, к которому относится АТС.

3.3.4 Допускается установка оборудования для питания двигателя газообразным топливом, не имеющего сертификата соответствия по [1], но компоненты которого сертифицированы в соответствии с областью применения [3] (для работы на СНГ) или [2] (для работы на КПП и СПГ). В этом случае необходимо проведение предварительной технической экспертизы, предусмотренной [8] (подраздел 4, раздел V).

При установке оборудования для питания двигателя газообразным топливом на партию автомобилей одной марки и модели проводят предварительную экспертизу одного автомобиля из этой партии.

3.3.5 Газовые баллоны для КПП и СНГ, входящие в состав ГБО, должны соответствовать требованиям [2] и [3].

3.3.6 Маркировка паспортных данных газовых баллонов для КПП и СНГ, наносимая на наружной поверхности, должна соответствовать требованиям [2] и [3].

3.3.7 Неотъемлемой частью ГБО, подлежащего установке на АТС, является следующая документация, которую должен представить изготовитель комплекта исполнителю по установке ГБО:

- а) сертификат соответствия на ГБО на конкретный тип АТС согласно требованиям 3.3.3;
- б) в отношении установки на конкретный тип АТС руководство по эксплуатации ГБО в соответствии с требованиями [1];
- в) инструкция по установке ГБО на конкретный тип АТС в соответствии с требованиями [1] (или монтажные чертежи).

3.3.8 В состав ГБО должны входить элементы, предназначенные для работы на СНГ и КПП, в соответствии с [2] и [3]:

- а) газовый(ые) баллон(ы) для СНГ или КПП;
- б) вспомогательное оборудование баллона, которое может быть при необходимости оснащено газонепроницаемым кожухом;
- в) регулятор давления (может быть оснащен предохранительным клапаном);
- г) испаритель (может быть совмещен с регулятором давления);
- д) заправочный блок;
- е) газовый смеситель;
- ж) газовый инжектор;
- и) газовый дозатор;
- к) датчик давления;
- л) датчик температуры;
- м) электронный блок управления;
- н) газовый фильтр;
- п) система переключения вида топлива и электрическая система;
- р) дополнительный автоматический клапан (может быть выполнен в одном узле с регулятором давления);
- с) трубопроводы:
 - 1) гибкие трубопроводы (шланги);
 - 2) жесткие трубопроводы.

По перечислению б) вспомогательное оборудование баллона для СНГ должно быть оснащено:

- 80 %-ным стопорным клапаном;
- указателем уровня;

- предохранительным клапаном (разгрузочным клапаном);
- дистанционно-регулируемым рабочим клапаном с ограничительным клапаном.

Вспомогательное оборудование баллона для КПП должно быть оснащено:

- ручным вентиляем;
- манометром;
- предохранительным клапаном;
- предохранительным устройством;
- автоматическим клапаном баллона (дистанционно-регулируемым рабочим клапаном);
- ограничительным устройством.

По перечислению д) конструкция и размеры соединительного участка заправочного блока для СНГ должны соответствовать указанным на рисунках Д.1—Д.5 (приложение Д).

Заправочный блок для КПП с обратным клапаном для пассажирских и грузовых АТС представлен на рисунках Д.6 и Д.7 (приложение Д).

3.4 Требования безопасности при выполнении работ по монтажу газобаллонного оборудования на автомобильных транспортных средствах

3.4.1 Установку ГБО и всех его агрегатов и узлов на АТС выполняют в соответствии с требованиями [1]—[3].

3.4.2 ГБО устанавливают так, чтобы была обеспечена его защита от механических повреждений, в том числе от перевозимого груза.

Все элементы ГБО закрепляют на АТС надлежащим образом в соответствии с [1]—[3].

3.4.3 Допускается увеличение габаритных размеров ГБТС по высоте за счет установки газовых баллонов на крыше при обеспечении поперечной статической устойчивости АТС категорий М₂ и М₃ в соответствии с требованиями [8] (подраздел 4.2 приложения № 3).

3.4.4 Все агрегаты и узлы ГБО, в том числе баллоны, располагаемые в зоне пола, не должны уменьшать клиренс АТС, передний и задний углы свеса.

3.4.5 Смонтированное на ГБТС ГБО не должно затруднять доступ к устройствам и агрегатам двигателя, АТС и к агрегатам комплекта ГБО при проведении работ по их техническому обслуживанию, ремонту и контролю герметичности, а также доступ к запасному колесу и его установке.

3.4.6 Размещение агрегатов и узлов ГБО осуществляют на расстоянии не менее 100 мм от системы выпуска отработавших газов ГБТС.

При невозможности соблюдения этого условия между агрегатами ГБО и системой выпуска устанавливают теплозащитный экран.

3.4.7 Размещение и крепление газовых баллонов на ГБТС выполняют в соответствии с [1]—[3].

3.4.8 Запрещена установка на АТС газовых баллонов:

- с неисправной расходно-запорно-наполнительной и предохранительной арматурой;
- поврежденным корпусом (трещины, вмятины, коррозия, измененная форма);
- в случае отсутствия паспорта на баллон. Баллоны, изготовленные до 01.07.2016, допускается использовать без паспорта. При этом действующую дату периодического освидетельствования баллона маркируют на установленном для этого месте.

3.4.9 Баллоны, побывавшие в дорожно-транспортных происшествиях и не получившие повреждений от удара во время столкновения, могут быть использованы в дальнейшем, но после проведения внепланового переосвидетельствования.

3.4.10 Каждый баллон для КПП, устанавливаемый на АТС, независимо от их общего числа баллонов, должен иметь автоматический клапан на вентиле, позволяющий отключать его от газотопливной системы питания, в том числе при проведении технического обслуживания, ремонтных работ, хранении ГБТС в закрытом помещении и в других случаях.

3.4.11 При установке газовых баллонов на АТС каждый баллон должен быть закреплен к установочной раме с помощью не менее двух ленточных металлических хомутов, исключающих возможность его проскальзывания, вращения или смещения.

При установке не допускается:

- крепление газовых баллонов с использованием стальных тросов;
- использование сварки для присоединения крепежных деталей к корпусу баллонов.

3.4.12 Баллоны, устанавливаемые на АТС, должны быть свободны от газового топлива.

3.4.13 При размещении внутри багажного отделения (кузова) АТС газовые баллоны совместно с арматурой и присоединительными элементами должны быть заключены в герметичный газонепрони-

цаемый отсек либо горловины баллонов, вентили и соединения газопроводов должны быть заключены в индивидуальный герметичный (газонепроницаемый) кожух по [2] и [3].

3.4.14 Газонепроницаемый отсек (газонепроницаемый кожух) должен обеспечить возможность доступа к баллонным вентилям для их открытия и закрытия.

Допускается располагать рукоятку баллонного вентиля внутри газонепроницаемого отсека (газонепроницаемого кожуха) или пропускать через его стенку.

3.4.15 Выход вентиляционного канала должен находиться на расстоянии не менее 100 мм от системы выпуска ОГ АТС или иного источника тепла и должен быть направлен вниз — при работе АТС на СНГ или вверх — при работе АТС на КПП.

3.4.16 Размещение газовых баллонов внутри салона пассажирских АТС по [4] и [5] категорически запрещено. Газовые баллоны для СНГ могут быть расположены под днищем. Газовые баллоны для КПП могут быть расположены как под днищем, так и на крыше.

3.4.17 Металлопластиковые или композитные баллоны, расположенные на крыше АТС, должны быть защищены от прямого солнечного излучения, осадков (снега, дождя) специальным кожухом, который может служить одновременно обтекателем воздуха и обеспечивать доступ к вентилям на баллонах при проверке герметичности.

3.4.18 Крепление заправочного блока должно исключать его проворачивание и обеспечивать его защиту от грязи и влаги.

3.4.18.1 При установке оборудования для КПП на АТС заправочный блок должен быть размещен с внешней стороны АТС или в моторном отсеке.

3.4.18.2 При установке оборудования для СНГ на АТС заправочный блок должен быть размещен с внешней стороны.

3.4.19 Размещение жестких и гибких газопроводов на АТС должно быть выполнено в соответствии с [2], [3].

При этом должны быть соблюдены следующие требования:

а) любой газопровод, проходящий через пассажирский салон или грузовой отсек, должен иметь дополнительную герметичную газонепроницаемую и вентилируемую оболочку;

б) внутри пассажирского салона или замкнутого пространства грузового отсека не должно быть никаких соединений газопроводов, кроме подсоединения к газонепроницаемому отсеку (газонепроницаемому кожуху) газового баллона и соединения между газопроводом и заправочным устройством;

в) при размещении под днищем ГБТС газопровод должен быть защищен от абразивного и ударного воздействия путем использования элементов шасси или иным способом;

г) газопровод должен быть размещен в доступных местах;

д) в точках крепления между элементом крепления и газопроводом должна быть защитная прокладка;

е) газопроводы высокого давления должны иметь компенсаторы для предотвращения их повреждений в случае возникновения деформации при перекосах рамы ГБТС;

ж) число соединений газопровода должно быть минимально, и к ним должен быть обеспечен свободный доступ для технического осмотра, ремонта и проверки герметичности;

и) жесткие газопроводы следует крепить так, чтобы они не были подвержены внешним нагрузкам;

к) в точке крепления гибкие или жесткие газопроводы следует устанавливать так, чтобы была исключена возможность контактов металлических деталей между собой;

л) жесткие и гибкие газопроводы не должны быть размещены в местах, предназначенных для установки домкрата;

м) соединения газопроводов с переходниками, вентилями и другими элементами ГБО должны быть выполнены с помощью беспрокладочных ниппельных или других соединений, обеспечивающих герметичность при многократных монтажных и демонтажных работах;

н) для соединений элементов ГБО должно соответствовать следующим требованиям:

- паяные или сварные соединения, а также зубчатые соединения обжатием не допускаются;

- трубки из нержавеющей стали должны быть соединены только с помощью деталей из нержавеющей стали;

- распределительные переходники должны быть из стойкого к коррозии материала.

3.4.20 Электрооборудование, входящее в состав ГБО, должно иметь напряжение питания не более напряжения питания бортовой сети АТС.

3.4.21 Электрооборудование, входящее в состав ГБО, должно быть защищено от перегрузок. На питающем кабеле должно быть предусмотрено наличие не менее одного размыкающего предохранителя.

3.4.22 Все элементы электрооборудования, включая газопроводы, должны быть подсоединены и изолированы так, чтобы исключать прохождение электрического тока через узлы, по которым проходит газ.

3.4.23 В случае монтажа тороидальных газовых баллонов на штатное место крепления запасного колеса необходимость наличия запасного колеса, место его расположения и способ крепления должны быть предусмотрены изготовителем ГБО в инструкции по установке ГБО и в монтажных чертежах на установку этого оборудования, включая новое место и способ крепления запасного колеса.

3.5 Требования к газобаллонным автомобильным транспортным средствам, выпускаемым после установки газобаллонного оборудования

3.5.1 ГБТС после установки ГБО должно быть испытано на герметичность соединений агрегатов и узлов для КПГ в соответствии с разделом 4.

3.5.2 При положительных результатах испытаний газотопливной системы питания и ГБО по 3.5.1 должны быть проведены регулировочные работы газовой топливной аппаратуры в соответствии с руководством по эксплуатации предприятия — изготовителя ГБО.

3.5.3 ГБО, установленное на двигатель АТС, должно обеспечить показатели концентрации ВВ в ОГ не более соответствующих показателей базового двигателя АТС.

3.5.4 Проверка перевода работы двигателя с газового топлива на нефтяное и обратно должны быть выполнены на отрегулированной системе питания ГБТС.

3.5.5 Переход работы двигателя с одного вида топлива на другое должен быть осуществлен в соответствии с требованиями, изложенными в руководстве по эксплуатации предприятия — изготовителя (разработчика) ГБО.

3.5.6 Результаты о соответствии требованиям в части уровня содержания ВВ в ОГ двигателя ГБТС оформляют свидетельством по приложению Е, форма 2а), выдаваемым владельцу ГБТС.

3.5.7 Узлы и детали АТС, снятые при проведении работ по установке ГБО, должны быть возвращены владельцу ТС.

4 Методы и объемы контроля установки газобаллонного оборудования

4.1 Общие требования

4.1.1 Системы питания ГБТС должны быть испытаны:

а) на содержание ВВ в ОГ;
б) герметичность соединений, их опрессовку и функционирование в соответствии с приложениями А, Б и В.

4.1.2 Испытаниям на герметичность и опрессовку соединений систем питания должны быть подвергнуты:

а) ГБТС, на которые выполнена первичная установка или замена ГБО;
б) ГБТС, имеющие повреждения, связанные с необходимостью замены газовых баллонов, соединительных газопроводов, запорно-расходной и предохранительной аппаратуры;
в) ГБТС с нарушенной в эксплуатации герметичностью газовой системы на линии высокого давления.

4.1.3 Сдачу (приемку) ГБТС на испытания газотопливных систем питания оформляют актом приема-сдачи в соответствии с приложением Ж.

Акт приема-сдачи оформляют в двух экземплярах, один из которых остается на предприятии, производящем испытание ГБТС, второй — выдается собственнику ГБТС или его представителю.

Оба акта имеют одинаковую юридическую силу.

4.1.4 Испытания комплекта ГБО, установленного на конкретный тип АТС, допускается проводить по методикам, разработанным предприятием — изготовителем комплекта ГБО с учетом требований типовых методик настоящего стандарта в соответствии с приложениями А, Б и В.

В этом случае методики испытаний должны быть приведены в инструкции по монтажу ГБО на АТС.

4.2 Испытания газотопливных систем газобаллонных автомобильных транспортных средств, работающих на сжиженном нефтяном газе

4.2.1 Испытания газотопливных систем на герметичность и прочность соединений (опрессовку) ГБТС, работающих на СНГ, следует проводить сжатым воздухом или инертным газом при давлении $(1,60 \pm 0,05)$ МПа.

4.2.2 Испытания газотопливных систем на функционирование и проведение регулировочных работ следует проводить непосредственно сжиженным нефтяным газом на открытой площадке под навесом или в специальном помещении (боксе), перед въездом в которое проверяют герметичность газовой системы питания автомобиля течеискателем.

4.2.3 Испытания по определению содержания ВВ в ОГ ГБТС проводят в соответствии с методиками, разработанными предприятием — изготовителем комплекта ГБО.

4.2.4 Испытания на герметичность, опрессовку соединений газотопливной системы и ее функционирование на СНГ проводят в соответствии с приложением А.

4.3 Испытания газотопливных систем газобаллонных автомобильных транспортных средств, работающих на компримированном природном газе

4.3.1 Испытания газотопливных систем на герметичность и опрессовку соединений газопроводов ГБТС, работающих на КППГ, могут проводить сжатым воздухом или инертным газом при следующих фиксированных значениях давления: 1,0 (проверка герметичности); 2,5; 4,9; 9,8 и 19,6 (опрессовка) МПа.

4.3.2 Испытания газотопливных систем питания ГБТС на функционирование включают в себя следующие виды работ:

- а) проверка работоспособности и регулировка ГБО при работе двигателя на КППГ;
- б) испытания газотопливных систем питания ГБТС с искровой системой зажигания на недопущение одновременной работы двигателя на КППГ и бензине;
- в) испытания на функционирование системы переключения вида топлива;
- г) испытания по определению содержания ВВ в ОГ ГБТС.

4.3.3 Испытания газотопливных систем на герметичность и опрессовку соединений ГБТС, работающих на КППГ, проводят в соответствии с приложением Б.

4.3.4 Испытания газотопливных систем на функционирование на КППГ проводят в специальном помещении (боксе), перед въездом в которое проверяют герметичность газовой системы питания автомобиля течеискателем или мыльным раствором.

4.3.5 Испытания газотопливных систем на функционирование проводят в соответствии с приложением В.

5 Документация на установку газобаллонного оборудования на автомобильные транспортные средства и проведение испытаний

5.1 После установки ГБО на АТС организация, проводившая установку ГБО, должна передать владельцу АТС следующие документы:

а) заявление-декларацию производителя работ об объеме и качестве работ по внесению изменений в конструкцию АТС: о проверке герметичности и опрессовке системы питания, о проведении периодических испытаний оборудования для питания двигателя газообразным топливом и о соответствии предельно допустимого содержания оксида углерода (СО) в отработавших газах АТС требованиям [8] (приложение № 8), оформленное юридическим лицом или индивидуальным предпринимателем (см. приложение И);

б) заверенные изготовителем или поставщиком, или продавцом копии сертификатов соответствия:

- 1) на отдельные элементы оборудования — по [2] или [3];
- 2) на тип газобаллонной системы в целом для соответствующего семейства АТС — по [1] (при наличии);

в) заверенное в установленном порядке свидетельство формы 2а (см. приложение Е) о соответствии АТС с установленным на него ГБО требованиям безопасности;

г) заверенное в установленном порядке свидетельство формы 2б (см. приложение И) о проведении периодических испытаний ГБО, установленного на АТС.

Установщик заполняет свидетельство формы 2б (см. приложение К) после выполнения требований к АТС, находящимся в эксплуатации.

Свидетельства по формам 2а и 2б оформляют в трех экземплярах. Один экземпляр каждого свидетельства остается на предприятии, проводившем установку ГБО и испытания газотопливных систем питания. Два экземпляра каждого свидетельства выдают владельцу (собственнику) ГБТС.

Один экземпляр каждого свидетельства владелец ГБТС затем предоставляет в уполномоченную организацию.

5.2 Внесение изменений в конструкцию АТС, связанные с установкой ГБО, и последующую проверку выполнения требований настоящего стандарта осуществляют по разрешению и под контролем подразделения органа государственного управления в сфере безопасности дорожного движения по месту регистрационного учета транспортного средства в порядке, установленном нормативными правовыми актами.

Проверку выполнения требований к АТС, находящимся в эксплуатации, в случае внесения изменений в их конструкцию осуществляют в форме предварительной технической экспертизы конструкции на предмет возможности внесения изменений и последующей проверки безопасности конструкции и технического осмотра АТС с внесенными в конструкцию изменениями.

В ходе предварительной технической экспертизы следует удостовериться, что после внесения изменений в конструкцию АТС сохраняется его соответствие требованиям технического регламента, действующего на момент выпуска АТС в обращение. В случае установки оборудования для питания двигателя газообразным топливом, тип которого был сертифицирован по [1] для соответствующего типа АТС, проведение предварительной экспертизы в соответствии с [8] (подраздел 4, раздел V, пункт 77) не требуется.

В ходе проверки безопасности конструкции АТС следует удостовериться, что после внесения изменений в конструкцию АТС его безопасность соответствует требованиям [8].

Оформление результатов предварительных технических экспертиз и проверок безопасности конструкции АТС с внесенными в конструкцию изменениями, предусмотренных требованиями [8], осуществляют аккредитованные по [8] испытательные лаборатории (центры), включенные в Единый реестр органов по сертификации и испытательных лабораторий (центров).

Вопрос о возможности внесения изменений в конструкцию АТС рассматривают при наличии заявления (приложение Л), положительных результатов предварительной технической экспертизы, после осмотра АТС.

5.3 Владелец АТС представляет документы в соответствии с 5.1 и 5.2 в соответствующую организацию, уполномоченную выдавать свидетельства о соответствии АТС с внесенными в его конструкцию изменениями требованиям безопасности.

Выдачу владельцу АТС свидетельства о соответствии АТС с внесенными в его конструкцию изменениями требованиям безопасности (см. приложение М) по результатам его повторного осмотра осуществляют в случае:

- положительных результатов проверки безопасности конструкций АТС с внесенными изменениями [протокол экспертизы безопасности конструкции АТС с внесенными изменениями, протокол(ы) испытаний];
- наличия заверенных в установленном порядке копий сертификатов соответствия, декларации соответствия на устанавливаемые компоненты;
- положительных результатов технического осмотра АТС после внесения изменений в его конструкцию.

5.4 По результатам рассмотрения представленных документов уполномоченная организация оформляет, регистрирует и выдает заявителю свидетельство о соответствии АТС, с внесенными в его конструкцию изменениями, требованиям безопасности по форме, приведенной в приложении М, или отказывает в его выдаче с указанием причин.

**Приложение А
(обязательное)****Типовая методика испытаний газобаллонного оборудования на герметичность, опрессовку соединений газопроводов с его агрегатами и узлами и функционирование газобаллонных автомобильных транспортных средств, работающих на сжиженном нефтяном газе****А.1 Подготовка газобаллонных автомобильных транспортных средств к испытаниям газотопливной системы питания**

А.1.1 Устанавливают ГБТС на рабочее место для проведения испытаний.

А.1.2 Проводят наружный осмотр всего ГБО. Особое внимание обращают на соединения трубопроводов и шлангов.

А.1.3 Проверяют возможность открытия и закрытия наполнительного, расходных и магистрального вентиляей. Должно отсутствовать давление газа в баллоне(ах).

А.1.4 Закрывают расходные вентили на баллоне и магистральный газовый клапан.

А.1.5 Снимают предохранительный колпачок с заправочного устройства и подсоединяют шланг подачи сжатого воздуха (инертного газа).

А.2 Проверка газовой системы питания на герметичность, опрессовка соединений газопроводов

А.2.1 Подают с пульта управления поста сжатый воздух, доводят его давление до $(1,60 \pm 0,05)$ МПа. Проверяют путем обмыливания или специальным прибором герметичность соединения воздушного шланга с заправочным устройством и герметичность магистрали до наполнительного вентиля.

В случае негерметичности снижают давление воздуха до нулевого значения, подтягивают резьбовые соединения или заменяют уплотнитель и повторяют испытания.

А.2.2 Открывают наполнительный вентиль и наполняют газовый(ые) баллон(ы) воздухом до давления $(1,60 \pm 0,05)$ МПа, контролируя давление поста подачи сжатого воздуха по манометру.

В случае срабатывания предохранительного клапана на баллоне или в блоке арматуры при давлении воздуха менее $(1,60 \pm 0,05)$ МПа проводят его замену на исправный клапан и продолжают испытания.

А.2.3 При достижении давления в баллоне(ах) $(1,60 \pm 0,05)$ МПа прекращают подачу воздуха, закрывают наполнительный вентиль и по истечении 2—3 мин начинают проверку газотопливной системы питания на герметичность.

А.2.4 Проверяют герметичность расходных вентиляей путем обмыливания. При отсутствии утечек продолжают испытания. При обнаружении утечек устраняют неисправность, предварительно снизив давление воздуха в баллоне до нулевого значения.

А.2.5 Открывают расходный вентиль и наполняют газотопливную систему питания сжатым воздухом до магистрального газового клапана.

Проверяют соединения газопровода, магистральный клапан (в некоторых конструкциях ГБО магистральный газовый клапан совмещен с газовым фильтром). При обнаружении негерметичности закрывают расходный вентиль, сбрасывают давление и устраняют негерметичность. После чего цикл работ повторяют.

А.2.6 Открывают магистральный клапан и путем обмыливания проверяют герметичность соединений газопровода между магистральным клапаном и газовым редуктором.

Если магистральный клапан, газовый фильтр, газовый испаритель в комплекте ГБО выполнены отдельными агрегатами, то проверяют герметичность соединений газопроводов между ними.

Примечания

1 При понижении давления в баллоне вследствие утечек воздуха до $(1,00 \pm 0,05)$ МПа после устранения утечки давление следует довести до $(1,60 \pm 0,05)$ МПа.

2 При разрывах и вспучивании неметаллических шлангов их следует заменить и повторить испытания по А.2.5, А.2.6.

А.2.7 После окончания испытаний на герметичность и опрессовки соединений газотопливной системы питания закрывают наполнительный вентиль, отсоединяют шланги подачи воздуха, предварительно сбросив давление в шланге подачи воздуха.

Проверяют внутреннюю герметичность наполнительного вентиля и вентиля выпуска воздуха.

А.2.8 Оформляют свидетельство по форме 2б (см. приложение И).

А.2.9 Перемещают ГБТС на площадку хранения.

А.3 Испытания на функционирование газотопливной системы питания на сжиженном нефтяном газе

А.3.1 Заправляют ГБТС сжиженным нефтяным газом.

А.3.2 Устанавливают ГБТС в помещение (пост) для проверки и регулировки работы двигателя на СНГ. Прогревают двигатель на бензине до температуры 70 °С — 80 °С.

А.3.3 Открывают расходный вентиль. Переводят двигатель на газ согласно руководству по эксплуатации ГБО, установленного на ГБТС.

А.3.4 В соответствии с руководством по эксплуатации ГБО проводят регулировку системы питания.

А.3.5 Проверяют работу двигателя на холостом ходу на всех режимах от минимальных до максимальных оборотов коленчатого вала. При этом разгон двигателя должен происходить без «провалов» и «хлопков».

А.3.6 При обнаружении неисправностей в газотопливной системе или системе зажигания проводят регулировку или необходимый ремонт, обеспечив нормальную работу двигателя на СНГ.

А.3.7 Проверяют содержание оксида углерода СО и углеводородов СН в ОГ при работе на СНГ и на бензине.

А.3.8 Проверку содержания ВВ в ОГ двигателей с системой впрыска топлива проводят по методикам, разработанным предприятием — изготовителем комплекта ГБО.

А.3.9 Проверку содержания ВВ в ОГ газодизелей проводят по методикам, разработанным предприятием — изготовителем ГБО.

А.3.10 Делают отметку о проведенной регулировке газовой аппаратуры и проверке содержания ВВ в ОГ двигателя при оформлении свидетельства по форме 2а (см. приложение Е).

**Приложение Б
(обязательное)**

Типовая методика испытаний газобаллонного оборудования на герметичность, опрессовку соединений газопроводов с его агрегатами и узлами газобаллонных автомобильных транспортных средств, работающих на сжатом природном газе

Б.1 Подготовка к испытаниям газобаллонных автомобильных транспортных средств

- Б.1.1 Устанавливают ГБТС на рабочее место для проведения испытаний.
 Б.1.2 Закрывают наполнительный вентиль, магистральный клапан и расходные вентили на баллонах.
 Б.1.3 Подготавливают пост подачи сжатого воздуха или инертного газа к работе.
 Б.1.4 Снимают предохранительный колпачок со штуцера заправочного устройства.
 Б.1.5 Подсоединяют шланг подачи сжатого воздуха или инертного газа к заправочному устройству системы питания и шланг, отводящий воздух или инертный газ за пределы помещения, к вентилю отвода воздуха или инертного газа.

Б.2 Проверка на герметичность

Б.2.1 Подают с пульта управления поста сжатый воздух или инертный газ под давлением $(1,00 \pm 0,05)$ МПа и проверяют путем обмыливания герметичность соединений подающего шланга со штуцером заправочного устройства.

Примечания

1 При обнаружении негерметичности необходимо открыть вентиль сброса воздуха или инертного газа на пульте управления и после снижения давления до нуля устранить негерметичность.

2 После устранения негерметичности операцию по проверке повторяют. Аналогичная технология по сбросу давления воздуха или инертного газа в системе ГБО до нуля при обнаружении негерметичности какого-либо агрегата (узла) или соединения должна быть соблюдена в дальнейшем при переходе с текущей операции проверки герметичности к последующей.

При наличии давления в системе ГБО подтяжка соединений не допускается.

Б.2.2 Открывают наполнительный и расходный вентили на баллонах ГБТС и заполняют газотопливную систему высокого давления воздухом или инертным газом до давления $(1,00 \pm 0,05)$ МПа, контролируя давление по манометру пульта управления поста подачи сжатого воздуха или инертного газа автомобильной газонаполнительной компрессорной станции при испытаниях КПП.

Б.2.3 Проверяют путем обмыливания герметичность наполнительного вентиля, расходных вентилях, соединений газопроводов, переходника манометра высокого давления, при его наличии, и других соединений.

Б.2.4 Устанавливают переключатель вида топлива на панели кабины водителя в положение «ГАЗ» и последовательно проверяют герметичность всех агрегатов и соединительных газопроводов для карбюраторных систем питания.

Б.2.5 Убедившись в герметичности всех соединений и агрегатов ГБО, снижают давление воздуха в газотопливной системе питания ГБТС до нуля.

Б.2.6 Закрывают наполнительный вентиль, магистральный клапан и расходные вентили.

Б.2.7 Ставят переключатель вида топлива в положение «БЕНЗИН».

Б.2.8 Проверяют герметичность и работоспособность электромагнитного клапана бензиновой системы питания ГБТС для карбюраторных систем питания.

Б.3 Опрессовка соединений газопроводов с агрегатами и узлами газобаллонного оборудования для питания двигателя газообразным топливом

Б.3.1 Убедившись в герметичности газотопливной системы питания ГБТС при давлении 1,0 МПа, проводят опрессовку соединений газопроводов с агрегатами и узлами ГБО при давлениях: 2,5; 4,9; 9,8 и 19,6 МПа. В этих целях для каждого указанного давления повторяют последовательно все операции раздела Б.2 до операции Б.2.4 включительно.

Б.3.2 В случае появления признаков негерметичности в соединениях агрегатов и узлов ГБО при любом из указанных выше значениях давления необходимо приостановить дальнейшую опрессовку, снизить давление воздуха или инертного газа до нуля, соединение разобрать, отремонтировать и повторить испытания.

Б.4 Оформление результатов испытаний

Б.4.1 Результаты испытаний на герметичность и прочность соединений газотопливной системы питания ГБТС вносят в свидетельство по форме 2а (см. приложение Е).

Б.4.2 Заводят двигатель на нефтяном топливе и перемещают ГБТС на площадку хранения или для проверки и регулировки работы двигателя на КПП.

Приложение В
(обязательное)

Типовая методика испытаний газотопливных систем питания газобаллонных автомобильных транспортных средств на функционирование при работе на компримированном природном газе

В.1 Подготовка газобаллонных автомобильных транспортных средств к испытаниям

В.1.1 Устанавливают ГБТС на пост для проверки работоспособности и регулировки работы двигателя на КПП и фиксируют его ручным тормозом.

В.1.2 Заводят двигатель на нефтяном топливе и прогревают его при средней частоте вращения до температуры 70 °С — 80 °С.

В.1.3 Переключают переключатель вида топлива в положение «0» у ГБТС с карбюраторными системами питания.

В.2 Испытание на функционирование газотопливной системы питания двигателей с искровым зажиганием

В.2.1 Транспортное средство заправляют КПП (см. руководство по эксплуатации).

В.2.2 Заводят двигатель на газе согласно руководству по эксплуатации ГБО, установленного на ГБТС.

В.2.3 Проводят регулировку минимально-устойчивой частоты вращения коленчатого вала двигателя, установленной заводом — изготовителем АТС для холостого хода двигателя в соответствии с руководством по эксплуатации ГБО.

В.2.4 Проверяют работу двигателя на холостом ходу на всех режимах от минимальных до повышенных оборотов коленчатого вала. При этом разгон двигателя должен происходить без «провалов» и «хлопков».

В.2.5 При обнаружении неисправностей в газотопливной системе питания или системе зажигания проводят их регулировку или необходимый ремонт, обеспечив нормальную работу двигателя на КПП.

В.3 Проверка содержания выбросов вредных (загрязняющих) веществ в отработавших газах двигателя газобаллонных автомобильных транспортных средств при работе на компримированном природном газе и нефтяном топливе

В.3.1 Проверяют содержание оксида углерода СО и углеводородов СН в ОГ при работе двигателя на бензине и КПП и при необходимости регулируют топливную систему на минимальное содержание СО и СН в ОГ.

В.3.2 Проверку содержания ВВ в ОГ двигателей с системой впрыска топлива проводят по методикам, разработанным предприятием — изготовителем комплекта ГБО.

В.3.3 Проверку содержания ВВ в ОГ газодизелей проводят по методикам, разработанным предприятием — изготовителем ГБО.

В.4 Оформление результатов испытаний

Оформляют записи в свидетельствах по формам 2а и 2б (см. приложения Е и К соответственно) о результатах проведенных испытаний.

Приложение Д
(обязательное)**Конструкция и размеры соединительного участка заправочного блока
для сжиженного нефтяного газа и для компримированного природного газа**

Д.1 Конструкция и размеры соединительного участка заправочного блока для СНГ представлены на рисунках Д.1—Д.5, для КПГ — на рисунках Д.6, Д.7.

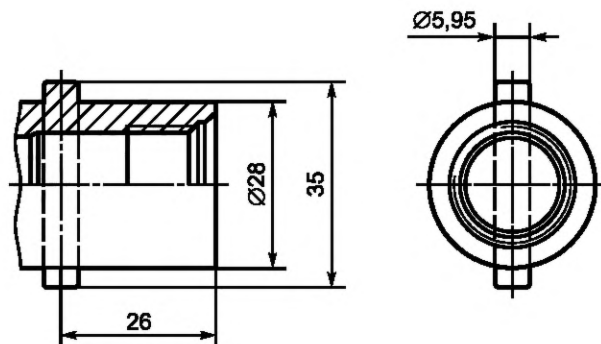


Рисунок Д.1 — Соединительный участок заправочного блока байонетного типа

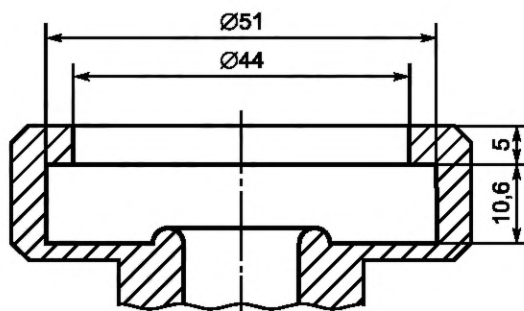


Рисунок Д.2 — Соединительный участок заправочного блока тарельчатого типа

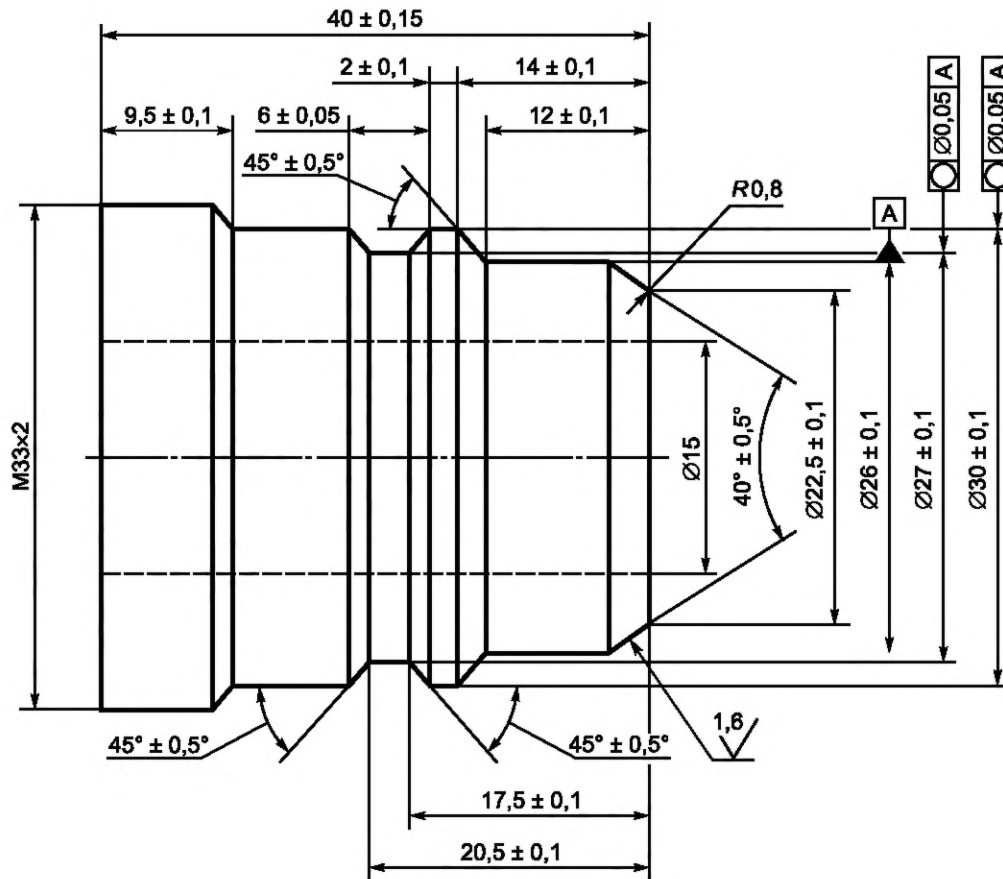


Рисунок Д.3 — Соединительный участок заправочного блока евро типа для АТС пассажирских и грузовых, имеющих максимальную общую массу менее 3500 кг

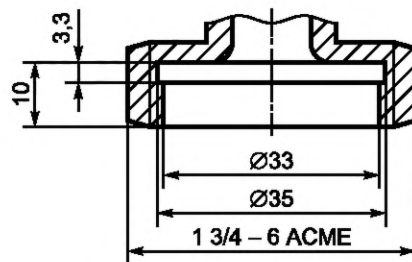
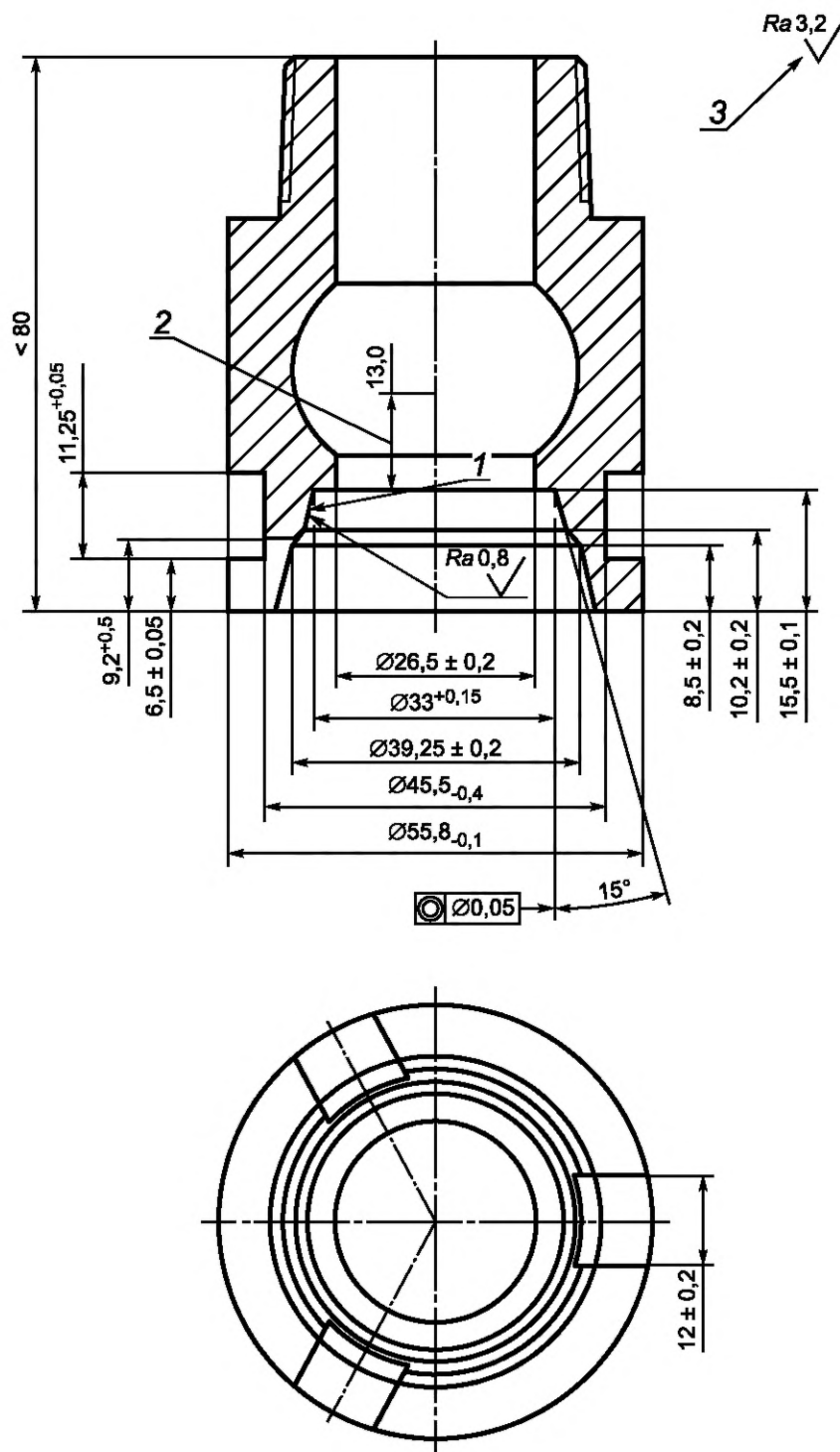
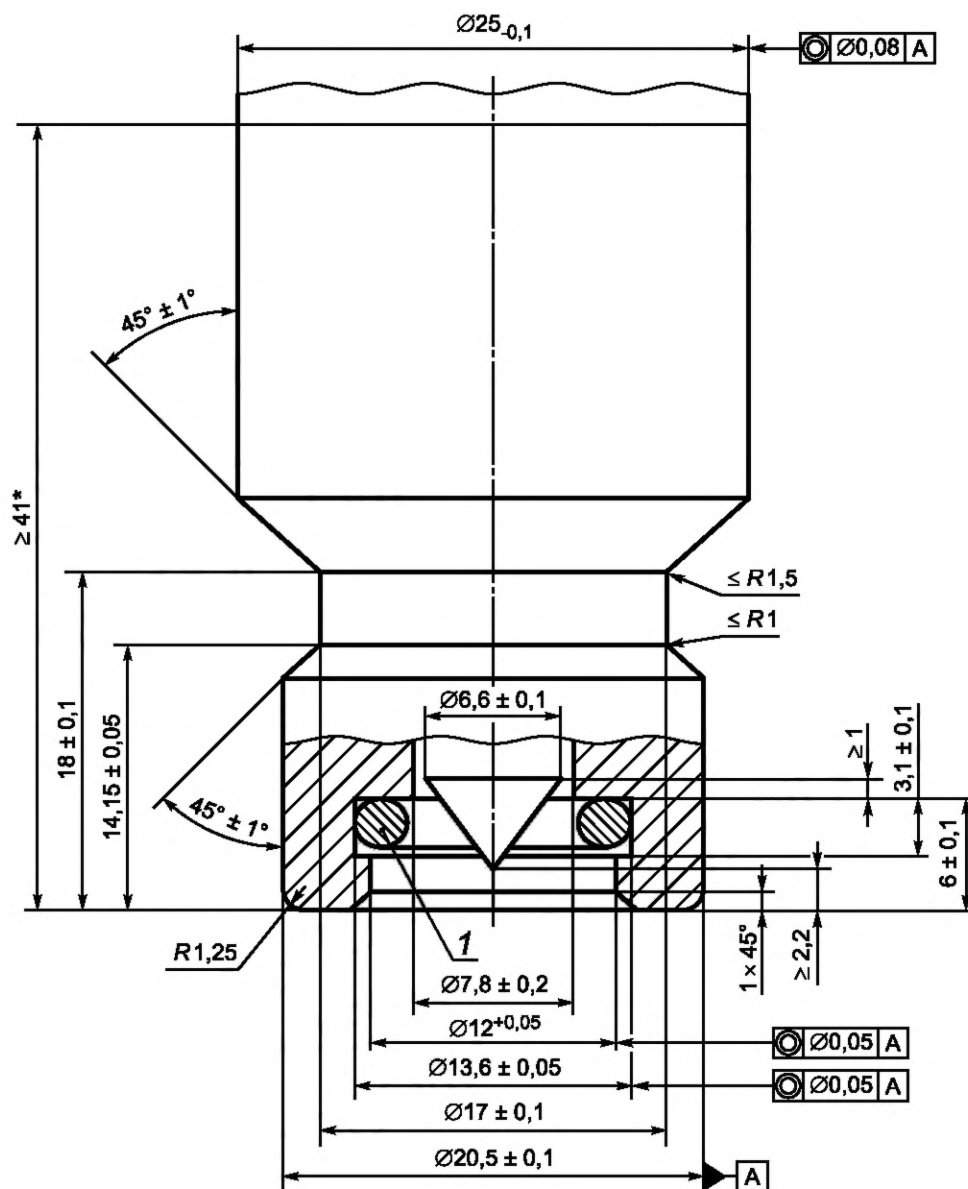


Рисунок Д.4 — Соединительный участок заправочного блока для АТС пассажирских и грузовых, имеющих максимальную общую массу более 3500 кг



1 — уплотняемая поверхность; 2 — минимальное перемещение клапана;
3 — общий допуск (шероховатость поверхности: $Ra\ 3,2\ \mu\text{км}$)

Рисунок Д.5 — Соединительный участок заправочного блока евро типа только для АТС пассажирских и грузовых, имеющих максимальную общую массу более 3500 кг




* Минимальная длина (блока) узла без учета креплений (блока) узла либо предохранительных колпаков.

Примечание — Чистота обработки уплотняемой поверхности — (0,80—0,05) мкм.

Твердость материала — 75 ед. мин. по шкале Роквелла.

Шероховатость поверхности — Ra 3,2 мкм.

 — в данной зоне не должно находиться никаких элементов;

1 — уплотняемая поверхность эквивалентна размерам кольцевого уплотнения, указанного в [2]:
(9,19 ± 0,127) мм — внутренний диаметр; (2,62 ± 0,076) мм — по ширине

Рисунок Д.6 — Конструкция и размеры заправочного блока (узла) 20 МПа для КПГ для АТС пассажирских и грузовых (исполнение 1)

**Приложение Е
(обязательное)**

**Форма свидетельства о соответствии транспортного средства с установленным
на него газобаллонным оборудованием требованиям безопасности**

Форма 2а

**Свидетельство
о соответствии транспортного средства с установленным на него
газобаллонным оборудованием требованиям безопасности**

Город _____ Дата _____

Предприятие, проводившее установку и регулировку ГБО _____

наименование предприятия, адрес, телефон, факс

Модель АТС: _____

Регистрационные данные АТС:

номер VIN _____; номер кузова (кабины) _____

номер шасси _____; номер двигателя _____

Государственный регистрационный знак _____

Собственник АТС (фамилия, имя и отчество) (юридическое лицо) _____

Адрес _____

АТС укомплектовано ГБО для работы на СНГ (КПГ) и имеет комплектацию согласно акту приема-сдачи.

Акт № _____ от _____
дата

На АТС установлено ГБО в соответствии с конструкторской и технологической документацией предприятия — изготовителя ГБО _____

наименование предприятия, адрес, телефон, факс

Сертификаты на ГБО на соответствие требованиям Технического регламента Таможенного союза «О безопасности колесных транспортных средств»

номер сертификата _____ дата выдачи _____ срок действия _____ до _____

Число газовых баллонов _____ их номера _____

Прочность крепления баллонов, агрегатов и узлов ГБО соответствует Правилам ООН № 67 и № 115.

Проведена регулировка газотопливной системы питания при работе двигателя на СНГ (КПГ), проверка и регулировка содержания загрязняющих веществ в ОГ двигателя по Техническому регламенту Таможенного союза «О безопасности колесных транспортных средств» (приложение 8, пункт 9) _____
датаПредставитель предприятия, проводившего
установку и регулировку ГБО на АТС _____

должность

личная подпись

инициалы, фамилия

М.П.

Свидетельство предъявляют в уполномоченные органы при осуществлении регистрационных действий газобаллонного транспортного средства, предназначенного для работы на газообразных топливах и компримированном природном газе.

**Приложение И
(обязательное)**

**Форма заявления-декларации об объеме и качестве работ по внесению изменений
в конструкцию транспортного средства**

**ЗАЯВЛЕНИЕ-ДЕКЛАРАЦИЯ
об объеме и качестве работ по внесению изменений в конструкцию
автомобильного транспортного средства**

В конструкцию транспортного средства:

марка, модель _____

государственный регистрационный знак _____

идентификационный номер (VIN) _____

номер шасси (рамы) _____

номер кузова (коляски) _____

модель двигателя _____

производителем работ _____

фамилия, имя, отчество или наименование юридического лица, выполнившего
работы по внесению изменений в конструкцию транспортного средства

_____ адрес места жительства или юридический адрес

в соответствии с сертификатом соответствия* от _____ № _____,

выданным _____,

внесены следующие изменения: _____

описываются внесенные изменения в конструкцию систем, узлов и агрегатов ТС

(оборотная сторона заявления-
декларации об объеме и качестве работ
по внесению изменений в конструкцию
транспортного средства)

Характеристики транспортного средства после внесенных изменений в его конструкцию**

Колесная формула/ведущие колеса	
Схема компоновки транспортного средства	
Тип кузова/количество дверей (для категории M ₁)	
Количество мест спереди/сзади (для категории M ₁)	
Исполнение грузочного пространства (для категории N)	
Кабина (для категории N)	
Пассажиروместимость (для категорий M ₂ , M ₃)	
Количество мест для сидения (для категорий M ₂ , M ₃ , L)	
Общий объем багажных отделений (для категорий M ₃ класса III)	
Рама (для категории L)	
Количество осей/колес (для категорий O)	
Масса транспортного средства в снаряженном состоянии, кг	
Технически допустимая полная масса транспортного средства, кг	
Габаритные размеры, мм: - длина - ширина - высота	
База, мм	
Колея передних/задних колес, мм	
Описание гибридного транспортного средства	
Двигатель внутреннего сгорания (марка, тип): - экологический класс - количество и расположение цилиндров - рабочий объем цилиндров, см ³ - степень сжатия - максимальная мощность, кВт (об/мин) - максимальный крутящий момент, Нм (об/мин)	
Топливо	
Система питания (тип)	
Система зажигания (тип)	
Система выпуска и нейтрализации отработавших газов	
Трансмиссия (тип)	
Сцепление (марка, тип)	

Коробка передач (марка, тип)	
Подвеска (тип): - передняя - задняя	
Рулевое управление (марка, тип)	
Тормозные системы (тип): - рабочая - запасная - стояночная	
Шины (марка, тип)	
Дополнительное оборудование транспортного средства	

Работы выполнены в полном объеме в соответствии с заключением предварительной технической экспертизы конструкции транспортного средства № _____, выданного

_____ указываются реквизиты организации, выдавшей заключение предварительной технической экспертизы

Приложение (иные документы): _____

« ____ » _____ 20 ____ г. _____
подпись _____ инициалы, фамилия

М.П.

* В случае участия производителя работ в системе добровольной сертификации.

** В случае отсутствия изменений характеристик транспортного средства в соответствующую графу вносится запись «без изменений».

Приложение К
(обязательное)

Форма свидетельства о проведении периодических испытаний
газобаллонного оборудования, установленного на автомобильных
транспортных средствах

Форма 26

Свидетельство
о проведении периодических испытаний газобаллонного оборудования,
установленного на транспортном средстве

Город _____

Дата _____

Предприятие, проводившее испытания ГБО АТС, работающих на СНГ (КПГ)

наименование предприятия, адрес, телефон, факс

Модель АТС, принятого на испытания:

Регистрационные данные АТС:

номер VIN _____; номер кузова (кабины) _____

номер шасси _____; номер двигателя _____

Государственный регистрационный знак _____

Собственник АТС (фамилия, имя и отчество) (юридическое лицо) _____

Адрес _____

На АТС установлено ГБО в соответствии с конструкторской и технологической документацией предприятия — изготовителя ГБО

наименование предприятия, адрес, телефон, факс

Для газов сжиженных нефтяных:

Проведена проверка герметичности, опрессовка ГБО воздухом под давлением 1,6 МПа и вакуумирование баллонов.

Дата _____

Для компримированного природного газа:

проведена проверка герметичности ГБО (инертным газом или воздухом) давлением 1,0 МПа; опрессовка последовательно под давлением 2,5; 4,9; 9,8 и 19,6 МПа и вакуумирование баллонов (только при испытаниях ГБО сжатым воздухом).

Дата _____

Срок следующих испытаний газотопливной системы и освидетельствование баллонов _____

АТС _____ техническим требованиям Технического регламента Таможенного союза «О безопасности колесных транспортных средств» для работы на сжиженных нефтяных газах (компримированном природном газе)

_____ соответствует/не соответствует

Представитель предприятия, проводившего установку и регулировку ГБО на АТС _____

_____ должность

_____ личная подпись

_____ инициалы, фамилия

М.П.

Свидетельство предъявляют в территориальное подразделение уполномоченного органа государственного управления в сфере безопасности дорожного движения при осуществлении регистрационных действий газобаллонного транспортного средства, предназначенного для работы на сжиженных нефтяных газах и компримированном природном газе.

**Приложение Л
(обязательное)**

**Форма заявления на внесение изменений в конструкцию
транспортного средства**

ЗАЯВЛЕНИЕ	
В Госавтоинспекцию _____	наименование подразделения
Я, _____	фамилия, имя, отчество заявителя
прошу рассмотреть вопрос о возможности внесения следующих изменений в конструкцию транспортного средства: _____ _____ _____	
и выдаче документов, подтверждающих его соответствие после внесенных изменений.	

СВЕДЕНИЯ О ТРАНСПОРТНОМ СРЕДСТВЕ	Заполняется заявителем или из информационных учетов	По результатам осмотра сотрудником
Марка, модель ТС		
Тип/категория ТС		
Цвет		
Регистрационный знак		
Идентификационный номер VIN		
Кузов (кабина, прицеп) №		
Шасси (рама) №		
Модель двигателя		
соответствует/не соответствует (ненужное зачеркнуть)		
_____	_____	_____
дата, время принятия решения	подпись	инициалы, фамилия

СВЕДЕНИЯ О СОБСТВЕННИКЕ ТРАНСПОРТНОГО СРЕДСТВА	

наименование юридического лица или фамилия, имя, отчество (при наличии) физического лица	
Дата регистрации юридического лица или дата рождения физического лица _____	
Документ, удостоверяющий личность* _____	
ИНН (для физических лиц при наличии) _____	
Адрес регистрации юридического лица или адрес места жительства физического лица _____	

индекс, район, населенный пункт, улица, дом, корпус, квартира	
Телефон _____	Адрес электронной почты (при наличии) _____

ПРЕДСТАВИТЕЛЬ СОБСТВЕННИКА**		
_____ фамилия, имя, отчество (при наличии)		
Документ, удостоверяющий личность _____	серия, номер, когда, кем выдан	
Адрес места жительства _____	индекс, район, населенный пункт, улица, дом, корпус, квартира	
		Телефон _____
_____ дата	_____ подпись	_____ инициалы, фамилия

ПРОВЕРКИ ПО АВТОМАТИЗИРОВАННЫМ УЧЕТАМ		
_____ дата, время проверки	_____ подпись	_____ инициалы, фамилия

РЕШЕНИЕ О ВОЗМОЖНОСТИ ВНЕСЕНИЯ ИЗМЕНЕНИЙ	Внесение указанных изменений в конструкцию транспортного средства _____ возможно/невозможно по причине _____		

	Для получения свидетельства о соответствии транспортного средства с внесенными в его конструкцию изменениями требованиям безопасности необходимо _____		

_____	_____ дата, время принятия решения	_____ подпись	_____ инициалы, фамилия

Сведения о транспортном средстве после внесения изменений в его конструкцию	Заполняется заявителем или из информационных учетов	По результатам осмотра сотрудником
Марка, модель ТС		
Тип/категория ТС		
Цвет		
Идентификационный номер VIN		
Кузов (кабина, прицеп) №		
Шасси (рама) №		
Модель двигателя		
Внесенные изменения	по заявлению-декларации	
соответствует/не соответствует (ненужное зачеркнуть)		
_____ дата, время принятия решения	_____ подпись	_____ инициалы, фамилия

ПРОВЕРКИ ПО АВТОМАТИЗИРОВАННЫМ УЧЕТАМ		
_____	_____	_____
дата, время принятия решения	подпись	инициалы, фамилия

ПРИНЯТО ОТ ЗАЯВИТЕЛЯ	
Заключение предварительной технической экспертизы конструкции транспортного средства	
Заявление-декларация об объеме и качестве работ по внесению изменений в конструкцию транспортного средства	
Протокол экспертизы безопасности конструкции транспортного средства после внесенных изменений	
Иные документы, представленные заявителем	
Проверены представленные документы, сведения о прохождении технического осмотра и реквизиты документа об уплате государственной пошлины	
_____	_____
дата, время приема документов	подпись
	инициалы, фамилия

РЕШЕНИЕ ПО ЗАЯВЛЕНИЮ	
_____	_____
дата, время принятия решения	подпись
	инициалы, фамилия

ВЫДАНО ЗАЯВИТЕЛЮ	
Свидетельство о соответствии транспортного средства с внесенными в его конструкцию изменениями требованиям безопасности (серия, №)	
_____	_____
дата, время	подпись заявителя в получении

* Данная графа заполняется только для физических лиц.

** Данный блок заполняется в случае, если заявитель не является собственником.

**Приложение М
(обязательное)**

**Форма свидетельства о соответствии транспортного средства с внесенными
в его конструкцию изменениями требованиям безопасности**

**Свидетельство
о соответствии транспортного средства с внесенными в его конструкцию изменениями
требованиям безопасности**

00 АА № 000000

**Территориальное подразделение органа государственного управления
в сфере безопасности дорожного движения**

(наименование, адрес)

Транспортное средство

Государственный регистрационный знак	
Идентификационный номер (VIN)	
Марка	
Коммерческое наименование	
Тип	
Шасси (только при использовании шасси другого изготовителя)	
Изготовитель и его адрес	
Категория	
Экологический класс	
Год выпуска	
Номер двигателя (при наличии)	
Номер шасси (рамы) (при наличии)	
Номер кузова (при наличии)	
Цвет	
Документ, идентифицирующий транспортное средство (серия, номер, дата выдачи)	
Регистрационный документ (наименование, серия, номер, дата выдачи)	
Сведения о собственнике транспортного средства (фамилия, имя, отчество или наименование организации, адрес места жительства или юридический адрес)	

Общие характеристики транспортного средства (после внесения изменений в конструкцию)

Колесная формула/ведущие колеса	
Схема компоновки транспортного средства	
Тип кузова/количество дверей (для категории M ₁)	
Количество мест спереди/сзади (для категории M ₁)	
Исполнение грузочного пространства (для категории N)	
Кабина (для категории N)	
Пассажировместимость (для категорий M ₂ , M ₃)	
Общий объем багажных отделений (для категории M ₃ класса III)	
Количество мест для сидения (для категорий M ₂ , M ₃ , L)	
Рама (для категории L)	
Количество осей/колес (для категории O)	
Масса транспортного средства в снаряженном состоянии, кг	
Технически допустимая максимальная масса транспортного средства, кг	
Габаритные размеры, мм: - длина - ширина - высота	
База, мм	
Колея передних/задних колес, мм	
Двигатель (марка, тип): - количество и расположение цилиндров - рабочий объем цилиндров, см ³ - степень сжатия - максимальная мощность, кВт (мин ⁻¹) - максимальный крутящий момент, Н·м (мин ⁻¹) Топливо	
Система питания (тип)	
Система зажигания (тип)	
Система выпуска и нейтрализации отработавших газов	
Трансмиссия (тип) Сцепление (марка, тип) Коробка передач (марка, тип)	
Подвеска (тип): - передняя - задняя Рулевое управление (марка, тип)	

Тормозные системы (тип): - рабочая - запасная - стояночная	
Шины (обозначение)	
Дополнительное оборудование транспортного средства	

В соответствии с заключением от « ____ » _____ 20 ____ г. № _____, выданным

_____ ,
наименование юридического лица, выдавшего заключение о возможности и порядке внесения изменений в конструкцию транспортного средства

_____ ,
юридический адрес

в конструкцию транспортного средства производителем работ

_____ ,
фамилия, имя, отчество или наименование юридического лица, вносившего
изменения в конструкцию транспортного средства

_____ ,
адрес места жительства или юридический адрес

внесены следующие изменения:

_____ ,
подробно описывают изменения в конструкции (тип и марка устанавливаемых компонентов, способ монтажа и т. п.);
указывают новое назначение (специализацию) транспортного средства

Транспортное средство с внесенными в конструкцию изменениями соответствует требованиям Технического регламента Таможенного союза «О безопасности колесных транспортных средств».

Дополнительная информация (возможность использования на дорогах общего пользования без ограничений или с ограничениями из-за превышения нормативов по габаритам и осевым массам, возможность использования в качестве маршрутного транспортного средства и др.)

Дата оформления « ____ » _____ 20 ____ г.

Руководитель территориального подразделения
органа государственного управления
в сфере безопасности дорожного движения

_____ ,
подпись

_____ ,
инициалы, фамилия

Библиография

- [1] Правила ЕЭК ООН № 115 Единообразные предписания, касающиеся официального утверждения:
I. Специальных модифицированных систем СНГ (сжиженный нефтяной газ), предназначенных для установки на механических транспортных средствах, в двигателях которых используется СНГ.
II. Специальных модифицированных систем СПГ (сжатый природный газ), предназначенных для установки на механических транспортных средствах, в двигателях которых используется СПГ
- [2] Правила ЕЭК ООН № 110 Единообразные предписания, касающиеся официального утверждения:
I. Элементов специального оборудования механических транспортных средств, двигатели которых работают на компримированном природном газе (КПГ) и/или сжиженном природном газе (СПГ)
II. Транспортных средств в отношении установки элементов специального оборудования официально утвержденного типа для использования в их двигателях компримированного природного газа (КПГ) и/или сжиженного природного газа (СПГ)
- [3] Правила ЕЭК ООН № 67 Единообразные предписания, касающиеся:
I. Официального утверждения специального оборудования транспортных средств категорий М и N, двигатели которых работают на сжиженном нефтяном газе.
II. Официального утверждения транспортных средств категорий М и N, оснащенных специальным оборудованием для использования сжиженного нефтяного газа в качестве топлива, в отношении установки такого оборудования
- [4] Правила ЕЭК ООН № 36 Единообразные предписания, касающиеся официального утверждения пассажирских транспортных средств большой вместимости в отношении их общей конструкции
- [5] Правила ЕЭК ООН № 52 Единообразные предписания, касающиеся официального утверждения маломестных транспортных средств категорий М₂ и М₃ в отношении их общей конструкции
- [6] Правила ЕЭК ООН № 66 Единообразные предписания, касающиеся официального утверждения крупногабаритных пассажирских транспортных средств в отношении прочности верхней части конструкции
- [7] Правила ЕЭК ООН № 107 Единообразные предписания, касающиеся официального утверждения транспортных средств категорий М₂ и М₃ в отношении их общей конструкции
- [8] Технический регламент Таможенного союза ТР ТС 018/2011 О безопасности колесных транспортных средств

УДК 629.038:006.354

ОКС 43.060
75.160.30

Ключевые слова: автомобильное транспортное средство, газобаллонное автотранспортное средство, газобаллонное оборудование, сжиженный нефтяной газ, компримированный природный газ, требование, установка газобаллонного оборудования, испытания газотопливных систем

БЗ 2—2020

Редактор *Н.В. Таланова*
Технический редактор *И.Е. Черепкова*
Корректор *М.И. Першина*
Компьютерная верстка *Е.А. Кондрашовой*

Сдано в набор 23.01.2020. Подписано в печать 27.01.2020. Формат 60×84½. Гарнитура Ариал.
Усл. печ. л. 4,65. Уч.-изд. л. 3,95.

Подготовлено на основе электронной версии, предоставленной разработчиком стандарта

Создано в единичном исполнении во ФГУП «СТАНДАРТИНФОРМ»
для комплектования Федерального информационного фонда стандартов,
117418 Москва, Нахимовский пр-т, д. 31, к. 2.
www.gostinfo.ru info@gostinfo.ru

Изменение № 1 ГОСТ Р 58697—2019 Автомобильные транспортные средства. Порядок и процедуры методов контроля установки газобаллонного оборудования**Утверждено и введено в действие Приказом Федерального агентства по техническому регулированию и метрологии от 17.10.2022 № 1139-ст****Дата введения — 2023—03—15**

Содержание. Исключить наименования приложений Е, К, Л, М; приложение А. Наименование дополнить словами: « /сжиженном природном газе»; приложения Г, Ж. Заменить слово: «обязательное» на «рекомендуемое».

Раздел 2 дополнить статьей 2.10:

«2.10 **топливный криогенный бак (топливный криогенный баллон)**; ТКБ: Сосуд для хранения сжиженного природного газа, предназначенный для обеспечения топливом двигателя автомобильного транспортного средства, на котором он установлен».

Пункт 3.2.7 исключить.

Пункт 3.2.10. Заменить слова: «в количестве от 5 до 15 л» на «в количестве не менее 5 л».

Пункт 3.2.11. Заменить слова: «газового баллона» на «газового(ых) баллона(ов)».

Пункт 3.2.12. Первый абзац. Исключить слова: «(см. приложение Г)»; второй абзац изложить в новой редакции:

«Акт должен быть подписан представителем заказчика или владельцем АТС и представителем исполнителя, осуществляющего установку ГБО на АТС, и скреплен печатью (при наличии)».

Пункт 3.3.3. Исключить слова: «Производитель работ по внесению изменений в конструкцию АТС должен предоставить экспертное заключение аккредитованной испытательной лаборатории о соответствии соответствия требованиям экологического класса, к которому относится АТС».

Пункт 3.3.4 исключить.

Пункт 3.3.7. Перечисление а) изложить в новой редакции:

«а) заверенные изготовителем, поставщиком или продавцом копии сертификатов:

- на газобаллонное оборудование, тип которого был сертифицирован в соответствии с требованиями [1] для соответствующего семейства транспортных средств;

- на отдельные элементы оборудования — в соответствии с требованиями [3] или [2]».

Пункт 3.3.8. Первый абзац. Заменить слова: «для работы на СНГ и КППГ» на «для работы на СНГ, СУГ, СПГ или КППГ»;

перечисление а) изложить в новой редакции:

«а) газовый(ые) баллон(ы) для СНГ, СУГ, СПГ или КППГ»;

перечисление б). Заменить слова: «может быть при необходимости» на «должно быть»;

последний абзац изложить в новой редакции:

«Заправочный блок для КППГ представлен на рисунках Д.6 и Д.7 (приложение Д), заправочный блок для СПГ — на рисунке Д.8 (приложение Д)».

Пункт 3.4.22. Исключить слова: «,включая газопроводы,».

Пункт 3.5.4. Заменить слово: «Проверка» на «Проверки».

Пункты 3.5.6, 3.5.7 исключить.

Подраздел 4.2 дополнить словами: «или сжиженном природном газе».

Пункты 4.2.1, 4.2.4. Заменить сокращение: «СНГ» на «СНГ/СПГ».

Пункт 4.2.2 изложить в новой редакции:

«4.2.2 Испытания газотопливных систем на функционирование и проведение регулировочных работ следует проводить непосредственно СНГ (СУГ)/СПГ на открытой площадке под навесом или в специальном помещении (боксе), перед въездом в которое проверяют герметичность газовой системы питания автомобиля методом обмыливания либо течеискателем».

Пункт 5.1. Первый абзац. Перечисление б), перечисление 2). Исключить слова: «(при наличии)»; перечисления в), г) изложить в новой редакции:

«в) свидетельство о проведении периодических испытаний газобаллонного оборудования, установленного на автомобильном транспортном средстве, по форме в соответствии с [9];

г) заявление-декларацию об объеме и качестве работ по внесению изменений в конструкцию транспортного средства в соответствии с приложением И»;

второй, третий, четвертый абзацы исключить.

Пункт 5.2. Третий абзац. Исключить слова: «В случае установки оборудования для питания двигателя газообразным топливом, тип которого был сертифицирован по [1] для соответствующего типа АТС, проведение предварительной экспертизы в соответствии с [8] (подраздел 4, раздел V, пункт 77) не требуется»;

пятый, шестой абзацы изложить в новой редакции:

«Оформление результатов предварительных технических экспертиз и проверок безопасности конструкции АТС с внесенными в конструкцию изменениями, предусмотренных требованиями [8], осуществляют организации, уполномоченные в соответствии с [10].

Для получения разрешения на внесение изменений в конструкцию транспортного средства владелец транспортного средства или его доверенное лицо представляет в подразделение Госавтоинспекции документы в соответствии с [10]. Подразделение Госавтоинспекции осуществляет проверку документов и по ее результатам выдает разрешение по установленной форме или отказывает в его выдаче с указанием причин отказа».

Пункты 5.3, 5.4 изложить в новой редакции:

«5.3 Подразделение Госавтоинспекции производит осмотр транспортного средства с внесенными в его конструкцию изменениями, осуществляет проверку представленных документов и по результатам этих действий выдает «Свидетельство о соответствии транспортного средства с внесенными в его конструкцию изменениями требованиям безопасности» или отказывает в его выдаче с указанием причин отказа. Свидетельство выдается по форме, установленной в соответствии с требованиями [8].

5.4 В течение 10 сут после получения свидетельства владельцу транспортного средства необходимо обратиться в подразделение Госавтоинспекции, предоставляющее государственную услугу по регистрации автотранспортных средств и прицепов к ним, для внесения изменений в регистрационные данные транспортного средства».

Приложение А. Наименование дополнить словами: «/**сжиженном природном газе**».

Пункт А.2.8 изложить в новой редакции:

«А.2.8 Оформляют свидетельство в соответствии с [9]».

Подраздел А.3. Наименование дополнить словами: «/**сжиженном природном газе**».

Пункт А.3.1 дополнить словами: «/**сжиженным природным газом**».

Пункты А.3.6, А.3.7. Заменить сокращение: «СНГ» на «СНГ/СПГ».

Пункт А.3.10. Заменить слова: «свидетельства по форме 2а (см. приложение Е)» на «заявления-декларации об объеме и качестве работ по внесению изменений в конструкцию транспортного средства (см. приложение И)».

Приложение Б. Пункт Б.4.1. Заменить слова: «в свидетельство по форме 2а (см. приложение Е)» на «в заявление-декларацию об объеме и качестве работ по внесению изменений в конструкцию транспортного средства (см. приложение И)».

Приложение В. Пункт В.1.3 исключить.

Пункт В.2.1. Заменить сокращение: «КПГ» на «газом».

Пункт В.2.2. Исключить слова: «на газе».

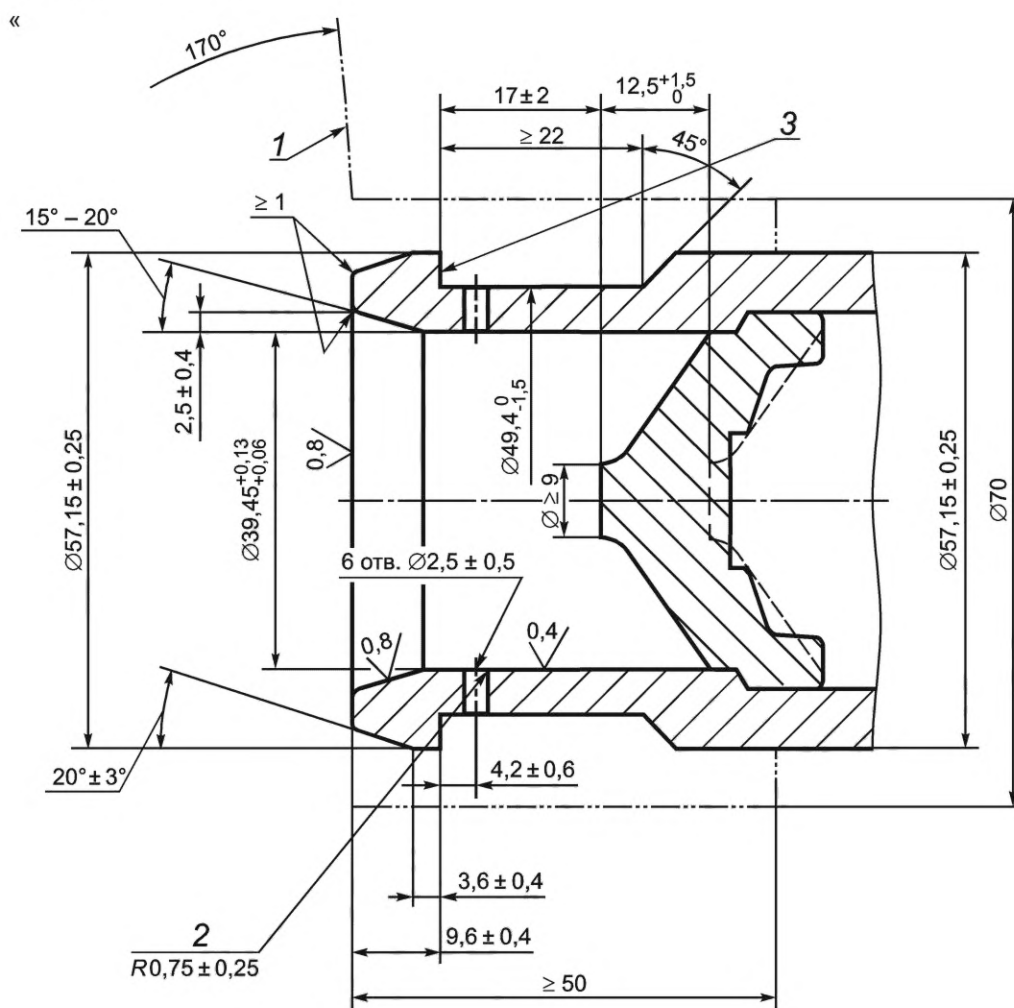
Пункт В.2.5. Заменить сокращение: «КПГ» на «газе».

Подраздел В.4 изложить в новой редакции: «Оформляют свидетельство в соответствии с [9] и заявление-декларацию об объеме и качестве работ по внесению изменений в конструкцию транспортного средства (см. приложение И)».

Приложение Г. Заменить слово: «**обязательное**» на «**рекомендуемое**».

Приложение Д. Пункт Д.1 дополнить словами: «для СПГ — на рисунке Д.8»;

дополнить рисунком Д.8:



Пр и м е ч а н и е — Размер 50 мм — минимальное расстояние до монтажного фланца.

1 — зазор; 2 — радиус скругления; 3 — запорная плоскость штуцера

Рисунок Д.8 — Заправочный блок (узел) для СПГ для АТС».

Приложение Е исключить.

Приложение Ж. Заменить слово: «обязательное» на «рекомендуемое».

Приложение И изложить в новой редакции:

**«Приложение И
(обязательное)»**

**Форма заявления-декларации об объеме и качестве работ по внесению изменений
в конструкцию транспортного средства**

**ЗАЯВЛЕНИЕ-ДЕКЛАРАЦИЯ
об объеме и качестве работ по внесению изменений в конструкцию
транспортного средства**

<p>В конструкцию транспортного средства:</p> <p>марка, модель _____</p> <p>государственный регистрационный знак _____</p> <p>идентификационный номер (VIN) _____</p> <p>номер шасси (рамы) _____</p> <p>номер кузова (кабины) _____</p> <p>модель и номер двигателя _____</p> <p>производителем работ _____</p> <p>(Ф.И.О. или наименование юридического лица, выполнившего работы по внесению изменений в конструкцию транспортного средства)</p> <p>_____</p> <p>(адрес места жительства или юридический адрес)</p> <p>в соответствии с сертификатом соответствия* от _____ № _____, выданным _____, внесено следующее изменение: установлено ГБО для работы на СНГ(КПГ) в комплектации согласно акту приема-сдачи (Акт № ____ от « ____ » _____ 202__ г.).</p> <p>ГБО установлено в соответствии с конструкторской и технологической документацией изготовителя ГБО (наименование изготовителя, адрес, телефон, сайт (при наличии)).</p> <p>Сертификаты соответствия требованиям ТР ТС 018/2011: (указать номера сертификатов, дату их выдачи, срок действия).</p> <p>Число газовых баллонов — (указать число), место их установки — (указать место), номера баллонов — (указать номера).</p> <p>Места установки баллонов и других компонентов ГБО соответствуют Правилам ООН № 115 (перечислить).</p> <p>Проведены проверка герметичности ГБО воздухом под давлением 1,6 МПа и вакуумирование баллонов**.</p> <p>Проведены проверка герметичности ГБО (инертным газом или воздухом) давлением 1,0 МПа, опрессовка последовательно под давлением 2,5, 4,9, 9,8 и 19,6 МПа и вакуумирование баллонов (только при испытаниях ГБО сжатым воздухом)***.</p> <p>Проведена регулировка топливной системы питания при работе двигателя на газе и жидком топливе, проверка и регулировка содержания загрязняющих веществ в ОГ двигателя в соответствии с разделом 9 Приложения 8 ТР ТС 018/2011 « ____ » _____ 202__ г.</p> <p>Дополнительная информация: _____</p> <p>(описываются внесенные изменения в конструкцию систем, узлов и агрегатов ТС)</p> <p>_____</p> <p>_____</p> <p>_____</p>

* В случае наличия у производителя сертификата качества серии ИСО 9000.

** Указывается для СНГ, СУГ или СПГ.

*** Указывается для КПГ.

Характеристики транспортного средства после внесенных изменений в конструкцию *

Колесная формула / ведущие колеса	
Схема компоновки транспортного средства	
Тип кузова / количество дверей (для категории M ₁)	
Количество мест спереди / сзади (для категории M ₁)	
Исполнение грузозачного пространства (для категории N)	
Кабина (для категории N)	
Пассажировместимость (для категорий M ₂ , M ₃)	
Количество мест для сидения (для категорий M ₂ , M ₃ , L)	
Объем багажных отделений (для категории M ₃ класса III)	
Масса транспортного средства в снаряженном состоянии, кг	
Технически допустимая полная масса транспортного средства, кг	
Габаритные размеры, мм: - длина - ширина - высота	
База, мм	
Колея передних / задних колес, мм	
Описание гибридного транспортного средства	
Двигатель внутреннего сгорания (марка, тип): - экологический класс - количество и расположение цилиндров - рабочий объем цилиндров, см ³ - степень сжатия - максимальная мощность, кВт (об/мин) - максимальный крутящий момент, Н·м (об/мин)	
Топливо	
Система питания (тип)	
Система зажигания (тип)	
Система выпуска и нейтрализации отработавших газов	
Трансмиссия (тип)	
Сцепление (марка, тип)	
Коробка передач (марка, тип)	
Подвеска (тип): - передняя - задняя	
Тормозные системы (тип): - рабочая - запасная - стояночная	
Шины (марка, тип)	
Дополнительное оборудование транспортного средства	

* В случае отсутствия изменений характеристик транспортного средства в соответствующую графу вносится запись «Без изменений».

Работы выполнены в полном объеме и в соответствии с заключением предварительной технической экспертизы конструкции транспортного средства № _____, выданным _____

(указываются реквизиты организации, выдавшей заключение предварительной технической экспертизы)

Приложение (иные документы):

« ____ » _____ 202__ г. _____
(подпись)

_____ (Ф. И. О.)

М. П.

Приложения К, Л, М исключить.

Элемент стандарта «Библиография» дополнить позициями [9], [10]:

«[9] Решение Коллегии Евразийской экономической комиссии от 11 ноября 2014 г. № 207 «Об утверждении единой формы свидетельства о проведении периодических испытаний газобаллонного оборудования, установленного на транспортном средстве, и правил его оформления»

[10] Постановление Правительства Российской Федерации от 6 апреля 2019 г. № 413 «Об утверждении Правил внесения изменений в конструкцию находящихся в эксплуатации колесных транспортных средств и осуществления последующей проверки выполнения требований технического регламента Таможенного союза «О безопасности колесных транспортных средств».

(ИУС № 1 2023 г.)

Изменение № 1 ГОСТ Р 58697—2019 Автомобильные транспортные средства. Порядок и процедуры методов контроля установки газобаллонного оборудования**Утверждено и введено в действие Приказом Федерального агентства по техническому регулированию и метрологии от 17.10.2022 № 1139-ст****Дата введения — 2023—03—15**

Содержание. Исключить наименования приложений Е, К, Л, М; приложение А. Наименование дополнить словами: « /сжиженном природном газе»; приложения Г, Ж. Заменить слово: «обязательное» на «рекомендуемое».

Раздел 2 дополнить статьей 2.10:

«2.10 **топливный криогенный бак (топливный криогенный баллон)**; ТКБ: Сосуд для хранения сжиженного природного газа, предназначенный для обеспечения топливом двигателя автомобильного транспортного средства, на котором он установлен».

Пункт 3.2.7 исключить.

Пункт 3.2.10. Заменить слова: «в количестве от 5 до 15 л» на «в количестве не менее 5 л».

Пункт 3.2.11. Заменить слова: «газового баллона» на «газового(ых) баллона(ов)».

Пункт 3.2.12. Первый абзац. Исключить слова: «(см. приложение Г)»; второй абзац изложить в новой редакции:

«Акт должен быть подписан представителем заказчика или владельцем АТС и представителем исполнителя, осуществляющего установку ГБО на АТС, и скреплен печатью (при наличии)».

Пункт 3.3.3. Исключить слова: «Производитель работ по внесению изменений в конструкцию АТС должен предоставить экспертное заключение аккредитованной испытательной лаборатории о соответствии соответствия требованиям экологического класса, к которому относится АТС».

Пункт 3.3.4 исключить.

Пункт 3.3.7. Перечисление а) изложить в новой редакции:

«а) заверенные изготовителем, поставщиком или продавцом копии сертификатов:

- на газобаллонное оборудование, тип которого был сертифицирован в соответствии с требованиями [1] для соответствующего семейства транспортных средств;

- на отдельные элементы оборудования — в соответствии с требованиями [3] или [2]».

Пункт 3.3.8. Первый абзац. Заменить слова: «для работы на СНГ и КППГ» на «для работы на СНГ, СУГ, СПГ или КППГ»;

перечисление а) изложить в новой редакции:

«а) газовый(ые) баллон(ы) для СНГ, СУГ, СПГ или КППГ»;

перечисление б). Заменить слова: «может быть при необходимости» на «должно быть»;

последний абзац изложить в новой редакции:

«Заправочный блок для КППГ представлен на рисунках Д.6 и Д.7 (приложение Д), заправочный блок для СПГ — на рисунке Д.8 (приложение Д)».

Пункт 3.4.22. Исключить слова: «,включая газопроводы,».

Пункт 3.5.4. Заменить слово: «Проверка» на «Проверки».

Пункты 3.5.6, 3.5.7 исключить.

Подраздел 4.2 дополнить словами: «или сжиженном природном газе».

Пункты 4.2.1, 4.2.4. Заменить сокращение: «СНГ» на «СНГ/СПГ».

Пункт 4.2.2 изложить в новой редакции:

«4.2.2 Испытания газотопливных систем на функционирование и проведение регулировочных работ следует проводить непосредственно СНГ (СУГ)/СПГ на открытой площадке под навесом или в специальном помещении (боксе), перед въездом в которое проверяют герметичность газовой системы питания автомобиля методом обмыливания либо течеискателем».

Пункт 5.1. Первый абзац. Перечисление б), перечисление 2). Исключить слова: «(при наличии)»; перечисления в), г) изложить в новой редакции:

«в) свидетельство о проведении периодических испытаний газобаллонного оборудования, установленного на автомобильном транспортном средстве, по форме в соответствии с [9];

г) заявление-декларацию об объеме и качестве работ по внесению изменений в конструкцию транспортного средства в соответствии с приложением И»;

второй, третий, четвертый абзацы исключить.

Пункт 5.2. Третий абзац. Исключить слова: «В случае установки оборудования для питания двигателя газообразным топливом, тип которого был сертифицирован по [1] для соответствующего типа АТС, проведение предварительной экспертизы в соответствии с [8] (подраздел 4, раздел V, пункт 77) не требуется»;

пятый, шестой абзацы изложить в новой редакции:

«Оформление результатов предварительных технических экспертиз и проверок безопасности конструкции АТС с внесенными в конструкцию изменениями, предусмотренных требованиями [8], осуществляют организации, уполномоченные в соответствии с [10].

Для получения разрешения на внесение изменений в конструкцию транспортного средства владелец транспортного средства или его доверенное лицо представляет в подразделение Госавтоинспекции документы в соответствии с [10]. Подразделение Госавтоинспекции осуществляет проверку документов и по ее результатам выдает разрешение по установленной форме или отказывает в его выдаче с указанием причин отказа».

Пункты 5.3, 5.4 изложить в новой редакции:

«5.3 Подразделение Госавтоинспекции производит осмотр транспортного средства с внесенными в его конструкцию изменениями, осуществляет проверку представленных документов и по результатам этих действий выдает «Свидетельство о соответствии транспортного средства с внесенными в его конструкцию изменениями требованиям безопасности» или отказывает в его выдаче с указанием причин отказа. Свидетельство выдается по форме, установленной в соответствии с требованиями [8].

5.4 В течение 10 сут после получения свидетельства владельцу транспортного средства необходимо обратиться в подразделение Госавтоинспекции, предоставляющее государственную услугу по регистрации автотранспортных средств и прицепов к ним, для внесения изменений в регистрационные данные транспортного средства».

Приложение А. Наименование дополнить словами: «/**сжиженном природном газе**».

Пункт А.2.8 изложить в новой редакции:

«А.2.8 Оформляют свидетельство в соответствии с [9]».

Подраздел А.3. Наименование дополнить словами: «/**сжиженном природном газе**».

Пункт А.3.1 дополнить словами: «/**сжиженным природным газом**».

Пункты А.3.6, А.3.7. Заменить сокращение: «СНГ» на «СНГ/СПГ».

Пункт А.3.10. Заменить слова: «свидетельства по форме 2а (см. приложение Е)» на «заявления-декларации об объеме и качестве работ по внесению изменений в конструкцию транспортного средства (см. приложение И)».

Приложение Б. Пункт Б.4.1. Заменить слова: «в свидетельство по форме 2а (см. приложение Е)» на «в заявление-декларацию об объеме и качестве работ по внесению изменений в конструкцию транспортного средства (см. приложение И)».

Приложение В. Пункт В.1.3 исключить.

Пункт В.2.1. Заменить сокращение: «КПГ» на «газом».

Пункт В.2.2. Исключить слова: «на газе».

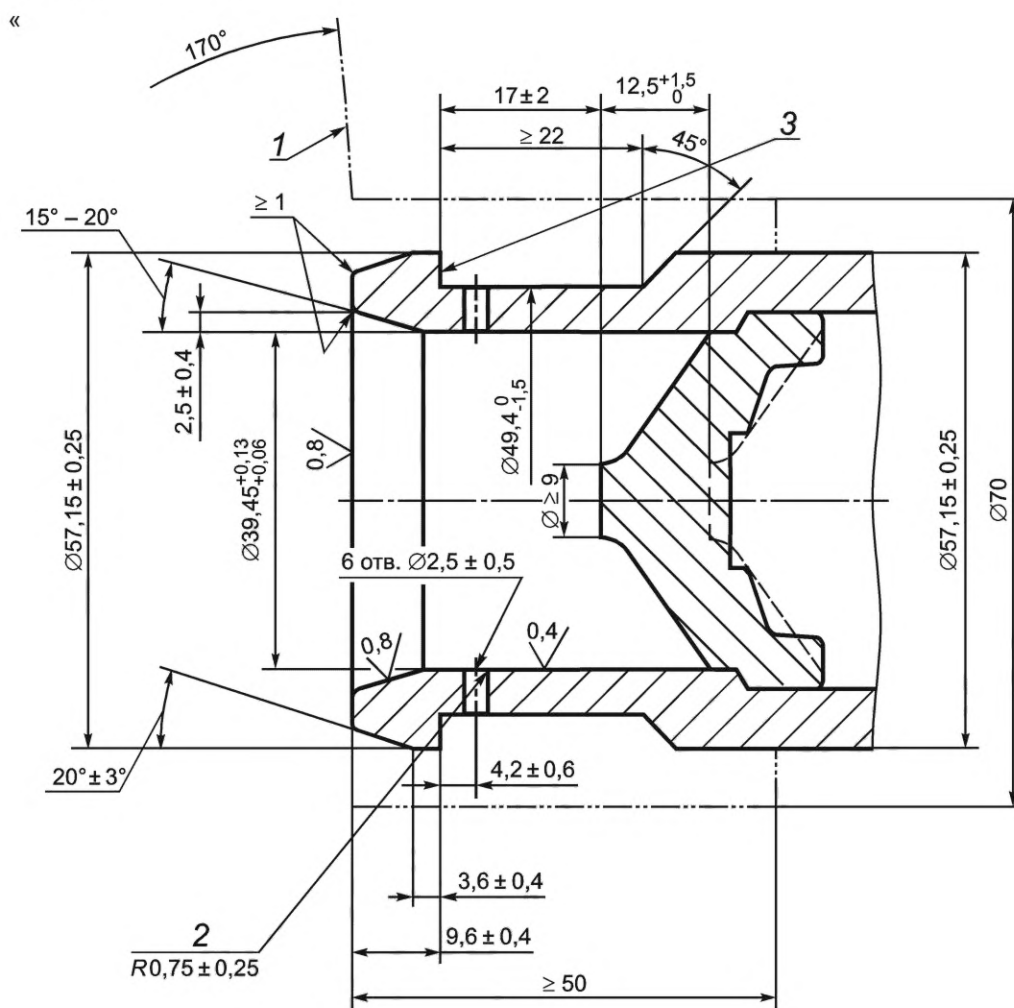
Пункт В.2.5. Заменить сокращение: «КПГ» на «газе».

Подраздел В.4 изложить в новой редакции: «Оформляют свидетельство в соответствии с [9] и заявление-декларацию об объеме и качестве работ по внесению изменений в конструкцию транспортного средства (см. приложение И)».

Приложение Г. Заменить слово: «**обязательное**» на «**рекомендуемое**».

Приложение Д. Пункт Д.1 дополнить словами: «для СПГ — на рисунке Д.8»;

дополнить рисунком Д.8:



Пр и м е ч а н и е — Размер 50 мм — минимальное расстояние до монтажного фланца.

1 — зазор; 2 — радиус скругления; 3 — запорная плоскость штуцера

Рисунок Д.8 — Заправочный блок (узел) для СПГ для АТС».

Приложение Е исключить.

Приложение Ж. Заменить слово: «обязательное» на «рекомендуемое».

Приложение И изложить в новой редакции:

**«Приложение И
(обязательное)»**

**Форма заявления-декларации об объеме и качестве работ по внесению изменений
в конструкцию транспортного средства**

**ЗАЯВЛЕНИЕ-ДЕКЛАРАЦИЯ
об объеме и качестве работ по внесению изменений в конструкцию
транспортного средства**

<p>В конструкцию транспортного средства:</p> <p>марка, модель _____</p> <p>государственный регистрационный знак _____</p> <p>идентификационный номер (VIN) _____</p> <p>номер шасси (рамы) _____</p> <p>номер кузова (кабины) _____</p> <p>модель и номер двигателя _____</p> <p>производителем работ _____</p> <p>(Ф.И.О. или наименование юридического лица, выполнившего работы по внесению изменений в конструкцию транспортного средства)</p> <p>_____</p> <p>(адрес места жительства или юридический адрес)</p> <p>в соответствии с сертификатом соответствия* от _____ № _____, выданным _____, внесено следующее изменение: установлено ГБО для работы на СНГ(КПГ) в комплектации согласно акту приема-сдачи (Акт № ____ от « ____ » _____ 202__ г.).</p> <p>ГБО установлено в соответствии с конструкторской и технологической документацией изготовителя ГБО (наименование изготовителя, адрес, телефон, сайт (при наличии)).</p> <p>Сертификаты соответствия требованиям ТР ТС 018/2011: (указать номера сертификатов, дату их выдачи, срок действия).</p> <p>Число газовых баллонов — (указать число), место их установки — (указать место), номера баллонов — (указать номера).</p> <p>Места установки баллонов и других компонентов ГБО соответствуют Правилам ООН № 115 (перечислить).</p> <p>Проведены проверка герметичности ГБО воздухом под давлением 1,6 МПа и вакуумирование баллонов**.</p> <p>Проведены проверка герметичности ГБО (инертным газом или воздухом) давлением 1,0 МПа, опрессовка последовательно под давлением 2,5, 4,9, 9,8 и 19,6 МПа и вакуумирование баллонов (только при испытаниях ГБО сжатым воздухом)***.</p> <p>Проведена регулировка топливной системы питания при работе двигателя на газе и жидком топливе, проверка и регулировка содержания загрязняющих веществ в ОГ двигателя в соответствии с разделом 9 Приложения 8 ТР ТС 018/2011 « ____ » _____ 202__ г.</p> <p>Дополнительная информация: _____</p> <p>(описываются внесенные изменения в конструкцию систем, узлов и агрегатов ТС)</p> <p>_____</p> <p>_____</p> <p>_____</p>

* В случае наличия у производителя сертификата качества серии ИСО 9000.

** Указывается для СНГ, СУГ или СПГ.

*** Указывается для КПГ.

Характеристики транспортного средства после внесенных изменений в конструкцию *

Колесная формула / ведущие колеса	
Схема компоновки транспортного средства	
Тип кузова / количество дверей (для категории M ₁)	
Количество мест спереди / сзади (для категории M ₁)	
Исполнение грузозачного пространства (для категории N)	
Кабина (для категории N)	
Пассажировместимость (для категорий M ₂ , M ₃)	
Количество мест для сидения (для категорий M ₂ , M ₃ , L)	
Объем багажных отделений (для категории M ₃ класса III)	
Масса транспортного средства в снаряженном состоянии, кг	
Технически допустимая полная масса транспортного средства, кг	
Габаритные размеры, мм: - длина - ширина - высота	
База, мм	
Колея передних / задних колес, мм	
Описание гибридного транспортного средства	
Двигатель внутреннего сгорания (марка, тип): - экологический класс - количество и расположение цилиндров - рабочий объем цилиндров, см ³ - степень сжатия - максимальная мощность, кВт (об/мин) - максимальный крутящий момент, Н·м (об/мин)	
Топливо	
Система питания (тип)	
Система зажигания (тип)	
Система выпуска и нейтрализации отработавших газов	
Трансмиссия (тип)	
Сцепление (марка, тип)	
Коробка передач (марка, тип)	
Подвеска (тип): - передняя - задняя	
Тормозные системы (тип): - рабочая - запасная - стояночная	
Шины (марка, тип)	
Дополнительное оборудование транспортного средства	

* В случае отсутствия изменений характеристик транспортного средства в соответствующую графу вносится запись «Без изменений».

Работы выполнены в полном объеме и в соответствии с заключением предварительной технической экспертизы конструкции транспортного средства № _____, выданным _____

_____ (указываются реквизиты организации, выдавшей заключение предварительной технической экспертизы)

Приложение (иные документы):

« ____ » _____ 202__ г. _____
(подпись)

_____ (Ф. И. О.)

М. П.

Приложения К, Л, М исключить.

Элемент стандарта «Библиография» дополнить позициями [9], [10]:

«[9] Решение Коллегии Евразийской экономической комиссии от 11 ноября 2014 г. № 207 «Об утверждении единой формы свидетельства о проведении периодических испытаний газобаллонного оборудования, установленного на транспортном средстве, и правил его оформления»

[10] Постановление Правительства Российской Федерации от 6 апреля 2019 г. № 413 «Об утверждении Правил внесения изменений в конструкцию находящихся в эксплуатации колесных транспортных средств и осуществления последующей проверки выполнения требований технического регламента Таможенного союза «О безопасности колесных транспортных средств».

(ИУС № 1 2023 г.)