

---

МЕЖГОСУДАРСТВЕННЫЙ СОВЕТ ПО СТАНДАРТИЗАЦИИ, МЕТРОЛОГИИ И СЕРТИФИКАЦИИ  
(МГС)  
INTERSTATE COUNCIL FOR STANDARDIZATION, METROLOGY AND CERTIFICATION  
(ISC)

---

МЕЖГОСУДАРСТВЕННЫЙ  
СТАНДАРТ

ГОСТ  
34359—  
2017

---

**СЕЙФЫ, ДВЕРИ ХРАНИЛИЩ И ХРАНИЛИЩА**  
**Требования и методы испытаний**  
**на устойчивость к взлому**

Издание официальное



Москва  
Стандартинформ  
2018

## Предисловие

Цели, основные принципы и основной порядок проведения работ по межгосударственной стандартизации установлены в ГОСТ 1.0—2015 «Межгосударственная система стандартизации. Основные положения» и ГОСТ 1.2—2015 «Межгосударственная система стандартизации. Стандарты межгосударственные, правила и рекомендации по межгосударственной стандартизации. Порядок разработки, принятия, обновления и отмены»

### Сведения о стандарте

- 1 РАЗРАБОТАН Обществом с ограниченной ответственностью «Шинон» (ООО «Шинон»)
- 2 ВНЕСЕН Межгосударственным техническим комитетом по стандартизации МТК 391
- 3 ПРИНЯТ Межгосударственным советом по стандартизации, метрологии и сертификации (протокол от 30 ноября 2017 г. № 52)

За принятие проголосовали:

Краткое наименование страны по МК (ИСО 3166) 004—97	Код страны по МК (ИСО 3166) 004—97	Сокращенное наименование национального органа по стандартизации
Армения	AM	Минэкономики Республики Армения
Киргизия	KG	Кыргызстандарт
Россия	RU	Росстандарт
Узбекистан	UZ	Узстандарт

4 Приказом Федерального агентства по техническому регулированию и метрологии от 19 июля 2018 г. № 418-ст межгосударственный стандарт ГОСТ 34359—2017 введен в действие в качестве национального стандарта Российской Федерации с 1 сентября 2018 г.

5 Настоящий стандарт подготовлен на основе применения ГОСТ Р 50862—2012\*

6 ВВЕДЕН ВПЕРВЫЕ

*Информация об изменениях к настоящему стандарту публикуется в ежегодном информационном указателе «Национальные стандарты», а текст изменений и поправок — в ежемесячном информационном указателе «Национальные стандарты». В случае пересмотра (замены) или отмены настоящего стандарта соответствующее уведомление будет опубликовано в ежемесячном информационном указателе «Национальные стандарты». Соответствующая информация, уведомление и тексты размещаются также в информационной системе общего пользования — на официальном сайте Федерального агентства по техническому регулированию и метрологии в сети Интернет ([www.gost.ru](http://www.gost.ru))*

\* Приказом Федерального агентства по техническому регулированию и метрологии от 19 июля 2018 г. № 418-ст ГОСТ Р 50862—2012 отменен с 1 сентября 2018 г.

В Российской Федерации настоящий стандарт не может быть полностью или частично воспроизведен, тиражирован и распространен в качестве официального издания без разрешения Федерального агентства по техническому регулированию и метрологии

## Содержание

1 Область применения	1
2 Термины и определения	1
3 Классификация	3
4 Общие требования	5
4.1 Сейфы, хранилища и двери хранилищ	5
4.2 Сейфы банкоматов	6
4.3 Крышка ригельной системы	6
4.4 Сопроводительная документация	6
4.5 Дополнительные требования для изделий класса «ГАЗ»	6
4.6 Дополнительные требования для изделий класса «АБ»	6
5 Нормативная документация	6
5.1 Техническая документация	6
5.2 Инструкции по установке	7
6 Образец для испытаний	7
7 Методы испытаний	8
7.1 Основные принципы	8
7.2 Состав группы испытателей	8
7.3 Инструмент, оборудование и вспомогательные устройства для испытаний	8
7.4 Испытательные шаблоны	9
7.5 Испытание на устойчивость к взлому с использованием инструмента	9
7.6 Испытания на прочность крепления	14
7.7 Испытания на устойчивость к взлому после взрыва газа	17
7.8 Испытание устойчивости к алмазному бурению	18
8 Общий протокол испытания	19
9 Маркировка	20
Приложение А (рекомендуемое) Типовые формы протоколов испытаний	21
Приложение Б (обязательное) Инструменты, принадлежности и вспомогательные средства	23

## СЕЙФЫ, ДВЕРИ ХРАНИЛИЩ И ХРАНИЛИЩА

## Требования и методы испытаний на устойчивость к взлому

Secure storage units, strongroom doors and strongrooms.  
Classification and methods of test for resistance to burglary

Дата введения — 2018—09—01

## 1 Область применения

Требования настоящего стандарта распространяются на сейфы, сейфы банкоматов и платежных терминалов, хранилища ценностей, двери хранилищ в части их защищенности от несанкционированного доступа (взлома).

## 2 Термины и определения

В настоящем стандарте применены следующие термины с соответствующими определениями:

**2.1 банкомат:** Устройство для хранения и обработки наличных денег и/или ценностей.

**Примечание** — В настоящем стандарте к банкоматам относят все виды банкоматов, банкоматы для выдачи наличных денег, автоматические машины для обмена валют, электронные кассиры и электронные кассиры с функцией ресайклинга.

**2.2 базисное значение Бз:** Число в единицах устойчивости к взлому, назначенное для конкретного инструмента.

**Примечание** — Базисное значение учитывает сложности в приобретении, доставке к месту, использовании и функционировании соответствующего инструмента в рассматриваемом месте, а также знания и опыт, которые необходимы для его эффективного использования.

**2.3 блокирующее устройство:** Система, включающая распознающие и блокирующие элементы, которая не дает возможности изменить состояние ригельного механизма при обнаружении попытки взлома.

**Примечание** — Блокирующее устройство может быть как частью запирающего механизма (например, активный блокиратор), так и независимым элементом (например, пассивный блокиратор).

**2.4 внутреннее пространство:** Внутренняя часть сейфа банкомата, ограниченная внутренними поверхностями и крышкой(ами), закрывающей(ими) ригельный механизм двери и корпуса сейфа.

**2.5 встраиваемый сейф:** Сейф, защита от взлома которого отчасти зависит от материалов и их конструктивного исполнения, добавленных или присоединенных к нему в процессе установки.

**Примечание** — Встраиваемые сейфы подразделяют на встраиваемые в стену и встраиваемые в пол.

**2.6 дверь хранилища:** Дверь с одним или несколькими замками, ригельной системой и рамой, предусмотренная для доступа в хранилище.

**2.7 действие «закрыть»:** Переместить дверь таким образом, чтобы можно было запереть ее с помощью ригелей.

**2.8 действие «запереть»:** Заблокировать выдвинутый ригельный механизм посредством замка.

**2.9 действие «запереть с помощью ригелей»:** Изменить состояние ригельного механизма в позицию, в которой он фиксирует дверь в закрытом положении.

2.10 **дополнительное оборудование:** Устройства/приспособления, входящие в состав конструкции или проходящие сквозь конструкцию хранилища или двери(ей) хранилища в целях вентиляции, подключения расположенного внутри оборудования или депонирования наличных средств и ценностей.

Примечание — Дополнительное оборудование может быть всегда открытым, обычно открытым (но может закрываться в критических случаях) или обычно закрытым (но его можно открыть в случае необходимости).

2.11 **единица сопротивления (взлому)  $E_c$ :** Условное численное значение, характеризующее сопротивление образца взлому и определяемое использованием в течение 1 мин инструмента с коэффициентом 1 и базисным значением 0.

2.12 **замок:** Устройство, способное распознать введенный код и обеспечить блокировку ригельного механизма или двери.

2.13 **значение устойчивости к взлому  $E$ :** Численное значение в единицах устойчивости к взлому, рассчитываемое при проведении каждого испытания.

2.14 **класс устойчивости к взлому:** Обозначение в классификации по устойчивости к взлому.

2.15 **комплекс банкомата:** Совокупность устройств, которые обеспечивают функционирование банкомата, безопасность наличных средств и/или ценностей, хранящихся в сейфе банкомата.

Примечания

1 Пример комплекса банкомата представлен на рисунке 1.

2 Из устройств, показанных на рисунке 1, механизм банкомата и блок управления банкомата не подлежат испытаниям в соответствии с настоящим стандартом.



Рисунок 1 — Пример комплекса банкомата

2.16 **коэффициент инструмента:** Число единиц устойчивости к взлому в минуту, присваиваемое каждому отдельно взятому инструменту.

Примечание — Коэффициент инструмента учитывает следующие факторы: шум, дым, резкие запахи и другие эффекты, которые увеличивают риск обнаружения попытки взлома.

2.17 **модуль (сейфа, хранилища):** Самостоятельная конструкция или ее законченный элемент, обладающий регламентированными защитными свойствами, предназначенный для жесткого соединения с другими конструкциями сейфа или хранилища при их монтаже.

2.18 **основание банкомата:** Составная часть банкомата, которая находится между сейфом банкомата и поверхностью, на которой этот сейф будет закреплен.

2.19 **прочность крепления:** Усилие, которое анкерный узел и анкерный болт должны выдерживать без разрушения.

2.20 **рабочее время:** Время, в течение которого в процессе испытания используют инструменты для внесения изменений в испытуемый образец.

Примечание — В рамках настоящего стандарта также учтено рабочее время, в течение которого не производят видимые переделки/изменения на испытуемом образце.

2.21 **ригельный механизм:** Механизм, посредством которого закрытая дверь удерживается таким образом, что, пока этот механизм находится в закрытом положении, дверь открыть невозможно.

2.22 **свободно стоящий сейф:** Сейф, защита от взлома которого основывается только на его конструкции и материалах, использованных в первичном производстве, и не зависит от материалов и приспособлений, добавленных в процессе его установки.

2.23 **сейф**: Защитная конструкция, обеспечивающая защиту содержимого, имеющая в закрытом состоянии хотя бы одну внутреннюю сторону размером не более 1 м.

2.24 **сейф банкомата**: Сейф, который является составной частью банкомата.

2.25 **хранилище (ценностей)**: Защитная конструкция, обеспечивающая защиту содержимого от взлома, имеющая в закрытом состоянии все внутренние стороны размером более 1 м.

Примечание — Хранилища могут быть отлиты на месте, собраны из предварительно изготовленных элементов (модулей) или изготовлены комбинированным способом (часть отлита на месте, часть собрана из модулей).

### 3 Классификация

Сейфы, свободно стоящие и встраиваемые, классифицируют по классам устойчивости к взлому в соответствии с таблицей 1.

Таблица 1 — Классификация сейфов (за исключением сейфов банкоматов) по классу устойчивости к взлому

Класс устойчивости к взлому	Испытание на взлом с использованием инструмента (подраздел 7.5)		Прочность крепления <sup>а)</sup> (подраздел 7.6)	Замок		Дополнительное требование для обозначения «ГАЗ» (необязательно) (подраздел 7.7)	Дополнительное требование для обозначения «АБ» (необязательно) (подраздел 7.8)
	Значение устойчивости для доступа $E_c$			Требуемое усилие, кН	Количество		
	частичного	полного					
0	30	30	50	1	A	а)	б)
I	30	50	50	1	A	а)	б)
II	50	80	50	1	A	4	б)
III	80	120	50	1	B	6	б)
IV	120	180	100	2	B	9	1000
V	180	270	100	2	B	14	1000
VI	270	400	100	2	C	20	1000
VII	400	600	100	2	C	30	1000
VIII	550	825	100	2	C	41	1000
IX	700	1050	100	2	C	а)	1000
X	900	1350	100	2	C	а)	1000

а) Применимо только к свободно стоящим сейфам массой < 1000 кг.  
 б) Обозначение «АБ» невозможно для классов устойчивости к взлому 0—III.  
 в) Обозначение «ГАЗ» невозможно для классов устойчивости к взлому 0—I, IX—X.

Сейфы банкоматов классифицируют по классам устойчивости к взлому в соответствии с таблицей 2.

<sup>1)</sup> В Российской Федерации действует ГОСТ Р 51053—2012 «Замки сейфовые. Требования и методы испытаний на устойчивость к несанкционированному открыванию».

Таблица 2 — Классификация сейфов банкоматов по классу устойчивости к взлому

Класс устойчивости к взлому	Испытание на взлом с использованием инструмента (подраздел 7.5)			Прочность крепления <sup>а)</sup> (подраздел 7.6)	Испытания на взлом элементов крепления с использованием инструмента (подраздел 7.5)	Замок		Дополнительные требования для обозначения «ГАЗ» (необязательно) (подраздел 7.7)		
	Значение устойчивости в отношении доступа E <sub>c</sub>					Требуемое усилие, кН	Значение устойчивости E <sub>c</sub>		Число	Класс согласно нормативным документам государств, проголосовавших за принятие настоящего стандарта <sup>1)</sup>
	частичного		полного							
	общий	через отверстие <sup>б)</sup>								
L корпус <sup>а)</sup>	20	20	30	50	30			1		
дверь	30	30	50							
I	30	30	50	50	30	1	А	в)		
II	50	35	80	50	50	1	А	4		
III	80	65	120	50	50	1	В	6		
IV	120	100	180	100	50	2	В	9		
V	180	145	270	100	50	2	В	14		
VI	270	220	400	100	70	2	С	20		
VII	400	350	600	100	120	2	С	30		
VIII	550	500	825	100	160	2	С	41		

а) Значение устойчивости к взлому не применимо к корпусу сейфов банкоматов класса L, которые выполняют требования 7.5.2.7.  
б) Применимо только к фактически используемым отверстиям, заделанные и неиспользуемые отверстия должны удовлетворять общим значениям.  
в) Обозначение «ГАЗ» невозможно для классов устойчивости к взлому L и I.  
г) Значение устойчивости для частичного доступа.

Хранилища, двери хранилищ, оружейные и сейфовые комнаты классифицируют по классам устойчивости к взлому в соответствии с таблицей 3.

Таблица 3 — Классификация сейфовых комнат (в том числе комнаты для хранения оружия), хранилищ и дверей хранилищ по устойчивости к взлому

Класс устойчивости к взлому	Испытание на взлом с использованием инструмента (подраздел 7.5)	Замок <sup>а)</sup>		Дополнительное требование для обозначения «АБ» (необязательно) (подраздел 7.5)	
		Число	Класс согласно нормативным документам государств, проголосовавших за принятие настоящего стандарта <sup>1)</sup>		
0	Значение устойчивости к полному доступу E <sub>c</sub>	30	1	А	в)
I	50	1	А	в)	
II	80	1	А	в)	

<sup>1)</sup> В Российской Федерации действует ГОСТ Р 51053—2012 «Замки сейфовые. Требования и методы испытаний на устойчивость к несанкционированному открыванию».

Окончание таблицы 3

Класс устойчивости к взлому	Испытание на взлом с использованием инструмента (подраздел 7.5)	Замок <sup>a)</sup>		Дополнительное требование для обозначения «АБ» (необязательно) (подраздел 7.5)
	Значение устойчивости к полному доступу $E_c$	Число	Класс согласно нормативным документам государства, проголосовавших за принятие настоящего стандарта <sup>1)</sup>	Значение устойчивости к взлому <sup>b)</sup> $E_c$
III	120	1	B	в)
IV	180	2	B	в)
V	270	2	B	в)
VI	400	2	C	в)
VII	600	2	C	в)
VIII	825	2	C	10000
IX	1050	2	C	10000
X	1350	2	C	10000
XI	2000	3	C или	10000
		2	D	
XII	3000	3	C или	10000
		2	D	
XIII	4500	2	D	10000

a) Не применяется при классификации сейфовых хранилищ без дверей.  
b) Значение устойчивости к взлому к полному доступу путем сверления.  
1) Обозначение «АБ» невозможно для классов устойчивости к взлому от 0 до VII.

Все классифицируемые в рамках настоящего стандарта изделия должны полностью соответствовать требованиям раздела 4. Дополнительные требования подразделов 4.5 и 4.6 являются обязательными исключительно для изделий с соответствующей дополнительной классификацией.

## 4 Общие требования

Сейф, хранилище, модуль могут быть полностью или своими составными частями классифицированы в соответствии с настоящим стандартом только при абсолютном соответствии всем его требованиям без исключения.

### 4.1 Сейфы, хранилища и двери хранилищ

Изделия и конструкции не должны иметь никаких сквозных отверстий, кроме отверстий для замков, кабелей и анкерного крепления или для крепления аксессуаров к дверям хранилищ, оружейных и сейфовых комнат. Отверстия для кабелей в сейфах, дверях хранилищ и хранилищах (с дверью или без двери) не должны превышать по площади 100 мм<sup>2</sup>. Неиспользуемые входные кабельные отверстия изготовитель должен заглушить или загородить специальными приспособлениями, которые невозможно удалить извне без оставления заметных невооруженным глазом следов.

Отверстия должны быть расположены таким образом, чтобы через них, без применения вспомогательного оборудования, не было видно заднюю часть двери с ригельным механизмом.

Свободно стоящие сейфы массой менее 1000 кг обязаны иметь как минимум одно отверстие, с помощью которого сейф можно надежно закрепить. Узел анкерного крепления на каждое анкерное отверстие должен выдерживать усилие, указанное в таблицах 1 и 2.

<sup>1)</sup> В Российской Федерации действует ГОСТ Р 51053—2012 «Замки сейфовые. Требования и методы испытаний на устойчивость к несанкционированному открыванию».



#### 4.2 Сейфы банкоматов

Сейфы банкоматов должны быть оснащены соответствующими средствами для заделки неиспользуемых отверстий, удаление которых извне невозможно без оставления видимых следов.

##### Примечания

1 В конструкциях сейфов банкоматов допускаются сквозные отверстия, необходимые для функционирования банкомата.

2 Площадь входных отверстий для кабелей в сейфах банкоматов может быть > 100 мм<sup>2</sup>.

Сейфы банкоматов, включая основание банкоматов (при его наличии), должны быть оснащены средствами для крепления. Узел анкерного крепления должен выдерживать усилие, указанное в таблице 2.

#### 4.3 Крышка ригельной системы

Сейфы, сейфы банкоматов и двери хранилищ должны иметь внутреннюю крышку, закрывающую ригельный механизм и обеспечивающую санкционированный доступ к ригельной системе, когда дверь открыта. Закрывающие ригельный механизм крышки должны прикрепляться таким образом, чтобы их нельзя было открыть или удалить, не оставляя видимых следов.

#### 4.4 Сопроводительная документация

Сейфы, хранилища, двери хранилищ и сейфы банкоматов должны быть обеспечены инструкциями по эксплуатации и техническому обслуживанию, включая инструкции на замки. Свободно стоящие сейфы и сейфы банкоматов должны иметь инструкции по креплению. Для встраиваемых сейфов, хранилищ и дверей хранилищ должны быть предоставлены инструкции по монтажу.

#### 4.5 Дополнительные требования для изделий класса «ГАЗ»

При испытаниях в соответствии с подразделом 7.7 сейфы банкоматов классов устойчивости к взлому II—VIII для получения обозначения «ГАЗ» должны иметь значения постдетонационной устойчивости к взлому, приведенные в таблице 2. Сейфы банкоматов класса устойчивости к взлому L и I не могут иметь обозначение «ГАЗ».

#### 4.6 Дополнительные требования для изделий класса «АБ»

При испытаниях в соответствии с подразделом 7.8 сейфы классов устойчивости к взлому IV—X для получения обозначения «АБ» должны как минимум иметь значения устойчивости к взлому, приведенные в таблице 1. Сейфы класса устойчивости к взлому 0—III и сейфы банкоматов класса устойчивости L—III не могут иметь обозначение «АБ».

При испытаниях в соответствии с подразделом 7.8 хранилища (с дверями или без дверей) и двери хранилищ классов устойчивости к взлому от VIII до XIII для получения обозначения «АБ» должны как минимум иметь значения устойчивости, приведенные в таблице 3. Хранилища и двери хранилищ класса устойчивости к взлому 0—VII не могут иметь обозначение «АБ».

### 5 Нормативная документация

#### 5.1 Техническая документация

Техническая документация должна включать следующую информацию:

На каждой странице должны быть проставлены дата выпуска документа и наименование изготовителя или заявителя на испытания.

Заявление о типе изделия: свободно стоящий сейф, встраиваемый сейф (в стену или в пол), сейф банкомата, дверь хранилища, хранилище (с дверью или без двери); перечень размеров для изделий, одинаковых по конструкции.

Чертежи образца для испытания, включающие следующее:

а) масса, наружные и внутренние размеры, производственные допуски на размеры;

б) горизонтальные и вертикальные поперечные сечения;

в) количество, схема размещения и характеристики замков, ригельного механизма и блокирующего устройства;

- г) количество, шаг и позиция, размеры (например, поперечное сечение), ход и способ зацепления, тип (например, активный или пассивный) дверных ригелей;
- д) расположение и конструкция из специально защищенных участков (материалов);
- е) подробное описание способов крепления и/или монтажа или анкерного крепления всех элементов, влияющих на физическую безопасность (например, конструкция и расположение соединений и мест сварки; средств, с помощью которых дверь и/или рама присоединяется к стенкам; средств, с помощью которых соединяются готовые панели);
- ж) маркировка, расположение и размеры всех отверстий, которые проходят через барьерный материал, с подробным описанием специально защищенных участков;
- и) описание возможных опций (например, установка замка с таймером или замка с отложенным запирающим);
- к) описание основания банкомата для сейфов банкоматов (при его наличии).

Перечень всех допускаемых к установке замков, с указанием соответствующего производителя и соответствующего номера модели.

Спецификация на материалы конструкции (если они не указаны в чертежах).

Подробное описание материалов или устройств(а), которые могут генерировать газ, дым, сажу и т. д. при физическом воздействии на сейф, а также материалов и устройств, которые могут выделять вредные вещества при проведении испытания.

Описание характера и расположения кабелей и/или элементов для систем обнаружения проникновения, для монтажа электромеханических устройств безопасности, сигнализации и т. д.

## 5.2 Инструкции по установке

Инструкции по установке могут быть включены в состав технической документации со следующим описанием:

- а) метод анкерного крепления свободно стоящих сейфов массой < 1000 кг;
- б) метод монтажа встраиваемых сейфов, т. е. какую часть корпуса необходимо заключить в защитную оболочку: минимальные размеры и толщину защитной оболочки в разных направлениях, минимальные требования к качеству материала оболочки (типы и доли наполнителей, цемента и других компонентов, текучесть свежеприготовленной массы и прочность бетона на сжатие после 28-дневного отверждения, а также методы испытания для определения этих характеристик), любые усиливающие или анкерные приспособления, которые необходимо включить в массу оболочки;
- в) методика создания монолитных хранилищ с помощью заливки на месте, включая следующее: минимальные требования к качеству бетона (типы и доли наполнителей, цемента и других компонентов, текучесть свежеприготовленной массы и прочность бетона на сжатие после 28-дневного отверждения, а также методы испытания для определения этих характеристик), упрочняющие элементы, которые необходимо включить в корпус хранилища, способы, с помощью которых к стенкам присоединены дверь и рама, и способы, с помощью которых арматура и крепления присоединены к элементам хранилища;
- г) метод сборки из готовых элементов;
- д) метод, посредством которого сейф банкомата:
  - 1) крепят к полу или другой поверхности,
  - 2) с основанием банкомата крепят к полу или другой поверхности в том случае, если сейф банкомата установлен на основание банкомата.

## 6 Образец для испытаний

Образец для испытаний представляет собой готовый сейф, сейф банкомата, модуль, дверь хранилища или хранилище (с дверью или без двери). Образец хранилища для испытания должен состоять из элементов, представляющих все соединения и узлы, необходимые для целей испытания.

Необязательные элементы, которые могут уменьшить устойчивость к взлому, также должны быть представлены в образце. Необязательные элементы и аксессуары, такие как запирающие по времени или запирающие с задержкой по времени, которые могут увеличить значение устойчивости к взлому, должны быть либо удалены, либо деактивированы на время испытания на взлом.

Образец для испытания сейфа банкомата должен включать основание банкомата, если оно требуется для монтажа. Если основание для банкомата является обязательным дополнительным оборудованием, то по выбору испытательной лаборатории испытания проводят с основанием банкомата или без него.

Входы для кабеля систем сигнализации и/или аксессуары, указанные в нормативной документации, должны быть представлены в образце для испытания.

Образцы для испытания встраиваемых сейфов и заливаемых на месте хранилищ должны быть сконструированы с использованием поставленных компонентов и в соответствии с инструкциями по монтажу (см. 5.2).

## 7 Методы испытаний

### 7.1 Основные принципы

Испытание проводят с целью установления минимальных значений устойчивости к взлому при полном, а для сейфов и сейфов банкоматов также при частичном доступе в испытуемый образец.

Команда испытателей (см. 7.2) изучает испытуемый образец (см. раздел 6) наряду с технической документацией (см. раздел 5) и разрабатывает программу взлома испытуемого образца. Группа испытателей взламывает испытуемый образец. Время, требуемое для достижения частичного или полного доступа, оцениваемого с помощью вставленного шаблона, регистрируют и используют для расчета значений устойчивости к взлому.

Инструменты и программа взлома, использованные в ходе испытаний, должны быть наиболее подходящими, с точки зрения команды испытателей, для получения наименьших значений устойчивости к взлому. Команда испытателей имеет право провести предварительные исследовательские испытания.

### 7.2 Состав группы испытателей

Группа испытателей должна состоять:

- а) из руководителя группы, несущего ответственность за проведение испытания, в функции которого входит планирование испытания, непосредственное участие в испытании и наблюдение за ходом испытания;
- б) из хронометриста(ов), несущего(их) ответственность за хронометраж и ведение протокола испытания;
- в) из операторов, в функции которых входит выполнение необходимых воздействий с использованием инструментов на испытуемый образец в соответствии с указаниями руководителя.

**Примечание** — Испытание должно быть осуществлено согласно современному уровню знаний. Для обеспечения максимальной непротиворечивости результатов испытания испытательные лаборатории должны иметь соответствующую аккредитацию и участвовать в аудите, совместных испытаниях и мероприятиях по обмену опытом с другими лабораториями, а также в различных видах обучения специалистов.

Проводить испытания образца, а также иметь доступ к испытуемым образцам и соответствующей технической документации, могут только лица, специально аттестованные в установленном порядке. Количество наблюдателей может быть ограничено испытательной лабораторией, а список наблюдателей должен быть согласован испытательной лабораторией и заявителем до начала испытаний.

### 7.3 Инструмент, оборудование и вспомогательные устройства для испытаний

Инструменты для испытаний, принадлежности и вспомогательные средства выбирают в соответствии с данными, изложенными в приложении Б.

Любому инструменту, используемому для испытания, должен быть присвоен коэффициент и базисное значение согласно приложению Б.

Категория инструментов В включает инструменты категории А.

Категория инструментов С включает инструменты категории А и В.

Категория инструментов D включает инструменты категории А, В и С.

Категория инструментов S включает инструменты категории А, В, С и D.

Не допускается вносить доработки или изменения в конструкцию инструментов, за исключением нестандартных (специальных) инструментов, указанных в таблице Б.6 приложения Б, например: не допускается увеличивать размеры форсунок, удлинять электроды, стержни или рычаги и т. д.

Нельзя удалять с инструментов или заменять предохранительные устройства, например: защитные кожухи, плавкие предохранители и другие ограничивающие электрический ток приспособления

и/или ограничители максимальной скорости. Электрические инструменты следует использовать в штатной комплектации.

Для защиты оператора(ов), в случае применения ручного ударного инструмента и зубила, можно использовать специально сконструированный держатель для зубила. Такой держатель следует рассматривать как ручной фиксирующий инструмент (см. таблицу Б.2 приложения Б).

**Примечание** — Испытательные лаборатории должны иметь перечень используемых инструментов с указанием их категории в соответствии с приложением Б.

#### 7.4 Испытательные шаблоны

Испытательные шаблоны должны быть изготовлены из материалов, исключающих возможность их деформации при использовании во время испытания.

##### 7.4.1 Шаблоны частичного доступа

Для контроля размеров отверстий при частичном доступе может быть использован любой из трех испытательных шаблонов, каждый длиной 150 мм со следующим поперечным сечением:

- а) круг диаметром 125 мм;
  - б) квадрат со стороной 112 мм, ребра и углы которого скруглены с радиусом 5 мм;
  - в) прямоугольник с длиной сторон 100 × 125 мм, ребра и углы которого скруглены с радиусом 5 мм.
- Допуск для всех размеров должен составлять  $0^{+2}$  мм.

##### 7.4.2 Шаблоны полного доступа

Для контроля размеров отверстий при полном доступе может быть использован любой из трех испытательных шаблонов, каждый длиной 400 мм, со следующим поперечным сечением:

- а) круг диаметром 350 мм;
- б) квадрат со стороной 315 мм, углы скруглены с радиусом 10 мм;
- в) прямоугольник с длиной сторон 300 × 330 мм, ребра и углы которого скруглены с радиусом 10 мм.

Допуск для всех размеров должен составлять  $0^{+3}$  мм.

#### 7.5 Испытание на устойчивость к взлому с использованием инструмента

##### 7.5.1 Достижение результата

Критерием успеха завершения испытания с использованием инструмента является:

- частичный доступ достигнут, если один из испытательных шаблонов (см. 7.4.1) может проникнуть полностью в испытуемый образец через проделанное в нем отверстие;
- полный доступ достигнут, если выполнено одно из следующих условий:
  - 1) один из испытательных шаблонов (см. 7.4.2) может проникнуть полностью в испытуемый образец через проделанное в нем отверстие,
  - 2) дверь снята или открыта таким образом, что ширина свободного проема составляет не менее 300 мм при высоте свободного проема не менее 80 % от внутренней высоты объема хранения образца.

При испытаниях воздействием инструментов на крепежные узлы сейфа банкомата крепежные узлы полностью отделены.

При испытаниях встраиваемого сейфа полным доступом является его извлечение из оболочки.

Любое испытание с использованием инструментов продолжают до тех пор, пока еще остается возможность получить информацию, необходимую для определения класса устойчивости к взлому. Остановку испытаний производят, если значение устойчивости, полученное в предыдущих испытаниях, превышено.

Прерванное испытание на взлом с использованием инструментов засчитывают, как успешно завершенное.

##### 7.5.2 Программа и объем испытаний

###### 7.5.2.1 Свободно стоящие сейфы

Испытания должны включать не менее одной попытки взлома с использованием инструментов, чтобы получить:

- а) частичный доступ внутрь испытуемого образца через стенку корпуса или дверь испытуемого образца;
- б) полный доступ через корпус или дверь.

Дополнительные испытания на взлом стенок, верхней части, основания или двери в соответствии с а) и б) требуются в том случае, если испытуемый образец имеет отличающиеся по конструкции участки или зоны, для которых можно ожидать более низкое значение устойчивости (например, на участке, где имеются отверстия).

#### 7.5.2.2 Встраиваемые сейфы

Испытание должно включать не менее одной попытки воздействия инструментом, чтобы получить:

- а) частичный доступ через дверь или крышку (включая дверную раму и оболочку, если это уместно);
- б) полный доступ через дверь и/или корпус, чтобы извлечь вмонтированный сейф из оболочки.

Дополнительные испытания на взлом в соответствии с а) и б) требуются, если испытуемый образец имеет отличающиеся по конструкции участки или зоны, для которых можно ожидать более низкое значение устойчивости (например, на участке, где имеются отверстия).

#### 7.5.2.3 Хранилища

Испытание должно включать не менее одной попытки взлома с использованием инструментов для достижения полного доступа через стену хранилища и одной попытки взлома с получением полного доступа через дверь хранилища.

#### 7.5.2.4 Хранилища без дверей

Испытание должно включать не менее одной попытки взлома с использованием инструментов для достижения полного доступа.

Дополнительные испытания на взлом потолка, основания и стенок хранилища для получения полного доступа требуются в том случае, если сейфовое хранилище имеет отличающиеся по конструкции участки или зоны, для которых можно ожидать более низкое значение устойчивости к взлому (например, на участке, где имеются отверстия).

#### 7.5.2.5 Двери хранилищ

Испытание должно включать не менее одной попытки взлома двери с использованием инструментов (включая раму и участки стены, к которой она присоединена, если это необходимо) для достижения полного доступа.

Дополнительные испытания на взлом с использованием инструментов для получения полного доступа требуются, если испытуемый образец имеет отличающиеся по конструкции участки или зоны, для которых можно ожидать более низкое значение устойчивости (например, на участке, где имеются отверстия).

#### 7.5.2.6 Сейфы банкоматов классов I—VIII

Испытания сейфов банкоматов классов I—VIII должны включать не менее одной попытки взлома с использованием инструментов, чтобы получить:

- а) частичный доступ через корпус или дверь;
- б) полный доступ через корпус или дверь;
- в) отрезание или разрушение узла крепления прямым воздействием на крепежное устройство или узел крепления.

Дополнительные испытания на взлом с использованием инструментов в соответствии с перечислениями а) и б) требуются, если испытуемый образец имеет отличающиеся по конструкции участки или зоны, для которых можно ожидать более низкое значение устойчивости (например, на участке, где имеются отверстия).

##### 7.5.2.6.1 Испытания на частичный доступ для сейфов банкоматов класса I—VIII

Испытания на частичный доступ для сейфов банкоматов класса I—VIII должны включать:

а) не менее одной попытки взлома корпуса или двери с использованием инструментов таким образом, чтобы имеющиеся отверстия (заглушенные или нет) не являлись частью зоны частичного проникновения. Требования к устойчивости к взлому путем частичного доступа (для сейфов различных классов) при таких испытаниях указаны в таблице 2 в столбце «Общий»;

б) не менее одной попытки взлома с использованием инструментов, которая должны быть выполнена таким образом, чтобы при частичном доступе воздействовать на увеличение незаглушенных проемов для выдачи или депонирования наличных денег (если такие проемы имеются на испытуемом образце). Требования к устойчивости к взлому путем частичного доступа (для сейфов различных классов) при таких испытаниях указаны в таблице 2 в столбце «Через отверстие»;

в) попытку взлома с использованием инструментов заглушенных проемов для выдачи или депонирования наличных денег (если такие проемы имеются на испытуемом образце). Требования к устой-

чивости к взлому путем частичного доступа (для сейфов различных классов) при таких испытаниях указаны в таблице 2 в столбце «Общий».

Дополнительные испытания на взлом с использованием инструментов путем частичного доступа требуются, если испытуемый образец имеет отличающиеся по конструкции участки и зоны или особенности, включая участки с различными заглушенными неиспользуемыми отверстиями, для которых можно ожидать более низкое значение устойчивости.

#### 7.5.2.6.2 Испытание на полный доступ для сейфов банкоматов классов I—VIII

Испытание на полный доступ для сейфов банкоматов классов I—VIII должно включать испытания на взлом с использованием инструментов на корпус или дверь. Дополнительные испытания на полный доступ требуются, если испытуемый образец имеет отличающиеся по конструкции участки и зоны, для которых можно ожидать более низкое значение устойчивости.

#### 7.5.2.6.3 Испытание узла крепления сейфа банкомата

Испытание по прямому воздействию на крепежные устройства сейфов банкоматов и/или основания банкоматов классов I—VIII необходимо проводить путем отрезания или разрушения крепежа сейфа банкомата, или основания, или самого основания банкомата.

#### 7.5.2.7 Сейфы банкоматов класса L

Испытания сейфов банкоматов класса L должны включать не менее одной попытки взлома с использованием инструментов, чтобы получить:

- а) частичный доступ через дверь;
- б) полный доступ через дверь;
- в) отрезание или разрушение узла крепления прямым воздействием на любое крепежное устройство.

Программа дальнейших испытаний сейфов банкоматов класса L зависит от того, соответствует ли его конструкция требованиям по ограничениям по конструкции корпуса и технологическим отверстиям.

#### 7.5.2.7.1 Ограничения по конструкции корпуса

Корпус сейфа банкомата класса L не должен подвергаться испытанию на частичный или полный доступ, если удовлетворены следующие условия:

- а) корпус сконструирован из стали толщиной  $\geq 24$  мм, которая имеет предел прочности на растяжение  $> 345$  МПа, или из стали толщиной  $\geq 12$  мм, имеющей предел прочности на растяжение  $> 690$  МПа;
- б) корпус соединен вдоль всех сторон швом с прочностью не меньшей, чем непрерывный сварной шов с глубиной провара 6,4 мм по стали с предельной прочностью на растяжение 345 МПа.

Если корпус сейфа банкомата класса L не удовлетворяет хотя бы одному из условий, приведенных в а) или б), то необходимо провести испытания с использованием инструментов как на частичный, так и на полный доступ сейфов банкомата.

#### 7.5.2.7.2 Ограничения по технологическим отверстиям

Испытание с использованием имеющихся проемов не проводят, если отверстия в сейфах банкоматов класса L удовлетворяют следующие условия:

- а) все проемы должны иметь площадь  $< 125$  см<sup>2</sup> или иметь хотя бы один размер  $< 60$  мм;
- б) на расстоянии 15 мм от проема толщина стенки должна быть  $\geq 8$  мм.

Сейфы банкоматов класса L подвергают испытаниям с воздействием инструмента на частичный или полный доступ через каждое отверстие, которое не удовлетворяет условиям, приведенным в перечислениях а) и/или б).

### 7.5.3 Проведение испытания

#### 7.5.3.1 Дополнительные ограничения

По решению руководителя группы перед выполнением испытания на взлом с использованием инструментов допускается проведение предварительных испытаний. Эти испытания не должны приводить к снижению прочности изделия.

Неразрушающее воздействие на замок и/или воздействие на него манипуляцией не допускаются.

Все отверстия (за исключением отверстий, предназначенных для анкерного крепления сейфа), которые имеются на испытуемом образце, можно задействовать в испытании.

Запрещено в ходе испытания извлекать механические преимущества из искусственно созданных для испытуемого образца условий. Например, инструменты нельзя использовать ниже плоскости основания свободно стоящего сейфа, поставленного в ходе испытания на подставки.

При испытаниях сейфов и сейфов банкоматов можно использовать только инструменты категорий А, В, С и D. Сейфовые хранилища и двери сейфовых хранилищ можно испытывать с использованием инструментов категорий А, В, С, D и S.

В ходе одного испытания на взлом с использованием инструментов нельзя одновременно использовать следующие инструменты:

- а) два электроинструмента (см. таблицы Б.7—Б.10 приложения Б);
- б) два термических инструмента (см. таблицу Б.11 приложения Б);
- в) два ручных ударных инструмента (см. таблицу Б.5 приложения Б);
- г) электроинструмент и термический инструмент (см. таблицы Б.7—Б.11 приложения Б);
- д) ручной ударный инструмент и электроинструмент (см. таблицы Б.5, Б.7—Б.10 приложения Б);
- е) ручной ударный инструмент и термический инструмент (см. таблицы Б.5 и Б.11 приложения Б);
- ж) два изготовленных на заказ (нестандартных) электроинструмента (см. таблицу Б.6 приложения Б).

В любом испытании на взлом с использованием инструментов к работе над испытуемым образцом допускаются только два испытателя и руководитель группы, при этом одновременно работать над испытуемым образцом разрешается только двоим из них.

Для ручных ударных инструментов, удерживаемых двумя руками, число ударов в ходе одного испытания ограничено 250 ударами.

В испытании на взлом с использованием инструментов не допускается применение балансирующих устройств.

Для очистки испытуемого образца можно использовать пылесос и сжатый воздух.

Для испытаний на взлом с использованием инструментов с воздействием на крепежные элементы сейфа банкомата, или основания банкомата, или само основание банкомата можно использовать только инструменты категорий А, В, С и D. Инструменты, перечисленные в таблице Б.6 приложения Б, не используют как и вспомогательные средства, перечисленные в таблице Б.14 приложения Б.

На крепежные болты сейфа банкомата или основания можно воздействовать через основание банкомата или существующие отверстия в сейфе банкомата в том случае, если эти отверстия находятся на расстоянии не более 250 мм от болта, на который воздействуют.

#### 7.5.3.2 Подготовка к испытаниям

Даты получения образца для испытания (см. раздел 6) и нормативной документации (см. раздел 5), и их идентификационный номер должны быть зафиксированы.

Испытуемый образец должен быть обследован (см. раздел 6), и его нормативная документация изучена (см. раздел 5). Руководитель группы должен убедиться в том, что они идентичны и соответствуют друг другу.

Инструменты для испытания должны быть готовы для незамедлительного применения. Время подготовки инструмента к первому использованию уже учтено при определении его базисного значения, и поэтому его не принимают во внимание при определении устойчивости к взлому. Например, электродрели необходимо оснастить сверлом, на угловые шлифмашины должны быть установлены режущие диски, термические инструменты — оснащены соответствующими горелками, стойки для дрелей — стоять у испытуемого образца и т. д.

Испытуемый образец должен быть закрыт и заперт в том случае, если это может повлиять на результат испытания.

В случае неклассифицируемых замков должен быть соответствующий ключ или код.

В начале испытания образец свободно стоящего сейфа или сейфа банкомата с основанием или без него располагают на полу или имитации пола на своей обычной высоте. Сейф может быть закреплен для удобства проведения испытания. Испытуемые образцы свободно стоящего сейфа или сейфа банкомата при испытаниях на полный или на частичный доступ не закрепляют анкерными болтами. В процессе испытания на частичный доступ свободно стоящий сейф или сейф банкомата можно расположить таким образом, чтобы можно было испытать все его стороны. Время, необходимое для опрокидывания, не засчитывают как рабочее время. Испытания на взлом через дверь образцов сейфов банкоматов проводят без изменения положения образца.

#### 7.5.3.3 Хронометраж испытания

Рабочее время для каждого примененного инструмента измеряют двумя средствами измерения (далее — хронометр) и фиксируют в журнале испытаний.

Первым (основным) хронометром оперирует первый хронометрист. При отсутствии второго хронометриста вторым (вспомогательным) хронометром оперирует руководитель группы. Использование двух хронометров одним человеком запрещено.

При каждой операции хронометр включают, как только инструмент коснется образца; останавливают хронометр, когда инструмент прекращает касаться испытуемого образца.

Время, необходимое для позиционирования инструмента внутри испытуемого образца, должно быть учтено как рабочее время.

Измеренное рабочее время округляют в большую сторону на 1/60 мин или 1/100 мин.

При использовании ручных ударных инструментов (см. таблицу Б.5 приложения Б), удерживаемых двумя руками, рабочее время рассчитывают по числу ударов следующим образом:

инструменты категории А:

- каждый удар засчитывают как 1/60 мин (если удар инструмента приходится непосредственно на испытуемый образец),

- каждый удар засчитывают как 1/40 мин [если сила удара передается на испытуемый образец через принадлежности (см. таблицу Б.12 приложения Б)],

инструменты категории В:

- каждый удар засчитывают как 1/30 мин (если удар инструмента приходится непосредственно на испытуемый образец),

- каждый удар засчитывают как 1/15 мин [если сила удара передается на испытуемый образец через принадлежности (см. таблицу Б.12 приложения Б)].

Если в ходе испытания одновременно используют ударный инструмент, удерживаемый двумя руками, рабочее время которого рассчитывают по числу ударов, и другой метод механического воздействия, например ломик, тогда в качестве рабочего времени засчитывают то время, которое будет больше, т. е. либо фактическое рабочее время, либо рабочее время, рассчитанное по числу ударов.

В рабочее время включают:

- время, затраченное на извлечение инструмента (или частей инструмента), удаление которого(ых) необходимо для продолжения испытания;

- время, в течение которого инструмент удаляют от контакта с испытуемым образцом на короткий период, если это необходимо для более эффективного продолжения испытания с использованием инструментов. Например, электроперфоратор убирают из зоны контакта для того, чтобы можно было изменить точку или угол воздействия.

В рабочее время не включают:

- устранение внештатных ситуаций;
- время, затраченное на смену положения крепежей инструмента или их удаление;
- время на перерыв в испытаниях по распоряжению руководителя испытаний для обеспечения безопасности работ в связи с возникновением пламенного горения или чрезмерным выделением из испытуемого образца газа, дыма, сажи и т. д. или для очистки и удаления мусора из рабочей зоны;
- время, которое затрачивают с разрешения руководителя группы для проверки состояния образца;

- время, в течение которого используют вспомогательные средства по таблице Б.14 приложения Б, а также пылесос или сжатый воздух для очистки рабочей зоны.

Для каждого испытания один из приборов измерения времени является основным. В случае отказа основного прибора, рабочим считают время испытаний, измеренное вторым прибором.

#### 7.5.3.4 Расчет и оформление результатов испытаний

##### 7.5.3.4.1 Расчет значений устойчивости к взлому

Для каждого испытания на взлом с использованием инструментов рассчитывают значения устойчивости к взлому  $E$  по следующей формуле:

$$E = \sum(T \cdot k) + \sum B_3, \quad (1)$$

где  $\sum$  — сумма произведений рабочего времени каждого инструмента на его коэффициент;

$T$  — суммарное значение рабочего времени, мин, для каждого инструмента;

$k$  — коэффициент соответствующего инструмента, использованного в данном испытании (см. приложение Б);

$\sum B_3$  — сумма базисных значений для всех инструментов, использованных в данном испытании.



Рассчитанное значение округляют до следующего целого числа: это значение представляет собой значение устойчивости к взлому в единицах устойчивости к взлому  $E_c$  для данного испытания на взлом с использованием инструментов.

#### 7.5.4 Оформление результатов испытания

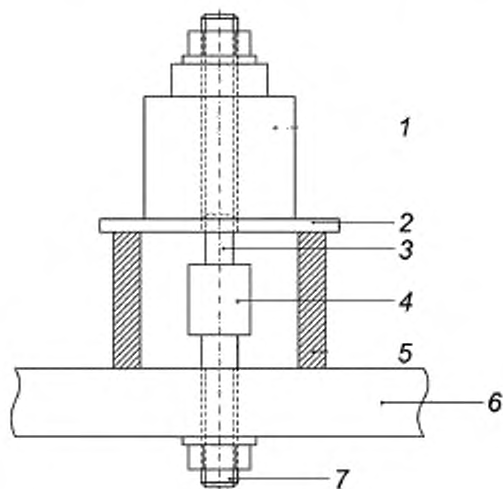
Для каждого испытания на взлом с использованием инструментов записывают следующую информацию:

- номер протокола испытания;
- наименование испытательной лаборатории;
- дата и место выполнения испытания;
- состав группы испытателей с указанием руководителя группы, хронометриста и операторов;
- ФИО наблюдателей за испытанием;
- тип изделия (см. раздел 3);
- идентификация испытуемого образца (см. раздел 6);
- описание каждого испытания на взлом с использованием инструментов (в хронологическом порядке) с подробным описанием зоны воздействия, примененных инструментов, выполненных измерений и событий, а также записи всех значений рабочего времени и ссылки на сделанные при необходимости фотографии и видеозаписи;
- расчет значения устойчивости  $E$  в единицах устойчивости к взлому  $E_c$ .

### 7.6 Испытания на прочность крепления

#### 7.6.1 Свободно стоящие сейфы

Прочность крепления свободно стоящих сейфов измеряют путем приложения нагрузки согласно рисунку 2.



1 — гидравлический домкрат; 2 — опорная стальная пластина; 3 — узел крепления; 4 — соединительный адаптер и блок измерения нагрузки; 5 — опора гидравлического цилиндра [внутренний диаметр должен быть  $(2,5 \pm 0,5)$  толщины стенки сейфа]; 6 — стена сейфа с анкерным отверстием; 7 — элементы анкерного крепления в соответствии с инструкцией по монтажу

Рисунок 2 — Пример оборудования для испытаний анкерных креплений сейфа

##### 7.6.1.1 Оборудование для испытания на прочность крепления

Оборудование для испытания на прочность крепления должно обеспечивать усилие не менее 100 кН. Нагрузку прикладывают по принципу, представленному на рисунке 2. Измерение приложенной нагрузки производят с точностью не менее  $\pm 5\%$  от приложенной нагрузки.

##### 7.6.1.2 Проведение испытания

Испытание в обязательном порядке проводят для всех свободно стоящих сейфов собственной массой менее 1 т. Для более тяжелых сейфов испытание проводят с согласия заявителя.

Испытуемый образец для свободно стоящего сейфа присоединяют к нагружающему оборудованию. При этом, в соответствии с инструкциями производителя по установке, используют узел крепления и рекомендованный или укомплектованный производителем тип болта через одно из отверстий для крепления.

Требуемая нагрузка в соответствии с таблицами 1 и 2 должна быть приложена в направлении, в котором предполагается вытащить крепеж из стенки или основания сейфа.

Нагрузку увеличивают постепенно, чтобы до достижения требуемого значения нагрузки прошло 2—3 мин. Удерживают нагрузку на этом уровне в течение 1 мин и затем снимают.

Необходимо записать значение приложенной нагрузки с указанием, выдерживается ли эта нагрузка без поломки болта и не происходит ли при этом вытаскивание головки болта через стенку или основание сейфа.

При испытании узел крепления не должен сломаться или быть вытасканным через стенку или основание.

Сейф считают выдержавшим испытание, если при испытании узел крепления не был разрушен и анкерный болт не был вытасканы через стенку или основание.

### 7.6.2 Сейфы банкоматов

Прочность крепления сейфов банкоматов следует оценивать путем приложения горизонтального усилия к испытываемому образцу.

#### 7.6.2.1 Оборудование для испытания на прочность крепления

Средства, обеспечивающие приложение к испытываемому образцу горизонтального усилия не менее 100 кН и способные измерить приложенное усилие с точностью  $\pm 5\%$ .

Стальная пластина, к которой сейф банкомата (или сейф банкомата с основанием банкомата) должен быть прикреплен и которая способна выдерживать полную нагрузку при испытаниях.

#### 7.6.2.2 Проведение испытания

Для испытания крепления сейфа банкомата без основания банкомата сейф необходимо прикрепить к стальной плите, используя способ крепления, рекомендованный изготовителем.

Для испытания крепления сейфа банкомата с основанием банкомата сейф банкомата необходимо сваркой или болтами, в соответствии с инструкциями производителя, прикрепить к основанию банкомата. Затем основание сейфа банкомата прикрепить к стальной плите, используя способ крепления, рекомендованный изготовителем.

Для встраиваемых в стену сейфов банкоматов сейф необходимо повернуть на  $90^\circ$  и присоединить к горизонтальной стальной плите таким образом, чтобы стальная плита имитировала вертикальную стену, в которую встроены сейф.

Для каждого испытания прочности крепления необходимо использовать новые крепежные болты и другие сопутствующие элементы.

К сейфам банкоматов разрешается добавлять компоненты, облегчающие приложение требуемой для испытаний нагрузки, например приварить к сейфу банкомата стальной прут, на который будет воздействовать домкрат, или приспособление, за которое можно тянуть.

Испытание выполняют на закрытом и запертом сейфе банкомата.

Перед приложением усилия необходимо попытаться снять или ослабить внешние крепежные элементы с помощью ручных инструментов для сборки-разборки категории А (см. таблицу Б.1 приложения Б) максимально до  $50 E_c$  или до  $30 E_c$  для сейфов банкомата класса L.

В начале испытания усилие прилагают горизонтально. Для сейфов банкоматов, монтируемых в пол, точка приложения усилия находится на расстоянии  $100^{+10}$  мм ниже верха сейфа.

Для сейфов банкоматов, встраиваемых в стену, необходимо приложить усилие на расстоянии  $100^{+10}$  мм ниже самой верхней точки сейфа (см. рисунок 3), если сейф установлен в соответствии с 7.5.2.2.

У сейфов банкоматов с основанием сила прикладывается, с самого начала и неизменно, к точке приложения усилия в направлении заданного перемещения, во время которого сейф банкомата опрокидывается, и высота, на которой прикладывается сила, изменяется по отношению к основанию оборудования. В другом варианте возможно использование тяговых устройств. Дополнительно помимо этих тяговых устройств используют другие приспособления (например, приваренные или укрепленные при помощи зажимов держатели), чтобы удостовериться в том, что на сейф оказывалось давление. Если угол приложения силы отклоняется от горизонтали во время испытания более чем на  $\pm 15^\circ$ , то точка приложения усилия должна по-новому позиционироваться таким образом, чтобы восстановить горизонтальное приложение нагрузки.

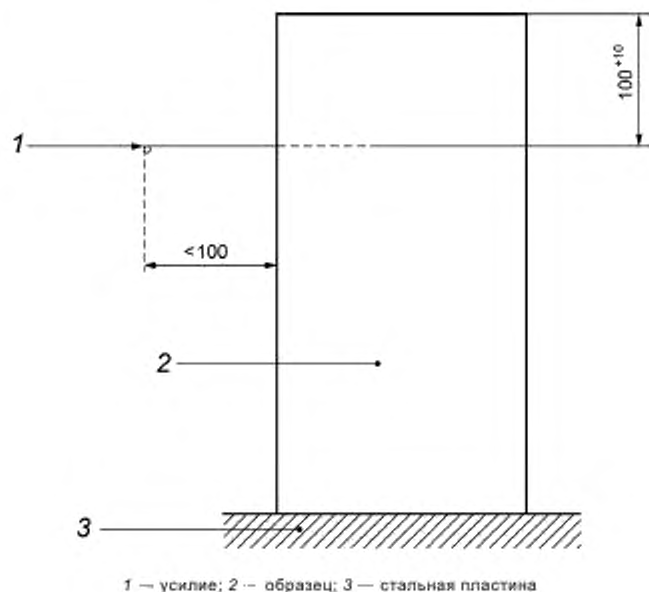


Рисунок 3 — Приложение усилия

Требуемую нагрузку (см. таблицу 2) прикладывают постепенно, для того чтобы до достижения требуемого значения нагрузки прошло 2—3 мин. Удерживают нагрузку на этом уровне в течение 1 мин. Затем приложенное усилие полностью снимают.

Руководитель команды испытателей решает, в каком направлении прикладывать усилие во время испытания.

После снятия приложенного усилия выполняют дополнительное испытание крепежных элементов на взлом независимо от того, был ли сейф банкомата испытан с жестко закрепленным основанием или без него. Цель данного испытания — либо полностью отделить сейф банкомата от крепежного испытательного оборудования, либо полностью отделить сейф банкомата от основания банкомата или полностью отделить основание банкомата от крепежного испытательного оборудования. Это испытание проводят при помощи инструментов и методики испытания сейфов банкоматов на взлом с использованием инструмента. Недопустимым является взлом двери сейфа банкомата для того, чтобы получить доступ к крепежным болтам. Недопустимым является взлом крепежных болтов внутри сейфа через входные отверстия в сейфе.

Следующие испытания на взлом и дополнительные испытания крепежных элементов допустимо проводить в другом направлении на новых, еще не использованных во время испытания, или неповрежденных образцах оснований банкоматов, если есть основания полагать, что приложение усилия в другом направлении к сейфу банкомата и к основанию банкомата не соответствует установленным требованиям к испытанию.

Руководитель группы испытателей может решать самостоятельно, окончить испытание с приложением срезающего усилия раньше, чем будет достигнут необходимый критерий усилия (также раньше истечения необходимого времени в 1 мин), и начать дополнительную работу, если он считает, что посредством этого метода может быть достигнуто более низкое значение устойчивости к взлому  $E_c$  в рамках дополнительной работы после испытания крепления.

### 7.6.3 Оформление результатов испытания

В общий протокол испытания для каждого отдельного испытания крепления вносят следующее: направление, в котором прикладывалось усилие, соответствующее рабочее время для отдельных использованных во время дополнительной работы инструментов, а также расчет значения устойчивости к взлому  $E$  согласно методике расчета устойчивости к взлому свободно стоящих сейфов в рамках дополнительного испытания крепежных элементов на взлом.

Считается, что крепления сейфа банкомата или основания банкомата прошли испытание, если необходимое усилие и требования в отношении дополнительных испытаний крепежных элементов на взлом согласно таблице 2 достигнуты без полного отделения элементов крепления.

## 7.7 Испытания на устойчивость к взлому после взрыва газа

### 7.7.1 Общие положения

Стойкость к взрыву газа определяют испытанием на устойчивость к взлому с применением газа. Испытание выполняют только в том случае, когда заявитель хочет сертифицировать сейф на обозначение «ГАЗ». В сейф или сейф банкомата помещают заряд с газом и взрывают. Затем выполняют испытание на взлом с использованием инструментов для измерения остаточного значения устойчивости к взлому.

### 7.7.2 Образец для испытаний

Образец для испытаний должен быть без повреждений, и его конструкция [включая отверстия (см. 4.1 и 4.2)] должна соответствовать образцу, который применяют для испытаний на взлом с использованием инструмента (см. раздел 6). Внутреннее пространство образца для испытаний должно быть пустым (т. е. без оборудования для обработки денежных средств или иных фиттингов). Неиспользуемые отверстия, которые обычно не заблокированы (закрыты), должны быть открыты во время испытания. Образец для испытания, который ранее был подвергнут испытанию на взлом с применением инструмента, можно использовать в том случае, если предыдущее испытание не оказывает влияния на результат испытания на взлом с газом.

### 7.7.3 Газ

Заряд должен состоять из газа (ацетилен  $C_2H_2$  + кислород  $O_2$ ) со стехиометрической и гомогенной смесью ( $1 C_2H_2 + 2,5 O_2$ ), чистота компонентов газа > 99,0 %.

Объем  $C_2H_2$  и  $O_2$  необходимо корректировать для температуры 20 °С и уровня давления 1013 гПа при предельном отклонении 5 %.

### 7.7.4 Определение объема газа для заряда

Объем газа для заряда  $O_{ЗР}$  рассчитывают по следующей формуле:

$$O_{ЗР} = 50 \text{ l} < 50 \% O_{ВН} < 100 \text{ l}, \quad (2)$$

где  $O_{ВН}$  — объем внутреннего пространства сейфа.

Примечание —  $O_{ВН}$  определен в 3.4.

Рассчитанный объем округляют до следующего целого числа.

### 7.7.5 Контрольное оборудование для испытания на взлом с использованием газа

Оборудование для измерения газового потока в заряде — в соответствии с требованиями 7.7.3 (с объемом в пределах допуска и гомогенности). Лаборатория должна использовать эластичные резервуары для хранения газа. Свойства этих эластичных резервуаров относительно размеров, материала и стабильности выбирают таким образом, чтобы они не имели никакого влияния на результаты испытания на взлом с применением газа (например, противодействие < 1 гПа, никакого поглощения энергии).

### 7.7.6 Метод испытания на взлом с использованием газа

Для достижения наилучших из возможных условий испытания и воспроизводимости результатов, взрыватели и резервуары для газового заряда располагают близко к центру внутреннего пространства сейфа (см. 2.4). Последовательность процесса:

- резервуар(-ы) для газового заряда испытывают на герметичность воздухом или инертным газом и проверяют оптимальность его положения;
- газовый(-ые) резервуар(-ы) опустошают;
- дверь закрывают и запирают;
- эластичный(-ые) резервуар(-ы) заполняют стехиометрической и гомогенной смесью;
- взрывают заряд.

Примечание — Для того чтобы получить гомогенный газовый заряд, смешивание газовых компонентов может происходить либо (смешиванием посредством устройств, например распыляющих форсунок) до наполнения в гибкий(-е) контейнер(-ы), либо (например, смешиванием циркуляционным насосом) после этого. Для проверки на герметичность и расположение контейнера(ов) может быть использована веб-камера.

После взрыва необходимо проводить испытания на взлом с использованием инструментов до достижения частичного доступа в сейф (см. 7.5.1) или пока не будет достигнуто заявленное значение

устойчивости к взлому после взрыва (см. таблицу 2). Эти испытания записывают как испытание на взлом после взрыва с использованием инструментов.

Для испытаний на устойчивость к взлому после взрыва с использованием инструментов применяют только инструменты категории А, В, С и D.

Любое испытание с использованием инструментов после взрыва продолжают до тех пор, пока еще остается возможность получить информацию, необходимую для определения устойчивости к взлому после взрыва.

#### 7.7.7 Расчет значений устойчивости к взлому после взрыва газа

Значение постдетонационной устойчивости к взлому после взрыва газа  $U_{\text{пд}}$  рассчитывают по следующей формуле:

$$U_{\text{пд}} = \sum (T_{\text{пд}} \cdot K) + \sum B_{\text{зпд}} \quad (3)$$

где  $\sum$  — сумма произведений рабочего времени каждого инструмента, использованного в испытании после взрыва, на его коэффициент;

$T_{\text{пд}}$  — суммарное значение рабочего времени для каждого инструмента, использованного в постдетонационном испытании, мин;

$K$  — коэффициент соответствующего инструмента, использованного в испытании после взрыва (см. приложение Б);

$\sum B_{\text{зпд}}$  — сумма базисных значений всех использованных только в испытании после взрыва инструментов.

Рассчитанное значение округляют до следующего целого числа: это значение представляет собой величину устойчивости к взлому после взрыва в единицах  $E_c$ .

#### 7.7.8 Протокол испытания

Перед подрывом заряда записывают наблюдения, объемы, газовый заряд и методы смешивания.

После подрыва заряда записывают результаты наблюдения касательно воздействия на образец.

В протоколе испытания после взрыва с использованием инструментов подробно записывают в хронологическом порядке следующие пункты:

- точка воздействия;
- используемые инструменты;
- продолжительность рабочего времени;
- выполненные измерения и результаты наблюдений;
- ссылка на имеющиеся фотографии и видеозаписи;
- значение устойчивости к взлому в единицах  $E_c$ .

#### 7.7.9 Дополнительная маркировка

Если требование (например, сейф банкомата III ГАЗ) выполнено, то изделие маркируют буквами «ГАЗ» после римской цифры, обозначающей класс устойчивости к взлому. Изделия не подлежат маркировке с классом устойчивости к взлому, который выше класса, достигнутого в испытаниях на взлом с использованием инструментов (см. 7.5).

### 7.8 Испытание устойчивости к алмазному бурению

#### 7.8.1 Общие положения

В испытании устанавливают устойчивость к взлому при использовании в качестве основного инструмента алмазную бурильную установку. Эти испытания применимы только к сейфам, дверям хранилищ и хранилищам и выполняются только при сертификации изделий заявителя на обозначение «АБ».

#### 7.8.2 Образец для испытания

Испытание на алмазное бурение можно выполнять на образцах, задействованных ранее в испытаниях на взлом с использованием инструментов. Если это согласовано с испытательной лабораторией, то в качестве альтернативы в испытаниях можно использовать другую панель, конструкция которой идентична по конструкции примененной ранее в образце для испытаний на взлом с использованием инструментов.

#### 7.8.3 Инструменты

##### 7.8.3.1 Сейфы

Испытание выполняют с использованием электроинструментов категории D в соответствии с таблицей Б.10 приложения Б, с применением алмазной буровой коронки диаметром  $(150 \pm 5)$  мм категории D или S согласно таблице Б.12 приложения Б. Перед алмазным бурением допускается проведение подготовительных работ с использованием инструментов категории В и С в соответствии с табли-

цей Б.11 приложения Б. Выбор инструментов для подготовительных работ и их время работы ограничивают таким образом, чтобы значение устойчивости к взлому при этих подготовительных работах не превысило 150 Е<sub>с</sub>. Расчет устойчивости к взлому при этих подготовительных работах производят в соответствии с 7.5.3.4.1.

#### 7.8.3.2 Двери хранилищ и хранилища

Испытания осуществляют с использованием электроинструментов категории S в соответствии с таблицей Б.10 приложения Б и с применением колонковой коронки диаметром (150 ± 5) мм или диаметром (400 ± 10) мм категории S согласно таблице Б.12 приложения Б. Не допускается менять диаметр коронки после начала испытания.

В испытании алмазным бурением допускается использовать вспомогательные инструменты:

- термические инструменты (таблица Б.11 приложения Б, инструмент категории С) или шлифовальные и режущие инструменты (таблица Б.10 приложения Б, инструмент категории С);
- молоток с массой головки не более 1,5 кг (таблица Б.5 приложения Б, инструмент категории А);
- произвольное количество отверток и зубил (таблица Б.1 приложения Б, инструмент категории А).

Значение устойчивости к взлому при использовании вспомогательных инструментов рассчитывают по 7.5.3.4.1 с соответствующими базисными значениями и коэффициентом инструмента 35 Е<sub>с</sub>/мин. Выбор вспомогательных инструментов и их время работы ограничивают таким образом, чтобы значение устойчивости к взлому при работе этих инструментов не превысило 800 Е<sub>с</sub>. Рассчитанное значение устойчивости при использовании вспомогательных инструментов прибавляют к значению устойчивости при применении оборудования для колонкового сверления.

#### 7.8.4 Метод испытания

Алмазное бурение используют для создания частичного доступа через испытуемый образец сейфа, а также для полного доступа (в соответствии с 7.5.1) через образец дверей хранилищ или хранилищ. Коронка алмазного бура может быть заменена в ходе испытания.

Вследствие медленного проникновения, или постоянных остановок бурения, или повреждений буровой коронки испытатель может сделать вывод о том, что требование к значению устойчивости к взлому в соответствии с таблицей 1 (сейфы) или таблицей 3 (двери хранилищ или хранилища) будет выполнено. Тогда испытания на алмазное бурение можно прервать и считать, что требования для присвоения обозначения «АБ» достигнуты.

#### Примечания

1 Для размещения испытательного оборудования и его фиксации относительно испытуемого образца можно использовать другие инструменты, но исключительно для этой цели, а не для влияния на время проникновения.

2 Полного доступа (в соответствии с 7.4) через двери хранилищ или через стены хранилищ можно достичь в результате одного проникновения или нескольких перекрывающихся проникновений.

#### 7.8.5 Расчет значения устойчивости к взлому

Значение устойчивости к взлому для частичного доступа в сейфы, а также полного доступа через двери хранилищ или в хранилища рассчитывают в соответствии с 7.5.3.4.1.

Базисные значения для инструментов, используемых для размещения и фиксации оборудования для колонкового сверления, не включают в расчет. В расчет рабочего времени также не включают время, затраченное на размещение и фиксацию оборудования. Время, затраченное на заточку или иную обработку коронки алмазного бура для восстановления его режущей способности, включают в рабочее время.

#### 7.8.6 Дополнительная маркировка

Если испытания показали, что требования для присвоения обозначения «АБ» (например, сейф V АБ, дверь сейфового хранилища XII АБ) выполнено, то изделие маркируют буквами «АБ» после римской цифры, обозначающей класс устойчивости к взлому. Изделия не подлежат маркировке с классом устойчивости к взлому, который выше класса, достигнутого в испытаниях на взлом с использованием инструментов (см. 7.1).

## 8 Общий протокол испытания

В протокол вносят его уникальный идентификационный номер.

Если испытание на устойчивость к взлому с применением газа не проводилось, то протокол должен содержать следующую информацию:

- а) наименование изготовителя, место и год изготовления;

б) техническая документация, поставляемая в соответствии с 5.1; в случае встраиваемого сейфа или заливаемого на месте хранилища, описание и качество работ по изготовлению защитной оболочки, выполненных на месте испытания;

в) заводской номер испытываемого образца;

г) описание и результат всех попыток экспериментального частичного и/или полного доступа к образцу;

д) план проведения испытания, разработанный на основе начального обследования;

е) дата и место проведения испытаний;

ж) состав группы испытателей, ФИО руководителя группы, хронометриста(ов) и операторов, ФИО независимых технических экспертов-консультантов при необходимости;

и) спецификации использованных при испытаниях инструментов;

к) рассчитанное значение устойчивости для каждого испытания на взлом с использованием инструментов;

л) прилагаемое усилие (нагрузка), выраженное(ая) в килоньютонах, кН, при испытаниях на прочность анкерного крепления и описание любой деформации или разрушения в стенке, полу или основании сейфа.

При выполнении взлома с применением газа в протокол включают следующее:

а) описание и результат всех экспериментальных попыток доступа к образцу;

б) план проведения испытания, разработанный на основе первоначального обследования;

в) дата и место выполнения испытания с применением газа;

г) состав группы испытателей, ФИО руководителя группы, хронометриста(ов) и операторов;

д) расчет внутреннего пространства и расчет заряда, а также описания места установки эластичного резервуара(ов) во внутреннем пространстве;

е) спецификации использованных при испытаниях инструментов;

ж) описание испытаний с использованием инструментов после взрыва и расчет результирующего значения устойчивости к взлому.

**Примечание** — Протокол испытания должен включать заявление о том, что полученные результаты относятся только к испытанным образцам и должны рассматриваться только как основа для сертификации. Протокол испытания сам по себе не может служить сертификатом соответствия.

## 9 Маркировка

Изделие, для которого установлен класс устойчивости к взлому со ссылкой на классификацию в соответствии с настоящим стандартом, должно иметь надлежащую маркировку.

Маркировка (на металлической пластине) должна быть нестираемой и прочно закрепленной на внутренней стороне двери (сейфа, сейфа банкомата, двери хранилища) или с лицевой стороны готового модуля хранилища.

Маркировка должна включать следующее:

а) наименование или идентификационный код изготовителя;

б) обозначение стандарта и класс устойчивости к взлому;

в) обозначение ГАЗ (если оно присвоено);

г) обозначение АБ (если оно присвоено);

д) год изготовления;

е) тип продукции.

Дополнительно маркировка может включать:

а) тип, номер модели, ее обозначение или размер;

б) серийный номер.

Приложение А  
(рекомендуемое)

## Типовые формы протоколов испытаний

## Форма 1

УТВЕРЖДАЮ

\_\_\_\_\_  
\_\_\_\_\_  
\_\_\_\_\_ 20\_\_ г. № \_\_\_\_\_

## Протокол испытаний

- Экз. № \_\_\_\_\_
- 1 Заказчик \_\_\_\_\_
- 2 Дата получения образца \_\_\_\_\_
- 3 Изготовитель \_\_\_\_\_
- 4 Регистрационный номер \_\_\_\_\_
- 5 Заводской номер \_\_\_\_\_
- 6 Дата выпуска \_\_\_\_\_
- 7 Процедура отборки образцов (выборки) \_\_\_\_\_
- 8 Место проведения испытаний \_\_\_\_\_
- 9 Нормативный документ \_\_\_\_\_
- 10 Заявлен на соответствие классу устойчивости к взлому \_\_\_\_\_
- \_\_\_\_\_
- 11 Представленная документация \_\_\_\_\_
- \_\_\_\_\_
- \_\_\_\_\_
- 12 Описание образца \_\_\_\_\_
- \_\_\_\_\_
- \_\_\_\_\_
- 13 Методика испытаний \_\_\_\_\_
- 14 Цель испытаний \_\_\_\_\_
- 15 Дата проведения испытаний \_\_\_\_\_



**ГОСТ 34359—2017**

16 Оборудование \_\_\_\_\_

17 Средства измерения \_\_\_\_\_

18 Особые условия испытаний \_\_\_\_\_

19 Результаты испытаний \_\_\_\_\_

20 Выводы \_\_\_\_\_

Руководитель испытаний \_\_\_\_\_

(подпись)

(фамилия, инициалы)

**Приложение Б  
(обязательное)**

**Инструменты, принадлежности и вспомогательные средства**

В настоящем приложении представлены коэффициенты и базисные значения (см. таблицы Б.1—Б.14) для каждого инструмента и каждой категории инструментов (А, В, С, D и S), которые допускаются к применению в испытании на взлом с использованием инструментов, и описано назначение каждого инструмента.

**Примечание** — В некоторых случаях базисное значение также может меняться в рамках одной категории инструмента.

Инструменты, перечисленные в таблицах Б.1—Б.6, используют только вручную, без внешнего энергообеспечения. Инструменты, перечисленные в таблицах Б.7—Б.10, используют с источниками внешнего или аккумуляторного питания. Инструменты, приведенные в таблицах Б.7, Б.8 и Б.10, можно использовать со смазочно-охлаждающими жидкостями и/или охлаждающими жидкостями.

Инструменты не являются средствами испытаний и подлежат использованию в соответствии с их назначением. Если какой-либо инструмент используют вместо инструмента другого типа, то при расчетах применяют коэффициент заменяемого или имитированного инструмента (если он выше).

**Пример** — Если отвертку используют в качестве зубила, то ее нельзя рассматривать как ручной инструмент для сборки/разборки: она считается специальным вспомогательным инструментом с базисным значением 1 в единицах устойчивости к взлому  $E_c$  (см. таблицу Б.12).

Таблица Б.1 — Ручные инструменты для сборки/разборки

Категория инструмента					Бз — базисное значение в $E_c$
А	В	С	D	S	
Коэффициент инструмента $5 E_c$ /мин	Коэффициент инструмента $7,5 E_c$ /мин	Коэффициент инструмента $10 E_c$ /мин	Коэффициент инструмента $15 E_c$ /мин	Коэффициент инструмента $35 E_c$ /мин	
Масса $\leq 1,5$ кг и длина $\leq 400$ мм Бз: 0	Масса $\leq 3,0$ кг и длина $\leq 1500$ мм Бз: 5	—	—	—	
<p><b>Примечание</b> — Эти инструменты используют для неразрушающей сборки и разборки съемных элементов, например, чтобы вывинтить винты, удалить предохранительные шплинты, снять пружинные зажимы.</p> <p><b>Пример</b> — Отвертки, накладные гаечные и рожковые ключи.</p>					

Таблица Б.2 — Ручные фиксирующие инструменты

Категория инструмента					Бз — базисное значение в $E_c$
А	В	С	D	S	
Коэффициент инструмента $5 E_c$ /мин	Коэффициент инструмента $7,5 E_c$ /мин	Коэффициент инструмента $10 E_c$ /мин	Коэффициент инструмента $15 E_c$ /мин	Коэффициент инструмента $35 E_c$ /мин	
Масса $\leq 1,5$ кг и длина $\leq 400$ мм Бз: 0	Длина $\leq 1500$ мм Бз: 7	—	—	—	
<p><b>Примечание</b> — Эти инструменты используют для фиксации (удерживания) других инструментов и материалов, например для крепления/удерживания зубила.</p> <p><b>Пример</b> — Универсальные пассатижи, гаечные ключи, держатели для долота, кузнечные клещи.</p>					

Таблица Б.3 — Ручные рычажные инструменты

Категория инструмента				Бз — базисное значение в $E_c$
A	B	C	D	S
Коэффициент инструмента $5 E_c / \text{мин}$	Коэффициент инструмента $7,5 E_c / \text{мин}$	Коэффициент инструмента $10 E_c / \text{мин}$	Коэффициент инструмента $15 E_c / \text{мин}$	Коэффициент инструмента $35 E_c / \text{мин}$
Длина $\leq 750$ мм Бз: 5	Длина $\leq 1500$ мм Бз: 7	—	—	—
<p>Примечание — Эти инструменты используют для передачи физического усилия с помощью рычага, например для отжатия двери, деформирования или разрушения слабых элементов.</p> <p><b>Пример — Отвертка, гвоздодер (фомка), монтировка, ручной ломик.</b></p>				

Таблица Б.4 — Ручные пилящие, режущие и сверлящие инструменты

Категория инструмента				Бз — базисное значение в $E_c$
A	B	C	D	S
Коэффициент инструмента $5 E_c / \text{мин}$	Коэффициент инструмента $7,5 E_c / \text{мин}$	Коэффициент инструмента $10 E_c / \text{мин}$	Коэффициент инструмента $15 E_c / \text{мин}$	Коэффициент инструмента $35 E_c / \text{мин}$
Масса $\leq 1,5$ кг и длина $\leq 400$ мм Бз: 0	—	—	—	—
<p>Примечание — Это инструменты без электропривода, которые используют для ручного шлифования, резки и удаления различных материалов, например для резки стальных листов.</p> <p><b>Пример — Ручные дрели, пилы, напильники, кромкообрезные ножницы, болторезные ножницы, ножницы для резки листовых материалов, ножницы по металлу.</b></p>				

Таблица Б.5 — Ручные ударные инструменты

Категория инструмента				Бз — базисное значение в $E_c$
A	B	C	D	S
Коэффициент инструмента $5 E_c / \text{мин}$	Коэффициент инструмента $7,5 E_c / \text{мин}$	Коэффициент инструмента $10 E_c / \text{мин}$	Коэффициент инструмента $15 E_c / \text{мин}$	Коэффициент инструмента $35 E_c / \text{мин}$
Масса головки $\leq 1,5$ кг, и момент $\leq 10$ Нм, и длина $\leq 750$ мм Бз: 5	Масса головки $\leq 3,0$ кг, и момент $\leq 25$ Нм, и длина $\leq 1000$ мм Бз: 7	—	—	—
<p>Примечание — Эти инструменты используют для разрушения различных материалов и приведения в движение других инструментов, таких как зубила, пробойники и клинья.</p> <p><b>Пример — Молотки, кувалды, топоры, кирки, колуны.</b></p>				

Таблица Б.6 — Изготовленные на заказ (нестандартные) инструменты

Категория инструмента				Бз — базисное значение в $E_c$	
A	B	C	D	S	
Коэффициент инструмента $5 E_c / \text{мин}$	Коэффициент инструмента $7,5 E_c / \text{мин}$	Коэффициент инструмента $10 E_c / \text{мин}$	Коэффициент инструмента $15 E_c / \text{мин}$	Коэффициент инструмента $35 E_c / \text{мин}$	
Эффективная мощность $\leq 300$ Вт, длина $\leq 400$ мм и масса $\leq 1,5$ кг Бз: 18	Эффективная мощность $\leq 500$ Вт, длина $\leq 750$ мм и масса $\leq 3,0$ кг Бз: 28	—	—	—	
Примечание — Это инструменты, которые, как правило, отсутствуют в продаже, но их разрабатывают и изготавливают на заказ специально для испытаний. По обстоятельствам можно использовать источники электроэнергии с напряжением, не превышающим 240 В, для воздействия на электромеханические защитные устройства.					

Таблица Б.7 — Безударные электроинструменты

Категория инструмента				Бз — базисное значение в $E_c$	
A	B	C	D	S	
Коэффициент инструмента $5 E_c / \text{мин}$	Коэффициент инструмента $7,5 E_c / \text{мин}$	Коэффициент инструмента $10 E_c / \text{мин}$	Коэффициент инструмента $15 E_c / \text{мин}$	Коэффициент инструмента $35 E_c / \text{мин}$	
Масса $\leq 3,0$ кг и эффективная мощность $\leq 300$ Вт Бз: 7	Эффективная мощность $\leq 500$ Вт Бз: 11	Эффективная мощность $\leq 900$ Вт Бз: 25 Плюс приставка для сверлильного устройства Бз: 11	—	—	
Примечание — Эти инструменты с электроприводом применяют для сверления или резки (без ударного действия). <b>Пример — Электродрели.</b>					

Таблица Б.8 — Ударные вращательные электроинструменты

Категория инструмента				Бз — базисное значение в $E_c$	
A	B	C	D	S	
Коэффициент инструмента $5 E_c / \text{мин}$	Коэффициент инструмента $7,5 E_c / \text{мин}$	Коэффициент инструмента $10 E_c / \text{мин}$	Коэффициент инструмента $15 E_c / \text{мин}$	Коэффициент инструмента $35 E_c / \text{мин}$	
—	Эффективная мощность $\leq 500$ Вт и мощность одного удара $\leq 6$ Дж Бз: 11	Эффективная мощность $\leq 900$ Вт и мощность одного удара $\leq 15$ Дж Бз: 25	—	—	
Примечание — Это сверлильные инструменты, которые можно использовать как с ударом, так и без удара. <b>Пример — Ударная дрель, бурильный молоток, перфоратор.</b>					

Таблица Б.9 — Ударные невращающиеся электроинструменты

Категория инструмента				Бз — базисное значение в $E_c$	
A	B	C	D	S	
Коэффициент инструмента $5 E_c / \text{мин}$	Коэффициент инструмента $7,5 E_c / \text{мин}$	Коэффициент инструмента $10 E_c / \text{мин}$	Коэффициент инструмента $15 E_c / \text{мин}$	Коэффициент инструмента $35 E_c / \text{мин}$	
—	Эффективная мощность $\leq 500$ Вт и мощность одного удара $\leq 6$ Дж Бз: 11	Эффективная мощность $\leq 900$ Вт и мощность одного удара $\leq 20$ Дж Бз: 25	—	—	
Примечание — Эти инструменты обычно используют для ударного разрушения или деформирования. <b>Пример — Электрический молот.</b>					

Таблица Б.10 — Шлифовальные и режущие электроинструменты

Категория инструмента				Бз — базисное значение в $E_c$	
A	B	C	D	S	
Коэффициент инструмента $5 E_c / \text{мин}$	Коэффициент инструмента $7,5 E_c / \text{мин}$	Коэффициент инструмента $10 E_c / \text{мин}$	Коэффициент инструмента $15 E_c / \text{мин}$	Коэффициент инструмента $35 E_c / \text{мин}$	
—	Эффективная мощность $\leq 500$ Вт Бз: 14	Эффективная мощность $\leq 1600$ Вт и с абразивным диском Бз: 25 или алмазным диском Бз: 35	Эффективная мощность $\leq 1600$ Вт и с колонкой и сверлом длиной $\leq 450$ мм Бз: 49 или длиной $\leq 1000$ мм Бз: 63	Эффективная мощность $\leq 7000$ Вт и со сверлом длиной $\leq 450$ мм Бз: 245 или длиной $\leq 1000$ мм Бз: 300 либо пилой для распилки стены Бз: 245	
Примечание — Эти инструменты обычно используют для резки или шлифовки. <b>Пример — Шлифовально-разрезной станок, буры с алмазной коронкой.</b>					

Таблица Б.11 — Термические режущие и сварочные инструменты

Категория инструмента				Бз — базисное значение в $E_c$	
A	B	C	D	S	
Коэффициент инструмента $5 E_c / \text{мин}$	Коэффициент инструмента $7,5 E_c / \text{мин}$	Коэффициент инструмента $10 E_c / \text{мин}$	Коэффициент инструмента $15 E_c / \text{мин}$	Коэффициент инструмента $35 E_c / \text{мин}$	
—	Потребление кислорода $\leq 50$ л/мин <sup>а)</sup> Бз: 14	Потребление кислорода $\leq 250$ л/мин <sup>а)</sup> Бз: 28	Потребление кислорода $\leq 750$ л/мин <sup>а)</sup> Бз: 42 Плюс приставка для источника питания ток $\leq 300$ А Бз: 25	Потребление кислорода $\leq 1500$ л/мин <sup>а)</sup> Бз: 70	

Окончание таблицы Б.11

<sup>a)</sup> При стандартной температуре окружающей среды и давлении чистота > 99,0 %.

Примечание — Эти термические инструменты получают необходимую энергию либо за счет экзотермической реакции (горючий/режущий газ, газ из твердого топлива/режущий газ), или за счет электрической дуги.

Пример — Газовая резка и сварка, кислородная горелка, электродуговая резка и сварка.

Таблица Б.12 — Принадлежности для инструментов таблиц Б.1—Б.11

Категория инструмента				Бз — базисное значение в E <sub>c</sub>
A, B, C, D или S	B, C, D или S	C, D или S	D или S	S
Сверло HSS <sup>a)</sup> Бз: 1 Полотно пилы Бз: 1 Долото Бз: 1 Клин Бз: 1 Пробойник Бз: 1	Сверла HSS/с твердосплавным наконечником Бз: 2 Полотно пилы Бз: 2 Долото/наконечник Бз: 3 Диск $\phi \leq 125$ мм и толщиной $\geq 2,5$ мм Бз: 4 Форсунка Бз: 4	Сверла HSS/с твердосплавным наконечником Бз: 3 Долото/сверло Бз: 4 Диск $\phi \leq 230$ мм и толщиной $\geq 2,5$ мм Бз: 5 Алмазный диск с $\phi \leq 230$ мм Бз: 14 Форсунка Бз: 5	Стержень $\phi \leq 16$ мм Бз: 6/м Копья/электроды с наружным $\phi \leq 6,5$ мм и длиной $\leq 1200$ мм Бз: 10 Копья/электроды с наружным $\phi \leq 7,0$ мм внутренним $\phi \leq 3,5$ мм и длиной $\leq 450$ мм Бз: 8 Форсунка Бз: 8 Бур с алмазной коронкой длиной $\leq 450$ мм Бз: 14 Бур с алмазной коронкой длиной $\leq 1000$ мм Бз: 28	Кислородная горелка 3 м Бз: 32 Бур с алмазной коронкой длиной $\leq 450$ мм Бз: 70 Бур с алмазной коронкой длиной $\leq 1000$ мм Бз: 140 Диск для резки стен Бз: 70
<p><sup>a)</sup> HSS — High speed steel.</p> <p>Примечание — Эти принадлежности для инструментов включают сверла, полотна пилы, абразивные диски, форсунки, электроды. Эти принадлежности являются расходными и/или заменяемыми материалами, их используют вместе с инструментами, приведенным в таблицах Б.1—Б.11. Если их используют, то учитывают и их базисные значения.</p>				

Таблица Б.13 — Различные инструменты и вещества

Категория инструмента				Бз — базисное значение в E <sub>c</sub>
A	B	C	D	S
Коэффициент инструмента 5 E <sub>c</sub> /мин	Коэффициент инструмента 7,5 E <sub>c</sub> /мин	Коэффициент инструмента 10 E <sub>c</sub> /мин	Коэффициент инструмента 15 E <sub>c</sub> /мин	Коэффициент инструмента 35 E <sub>c</sub> /мин
Крюк Бз: 1 Шнур Бз: 1 Проволока Бз: 1 Стандартные захватывающие инструменты Бз: 5	—	Растворы кислот/щелочей за 1 л использованного объема Бз: 7	—	—

Окончание таблицы Б.13

**Примечание** — Эта группа включает приспособления, специальные методики и устройства, которые невозможно отнести к какой-либо из ранее выделенных категорий, но их использование также должно быть принято во внимание. Применение этой группы хронометрируют.

**Пример** — Аккумуляторные лампы, охлаждающие/смазочно-охлаждающие жидкости, химические вещества, гидравлическое оборудование, оптико-волоконные и электронные устройства, захватывающие приспособления.

Таблица Б.14 — Вспомогательные средства

Категория инструмента	(Бз — базисное значение в Е <sub>0</sub> )
Оборудование	Бз
Измерительное оборудование	0
Горелка	1
Мастика/пена за каждые использованные 300 мл	7
Домкрат ≤ 30 кН	7
Эндоскоп с жестким каналом	14
Эндоскоп с гибким каналом	35
Гидравлическое оборудование ≤ 200 кН за каждое применение	35

**Примечание** — Эти приспособления используют для облегчения работы в ходе испытания. Их применение не хронометрируют, но базисные значения данных приспособлений учитывают.

**Пример** — Горелки, эндоскопы, электронные приборы.

УДК 683.338.2:006.72

МКС 13.310

У 07

ОКП 49 8100

49 8110

49 8120

49 8130

739930

Ключевые слова: сейф, хранилище, дверь хранилища, сейф банкомата, модуль, взломостойкость, коэффициент инструмента, базисное значение, ригельный механизм, крепление, алмазное бурение, взрыв газа

БЗ 7—2017/52

Редактор Л.С. Зимилова  
 Технический редактор В.Н. Прусакова  
 Корректор С.В. Смирнова  
 Компьютерная верстка И.А. Налейкиной

Сдано в набор 20.07.2018. Подписано в печать 06.08.2018. Формат 60×84<sup>1</sup>/<sub>8</sub>. Гарнитура Ариал.

Усл. печ. л. 3,72. Уч.-изд. л. 3,36.

Подготовлено на основе электронной версии, предоставленной разработчиком стандарта

Создано в единичном исполнении ФГУП «СТАНДАРТИНФОРМ» для комплектования Федерального информационного фонда стандартов, 123001 Москва, Гранатный пер., 4.

www.gostinfo.ru info@gostinfo.ru