
ФЕДЕРАЛЬНОЕ АГЕНТСТВО
ПО ТЕХНИЧЕСКОМУ РЕГУЛИРОВАНИЮ И МЕТРОЛОГИИ



НАЦИОНАЛЬНЫЙ
СТАНДАРТ
РОССИЙСКОЙ
ФЕДЕРАЦИИ

ГОСТ Р
56980.2—
2020
(МЭК 61215-2:
2016)

МОДУЛИ ФОТОЭЛЕКТРИЧЕСКИЕ
Оценка соответствия техническим требованиям
Часть 2
Методы испытаний

(IEC 61215-2:2016, Terrestrial photovoltaic (PV) modules —
Design qualification and type approval —
Part 2: Test procedures, MOD)

Издание официальное



Москва
Стандартинформ
2020

Предисловие

1 РАЗРАБОТАН Федеральным государственным унитарным предприятием «Российский научно-технический центр информации по стандартизации, метрологии и оценке соответствия» (ФГУП «СТАНДАРТИНФОРМ») на основе собственного перевода на русский язык англоязычной версии стандарта, указанного в пункте 4

2 ВНЕСЕН Техническим комитетом по стандартизации ТК 016 «Электроэнергетика»

3 УТВЕРЖДЕН И ВВЕДЕН В ДЕЙСТВИЕ Приказом Федерального агентства по техническому регулированию и метрологии от 26 марта 2020 г. № 153-ст

4 Настоящий стандарт является модифицированным по отношению к международному стандарту МЭК 61215-2:2016 «Модули фотоэлектрические наземные. Оценка конструкции и утверждение типа. Часть 2. Методики испытаний» (IEC 61215-2:2016 «Terrestrial photovoltaic (PV) modules — Design qualification and type approval — Part 2: Test procedures») путем изменения отдельных фраз (слов, значенных показателей, ссылок), которые выделены в тексте курсивом, а также путем изменения его структуры для приведения в соответствие с правилами, установленными в ГОСТ Р 1.5.

Сравнение структуры настоящего стандарта со структурой указанного международного стандарта приведено в дополнительном приложении ДБ.

Внесение указанных технических отклонений направлено на учет потребностей национальной экономики Российской Федерации и особенностей объекта стандартизации, характерных для Российской Федерации.

Международный стандарт разработан Техническим комитетом по стандартизации ТС 82 «Солнечные фотоэлектрические энергосистемы» Международной электротехнической комиссии (IEC).

Наименование настоящего стандарта изменено относительно наименования указанного международного стандарта для приведения в соответствие с ГОСТ Р 1.5—2012 (пункт 3.5).

Сведения о соответствии ссылочных национальных и межгосударственных стандартов международным стандартам, использованным в качестве ссылочных в примененном международном стандарте, приведены в дополнительном приложении ДА

5 ВВЕДЕН ВПЕРВЫЕ

Правила применения настоящего стандарта установлены в статье 26 Федерального закона от 29 июня 2015 г. № 162-ФЗ «О стандартизации в Российской Федерации». Информация об изменениях к настоящему стандарту публикуется в ежегодном (по состоянию на 1 января текущего года) информационном указателе «Национальные стандарты», а официальный текст изменений и поправок — в ежемесячном информационном указателе «Национальные стандарты». В случае пересмотра (замены) или отмены настоящего стандарта соответствующее уведомление будет опубликовано в ближайшем выпуске ежемесячного информационного указателя «Национальные стандарты». Соответствующая информация, уведомление и тексты размещаются также в информационной системе общего пользования — на официальном сайте Федерального агентства по техническому регулированию и метрологии в сети Интернет (www.gost.ru)

© Стандартиформ, оформление, 2020

Настоящий стандарт не может быть полностью или частично воспроизведен, тиражирован и распространен в качестве официального издания без разрешения Федерального агентства по техническому регулированию и метрологии

Содержание

1 Область применения	1
2 Нормативные ссылки	2
3 Стабилизация	3
3.1 Общие положения	3
3.2 Критерий завершения стабилизации	3
3.3 Методы стабилизации	3
3.4 Начальная стабилизация	5
3.5 Конечная стабилизация	5
4 Испытания	5
4.1 Визуальный контроль	5
4.2 Измерение вольт-амперных характеристик	6
4.3 Измерение сопротивления изоляции	9
4.4 Определение температурных коэффициентов	11
4.5 Испытание на комплексное воздействие факторов окружающей среды в натуральных условиях	11
4.6 Испытания на стойкость к местному перегреву	12
4.7 Испытание на воздействие ультрафиолетового излучения	24
4.8 Термоциклирование	25
4.9 Термоциклирование при высокой влажности	27
4.10 Испытание на воздействие высокой температуры при высокой влажности	29
4.11 Испытания надежности средств внешних соединений	29
4.12 Испытание изоляции на влагостойкость	30
4.13 Испытание на воздействие статической механической нагрузки	31
4.14 Испытание на стойкость к ударам града	33
4.15 Испытания шунтирующих/блокирующих диодов	36
4.16 Испытание маркировки на стойкость к истиранию	42
Приложение А (справочное) Обозначение методов испытаний	43
Приложение В (обязательное) Условия испытаний для определения выходных характеристик фотоэлектрических устройств и систем, установленные в стандартах	45
Приложение ДА (справочное) Сведения о соответствии ссылочных национальных и межгосударственных стандартов международным стандартам, использованным в качестве ссылочных в примененном международном стандарте	47
Приложение ДБ (справочное) Сопоставление структуры настоящего стандарта со структурой примененного в нем международного стандарта	49
Библиография	53

МОДУЛИ ФОТОЭЛЕКТРИЧЕСКИЕ

Оценка соответствия техническим требованиям

Часть 2

Методы испытаний

Photovoltaic modules. Design qualification and type approval. Part 2. Test methods

Дата введения — 2021—01—01

1 Область применения

Настоящий стандарт распространяется на плоские фотоэлектрические модули, предназначенные для длительной работы на открытом воздухе в обычных климатических зонах (см. [1]), и устанавливает методы испытаний для подтверждения соответствия техническим требованиям.

Стандарт распространяется на фотоэлектрические модули, предназначенные для работы в фотоэлектрических системах с номинальным напряжением постоянного тока не более 1500 В.

Настоящий стандарт применим к плоским фотоэлектрическим модулям, которые могут работать при концентрированном излучении со степенью концентрации не более трех. Однако для оценки соответствия таких фотоэлектрических модулей техническим требованиям испытаний по ГОСТ Р 56980.1 и настоящему стандарту может быть недостаточно. Испытания таких модулей следует проводить при значениях тока, напряжения и мощности, ожидаемых при максимальной концентрации, на которую они рассчитаны.

Примечание — Методы испытаний для подтверждения соответствия фотоэлектрических модулей с концентраторами техническим требованиям установлены в ГОСТ Р 56983 (см. также [2]).

Стандарт не распространяется на фотоэлектрические модули со встроенными электронными устройствами, однако его можно использовать в качестве основы для испытаний таких фотоэлектрических модулей.

Стандарт предназначен для определения электрических и тепловых параметров фотоэлектрических модулей, а также проверки, насколько это возможно при разумных ограничениях по времени и стоимости, способности модулей к длительному функционированию в климатических условиях, для работы при которых они предназначены. Фактический срок службы фотоэлектрических модулей, удовлетворяющих требованиям настоящего стандарта, зависит от их конструкции, внешней среды и условий их работы.

Настоящий стандарт должен применяться совместно с ГОСТ Р 56980.1, в котором установлены требования к проведению испытаний по настоящему стандарту, и всеми частями ГОСТ Р 56980.1 (см. также [3]), в которых установлены особые требования к испытаниям и особенности проведения испытаний фотоэлектрических модулей, изготовленных по разным технологиям.

При испытаниях двусторонних фотоэлектрических модулей или фотоэлектрических модулей с многопереходными фотоэлектрическими элементами в испытаниях следует внести коррективы, учитывая отличия испытаний таких модулей (см. [4]—[6]).

В стандарте не рассмотрены методы испытаний для подтверждения соответствия специальным требованиям, связанным с отдельными вариантами применения и особенностями конструкции фотоэлектрических модулей. Например, специальным требованиям для случаев, когда фотоэлектрические

модули интегрированы в конструкции здания/объекта, будут применяться в зонах с особыми климатическими условиями или на транспорте, для фотоэлектрических модулей со встроенными инверторами и т. п.

Для оценки соответствия фотоэлектрических модулей специальным требованиям должны быть проведены дополнительные испытания по соответствующим стандартам или иным нормативным документам (например, *ГОСТ Р МЭК 61701* — для фотоэлектрических модулей, предназначенных для работы в морском климате; *ГОСТ Р 56979* — предназначенных для работы в зонах с повышенным содержанием аммиака в воздухе; испытания, аналогичные испытаниям конструкций здания/объекта — для фотоэлектрических модулей, интегрированных в эти конструкции здания/объекта, и т. п.). Также в этом случае может быть необходима модификация испытаний по настоящему стандарту или их объединение со специальными испытаниями.

Испытания по настоящему стандарту могут проводиться совместно с испытаниями на соответствие требованиям безопасности, установленными в *ГОСТ Р 58809.2*, с одним и тем же набором образцов.

Примечание — Обозначения испытаний по настоящему стандарту, принятые в примененном международном стандарте, номера подразделов с описанием соответствующих методов испытаний в действовавших до вступления в силу настоящего стандарта *ГОСТ Р 56980—2016* и *ГОСТ Р МЭК 61646*, а также обозначения испытаний на соответствие требованиям безопасности, указанные в [7], указаны в приложении А.

2 Нормативные ссылки

В настоящем стандарте использованы нормативные ссылки на следующие стандарты:

ГОСТ 25706—83 Лупы. Типы, основные параметры. Общие технические требования

ГОСТ Р 56979 (МЭК 62716:2013) Модули фотоэлектрические. Испытания на стойкость к воздействию аммиака

ГОСТ Р 56980.1—2020 (МЭК 61215-1:2016) Модули фотоэлектрические. Оценка соответствия техническим требованиям. Часть 1. Требования к испытаниям

ГОСТ Р 56981—2016 (МЭК 62790:2014) Модули фотоэлектрические. Коммутационные коробки. Требования безопасности и испытания

ГОСТ Р 56983 (МЭК 62108:2007) Устройства фотоэлектрические с концентраторами. Методы испытаний

ГОСТ Р 57230—2016 (МЭК 62852:2014) Системы фотоэлектрические. Соединители постоянного тока. Классификация, требования к конструкции и методы испытаний

ГОСТ Р 58809.2 (МЭК 61730-2:2016) Модули фотоэлектрические. Оценка безопасности. Часть 2. Методы испытаний

ГОСТ Р МЭК 60068-2-78 Испытания на воздействия внешних факторов. Часть 2-78. Испытания. Испытание Сав: Влажное тепло, постоянный режим

ГОСТ Р МЭК 60891 Государственная система обеспечения единства измерений. Приборы фотоэлектрические. Методики коррекции по температуре и энергетической освещенности результатов измерения вольт-амперной характеристики

ГОСТ Р МЭК 60904-1 Приборы фотоэлектрические. Часть 1. Измерение вольт-амперных характеристик

ГОСТ Р МЭК 60904-2 Государственная система обеспечения единства измерений. Приборы фотоэлектрические. Часть 2. Требования к эталонным солнечным приборам

ГОСТ Р МЭК 60904-3—2013 Государственная система обеспечения единства измерений. Приборы фотоэлектрические. Часть 3. Принципы измерения характеристик фотоэлектрических приборов с учетом стандартной спектральной плотности энергетической освещенности наземного солнечного излучения

ГОСТ Р МЭК 60904-7 Государственная система обеспечения единства измерений. Приборы фотоэлектрические. Часть 7. Вычисление поправки на спектральное несоответствие при испытаниях фотоэлектрических приборов

ГОСТ Р МЭК 60904-8 Государственная система обеспечения единства измерений. Приборы фотоэлектрические. Часть 8. Измерение спектральной чувствительности фотоэлектрических приборов

ГОСТ Р МЭК 60904-9 Приборы фотоэлектрические. Часть 9. Требования к характеристикам имитаторов солнечного излучения

ГОСТ Р МЭК 60904-10—2013 Приборы фотоэлектрические. Часть 10. Методы определения линейности характеристик

ГОСТ Р МЭК 61646 Модули фотоэлектрические тонкопленочные наземные. Порядок проведения испытаний для подтверждения соответствия функциональным характеристикам

ГОСТ Р МЭК 61701 Модули фотоэлектрические. Испытания на коррозию в солевом тумане

Примечание — При пользовании настоящим стандартом целесообразно проверить действие ссылочных стандартов в информационной системе общего пользования — на официальном сайте Федерального агентства по техническому регулированию и метрологии в сети Интернет или по ежегодному информационному указателю «Национальные стандарты», который опубликован по состоянию на 1 января текущего года, и по выпускам ежемесячного информационного указателя «Национальные стандарты» за текущий год. Если заменен ссылочный стандарт, на который дана недатированная ссылка, то рекомендуется использовать действующую версию этого стандарта с учетом всех внесенных в данную версию изменений. Если заменен ссылочный стандарт, на который дана датированная ссылка, то рекомендуется использовать версию этого стандарта с указанным выше годом утверждения (принятия). Если после утверждения настоящего стандарта в ссылочный стандарт, на который дана датированная ссылка, внесено изменение, затрагивающее положение, на которое дана ссылка, то это положение рекомендуется применять без учета данного изменения. Если ссылочный стандарт отменен без замены, то положение, в котором дана ссылка на него, рекомендуется применять в части, не затрагивающей эту ссылку.

3 Стабилизация

3.1 Общие положения

Все испытываемые образцы должны иметь стабильные электрические характеристики. Для достижения этой цели испытываемые образцы подвергают предварительной обработке с помощью освещения или другим альтернативным методом, непосредственно после чего определяют максимальную мощность испытываемых образцов и далее повторяют обработку и определение максимальной мощности не менее трех раз до тех пор, пока максимальная мощность испытываемых образцов не станет стабильной, т. е. когда ее изменение в результате обработки будет отвечать требованию 3.2.

3.2 Критерий завершения стабилизации

Считают, что максимальная мощность испытываемого образца стабилизировалась, если выполняется следующее условие:

$$\frac{P_{\text{max}}^{\text{max}} - P_{\text{max}}^{\text{min}}}{P_{\text{max}}^{\text{avg}}} < x, \quad (1)$$

где $P_{\text{max}}^{\text{max}}$, $P_{\text{max}}^{\text{min}}$, $P_{\text{max}}^{\text{avg}}$ — соответственно максимальное, минимальное и среднее значения максимальной мощности в трех последних последовательных измерениях вольт-амперных характеристик (ВАХ);

x — показатель завершения стабилизации, который определяется технологией изготовления испытываемых образцов. Значение параметра x для фотоэлектрических модулей, изготовленных по данной технологии, установлено в соответствующей части *ГОСТ Р 56980.1*, например для фотоэлектрических модулей на основе кристаллического кремния — в *ГОСТ Р 56980.1.1 (см. также [3])*.

3.3 Методы стабилизации

3.3.1 Стабилизация освещением

Стабилизацию испытываемых образцов освещением рекомендуется проводить под имитатором солнечного излучения.

3.3.1.1 Испытательное оборудование

Испытательное оборудование для измерения ВАХ по 4.2, а также активная нагрузка, обеспечивающая работу испытываемого образца вблизи точки его максимальной мощности, или электронное устройство слежения за точкой максимальной мощности. Для стабилизации при естественном солнечном освещении рекомендуется использовать устройство слежения за точкой максимальной мощности.

Для обеспечения облучения испытываемых образцов во время выдержки при освещении может использоваться имитатор солнечного излучения класса ССС или выше.

Для измерения ВАХ при начальной, конечной стабилизации и в процессе выполнения всей программы испытаний по настоящему стандарту рекомендуется использовать один и тот же имитатор солнечного излучения.

Примечание — Если для проведения начальной, конечной стабилизации и/или измерения ВАХ использовали не один и тот же имитатор солнечного излучения, это должно быть отмечено в протоколе испытаний, и должна быть приведена информация о различиях имитаторов, обеспечивающую сопоставимость результатов измерений и позволяющую оценить их точность.

3.3.1.2 Проведение стабилизации

1) Устанавливают испытуемые образцы, устанавливают и подключают испытательное оборудование и измеряют ВАХ, как указано в 4.2, при выбранных условиях по энергетической освещенности и температуре или при стандартных условиях испытаний (СУИ). Определяют максимальную мощность испытуемых образцов.

Рекомендуется измерять ВАХ при СУИ, под имитатором солнечного излучения.

Значение температуры испытуемых образцов должно быть выбрано таким образом, чтобы его можно было воспроизвести с точностью $\pm 2,0$ °С на всех последующих этапах стабилизации.

Допустимый диапазон значений температуры испытуемых образцов при проведении стабилизации с использованием имитатора солнечного излучения составляет (50 ± 10) °С. При проведении стабилизации при естественном солнечном освещении допустимый диапазон температуры испытуемых образцов определяется технологией их изготовления и установлен в соответствующей части *ГОСТ Р 56980.1* (см. также [3]).

2) Подключают к испытуемым образцам активную нагрузку или устройство слежения за максимальной мощностью.

3) Подвергают рабочие поверхности испытуемых образцов выдержке при освещении не менее двух раз с суммарной энергетической экспозицией выдержки и суммарной энергетической экспозицией каждого раза, установленными для фотоэлектрических модулей, изготовленных по данной технологии, в соответствующей части *ГОСТ Р 56980.1* (см. также [3]).

Если стабилизацию проводят при естественном солнечном освещении, при определении суммарной энергетической экспозиции учитывается только энергетическая освещенность выше 500 Вт/м².

Регистрируют значения энергетической освещенности, суммарной энергетической экспозиции выдержки на данном этапе, температуры испытуемых образцов и активной нагрузки.

4) Измеряют ВАХ и определяют максимальную мощность испытуемых образцов, повторяя этап 2 при температуре, отличающейся от температуры, при которой выполнялся этап 2, не более чем на $\pm 2,0$ °С.

Промежуток времени между завершением выдержки и измерением ВАХ не регламентирован, определяется технологией изготовления фотоэлектрических модулей и установлен в соответствующей части *ГОСТ Р 56980.1* (см. также [3]).

5) Повторяют этапы 3 и 4.

Энергетическая экспозиция при повторении этапа 3 должна быть приблизительно равна энергетической экспозиции при первоначальном выполнении этапа 3.

6) Оценивают стабильность максимальной мощности испытуемых образцов в соответствии с 3.2.

7) Если изменение максимальной мощности испытуемого образца отвечает требованиям 3.2, его стабилизацию завершают.

Если изменение максимальной мощности испытуемого образца не отвечает требованиям 3.2, повторяют этапы 3—6, используя для проверки стабильности максимальной мощности значения трех последних измерений, до тех пор, пока не будет выполняться условие (1) и максимальную мощность испытуемого образца можно будет считать стабильной.

8) Вносят в протокол испытаний значения общей суммарной энергетической экспозиции стабилизации и всех параметров, при которых была достигнута стабилизация. При проведении испытаний при естественном солнечном освещении, там, где это необходимо, указывают тип активной нагрузки и профили изменения температуры и энергетической освещенности во времени.

3.3.2 Альтернативные методы стабилизации

Вместо выдержки при освещении для стабилизации характеристик испытуемых образцов могут быть использованы другие методы. Например, известно, что протекание тока смещения может оказывать на фотоэлектрические элементы воздействие, сходное с освещением. Альтернативные методы стабилизации могут быть рекомендованы изготовителем.

Перед использованием любого альтернативного метода стабилизации следует проверить его применимость для фотоэлектрических модулей данного типа.

Проверку применимости метода проводят с тремя фотоэлектрическими модулями следующим образом.

1) Проводят стабилизацию испытуемых образцов по альтернативному методу.

2) Измеряют ВАХ испытуемых образцов при СУИ в соответствии с 4.2.3 не ранее минимального и не позднее максимального времени восстановления после выдержки, установленного для фотоэлектрических модулей, изготовленных по данной технологии, в соответствующей части *ГОСТ Р 56980.1* (см. также [3]).

3) Проводят стабилизацию испытуемых образцов с помощью освещения, используя имитатор солнечного излучения (см. 3.3.1).

4) Повторно измеряют ВАХ испытуемых образцов при СУИ в соответствии с 4.2.3 не ранее минимального и не позднее максимального времени восстановления после выдержки, определенного для фотоэлектрических модулей, изготовленных по данной технологии, в соответствующей части *ГОСТ Р 56980.1* (см. также [3]).

Альтернативный способ считают пригодным для стабилизации, если результаты измерений ВАХ, выполненные на этапах 2 и 4, отличаются не более чем на 2 % для всех трех испытуемых модулей.

3.4 Начальная стабилизация

Если стабилизацию выполняют с помощью освещения, начальную стабилизацию проводят, как указано в 3.3.1.

Если предполагается использовать альтернативный метод стабилизации и он допустим для фотоэлектрических модулей данного типа в соответствующей части *ГОСТ Р 56980.1* (см. также [3]), то сначала выполняют проверку применимости метода с тремя фотоэлектрическими модулями, как указано в 3.3.2. Если проверка прошла успешно, проводят начальную стабилизацию, используя альтернативный метод, если нет — выполняют стабилизацию с помощью освещения.

3.5 Конечная стабилизация

Конечную стабилизацию выполняют тем же методом, что и начальную стабилизацию.

Если в соответствующей части *ГОСТ Р 56980.1* (см. также [3]) для фотоэлектрических модулей, изготовленных по данной технологии, не указано иное, конечную стабилизацию должны пройти все испытуемые образцы после проведения испытаний по последовательностям C—D, а также испытуемый образец после испытания шунтирующих диодов на термостойкость (см. *ГОСТ Р 56980.1*, рисунок 1). Также в каждой конечной стабилизации по настоящему стандарту должен участвовать один образец, прошедший испытания по последовательности А.

4 Испытания

4.1 Визуальный контроль

4.1.1 Назначение

Испытание предназначено для выявления любых видимых дефектов и повреждений испытуемых образцов.

4.1.2 Испытательное оборудование

Для проведения испытаний требуются световой стол, лупы просмотровые (по крайней мере ЛП-Х-4× *ГОСТ 25706—83* и ЛП-Х-10× *ГОСТ 25706—83*, см. *ГОСТ 25706—83*), измерительные инструменты, весы, а также фотоаппарат или аналогичное устройство для фиксации дефектов и повреждений с требуемой кратностью увеличения, шаблоны, если необходимо.

4.1.3 Проведение испытания

Тщательно осматривают каждый испытуемый образец при освещении не менее 1000 люкс для выявления видимых функциональных повреждений, указанных в *ГОСТ Р 56980.1*, раздел 8.

Фиксируют любые дефекты и повреждения, которые могут влиять на функционирование и безопасность испытуемых образцов, описывают и/или фотографируют состояние и положение всех обнаруженных повреждений, в том числе трещин, пузырьков, отслоений и т. п., которые могут ухудшить или

отрицательно повлиять на характеристики испытуемого образца в последующих испытаниях, и вносят эти данные в протокол испытаний.

Также во время визуального контроля перед проведением испытаний:

- проверяют соответствие габаритных, установочных и присоединительных размеров, и массы испытуемых образцов значениям, указанным в технической документации;
- проводят испытание маркировки на стойкость к истиранию в соответствии с 4.16.

4.1.4 Оценка результатов испытаний

Испытанные образцы считают выдержавшими испытания, если отсутствуют видимые функциональные повреждения, указанные в *ГОСТ Р 56980.1, раздел 8*.

4.2 Измерение вольт-амперных характеристик

4.2.1 Общие положения

Испытание предназначено для измерения ВАХ, определения максимальной мощности испытуемых образцов при стабилизации, до и после проведения испытаний на воздействие внешних факторов и оценки изменения характеристик испытуемых образцов, а также для проверки соответствия выходных параметров значениям, указанным на паспортной табличке.

Для оценки изменения характеристик испытуемых образцов очень важным является воспроизводимость результатов испытания. Воспроизводимость для максимальной мощности испытуемых образцов при СУИ должна быть не хуже установленной для фотоэлектрических модулей, изготовленных по данной технологии (см. *ГОСТ Р 56980.1, 7.2.2*).

ВАХ измеряют по *ГОСТ Р МЭК 60904-1*. Измерения ВАХ фотоэлектрических модулей с многопереходными элементами и двусторонних фотоэлектрических модулей следует проводить с учетом специальных требований к измерению ВАХ таких модулей (см. [4] и [5]).

Измерение ВАХ проводят при трех вариантах условий испытаний: при СУИ (см. 4.2.2), при выбранных условиях по энергетической освещенности и температуре (см. 4.2.3), и при УНО (см. 4.2.4).

Примечание — Другие условия испытаний, установленные в стандартах, приведены в приложении В.

Измерения ВАХ проводят с использованием имитатора солнечного излучения.

Для измерения ВАХ при начальной, конечной стабилизации и в процессе выполнения всей программы испытаний по настоящему стандарту рекомендуется использовать один и тот же имитатор солнечного излучения.

Примечание — Если для проведения начальной, конечной стабилизации и/или измерения ВАХ использовали не один и тот же имитатор солнечного излучения, это должно быть отмечено в протоколе испытаний и должна быть приведена информация о различиях имитаторов, обеспечивающая сопоставимость результатов измерений и позволяющая оценить их точность.

Допускается измерение ВАХ при естественном солнечном освещении, если точность измерения ВАХ и определения выходных параметров испытуемых образцов сопоставима с результатами, полученными при измерении ВАХ под имитатором солнечного излучения, и достаточна для оценки изменения максимальной мощности.

Все измерения ВАХ для определения изменения максимальной мощности в результате проведения отдельных испытаний по настоящему стандарту рекомендуется проводить при СУИ.

4.2.2 Испытательное оборудование

Для проведения испытаний необходимо испытательное оборудование, указанное в *ГОСТ Р МЭК 60904-1*, со следующими изменениями и дополнениями.

При проведении испытания с использованием имитатора солнечного излучения имитатор, отвечающий требованиям *ГОСТ Р МЭК 60904-9*, должен быть класса ВВА или выше.

Эталонный фотоэлектрический прибор, отвечающий требованиям *ГОСТ Р МЭК 60904-2* с учетом изменений, повышающих точность и достоверность результатов измерений (см. [8]), должен быть эталонным фотоэлектрическим модулем того же размера и выполненным по той же технологии, что и испытуемые образцы (для обеспечения соответствия характеристик эталонного прибора характеристикам испытуемых образцов в требуемых диапазонах энергетической освещенности, спектрального распределения и температур). Если указанный эталонный прибор недоступен, то используют имитатор солнечного излучения класса ААА или необходимо оборудование для измерения спектральной чувствительности испытуемых образцов по *ГОСТ Р МЭК 60904-8* с учетом изменений методики, повышающих точность и достоверность результатов измерений (см. [9]).

Спектрорадиометр должен отвечать требованиям *ГОСТ Р МЭК 60904-7*.

Для измерения ВАХ фотоэлектрических модулей с многопереходными элементами источник освещения и эталонный прибор должны отвечать дополнительным требованиям (см. [5], 6.1 и 6.2), в частности для измерений с использованием имитатора солнечного излучения используют только имитатор класса AAA. Если в этом случае необходимо оборудование для измерения спектральной чувствительности, оно также должно отвечать дополнительным требованиям (см. [6]).

Для проведения испытания двусторонних фотоэлектрических модулей необходимо дополнительное оборудование (см. [4], раздел 5) и источник освещения должен также отвечать дополнительным требованиям (см. [4], 5.1, 5.2).

Также для измерения ВАХ необходимы:

- требуемое количество датчиков температуры испытуемых образцов (см. 4.2.3). Если возможно с достаточной точностью определить точку средней температуры испытуемого образца, то для измерения его температуры достаточно использовать один датчик температуры;

- средства поддержания температуры испытуемого образца на уровне $(25 \pm 2) ^\circ\text{C}$ или на уровне выбранного значения температуры и, если необходимо, средства поддержания температуры эталонного прибора, с точностью $\pm 1 ^\circ\text{C}$ и повторяемостью $\pm 0,5 ^\circ\text{C}$.

Для измерения ВАХ в условиях низкой освещенности также необходимы средства для изменения энергетической освещенности до 200 Вт/м^2 без изменения пространственной однородности и относительного спектрального распределения энергетической освещенности, указанные в *ГОСТ Р МЭК 60904-10*.

4.2.3 Измерение вольт-амперных характеристик при стандартных условиях испытаний

Измеряют ВАХ испытуемых образцов по *ГОСТ Р МЭК 60904-1* при СУИ: энергетическая освещенность $(1000 \pm 100) \text{ Вт/м}^2$, температура элемента $(25 \pm 2) ^\circ\text{C}$, спектральный состав АМ 1,5 в соответствии с *ГОСТ Р МЭК 60904-3* с учетом последних данных по спектру АМ 1,5 (см. [10]), световой поток направлен нормально к воспринимающей поверхности.

Датчики температуры устанавливают на тыльной поверхности испытуемого образца около середины за двумя фотоэлектрическими элементами. Если необходимо для обеспечения точности измерений, датчики температуры могут быть установлены, как показано на рисунке 1, в трех или четырех точках. Если ВАХ измеряют при естественном солнечном освещении, датчики температуры должны быть установлены, как показано на рисунке 1. При испытании модулей с фотоэлектрическими элементами из кристаллического кремния датчики закрепляют напротив центров фотоэлектрических элементов. При испытании тонкопленочных фотоэлектрических модулей места размещения датчиков не должны совпадать с центрами фотоэлектрических элементов.

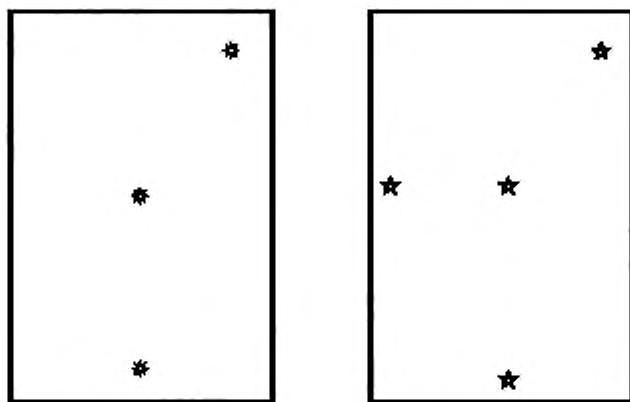


Рисунок 1 — Размещение датчиков температуры на тыльной поверхности испытуемого образца

Температуру модуля определяют как среднее значение результатов измерений во всех точках. Не учитывается температура испытуемого образца в одной из четырех точек измерения, если она отличается более чем на $5 ^\circ\text{C}$ от средней температуры остальных трех точек измерения.

Если при измерениях испытуемых образцов, электрические характеристики которых можно считать линейными в соответствии с *ГОСТ Р МЭК 60904-10*, температура испытуемых образцов вышла за пределы $(25 \pm 2) ^\circ\text{C}$, их ВАХ приводят к $25 ^\circ\text{C}$ по *ГОСТ Р МЭК 60891*, используя температурные коэффициенты (см. 4.4).

Если спектральные характеристики эталонного прибора не совпадают с характеристиками испытуемого образца, в ВАХ вносят поправки на различие спектральных характеристик, используя *ГОСТ Р МЭК 60904-7* с учетом изменений методики, повышающих достоверность результатов (см. [11]).

По ВАХ определяют максимальную мощность при СУИ.

По ВАХ при СУИ, измеренной после начальной стабилизации, проверяют соответствие значений максимальной мощности, напряжения холостого хода и тока короткого замыкания испытуемых образцов при СУИ значениям, указанным на их паспортных табличках и в технической документации.

4.2.4 Измерение вольт-амперных характеристик при выбранных условиях по энергетической освещенности и температуре

Измеряют ВАХ испытуемых образцов по *ГОСТ Р МЭК 60904-1* при выбранных условиях по энергетической освещенности и температуре, спектральном составе АМ 1,5 в соответствии с *ГОСТ Р МЭК 60904-3* с учетом последних данных по спектру АМ 1,5 (см. [10]) и световом потоке, направленном нормально к воспринимающей поверхности. Определяют максимальную мощность.

Примечание — В предыдущей версии стандарта и в ссылках до выхода настоящего стандарта испытание по измерению ВАХ при выбранных условиях по энергетической освещенности и температуре называется «Определение максимальной мощности».

Датчики температуры устанавливают, как указано в 4.2.3.

Рекомендуется выбирать температуру испытуемого образца в диапазоне от 25 до $50 ^\circ\text{C}$ и энергетическую освещенность — в диапазоне от 700 до 1100 Вт/м^2 .

Значения температуры испытуемых образцов и энергетической освещенности должны быть выбраны таким образом, чтобы их можно было воспроизвести с точностью не менее $\pm 2,0 ^\circ\text{C}$ и $\pm 5 \%$, соответственно, при всех измерениях ВАХ.

Следует принять все меры для того, чтобы обеспечить измерение ВАХ и определение максимальной мощности при сходных условиях испытаний в течение всей программы испытаний, т. е. минимизировать величину поправок выполнением измерений при примерно одинаковых значениях температуры и энергетической освещенности.

Для испытуемых образцов, характеристики которых не являются линейными в соответствии с *ГОСТ Р МЭК 60904-10*, измерение должно проводиться при отклонении энергетической освещенности в пределах $\pm 5 \%$ и отклонении температуры в пределах $\pm 2 ^\circ\text{C}$ от выбранного значения.

Если испытуемые образцы предназначены для работы в диапазонах энергетической освещенности и температуры, отличающихся от рекомендованных, ВАХ могут быть измерены при температуре, энергетической освещенности, соответствующих условиям предполагаемой эксплуатации фотоэлектрического модуля.

Для испытуемых образцов, характеристики которых можно считать линейными в соответствии с *ГОСТ Р МЭК 60904-10*, полученные результаты приводят к одному значению энергетической освещенности и/или температуры, используя поправки по температуре и энергетической освещенности в соответствии с *ГОСТ Р МЭК 60891*, если значения энергетической освещенности и/или температуры во время измерений ВАХ одного и того же испытуемого образца при начальных испытаниях, до и после испытания на воздействие внешних факторов и/или заключительных испытаниях различны.

Если спектральные характеристики эталонного прибора не совпадают с характеристиками испытуемого образца, в значение максимальной мощности вносят поправки на различие спектральных характеристик, используя *ГОСТ Р МЭК 60904-7* с учетом изменений методики, повышающих достоверность результатов (см. [11]).

4.2.5 Измерение вольт-амперных характеристик в условиях низкой освещенности (УНО)

Измеряют ВАХ испытуемых образцов по *ГОСТ Р МЭК 60904-1* при УНО: энергетическая освещенность $(200 \pm 20) \text{ Вт/м}^2$, температура элемента $(25 \pm 2) ^\circ\text{C}$, спектральный состав АМ 1,5 в соответствии с *ГОСТ Р МЭК 60904-3* с учетом последних данных по спектру АМ 1,5 (см. [10]), световой поток направлен нормально к воспринимающей поверхности.

Датчики температуры устанавливают, как указано в 4.2.3.

Энергетическую освещенность снижают до уровня $(200 \pm 20) \text{ Вт/м}^2$, как указано в *ГОСТ Р МЭК 60904-10*, 5.1.6 и 5.2.6, с помощью сеточных фильтров с однородной плотностью сетки или

других способов, которые не влияют на пространственную однородность и относительное спектральное распределение энергетической освещенности.

Если при измерениях испытываемых образцов, электрические характеристики которых можно считать линейными в соответствии с *ГОСТ Р МЭК 60904-10*, температура испытываемых образцов вышла за пределы $(25 \pm 2) ^\circ\text{C}$, их ВАХ приводят к $25 ^\circ\text{C}$ по *ГОСТ Р МЭК 60891*, используя температурные коэффициенты (см. 4.4).

Если спектральные характеристики эталонного прибора не совпадают с характеристиками испытываемого образца, в ВАХ вносят поправки на различие спектральных характеристик, используя *ГОСТ Р МЭК 60904-7* с учетом изменений методики, повышающих достоверность результатов (см. [11]).

4.3 Измерение сопротивления изоляции

4.3.1 Назначение

Испытание предназначено для проверки, достаточно ли хорошо токоведущие части испытываемого фотоэлектрического модуля изолированы от доступных частей и доступных проводящих частей.

4.3.2 Испытательное оборудование и материалы

а) Прибор для измерения сопротивления изоляции, который обеспечивает следующие функции:

- ограничение тока;

- подачу напряжения постоянного тока, значение которого равно значению, указанному в таблице 1 для соответствующего максимального номинального напряжения постоянного тока фотоэлектрической системы, для установки в которую предназначены фотоэлектрические модули, класса модулей по способу защиты от поражения электрическим током и наличия непроницаемых соединений. Величина напряжения должна измеряться с точностью не менее 2 %;

- измерение тока по миллиамперной шкале;
- измерение сопротивления, если необходимо.

Для выполнения этих функций могут быть использованы одно или несколько различных устройств.

б) Проводящая фольга, размер фольги должен быть достаточен для выполнения этапа 2.

4.3.3 Условия испытаний

Испытание проводят при температуре окружающей среды $(25 \pm 10) ^\circ\text{C}$ и относительной влажности не более 75 %.

Рабочая поверхность испытываемого образца должна быть защищена от попадания на нее освещения и испытываемый образец не должен быть подключен к какому-либо источнику питания, кроме измерительного прибора.

Примечание — В испытываемом образце с несколькими рабочими поверхностями от освещения должны быть защищены все рабочие поверхности.

4.3.4 Проведение испытания

1) Устанавливают переключку между выводами испытываемого образца и соединяют их с положительным выходом прибора для измерения сопротивления изоляции.

2) Соединяют открытые металлические части испытываемого образца с отрицательным выходом измерительного прибора. Если у испытываемого образца отсутствует рама или она не проводит или плохо проводит ток, плотно оборачивают края образца проводящей фольгой. Покрывают проводящей фольгой все поверхности испытываемого образца из изоляционного материала (лицевую и/или тыльную поверхности, коммутационную коробку и т. п.). Соединяют все части фольги с отрицательным выходом измерительного прибора.

Фотоэлектрические модули, изготовленные по некоторым технологиям, могут быть чувствительными к статической поляризации, если модуль находится под положительным потенциалом на раме. В этом случае подключение прибора для измерения сопротивления изоляции к испытываемым образцам должно выполняться с противоположной полярностью, данные о чувствительности испытываемых образцов к статической поляризации должны быть предоставлены изготовителем и занесены в протокол испытаний.

3) Через 1 мин или более после выполнения этапа 2 со скоростью, не превышающей 500 В/с, увеличивают подаваемое измерительным прибором напряжение до значения, равного указанному в таблице 1 для минутной выдержки.

В течение 1 мин поддерживают напряжение на этом уровне.

4) Снижают приложенное напряжение до нуля и устанавливают переключку между выводами измерительного прибора для сброса остаточного напряжения испытываемого образца.

5) Определяют наличие следов пробоя изоляции или поверхностного пробоя. При обнаружении следов нарушения изоляции или поверхностного пробоя испытания прекращают и испытанный образец считают не выдержавшим испытания.

6) Убирают перемычку между выводами измерительного прибора.

7) Со скоростью, не превышающей 500 В/с, увеличивают подаваемое измерительным прибором напряжение до значения, указанного в таблице 1 для двухминутной выдержки.

В течение 2 мин поддерживают напряжение на этом уровне.

8) Определяют сопротивление изоляции.

9) Снижают приложенное напряжение до нуля и устанавливают перемычку между выводами измерительного прибора для сброса остаточного напряжения испытуемого образца.

10) Убирают перемычку между выводами измерительного прибора и отсоединяют измерительное оборудование от испытуемого образца.

Таблица 1 — Испытательное напряжение для определения сопротивления изоляции

Класс по способу защиты от поражения электрическим током	Есть ли непроницаемые соединения	Испытательное напряжение для подачи в течение 1 мин	Испытательное напряжение для подачи в течение 2 мин
0	Нет	1000 + удвоенное номинальное максимальное напряжение постоянного тока фотоэлектрической системы, для установки в которую предназначены фотоэлектрические модули	500 или максимальное номинальное напряжение постоянного тока фотоэлектрической системы, для установки в которую предназначены фотоэлектрические модули, в зависимости от того, какое больше
II	Нет	2000 + четырехкратное максимальное номинальное напряжение постоянного тока фотоэлектрической системы, для установки в которую предназначены фотоэлектрические модули	500 или максимальное номинальное напряжение постоянного тока фотоэлектрической системы, для установки в которую предназначены фотоэлектрические модули, в зависимости от того, какое больше
III	Нет	500	500
0	Да	$1,35 \times (1000 + \text{удвоенное максимальное номинальное напряжение постоянного тока фотоэлектрической системы, для установки в которую предназначены фотоэлектрические модули})$	500 или максимальное номинальное напряжение постоянного тока фотоэлектрической системы, для установки в которую предназначены фотоэлектрические модули, в зависимости от того, какое больше
II	Да	$1,35 \times (2000 + \text{четырёхкратное максимальное номинальное напряжение постоянного тока фотоэлектрической системы, для установки в которую предназначены фотоэлектрические модули})$	500 или максимальное номинальное напряжение постоянного тока фотоэлектрической системы, для установки в которую предназначены фотоэлектрические модули, в зависимости от того, какое больше
III	Да	500	500

4.3.5 Заключительные испытания

Проводят визуальный контроль по 4.1.

4.3.6 Оценка результатов испытаний

Испытанные образцы считают выдержавшими испытания, если:

- отсутствуют видимые функциональные повреждения, указанные в ГОСТ Р 56980.1, раздел 8;
- при проведении испытания не было пробоя изоляции и поверхностного пробоя;
- у испытуемых образцов с площадью рабочей поверхности не более $0,1 \text{ м}^2$ значение сопротивления изоляции не менее 400 МОм;
- у испытуемых образцов с площадью рабочей поверхности более $0,1 \text{ м}^2$ произведение измеренного сопротивления изоляции на площадь поверхности испытуемого образца не менее $40 \text{ МОм} \cdot \text{м}^2$.

4.4 Определение температурных коэффициентов

Испытание предназначено для определения температурных коэффициентов тока короткого замыкания, напряжения холостого хода и максимальной мощности.

Температурные коэффициенты определяют по ГОСТ Р МЭК 60891 при СУИ.

Полученные значения температурных коэффициентов испытуемых образцов верны при той энергетической освещенности, при которой проводились измерения. При других уровнях энергетической освещенности значения температурных коэффициентов испытуемых образцов вносят поправку на отклонения энергетической освещенности (для испытуемых образцов с линейными характеристиками в соответствии с ГОСТ Р МЭК 60904-10 поправку вносят по ГОСТ Р МЭК 60891).

Примечание — Для модулей с линейными характеристиками в соответствии с ГОСТ Р МЭК 60904-10 температурные коэффициенты верны при энергетической освещенности в диапазоне $\pm 30\%$ от значения энергетической освещенности, при которой проводились измерения.

Проверяют соответствия полученных значений температурных коэффициентов значениям, указанным в технической документации.

4.5 Испытание на комплексное воздействие факторов окружающей среды в натуральных условиях

4.5.1 Назначение

Испытание предназначено для предварительной оценки способности фотоэлектрического модуля противостоять в рабочем режиме воздействию внешней среды и выявить комплексное влияние внешних климатических факторов, ухудшающих характеристики модуля, которое невозможно определить в лабораторных условиях.

Примечание — При оценке срока службы фотоэлектрического модуля по результатам успешного прохождения этого испытания следует быть осторожным, поскольку сами испытания являются кратковременными и изменения условий внешней среды при этих испытаниях могут быть представлены недостаточно, не отражать все возможные условия эксплуатации, на применение в которых рассчитаны испытуемые фотоэлектрические модули. Эти испытания надо рассматривать как общее руководство или как указатель на возможные проблемы.

4.5.2 Испытательное оборудование

- Прибор для измерения энергетической экспозиции с точностью не менее $\pm 5\%$.
- Открытая стойка, позволяющая устанавливать испытуемый образец и прибор для измерения энергетической экспозиции в соответствии с требованиями 4.5.3. Стойка должна быть теплоизолирована от испытуемого образца и обеспечивать условия для свободного отвода тепла с его поверхностей.
- Средства установки испытуемого образца в соответствии с рекомендациями изготовителя вместо открытой стойки, с учетом требований перечисления b), если конструкция испытуемого образца не предназначена для установки на открытой стойке.
- Прибор для проверки копланарности рабочих поверхностей эталонного прибора и типичного фотоэлектрического модуля, рядом с которым устанавливают эталонный прибор, в пределах угла $\pm 2^\circ$.
- Активная нагрузка, обеспечивающая работу испытуемого образца вблизи точки его максимальной мощности, или электронное устройство слежения за точкой максимальной мощности. Значение нагрузки должно быть внесено в протокол испытаний.

4.5.3 Проведение испытания

1) Устанавливают испытуемый образец в соответствии с требованиями изготовителя на открытой стойке или указанным изготовителем образом. Если изготовителем не указано иное, испытуемый образец ориентируют на юг, на направление максимума интенсивности прямого солнечного излучения в полдень. Для этого испытуемый образец устанавливают с точностью не менее $\pm 5^\circ$ под оптимальным углом наклона рабочей поверхности к горизонту $\beta_{\text{опт}}$, значение которого для места проведения испытания определяют по формуле

$$\beta_{\text{опт}} = \varphi - \delta, \quad (2)$$

где $\beta_{\text{опт}}$ — оптимальный угол наклона рабочей поверхности испытуемого образца к горизонту;

φ — широта местности;

δ — угол склонения, т. е. угловое положение Солнца в солнечный полдень относительно плоскости экватора.

Значение угла наклона испытуемого образца должно быть внесено в протокол испытаний.

2) Устанавливают прибор для измерения энергетической экспозиции в плоскости лицевой рабочей поверхности испытуемого образца в пределах 0,3 м от него таким образом, чтобы рабочие поверхности измерительного прибора и испытуемого образца были копланарны.

3) Устанавливают все рекомендуемые изготовителем средства защиты от местного перегрева.

4) Подключают к испытуемому образцу нагрузку или устройство слежения за точкой максимальной мощности.

5) Подвергают испытуемый образец выдержке при естественном солнечном освещении с суммарной энергетической экспозицией 60 кВт·ч/м².

Следует следить за тем, чтобы испытуемые образцы не подвергались загрязнению, которое может оказать влияние на результаты испытаний, и очищать испытуемые образцы по мере необходимости не реже одного раза в неделю.

4.5.4 Заключительные испытания

Для оценки изменения состояния испытанного образца проводят следующие испытания:

- визуальный контроль по 4.1;
- измерение ВАХ и определение максимальной мощности по 4.2 (4.2.3 или 4.2.4);
- испытание изоляции на влагостойкость по 4.12.

4.5.5 Оценка результатов испытаний

Испытанные образцы считают выдержавшими испытания, если:

- отсутствуют видимые функциональные повреждения, указанные в ГОСТ Р 56980.1, раздел 8;
- снижение максимальной выходной мощности не превышает 5 % от значения, полученного при начальных измерениях;
- сопротивление изоляции, измеренное при проведении испытания изоляции на влагостойкость, отвечает требованиям 4.12.5.

4.6 Испытания на стойкость к местному перегреву

4.6.1 Назначение

Испытания предназначены для проверки способности фотоэлектрического модуля выдерживать локальный перегрев, который может привести, например, к плавлению пайки или ухудшению герметизации. Такой перегрев может быть вызван, например, повреждением или рассогласованием параметров фотоэлектрических элементов, повреждением соединений, частичным затенением или загрязнением.

Метод испытаний заключается в определении максимально нагретого фотоэлектрического элемента при нормальном режиме работы испытуемого образца, создании состояния выделения в этом элементе максимальной тепловой энергии и выдержке его в этом состоянии.

Хотя в этих испытаниях абсолютная температура и относительное снижение максимальной мощности не являются критериями успешных испытаний, для гарантии безопасной работы фотоэлектрического модуля испытания проводят при наиболее жестких условиях местного перегрева.

В зависимости от технологии изготовления фотоэлектрических элементов и фотоэлектрических модулей установлено два варианта проведения испытаний. Первый вариант (см. 4.6.5) обычно применяют для испытаний фотоэлектрических модулей на основе фотоэлектрических элементов, выполненных на полупроводниковой пластине, например фотоэлектрических модулей на основе кристаллического кремния. Для тонкопленочных фотоэлектрических модулей (CdTe, CIGS, a-Si и пр.) испытания проводят по второму варианту (см. 4.6.6).

4.6.2 Местный перегрев в фотоэлектрических модулях

Области местного перегрева возникают в фотоэлектрическом модуле, когда протекающий через него рабочий ток превышает ток короткого замыкания затененного или поврежденного фотоэлектрического элемента или нескольких фотоэлектрических элементов. Такой фотоэлектрический(ие) элемент(ы) попадает под обратное смещение и будет выделять тепловую энергию, что может привести к перегреву.

Если выделение тепла достаточно велико или достаточно сконцентрировано, фотоэлектрические элементы с обратным смещением могут перегреваться, что может привести к плавлению пайки, разрушению герметизации, тыльного или лицевого покрытий, растрескиванию подложки и покрытий. Применение шунтирующих диодов предотвращает появление повреждений вследствие местного перегрева.

Обратные характеристики фотоэлектрических элементов могут существенно отличаться. С точки зрения особенностей местного перегрева различают два типа фотоэлектрических элементов: элемент

ты с высоким шунтирующим сопротивлением, у которых обратные характеристики ограничены по напряжению, и элементы с низким шунтирующим сопротивлением, у которых обратные характеристики ограничены по току.

В случае фотоэлектрических элементов с низким шунтирующим сопротивлением:

- наихудший вариант затенения происходит при полном затенении фотоэлектрического элемента (или его большей части);
- отказы вследствие местного перегрева происходят очень быстро, поскольку нагрев носит локальный характер;
- низкое шунтирующее сопротивление часто образуется за счет возникновения локальных проводимостей. В этом случае местный перегрев обусловлен большими токами в небольшой области. Поскольку это явление носит локальный характер, характеристики фотоэлектрических элементов такого типа имеют большой разброс. При образовании обратного смещения фотоэлектрические элементы с низким шунтирующим сопротивлением имеют высокую вероятность функционирования при температурах перегрева.

Основной технической проблемой при проведении испытаний фотоэлектрических модулей на основе элементов с низким шунтирующим сопротивлением является выявление элементов с наименьшим шунтирующим сопротивлением и определение после этого наихудшего варианта затенения таких элементов. Особенности проведения этой части испытаний определяются технологией изготовления испытуемых фотоэлектрических модулей и установлены в соответствующей части *ГОСТ Р 56980.1* (см. также [3]).

В случае фотоэлектрических элементов с высоким шунтирующим сопротивлением:

- наихудший вариант затенения образуется при частичном затенении элемента;
- повреждение перехода и возникновение высокой температуры происходит медленнее. Для образования наихудших условий местного перегрева затенение должно сохраняться в течение некоторого времени.

Порядок проведения испытаний на стойкость к местному перегреву определяется наличием, количеством и размещением шунтирующих диодов в испытуемом образце, технологией изготовления фотоэлектрических модулей и типом соединения фотоэлектрических элементов, защищаемых одним шунтирующим диодом.

Шунтирующие диоды, если они установлены, ограничивают обратное напряжение охватываемых ими фотоэлектрических элементов и этим определяют часть электрической цепи фотоэлектрического модуля, испытания которой проводят отдельно.

Примечание — Максимальное внутреннее рассеяние энергии в шунтирующем диоде возникает при коротком замыкании участка цепи, защищенного этим диодом. Обычно это достигается шунтированием всего модуля. Если в модуле не установлены шунтирующие диоды, перед их установкой проверьте рекомендации изготовителя относительно максимального количества последовательно соединенных фотоэлектрических модулей.

4.6.3 Типы соединений фотоэлектрических элементов, защищенных одним шунтирующим диодом

Соединения фотоэлектрических элементов в фотоэлектрическом модуле, защищаемые одним шунтирующим диодом, разделяют на три основных типа:

- последовательное соединение s фотоэлектрических элементов (рисунок 2). Модули с последовательным соединением фотоэлектрических элементов могут быть защищены одним или несколькими шунтирующими диодами;
- параллельно-последовательное соединение, т. е. последовательное соединение s групп, состоящих из p параллельно соединенных фотоэлектрических элементов (рисунок 3);
- последовательно-параллельное соединение, т. е. параллельное соединение p цепочек, состоящих из s последовательно соединенных фотоэлектрических элементов (рисунок 4).

Примечание — В международной практике также приняты следующие обозначения указанных типов соединений: последовательное соединение — тип S; параллельно-последовательное соединение — тип PS; последовательно-параллельное соединение — тип SP.



Рисунок 2 — Последовательное соединение фотоэлектрических элементов, защищаемое одним или тремя шунтирующими диодами

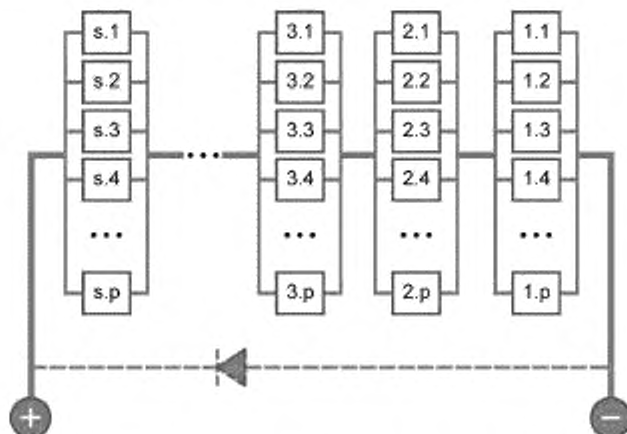


Рисунок 3 — Параллельно-последовательное соединение, защищаемое одним шунтирующим диодом

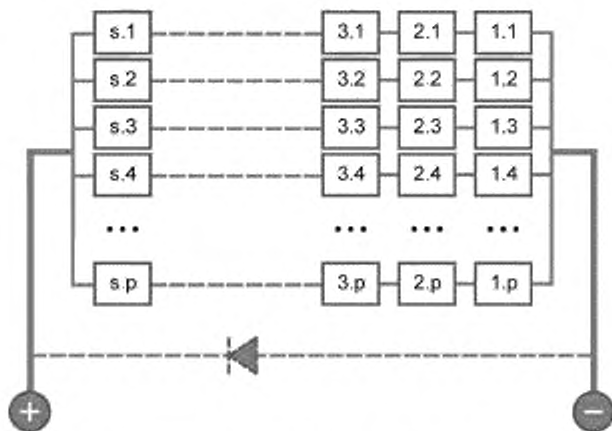


Рисунок 4 — Последовательно-параллельное соединение, защищаемое одним шунтирующим диодом

В общем случае приведенных ниже вариантов испытаний для указанных трех типов соединений фотоэлектрических элементов достаточно для того, чтобы провести испытания на стойкость к местному перегреву практически всех вариантов фотоэлектрических модулей. Другие типы соединений фотоэлектрических элементов могут быть сведены к одному из указанных трех типов.

4.6.4 Испытательное оборудование

а) Источник освещения: естественное солнечное освещение или имитатор солнечного излучения непрерывного действия класса ВВВ или выше, отвечающий требованиям *ГОСТ Р МЭК 60904-9* и обеспечивающий энергетическую освещенность рабочей поверхности испытуемого образца как минимум в диапазоне от 800 до 1100 Вт/м².

При выявлении элементов, наиболее подверженных местному перегреву, для определения ВАХ допускается применение импульсного имитатора солнечного излучения, отвечающего указанным выше требованиям.

б) Эталонный фотоэлектрический прибор, отвечающий требованиям *ГОСТ Р МЭК 60904-2* с учетом изменений, повышающих точность и достоверность результатов измерений (см. [8]), с хорошим соответствием характеристик характеристикам испытуемого образца в требуемых диапазонах энергетической освещенности, спектрального распределения и температур.

Спектральная чувствительность эталонного прибора должна соответствовать спектральной чувствительности испытуемого образца либо следует выполнить коррекцию на несовпадение спектральной чувствительности в соответствии с *ГОСТ Р МЭК 60904-7* (см. также [11]).

В диапазоне энергетической освещенности, в котором проводятся испытания, эталонный прибор должен иметь линейные характеристики в соответствии с *ГОСТ Р МЭК 60904-10*.

Если испытание проводят при естественном солнечном освещении, эталонный прибор должен быть эталонным модулем того же размера и выполненным по той же технологии, что и испытуемый образец.

Примечание — Эталонный прибор считается совпадающим по спектральным характеристикам с испытуемым образцом, если технология изготовления его элементов, конструктивные особенности и герметизация такие же, как у испытуемого образца. В противном случае в протоколе испытаний следует отразить несовпадение спектральных характеристик.

с) Средства установки испытуемого образца в соответствии с рекомендациями изготовителя, если необходимо.

д) Двухосевая система слежения, обеспечивающая слежение за солнцем таким образом, чтобы поступающее излучение было перпендикулярно рабочим поверхностям образца и эталонного прибора в пределах угла падения $\pm 5^\circ$, если испытание проводят при естественном солнечном освещении.

е) Прибор для проверки копланарности рабочих поверхностей эталонного прибора и типичного фотоэлектрического модуля, рядом с которым устанавливают эталонный прибор, в пределах угла $\pm 2^\circ$.

ф) Средства для измерения температуры испытуемого образца и, если необходимо, эталонного прибора с точностью не менее $\pm 1^\circ\text{C}$ и повторяемостью $\pm 0,5^\circ\text{C}$.

г) Тепловизор средства измерения температуры фотоэлектрических элементов. Разрешение камеры должно позволять фиксировать изменения температуры в пределах одного фотоэлектрического элемента.

h) Средства поддержания температуры испытуемого образца на уровне $(25 \pm 2)^\circ\text{C}$ или на уровне выбранного значения температуры для выбора наихудших условий затенения и, если необходимо, средства поддержания температуры эталонного прибора, с точностью $\pm 1^\circ\text{C}$ и повторяемостью $\pm 0,5^\circ\text{C}$.

и) Средства для измерения температуры окружающей среды с точностью не менее $\pm 1^\circ\text{C}$ и повторяемостью $\pm 0,5^\circ\text{C}$.

j) Средства затенения фотоэлектрических элементов в испытуемых образцах (набор непрозрачных экранов и т. п.). Требования к средствам затенения определяются технологией изготовления испытуемого образца и для фотоэлектрических модулей, изготовленных по разным технологиям, установлены в соответствующих частях *ГОСТ Р 56980.1* (см. также [3]).

к) Прибор для измерения тока.

l) Средства измерения ВАХ испытуемого образца помимо указанных выше.

4.6.5 Испытание фотоэлектрических модулей на основе фотоэлектрических элементов на полупроводниковой пластине

4.6.5.1 Общие положения

Если шунтирующие диоды можно удалить, фотоэлектрические элементы с шунтирующими повреждениями могут быть выявлены приложением к фотоэлектрической цепочке обратного смещения и регистрацией с помощью тепловизора области/областей местного перегрева. Если имеется доступ к электрическим цепям испытуемого образца, токи через затененный фотоэлектрический элемент могут быть измерены непосредственно.

Если у испытуемых образцов шунтирующие диоды не могут быть сняты или отсутствует доступ к электрическим цепям испытуемого образца, применяют неразрушающий метод, основанный на получении семейства ВАХ испытуемого образца при поочередном затенении фотоэлектрических элементов.

На рисунке 5 показан пример итогового семейства ВАХ испытуемого образца. Кривая с наибольшим током утечки в точке включения шунтирующего диода получена при затенении фотоэлектрическо-

го элемента с наименьшим шунтирующим сопротивлением. Кривая с наименьшим током утечки в точке включения шунтирующего диода получена при затенении фотоэлектрического элемента с наибольшим шунтирующим сопротивлением.

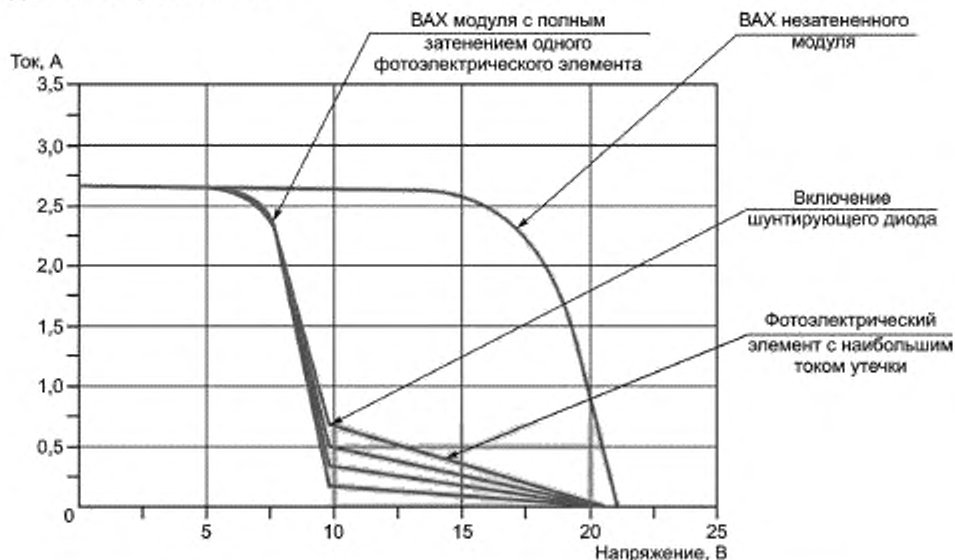


Рисунок 5 — Пример ВАХ фотоэлектрического модуля с полным затенением разных фотоэлектрических элементов

4.6.5.2 Проведение испытания

1) Устанавливают все средства защиты испытуемого образца от местного перегрева, рекомендованные изготовителем.

2) Устанавливают средства измерения температуры испытуемого образца (например, см. 4.2.3).

3) Устанавливают испытуемый образец в соответствии с рекомендациями изготовителя.

Если испытания проводят при естественном солнечном освещении, устанавливают испытуемый образец и эталонный прибор на двухосевой системе слежения таким образом, чтобы рабочие поверхности испытуемого образца и эталонного прибора были копланарны.

4) Устанавливают и подключают измерительные приборы.

5) Если необходимо, устанавливают требуемое значение температуры испытуемого образца.

При проведении испытания с использованием импульсного имитатора солнечного излучения температура испытуемого образца должна составлять (25 ± 5) °С. При проведении испытания с использованием имитатора солнечного излучения непрерывного действия и при естественном солнечном освещении достаточно поддерживать выбранное значение температуры испытуемого образца с отклонением в пределах ± 5 °С.

В течение всего времени проведения испытаний температура испытуемых образцов должна оставаться на указанном уровне.

6) После того как температура испытуемого образца стабилизировалась, измеряют ВАХ испытуемого образца при выбранном значении энергетической освещенности в диапазоне от 800 до 1100 Вт/м², определяют максимальную мощность P_{max1} и ток испытуемого образца в точке максимальной мощности I_{max1} .

7) По очереди полностью затеняют все фотоэлектрические элементы, измеряют ВАХ и получают итоговое семейство кривых подобно приведенным на рисунке 5.

Примечание — Для последовательно-параллельного соединения фотоэлектрических элементов, защищаемых одним шунтирующим диодом, искажение ВАХ испытуемого образца добавляется к частичной ВАХ полностью освещенной цепочки и, таким образом, начинается не от значения напряжения холостого хода.

8) Выбирают ближайший к краю фотоэлектрический элемент с наименьшим шунтирующим сопротивлением, т. е. тот, у которого наблюдается наибольший ток утечки.

9) Выбирают еще два фотоэлектрических элемента с наименьшим шунтирующим сопротивлением, т. е. с наибольшими токами утечки (в дополнение к выбранному на этапе 8).

10) Выбирают фотоэлектрический элемент с наибольшим шунтирующим сопротивлением (с наименьшими токами утечки).

11) Для каждого из выбранных на этапах 8—10 фотоэлектрических элементов определяют наихудшие условия затенения (условия наибольшего нагрева) при помощи одного из следующих способов:

а) если имеется доступ к электрическим цепям испытуемого образца, закорачивают его выводы и присоединяют средства измерения тока таким образом, чтобы измерялся только ток цепочки с выбранными фотоэлектрическими элементами. Освещают рабочую поверхность испытуемого образца при энергетической освещенности от 800 до 1100 Вт/м². Изменяя затенение фотоэлектрического элемента, определяют тот уровень затенения, при котором ток через затененный элемент равен току незатененного состояния $I_{\max 1}$, определенного на этапе 1. Такое затенение является наихудшим условием затенения для этого фотоэлектрического элемента;

б) если доступ к электрическим цепям испытуемого образца невозможен, освещая рабочую поверхность испытуемого образца при энергетической освещенности от 800 до 1100 Вт/м², снимают семейство ВАХ фотоэлектрического модуля с разным уровнем затенения фотоэлектрического элемента, например приведенные на рисунке 6. Определяют условия наихудшего затенения этого элемента, которое возникает, когда ток через затененный фотоэлектрический элемент равен току испытуемого образца в точке максимальной мощности в незатененном состоянии $I_{\max 1}$, определенном на этапе 6 (точка, в которой происходит включение шунтирующего диода), кривая с) на рисунке 6;

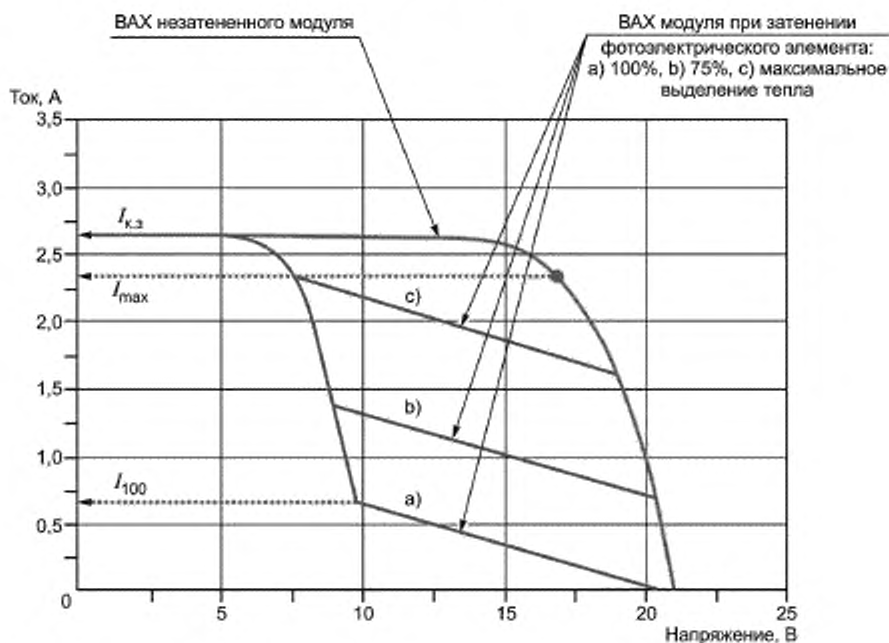


Рисунок 6 — Пример ВАХ фотоэлектрического модуля при различных уровнях затенения элемента

с) освещают рабочую поверхность испытуемого образца при энергетической освещенности от 800 до 1000 Вт/м². Выполняют 100 %-ное затенение фотоэлектрического элемента и измеряют его температуру. Уменьшают затенение на 10 %. Если температура снижается, то 100 %-ное затенение является наихудшими условиями затенения. Если температура растет или остается той же, продолжают уменьшать затенение с шагом 10 % до того момента, когда температура начнет снижаться. Возвращаются на шаг назад и принимают предыдущий уровень затенения в качестве наихудшего варианта затенения;

d) для фотоэлектрических модулей с последовательно-параллельным соединением фотоэлектрических элементов:

- если при полном затенении выбранного фотоэлектрического элемента шунтирующий диод не включается, наихудшим вариантом местного перегрева является полное затенение элемента;
- если при полном затенении выбранного фотоэлектрического элемента шунтирующий диод включается, то определяют состояние наихудшего затенения по способу b) или c).

e) Для фотоэлектрического элемента, выбранного на этапе 8, закорачивают выводы испытываемого образца, полностью затеняют фотоэлектрический элемент и определяют наиболее горячую область с помощью тепловизора. Эта область является наихудшим вариантом затенения. Если возможно, убеждаются, что наиболее горячая область расположена в освещенной зоне во время длительного воздействия освещением на этапе 14.

12) Закорачивают выводы испытываемого образца, если это не было сделано ранее. Затеняют каждый из выбранных фотоэлектрических элементов по наихудшему варианту, определенному на этапе 11.

13) Устанавливают температуру испытываемого образца на уровне $(55 \pm 15) ^\circ\text{C}$.

14) Освещают рабочую поверхность испытываемого образца при энергетической освещенности $(1000 \pm 100) \text{ Вт/м}^2$ в течение одного часа, сохраняя условия наихудшего затенения каждого из выбранных фотоэлектрических элементов и непрерывно контролируя их температуру с помощью тепловизора. Если по прошествии одного часа температура затененного элемента все еще возрастает, продолжают освещать испытываемый образец в течение пяти часов.

В течение всего времени воздействия освещением поддерживают температуру испытываемого образца на уровне $(55 \pm 15) ^\circ\text{C}$.

Фиксируют выбранные фотоэлектрические элементы, максимальную установившуюся температуру фотоэлектрического элемента и область с максимальной температурой в протоколе испытаний.

4.6.6 Испытания тонкопленочных фотоэлектрических модулей

4.6.6.1 Общие положения

Испытания на стойкость к местному перегреву выполняют при энергетической освещенности $(1000 \pm 100) \text{ Вт/м}^2$.

Примечание — Обычно в электрические цепи тонкопленочных фотоэлектрических модулей с последовательным соединением фотоэлектрических элементов шунтирующие диоды не устанавливаются. Поэтому обратное напряжение затененных элементов неограниченно и напряжение модуля может вызвать обратное смещение на группе элементов.

На электрические характеристики тонкопленочных фотоэлектрических модулей может отрицательно повлиять даже кратковременное затенение. Следует уделить особое внимание тому, чтобы эффекты, вызванные созданием наихудших условий затенения и проведением испытания, были четко разделены. С этой целью определяют три значения максимальной мощности испытываемого образца

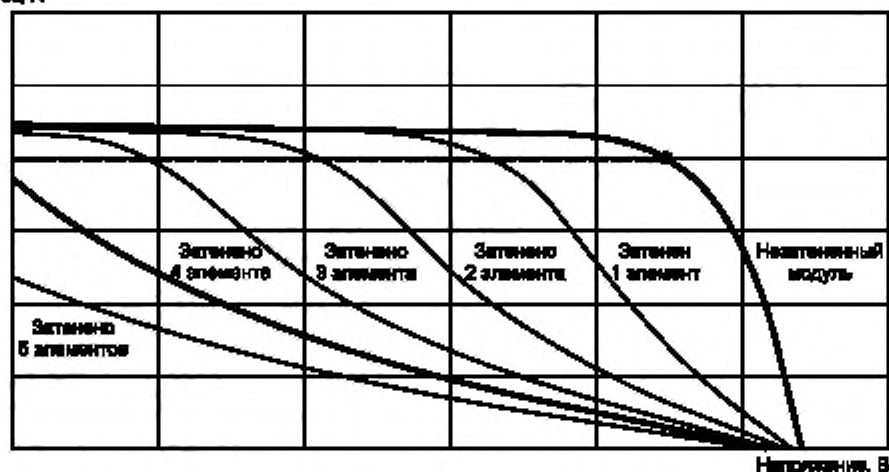
$P_{\text{max}1}$, $P_{\text{max}2}$ и $P_{\text{max}3}$.

4.6.6.2 Последовательное соединение фотоэлектрических элементов

Общие положения

На рисунке 7 показан пример влияния на ВАХ тонкопленочного фотоэлектрического модуля с последовательным соединением фотоэлектрических элементов полного затенения разного количества фотоэлектрических элементов. Мощность, рассеиваемая в затененных элементах, равна произведению тока фотоэлектрического модуля на напряжение, падающее на группе затененных элементов. При всех уровнях энергетической освещенности наибольшая мощность рассеивается, когда напряжение группы затененных элементов равно напряжению, образующемуся на остальных освещенных элементах фотоэлектрического модуля (условие наихудшего затенения). В этом случае ток короткого замыкания затененного модуля равен току точки максимальной мощности незатененного модуля.

Ток, А



Примечание — В этом примере состоянием с наихудшим затенением является одновременное затенение четырех элементов.

Рисунок 7 — Пример ВАХ тонкопленочного модуля с последовательным соединением фотоэлектрических элементов при затенении разного количества элементов

Проведение испытания

1) Устанавливают все средства защиты испытуемого образца от местного перегрева, рекомендованные изготовителем.

2) Устанавливают средства измерения температуры испытуемого образца (например, см. 4.2.3).

3) Устанавливают испытуемый образец в соответствии с рекомендациями изготовителя.

Если испытания проводят при естественном солнечном освещении, устанавливают испытуемый образец и эталонный прибор на двухосевой системе слежения таким образом, чтобы рабочие поверхности испытуемого образца и эталонного прибора были копланарны.

4) Устанавливают и подключают измерительные приборы.

5) Если необходимо, устанавливают требуемое значение температуры испытуемого образца.

При проведении испытания с использованием импульсного имитатора солнечного излучения температура испытуемого образца должна составлять $(25 \pm 5) ^\circ\text{C}$. При проведении испытания с использованием имитатора солнечного излучения непрерывного действия и при естественном солнечном освещении достаточно поддерживать выбранное значение температуры испытуемого образца с отклонением в пределах $\pm 5 ^\circ\text{C}$.

В течение всего времени проведения испытаний температура испытуемых образцов должна оставаться на указанном уровне.

6) После того как температура испытуемого образца стабилизировалась, измеряют ВАХ испытуемого образца при выбранном значении энергетической освещенности в диапазоне от 800 до 1100 Вт/м² и определяют максимальную мощность P_{max1} и ток испытуемого образца в точке максимальной мощности I_{max1} , диапазон тока в точке максимальной мощности ($I_{\text{min}} < I < I_{\text{max}}$), где I_{max} — ток незатененного испытуемого образца в точке максимальной мощности и $I_{\text{min}} = 0,95 I_{\text{max}}$.

7) Закорачивают выводы испытуемого образца и измеряют ток короткого замыкания испытуемого образца.

8) Начиная с одного края испытуемого образца, при помощи непрозрачного экрана полностью затеняют один фотоэлектрический элемент. Перемещая экран параллельно элементам, увеличивают затененную область (количество затененных элементов) до тех пор, пока ток короткого замыкания не попадет в диапазон тока при максимальной мощности незатененного испытуемого образца (см. этап 6). В этом случае в выделенной группе элементов рассеивается наибольшая мощность (см. рисунок 7).

Обрезают непрозрачный экран до экспериментально найденного размера.

9) Медленно перемещают непрозрачный экран поперек испытуемого образца и регистрируют ток короткого замыкания. Если в некотором положении экрана ток короткого замыкания оказывается

вне диапазона тока максимальной мощности незатененного испытуемого образца, определенного на этапе 7, небольшими шагами постепенно уменьшают площадь экрана до тех пор, пока ток короткого замыкания снова не окажется в диапазоне тока максимальной мощности незатененного испытуемого образца. В процессе этих измерений энергетическая освещенность не должна меняться более чем на $\pm 2\%$.

Окончательная ширина экрана определяет минимальную площадь затенения, создающего условия наихудшего затенения.

10) Удаляют экран и осматривают испытуемый образец.

Примечание — Функционирование элементов при обратном смещении в измерениях на этапах 8 и 9 может вызвать повреждение переходов и появление видимых пятен, разбросанных по поверхности испытуемого образца. Эти дефекты могут привести к снижению максимальной мощности.

11) Повторяют измерение ВАХ испытуемого образца и определяют максимальную мощность $P_{\max 2}$.

12) Помещают экран, размер которого определен на этапе 9, на предполагаемую область условий наихудшего затенения на поверхности испытуемого образца и закорачивают выводы испытуемого образца.

13) Устанавливают температуру испытуемого образца на уровне (55 ± 15) °С и освещают его рабочую поверхность при энергетической освещенности (1000 ± 100) Вт/м².

Если испытание проводят не при естественном солнечном освещении, для освещения следует использовать имитатор солнечного излучения непрерывного действия.

Регистрируют значение тока короткого замыкания и при необходимости регулируют положение экрана так, чтобы испытуемый образец находился в состоянии рассеяния наибольшей мощности, т. е. чтобы ток короткого замыкания испытуемого образца находился в диапазоне тока в точке максимальной мощности незатененного испытуемого образца.

14) Освещают рабочую поверхность испытуемого образца в течение одного часа.

При этом регистрируют значение тока короткого замыкания испытуемого образца и при необходимости регулируют положение экрана так, чтобы ток короткого замыкания испытуемого образца оставался в диапазоне тока в точке максимальной мощности незатененного испытуемого образца.

15) Определяют наиболее горячую область на затененных элементах и ее температуру с помощью тепловизора.

Фиксируют полученную температуру, нахождение наиболее горячей области на испытуемом образце и ее размеры в протоколе испытаний.

4.6.6.3 Последовательно-параллельное соединение фотоэлектрических элементов

Последовательно-параллельное соединение фотоэлектрических элементов с недоступными электрическими цепями и внутренней защитой от обратного смещения

Испытание проводят следующим образом.

1) Устанавливают все средства защиты испытуемого образца от местного перегрева, рекомендованные изготовителем.

2) Устанавливают средства измерения температуры испытуемого образца (например, см. 4.2.3).

3) Устанавливают испытуемый образец в соответствии с рекомендациями изготовителя.

Если испытания проводят при естественном солнечном освещении, устанавливают испытуемый образец и эталонный прибор на двухосевой системе слежения таким образом, чтобы рабочие поверхности испытуемого образца и эталонного прибора были копланарны.

4) Устанавливают и подключают измерительные приборы.

5) Если необходимо, устанавливают требуемое значение температуры испытуемого образца.

При проведении испытания с использованием импульсного имитатора солнечного излучения температура испытуемого образца должна составлять (25 ± 5) °С. При проведении испытания с использованием имитатора солнечного излучения непрерывного действия и при естественном солнечном освещении достаточно поддерживать выбранное значение температуры испытуемого образца с отклонением в пределах ± 5 °С.

В течение всего времени проведения испытаний температура испытуемых образцов должна оставаться на указанном уровне.

6) После того как температура испытуемого образца стабилизировалась, измеряют ВАХ испытуемого образца и определяют максимальную мощность $P_{\max 1}$ и ток испытуемого образца в точке максимальной мощности $I_{\max 1}$.

7) По очереди полностью затевают все фотоэлектрические элементы, измеряют ВАХ и получают итоговое семейство кривых.

Примечание — Для последовательно-параллельного соединения фотоэлектрических элементов, защищаемых одним шунтирующим диодом, искажение ВАХ испытуемого образца добавляется к частичной ВАХ полностью освещенной цепочки и, таким образом, начинается не от значения напряжения холостого хода.

8) Выбирают ближайший к краю фотоэлектрический элемент с наименьшим шунтирующим сопротивлением, т. е. тот, у которого наблюдается наибольший ток утечки.

9) Выбирают еще два фотоэлектрических элемента с наименьшим шунтирующим сопротивлением, т. е. с наибольшими токами утечки (в дополнение к выбранному на этапе 8).

10) Выбирают фотоэлектрический элемент с наибольшим шунтирующим сопротивлением (с наименьшими токами утечки).

11) Для каждого из выбранных на этапах 8—10 фотоэлектрических элементов определяют наилучшие условия затенения при помощи одного из следующих способов:

а) освещая рабочую поверхность испытуемого образца при энергетической освещенности от 800 до 1100 Вт/м², снимают семейство ВАХ фотоэлектрического модуля с разным уровнем затенения фотоэлектрического элемента, например приведенные на рисунке 8. Определяют условия наилучшего затенения этого элемента, которые возникают, когда ток через затененный фотоэлектрический элемент совпадает с током испытуемого образца в точке максимальной мощности в незатененном состоянии I_{max1} , определенном на этапе 6 (точка, в которой происходит включение шунтирующего диода), кривая с) на рисунке 6;

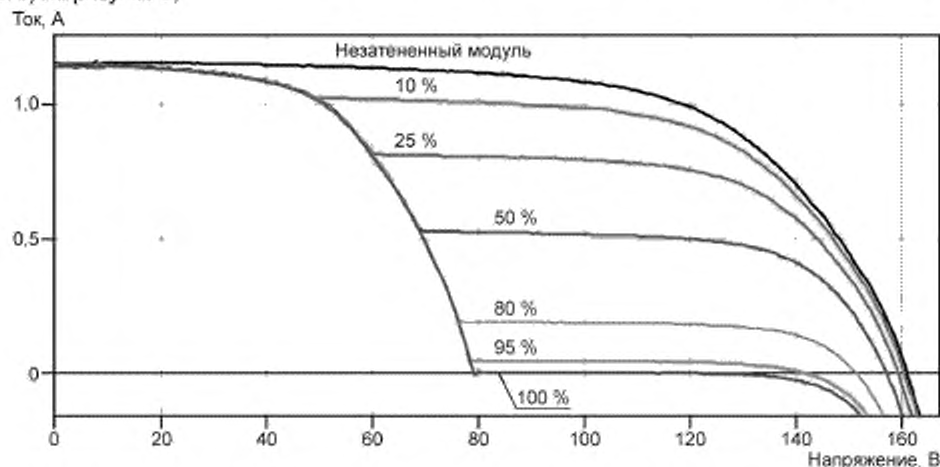


Рисунок 8 — Пример ВАХ фотоэлектрического модуля с шунтирующими диодами при разном уровне затенения выбранного фотоэлектрического элемента (около графиков показан уровень затенения, которому соответствует данная ВАХ, в %)

б) освещают рабочую поверхность испытуемого образца при энергетической освещенности от 800 до 1000 Вт/м². Выполняют 100 %-ное затенение фотоэлектрического элемента и измеряют его температуру. Уменьшают затенение на 10 %. Если температура снижается, то 100 %-ное затенение является наилучшими условиями затенения. Если температура растет или остается той же, уменьшают затенение с шагом 10 % до того момента, когда температура начнет снижаться. Возвращаются на шаг назад и принимают предыдущий уровень затенения в качестве наилучшего варианта затенения.

12) Полностью затевают фотоэлектрический элемент, выбранный на этапе 8, и с помощью тепловизора определяют наиболее горячую область фотоэлектрического элемента.

Затеняют элемент таким образом, чтобы создать для него условия наилучшего затенения, определенные на этапе 11.

Закорачивают выводы испытуемого образца.

Если возможно, убеждаются, что наиболее горячая область расположена в освещенной зоне.

13) Устанавливают температуру испытуемого образца на уровне $(55 \pm 15) ^\circ\text{C}$.

14) Освещают рабочую поверхность испытуемого образца при энергетической освещенности (1000 ± 100) Вт/м² в течение одного часа, сохраняя условия наихудшего затенения фотоэлектрического элемента и непрерывно контролируя его температуру с помощью тепловизора. Если по прошествии одного часа температура затененного элемента все еще возрастает, продолжают освещать испытуемый образец в течение пяти часов.

В течение всего времени воздействия освещением поддерживают температуру испытуемого образца на уровне (55 ± 15) °С.

Определяют наиболее горячую область затененного элемента с помощью тепловизора.

15) Повторяют этапы 12—14 для двух фотоэлектрических элементов, выбранных на этапе 9.

16) Повторяют этапы 12—14 для фотоэлектрического элемента, выбранного на этапе 10.

Последовательно-параллельное соединение фотоэлектрических элементов с недоступными электрическими цепями без внутренней защиты от обратного смещения

Испытание проводят следующим образом.

1) Устанавливают все средства защиты испытуемого образца от местного перегрева, рекомендованные изготовителем.

2) Устанавливают средства измерения температуры испытуемого образца (например, см. 4.2.3).

3) Устанавливают испытуемый образец в соответствии с рекомендациями изготовителя.

Если испытания проводят при естественном солнечном освещении, устанавливают испытуемый образец и эталонный прибор на двухосевой системе слежения таким образом, чтобы рабочие поверхности испытуемого образца и эталонного прибора были копланарны.

4) Устанавливают и подключают измерительные приборы.

5) Если необходимо, устанавливают требуемое значение температуры испытуемого образца.

При проведении испытания с использованием импульсного имитатора солнечного излучения температура испытуемого образца должна составлять (25 ± 5) °С. При проведении испытания с использованием имитатора солнечного излучения непрерывного действия и при естественном солнечном освещении достаточно поддерживать выбранное значение температуры испытуемого образца с отклонением в пределах ± 5 °С.

В течение всего времени проведения испытаний температура испытуемых образцов должна оставаться на указанном уровне.

6) После того как температура испытуемого образца стабилизировалась, измеряют ВАХ испытуемого образца при выбранном значении энергетической освещенности в диапазоне от 800 до 1100 Вт/м² и определяют максимальную мощность $P_{\max 1}$ и ток испытуемого образца в точке максимальной мощности $I_{\max 1}$, диапазон тока в точке максимальной мощности ($I_{\min} < I < I_{\max}$), где I_{\max} — ток незатененного испытуемого образца в точке максимальной мощности и $I_{\min} = 0,95 I_{\max}$.

7) Определяют диапазон прикладываемого тока максимальной мощности $I(^*)$:

$$\frac{I_{\max}}{\rho} + \frac{I_{**}(\rho - 1)}{\rho} < I(^*) < \frac{I_{\max}}{\rho} + \frac{I_{**}(\rho - 1)}{\rho}, \quad (3)$$

где ρ — количество параллельных цепочек в испытуемом образце (см. 4.6.3).

8) Закорачивают выводы испытуемого образца и измеряют ток короткого замыкания испытуемого образца.

9) Начиная с одного края испытуемого образца, при помощи непрозрачного экрана полностью затеняют один фотоэлектрический элемент. Перемещая экран параллельно элементам, увеличивают затененную область (количество затененных элементов) до тех пор, пока ток короткого замыкания не попадет в диапазон тока при максимальной мощности незатененного испытуемого образца $I(^*)$. При этих условиях затенения в выделенной группе элементов рассеивается наибольшая мощность.

Отрезают непрозрачный экран до экспериментально найденного размера.

10) Медленно перемещают непрозрачный экран поперек испытуемого образца и регистрируют ток короткого замыкания. Если при некотором положении экрана ток короткого замыкания оказывается вне диапазона тока максимальной мощности $I(^*)$ незатененного испытуемого образца, отрезая от экрана куски размером в один элемент, уменьшают площадь экрана до тех пор, пока ток короткого замыкания снова не окажется в диапазоне тока максимальной мощности $I(^*)$. В процессе этих измерений энергетическая освещенность не должна меняться более чем на ± 2 %.

11) Повторяют измерение ВАХ испытуемого образца и определяют максимальную мощность

12) Помещают экран, размер которого определен на этапе 10, на предполагаемую область условий наихудшего затенения на поверхности испытуемого образца и закорачивают выводы испытуемого образца.

13) Устанавливают температуру испытуемого образца на уровне (55 ± 15) °С и освещают его рабочую поверхность при энергетической освещенности (1000 ± 100) Вт/м².

Если испытание проводят не при естественном солнечном освещении, для освещения следует использовать имитатор солнечного излучения непрерывного действия.

Регистрируют значение тока короткого замыкания и при необходимости регулируют положение экрана так, чтобы испытуемый образец находился в состоянии рассеяния наибольшей мощности, т. е. чтобы ток короткого замыкания испытуемого образца находился в диапазоне тока в точке максимальной мощности незатененного испытуемого образца I^* .

14) Освещают рабочую поверхность испытуемого образца в течение одного часа.

При этом регистрируют значение тока короткого замыкания испытуемого образца и при необходимости регулируют положение экрана так, чтобы ток короткого замыкания испытуемого образца оставался в диапазоне тока в точке максимальной мощности незатененного испытуемого образца I^* .

15) Определяют наиболее горячую область на затененных элементах и ее температуру с помощью тепловизора.

Фиксируют полученную температуру, положение наиболее горячей области на испытуемом образце и ее размеры в протоколе испытаний.

Параллельно-последовательное соединение фотоэлектрических элементов

Испытание проводят следующим образом.

1) Устанавливают все средства защиты испытуемого образца от местного перегрева, рекомендованные изготовителем.

2) Устанавливают средства измерения температуры испытуемого образца (например, см. 4.2.3).

3) Устанавливают испытуемый образец в соответствии с рекомендациями изготовителя.

Если испытания проводят при естественном солнечном освещении, устанавливают испытуемый образец и эталонный прибор на двухосевой системе слежения таким образом, чтобы рабочие поверхности испытуемого образца и эталонного прибора были копланарны.

4) Устанавливают и подключают измерительные приборы.

5) Если необходимо, устанавливают требуемое значение температуры испытуемого образца.

При проведении испытания с использованием импульсного имитатора солнечного излучения температура испытуемого образца должна составлять (25 ± 5) °С. При проведении испытания с использованием имитатора солнечного излучения непрерывного действия и при естественном солнечном освещении достаточно поддерживать выбранное значение температуры испытуемого образца с отклонением в пределах ± 5 °С.

В течение всего времени проведения испытаний температура испытуемых образцов должна оставаться на указанном уровне.

6) После того как температура испытуемого образца стабилизировалась, измеряют ВАХ испытуемого образца при выбранном значении энергетической освещенности в диапазоне от 800 до 1100 Вт/м² и определяют максимальную мощность $P_{\max 1}$.

2) Освещают рабочую поверхность испытуемого образца при энергетической освещенности (1000 ± 100) Вт/м².

3) Закорачивают выводы испытуемого образца и затеняют произвольным образом не менее 10 % каждой группы параллельно соединенных фотоэлектрических элементов (см. рисунок 3). Увеличивают затененную площадь группы, пока по показаниям тепловизора не будет достигнута максимальная температура.

Размер и положение затенения, при котором достигнута максимальная температура, соответствуют условиям наихудшего затенения.

4) Повторяют измерение ВАХ испытуемого образца и определяют максимальную мощность $P_{\max 2}$.

5) В условиях наихудшего затенения освещают рабочую поверхность испытуемого образца с энергетической освещенностью (1000 ± 100) Вт/м² в течение одного часа.

6) Определяют наиболее горячую область затененных элементов с помощью тепловизора.

4.6.7 Заключительные испытания

Для оценки изменения состояния испытанного образца проводят следующие испытания:

- визуальный контроль по 4.1;

- измерение ВАХ и определение максимальной мощности по 4.2 (4.2.3 или 4.2.4);

- определение сопротивления изоляции по 4.3;
- испытание изоляции на влагостойкость по 4.12.

Все повреждения, полученные при определении состояния наилучшего затенения, следует зафиксировать в протоколе испытаний.

4.6.8 Оценка результатов испытаний

Испытанные образцы считают выдержавшими испытания, если:

- отсутствуют видимые функциональные повреждения, указанные в *ГОСТ Р 56980.1, раздел 8*, особенно плавление пайки, повреждение герметизации, отслоения и признаки прогара. При наличии серьезных повреждений, которые не подпадают под определение видимых функциональных повреждений в соответствии с *ГОСТ Р 56980.1, раздел 8*, повторяют испытания с двумя дополнительными фотоэлектрическими элементами того же испытуемого образца. При отсутствии видимых функциональных повреждений вокруг этих двух элементов испытуемый образец считают выдержавшим испытания;

- испытанный образец сохраняет электрические характеристики работоспособного фотоэлектрического модуля. На результаты данного испытания не распространяются требования к предельно допустимой потере мощности, указанные в *ГОСТ Р 56980.1, 7.2.2*;
- сопротивление изоляции отвечает требованиям 4.3.6;
- сопротивление изоляции, измеренное при проведении испытания изоляции на влагостойкость, отвечает требованиям 4.12.5.

4.7 Испытание на воздействие ультрафиолетового излучения

4.7.1 Назначение

Испытания предназначены для обработки испытуемых образцов ультрафиолетовым (УФ) излучением и оценки стойкости к воздействию УФ-излучения материалов (пластиков и пр.) и изготовленных из них компонентов (защитные покрытия, клеевые соединения и пр.) испытуемого фотоэлектрического модуля, а также для выявления возможных повреждений испытуемых образцов, связанных с воздействием УФ-излучения.

4.7.2 Испытательное оборудование

а) Испытательная камера с регулируемой температурой с окном или приспособлениями для установки источника УФ-излучения, а также с приспособлениями для установки испытуемых образцов (если они предусмотрены в комплектации камеры). Камера должна обеспечивать поддержание температуры испытуемого образца на уровне $(60 \pm 5)^\circ\text{C}$ в сухих условиях.

б) Источник УФ-излучения, обеспечивающий однородность энергетической освещенности по плоскости рабочей поверхности испытуемого образца $\pm 15\%$, имеющий незначительную энергетическую освещенность в спектре ниже 280 нм и позволяющий получить необходимые дозы излучения в требуемых диапазонах в соответствии с 4.7.3.

В протоколе испытаний следует указать, какой источник УФ-излучения был использован, и спектр ламп(ы), если они использовались.

с) Приспособления для установки испытуемых образцов в испытательной камере, обеспечивающие беспрепятственную циркуляцию окружающего воздуха, если они не поставляются вместе с испытательной камерой. Теплопроводность стоек и креплений должна быть настолько низкой, чтобы с практической точки зрения испытуемые образцы могли бы рассматриваться как теплоизолированные.

д) Средства измерения и регистрации температуры испытуемого образца с точностью не менее $\pm 2^\circ\text{C}$ и повторяемостью $\pm 0,5^\circ\text{C}$. Если одновременно проводят испытания нескольких испытуемых образцов, достаточно регистрировать температуру только одного типичного испытуемого образца.

е) Приборы для измерения энергетической освещенности в плоскости рабочей поверхности испытуемого образца в спектральной полосе от 280 до 320 нм и от 320 до 385 нм с точностью не менее $\pm 15\%$.

ф) Активная нагрузка, при которой испытуемый образец работает вблизи точки максимальной мощности, если необходимо (см. 4.7.3, этап 3).

4.7.3 Проведение испытания

1) Используя откалиброванный радиометр, измеряют энергетическую освещенность в плоскости измерений и убеждаются, что:

- во время испытаний в диапазоне длин волн от 280 до 400 нм спектральная энергетическая освещенность никогда не будет превышать 250 Вт/м^2 , т. е. не будет более чем в пять раз превышать

значение спектральной энергетической освещенности при стандартном спектральном распределении энергетической освещенности АМ 1,5 (ГОСТ Р МЭК 60904-3, таблица 1) или примерно пятикратный уровень естественного солнечного освещения;

- в диапазоне длин волн ниже 280 нм значимая энергетическая освещенность отсутствует;
- энергетическая освещенность однородна по всей плоскости измерений с отклонением в пределах $\pm 15\%$.

2) Устанавливают датчики температуры на лицевой или тыльной стороне примерно в середине испытуемого образца таким образом, чтобы датчики не препятствовали поступлению УФ-излучения на рабочие поверхности фотоэлектрических элементов. Если одновременно производятся испытания нескольких модулей, достаточно производить регистрацию температуры только одного характерного модуля.

3) В зависимости от используемого источника УФ-излучения устанавливают переключку между выводами испытуемого образца или подключают омическую нагрузку, при которой испытуемый образец работает вблизи точки максимальной мощности. Первый вариант следует использовать, если источник УФ-излучения имеет пренебрежимо малую спектральную энергетическую освещенность в видимой области спектра. Второй вариант рекомендуется при использовании источника УФ-излучения, большая часть излучения которого находится в видимой области спектра, в которой мощность испытуемых образцов равна или превышает 20 % измеренной мощности при СУИ.

Устанавливают испытуемый образец в испытательной камере в плоскости измерений, проверенной на этапе 1, таким образом, чтобы его рабочая поверхность была перпендикулярна падающему излучению.

4) Подключают измерительные приборы.

5) Закрывают испытательную камеру и включают нагрев. Убеждаются, что температура испытуемого образца установилась на уровне $(60 \pm 5)^\circ\text{C}$.

6) Поддерживая температуру испытуемого образца в диапазоне $(60 \pm 5)^\circ\text{C}$, воздействуют на испытуемый образец УФ-излучением с суммарной накопленной дозой не менее $15\text{ кВт}\cdot\text{ч}/\text{м}^2$ в диапазоне длин волн между 280 и 400 нм, так чтобы от 3 до 10 % дозы приходилось на диапазон длин волн между 280 и 320 нм.

7) Если испытывают двусторонние фотоэлектрические модули, переворачивают испытуемый образец и устанавливают его в испытательной камере таким образом, чтобы его тыльная сторона была перпендикулярна лучам падающего УФ-излучения.

Если необходимо, повторяют этап 4.

Повторяют этапы 5 и 6.

4.7.4 Заключительные испытания

Для оценки изменения состояния испытанных образцов проводят следующие испытания:

- визуальный контроль по 4.1;
- испытание изоляции на влагостойкость по 4.12.

4.7.5 Оценка результатов испытаний

Испытанные образцы считают выдержавшими испытания, если:

- отсутствуют видимые функциональные повреждения, указанные в ГОСТ Р 56980.1, раздел 8;
- сопротивление изоляции, измеренное при проведении испытания изоляции на влагостойкость, отвечает требованиям 4.12.5.

4.8 Термоциклирование

4.8.1 Назначение

Испытание предназначено для проверки способности фотоэлектрического модуля противостоять перепадам температуры, термической усталости и другим факторам, обусловленным повторяющимися изменениями температуры.

4.8.2 Испытательное оборудование

а) Климатическая камера с автоматическим управлением температурой, средствами обеспечения внутренней циркуляции воздуха и средствами минимизации образования конденсата на испытуемом образце при проведении испытаний, обеспечивающая выполнение циклов изменения температуры с одним или несколькими испытуемыми образцами в соответствии с рисунком 9. Циркуляция воздуха вокруг испытуемых образцов должна обеспечивать выполнение температурных условий для каждого испытуемого образца.

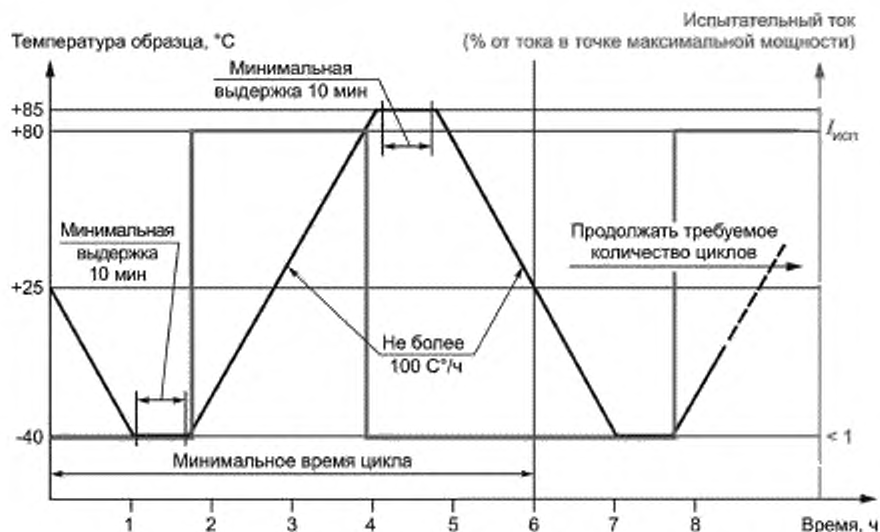


Рисунок 9 — Профили изменения температуры испытуемого образца и испытательного тока при термоциклировании

б) Приспособления для установки испытуемого образца в климатической камере, обеспечивающие беспрепятственную циркуляцию окружающего воздуха. Теплопроводность стоек и креплений должна быть настолько низкой, чтобы с практической точки зрения испытуемый образец можно было рассматривать как теплоизолированный.

с) Средства измерения и регистрации температуры испытуемого образца с точностью не менее $\pm 2,0$ °C и повторяемостью $\pm 0,5$ °C.

д) Внешний источник питания для создания требуемого значения постоянного тока. Значение испытательного тока определяется технологией изготовления испытуемых фотоэлектрических модулей и установлено в соответствующей части *ГОСТ Р 56980.1* (см. также [3]).

е) Средства регистрации значений тока испытуемого образца.

4.8.3 Проведение испытания

1) Устанавливают датчики температуры в середине лицевой или тыльной поверхности испытуемого образца. Если одновременно проводят испытания нескольких испытуемых образцов, достаточно установить датчики только на одном типичном испытуемом образце.

2) Устанавливают испытуемый образец в климатическую камеру при комнатной температуре.

3) Подключают приборы для регистрации температуры к датчикам температуры.

4) Подключают испытуемый образец к внешнему источнику питания, соединив положительный вывод испытуемого образца с положительным выходом источника питания и соответственно подключив второй выход источника питания. Подключают прибор для регистрации тока.

5) Закрывают климатическую камеру и проводят требуемое количество циклов изменения температуры от (-40 ± 2) °C до $(+85 \pm 2)$ °C в соответствии с графиком на рисунке 10 (200 в последовательности D или 50 циклов в последовательности C, см. *ГОСТ Р 56980.1*, рисунок 1). Скорость изменения температуры между нижним и верхним пределами должна быть не более 100 °C/ч. Температура испытуемого образца на нижнем и верхнем пределах должна оставаться постоянной не менее 10 мин. Циркуляция воздуха вокруг испытуемых образцов должна обеспечивать выполнение температурных условий для каждого испытуемого образца.

Во время нагрева испытуемого образца от минус 40 °C до плюс 80 °C на него подают постоянный ток. Значение испытательного тока определяется технологией изготовления испытуемых фотоэлектрических модулей и установлено в соответствующей части *ГОСТ Р 56980.1* (см. также [3]) в процентах от измеренного значения тока испытуемого образца в точке максимальной мощности при СУИ. При температуре выше 80 °C, во время охлаждения и выдержки при температуре минус 40 °C на испытуемые образцы подают ток, равный не более чем 1,0 % от измеренного значения тока испытуемого образца

в точке максимальной мощности при СУИ для проверки неразрывности цепей в испытуемых образцах. Если при нагреве от минус 40 °С температура поднимается слишком быстро (со скоростью более 100 °С/ч), начало подачи испытательного тока может быть отложено до тех пор, пока температура не достигнет минус 20 °С.

Время цикла не должно превышать 6 ч, за исключением испытуемых образцов с такой высокой теплоемкостью, что может потребоваться более длительное время испытаний.

В течение всего времени испытаний непрерывно регистрируют температуру испытуемых образцов, контролируют значение подаваемого тока, следят за появлением обрывов электрических цепей в каждом из одновременно испытуемых образцов и регистрируют результаты наблюдений.

Примечание — В испытуемых образцах с несколькими параллельно соединенными цепочками фотоэлектрических элементов обрыв в одной из цепочек приведет к снижению значения тока, но оно не будет равно нулю.

б) Вынимают испытуемые образцы из климатической камеры.

4.8.4 Заключительные испытания

После восстановления в течение не менее одного часа при температуре (23 ± 5) °С и относительной влажности 75 % в режиме холостого хода проводят следующие испытания:

- визуальный контроль по 4.1;
- измерение ВАХ и определение максимальной мощности по 4.2 (4.2.3 или 4.2.4);
- испытание изоляции на влагостойкость по 4.12.

4.8.5 Оценка результатов испытаний

Испытанные образцы считают выдержавшими испытания, если:

- при проведении испытаний отсутствовали обрывы электрических цепей в испытуемых образцах;
- отсутствуют видимые функциональные повреждения, указанные в *ГОСТ Р 56980.1, раздел 8*,
- снижение максимальной выходной мощности не превышает 5 % от значения, полученного при начальных измерениях;
- сопротивление изоляции, измеренное при проведении испытания изоляции на влагостойкость, отвечает требованиям 4.12.5.

4.9 Термоциклирование при высокой влажности

4.9.1 Назначение

Испытание предназначено для проверки способности фотоэлектрического модуля противостоять воздействию высокой температуры и высокой влажности с последующим охлаждением до нижнего предельного значения рабочей температуры. Эти испытания не являются испытаниями на стойкость к термическому удару.

4.9.2 Испытательное оборудование

а) Климатическая камера с автоматическим управлением температурой и влажностью, обеспечивающая выполнение циклов изменения температуры и влажности с одним или несколькими испытуемыми образцами в соответствии с рисунком 10. Циркуляция воздуха вокруг испытуемых образцов должна обеспечивать выполнение температурных условий для каждого испытуемого образца.

б) Приспособления для установки испытуемого образца в климатической камере, обеспечивающие беспрепятственную циркуляцию окружающего воздуха. Теплопроводность стоек и креплений должна быть настолько низкой, чтобы с практической точки зрения испытуемый образец можно было рассматривать как теплоизолированный.

с) Средства измерения и регистрации температуры испытуемого образца с точностью не менее $\pm 2,0$ °С и повторяемостью $\pm 0,5$ °С.

д) Внешний источник питания для создания требуемого значения постоянного тока. Значение испытательного тока определяется технологией изготовления испытуемых фотоэлектрических модулей и установлено в соответствующей части *ГОСТ Р 56980.1 (см. также [3])*.

е) Средства регистрации значений тока испытуемого образца.

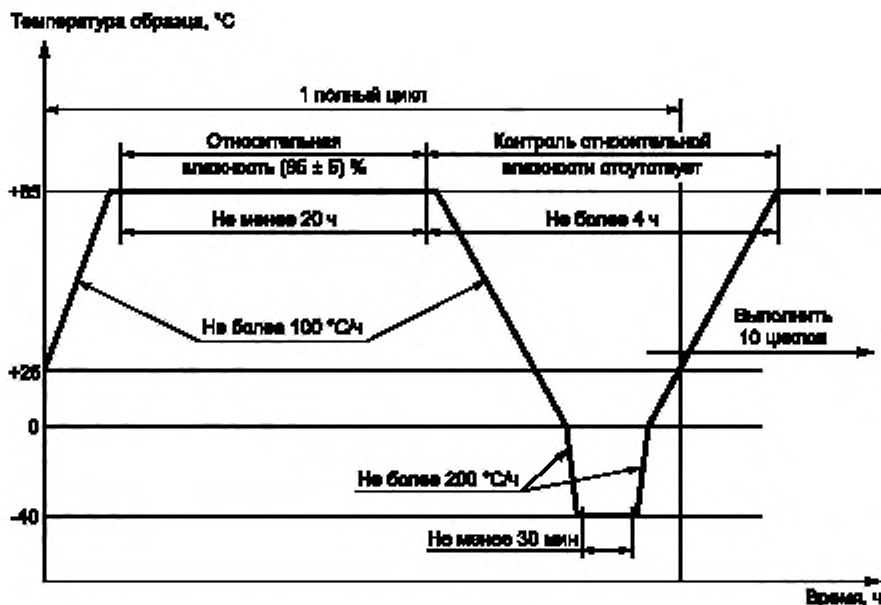


Рисунок 10 — Профили изменения температуры испытуемого образца и влажности при термоциклировании

4.9.3 Проведение испытания

1) Устанавливают датчики температуры в середине лицевой или тыльной поверхности испытуемого образца. Если одновременно проводят испытания нескольких испытуемых образцов, достаточно установить датчики только на одном типичном испытуемом образце.

2) Устанавливают испытуемый образец в климатическую камеру при комнатной температуре.

3) Подключают приборы для регистрации температуры к датчикам температуры.

4) Подключают испытуемый образец к внешнему источнику питания, соединив положительный вывод испытуемого образца с положительным выходом источника питания и соответственно подключив второй вывод источника питания. Подключают прибор для регистрации тока.

4) Закрывают климатическую камеру и проводят 10 циклов испытаний в соответствии с графиком на рисунке 10. Отклонение температуры испытуемого образца на нижнем (минус 40 °C) и верхнем (плюс 85 °C) пределах не должно превышать $\pm 2^\circ$. Относительная влажность при достижении максимального значения температуры 85 °C должна поддерживаться на уровне $(85 \pm 5) \%$. Циркуляция воздуха вокруг испытуемого образца должна обеспечивать выполнение для него температурных условий.

В течение всего времени испытаний непрерывно регистрируют температуру испытуемых образцов, контролируют значение подаваемого тока, следят за появлением обрывов электрических цепей в каждом из одновременно испытуемых образцов и регистрируют результаты наблюдений.

Примечание — В испытуемых образцах с несколькими параллельно соединенными цепочками фотоэлектрических элементов разрыв в одной из цепочек приведет к снижению значения тока, но оно не будет равно нулю.

5) Вынимают испытуемый образец из климатической камеры.

4.9.4 Заключительные испытания

После восстановления в течение не менее одного часа при температуре $(23 \pm 5)^\circ\text{C}$ и относительной влажности 75 % в режиме холостого хода проводят следующие испытания:

- визуальный контроль по 4.1;
- измерение ВАХ и определение максимальной мощности по 4.2 (4.2.3 или 4.2.4);
- испытание изоляции на влагостойкость по 4.12.

4.9.5 Оценка результатов испытаний

Испытанные образцы считают выдержавшими испытания, если:

- при проведении испытаний отсутствовали обрывы электрических цепей в испытуемых образцах;

- отсутствуют видимые функциональные повреждения, указанные в *ГОСТ Р 56980.1, раздел 8*;
- снижение максимальной выходной мощности не превышает 5 % от значения, полученного при начальных измерениях;
- сопротивление изоляции, измеренное при проведении испытания изоляции на влагостойкость, отвечает требованиям 4.12.5.

4.10 Испытание на воздействие высокой температуры при высокой влажности

4.10.1 Назначение

Испытание предназначено для проверки способности испытуемых образцов противостоять проникновению влаги при ее длительном воздействии при высокой температуре.

4.10.2 Проведение испытания

Испытания проводят по *ГОСТ Р МЭК 60068-2-78* при следующих условиях:

- температура испытаний: $(85 \pm 2) ^\circ\text{C}$;
- относительная влажность: $(85 \pm 5) \%$;
- продолжительность: (1000 ± 4) ч.

В течение всего времени испытаний непрерывно регистрируют температуру испытуемых образцов, контролируют значение подаваемого тока, следят за появлением обрывов электрических цепей в каждом из одновременно испытуемых образцов и регистрируют результаты наблюдений.

4.10.3 Заключительные испытания

После восстановления в течение не менее одного часа при температуре $(23 \pm 5) ^\circ\text{C}$ и относительной влажности 75 % в режиме холостого хода проводят следующие испытания:

- визуальный контроль по 4.1;
- измерение ВАХ и определение максимальной мощности по 4.2 (4.2.3 или 4.2.4);
- испытание изоляции на влагостойкость по 4.12.

4.10.4 Оценка результатов испытаний

Испытанные образцы считают выдержавшими испытания, если:

- при проведении испытаний отсутствовали обрывы электрических цепей в испытуемых образцах;
- отсутствуют видимые функциональные повреждения, указанные в *ГОСТ Р 56980.1, раздел 8*;
- снижение максимальной выходной мощности не превышает 5 % от значения, полученного при начальных измерениях;
- сопротивление изоляции, измеренное при проведении испытания изоляции на влагостойкость, отвечает требованиям 4.12.5.

4.11 Испытания надежности средств внешних соединений

4.11.1 Назначение

Испытания предназначены для проверки того, что средства подключения внешних электрических цепей и их крепление могут противостоять механическим нагрузкам, возникновение которых возможно при нормальных условиях монтажа и эксплуатации фотоэлектрического модуля.

4.11.2 Проверка прочности крепления коммутационной коробки

4.11.2.1 Испытательное оборудование

При проведении испытания необходимы средства для приложения силы 40 Н к центру поверхностей коммутационной коробки испытуемого образца таким образом, чтобы на коммутационную коробку не было воздействия крутящего момента.

Крепление средств приложения усилия к коммутационной коробке не должно влиять на ее функциональные свойства.

4.11.2.2 Проведение испытания

Испытание проводят в интервале от двух до четырех часов после термоциклирования при высокой влажности.

Испытание выполняют в соответствии с методом определения прочности выводов и неразъемных крепежных устройств (см. [12]).

1) К коммутационной коробке прикладывают силу в 40 Н параллельно внешней поверхности испытуемого образца, на которой установлена коммутационная коробка. Силу прикладывают в течение (10 ± 1) с последовательно в каждом направлении параллельно краям испытуемого образца с шагом 90° . До уровня 40 Н прикладываемая сила должна возрастать плавно, без рывков.

2) В центре верхней поверхности коммутационной коробки прикладывают силу 40 Н перпендикулярно поверхности, на которой установлена коммутационная коробка. Силу прикладывают в течение (10 ± 1) с. До уровня 40 Н прикладываемая сила должна возрастать плавно, без рывков.

4.11.2.3 Заключительные испытания

Для оценки изменения состояния испытанного образца проводят следующие испытания:

- визуальный контроль по 4.1;
- испытание изоляции на влагостойкость по 4.12.

4.11.2.4 Оценка результатов испытаний

Испытанные образцы считают выдержавшими испытания, если:

- отсутствуют смещения коммутационной коробки относительно поверхности, на которой она установлена, приводящие к ухудшению изоляционных свойств;
- отсутствуют видимые функциональные повреждения, указанные в *ГОСТ Р 56980.1, раздел 8*;
- сопротивление изоляции, измеренное при проведении испытания изоляции на влагостойкость, отвечает требованиям 4.12.5.

4.11.3 Испытания надежности закрепления кабелей и проводов

Это испытание совпадает с испытанием коммутационных коробок по *ГОСТ Р 56981, 5.4.12*. Все коммутационные коробки, предназначенные для установки в фотоэлектрических модулях, должны соответствовать требованиям *ГОСТ Р 56981* и выдержать установленные в нем испытания. Поэтому проведение данного испытания при подтверждении соответствия техническим требованиям не обязательно.

В протоколе испытаний должны быть указаны название и дата испытательной лаборатории, когда проводились испытания коммутационной(ых) коробки(ок), и их результаты. Соответствие коммутационной коробки требованиям *ГОСТ Р 56981* следует подтвердить соответствующими записями и документами в технической документации.

Испытание не применимо к коммутационным коробкам со встроенными электрическими соединителями. Такие коммутационные коробки не проходят это испытание. Данную особенность коммутационной коробки следует отметить в протоколе испытаний. Однако электрические соединители также должны выдержать эти испытания по *ГОСТ Р 57230, 9.4.8*, при обязательном подтверждении соответствия требованиям *ГОСТ Р 57230*, о чем должны быть соответствующие подтверждающие документы и данные по этому испытанию.

4.12 Испытание изоляции на влагостойкость

4.12.1 Назначение

Испытание предназначено для оценки возможности повреждения изоляции фотоэлектрического модуля при работе в условиях повышенной влажности и проверки того, что влажность, создаваемая дождем, туманом, росой или тающим снегом, не проникает к токоведущим частям модуля, где она может вызвать коррозию, короткое замыкание или создать угрозу безопасности.

4.12.2 Испытательное оборудование

а) Неглубокий поддон или бак достаточного размера для помещения испытываемого образца вместе с рамой в жидкость в горизонтальном положении. Поддон или бак должны содержать жидкость для испытаний — воду или раствор, отвечающие следующим требованиям:

- сопротивление: 3500 Ом·см или менее;
- температура: (22 ± 2) °С.

Объем жидкости и глубина поддона или бака должны быть достаточными для того, чтобы испытываемый образец был полностью погружен в жидкость, за исключением вводов коммутационной коробки, которые не рассчитаны на погружение.

б) Оборудование для разбрызгивания указанной жидкости, если не предусмотрено погружение всей коммутационной коробки.

с) Прибор для измерения сопротивления изоляции, который обеспечивает следующие функции:

- ограничение тока;
- подачу напряжения постоянного тока, значение которого равно 500 В или максимальному номинальному напряжению постоянного тока фотоэлектрической системы, в которую может быть установлен испытываемый образец в зависимости от того, какое из них больше. Величина напряжения должна измеряться с точностью не менее 2 %;
- измерение тока по миллиамперной шкале;
- измерение сопротивления, если необходимо.

Для выполнения этих функций могут быть использованы одно или несколько различных устройств.

4.12.3 Проведение испытания

Все соединения должны соответствовать рекомендациям изготовителя по выполнению проводки на месте эксплуатации, и, кроме того, необходимо принять меры, предупреждающие появление токов утечки через проводку приборов, подключенных к испытываемому образцу.

1) Наполняют поддон или бак жидкостью для испытаний, указанной в 10.12.2.

2) Устанавливают перемычку между выводами испытываемого образца и подсоединяют к ним проводник для соединения с прибором для измерения сопротивления изоляции.

3) Погружают испытываемый образец в поддон или бак с жидкостью для испытаний на глубину, достаточную для покрытия всех поверхностей, за исключением вводов коммутационной коробки, которые не рассчитаны на погружение. Если испытываемый образец включает разъемные соединители, соединители должны быть собраны и места соединений должны быть погружены в жидкость.

4) Соединяют выводы испытываемого образца с положительным выходом прибора для измерения сопротивления изоляции.

Присоединяют к отрицательному выходу измерительного прибора соответствующий проводник и погружают второй конец проводника в жидкость для испытаний.

Фотоэлектрические модули, изготовленные по некоторым технологиям, могут быть чувствительными к статической поляризации, если модуль находится под положительным потенциалом на раме. В этом случае подключение прибора для измерения сопротивления изоляции к испытываемым образцам должно выполняться с противоположной полярностью, данные о чувствительности испытываемых образцов к статической поляризации должны быть предоставлены изготовителем и занесены в протокол испытаний.

Тщательно обрызгивают жидкостью, указанной в 10.12.2, кабельные вводы.

5) Со скоростью не более 500 В/с увеличивают напряжение на испытываемом образце до 500 В или до максимально номинального напряжения постоянного тока фотоэлектрической системы, в которую может быть установлен испытываемый образец, в зависимости от того, какое из них больше.

6) Поддерживают напряжение на этом уровне до момента стабилизации тока утечки и еще 2 мин после стабилизации его значения.

В течение всего времени испытаний тщательно обрызгивают указанной жидкостью кабельные вводы коммутационной коробки, если они не погружены в жидкость, и места соединений разъемных соединителей, если испытываемый образец включает разъемные соединители.

7) Регистрируют приложенное напряжение и ток. Определяют сопротивление изоляции испытываемого образца.

8) Снижают приложенное напряжение до нуля и устанавливают перемычку между выводами измерительного прибора для сброса остаточного напряжения испытываемого образца.

9) Убирают перемычку между выводами измерительного прибора и отсоединяют измерительный прибор от испытываемого образца.

10) Смывают с испытываемого образца испытательную жидкость. Перед продолжением испытаний использованная жидкость с испытываемого образца должна быть полностью смыта.

4.12.4 Заключительные испытания

Проводят визуальный контроль по 4.1. В том числе определяют наличие следов нарушения изоляции, поверхностного пробоя или образования пузырьков.

4.12.5 Оценка результатов испытаний

Испытанные образцы считают выдержавшими испытания, если:

- отсутствуют видимые функциональные повреждения, указанные в *ГОСТ Р 56980.1, раздел 8*, следы нарушения изоляции и поверхностного пробоя;

- для испытываемых образцов с рабочей поверхностью менее $0,1 \text{ м}^2$ сопротивление изоляции составляет не менее 400 МОм;

- для испытываемых образцов с рабочей поверхностью более $0,1 \text{ м}^2$ произведение измеренного сопротивления изоляции и площади модуля составляет не менее $40 \text{ МОм} \cdot \text{м}^2$.

4.13 Испытание на воздействие статической механической нагрузки

4.13.1 Общие положения

Испытание предназначено для оценки способности фотоэлектрических модулей противостоять статическим механическим нагрузкам, возникающим в нормальных условиях эксплуатации из-за климатических факторов, таких как ветер, снег, лед и т. п.

В испытании проверяют стойкость к нагрузкам, которые могут возникнуть при нормальных условиях эксплуатации в обычных климатических зонах (см. [1]), в умеренном климате. Определение минимальной статической нагрузки, при которой произойдет разрушение испытуемого фотоэлектрического модуля, не является целью настоящего стандарта. Такая нагрузка зависит от конструкции, принятых требований к механическим характеристикам, условий установки, климатических условий, и ее определение может требовать более высоких испытательных нагрузок и иных значений коэффициента запаса.

В испытаниях проверяют стойкость испытуемых фотоэлектрических модулей к воздействию расчетной механической нагрузки, указанной изготовителем. Испытательная нагрузка определяется как:

$$P_{\text{исх}} = \gamma_m P, \quad (4)$$

где $P_{\text{исх}}$ — испытательная нагрузка;

P — расчетная нагрузка;

γ_m — коэффициент запаса прочности, $\gamma_m \geq 1,5$.

Стандартная расчетная нагрузка составляет 1600 Па с обеих направлений (на лицевую сторону и на тыльную сторону), $\gamma_m \geq 1,5$ и соответствующая минимальная испытательная нагрузка составляет 2400 Па. Для некоторых способов установки и условий эксплуатации изготовитель может устанавливать более высокие расчетные нагрузки для положительных (вверх) и отрицательных (вниз) направлений, а также увеличенные коэффициенты запаса прочности γ_m . Например расчетные положительную нагрузку 3600 Па и отрицательную 2400 Па с коэффициентом запаса прочности $\gamma_m = 1,5$. В этом случае положительная испытательная нагрузка 5400 Па и отрицательная — 3600 Па. Расчетная нагрузка(и) и коэффициент(ы) запаса должны быть указаны в документации изготовителя для каждого способа установки испытуемого фотоэлектрического модуля.

Примечания

1 Испытательная нагрузка 2400 Па соответствует давлению при скорости ветра 130 км/ч (примерно 800 Па) с коэффициентом запаса прочности 3 для учета порывов ветра. Рекомендуемая испытательная нагрузка для работы в условиях сильного накопления снега или льда 5400 Па.

2 В этих испытаниях не учитывается воздействие неравномерных снеговых нагрузок.

Для некоторых способов установки фотоэлектрического модуля и климатических условий могут быть необходимы дополнительные требования.

4.13.2 Испытательное оборудование

а) Жесткое испытательное основание для установки испытуемого образца лицевой (рабочей) поверхностью, направленной вверх или вниз. Испытательное основание и приспособления, поддерживающие испытательное основание (например, брусья), должны обеспечивать свободный прогиб испытуемого образца при приложении нагрузки, с учетом ограничений, связанных со способом установки испытуемого образца, указанным изготовителем.

А также приспособления для поддержки испытательного основания с испытуемым образцом (например, брусья).

б) Грузы или иные средства для создания требуемой постепенно возрастающей, равномерно распределенной нагрузки.

Примечание — Испытательная нагрузка может быть создана пневматическими средствами либо грузами, покрывающими всю поверхность.

с) Приборы для регистрации обрывов электрических цепей испытуемого образца во время испытаний.

д) Средства контроля температуры окружающей среды и, если необходимо, средства для обеспечения ее значения на уровне $(25 \pm 5) ^\circ\text{C}$.

4.13.3 Проведение испытания

Испытания проводят при температуре окружающей среды $(25 \pm 5) ^\circ\text{C}$.

1) Устанавливают испытуемый образец на жестком основании по способу, указанному изготовителем, включая средства крепления (зажимы, скобы и т. п.).

Если изготовителем указано несколько способов установки испытуемых фотоэлектрических модулей, для каждого способа испытания должны быть проведены отдельно. Для всех способов монтажа испытуемый образец устанавливают в варианте с наилучшим расположением точек крепления. Обычно это вариант с наибольшим расстоянием между точками крепления.

Если изготовителем не указано иное и давление будет создаваться грузами, испытуемый образец должен быть установлен горизонтально, лицевой поверхностью вверх.

Описание способов установки испытуемого образца и фотографии должно быть внесено в протокол испытаний.

2) Подключают к испытуемому образцу приборы, с помощью которых можно обнаружить обрыв внутренних электрических цепей испытуемого образца во время испытаний.

3) К лицевой поверхности испытуемого образца прикладывают равномерно распределенную нагрузку, плавно возрастающую до уровня 2400 Па или другого требуемого значения испытательной нагрузки (см. 4.13.1). Создаваемая на поверхности модуля испытательная нагрузка должна быть равномерной в пределах $\pm 5\%$.

Сохраняют нагруженное состояние испытуемого образца в течение 1 ч. При этом непрерывно контролируют состояние электрических цепей испытуемого образца и температуру окружающей среды. Фиксируют возникновение обрывов электрических цепей испытуемого образца. Если необходимо, поддерживают температуру окружающей среды на уровне $(25 \pm 5)^\circ\text{C}$.

Примечание — В испытуемых образцах с несколькими параллельно соединенными цепочками фотоэлектрических элементов обрыв в одной из цепочек приведет к снижению значения тока, но оно не будет равно нулю.

4) Переворачивают испытуемый образец на 180° таким образом, чтобы лицевая и тыльная поверхность поменялись местами, и выполняют этап 3 для тыльной поверхности испытуемого образца. Или оставляют испытуемый образец в прежнем положении и повторяют этап 3, воздействуя испытательной нагрузкой на тыльную поверхность «снизу-вверх». Значение прикладываемой испытательной нагрузки равно значению, установленному для тыльной поверхности.

5) Повторяют этапы 3 и 4 еще два раза.

4.13.4 Заключительные испытания

Для оценки изменения состояния испытанного образца проводят следующие испытания:

- визуальный контроль по 4.1;
- измерение ВАХ и определение максимальной мощности по 4.2 (4.2.3 или 4.2.4);
- испытание изоляции на влагостойкость по 4.12.

4.13.5 Оценка результатов испытаний

Испытанные образцы считают выдержавшими испытания, если:

- при проведении испытаний отсутствовали обрывы электрических цепей в испытуемых образцах;
- отсутствуют видимые функциональные повреждения, указанные в ГОСТ Р 56980.1, раздел 8;
- снижение максимальной выходной мощности не превышает 5 % от значения, полученного при начальных измерениях;
- сопротивление изоляции, измеренное при проведении испытания изоляции на влагостойкость, отвечает требованиям 4.12.5.

4.14 Испытание на стойкость к ударам града

4.14.1 Назначение

Испытание предназначено для проверки способности испытуемых фотоэлектрических модулей выдерживать удары града.

4.14.2 Испытательное оборудование

а) Формы из подходящего материала для заморозки сферических градин необходимого диаметра. Стандартным диаметром градин является $25\text{ мм} \pm 5\%$, однако для особых условий может быть использован любой диаметр из приведенных в таблице 2.

Таблица 2 — Диаметр, масса и скорость градин

Диаметр, мм	Масса, г	Скорость, м/с	Диаметр, мм	Масса, г	Скорость, м/с
25	7,53	23,0	55	80,2	33,9
35	20,70	27,2	65	132,0	36,7
45	43,90	30,7	75	203,0	39,5

b) Морозильник с температурой $(-10 \pm 5) ^\circ\text{C}$.

c) Контейнер для хранения градин при температуре $(-4 \pm 2) ^\circ\text{C}$.

d) Пусковое устройство, обеспечивающее разгон градин до требуемой скорости (см. таблицу 2) с точностью не менее $\pm 5\%$ и попадание градин в заданные места испытуемого образца. При условии соблюдения требований к испытаниям траектория полета градин от пускового устройства до испытуемого образца может быть горизонтальной, вертикальной или под любым промежуточным углом.

e) Жесткая стойка для крепления испытуемого образца в соответствии с указаниями изготовителя таким образом, чтобы лицевая поверхность испытуемого образца была перпендикулярна траектории летящей градины.

f) Весы для определения массы градин с точностью не менее $\pm 2\%$.

g) Прибор для измерения скорости градин с точностью не менее $\pm 2\%$. Фотодатчик скорости должен располагаться не далее 1 м от поверхности испытуемого образца, подвергаемой удару.

На рисунке 11 приведена схема варианта испытательного стенда, включающего горизонтальную пневматическую пушку, вертикальную стойку для установки испытуемого образца и прибор для измерения скорости градин, который измеряет время пролета градин между двумя световыми лучами. Допускается применение другого оборудования, включая рогатки и пружинные пусковые установки.

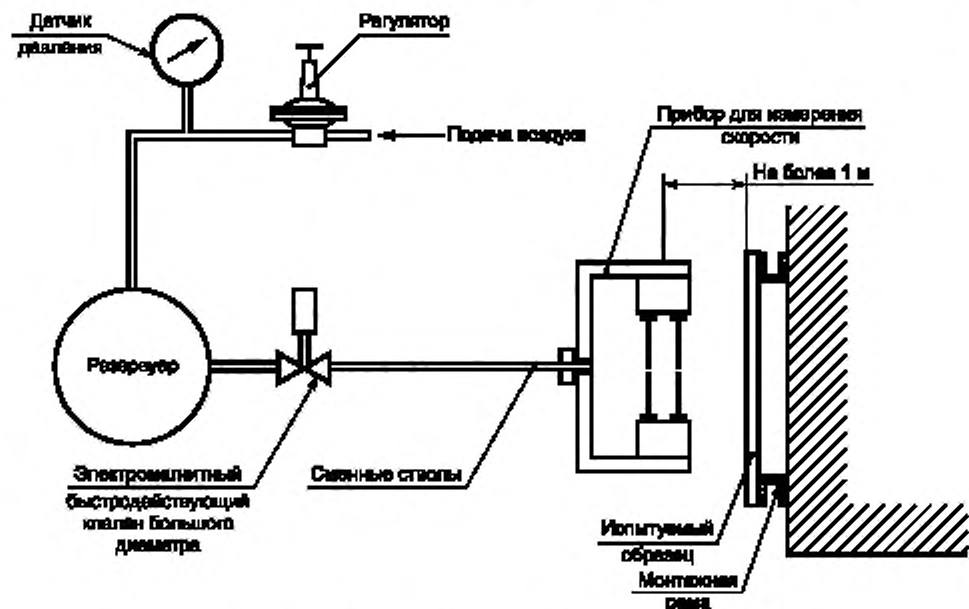


Рисунок 11 — Пример стенда для испытаний на стойкость к ударам града

4.14.3 Проведение испытания

1) С помощью форм и морозильника готовят для испытаний необходимое количество градин требуемого диаметра, включая дополнительные градины для настройки пусковой установки.

2) Проверяют градины на наличие трещин, их массу и размер. Градины должны отвечать следующим условиям:

- не должно быть трещин, видимых невооруженным глазом;
- диаметр не должен отличаться более чем на $\pm 5\%$ от значения, указанного в таблице 2;
- масса не должна отличаться более чем на $\pm 5\%$ от соответствующего диаметру значения, указанного в таблице 2.

3) Помещают градины в контейнер для хранения и перед использованием оставляют их там не менее чем на 1 ч.

4) Отмечают на лицевой поверхности испытуемого образца места ударов.

Расположение мест ударов для фотоэлектрических модулей на основе фотоэлектрических элементов из кристаллического кремния и аналогичных показано на примере на рисунке 12 и описано в

таблице 3. Для тонкопленочных фотоэлектрических модулей места удара градинами должны быть расположены приблизительно в тех же местах на лицевой поверхности, что на рисунке 12.

Примечание — Этот этап может быть выполнен перед любым этапом до этапа 8.

Таблица 3 — Места ударов для фотоэлектрических модулей на основе фотоэлектрических элементов из кристаллического кремния и аналогичных

Номер на рисунке 12	Описание
1	Любой угол остекления испытуемого образца на расстоянии не далее одного радиуса градины от края (рамы)
2	Любой край остекления испытуемого образца на расстоянии не далее одного радиуса градины от края (рамы)
3, 4	Над межэлементными соединениями около коммутационных шин
5, 6	Над отдельными фотоэлектрическими элементами
7, 8	Над монтажными элементами на расстоянии не далее половины диаметра градины от одной из точек крепления испытуемого образца к несущей конструкции
9, 10	На остеклении испытуемого образца в точках, максимально удаленных от точек, выбранных ранее
11	Над точками, наиболее чувствительными к воздействию града, например над коммутационной коробкой

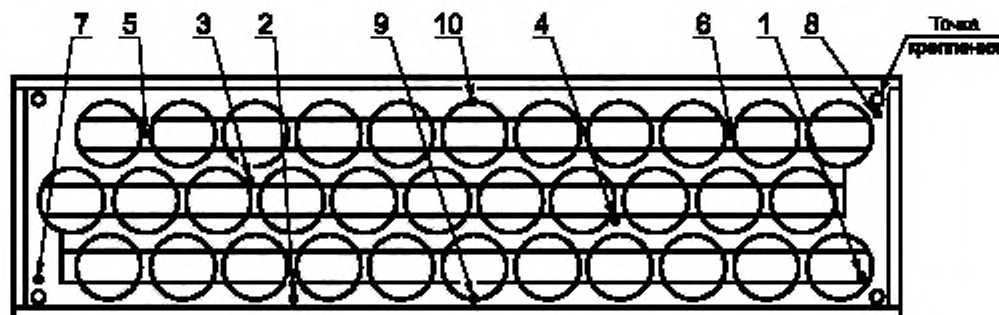


Рисунок 12 — Пример расположения мест ударов для фотоэлектрических модулей на основе фотоэлектрических элементов из кристаллического кремния и аналогичных

5) Берут градину из контейнера для хранения и помещают ее в пусковую установку. Проводят несколько контрольных выстрелов градинами по имитационной мишени и регулируют пусковую установку таким образом, чтобы скорость градин, измеряемая помещенным в требуемое положение датчиком скорости, находилась в пределах $\pm 5\%$ от значения скорости градины, указанного в таблице 2, соответствующего ее диаметру и массе. Время между взятием градины из контейнера и ее ударом по поверхности испытуемого образца не должно превышать 60 с.

6) Убеждаются, что все поверхности пусковой установки, которые, возможно, будут входить в контакт с градинами, имеют комнатную температуру.

7) Устанавливают испытуемый образец при комнатной температуре на предназначенную для испытаний раму таким образом, чтобы лицевая поверхность испытуемого образца была перпендикулярна траектории градин.

8) Берут градину из контейнера для хранения и помещают ее в пусковую установку. Выполняют прицеливание в место первого удара и производят выстрел. Время между взятием градины из контейнера и ее ударом по поверхности испытуемого образца не должно превышать 60 с.

9) Осматривают испытуемый образец в месте удара для выявления следов повреждения и отмечают все видимые последствия удара. Допускаются промахи в пределах 10 мм от требуемого места попадания. Все видимые последствия удара описывают, фотографируют или зарисовывают места их расположения.

10) Если испытуемый образец остается неповрежденным, повторяют шаги 8 и 9 для всех остальных отмеченных мест удара.

Диаметр и скорость градин, использованных для испытания, должны быть внесены в протокол испытаний.

4.14.4 Заключительные испытания

Для оценки изменения состояния испытанного образца проводят следующие испытания:

- визуальный контроль по 4.1;
- измерение ВАХ и определение максимальной мощности по 4.2 (4.2.3 или 4.2.4);
- испытание изоляции на влагостойкость по 4.15.

4.14.5 Оценка результатов испытаний

Испытанные образцы считают выдержавшими испытания, если:

- отсутствуют видимые функциональные повреждения, указанные в *ГОСТ Р 56980.1, раздел 8*;
- снижение максимальной выходной мощности не превышает 5 % от значения, полученного при начальных измерениях;
- сопротивление изоляции, измеренное при проведении испытания изоляции на влагостойкость, отвечает требованиям 4.12.5.

4.15 Испытания шунтирующих/блокирующих диодов

4.15.1 Испытание шунтирующих/блокирующих диодов на термостойкость

4.15.1.1 Назначение

Испытание предназначено для проверки теплового расчета испытуемого фотоэлектрического модуля и надежности работы шунтирующих/блокирующих диодов, установленных в фотоэлектрическом модуле, при высокой температуре, возникающей в процессе выполнения ими защитных функций.

Испытание предназначено для оценки температурных характеристик диодов и максимальной температуры перехода диода $T_{пер}$ при непрерывной работе.

Если в испытуемых образцах шунтирующие/блокирующие диоды не предусмотрены, данное испытание не проводят.

4.15.1.2 Образец для испытаний

Если шунтирующие/блокирующие диоды в испытуемом образце недоступны для испытаний может быть необходимо изготовление специального замещающего образца. Этот образец должен быть изготовлен таким образом, чтобы обеспечить при испытаниях те же температурные условия вокруг диодов, что и в обычном испытуемом образце, и не обязательно должен быть рабочим модулем.

Замещающий образец должен отличаться от испытуемых образцов только тем, что изготовителем присоединены все необходимые измерительные провода и установлены необходимые датчики в соответствии с указанными ниже требованиями или обеспечен доступ к диодам для осуществления подключения и установки датчиков в испытательной лаборатории, если такой доступ не нарушит температурные условия вокруг диодов.

Примечание — Присоединение измерительных проводов и установка датчиков на замещающем образце могут быть выполнены не изготовителем испытуемых фотоэлектрических модулей, если будут полностью соблюдены требования настоящего пункта.

Замещающий образец должен обеспечивать возможность измерять во время испытаний температуру той части шунтирующих/блокирующих диодов, тепловое сопротивление между которой и переходом диода указано изготовителем в сопроводительной документации или может быть найдено по типу диода (как правило, это корпус диода и тепловое сопротивление переход-корпус). Также замещающий образец должен обеспечивать возможность устанавливать перемычки или переключатели, если они требуются.

Если измерение температуры шунтирующего/блокирующего диода будет проводиться с помощью датчика температуры, провода датчика температуры должны иметь малую теплоемкость и быть подключены таким образом, чтобы как можно меньше влиять на диод и его тепловое окружение. Датчик температуры может быть установлен на соответствующей части шунтирующего/блокирующего диода при изготовлении замещающего образца.

Этот замещающий образец должен использоваться только для испытаний шунтирующих/блокирующих диодов на термостойкость и не должен принимать участие во всех остальных испытаниях.

Замещающий образец допускается использовать только для оценки температурных характеристик диодов и максимальной температуры перехода диода $T_{пер}$ при непрерывной работе (4.15.1.3, этапы 1—14), этап 15 в этом случае выполняют не с замещающим образцом, а с отдельным испытуемым образцом, предварительно подключив все необходимые приборы и т. д. Этот же испытуемый образец используют при заключительных испытаниях (см. 4.15.1.5).

4.15.1.3 Испытательное оборудование

а) Испытательная камера с регулируемой температурой с приспособлениями для установки испытуемых образцов (если они предусмотрены в комплектации камеры). Камера должна обеспечивать нагрев испытуемого образца до температуры $(90 \pm 5)^\circ\text{C}$ и поддержание его температуры на одном уровне в интервале от $(30 \pm 2)^\circ\text{C}$ до $(90 \pm 2)^\circ\text{C}$ (см. 4.15.1.4, этапы 8—11).

б) Приспособления для установки испытуемых образцов в испытательной камере, обеспечивающие беспрепятственную циркуляцию окружающего воздуха, если они не поставляются вместе с испытательной камерой. Теплопроводность стоек и креплений должна быть настолько низкой, чтобы с практической точки зрения испытуемые образцы могли бы рассматриваться как теплоизолированные.

в) Средства измерения и регистрации температуры испытуемого образца с точностью не менее $\pm 2^\circ\text{C}$ и повторяемостью $\pm 0,5^\circ\text{C}$.

д) Средства измерения и регистрации температуры диодов, если они не установлены/поставляются изготовителем или не установлены при изготовлении замещающего образца, если необходимо. Следует принять меры по минимизации возможного изменения каких-либо характеристик шунтирующих диодов или путей теплоотвода при установке средств измерения температуры. Если измерение температуры диодов будет проводиться с помощью датчика температуры, провода датчика температуры должны иметь малую теплоемкость и быть подключены таким образом, чтобы как можно меньше влиять на диод и его тепловое окружение.

Примечания

1 Под температурой диода имеется в виду температура той части диода, тепловое сопротивление между которой и переходом указано изготовителем в сопроводительной документации или может быть найдено по типу диода (как правило, это корпус диода).

2 Для измерения и регистрации температуры шунтирующих/блокирующих диодов можно использовать тепловизор.

е) Импульсный источник питания, обеспечивающий подачу тока не менее чем в 1,25 раза превышающего ток короткого замыкания испытуемого фотоэлектрического модуля при СУИ, с шириной импульса не более 1 мс.

ф) Средства измерения и регистрации тока испытуемого образца с точностью не менее $\pm 0,5\%$ от тока короткого замыкания.

г) Средства измерения напряжения диодов с точностью не менее 2 % от измеряемой величины.

4.15.1.4 Проведение испытания

Во время испытаний образец не должен подвергаться освещению.

1) Замыкают все блокирующие диоды, если они установлены в испытуемом образце.

2) Устанавливают провода для подключения средств измерения прямого напряжения $U_{пр}$ и прямого тока $I_{пр}$ у каждого шунтирующего диода или каждого одновременно испытуемого диода (см. этап 6), как показано на рисунке 13а) и, если необходимо, всех одновременно испытуемых шунтирующих диодов таким образом, чтобы выполнялось условие этапа 6.

Примечание — На замещающем образце эти провода устанавливают при изготовлении замещающего образца.

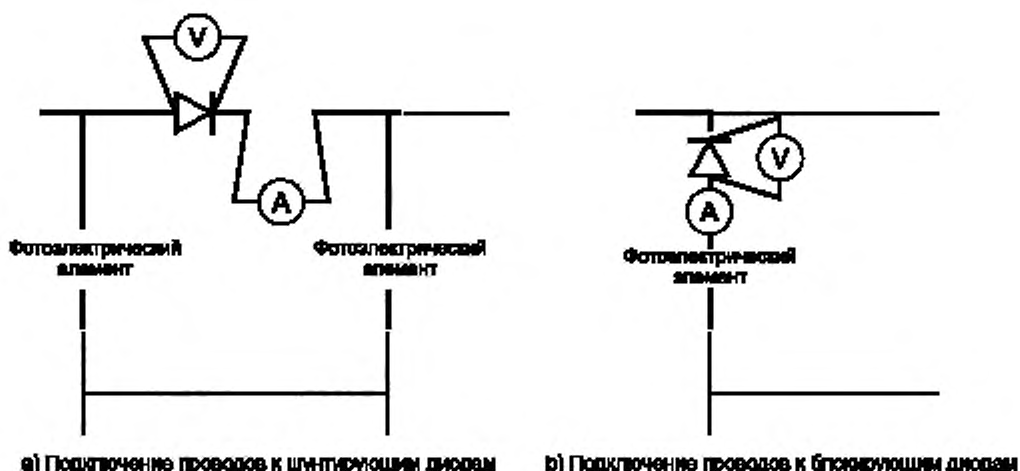


Рисунок 13 — Схемы подключения проводов для измерения постоянного прямого напряжения и постоянного прямого тока шунтирующего и блокирующего диодов

Следует принять меры для предотвращения теплового рассеяния от клеммной колодки, которое может привести к неверной интерпретации результатов испытаний.

3) Устанавливают датчики измерения температуры испытуемого образца.

Если будет проводиться измерение температуры шунтирующих диодов с помощью датчика температуры и они не установлены изготовителем или при изготовлении замещающего образца, устанавливают датчик температуры на все шунтирующие диоды или на все одновременно испытуемые диоды. Провода датчиков температуры должны быть подключены таким образом, чтобы как можно меньше влиять на диод и его тепловое окружение.

Примечание — Датчики устанавливают на ту часть шунтирующего диода, тепловое сопротивление между которой и переходом указано изготовителем в сопроводительной документации или может быть найдено по типу диода (как правило, это корпус диода).

4) Помещают испытуемый образец в испытательную камеру или устанавливают средства нагрева испытуемого образца.

5) Подключают приборы для измерения температуры испытуемого образца и, если необходимо, температуры шунтирующих диодов.

6) Подключают положительный выход источника питания тока к отрицательным выводам испытуемого образца и отрицательный выход источника питания к положительным выводам испытуемого образца с использованием проводов минимального сечения из рекомендованного изготовителем диапазона. При такой схеме соединений ток будет протекать через фотоэлектрические элементы в обратном направлении, а через диод — в прямом. Вводы в коммутационную коробку должны быть выполнены в соответствии с рекомендациями изготовителя, после чего она должна быть закрыта.

Во время испытаний через каждый шунтирующий диод, участвующий в испытаниях, должен протекать ток, равный току, подаваемому на испытуемый образец. Если в испытуемом образце установлено несколько шунтирующих диодов, для обеспечения указанного условия может потребоваться установка перемычки(ек) или переключателя.

Примечание — Как правило, это условие соблюдается, если ток протекает только через один шунтирующий диод.

7) Подключают приборы для измерения тока и напряжения.

8) Нагревают испытуемый образец до температуры $(30 \pm 2) ^\circ\text{C}$.

После стабилизации температуры испытуемого образца подают на испытуемый образец импульсный ток, равный току короткого замыкания испытуемого образца при СУИ, с шириной импульса 1 мс и измеряют прямое напряжение шунтирующего диода $U_{\text{пр1}}$.

Прямой ток испытуемых шунтирующих диодов $I_{\text{пр}}$ равен току, подаваемому на испытуемый образец, т. е. току короткого замыкания испытуемого образца при СУИ: $I_{\text{пр}} = I_{\text{к.з. СУИ}} \pm 2\%$.

Предполагается, что при этом температура испытуемого фотоэлектрического модуля $T_{\text{мод}}$ равна температуре воздуха внутри коммутационной коробки и температуре корпуса шунтирующего диода $T_{\text{кор}}$ или той части шунтирующего диода, тепловое сопротивление между которой и переходом указано изготовителем в сопроводительной документации или может быть найдено по типу диода (как правило, это корпус диода).

9) Повторяют этап 8 для температуры испытуемого образца $(50 \pm 2)^\circ\text{C}$ и измеряют $U_{\text{пр}2}$.

10) Повторяют этап 8 для температуры испытуемого образца $(70 \pm 2)^\circ\text{C}$ и измеряют $U_{\text{пр}3}$.

11) Повторяют этап 8 для температуры испытуемого образца $(90 \pm 2)^\circ\text{C}$ и измеряют $U_{\text{пр}4}$.

12) Нагревают испытуемый образец до температуры $(75 \pm 5)^\circ\text{C}$.

После того как температура испытуемого образца установилась, поддерживая ее на заданном уровне, в течение 1 ч подают на испытуемый образец постоянный ток, равный току короткого замыкания испытуемого образца при СУИ $\pm 2\%$. Через 1 ч измеряют прямое напряжение каждого шунтирующего диода, принимающего участие в испытаниях и, если необходимо, $T_{\text{кор}}$.

Если в испытуемом образце установлен радиатор теплоотвода для снижения рабочей температуры диода(ов), этот этап можно проводить не при $(75 \pm 5)^\circ\text{C}$, а при температуре, которую достигает радиатор теплоотвода при 1000 Вт/м^2 , температуре окружающей его среды $(43 \pm 3)^\circ\text{C}$ и отсутствии ветра.

13) По значениям $U_{\text{пр}1}$, $U_{\text{пр}2}$, $U_{\text{пр}3}$ и $U_{\text{пр}4}$, используя метод наименьших квадратов, строят зависимость $U_{\text{пр}}$ от $T_{\text{кор}}$ или от температуры той части шунтирующего диода, тепловое сопротивление между которой и переходом указано изготовителем в сопроводительной документации или может быть найдено по типу диода.

14) Используя полученную зависимость $U_{\text{пр}}$ от $T_{\text{кор}}$, определяют значение $T_{\text{кор}}$ по $U_{\text{пр}}$ при температуре окружающей среды $T_{\text{amb}} = 75^\circ\text{C}$. В первом приближении можно считать, что определенная таким образом температура корпуса диода при $T_{\text{amb}} = 75^\circ\text{C}$ равна температуре перехода.

Для более точной оценки выполняют следующее.

Определяют тепловое сопротивление и максимальную допустимую температуру перехода шунтирующих диодов по сопроводительной документации или типу диодов в справочной литературе, каталогах и т. п.

По измеренной или полученной по графику $U_{\text{пр}} = f(T_{\text{кор}})$ температуре корпуса диода $T_{\text{кор}}$ при $T_{\text{amb}} = 75^\circ\text{C}$ [либо температуре другой части диодов, тепловое сопротивление которой указано изготовителем или может быть определено по типу диода (см. примечание к этапу 3 и этап 8)], рассчитывают температуру перехода каждого шунтирующего диода, принимающего участие в испытаниях, с помощью следующей формулы:

$$T_{\text{пер}} = T_{\text{кор}} + R_{\text{пер-кор}} \cdot U_{\text{пр}} \cdot I_{\text{пр}} \quad (5)$$

где $T_{\text{пер}}$ — температура перехода диода;

$T_{\text{кор}}$ — измеренная температура корпуса диода;

$R_{\text{пер-кор}}$ — указанное изготовителем значение теплового сопротивления переход-корпус;

$U_{\text{пр}}$ — постоянное прямое напряжение диода при $I_{\text{пр}}$;

$I_{\text{пр}}$ — постоянный прямой ток диода; $I_{\text{пр}}$ равен подаваемому на испытуемый образец току (току короткого замыкания испытуемого образца, измеренному при СУИ $\pm 2\%$).

Примечание — В формуле (4) вместо $R_{\text{пер-кор}}$ должно стоять тепловое сопротивление между переходом и другой частью шунтирующего диода, если только оно указано изготовителем вместо $R_{\text{пер-кор}}$ в сопроводительной документации или может быть найдено по типу диода, и соответственно температура этой части. Если температуру диода не измеряют, то принимают, что $T_{\text{мод}}$ на этапах 8—11 равна температуре этой части диода.

Рассчитанное значение температуры перехода шунтирующего диода не должно превышать значение максимальной допустимой температуры перехода, которое указано изготовителем в сопроводительной документации или может быть найдено по типу диода. Если это условие выполняется, пере-

ходят к следующему этапу испытаний. Если это условие не выполняется, испытания прекращают и испытанный образец считают не выдержавшим испытания.

15) Устанавливают температуру испытуемого образца (75 ± 5) °С.

Увеличивают подаваемый на испытуемый образец ток до значения, превышающего в 1,25 раза ток короткого замыкания испытуемого образца, измеренный при СУИ. Поддерживают значение тока на указанном уровне и температуру испытуемого образца на уровне (75 ± 5) °С в течение 1 ч.

16) Если в испытуемом образце установлено несколько шунтирующих диодов и нет возможности испытать все шунтирующие диоды одновременно (см. этап 6), отсоединяют источник питания, устанавливают датчики температуры на следующий(ие) диод(ы), если необходимо и они не были установлены ранее, меняют положение перемычек или переключателя и повторяют этапы 4—15 поочередно с каждой группой шунтирующих диодов, которые можно испытать одновременно, или с каждым диодом.

17) Если в испытуемом образце установлены блокирующие диоды, аналогично проводят испытание, выполняя измерения параметров каждого из блокирующих диодов отдельно.

4.15.1.5 Заключительные испытания

Для оценки изменения состояния испытанного образца проводят следующие испытания:

- испытание шунтирующих/блокирующих диодов на работоспособность по 4.15.2;
- визуальный контроль по 4.1;
- испытание изоляции на влагостойкость по 4.15.

4.15.1.6 Оценка результатов испытаний

Испытанные образцы считают выдержавшими испытания, если:

- температура перехода каждого шунтирующего диода не превышает максимальную допустимую температуру перехода диода, которая указана изготовителем в сопроводительной документации или может быть найдена по типу диода;

- шунтирующие диоды сохраняют работоспособность после испытания на работоспособность по 4.15.2;

- отсутствуют видимые функциональные повреждения, указанные в ГОСТ Р 56980.1, раздел 8;
- сопротивление изоляции, измеренное при проведении испытания изоляции на влагостойкость, отвечает требованиям 4.12.5.

4.15.2 Испытание шунтирующих/блокирующих диодов на работоспособность

4.15.2.1 Назначение

Испытание предназначено для проверки работоспособности шунтирующих/блокирующих диодов, установленных в испытуемом фотозлектрическом модуле.

Если в испытуемых образцах шунтирующие/блокирующие диоды не предусмотрены, данное испытание не проводят.

4.15.2.2 Образец для проведения испытаний

Если в испытуемом образце шунтирующий диод(ы) недоступен(ы) без разрушения испытуемого образца, для испытаний может быть необходимо изготовление специального замещающего образца, требования к которому аналогичны требованиям 4.15.1.2.

4.15.2.3 Испытательное оборудование

а) Источник питания постоянного тока, обеспечивающий подачу тока, не менее чем в 1,25 раза превышающего ток короткого замыкания испытуемого фотозлектрического модуля при СУИ.

б) Средства измерения и регистрации тока испытуемого образца с точностью не менее $\pm 0,5$ % от тока короткого замыкания.

с) Средства измерения напряжения диодов с точностью не менее 2 % от измеряемой величины.

с) Средства измерения температуры окружающей среды.

ф) Средства измерения и регистрации температуры шунтирующих диодов, если они не установлены/поставляются изготовителем или не установлены при изготовлении замещающего образца, если необходимо. Следует принять меры по минимизации возможного изменения каких-либо характеристик шунтирующих диодов или путей теплоотвода при установке средств измерения температуры. Если измерение температуры шунтирующего диода будет проводиться с помощью датчика температуры, провода датчика температуры должны иметь малую теплоемкость и быть подключены таким образом, чтобы как можно меньше влиять на диод и его тепловое окружение.

Примечания

1 Под температурой диода имеется в виду температура той части диода, тепловое сопротивление между которой и переходом указано изготовителем в сопроводительной документации или может быть найдено по типу диода (как правило, это корпус диода).

2 Для измерения и регистрации температуры шунтирующих/блокирующих диодов можно использовать тепловизор.

g) Средства измерения ВАХ за 1 с для проведения испытаний по методу В, с точностью измерения напряжения и тока не менее 1 % от измеряемой величины.

4.15.2.4 Проведение испытания

Испытание выполняют по одному из следующих двух методов.

Метод А

Испытание проводят при температуре окружающей среды (25 ± 10) °С. В процессе испытаний образец не должен подвергаться освещению.

1) Замыкают все блокирующие диоды, если они установлены в испытуемом образце.

2) Подключают положительный выход источника питания постоянного тока к отрицательным выводам испытуемого образца и отрицательный выход источника питания постоянного тока к положительным выводам испытуемого образца с использованием проводов минимального сечения из рекомендованного изготовителем диапазона. При такой схеме соединений ток будет протекать через фотоэлектрические элементы в обратном направлении, а через диод — в прямом. Вводы в коммутационную коробку должны быть выполнены в соответствии с рекомендациями изготовителя, после чего она должна быть закрыта.

Во время испытаний через каждый шунтирующий диод, участвующий в испытаниях, должен протекать ток, равный току, подаваемому на испытуемый образец. Если в испытуемом образце установлено несколько шунтирующих диодов, для обеспечения указанного условия может потребоваться установка перемычки(ек) или переключателя.

Примечание — Как правило, это условие соблюдается, если ток протекает только через один шунтирующий диод.

3) Подключают приборы для измерения тока и напряжения.

4) Подают на испытуемый образец постоянный ток, постепенно увеличивая его значение от 0 до значения, в 1,25 раза превышающего ток короткого замыкания испытанного образца при СУИ.

Фиксируют напряжение в протоколе испытаний.

5) Если в испытуемом образце установлено несколько шунтирующих диодов и нет возможности испытать все шунтирующие диоды одновременно (см. этап 2), при выключенном источнике питания меняют положение перемычек или переключателя и повторяют этапы 2—4 поочередно с каждой группой шунтирующих диодов, которые можно испытать одновременно, или с каждым диодом.

6) Если в испытуемом образце установлены блокирующие диоды, аналогично проводят испытание блокирующих диодов, определяя $U_{пр}$ для каждого отдельного диода.

Метод В

Подключают измерительные приборы, устанавливают испытуемый образец и подключают его к источнику питания, как указано в 4.15.2.4, в том числе подключают средства измерения ВАХ.

Полностью затеняют один или несколько фотоэлектрических элементов какой-либо части испытуемого образца, защищенной одним шунтирующим диодом, и добиваются таким образом включения диода. При включенном диоде, когда ток, протекающий через диод, равен току, протекающему в испытуемом образце, измеряют ВАХ и определяют максимальную мощность испытуемого образца по 4.2, 4.2.3 или 4.2.4 при энергетической освещенности, близкой к СУИ. Повторяют затенение и измерение ВАХ для каждой части испытуемого образца, защищенной одним шунтирующим диодом.

ВАХ измеряют, когда, как минимум, затеняют один фотоэлектрический элемент в цепочке при последовательном соединении фотоэлектрических элементов, одну группу фотоэлектрических элементов при параллельно-последовательном соединении фотоэлектрических элементов, по одному фотоэлектрическому элементу в каждой цепочке при последовательно-параллельном соединении фотоэлектрических элементов (основные типы соединений фотоэлектрических элементов, защищаемых одним шунтирующим диодом в фотоэлектрических модулях, см. в 4.6.3).

4.15.2.5 Оценка результатов испытаний

Испытанные образцы считают выдержавшими испытания, если:

- у образцов, испытанных по методу А, измеренное прямое напряжение одного шунтирующего диода $U_{пр}$ или нескольких одновременно испытанных диодов находится в пределах:

$$U_{пр} = (N \cdot U_{пр,ном}) \pm 10 \%, \quad (6)$$

где N — количество одновременно испытанных шунтирующих диодов, для которых измерено напряжение $U_{пр}$;

$U_{пр,ном}$ — прямое напряжение диода при 25 °С, определенное по паспортным данным диода.

Для блокирующих диодов оценку результата проводят для каждого диода отдельно;

- у образцов, испытанных по методу В, на ВАХ испытуемого образца, измеренной при затенении, наблюдается характерный изгиб. Например, в фотоэлектрическом модуле из кристаллического кремния с 60 фотоэлектрическими элементами, последовательно соединенными в три цепочки, каждая из которых защищена одним шунтирующим диодом, шунтирующие диоды работоспособны, если при затенении фотоэлектрических элементов одной цепочки наблюдается снижение максимальной мощности испытуемого образца примерно на 1/3 от ее значения без затенения.

4.16 Испытание маркировки на стойкость к истиранию

Маркировку трут вручную куском хлопчатобумажной ткани, смоченной водой, в течение 15 с, а затем в течение 15 с куском хлопчатобумажной ткани, смоченной бензином.

Для испытания используют бензин (гексановый растворитель) со следующими показателями:

- содержание ароматических углеводородов: не более 0,1 % по объему;
- показатель КБ (каури-бутанол): 29;
- температура начала кипения: около 65 °С;
- температура конца кипения: около 69 °С;
- плотность: около 0,68 г/см³.

Испытанный образец считают выдержавшим испытание, если маркировка осталась четкой и разборчивой, не имеет признаков скручивания и прочно закреплена.

После всех испытаний на воздействие внешних климатических факторов маркировка также должна оставаться четкой и разборчивой.

С маркировкой, нанесенной вдавливанием, штамповкой, тиснением, гравировкой или иными подобными способами, данное испытание не проводят.

Приложение А
(справочное)

Обозначение методов испытаний

Таблица А.1 — Обозначение испытаний, установленных в настоящем стандарте, а также в [9] и [10]

Испытание	Обозначение испытания по [9]	Обозначение испытания по [10]	Соответствующий раздел/подраздел настоящего стандарта и ГОСТ Р МЭК 61646
Стабилизация: - начальная стабилизация; - конечная стабилизация	MQT 19 MQT 19.1 MQT 19.2	—	раздел 9/ подраздел 10.19
Визуальный контроль	MQT 01	MST 01	10.1
Измерение вольт-амперных характеристик: - при стандартных условиях испытаний (СУИ); - при выбранных условиях по энергетической освещенности и температуре ¹⁾ ; - в условиях низкой освещенности (УНО)	MQT 06 MQT 02 MQT 07	MST 02 MST 03 —	10.2 10.6 10.7
Измерение сопротивления изоляции	MQT 03	MST 16	10.3
Определение температурных коэффициентов	MQT 04	—	10.4
Испытание на комплексное воздействие факторов окружающей среды в натуральных условиях	MQT 08	—	10.8
Испытание на стойкость к местному перегреву	MQT 09	MST 22	10.9
Испытание на воздействие ультрафиолетового излучения	MQT 10	MST 54	10.10
Термоциклирование	MQT 11	MST 51	10.11
Термоциклирование при высокой влажности	MQT 12	MST 52	10.12
Испытание на воздействие высокой температуры при высокой влажности	MQT 13	MST 53	10.13
Испытание надежности средств внешних соединений: - проверка прочности крепления коммутационной коробки; - испытания надежности закрепления кабелей и проводов ²⁾	MQT 14 MQT 14.1 MQT 14.2	MST 42	10.14
Испытание изоляции на влагостойкость	MQT 15	MST 17	10.15
Испытание на воздействие статической механической нагрузки	MQT 16	MST 34	10.16
Испытание на стойкость к ударам града	MQT 17	—	10.17
Испытания шунтирующих/блокирующих диодов: - испытание шунтирующих/блокирующих диодов на термостойкость; - испытание шунтирующих/блокирующих диодов на работоспособность	MQT 18 MQT 18.1 MQT 18.2	MST 25 MST 07	10.18

Окончание таблицы А.1

Испытание	Обозначение испытания по [9]	Обозначение испытания по [10]	Соответствующий раздел/подраздел настоящего стандарта и ГОСТ Р МЭК 61646
Испытание маркировки на стойкость к истиранию	—	MST 05	
Проверка остроты кромок	—	MST 06	
<p>¹⁾ В предыдущей версии стандарта и в ссылках до выхода настоящего стандарта испытание по измерению ВАХ при выбранных условиях по энергетической освещенности и температуре называется «Определение максимальной мощности».</p> <p>²⁾ Надежность закрепления кабелей и проводов в испытуемых фотоэлектрических модулях проверяют при испытаниях коммутационных коробок по ГОСТ Р 56981, 5.4.12, для подтверждения их соответствия требованиям безопасности.</p> <p>Примечание — Аббревиатура обозначений испытаний расшифровывается следующим образом:</p> <ul style="list-style-type: none"> - MST — measurement safety test (испытание на соответствие требованиям безопасности); - MQT — measurement quality test (испытание на соответствие техническим требованиям). 			

**Приложение В
(обязательное)**

**Условия испытаний для определения выходных характеристик
фотоэлектрических устройств и систем, установленные в стандартах**

Стандартные условия испытаний (СУИ):

- энергетическая освещенность: 1000 Вт/м²;
- температура элемента: 25 °С;
- спектральный состав: АМ 1,5 в соответствии с ГОСТ Р МЭК 60904-3¹⁾;
- световой поток направлен нормально к воспринимающей поверхности.

Условия низкой освещенности (УНО):

- энергетическая освещенность: 200 Вт/м²;
- температура элемента: 25 °С;
- спектральный состав: АМ 1,5 в соответствии с ГОСТ Р МЭК 60904-3¹⁾;
- световой поток направлен нормально к воспринимающей поверхности.

Условия высокой температуры (УВТ):

- энергетическая освещенность: 1000 Вт/м²;
- температура элемента: 75 °С;
- спектральный состав: АМ 1,5 в соответствии с ГОСТ Р МЭК 60904-3¹⁾;
- световой поток направлен нормально к воспринимающей поверхности.

Условия низкой температуры (УНТ):

- энергетическая освещенность: 500 Вт/м²;
- температура элемента: 15 °С;
- спектральный состав: АМ 1,5 в соответствии с ГОСТ Р МЭК 60904-3¹⁾;
- световой поток направлен нормально к воспринимающей поверхности.

Стандартные внешние условия (СВУ):

- суммарная энергетическая освещенность: 800 Вт/м²;
- температура окружающей среды: 20 °С;
- скорость ветра: 1 м/с;
- угол наклона: (37 ± 5)°;
- электрическая нагрузка: омическая нагрузка, величина которой выбирается таким образом, чтобы испытуемый образец работал вблизи точки максимальной мощности при СУИ или обеспечиваемая устройством слежения за точкой максимальной мощности;
- условия монтажа: открытая тыльная сторона.

Условия номинальной рабочей температуры элемента (НРТЭ):

- энергетическая освещенность: 800 Вт/м²;
- температура окружающей среды: 20 °С;
- температура элемента: НРТЭ;
- спектральный состав: АМ 1,5 в соответствии с ГОСТ Р МЭК 60904-3¹⁾;
- световой поток направлен нормально к воспринимающей поверхности.

Условия номинальной рабочей температуры модуля (НРТМ):

- энергетическая освещенность: 800 Вт/м²;
- температура окружающей среды: 20 °С;
- температура модуля: НРТМ;
- спектральный состав: АМ 1,5 в соответствии с ГОСТ Р МЭК 60904-3¹⁾;
- световой поток направлен нормально к воспринимающей поверхности.

Стандартные условия испытаний фотоэлектрических устройств и систем с концентраторами (СУИК):

- энергетическая освещенность: 1000 Вт/м²;
- температура элемента: 25 °С;
- прямое излучение;

¹⁾ С учетом изменений [10].

- спектральный состав: АМ 1,5 в соответствии с *ГОСТ Р МЭК 60904-3¹⁾*;
- световой поток направлен нормально к воспринимающей поверхности.

Стандартные рабочие условия фотоэлектрических устройств и систем с концентраторами (СРУК):

- энергетическая освещенность: 900 Вт/м²;
- температура окружающей среды: 20 °С;
- прямое излучение;
- световой поток направлен нормально к воспринимающей поверхности;
- спектральный состав: АМ 1,5 в соответствии с *ГОСТ Р МЭК 60904-3¹⁾*;
- скорость ветра: 2 м/с.

Примечание — При определении значения энергетической освещенности прямого излучения, направленного нормально к воспринимающей поверхности, для фотоэлектрических приборов и систем с концентраторами, использующих одноосную систему слежения за Солнцем, должна быть сделана поправка на угол падения.

Стандартные условия испытаний двусторонних фотоэлектрических устройств и систем (СУИД):

- энергетическая освещенность лицевой поверхности: 1000 Вт/м²;
- энергетическая освещенность тыльной поверхности: 135 Вт/м²;
- температура элемента: 25 °С;
- спектральный состав: АМ 1,5 в соответствии с *ГОСТ Р МЭК 60904-3¹⁾*;
- световой поток направлен нормально к воспринимающей поверхности.

Условия повышенной освещенности двусторонних фотоэлектрических устройств и систем (УПОД):

- энергетическая освещенность лицевой поверхности: 1000 Вт/м²;
- энергетическая освещенность тыльной поверхности: 300 Вт/м²;
- температура элемента: 25 °С;
- спектральный состав: АМ 1,5 в соответствии с *ГОСТ Р МЭК 60904-3¹⁾*;
- световой поток направлен нормально к воспринимающей поверхности.

¹⁾ С учетом изменений [10].

Приложение ДА
(справочное)

Сведения о соответствии ссылочных национальных и межгосударственных стандартов международным стандартам, использованным в качестве ссылочных в примененном международном стандарте

Таблица ДА.1

Обозначение ссылочного национального, межгосударственного стандарта	Степень соответствия	Обозначение и наименование ссылочного международного стандарта
ГОСТ Р 56979—2016 (МЭК 62716:2013)	MOD	IEC 62716:2013 «Модули фотоэлектрические. Испытания на коррозию под действием аммиака»
ГОСТ Р 56980.1—2020 (МЭК 61215-1:2016)	MOD	IEC 61215-1:2016 «Модули фотоэлектрические наземные. Оценка конструкции и утверждение типа. Часть 1. Требования к испытаниям»
ГОСТ Р 56981—2016 (МЭК 62790:2014)	MOD	IEC 62790:2014 «Коробки распределительные для фотоэлектрических модулей. Требования безопасности и испытания»
ГОСТ Р 56983—2016 (МЭК 62108:2007)	MOD	IEC 62108:2007 «Фотоэлектрические модули (CPV) и узлы в сборе концентратора. Оценка конструкции и утверждение вида продукции»
ГОСТ Р 57230—2016 (МЭК 62852:2014)	MOD	IEC 62852:2014 «Соединители для цепей постоянного тока фотоэлектрических систем. Требования безопасности и испытания»
ГОСТ Р 58809.2—2020 (МЭК 61730-2:2016)	MOD	IEC 61730-2:2016 «Модули фотоэлектрические. Оценка безопасности. Часть 2. Методы испытаний»
ГОСТ Р МЭК 60068-2-78—2009	IDT	IEC 60068-2-78:2001 «Испытание на воздействие внешних факторов. Часть 2-78. Испытания. Испытание Сав: Влажное тепло, установившийся режим»
ГОСТ Р МЭК 60891—2013	IDT	IEC 60891:2009 «Приборы фотогальванические. Методики коррекции по температуре и освещенности результатов измерения вольт-амперной характеристики»
ГОСТ Р МЭК 60904-1—2013	IDT	IEC 60904-1:2007 «Приборы фотоэлектрические. Часть 1. Измерение вольт-амперных характеристик»
ГОСТ Р МЭК 60904-2—2013	IDT	IEC 60904-2:2007 «Приборы фотоэлектрические. Часть 2. Требования к эталонным солнечным элементам»
ГОСТ Р МЭК 60904-3—2013	IDT	IEC 60904-3:2008 «Приборы фотоэлектрические. Часть 3. Принципы измерения параметров наземных фотоэлектрических солнечных приборов со стандартными характеристиками спектральной плотности интенсивности падающего излучения»
ГОСТ Р МЭК 60904-7—2013	IDT	IEC 60904-7:2008 «Приборы фотоэлектрические. Часть 7. Подсчет ошибки из-за спектрального несоответствия при испытаниях фотоэлектрических приборов»
ГОСТ Р МЭК 60904-8—2013	IDT	IEC 60904-8:1998 «Приборы фотоэлектрические. Часть 8. Руководство по измерению спектральной чувствительности фотоэлектрического прибора»

Окончание таблицы ДА.1

Обозначение ссылочного национального, межгосударственного стандарта	Степень соответствия	Обозначение и наименование ссылочного международного стандарта
ГОСТ Р МЭК 60904-9—2013	IDT	IEC 60904-9:2007 «Приборы фотоэлектрические. Часть 9. Требования к рабочим характеристикам имитаторов солнечного излучения»
ГОСТ Р МЭК 60904-10—2013	IDT	IEC 60904-10:2009 «Приборы фотоэлектрические. Часть 10. Методы измерения линейности»
ГОСТ Р МЭК 61646—2013	IDT	IEC 61646:2008 «Модули фотоэлектрические тонкопленочные для наземного применения. Квалификационная оценка конструкции и утверждение по образцу»
ГОСТ Р МЭК 61701—2013	IDT	IEC 61701:2011 «Модули фотоэлектрические. Испытание на коррозию в солевом тумане»
<p>Примечание — В настоящей таблице использованы следующие условные обозначения степени соответствия стандартов:</p> <ul style="list-style-type: none"> - IDT — идентичные стандарты; - MOD — модифицированные стандарты. 		

**Приложение ДБ
(справочное)**

**Сопоставление структуры настоящего стандарта со структурой примененного
в нем международного стандарта**

Указанное в таблице изменение структуры настоящего стандарта относительно структуры примененного международного стандарта обусловлено приведением в соответствие с требованиями, установленными в ГОСТ Р 1.5—2012 «Стандартизация в Российской Федерации. Стандарты национальные. Правила построения, изложения, оформления и обозначения».

Таблица ДБ.1

Структура настоящего стандарта	Структура международного стандарта МЭК 61215-2:2016
1 Область применения	1 Область применения
2 Нормативные ссылки	2 Нормативные ссылки
3 Стабилизация (4.19)	3 Термины и определения
3.1 Общие положения (4.19.1)	4 Испытания
3.2 Критерий завершения стабилизации (4.19.2)	4.1 Визуальный контроль (MQT 01)
3.3 Методы стабилизации (4.19.3—4.19.4)	4.1.1 Цель
3.3.1 Стабилизация освещением (4.19.3)	4.1.2 Проведение испытаний
3.3.2 Альтернативные методы стабилизации (4.19.4)	4.1.3 Оценка результатов испытаний
3.4 Начальная стабилизация (4.19.5)	4.2 Определение максимальной мощности (MQT 02)
3.5 Конечная стабилизация (4.19.6)	4.2.1 Цель
4 Испытания	4.2.2 Испытательное оборудование
4.1 Визуальный контроль	4.2.3 Проведение испытаний
4.1.1 Назначение	4.3 Измерение сопротивления изоляции (MQT 03)
4.1.2 Испытательное оборудование	4.3.1 Цель
4.1.3 Проведение испытания (4.1.2)	4.3.2 Испытательное оборудование
4.1.4 Оценка результатов испытаний (4.1.3)	4.3.3 Условия испытаний
4.2 Измерение вольт-амперных характеристик	4.3.4 Проведение испытаний
4.2.1 Общие положения	4.3.5 Оценка результатов испытаний
4.2.2 Испытательное оборудование	4.4 Определение температурных коэффициентов (MQT 04)
4.2.3 Измерение вольт-амперных характеристик при стандартных условиях испытаний (СУИ) (4.6)	4.5 Определение номинальной рабочей температуры модуля (НРТМ) (MQT 05)
4.2.4 Измерение вольт-амперных характеристик при выбранных условиях по энергетической освещенности и температуре (4.2)	4.5.1 Общие положения
4.2.5 Измерение вольт-амперных характеристик в условиях низкой освещенности (УНО) (4.7)	4.5.2 Метод
4.3 Измерение сопротивления изоляции	4.5.3 Проведение испытаний
4.3.1 Назначение	4.6 Измерение вольт-амперных характеристик при СУИ и НРТМ (MQT 06)

Продолжение таблицы ДБ.1

Структура настоящего стандарта	Структура международного стандарта МЭК 61215-2:2016
4.3.2 Испытательное оборудование и материалы	4.6.1 Цель
4.3.3 Условия испытаний	4.6.2 Испытательное оборудование
4.3.4 Проведение испытаний	4.6.3 Проведение испытаний
4.3.5 Заключительные испытания	4.7 Измерение вольт-амперных характеристик в условиях низкой энергетической освещенности (MQT 07)
4.3.6 Оценка результатов испытаний	4.7.1 Цель
4.4 Определение температурных коэффициентов	4.7.2 Испытательное оборудование
4.5 Испытание на комплексное воздействие факторов окружающей среды в натуральных условиях (4.8)	4.7.3 Проведение испытаний
4.5.1 Назначение (4.8.1)	4.8 Натурные испытания (MQT 08)
4.5.2 Испытательное оборудование (4.8.2)	4.8.1 Цель
4.5.3 Проведение испытания (4.8.3)	4.8.2 Испытательное оборудование
4.5.4 Заключительные испытания (4.8.4)	4.8.3 Проведение испытаний
4.5.5 Оценка результатов испытаний (4.8.5)	4.8.4 Заключительные испытания
4.6 Испытания на стойкость к местному перегреву (4.9)	4.8.5 Оценка результатов испытаний
4.6.1 Назначение (4.9.1, 4.9.5.1)	4.9 Испытания на стойкость к местному перегреву (MQT 09)
4.6.2 Явление местного перегрева (4.9.2)	4.9.1 Цель
4.6.3 Типы соединений фотоэлектрических элементов, защищенных одним шунтирующим диодом (4.9.3)	4.9.2 Явление местного перегрева
4.6.4 Испытательное оборудование (4.9.4)	4.9.3 Типы соединений фотоэлектрических элементов, защищенных одним шунтирующим диодом
4.6.5 Испытание фотоэлектрических модулей на основе фотоэлектрических элементов на полупроводниковой пластине (4.9.5.2)	4.9.4 Испытательное оборудование
4.6.6 Испытания тонкопленочных фотоэлектрических модулей	4.9.5 Проведение испытаний
4.6.7 Заключительные испытания (4.9.6)	4.9.6 Заключительные испытания
4.6.8 Оценка результатов испытаний (4.9.7)	4.9.7 Оценка результатов испытаний
4.7 Испытание на воздействие ультрафиолетового излучения (4.10)	4.10 Испытание на воздействие ультрафиолетового излучения (MQT 10)
4.7.1 Назначение (4.10.1)	4.10.1 Цель
4.7.2 Испытательное оборудование (4.10.2)	4.10.2 Испытательное оборудование
4.7.3 Проведение испытаний (4.10.3)	4.10.3 Проведение испытаний
4.7.4 Заключительные испытания (4.10.4)	4.10.4 Заключительные испытания
4.7.5 Оценка результатов испытаний (4.10.5)	4.10.5 Оценка результатов испытаний
4.8 Термоциклирование (4.11)	4.11 Термоциклирование (MQT 11)
4.8.1 Назначение (4.11.1)	4.11.1 Цель
4.8.2 Испытательное оборудование (4.11.2)	4.11.2 Испытательное оборудование

Продолжение таблицы ДБ.1

Структура настоящего стандарта	Структура международного стандарта МЭК 61215-2:2016
4.8.3 Проведение испытаний (4.11.3)	4.11.3 Проведение испытаний
4.8.4 Заключительные испытания (4.11.4)	4.11.4 Заключительные испытания
4.8.5 Оценка результатов испытаний (4.11.5)	4.11.5 Оценка результатов испытаний
4.9 Термоциклирование при высокой влажности (4.12)	4.12 Термоциклирование при высокой влажности (MQT 12)
4.9.1 Назначение (4.12.1)	4.12.1 Цель
4.9.2 Испытательное оборудование (4.12.2)	4.12.2 Испытательное оборудование
4.9.3 Проведение испытаний (4.12.3)	4.12.3 Проведение испытаний
4.9.4 Заключительные испытания (4.12.4)	4.12.4 Заключительные испытания
4.9.5 Оценка результатов испытаний (4.12.5)	4.12.5 Оценка результатов испытаний
4.10 Испытание на воздействие высокой температуры при высокой влажности (4.13)	4.13 Испытания на воздействие высокой влажности при высокой температуре (MQT 13)
4.10.1 Назначение (4.13.1)	4.13.1 Цель
4.10.2 Проведение испытаний (4.13.2)	4.13.2 Проведение испытаний
4.10.3 Заключительные испытания (4.13.3)	4.13.3 Заключительные испытания
4.10.4 Оценка результатов испытаний (4.13.4)	4.13.4 Оценка результатов испытаний
4.11 Испытания надежности средств внешних соединений (4.14)	4.14 Испытания надежности средств внешних соединений (MQT 14)
4.11.1 Назначение (4.14.1)	4.14.1 Цель
4.11.2 Проверка надежности крепления коммутационной коробки (4.14.2)	4.14.2 Проверка надежности крепления коммутационной коробки (MQT 14.1)
4.11.3 Испытания надежности закрепления кабелей и проводов (4.14.3)	4.14.3 Испытания надежности закрепления кабелей и проводов (MQT 14.2)
4.12 Испытание изоляции на влагостойкость (4.15)	4.15 Испытание изоляции на влагостойкость (MQT 15)
4.12.1 Назначение (4.15.1)	4.15.1 Цель
4.12.2 Испытательное оборудование (4.15.2)	4.15.2 Испытательное оборудование
4.12.3 Проведение испытаний (4.15.3)	4.15.3 Проведение испытаний
4.12.4 Заключительные испытания (-)	4.15.4 Оценка результатов испытаний
4.12.5 Оценка результатов испытаний (4.15.4)	4.16 Испытания на стойкость к механическим нагрузкам (MQT 16)
4.13 Испытание на воздействие статической механической нагрузки (4.16)	4.16.1 Общие положения
4.13.1 Общие положения (4.16.1)	4.16.2 Испытательное оборудование
4.13.2 Испытательное оборудование (4.16.2)	4.16.3 Проведение испытаний
4.13.3 Проведение испытаний (4.16.3)	4.16.4 Заключительные испытания
4.13.4 Заключительные испытания (4.16.4)	4.16.5 Оценка результатов испытаний
4.13.5 Оценка результатов испытаний (4.16.5)	4.17 Испытания на стойкость к ударам града (MQT 17)
4.14 Испытание на стойкость к ударам града (4.17)	4.17.1 Цель

Окончание таблицы ДБ.1

Структура настоящего стандарта	Структура международного стандарта МЭК 61215-2:2016
4.14.1 Назначение (4.17.1)	4.17.2 Испытательное оборудование
4.14.2 Испытательное оборудование (4.17.2)	4.17.3 Проведение испытаний
4.14.3 Проведение испытаний (4.17.3)	4.17.4 Заключительные испытания
4.14.4 Заключительные испытания (4.17.4)	4.17.5 Оценка результатов испытаний
4.14.5 Оценка результатов испытаний (4.17.5)	4.18 Испытания шунтирующих диодов (MQT 18)
4.15 Испытания шунтирующих/блокирующих диодов (4.18)	4.18.1 Испытание шунтирующих диодов на термостойкость (MQT 18.1)
4.15.1 Испытание шунтирующих/блокирующих диодов на термостойкость (4.18.1)	4.18.2 Испытание шунтирующих диодов на работоспособность (MQT 18.2)
4.15.2 Испытание шунтирующих/блокирующих диодов на работоспособность (4.18.2)	4.19 Стабилизация (MQT 19)
4.16 Испытание маркировки на стойкость к истиранию (—)	4.19.1 Общие положения
Приложение А (справочное) Обозначение методов испытаний	4.19.2 Показатель завершения стабилизации
Приложение В (обязательное) Условия испытаний для определения электрических характеристик фотоэлектрических устройств и систем	4.19.3 Стабилизация освещением
Приложение ДА (справочное) Сведения о соответствии ссылочных межгосударственного и национальных стандартов международным стандартам, использованным в качестве ссылочных в примененном международном стандарте	4.19.4 Альтернативные методы стабилизации
Приложение ДБ (справочное) Сопоставление структуры настоящего стандарта со структурой примененного в нем международного стандарта	4.19.5 Начальная стабилизация (MQT 19.1)
	4.19.6 Конечная стабилизация (MQT 19.2)
Примечание — После заголовков разделов (подразделов) настоящего стандарта приведены в скобках номера аналогичных им разделов (подразделов, пунктов) международного стандарта.	

Библиография

- [1] МЭК 60721-2-1:2013 *Классификация внешних воздействующих факторов. Часть 2-1. Природные внешние воздействующие факторы. Температура и влажность (Classification of environmental conditions — Part 2-1: Environmental conditions appearing in nature — Temperature and humidity)*
- [2] МЭК 62108:2016 *Модули фотоэлектрические концентраторные (CPV) и узлы в сборе. Оценка конструкции и одобрение типа продукции [Concentrator photovoltaic (CPV) modules and assemblies — Design qualification and type approval]*
- [3] МЭК 61215-1 (все части) *Модули наземные фотоэлектрические. Оценка конструкции и утверждение типа. Часть 1. Специальные требования к испытаниям фотоэлектрических модулей [Terrestrial photovoltaic (PV) modules — Design qualification and type approval — Part 1: Special requirements for testing]*
- [4] IEC/TS 60904-1-2:2019 *Приборы фотоэлектрические. Часть 1-2. Измерение вольт-амперных характеристик двусторонних фотоэлектрических приборов [Photovoltaic devices — Part 1-2: Measurement of current-voltage characteristics of bifacial photovoltaic (PV) devices]*
- [5] IEC 60904-1-1:2017 *Приборы фотоэлектрические. Часть 1-1. Измерение вольт-амперных характеристик многослойных фотоэлектрических приборов [Photovoltaic devices — Part 1-1: Measurement of current-voltage characteristics of multi-junction photovoltaic (PV) devices]*
- [6] МЭК 60904-8-1:2017 *Приборы фотоэлектрические. Часть 8-1. Измерение спектральной чувствительности многослойных фотоэлектрических приборов [Photovoltaic devices — Part 8-1: Part 8-1: Measurement of spectral responsivity of multijunction photovoltaic (PV) devices]*
- [7] МЭК 61730-2:2012 *Модули фотоэлектрические. Оценка безопасности. Часть 2. Методы испытаний [Photovoltaic (PV) module safety qualification — Part 2: Requirements for testing]*
- [8] МЭК 60904-2:2015 *Приборы фотоэлектрические. Часть 2. Требования к эталонным фотоэлектрическим приборам [Photovoltaic devices — Part 2: Requirements for photovoltaic reference devices]*
- [9] МЭК 60904-8:2014 *Приборы фотоэлектрические. Часть 8. Измерение спектральной чувствительности фотоэлектрического прибора [Photovoltaic devices — Part 8: Measurement of spectral responsivity of a photovoltaic (PV) device]*
- [10] МЭК 60904-3:2019 *Приборы фотоэлектрические. Часть 3. Принципы измерения параметров наземных фотоэлектрических солнечных приборов со стандартными характеристиками спектральной плотности интенсивности падающего излучения [Photovoltaic devices — Part 3: Measurement principles for terrestrial photovoltaic (PV) solar devices with reference spectral irradiance data]*
- [11] МЭК 60904-7:2019 *Приборы фотоэлектрические. Часть 7. Вычисление поправки на спектральное несоответствие при испытаниях фотоэлектрических приборов (Photovoltaic devices — Part 7: Computation of the spectral mismatch correction for measurements of photovoltaic devices)*
- [12] МЭК 60068-2-21:2006 *Испытания на воздействие внешних факторов. Часть 2-21. Испытания. Испытание U. Прочность выводов и неразъемных крепежных устройствах (Environmental testing — Part 2-21: Tests — Test U: Robustness of terminations and integral mounting devices)*

Ключевые слова: модули фотоэлектрические, фотоэлектрические модули для наземного применения, обычные климатические зоны, испытания, электрические характеристики, прочностные характеристики, стойкость к внешним воздействиям

БЗ 1—2020/39

Редактор *Н.В. Верховина*
Технический редактор *В.Н. Прусакова*
Корректор *М.В. Бучная*
Компьютерная верстка *М.В. Лебедевой*

Сдано в набор 26.03.2020. Подписано в печать 30.04.2020. Формат 60×84%. Гарнитура Ариал.
Усл. печ. л. 8,51. Уч.-изд. л. 5,90.

Подготовлено на основе электронной версии, предоставленной разработчиком стандарта

ИД «Юриспруденция», 115419, Москва, ул. Орджоникидзе, 11
www.jurisizdat.ru y-book@mail.ru

Создано в единичном исполнении во ФГУП «СТАНДАРТИНФОРМ»
для комплектования Федерального информационного фонда стандартов,

117418 Москва, Нахимовский пр-т, д. 31, к. 2.
www.gostinfo.ru info@gostinfo.ru