
МЕЖГОСУДАРСТВЕННЫЙ СОВЕТ ПО СТАНДАРТИЗАЦИИ, МЕТРОЛОГИИ И СЕРТИФИКАЦИИ
(МГС)
INTERSTATE COUNCIL FOR STANDARDIZATION, METROLOGY AND CERTIFICATION
(ISC)

МЕЖГОСУДАРСТВЕННЫЙ
СТАНДАРТ

ГОСТ
IEC 60929—
2017

**АППАРАТЫ ПУСКРЕГУЛИРУЮЩИЕ
ЭЛЕКТРОННЫЕ, ПИТАЕМЫЕ ОТ ИСТОЧНИКОВ
ПЕРЕМЕННОГО И/ИЛИ ПОСТОЯННОГО ТОКА,
ДЛЯ ТРУБЧАТЫХ ЛЮМИНЕСЦЕНТНЫХ ЛАМП**

Требования к рабочим характеристикам

(IEC 60929:2011, IDT)

Издание официальное



Москва
Стандартинформ
2020

Предисловие

Цели, основные принципы и общие правила проведения работ по межгосударственной стандартизации установлены ГОСТ 1.0 «Межгосударственная система стандартизации. Основные положения» и ГОСТ 1.2 «Межгосударственная система стандартизации. Стандарты межгосударственные, правила и рекомендации по межгосударственной стандартизации. Правила разработки, принятия, обновления и отмены»

Сведения о стандарте

1 ПОДГОТОВЛЕН Обществом с ограниченной ответственностью «Всесоюзный научно-исследовательский светотехнический институт им. С.И. Вавилова» (ООО «ВНИСИ») на основе собственного перевода на русский язык англоязычной версии стандарта, указанного в пункте 5

2 ВНЕСЕН Межгосударственным техническим комитетом по стандартизации МТК 332 «Светотехнические изделия»

3 ПРИНЯТ Межгосударственным советом по стандартизации, метрологии и сертификации (протокол от 30 ноября 2017 г. № 52)

За принятие проголосовали:

Краткое наименование страны по МК (ИСО 3166) 004—97	Код страны по МК (ИСО 3166) 004—97	Сокращенное наименование национального органа по стандартизации
Армения	AM	Минэкономики Республики Армения
Казахстан	KZ	Госстандарт Республики Казахстан
Киргизия	KG	Кыргызстандарт
Россия	RU	Росстандарт

4 Приказом Федерального агентства по техническому регулированию и метрологии от 30 января 2020 г. № 22-ст межгосударственный стандарт ГОСТ IEC 60929—2017 введен в действие в качестве национального стандарта Российской Федерации с 1 июня 2020 г.

5 Настоящий стандарт идентичен международному стандарту IEC 60929:2011 «Аппараты пуска-регулирующие электронные, питаемые от источников переменного и/или постоянного тока, для трубчатых люминесцентных ламп. Требования к рабочим характеристикам» с корректировкой (2011), с изменением № 1 (2015) [«AC and/or DC-supplied electronic control gear for tubular fluorescent lamps — Performance requirements», IDT, включая поправку Cor.1 (2011) и изменение Amd.1 (2015)].

Международный стандарт разработан подкомитетом 34С «Вспомогательные устройства для ламп» технического комитета по стандартизации IEC/TC 34 «Лампы и связанное с ними оборудование» Международной электротехнической комиссии (IEC).

Официальные экземпляры международного стандарта, на основе которого подготовлен настоящий межгосударственный стандарт, и международные стандарты, на которые даны ссылки, имеются в Федеральном информационном фонде стандартов.

При применении настоящего стандарта рекомендуется использовать вместо ссылочных международных стандартов соответствующие им межгосударственные стандарты, сведения о которых приведены в дополнительном приложении ДА

6 ВВЕДЕН ВПЕРВЫЕ

7 Некоторые элементы настоящего стандарта могут быть объектом патентных прав. IEC не несет ответственность за установление подлинности каких-либо или всех таких патентных прав

Информация о введении в действие (прекращении действия) настоящего стандарта и изменений к нему на территории указанных выше государств публикуется в указателях национальных стандартов, издаваемых в этих государствах, а также в сети Интернет на сайтах соответствующих национальных органов по стандартизации.

В случае пересмотра, изменения или отмены настоящего стандарта соответствующая информация будет опубликована на официальном интернет-сайте Межгосударственного совета по стандартизации, метрологии и сертификации в каталоге «Межгосударственные стандарты»

© Стандартиформ, оформление, 2020



В Российской Федерации настоящий стандарт не может быть полностью или частично воспроизведен, тиражирован и распространен в качестве официального издания без разрешения Федерального агентства по техническому регулированию и метрологии

Содержание

1 Область применения	1
2 Нормативные ссылки	1
3 Термины и определения	2
4 Общие замечания по испытаниям	3
5 Маркировка	3
5.1 Обязательная маркировка	3
5.2 Дополнительная обязательная информация	3
5.3 Необязательная информация	4
6 Общее замечание	4
7 Условия зажигания	4
7.1 Общие положения	4
7.2 Условия для ЭПРА с предварительным подогревом	4
7.3 Условия для ЭПРА без предварительного подогрева	6
7.4 ВЗУ и расстояния	8
8 Рабочие условия	8
8.1 Световой показатель ЭПРА	8
8.2 Общая мощность цепи	8
8.3 Требования к регулированию светового потока	9
8.4 Ограничение тока лампы	16
9 Коэффициент мощности цепи	16
10 Питающий ток	16
11 Максимальный ток в любом вводе электрода	16
12 Форма рабочего тока лампы	16
13 Полное сопротивление при звуковых частотах	16
14 Эксплуатационные испытания для аномальных режимов	17
14.1 Удаление ламп	17
14.2 Незажигание ламп	17
14.3 Поведение ЭПРА к концу срока службы лампы	17
15 Долговечность	17
15.1 Общие положения	17
15.2 Испытание на циклическое воздействие температуры	17
15.3 Испытание при $t_c + 10$ К	19
Приложение А (обязательное) Испытания	20
Приложение В (обязательное) ПРА образцовые измерительные	23
Приложение С (обязательное) Условия для образцовых ламп	25
Приложение D (справочное) Объяснение условий зажигания	26
Приложение E (обязательное) Управляющий интерфейс для регулируемых ЭПРА	29
Приложение F (справочное) Примеры установок для испытаний на SoS и CV	33
Приложение G (справочное) Примеры испытаний на SoS и CV с табличным представлением результатов	37
Приложение ДА (справочное) Сведения о соответствии ссылочных международных стандартов межгосударственным стандартам	48
Библиография	49

Введение

Настоящий стандарт устанавливает требования к рабочим характеристикам электронных пускорегулирующих аппаратов, предназначенных для использования в сетях переменного тока частоты 50 Гц или 60 Гц и/или постоянного тока до 1000 В и рабочие частоты которых отличаются от частоты питающей сети, с трубчатыми люминесцентными лампами по IEC 60081 и IEC 60901 и другими работающими на высокой частоте (далее — ВЧ) трубчатыми люминесцентными лампами, стандарты на которые отсутствуют.

Эти пускорегулирующие аппараты предназначены для работы с лампами разной мощности на разных частотах, включая ВЧ. Следует учитывать, что рабочие частоты менее 20 кГц могут создавать акустические помехи, а частоты более 50 кГц могут создавать радиопомехи.

Некоторые лампы могут быть специально рассчитаны для работы с пускорегулирующими аппаратами на ВЧ. Описываются два режима зажигания: с предварительным подогревом и без него.

П р и м е ч а н и е — Лампы, заявленные как предназначенные для зажигания только с предварительным подогревом, могут работать и в других схемах. Изготовитель ПРА должен предоставить подобные указанным в разделе 6 данные, которые демонстрируют удовлетворительные зажигание и работу лампы.

Для получения удовлетворительных рабочих характеристик люминесцентных ламп и ПРА необходимо, чтобы некоторые особенности их конструкции были правильно скоординированы. Поэтому важно, чтобы технические условия для них были написаны применительно к измерениям, осуществляемым на неких общих основаниях, которые должны быть постоянными и воспроизводимыми.

Эти условия могут быть обеспечены дросселями образцовыми измерительными (далее — ОИПРА). Кроме того, испытание ПРА для люминесцентных ламп будет проводиться, в основном, с образцовыми лампами, и в частности, посредством сравнения результатов, полученных при работе таких ламп с испытываемыми ПРА и ОИПРА.

Если ОИПРА для частот от 50 Гц до 60 Гц представляет собой катушку индуктивности, то ВЧ ОИПРА — это резистор, что обусловлено его независимостью от частоты и отсутствием влияния паразитной емкости.

**АППАРАТЫ ПУСКОРЕГУЛИРУЮЩИЕ ЭЛЕКТРОННЫЕ,
ПИТАЕМЫЕ ОТ ИСТОЧНИКОВ ПЕРЕМЕННОГО И/ИЛИ ПОСТОЯННОГО ТОКА,
ДЛЯ ТРУБЧАТЫХ ЛЮМИНЕСЦЕНТНЫХ ЛАМП**

Требования к рабочим характеристикам

AC and/or DC-supplied electronic control gear for tubular fluorescent lamps. Performance requirements

Дата введения — 2020—06—01

1 Область применения

Настоящий стандарт устанавливает требования к рабочим характеристикам электронных пускорегулирующих аппаратов (далее — ЭПРА), которые предназначены для работы в сетях переменного тока частоты 50 Гц или 60 Гц и/или постоянного тока до 1000 В и рабочие частоты которых отличаются от частоты питающей сети, с трубчатыми люминесцентными лампами по IEC 60081 и IEC 60901 и другими работающими на высокой частоте (далее — ВЧ) трубчатыми люминесцентными лампами.

Примечание 1 — Испытания по настоящему стандарту — испытания типа. Требования к испытанию отдельных ПРА при их изготовлении не включены.

Примечание 2 — Имеются региональные стандарты, нормирующие гармонический состав тока сети и устанавливающие требования к устойчивости к ЭМС для таких изделий, как светильники и независимые ЭПРА. В светильнике ЭПРА в этом отношении является доминирующим. ЭПРА совместно с другими компонентами должны удовлетворять этим региональным стандартам.

Примечание 3 — Требования к цифровым адресуемым интерфейсам освещения (DALI) ЭПРА по IEC 62386.

2 Нормативные ссылки

Для применения настоящего стандарта необходимы следующие ссылочные стандарты (документы). Для датированных ссылок применяют только указанное издание ссылочного стандарта (документа), для недатированных — последнее издание (включая все изменения к нему):

IEC 60081:1997, Double-capped fluorescent lamps — Performance requirements (Лампы люминесцентные двухцокольные. Эксплуатационные требования)

Amendment 1 (2000) (Изменение 1)

Amendment 2 (2003) (Изменение 2)

Amendment 3 (2005) (Изменение 3)

Amendment 4 (2010) (Изменение 4)

IEC 60901:1996, Single-capped fluorescent lamps — Performance requirements (Лампы люминесцентные одноцокольные. Эксплуатационные требования)

Amendment 1 (1997) (Изменение 1)

Amendment 2 (2000) (Изменение 2)

Amendment 3 (2004) (Изменение 3)

Amendment 4 (2007) (Изменение 4)

IEC 61347-1:2007, Lamp controlgear — Part 1: General and safety requirements (Устройства управления лампами. Часть 1. Общие требования и требования безопасности)

Amendment 1 (2010) (Изменение 1)

IEC 61347-2-3:2000, Lamp control gear — Part 2-3: Particular requirements for a.c. supplied electronic ballasts for fluorescent lamps (Устройства управления лампами. Часть 2-3. Частные требования к электронным пускорегулирующим аппаратам, питаемым переменным током, для люминесцентных ламп)

Amendment 1 (2004) (Изменение 1)

IEC 62386 (all parts), Digital addressable lighting [(Все части), Цифровое адресуемое освещение]

IEC TR 62750:2012, Unified fluorescent lamp dimming standard calculations (Унифицированные расчеты регулирования светового потока люминесцентных ламп)

3 Термины и определения

В настоящем стандарте применены следующие термины с соответствующими определениями:

3.1 вспомогательное зажигающее устройство; ВЗУ (starting aid): Токопроводящая полоса, прикрепленная к внешней поверхности лампы, или токопроводящая пластинка, расположенная на подходящем расстоянии от лампы. ВЗУ обычно заземлено и может быть эффективно только в том случае, если оно имеет достаточную разность потенциалов с одним из концов лампы.

3.2 световой показатель пускорегулирующего аппарата (ballast lumen factor, blf): Отношение светового потока лампы, работающей с испытываемым ЭПРА при нормируемом значении напряжения питания, к световому потоку той же лампы, работающей с соответствующим ОИПРА при нормируемых значениях напряжения и частоты питания.

3.3 образцовый измерительный пускорегулирующий аппарат; ОИПРА (reference ballast): Специальный ПРА, индуктивный для ламп, работающих на сетевых частотах переменного тока, или активный для ламп, работающих на ВЧ. Предназначен для использования в качестве эталона сравнения при испытании ЭПРА, для отбора образцовых ламп или для стандартизированного контроля серийно выпускаемых ламп. Неотъемлемым свойством ОИПРА является стабильность вольт-амперной характеристики при работе на нормируемой частоте, остающейся относительно неизменной при изменении тока, температуры и внешних магнитных полей, как указано в настоящем стандарте.

Примечание — ОИПРА для ламп, работающих на сетевых частотах, называют дросселем образцовым измерительным (ДОИ).

[IEC 60050-845:1987, 845-08-36, с изменениями]

3.4 образцовая лампа (reference lamp): Лампа, отобранная для испытания ЭПРА, которая при работе с ОИПРА имеет электрические характеристики, близкие к номинальным значениям, указанным в соответствующем стандарте на лампу.

Примечание — Условия приведены в приложении С.

3.5 общая мощность схемы (total circuit power): Общая мощность, потребляемая совместно ЭПРА и лампой при нормируемых значениях напряжения и рабочей частоты ЭПРА.

3.6 коэффициент мощности схемы λ (circuit power factor, λ): Общий коэффициент мощности ЭПРА и лампы или ламп, для которых ЭПРА предназначен.

3.7 зажигание с предварительным подогревом (preheat starting): Тип схемы, в которой электроды лампы доводят до температуры эмиссии до того, как лампа действительно зажигается.

3.8 зажигание без предварительного подогрева (non-preheat starting): Тип схемы, в которой используют высокое напряжение холостого хода, обеспечивающее вторичную эмиссию электронов электродами.

3.9 срок службы ЭПРА (electronic control gear life time): Заявленный средний срок службы, при котором 90 % ЭПРА все еще работают.

Примечание 1 — Применительно к сроку службы, ЭПРА «работает», если оно все еще выполняет свои предусмотренные функции.

Примечание 2 — Изготовитель должен использовать подходящие методы, например, статистические расчеты и/или испытания на надежность.

3.10 температура окружающей среды t_a (ambient temperature, t_a): Диапазон температуры воздуха вокруг ЭПРА, заявленный изготовителем для указания нормального диапазона рабочей температуры для ЭПРА.

Примечание 1 — Срок службы ЭПРА задается при температуре окружающей среды t_a ; для облегчения проведения измерений приводится также соответствующая температура точки t_c .

Примечание 2 — Температура окружающей среды, при которой испытывают ЭПРА, должна соответствовать приложению D IEC 61347-1 при нормируемом напряжении.

4 Общие замечания по испытаниям

4.1 Испытания по настоящему стандарту — это испытания типа.

Примечание — Требования и допуски, разрешенные настоящим стандартом, основаны на испытании выборки для проведения испытания типа, представленной изготовителем для этой цели. В принципе, эта выборка должна состоять из изделий, имеющих характеристики, типичные для продукции изготовителя и как можно более близкие к своим средним значениям.

Можно ожидать, что большая часть продукции с допусками по настоящему стандарту будет удовлетворять стандарту, если они изготовлены аналогично изделиям выборки. Однако некоторые параметры из-за их разброса неизбежно окажутся вне заданных допусков. Руководство по правилам и планам выборочного контроля по качественным признакам см. в IEC 60410.

4.2 Испытания выполняют в порядке следования пунктов настоящего стандарта, если не указано иное.

4.3 Всем испытаниям подвергают один и тот же ЭПРА, если не указано иное.

4.4 Как правило, все испытания проводят на каждом типе ЭПРА, а в случае ряда схожих ЭПРА разной мощности — для каждой нормируемой мощности или на представительной выборке из ряда по согласованию с изготовителем.

4.5 Испытания проводят в соответствии с приложением А. Листы с параметрами лампы, отсутствующие в публикациях IEC, должны предоставляться изготовителем лампы.

4.6 Все ЭПРА по настоящему стандарту должны удовлетворять требованиям IEC 61347-2-3.

4.7 Следует принимать во внимание стандарты с требованиями к характеристикам ламп, которые содержат «информацию для расчета ЭПРА»; эти указания необходимо выполнять для обеспечения правильной работы лампы; однако настоящий стандарт не требует проведения испытаний характеристик ламп как части испытания типа для одобрения ЭПРА.

5 Маркировка

5.1 Обязательная маркировка

ЭПРА должно иметь следующую четкую обязательную маркировку.

а) Коэффициент мощности схемы, например, 0,85.

Если коэффициент мощности менее 0,95 и имеет опережающий (емкостной) характер, то за ним следует буква С, например 0,85 С.

Если это уместно, то должна быть добавлена следующая маркировка:

б) Символ Z, который указывает, что ПРА должен удовлетворять требованиям к полному сопротивлению при работе на звуковой частоте.

5.2 Дополнительная обязательная информация

Кроме вышеприведенной обязательной маркировки на ЭПРА или в каталоге изготовителя или в чем-то подобном должна быть приведена следующая информация:

а) четкое указание типа зажигания, а именно, с предварительным подогревом или без него;

б) указание о необходимости ВЗУ для ЭПРА;

с) световой показатель ЭПРА, если он отличается от $1 \pm 0,05$;

д) срок службы ЭПРА, связанный с температурой окружающей среды и измеренной температурой t_c в контрольной точке.

Для отображения информации следует использовать формат таблицы 1. В соответствии с фиксированными значениями температуры окружающей среды 40 °С, 50 °С и 60 °С, изготовителем вносятся значения температуры t_c , измеренные в контрольной точке, и заявленный срок службы. Значения температуры в точке t_c , приведенные в таблице, никогда не должны превышать t_c по IEC 61347-1, так что столбец, в котором температура в точке t_c превышает t_c по IEC 61347-1, заполнена не будет; при этом

всегда будет заполнен по меньшей мере один столбец, соответствующий равной 40 °С температуре окружающей среды.

Таблица 1 — Информация по сроку службы ЭПРА

Температура окружающей среды, °С	40	50	60
Температура, измеренная в контрольной точке t_c , °С	XX ^{a)}	XX ^{a)}	XX ^{a)}
Срок службы, ч	XX XXX ^{b)}	XX XXX ^{b)}	XX XXX ^{b)}
^{a)} Значение, заявленное изготовителем ЭПРА. ^{b)} Значение, заявленное изготовителем ЭПРА.			

Примечание 1 — Допускается дополнительная информация от изготовителя ЭПРА, кроме температуры окружающей среды и срока службы, приведенных в таблице 1.

Примечание 2 — Для ЭПРА с несколькими значениями мощности должно быть приведено наиболее неблагоприятное условие нагрузки или дана таблица для каждой комбинации лампы — ЭПРА.

5.3 Необязательная информация

Необязательная информация, которая может быть предоставлена изготовителем:

- a) нормируемая выходная частота при нормируемом напряжении (с работающей лампой и без нее);
- b) пределы диапазона температуры окружающей среды, в которых ЭПРА будет удовлетворительно работать при заявленном напряжении (диапазоне);
- c) общая мощность схемы.

6 Общее замечание

Можно ожидать, что ЭПРА, удовлетворяющее настоящему стандарту, при работе с лампами, соответствующими IEC 60081 или IEC 60901 или другими люминесцентными лампами, предназначенными для работы на ВЧ, будут удовлетворительно зажигать лампу при температуре воздуха непосредственно у лампы от 10 °С до 35 °С и работать при температуре от 10 °С до 50 °С при напряжениях от 92 % до 106 % от нормируемого напряжения.

Примечание 1 — Электрические параметры, приведенные на листах с параметрами лампы IEC 60081 и IEC 60901 и применимые к работе с ОИПРА при нормируемом напряжении с частотой 50 Гц или 60 Гц, могут отличаться при работе с ВЧ ЭПРА в условиях по 5.3b).

Примечание 2 — В некоторых регионах действуют законы по электромагнитной совместимости (далее — ЭМС) светильников. ЭПРА также влияет на ЭМС. См. библиографию.

7 Условия зажигания

7.1 Общие положения

ЭПРА должны зажигать лампы без неблагоприятного воздействия на характеристики лампы при использовании их по назначению. Объяснение условий зажигания приведено в приложении D.

Проверку проводят соответствующими конкретному случаю испытаниями по 7.2—7.4 при любом, лежащем в интервале от 92 % до 106 % от нормируемого напряжения, напряжении питания ПРА.

7.2 Условия для ЭПРА с предварительным подогревом

7.2.1 Общие положения

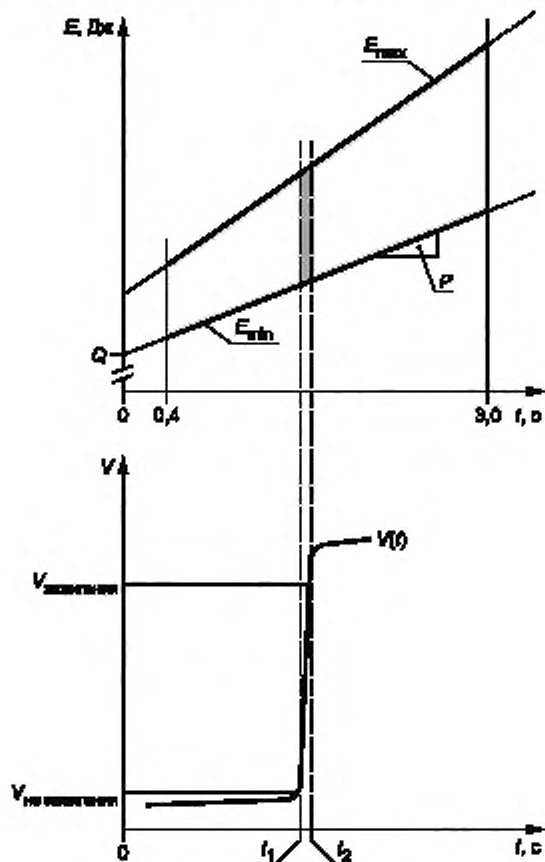
ЭПРА испытывают в соответствии со следующими требованиями и требованиями по А.3. Эти же требования по предварительному подогреву применимы к управляемым ЭПРА при зажигании с любым уровнем регулирования светового потока.

Лист с параметрами лампы содержит один заменяющий резистор $R_{sub(min)}$, который используют с ЭПРА для проверки его способности обеспечивать минимальную энергию в соответствии с листом с параметрами лампы. Если ЭПРА не обеспечивает даже минимальную энергию, то он не выдержал

испытание. Максимальная энергия должна быть проверена с другим заменяющим резистором $R_{sub(max)}$, который соответствует максимальному значению энергии. Если ЭПРА обеспечивает слишком большую энергию, то он не выдержал испытание. Сопротивление второго резистора приводится в листе с параметрами лампы. Если это значение не приведено, то предварительные данные можно получить у изготовителя лампы.

7.2.2 Энергия предварительного подогрева

ЭПРА должно обеспечивать по меньшей мере минимальную полную энергию подогрева E_{min} к моменту времени t_1 в соответствии с предельными значениями времени/энергии, приведенными на листе с параметрами лампы (см. рисунок 1). В интервале (t_1, t_2) полная энергия подогрева должна быть между E_{min} и E_{max} в соответствии с листом с параметрами лампы (см. рисунок 1).



Серая зона	Допустимая энергия питания электрода
Темная зона	Допустимое зажигание
E	Энергия, подаваемая на электрод для его предварительного подогрева (Дж)
$E_{min} =$	$Q_{min} + P_{min}$ t = минимальная энергия подогрева электрода
$E_{max} =$	$Q_{max} + P_{max}$ t = максимальная энергия подогрева электрода
$V(t)$	Напряжение, измеренное на внешних зажимах ЭПРА
$t_1 =$	t (соответствует напряжению $V_{не зажигания}$)
$t_2 =$	t (соответствует напряжению $V_{зажигания}$)

Примечание — Значения Q_{min} (Дж), Q_{max} (Дж), P_{min} (Вт), P_{max} (Вт), $V_{не зажигания}$ (В) и $V_{зажигания}$ (В) см. на листе с параметрами лампы.

Рисунок 1 — Графическое представление энергии, необходимой для предварительного подогрева и зажигания

Максимальная энергия подогрева не должна превышать значений, указанных на соответствующем листе с параметрами лампы, при любом времени до t_2 . Это не применимо к интервалу (t_1, t_2) , если $t_2 - t_1 < 0,1$ с.

Наименьшее значение минимального времени подогрева должно быть 0,4 с, если иное не указано на листе с параметрами лампы.

Для предотвращения образования дуги действующее значение приложенного к заменяющему резистору напряжения должно быть меньше чем 11 В при $E < E_{\min}$.

Если на листе с параметрами лампы не приведены данные по энергии предварительного подогрева, а требования к току предварительного подогрева не применимы, то изготовитель лампы должен предоставить соответствующие данные по предварительному подогреву.

Удовлетворение требований к току предварительного подогрева электродов можно проверить следующим образом:

При замене каждого из электродов лампы на безындукционный резистор, сопротивление которого приведено на соответствующем листе с параметрами лампы, ЭПРА должен обеспечивать минимальный и максимальный токи предварительного подогрева в соответствии с предельными значениями времени/тока, указанными на листе с параметрами лампы. Минимальный ток предварительного подогрева i_k определяют следующим образом:

$$i_k = \sqrt{\frac{a}{t_e} + i_m^2},$$

где a — постоянный для конкретного типа электрода параметр ($A^2 \cdot c$);

i_m — наименьшее минимальное действующее значение тока подогрева (А) для обеспечения эмиссии, если время его приложения достаточно велико (например, ≥ 30 с от холодного состояния);

t_e — время (с) до начала эмиссии.

Примечание — Время до начала эмиссии менее 0,4 с обычно неприемлемо, так как опыт показывает, что на практике удовлетворительный подогрев электродов при этом достигается не всегда.

Значения a и i_m приводятся на листе с параметрами лампы.

Испытания на соответствие предварительного нагрева электродов требованиям листов с параметрами лампы, осуществляемые с использованием вместо электродов безындукционных заменяющих резисторов, проводят и в случае двух или более одновременно работающих ламп.

7.2.3 Напряжение холостого хода

В течение периода предварительного подогрева напряжение холостого хода между любой парой заменяющих резисторов не должно превышать максимального значения, указанного на листе с параметрами лампы, включая смещение по постоянному току в соответствии с E.4 IEC 60081 и D.3 IEC 60901. После периода предварительного подогрева оно должно быть не менее значения, равного напряжению зажигания, указанному на листе с параметрами лампы, или увеличиться до него.

Если несколько ламп работают в схемах последовательного или параллельного соединения, то измерения проводят поочередно для каждого местоположения ламп. При проведении испытаний на напряжение холостого хода, там, где измерения не производят, должны быть установлены образцовые лампы, а в том месте, где измерения проводят, лампу заменяют парой заменяющих резисторов.

Напряжение холостого хода измеряют между заменяющими резисторами, и во всех случаях оно должно соответствовать значению, приведенному на соответствующем листе с параметрами для одной лампы.

Измерение проводят осциллографом. Измерения проводят с безындукционным заменяющим резистором для проверки напряжений холостого хода как указано в соответствующем листе с параметрами.

Изготовитель ЭПРА по требованию предоставляет лежащее в пределах заданного диапазона, значение сопротивления резистора, заменяющего электрод, которые в результате обеспечивают наименьшее напряжение холостого хода для зажигания.

7.3 Условия для ЭПРА без предварительного подогрева

7.3.1 Общие положения

ЭПРА в соответствии с определением 3.8 должны быть рассчитаны так, чтобы общая продолжительность периодов горения тлеющего разряда в течение зажигания не превышала 100 мс при измерении с образцовой лампой без расположенных поблизости заземленных металлических деталей,

которые могли бы действовать как ВЗУ. Период горения тлеющего разряда считают завершенным, если ток лампы составляет по меньшей мере 80 % от нормируемого тока лампы.

ЭПРА считают удовлетворяющим вышеприведенным требованиям, если соблюдаются следующие условия.

7.3.2 Напряжение холостого хода

Измерение проводят с осциллографом. При замене каждого из электродов лампы безындукционным заменяющим резистором R_C , имеющим сопротивление, указанное на листе с параметрами лампы (см. рисунок 2а), напряжение холостого хода должно соответствовать значению, приведенному на листе с параметрами лампы.

Если несколько ламп работают в схемах последовательного или параллельного соединения, то измерения проводят поочередно для каждого местоположения ламп. При проведении испытаний на напряжение холостого хода, там, где измерения не производят, должны быть установлены образцовые лампы, а в том месте, где измерения проводят, лампу заменяют парой заменяющих резисторов.

Напряжение холостого хода измеряют между заменяющими резисторами, и во всех случаях оно должно соответствовать значению, приведенному на листе с параметрами для лампы.

Примечание — В случае дополнительного подогрева электрода в процессе зажигания могут быть достаточными меньшие значения напряжения холостого хода, при условии, что время горения тлеющего разряда не превышает 100 мс.

7.3.3 Проверка полного сопротивления ПРА

При работе при 92 % от нормируемого напряжения с безындукционным заменяющим лампу резистором R_L , имеющим сопротивление, указанное на соответствующем листе с параметрами лампы, и с заменяющими каждый из электродов лампы безындукционными заменяющими резисторами R_C , имеющими сопротивление, указанное на листе с параметрами лампы, (см. рисунок 2b), ЭПРА должен обеспечивать ток, не меньший минимального значения, приведенного на этом листе с параметрами лампы.

7.3.4 Ток электрода

ЭПРА с зажиганием без предварительного подогрева в процессе зажигания могут обеспечивать некоторый подогрев электродов. На рисунке 2с токам (подогрева) электродов соответствуют наименьшие значения измеряемых $M1$ и $M2$ токов.

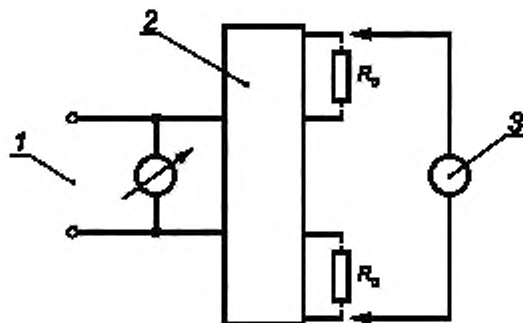
Ток электрода, если имеется, не должен превышать максимальное значение, указанное на соответствующем листе с параметрами лампы.

Измерение выполняют с заменяющими резисторами R_i (см. рисунок 2с), сопротивления которых определяют следующим образом:

$$R_i = \frac{11}{2,1 \cdot I_r} \text{ Ом,}$$

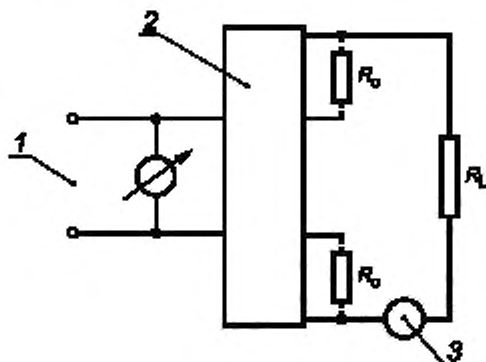
где I_r — нормируемое значение рабочего тока лампы, А.

Это требование применимо также и к ЭПРА с внешними контактными зажимами для нескольких ламп. Там, где измерения не производятся, должны быть установлены образцовые лампы, а измерение проводят в соответствии с рисунком 2с.



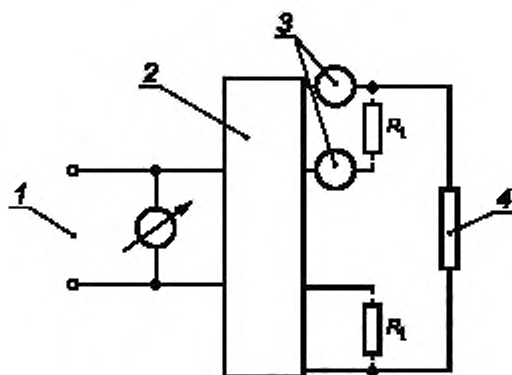
1 — источник питания; 2 — испытываемое устройство (ЭПРА); 3 — измерительный прибор, R_C — см. 7.3.2

Рисунок 2а — Схема для испытания на напряжение холостого хода



1 — источник питания; 2 — испытываемое устройство (ЭПРА); 3 — измерительный прибор.
 R_0 — см. 7.3.3; R_L — см. 7.3.3

Рисунок 2b — Схема для испытания ПРА на полное сопротивление



1 — источник питания; 2 — испытываемое устройство (ЭПРА); 3 — измерительный прибор; 4 — лампа.
 R_1 — см. 7.3.4

Рисунок 2с — Схема для испытания на ток электрода

Рисунок 2 — Схемы испытаний для режима зажигания без предварительного подогрева

7.4 ВЗУ и расстояния

Лампам, работающим с ЭПРА, удовлетворяющими настоящему стандарту, может потребоваться ВЗУ по IEC 60081 или 60901. Напряжение холостого хода и напряжение на ВЗУ при предварительном нагреве и зажигании должны быть в пределах, указанных в информации для расчета ЭПРА соответствующего листа с параметрами лампы.

8 Рабочие условия

8.1 Световой показатель ЭПРА

При нормируемом напряжении и температуре окружающей среды (25 ± 2) °C световой показатель ЭПРА должен быть не менее 95 % от значения, заявленного изготовителем, или не менее 0,95, если оно заявлено не было.

Примечание — Световой поток лампы обычно измеряют в фотометрическом шаре. Для относительных измерений достаточно люксметра, так как световой поток и освещенность в заданной точке тесно связаны друг с другом.

Если заявленный световой показатель ЭПРА меньше, чем 0,9, то следует представить доказательства того, что это не приводит к ухудшению характеристик работающих с этим ЭПРА ламп.

Должны выполняться требования 8.3.

8.2 Общая мощность цепи

При нормируемом напряжении общая мощность цепи при работе ЭПРА с образцовыми лампами не должна превышать 110 % от значения, заявленного изготовителем.

8.3 Требования к регулированию светового потока

8.3.1 Подогрев электродов лампы

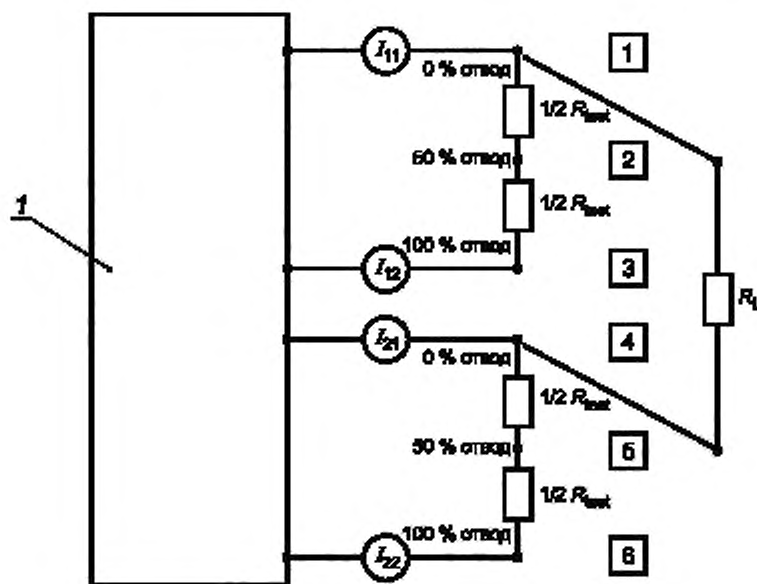
8.3.1.1 Общая часть

Люминесцентные лампы, работающие в режиме регулирования светового потока (который уменьшают посредством уменьшения тока лампы), нуждаются в соответствующем нагреве электродов электронными ЭПРА. Было установлено, что измерение токов, протекающих по двум присоединенным к электроду вводам, и определение зависимости суммы квадратов этих двух токов (SoS) от тока разряда позволяет оценить нагрев электрода. С другой стороны, было установлено, что нагрев электрода можно оценить, исходя из результатов осуществляемого в процессе регулирования светового потока измерения приложенного к электроду напряжения (CV). Требования к нагреву содержатся в IEC TR 62750:2012.

ЭПРА испытывают при токах разряда (уровнях регулирования светового потока) I_{Dmin} , I_{D30} и I_{D60} . Измерения проводят с резисторами, заменяющими как электроды (R_{test}), так и разряд, причем сопротивление последнего зависит от уровня регулирования светового потока (R_L , номинальные значения которого равны R_{L10Max} , R_{L10Min} , а также R_{L30} и R_{L60}). Сопротивления заменяющих лампу резисторов берут из листов IEC с параметрами ламп. Убедитесь в том, что заменяющие резисторы выдерживают ток, напряжение и мощность, которые могут иметь место в схеме.

Все выводы ЭПРА, которые подключаются к лампе, должны быть вместо этого подключены к заменяющим резисторам. Если при описании этой методики упоминается «лампа», то это следует понимать как совокупность заменяющих резисторов, которые используются вместо лампы.

Положение горячей точки на катоде во время работы может изменяться. При проведении испытаний это моделируется посредством использования различных схем подключения заменяющих резисторов. Для этого отводы в середине и на концах заменяющей электрод совокупности резисторов снабжают переключателями (метод 0—50—100), которые позволяют реализовать все возможные варианты соединения. Принципиальная схема испытательной установки приведена на рисунке 3.

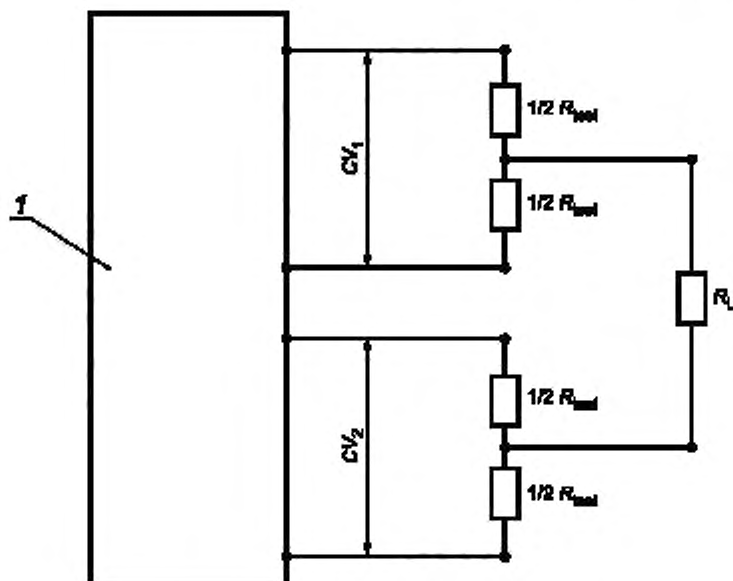


1 — испытуемый ЭПРА, R_L — резистор, заменяющий лампу; I_{qn} — измеряемый ток;
1...6 — положения переключателя

Рисунок 3 — Принципиальная схема установки для испытания на SoS

В случаях, когда ток разряда намного меньше тока подогрева, т. е. для верхнего и нижнего пределов нагрева электродов при очень малых значениях тока разряда ($\approx 10\%$ от испытательного тока), было установлено, что через проволочные выводы электродов протекают примерно равные токи.

Поэтому при испытании на CV используется только центральный отвод. Приведенная на рисунке 4 установка для испытания на CV является упрощенным вариантом схемы для проведения испытаний на SoS.



1 — испытуемый ЭПРА; R_L — резистор, заменяющий лампу; CV_1 и CV_2 — измеряемые напряжения на электродах; R_{test} — резистор, заменяющий электрод

Рисунок 4 — Принципиальная схема установки для испытания на CV

8.3.1.2 Общие условия испытаний

Так как лампы работают на ВЧ, то испытательная установка с заменяющими резисторами должна соответствовать реальному светильнику. Соответствующие примеры приведены в приложении F.

Удостоверьтесь в том, что схема подключения резисторов, заменяющих лампу и электроды при работе на ВЧ, годится для диапазона частот, который используется в ЭПРА.

Обеспечьте в макете лампы максимальные значения контактных сопротивлений, паразитных индуктивностей и переходных емкостей цепей электродов (см. таблицу 2).

Таблица 2 — Максимальные допустимые значения паразитных индуктивностей, емкостей и контактных сопротивлений в приведенных на рисунках 3 и 4 схемах испытательных установок

Параметр	Максимальное значение
L (для каждой цепи нагрева), мкГн	2
R (контактное сопротивление для каждой цепи нагрева), нОм	100
C_1 (между двумя цепями нагрева), пФ	20
C_2 (между цепью нагрева и землей), пФ	150

Значения L , R , C_1 и C_2 измеряют на проводах лампы рядом со служащими для подключения лампы выводами ЭПРА. Для этого вместо лампы в испытательной установке используются резисторы R_{test} , заменяющие электроды.

Все выходные цепи многоламповых ЭПРА испытывают по-отдельности. Не участвующие в испытаниях выходные цепи следует подключить к заменяющим резисторам, имеющим те же сопротивления, что и резисторы, к которым подключена испытываемая выходная цепь. Для других цепей переключатели устанавливают в средние положения (положения 2 и 5 на рисунке 3).

Заменяющие лампы схемы, которые питаются от многоламповых ЭПРА (то есть от ЭПРА, предназначенных для одновременной работы с несколькими лампами), следует подсоединять с испытываемым устройством по-отдельности. Это означает, что каждый из резисторов, заменяющих электроды, должен иметь 2 провода, идущих к выводам ЭПРА и обеспечивающих возможность непосредственного подсоединения в соответствии с электрической схемой. Пары проводов каждого из заменяющих электродов резисторов должны подсоединяться одновременно.

Для монтажа испытательной установки следует использовать кабели H05V-U (или эквивалентные им). При разработке монтажной схемы следует обеспечить, чтобы во всех цепях ламп величины паразитных потерь были одного порядка. Это можно сделать, только если провода заменяющих лампы схем будут иметь сравнимые расстояния друг от друга, длины и т. д. и если каждая пара заменяющих лампы схем будет располагаться симметрично относительно оси ЭПРА.

Убедитесь в применимости приборов, то есть проверьте их погрешности в ожидаемых диапазонах частот и амплитуд.

Продолжительности измерений действующих значений тока должны в целое число раз превышать полупериод изменения питающего напряжения.

Если ЭПРА может работать с лампами, имеющими разные рабочие характеристики, то следует убедиться, что при работе с макетом лампы будут обеспечены соответствующие рассматриваемой лампе характеристики.

Удовлетворение требований к условиям нагрева электродов следует проверять применительно ко всем альтернативным вариантам ламп.

Для того, чтобы ЭПРА пришел в рабочее состояние (для «поджига» заменяющих резисторов), можно изменить методику и/или использовать специально подготовленный ЭПРА, при условии, что нагрев электродов останется таким же, как и в случае серийного ЭПРА.

8.3.1.3 Общая последовательность испытаний

В таблице 3 приведены соответствующие разным уровням регулирования светового потока значения параметров, которые следует измерять и контролировать. Если ЭПРА предназначен для одновременной работы с несколькими лампами, то для всех ламп измерения и испытания следует производить так же, как и для лампы 1. Таблица 3 включает в себя и положения переключателей, обеспечивающие имитацию катодного пятна, и привязку к методу испытаний (CV или SoS).

Таблица 3 — Уровни регулирования светового потока и измеряемые величины

Подпункт	Ток разряда	Резистор, заменяющий лампу	Резистор, заменяющий электрод	Положение переключателя, обеспечивающего имитацию катодного пятна	Проверяемая величина
8.3.1.4.2.2	I_{10}	R_{L10Min}	R_{test3}	2—5	$CV_1 \geq CV_{min}$ и т. д.
8.3.1.4.2.3	I_{10}	R_{L10Min}	R_{test2}	2—5	$CV_1 \leq CV_{max}$, $I_{11} \leq I_{LHmax}$ и т. д.
8.3.1.4.2.4	I_{10}	R_{L10Max}	R_{test3}	2—5	$CV_1 \geq CV_{min}$ и т. д.
8.3.1.4.2.5	I_{10}	R_{L10Max}	R_{test2}	2—5	$CV_1 \leq CV_{max}$, $I_{11} \leq I_{LHmax}$ и т. д.
8.3.1.4.3.2	I_{30}	R_{L30}	R_{test1}	2—5	$I_{11}^2 + I_{12}^2 \geq SoS_{30}$ и т. д.
8.3.1.4.3.3	I_{30}	R_{L30}	R_{test2}	2—5	$CV_1 \leq CV_{max}$, $I_{11} \leq I_{LHmax}$ и т. д.
8.3.1.4.4.2	I_{60}	R_{L60}	R_{test1}	2—5	$I_{11}^2 + I_{12}^2 \geq SoS_{30}$ и т. д.
8.3.1.4.4.3	I_{60}	R_{L60}	R_{test2}	2—5	$CV_1 \leq CV_{max}$, $I_{11} \leq I_{LHmax}$ и т. д.
8.3.1.5.2	I_{30}	R_{L30}	R_{test1}	1—4	$I_{11}^2 + I_{12}^2 \geq SoS_{30}$ и т. д.
8.3.1.5.3	I_{30}	R_{L30}	R_{test1}	3—6	$I_{11}^2 + I_{12}^2 \geq SoS_{30}$ и т. д.
8.3.1.5.4	I_{30}	R_{L30}	R_{test1}	1—6	$I_{11}^2 + I_{12}^2 \geq SoS_{30}$ и т. д.
8.3.1.5.5	I_{30}	R_{L30}	R_{test1}	3—4	$I_{11}^2 + I_{12}^2 \geq SoS_{30}$ и т. д.

8.3.1.4 Последовательность испытаний «катодное пятно посередине»

8.3.1.4.1 Общая часть

Все испытания по 8.3.1.4 проводят с электродным отводом в положении 50 % — см. рисунок 3 (положения переключателей 2 и 5) или рисунок 4.

Сопротивления резисторов, заменяющих лампу и электроды, ток испытания и предельные значения параметров должны соответствовать приведенным на листах IEC с параметрами ламп.

8.3.1.4.2 Уровень регулирования светового потока I_{Dmin}

8.3.1.4.2.1 Общая часть

Для установления значения тока разряда лампы I_D (тока, протекающего через заменяющий лампу резистор), равного указанному на соответствующем листе IEC с параметрами лампы значению I_{Dmin} , используют управляющий контакт ЭПРА.

8.3.1.4.2.2 Минимальный нагрев в случае имеющего минимальное сопротивление резистора R_{L10Min} , заменяющего лампу

Это испытание проводят с использованием резистора, заменяющего лампу, имеющего сопротивление R_{L10Min} , и резисторов, заменяющих электроды, имеющих сопротивление R_{test3} .

Измерьте CV_1 и CV_2 и сравните полученные значения с предельными в соответствии с выражениями:

$$CV_1 \geq CV_{min} \text{ и } CV_2 \geq CV_{min}$$

В случае многолампового ЭПРА повторите измерения CV_1 и CV_2 для всех ламп.

8.3.1.4.2.3 Максимальный нагрев в случае имеющего минимальное сопротивление резистора R_{L10Min} , заменяющего лампу

Это испытание проводят с использованием резистора, заменяющего лампу, имеющего сопротивление R_{L10Min} , и резисторов, заменяющих электроды, имеющих сопротивление R_{test2} .

Измерьте CV_1 , CV_2 , I_{11} , I_{12} , I_{21} и I_{22} и сравните полученные значения с предельными в соответствии с выражениями:

$$CV_1 \leq CV_{max}, CV_2 \leq CV_{max}, I_{11} \leq I_{LHmax}, I_{12} \leq I_{LHmax}, I_{21} \leq I_{LHmax} \text{ и } I_{22} \leq I_{LHmax}$$

В случае многолампового ЭПРА повторите измерения CV_1 , CV_2 , I_{11} , I_{12} , I_{21} и I_{22} для всех ламп.

8.3.1.4.2.4 Минимальный нагрев в случае имеющего максимальное сопротивление резистора R_{L10Max} , заменяющего лампу

Это испытание проводят с использованием резистора, заменяющего лампу, имеющего сопротивление R_{L10Max} , и резисторов, заменяющих электроды, имеющих сопротивление R_{test3} .

Измерьте CV_1 и CV_2 и сравните полученные значения с предельными в соответствии с выражениями:

$$CV_1 \geq CV_{min} \text{ и } CV_2 \geq CV_{min}$$

В случае многолампового ЭПРА повторите измерения CV_1 и CV_2 для всех ламп (см. 8.3.1.4.2.2).

8.3.1.4.2.5 Максимальный нагрев в случае имеющего максимальное сопротивление резистора R_{L10Max} , заменяющего лампу

Это испытание проводят с использованием резистора, заменяющего лампу, имеющего сопротивление R_{L10Max} , и резисторов, заменяющих электроды, имеющих сопротивление R_{test2} .

Измерьте CV_1 , CV_2 , I_{11} , I_{12} , I_{21} и I_{22} и сравните полученные значения с предельными в соответствии с выражениями:

$$CV_1 \leq CV_{max}, CV_2 \leq CV_{max}, I_{11} \leq I_{LHmax}, I_{12} \leq I_{LHmax}, I_{21} \leq I_{LHmax} \text{ и } I_{22} \leq I_{LHmax}$$

В случае многолампового ЭПРА повторите измерения CV_1 , CV_2 , I_{11} , I_{12} , I_{21} и I_{22} для всех ламп (см. 8.3.1.4.2.3).

8.3.1.4.3 Уровень регулирования светового потока I_{D30}

8.3.1.4.3.1 Общая часть

Для установления тока разряда лампы I_D (тока, протекающего через резистор, заменяющий лампу), равного указанному на соответствующем листе IEC с параметрами лампы значению I_{D30} , используют управляющий контакт ЭПРА.

8.3.1.4.3.2 Минимальный нагрев резистора R_{L30} , заменяющего лампу

Это испытание проводят с использованием резистора, заменяющего лампу, имеющего сопротивление R_{L30} , и резисторов, заменяющих электроды, имеющих сопротивление R_{test1} .

Измерьте I_{11} , I_{12} , I_{21} и I_{22} и сравните полученные значения с предельными в соответствии с выражениями:

$$I_{11}^2 + I_{12}^2 \geq \text{SoS}_{30} \text{ и } I_{21}^2 + I_{22}^2 \geq \text{SoS}_{30}.$$

Многоламповый ЭПРА.

Для всех ламп следует провести те же измерения, что и для лампы 1.

Лампа 2:

Измерьте I_{31} , I_{32} , I_{41} и I_{42} и сравните полученные значения с предельными в соответствии с выражениями:

$$I_{31}^2 + I_{32}^2 \geq \text{SoS}_{30} \text{ и } I_{41}^2 + I_{42}^2 \geq \text{SoS}_{30}.$$

Лампа 3:

Измерьте I_{51} , I_{52} , I_{61} и I_{62} и сравните полученные значения с предельными в соответствии с выражениями:

$$I_{51}^2 + I_{52}^2 \geq \text{SoS}_{30} \text{ и } I_{61}^2 + I_{62}^2 \geq \text{SoS}_{30}.$$

Лампа 4:

Измерьте I_{71} , I_{72} , I_{81} и I_{82} и сравните полученные значения с предельными в соответствии с выражениями:

$$I_{71}^2 + I_{72}^2 \geq \text{SoS}_{30} \text{ и } I_{81}^2 + I_{82}^2 \geq \text{SoS}_{30}.$$

8.3.1.4.3.3 Максимальный нагрев резистора R_{L30} , заменяющего лампу

Это испытание проводят с использованием резистора, заменяющего лампу, имеющего сопротивление R_{L30} , и резисторов, заменяющих электроды, имеющих сопротивление $R_{\text{test}2}$.

Измерьте CV_1 , CV_2 , I_{11} , I_{12} , I_{21} и I_{22} и сравните полученные значения с предельными в соответствии с выражениями:

$$CV_1 \leq CV_{\text{max}}, CV_2 \leq CV_{\text{max}}, I_{11} \leq I_{\text{LHmax}}, I_{12} \leq I_{\text{LHmax}}, I_{21} \leq I_{\text{LHmax}} \text{ и } I_{22} \leq I_{\text{LHmax}}.$$

В случае многолампового ЭПРА повторите измерения для всех ламп (см. 8.3.1.4.2.3).

8.3.1.4.4 Уровень регулирования светового потока I_{D60}

8.3.1.4.4.1 Общая часть

Для установления тока разряда лампы I_D (тока, протекающего через заменяющий лампу резистор), равного указанному на соответствующем листе IEC с параметрами лампы значению I_{D60} , используют управляющий контакт ЭПРА.

8.3.1.4.4.2 Минимальный нагрев резистора R_{L60} , заменяющего лампу

Это испытание проводят с использованием резистора, заменяющего лампу, имеющего сопротивление R_{L60} , и резисторов, заменяющих электроды, имеющих сопротивление $R_{\text{test}1}$.

Измерьте I_{11} , I_{12} , I_{21} и I_{22} и сравните полученные значения с предельными в соответствии с выражениями:

$$I_{11}^2 + I_{12}^2 \geq \text{SoS}_{60} \text{ и } I_{21}^2 + I_{22}^2 \geq \text{SoS}_{60}.$$

Многоламповый ЭПРА:

Для всех ламп следует провести те же измерения, что и для лампы 1.

Лампа 2:

Измерьте I_{31} , I_{32} , I_{41} и I_{42} и сравните полученные значения с предельными в соответствии с выражениями:

$$I_{31}^2 + I_{32}^2 \geq \text{SoS}_{60} \text{ и } I_{41}^2 + I_{42}^2 \geq \text{SoS}_{60}.$$

Измерьте I_{51} , I_{52} , I_{61} и I_{62} и сравните полученные значения с предельными в соответствии с выражениями:

$$I_{51}^2 + I_{52}^2 \geq \text{SoS}_{60} \text{ и } I_{61}^2 + I_{62}^2 \geq \text{SoS}_{60}.$$

Лампа 4:

Измерьте I_{71} , I_{72} , I_{81} и I_{82} и сравните полученные значения с предельными в соответствии с выражениями:

$$I_{71}^2 + I_{72}^2 \geq \text{SoS}_{60} \text{ и } I_{81}^2 + I_{82}^2 \geq \text{SoS}_{60}.$$

8.3.1.4.4.3 Максимальный нагрев резистора R_{L30} , заменяющего лампу

Это испытание проводят с использованием резистора, заменяющего лампу, имеющего сопротивление R_{L60} , и резисторов, заменяющих электроды, имеющих сопротивление R_{test2} .

Измерьте CV_1 , CV_2 , I_{11} , I_{12} , I_{21} и I_{22} и сравните полученные значения с предельными в соответствии с выражениями.

$$CV_1 \leq CV_{\max}, CV_2 \leq CV_{\max}, I_{11} \leq I_{LH\max}, I_{12} \leq I_{LH\max}, I_{21} \leq I_{LH\max} \text{ и } I_{22} \leq I_{LH\max}.$$

В случае многолампового ЭПРА повторите измерения для всех ламп (см. 8.3.1.4.2.3).

8.3.1.5 Последовательность испытаний «переменное положение катодного пятна» — уровень регулирования светового потока I_{30}

8.3.1.5.1 Общая часть

Для установления тока разряда лампы I_D (тока, протекающего через заменяющий лампу резистор), равного указанному на соответствующем листе IEC с параметрами лампы значению I_{D30} , используют управляющий контакт ЭПРА.

Это испытание проводят с использованием резистора, заменяющего лампу, имеющего номинальное сопротивление R_{L30} . Электроды заменяют резисторами, имеющими сопротивление R_{test1} .

8.3.1.5.2 Положение катодного пятна: рисунок 3, переключатели в положениях 1 и 4 — (электродные отводы 0 и 0)

Одноламповый ЭПРА:

Измерьте I_{11} , I_{12} , I_{21} и I_{22} и сравните полученные значения с предельными в соответствии с выражениями:

$$I_{11}^2 + I_{12}^2 \geq SoS_{30} \text{ и } I_{21}^2 + I_{22}^2 \geq SoS_{30}.$$

Многоламповый ЭПРА:

Для всех ламп следует провести те же измерения, что и для лампы 1 (см. 8.3.1.4.3.2).

8.3.1.5.3 Положение катодного пятна: рисунок 3, переключатели в положениях 3 и 6 — (электродные отводы 100 и 100)

Одноламповый ЭПРА:

Измерьте I_{11} , I_{12} , I_{21} и I_{22} и сравните полученные значения с предельными в соответствии с выражениями:

$$I_{11}^2 + I_{12}^2 \geq SoS_{30} \text{ и } I_{21}^2 + I_{22}^2 \geq SoS_{30}.$$

Многоламповый ЭПРА:

Для всех ламп следует провести те же измерения, что и для лампы 1 (см. 8.3.1.4.3.2).

8.3.1.5.4 Положение катодного пятна: рисунок 3, переключатели в положениях 1 и 6 — (электродные отводы 0 и 100)

Одноламповый ЭПРА:

Измерьте I_{11} , I_{12} , I_{21} и I_{22} и сравните полученные значения с предельными в соответствии с выражениями:

$$I_{11}^2 + I_{12}^2 \geq SoS_{30} \text{ и } I_{21}^2 + I_{22}^2 \geq SoS_{30}.$$

Многоламповый ЭПРА:

Для всех ламп следует провести те же измерения, что и для лампы 1 (см. 8.3.1.4.3.2).

8.3.1.5.5 Положение катодного пятна: рисунок 3, переключатели в положениях 3 и 4 — (электродные отводы 100 и 0)

Одноламповый ЭПРА:

Измерьте I_{11} , I_{12} , I_{21} и I_{22} и сравните полученные значения с предельными в соответствии с выражениями:

$$I_{11}^2 + I_{12}^2 \geq SoS_{30} \text{ и } I_{21}^2 + I_{22}^2 \geq SoS_{30}.$$

Многоламповый ЭПРА:

Для всех ламп следует провести те же измерения, что и для лампы 1 (см. 8.3.1.4.3.2).

8.3.1.6 Последовательность испытаний для ПРА, которые не могут обеспечить $I_{D\min}$, I_{D30} и I_{D60}

8.3.1.6.1 Общая часть

Некоторые ЭПРА не могут осуществлять регулирование светового потока в соответствии с заданными условиями испытаний (например, ЭПРА с плавным регулированием светового потока и минималь-

ным уровнем регулирования, превышающим I_{Dmin} , или некоторые ЭПРА со ступенчатым регулированием светового потока). Такие ЭПРА следует испытывать при значениях тока разряда, по возможности максимально близких к I_{D10} , I_{D30} и I_{D60} . Сопротивление заменяющего лампы резистора должно быть в пределах 20 % от значения, рассчитанного посредством линейной интерполяции параметров лампы, приведенных на листах IEC:

$$R_L = \frac{R_{L60} - R_{L30}}{I_{D60} - I_{D30}} \cdot (I_D - I_{D30}) + R_{L30} \quad \text{для } I_{D30} < I_D < I_{D60}$$

$$R_{Lmin} = \frac{R_{L10min} - R_{L30}}{I_{Dmin} - I_{D30}} \cdot (I_D - I_{D30}) + R_{L30} \quad \text{для } I_{D30} < I_D < I_{D60}$$

$$R_{Lmax} = \frac{R_{L10max} - R_{L30}}{I_{Dmin} - I_{D30}} \cdot (I_D - I_{D30}) + R_{L30} \quad \text{для } I_{Dmin} < I_D < I_{D30}$$

8.3.1.6.2 Уровень регулирования светового потока $I_{Dmin} \leq I_D \leq (I_{Dmin} + I_{D30})/2$

Для токов разряда в интервале между I_{Dmin} и $(I_{Dmin} + I_{D30})/2$ испытания на нагрев электрода проводят в соответствии с 8.3.1.4.2.2, 8.3.1.4.2.3, 8.3.1.4.2.4 и 8.3.1.4.2.5 с использованием заменяющих лампы резисторов R_{Lmin} и R_{Lmax} , имеющих минимальное и максимальное сопротивление.

8.3.1.6.3 Уровень регулирования светового потока $(I_{Dmin} + I_{D30})/2 \leq I_D \leq I_{D30}$

Для токов разряда в интервале между $(I_{Dmin} + I_{D30})/2$ и I_{D30} испытания на нагрев электрода проводят в соответствии с 8.3.1.4.2.3, 8.3.1.4.2.5, 8.3.1.4.3.2, 8.3.1.5.2, 8.3.1.4.5.3, 8.3.1.5.4 и 8.3.1.5.5 с использованием заменяющих лампы резисторов R_{Lmin} и R_{Lmax} , имеющих рассчитанные по формулам п. 8.3.1.6.1 сопротивления.

Требуемое для подтверждения соответствия минимальное значение SoS рассчитывают по формуле $SoS_{min} = X_1 - Y_1 \cdot I_d$, где I_d — минимальное значение тока, обеспечиваемое ПРА, X_1 и Y_1 — соответствующие лампе электродные коэффициенты, которые приведены на листах IEC параметрами лампы.

8.3.1.6.4 Уровень регулирования светового потока $I_{D30} \leq I_D \leq (I_{D30} + I_{D60})/2$

Для токов разряда в интервале между I_{D30} и $(I_{D30} + I_{D60})/2$ испытания на нагрев электрода проводят в соответствии с 8.3.1.4.3.2, 8.3.1.4.3.3, 8.3.1.5.2, 8.3.1.5.3, 8.3.1.5.4 и 8.3.1.5.5 с использованием резисторов R_L , заменяющих лампы, имеющих сопротивления, рассчитанные по формулам 8.3.1.6.1.

Требуемое для подтверждения соответствия минимальное значение SoS рассчитывают по формуле $SoS_{min} = X_1 - Y_1 \cdot I_d$, где I_d — минимальное значение тока, обеспечиваемое ЭПРА, X_1 и Y_1 — соответствующие лампе электродные коэффициенты, которые приведены на листах IEC параметрами лампы.

8.3.1.6.5 Уровень регулирования светового потока $(I_{D30} + I_{D60})/2 \leq I_D \leq I_{Dtrans}$

Для токов разряда в интервале между $(I_{D30} + I_{D60})/2$ и I_{Dtrans} испытания на нагрев электрода проводят в соответствии с 8.3.1.4.4.2 и 8.3.1.4.4.3 с использованием резисторов R_L , заменяющих лампы, имеющих рассчитанные по приведенным выше формулам сопротивления.

Требуемое для подтверждения соответствия минимальное значение SoS рассчитывают по формуле $SoS_{min} = X_1 - Y_1 \cdot I_d$, где I_d — минимальное значение тока, обеспечиваемое ЭПРА, X_1 и Y_1 — соответствующие лампе электродные коэффициенты, которые приведены на листах IEC параметрами лампы.

8.3.1.7 Соответствие

ЭПРА должен удовлетворять всем требованиям п. 8.3.1.3—8.3.1.6 к минимальному и максимальному нагреву электродов. Примеры результатов испытаний приведены в приложении G.

8.3.2 Управляющие интерфейсы

Требования приведены в приложении E настоящего стандарта. К цифровым интерфейсам применяют требования IEC 62386 и обязательные требования изготовителя ЭПРА.

Имеются также не стандартизованные интерфейсы, которые могут создать проблемы взаимозаменяемости интерфейсов. Их следует испытывать в соответствии с указаниями изготовителя.

8.4 Ограничение тока лампы

Если на соответствующем листе с параметрами лампы не указано иное, то работающий при нормированном напряжении ЭПРА должен ограничивать ток образцовой лампы до значения, не превышающего 115 % от значения тока той же лампы при работе с ОИПРА.

9 Коэффициент мощности цепи

Для ЭПРА, питаемых переменным током, измеренный коэффициент мощности цепи не должен отличаться от маркированного значения более чем на 0,05 при работе с одной или несколькими образцовыми лампами при их нормируемых значениях напряжения и частоты.

Для регулируемых ЭПРА коэффициент мощности измеряют при полной мощности.

10 Питающий ток

Если ЭПРА работает с образцовыми лампами при нормируемом напряжении, то питающий ток не должен отличаться более чем на ± 10 % от значения, маркированного на ЭПРА или заявленного в документации изготовителя.

Для регулируемых ЭПРА питающий ток не должен превышать значения, маркированного на ЭПРА согласно IEC 61347-1, более чем на 10 % при любом уровне регулирования светового потока. Анализ по всем уровням регулирования светового потока может быть заменен, если обеспечиваются максимальный питающий ток и соответствующие уровни светового потока.

11 Максимальный ток в любом вводе электрода

При нормальной работе при любом питающем напряжении от 92 % до 106 % от нормируемого значения, ток в каждом из электродов не должен превышать значения, приведенного на соответствующем листе с параметрами лампы.

Измерение проводят при помощи осциллографа или другого подходящего прибора. Измерения должны проводиться с образцовой лампой во всех соединенных с электродами тоководах.

12 Форма рабочего тока лампы

ЭПРА должен работать с образцовой лампой или с образцовыми лампами при нормируемом напряжении. После стабилизации лампы форма тока лампы должна соответствовать следующим условиям.

а) Для ЭПРА, питаемых переменным током

В разные полупериоды мгновенные значения тока лампы, соответствующие одному и тому же моменту времени после прохождения напряжения питания через ноль, не должны отличаться более чем на 4 %.

Примечание — Настоящее требование нужно для того, чтобы избежать мигания из-за непостоянства формы тока лампы в разные полупериоды изменения напряжения питания.

б) Отношение амплитудного значения тока лампы к действующему не должно превышать 1,7.

Примечание — В Японии допускается равное 2,1 максимальное значение этого коэффициента амплитуды, если применяют дополнительный подогрев электродов.

13 Полное сопротивление при звуковых частотах

ЭПРА, маркированные символом звуковой частоты (см. 5.1), испытывают в соответствии с разделом А.2.

Для всех сигналов с частотой от 400 Гц до 2000 Гц полное сопротивление ЭПРА при работе с образцовой лампой при нормируемых значениях напряжения и частоты по своему характеру должно быть индуктивным. Полное сопротивление ЭПРА в омах должно быть по меньшей мере равно сопротивлению резистора, который рассеивает такую же мощность как комбинация лампы и ЭПРА при нормируе-

мых значениях напряжения и частоты питания. Полное сопротивление ЭПРА измеряют при напряжении сигнала, равном 3,5 % от нормируемого напряжения питания ПРА.

В диапазоне между 250 Гц и 400 Гц полное сопротивление должно быть по меньшей мере равно половине минимального значения, требуемого для частот от 400 Гц до 2000 Гц.

Примечание — Подавители радиопомех, состоящие из конденсаторов емкостью менее 0,2 мкФ (суммарное значение), которые могут быть включены в ЭПРА, при проведении этого испытания могут быть отключены.

14 Эксплуатационные испытания для аномальных режимов

14.1 Удаление ламп

При работе ЭПРА при нормируемом напряжении плюс 10 % с соответствующими лампами эти лампы должны быть отсоединены на 1 ч от ЭПРА без отключения питающего напряжения. В конце этого периода лампы вновь присоединяют, и они должны зажигаться и нормально работать. Если лампы не зажигаются, то питающее напряжение отключают на 1 мин и включают снова. После этого лампы должны зажечься.

14.2 Незажигание ламп

ЭПРА с присоединенными заменяющими электродами резисторами, указанными на соответствующем листе с параметрами ламп, должен проработать при нормируемом напряжении плюс 10 % в течение 1 ч. В конце этого периода резисторы должны быть удалены, после чего к ЭПРА присоединяют соответствующие лампы, которые должны зажечься и нормально работать. Если лампы не зажигаются, то питающее напряжение отключают на 1 мин и включают снова. После этого лампы должны зажечься.

14.3 Поведение ЭПРА к концу срока службы лампы

Допускается, чтобы ЭПРА мог выключаться или уменьшать подводимую к лампе мощность в соответствии с 17.3 IEC 61347-2-3, если асимметрия напряжения достигает значения 5 В постоянного тока.

15 Долговечность

15.1 Общие положения

ЭПРА должны работать при нормируемом напряжении источника питания с соответствующими лампами, расположенными вне климатической камеры. Все заземляющие контакты должны быть заземлены. Если ЭПРА маркирован для диапазона питающего напряжения, выбирают такое питающее напряжение, которое оказывает наиболее неблагоприятное влияние на температуру ЭПРА.

Испытания проводят последовательно с одним и тем же ЭПРА.

ЭПРА с регулированием светового потока испытывают при 100 % мощности.

15.2 Испытание на циклическое воздействие температуры

Испытание на циклическое воздействие температуры проводят следующим образом.

а) Испытуемые образцы: 5 ЭПРА, которые не подвергались другим испытаниям.

Во избежание отключения ЭПРА с тепловыми системами отключения при проведении испытания отключающее устройство должно быть деактивировано, чтобы ЭПРА оставался работающим.

б) Диапазон температуры в испытательной камере:

- минимальная температура воздуха в камере минус 20 °C ± 3 °C.

- максимальная температура воздуха в камере плюс 80 °C ± 2 °C.

Температуру воздуха в камере следует измерять на не превышающем 200 мм расстоянии от испытываемых образцов.

с) Измерить установившийся входной ток ЭПРА при 25 °C ± 5 °C.

д) Порядок проведения испытания в 220 циклов

1) Присоединить ЭПРА к сети и лампам при 25 °C ± 10 °C (максимальная нагрузка) и поместить ЭПРА в камеру тепла. Лампы размещают вне камеры тепла. Препятствия на пути протекания воздушных потоков могут повлиять на температуру вокруг испытываемого ЭПРА. Расстояния между ЭПРА должны обеспечивать однородность температуры в окрестностях ЭПРА.

2) При выключенном ЭПРА уменьшить температуру в испытательной камере до минимальной испытательной температуры с соблюдением следующих условий (см. рисунок 5):

i) Первые 10 % периода изменения температуры: требования к скорости изменения температуры не предъявляются.

ii) Заключительные 10 % периода изменения температуры: перегрев/недогрев не должен выходить за пределы ± 5 °C от требуемой температуры окружающего воздуха. Полное время изменения температуры (t) не должно превышать 15 мин.

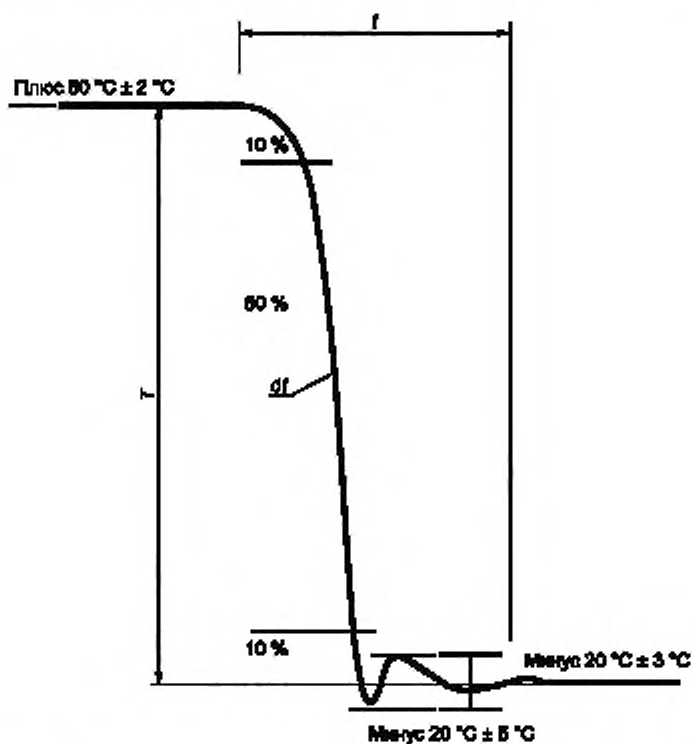


Рисунок 5 — Пример циклического воздействия температуры, описанного в 15.2 d) 2)

3) При минимальной температуре минус 20 °C через 50 мин начните цикл переключений (10 с включено/50 с выключено).

4) Включить ЭПРА.

5) При включенном ЭПРА увеличить температуру в испытательной камере до максимальной испытательной температуры с соблюдением следующих условий:

i) Первые 10 % периода изменения температуры: требования к скорости изменения температуры не предъявляются.

ii) Заключительные 10 % периода изменения температуры: перегрев/недогрев не должен выходить за пределы ± 5 °C от требуемой температуры окружающего воздуха. Полное время изменения температуры (t) не должно превышать 15 мин.

6) При максимальной температуре выключить ЭПРА через 50 мин и начать 10 циклов переключений (50 с включено/10 с выключено).

7) Повторить этапы 2) — 6) 219 раз.

Примечание — В Японии применяется камера со скоростью изменения температуры от 1 К/мин до 15 К/мин.

е) Измерить установившийся входной ток ЭПРА при 25 °C ± 5 °C.

Соответствие: После завершения всего термоциклирования и охлаждения до комнатной температуры ЭПРА должны правильно зажигать соответствующие лампы и обеспечивать их работу в течение 15 мин. Кроме того, измеренный на этапе e) входной ток не должен отличаться от входного тока, измеренного на этапе c), более чем на $\pm 10\%$.

Влажность внутри испытательной камеры должна быть ограничена значением, которое не вызывает конденсацию влаги на испытываемом устройстве.

15.3 Испытание при $t_c + 10\text{ K}$

ЭПРА должны работать при температуре окружающей среды, которая создает $t_c + 10\text{ K}$, в течение 200 ч. По окончании этого периода охладите камеру до комнатной температуры. При проведении этого испытания лампы должны располагаться вне испытательной камеры при температуре окружающего воздуха $25\text{ °C} \pm 5\text{ °C}$.

Соответствие: После окончания этого испытания ЭПРА должны правильно зажигать соответствующие лампы и обеспечивать их работу в течение 15 мин.

**Приложение А
(обязательное)****Испытания****А.1 Общие требования**

Это испытание типа. Всем испытаниям должен быть подвергнут один и тот же образец.

А.1.1 Температура окружающей среды

Испытания проводят в помещении без сквозняков при температуре окружающего воздуха от 20 °С до 27 °С, если не указано иное.

Для тех испытаний, для которых требуется устойчивая работа лампы, температура воздуха в окрестностях лампы должна быть в пределах от 23 °С до 27 °С, и при проведении измерений она не должна изменяться более чем на 1 °С.

А.1.2 Напряжение и частота источника питания**А.1.2.1 Испытательные значения напряжения и частоты**

Если не указано иное, то испытываемое ЭПРА должно работать при нормируемом напряжении, а ОИПРА — при нормируемых значениях напряжения и частоты.

Если в маркировке ЭПРА указан диапазон напряжений питания или несколько различных нормируемых значений напряжения питания, то за нормируемое может быть принято любое напряжение, для работы с которым предназначен этот ЭПРА.

А.1.2.2 Стабильность величины и частоты питающего напряжения

Для большинства испытаний питающее напряжение, а для ОИПРА и частота, должны выдерживаться в пределах $\pm 0,5\%$. Однако при проведении измерений напряжение должно поддерживаться в пределах $\pm 0,2\%$ от указанного испытательного значения.

А.1.2.3 Форма питающего напряжения

Полный коэффициент гармонических искажений питающего напряжения не должен превышать 3 %; коэффициент гармонических искажений определяют как корень квадратный из суммы квадратов отдельных составляющих, принимая основную гармонику за 100 %.

А.1.3 Магнитное воздействие

Если не указано иное, то ни один магнитный предмет не должен находиться ближе чем 25 мм от поверхности ОИПРА или испытываемого ЭПРА.

А.1.4 Монтаж и присоединение образцовых ламп

Для обеспечения одинаковости электрических параметров образцовых ламп, они должны устанавливаться так, как указано на соответствующем листе с параметрами лампы. Если инструкции по установке на листе с параметрами лампы не приводятся, то лампы устанавливают горизонтально.

Рекомендуется, чтобы лампы постоянно находились в испытательных патронах.

А.1.5 Стабильность образцовых ламп

А.1.5.1 До проведения измерений лампа должна быть приведена в состояние стабильной работы. Не должно быть завихрений.

А.1.5.2 Характеристики лампы проверяют непосредственно до и после каждой серии испытаний в соответствии с приложением С.

А.1.6 ОИПРА

Должен использоваться ОИПРА, указанный на соответствующем листе с параметрами лампы.

А.1.7 Характеристики приборов

Приборы должны иметь следующие характеристики:

а) Цели для измерения напряжения

Предназначенные для измерения напряжения цепи приборов, присоединенные параллельно лампе, не должны пропускать более 3 % от нормируемого тока лампы.

б) Токовые цепи

Приборы, включенные последовательно с лампой, должны иметь достаточно низкое полное сопротивление так, чтобы падение напряжения не превышало 2 % от предполагаемого напряжения на лампе.

Если измерительные приборы вставлены в параллельные цепи подогрева, то полное сопротивление приборов не должно превышать 0,5 Ом.

с) Измерения действующих значений

Приборы не должны иметь никаких погрешностей, обусловленных искажениями формы тока или напряжения, и должны быть применимы для рабочих частот.

Необходимо обеспечить, чтобы емкость приборов на землю не нарушала работу испытываемого изделия. Может потребоваться, чтобы измерительная точка испытываемой цепи была заземлена.

A.2 Измерение полного сопротивления при звуковых частотах

На рисунке A.1 представлен мост для определения полного сопротивления Z комплекта лампы/ЭПРА при звуковых частотах.

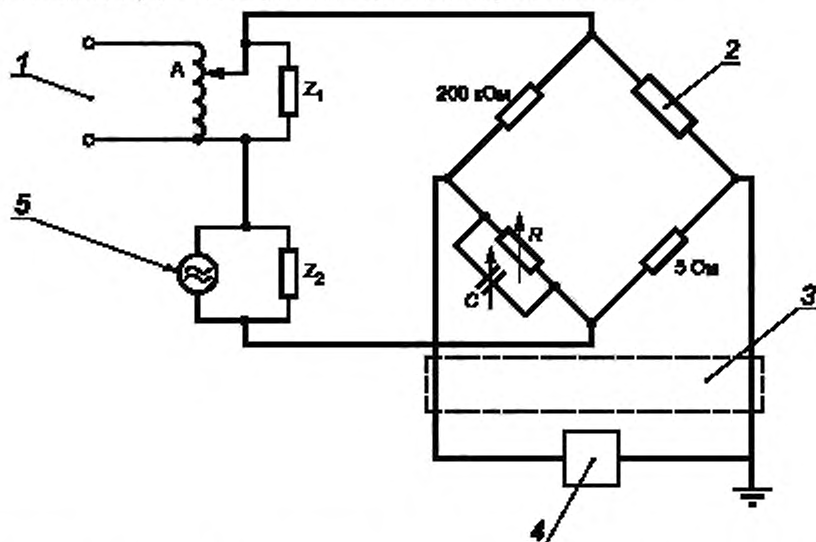
Будем считать, что сопротивления показанных на рисунке A.1 резисторов R' и R'' равны 5 Ом и 200 кОм соответственно (последняя величина, по меньшей мере, не критична. Если при помощи регулирования значений R и C мост был сбалансирован для выбранной звуковой частоты анализатора формы сигнала (или любого другого подходящего селективного приемника), то в общем случае имеет место следующее соотношение:

$$Z = R'R''(1/R + i\omega C).$$

Если резисторы R' и R'' имеют указанные значения, то уравнение принимает вид:

$$Z = 10^6 (1/R + i\omega C).$$

Примечание — В полных сопротивлениях Z_1 и/или Z_2 нет необходимости, если соответствующий источник имеет низкое полное внутреннее сопротивление для токов другого источника.



1 — источник питания, 50 Гц (60 Гц); 2 — испытываемое устройство (ЭПРА); 3 — фильтр, 50 Гц или 60 Гц; 4 — селективный вольтметр или анализатор формы сигнала; 5 — генератор, 250 Гц ... 2000 Гц, А — питающий трансформатор, 50 Гц или 60 Гц, Z_1 — полное сопротивление, достаточно высокое для 50 Гц или 60 Гц и достаточно низкое для 250 Гц — 2000 Гц (например, сопротивление 15 Ом и емкость 18 мкФ); Z_2 — полное сопротивление, достаточно низкое для 50 Гц или 60 Гц и достаточно высокое для 250 Гц — 2000 Гц (например, индуктивность 20 мГн); R — переменный резистор моста ($R' = 5$ Ом, $R'' = 200$ кОм)

Примечание — Равное 200 кОм сопротивление резистора в одном из плеч моста не является критичным;

C — переменный конденсатор моста

Рисунок A.1 — Измерение полного сопротивления при звуковых частотах

A.3 Измерения при предварительном подогреве

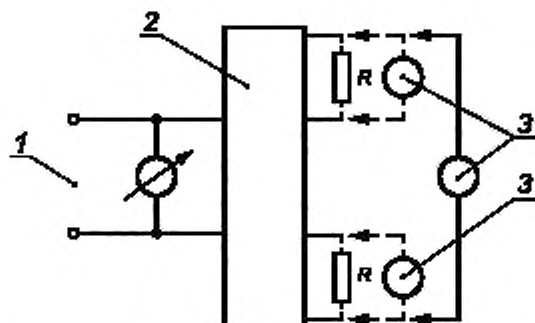
A.3.1 Испытательное оборудование и последовательность измерений

Испытательное оборудование должно состоять из испытываемого ЭПРА, заменяющих электроды резисторов (R), указанных в соответствующем листе с параметрами лампы, и измерительного прибора. Измерительным прибором может быть осциллограф, снабженный щупом для измерения напряжения и/или тока (см. рисунок A.2).

Если приемлемо, то вторичную выходную обмотку изолирующего трансформатора заземляют с одной стороны. Если в ЭПРА нет изолирующего трансформатора, то этот трансформатор должен быть вставлен со стороны первичной обмотки трансформатора.

Для измерения общего напряжения холостого хода: это напряжение измеряют между заменяющими электроды резисторами.

Напряжение на ВЗУ, если оно имеется, должно соответствовать заданному значению.



1 — источник питания; 2 — испытываемое устройство (ЭПРА); 3 — измерительный прибор,
 R — см. листы с параметрами лампы, требования к заменяющему резистору для испытания на соответствие требованиям к предварительному подогреву электродов

Рисунок А.2 — Схема испытания ПРА для режима зажигания с предварительным подогревом

А.3.2 Конкретные условия для измерения и обработки данных при наличии цепей предварительного подогрева

Измерительным прибором определяют изменения тока подогрева и напряжения холостого хода во времени.

Применительно к установившимся действующим значениям тока или напряжения действующее значение тока подогрева/напряжения определяют, соответственно, посредством рассмотрения одного-единственного ВЧ периода, для которого и определяют действующее значение и коэффициент амплитуды.

Возможно прямое измерение действующих значений соответствующими измерительными приборами.

Для изменяющегося тока действующее значение тока подогрева определяют как такое значение, которое эквивалентно установившемуся действующему значению тока, оказывающего такое же тепловое воздействие.

По формуле, приведенной на листе с параметрами лампы, подсчитывают время до начала эмиссии (см. 7.2.2).

**Приложение В
(обязательное)**

ПРА образцовые измерительные

В.1 Маркировка

ОИПРА должен иметь следующую прочную четкую маркировку:

- слова «ОИПРА» или «ВЧ ОИПРА» полностью;
- идентификация ответственного продавца;
- серийный номер;
- нормируемая мощность лампы и ток калибровки;
- нормируемые значения питающего напряжения и частоты.

В.2 Характеристики конструкции

В.2.1 Обобщенная конструкция для частот 50 Гц или 60 Гц

ОИПРА — это катушка индуктивности с дополнительным резистором или без него, которая должна обеспечивать рабочие характеристики по разделу В.3.

Он может быть использован в схеме со стартером или, в соответствующих случаях, в схеме, включающей отдельные источники энергии для подогрева электродов лампы.

В.2.2 ОИПРА для частоты 25 кГц

ВЧ ОИПРА — это резистор, который должен обеспечивать рабочие характеристики по разделу В.4.

Так как ВЧ ОИПРА должен обеспечивать неизменную точку отсчета, то необходимо, чтобы ОИПРА был сконструирован так, чтобы он обеспечивал постоянство полного сопротивления при нормальных условиях эксплуатации.

Для этой цели он может быть снабжен подходящими средствами для восстановления базового сопротивления.

ВЧ ОИПРА должен быть заключен в кожух, обеспечивающий механическую и электрическую защиту. При этом следует обеспечить отвод рассеиваемой мощности.

В.2.3 Защита

ОИПРА должен быть защищен, например, подходящим стальным корпусом, от воздействия магнитных полей так, чтобы отношение напряжения к току при токе калибровки не изменялось более чем на 0,2 %, когда пластинка толщиной 12,5 мм из обычной мягкой стали располагается на расстоянии 25 мм от любой поверхности кожуха ОИПРА.

Кроме того, ОИПРА должен быть защищен от механических повреждений.

В.3 Рабочие характеристики для частот 50 Гц или 60 Гц

В.3.1 Нормируемые значения величины и частоты напряжения питания

Нормируемые значения величины и частоты напряжения питания ОИПРА должны соответствовать приведенным в IEC 60081 или 60901 на соответствующих листах с параметрами лампы.

В.3.2 Вольтамперная характеристика

Вольтамперная характеристика ОИПРА должна соответствовать приведенной в IEC 60081 или 60901 на соответствующих листах с параметрами лампы, со следующими допусками:

- ± 0,5 % при токе калибровки;
- ± 3 % при любом другом значении тока от 50 % до 115 % от тока калибровки.

В.3.3 Коэффициент мощности

Коэффициент мощности ОИПРА, определенный при токе калибровки, должен быть таким, как приведенный на соответствующих листах с параметрами лампы в IEC 60081 или IEC 60901, с допуском ± 0,005 %.

В.3.4 Превышение температуры

Когда ОИПРА работает при температуре воздуха от 20 °С до 27 °С, токе калибровки и нормируемой частоте и после тепловой стабилизации, превышение температуры обмотки ОИПРА не должно быть больше чем 25 К при измерении методом «изменения сопротивления».

В.4 Рабочие характеристики для частоты 25 кГц

В.4.1 Общие положения

Приведенные ниже технические условия относятся к измерениям, проводимым при нормируемых напряжении и частоте питания ВЧ ОИПРА, температуре в помещении 25 °С ± 5 °С и установившейся температуре ОИПРА.

В.4.2 Полное сопротивление

Полное сопротивление ВЧ ОИПРА должно иметь значение, приведенное в IEC 60081 или 60901 на соответствующих листах с параметрами лампы, со следующими допусками:

- ± 0,5 % при токе калибровки;
- ± 1 % при любом другом значении тока от 50 % до 115 % от тока калибровки.

В.4.3 Последовательная индуктивность и параллельная емкость

Последовательная индуктивность ОИПРА должна быть меньше чем $0,1 \text{ мГн}$, а его параллельная емкость — меньше чем 1 пФ .

В.5 Схема для частоты 25 кГц (см. рисунок В.1)**В.5.1 Подогрев электрода**

ВЧ ЭПРА могут быть использованы в схеме с отдельными источниками энергии для подогрева электродов с целью правильного зажигания лампы. Эти источники энергии должны быть отключены при измерении лампы.

В.5.2 Источник питания

ВЧ источник питания для настройки или испытания ВЧ ОИПРА должен быть таким, чтобы при полной нагрузке корень квадратный из суммы квадратов гармонических составляющих не превышал 3% от основной гармоники.

Этот источник питания должен быть по возможности устойчивым и не подвергаться внезапным изменениям.

Для лучших результатов напряжение должно регулироваться в пределах $0,2 \%$.

Для ОИПРА резисторного типа частота должна быть в пределах 2% .

В.5.3 Измерительные приборы

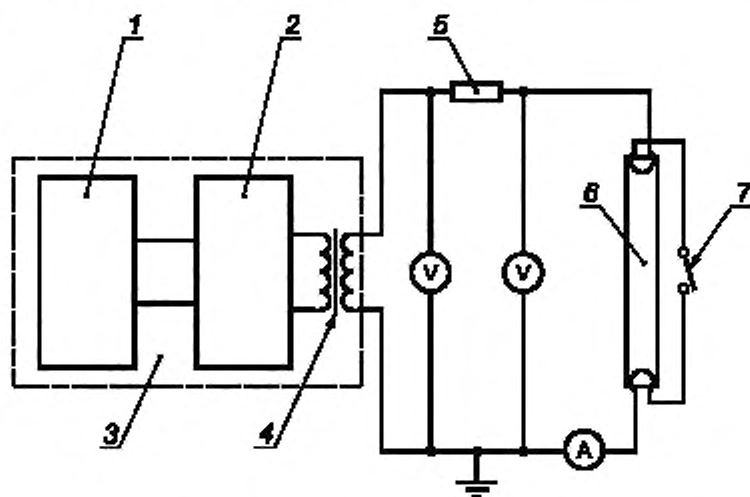
Все приборы, используемые при измерении с ВЧ ОИПРА, должны быть пригодны для работы на ВЧ.

Подробности в стадии рассмотрения.

В.5.4 Электропроводка

Соединительные кабели должны быть по возможности короткими и прямыми для избежания паразитной емкости.

Паразитная емкость, параллельная лампе, должна быть менее 1 пФ .



1 — генератор синусоидального напряжения; 2 — усилитель мощности; 3 — источник питания; 4 — разделительный трансформатор; 5 — образцовый резистор; 6 — лампа; 7 — ключ зажигания

Рисунок В.1 — Схема ВЧ ОИПРА

**Приложение С
(обязательное)****Условия для образцовых ламп**

Лампу, отоженную в течение не менее 100 ч, считают образцовой в соответствии с 3.4, если при работе с ОИПРА при условиях приложения А и температуре воздуха 25 °С, мощность лампы, напряжение на лампе или рабочий ток лампы не отличаются более чем на 2,5 % от соответствующих нормируемых значений, приведенных в IEC 60081 и IEC 60901.

Если у образцовой лампы, работающей со стартером, сопротивление электрода более чем на 10 % превышает приведенное на листах с параметрами лампы нормируемое значение, то оно может быть уменьшено шунтирующим резистором.

Всегда следует использовать образцовую лампу, которая подходит для работы с испытуемым ЭПРА.

Форма тока, проходящего через работающую в установившемся режиме образцовую лампу, соединенную с ОИПРА, должна быть фактически одной и той же в последовательных полупериодах.

П р и м е ч а н и е— Это ограничивает возможную генерацию четных гармоник вследствие выпрямления тока.

Приложение D (справочное)

Объяснение условий зажигания

D.1 Введение

Требования к условиям зажигания, приведенные в разделе 7, и связанные с ними данные, приведенные на листах с параметрами ламп, указаны для того, чтобы охватить различные методы зажигания ламп, которые могут быть применены с ЭПРА.

Так как эти методы зажигания могут быть более сложными, чем для обычных схем на 50 Гц или 60 Гц, то настоящее приложение должно облегчить понимание требований настоящего стандарта и данных, приведенных на листах с параметрами ламп.

D.2 Характеристики, влияющие на зажигание ламп

Имеются пять основных физических характеристик, которые влияют на механизм зажигания люминесцентной лампы:

- Подогрев электрода: Энергия для предварительного подогрева и время ее приложения.
 - Напряжение холостого хода: Напряжение на лампе и ВЗУ как в течение предварительного подогрева, так и в момент зажигания лампы.
 - Условия окружающей среды: Температура и относительная влажность воздуха.
 - Физическое состояние лампы: Тип наполняющего газа и его давление, размеры лампы, наличие внутренней проводящей пленки.
 - Условия, связанные с источником питания и светильником: Рабочая частота, размеры и размещение ВЗУ.
- Все эти характеристики сложно взаимодействуют между собой, и если для выбранного метода зажигания не обеспечена их правильное сочетание, то результатом может быть плохая работа лампы (например, меньший срок службы лампы, меньшее количество циклов зажигания для заданного срока службы лампы, чрезмерное почернение концов лампы).

D.3 Основные способы зажигания ламп

Традиционно имеются два основных способа зажигания люминесцентных ламп с ПРА на 50 Гц или 60 Гц: с предварительным подогревом электродов и без него.

Эти способы могут быть использованы и в случае ЭПРА, но благодаря более высоким техническим возможностям, которые могут быть встроены в ЭПРА, часто приходится применять пересмотренные способы регламентации, измерения и оценки характеристик зажигания.

Если хотят обеспечить хорошую работу лампы, то, несмотря на то, что ЭПРА могут создавать условия зажигания лампы более сложным путем, чем обычные ПРА на 50 Гц или 60 Гц, в них применяют те же принципы.

D.4 Конкретные способы зажигания лампы

D.4.1 Зажигание с предварительным подогревом

Обычно используют различные способы зажигания ламп с предварительным подогревом электродов, но все они могут быть сведены к подведению к электроду достаточного количества энергии. Конкретные решения могут быть основаны на более или менее постоянном токе или напряжении, контролирующем режим предварительного подогрева.

Для обеспечения удовлетворительной работы лампы во всех этих способах в период зажигания необходимо обеспечить выполнение следующих требований.

- a) До достижения эмиссии электродов напряжение холостого хода на лампе и/или между лампой и ВЗУ должно поддерживаться ниже уровня, при котором образуются токи тлеющего разряда, повреждающие электроды лампы.
- b) После достижения эмиссии электродов напряжение холостого хода должно быть достаточным для быстрого зажигания лампы без повторных попыток зажигания.
- c) Если напряжение холостого хода необходимо повышать для зажигания лампы, а электроды достигли эмиссии, то переход от низкого напряжения холостого хода к высокому должен осуществляться в то время, когда электроды еще находятся при температуре эмиссии.
- d) В период предварительного подогрева электродов ток или напряжение подогрева не должны быть настолько избыточными, чтобы эмиссионный материал на электродах не разрушался из-за перегрева.

Так как напряжения холостого хода, требуемые для зажигания с предварительным подогревом, сравнительно невелики, то для некоторых типов ламп могут быть использованы многоламповые последовательные схемы.

В такой схеме иногда используют конденсаторы зажигания для шунтирования части ламп на то время, когда полное напряжение холостого хода прикладывается к незашунтированной лампе. Емкость конденсатора зажига-

ния связана с потенциально опасным током тлеющего разряда на начальной стадии зажигания. Необходимо обратить внимание на обеспечение баланса между емкостью конденсатора зажигания и облегчением зажигания и другими особенностями работы лампы и ЭПРА.

Д.4.2 Зажигание без предварительного подогрева

Достоинством этого способа зажигания лампы является использование автоэлектронной эмиссии поля, которое возникает на ненагретых катодах лампы, когда к лампе мгновенно прикладывается высокое напряжение холостого хода.

Уровень напряжения холостого хода и начальное полное сопротивление ЭПРА определяют время, которое требуется лампе для перехода через стадию тлеющего разряда к полностью сформировавшемуся дуговому разряду.

Одна из основных причин чрезмерного почернения концов лампы и последующего преждевременного выхода лампы из строя заключается в чрезмерно высоких и/или продолжительных токах тлеющего разряда при зажигании лампы. Для минимизации отрицательного воздействия тока тлеющего разряда необходимо свести к минимуму напряжение холостого хода и чтобы ЭПРА мог быстро «прогнать» лампу через эту стадию без повторных попыток зажигания лампы, продолжительность которых превышала бы 100 мс.

Некоторые ЭПРА могут использовать протекающие через электроды лампы токи для других, отличных от требуемого подогрева электродов, целей (например, для обеспечения зажигания при уменьшенном напряжении зажигания). В таких случаях для предотвращения перегрева электрода следует обеспечить ограничение максимального значения протекающего через него тока.

Д.5 Интерпретация требований раздела 7 и информации, приведенной на листах с параметрами ламп

Д.5.1 Зажигание с предварительным подогревом

Д.5.1.1 Энергия подогрева и время до начала эмиссии (t_s)

Д.5.1.1.1 Минимальное значение энергии подогрева

Количество энергии, необходимое для доведения электрода того или иного типа до наименьшей температуры, при которой начинается эмиссия, может быть записано при помощи времени и двух постоянных, Q и P , которые определяются физическими свойствами электрода рассматриваемого типа.

Эта зависимость может быть выражена следующим уравнением:

$$E_{\min} = Q_{\min} + P_{\min} \times t;$$

$$E_{\max} = Q_{\max} + P_{\max} \times t,$$

где t_s — время зажигания (с). В стандартах на лампы параметр t_s приводят как некоторый определенный промежуток времени. Однако в действительности его значение лежит между t_1 и t_2 . Интервал (t_1 , t_2) показан на рисунке 1.

Примечание — Обычно меньше чем 0,4 с время до начала эмиссии непривлечемо, так как опыт показывает, что на практике при этом достаточный предварительный подогрев электрода достигается не всегда.

Q_{\min} — постоянная, зависящая от типа электрода (Дж);

P_{\min} — постоянная, зависящая от типа электрода (Вт);

E_{\min} — наименьшее значение энергии подогрева (Дж);

Q_{\max} — постоянная, зависящая от типа электрода (Дж);

P_{\max} — постоянная, зависящая от типа электрода (Вт);

E_{\max} — максимальное значение энергии подогрева (Дж).

Значения постоянных Q и P приводятся на всех листах с параметрами ламп вместе с сопротивлением заменяющего электрод резистора. При необходимости для специального типа ЭПРА может быть сделан элементарный пересчет для перевода значений энергии в значения тока или напряжения.

Эффективное значение энергии подогрева E_{\min} может быть подсчитано путем вставления измеренного значения t_s в вышеприведенное уравнение, которое также приводится на всех листах с параметрами лампы.

Д.5.1.1.2 Максимальное значение энергии подогрева

Максимальные уровни энергии подогрева определяют по формуле для E_{\max} с использованием значений, приведенных на листах с параметрами ламп и измеренных с имеющим требуемое сопротивление заменяющим резистором.

Схематическое изображение этих требований приведено на рисунке 1.

Примечание — Если подача энергии предварительного подогрева прерывается, то передаваемая на электроды энергия равна нулю. Так как рисунок 1 показывает поступающую энергию (а не энергию, подаваемую на электроды), то во время прерывания питания энергия остается постоянной, т. е. отображается на графике в виде горизонтальной линии. Энергетический режим работы электродов, например, потери из-за охлаждения, описывается входящим в уравнение $E = Q + P \times t$ угловым коэффициентом P .

D.5.1.2 Напряжение холостого хода

Данные на листах с параметрами ламп приведены как для систем, в которых требуется использование ВЗУ, так и для систем, в которых ВЗУ не требуются. Важно правильно идентифицировать систему до испытания.

Для некоторых типов ламп листы с параметрами ламп устанавливают значения максимального напряжения холостого хода до достижения времени t_{01} , которые больше или такие же, как максимальные значения напряжения холостого хода после достижения времени t_{02} . ЭПРА, предназначенные для ламп этих типов, необязательно должны повышать напряжение холостого хода для правильного зажигания таких ламп.

D.5.2 Зажигание без предварительного подогрева

Измерение только напряжения холостого хода не гарантирует, что ЭПРА зажжет лампу должным образом и с требуемым минимальным временем протекания тока тлеющего разряда. Некоторые ЭПРА изначально не способны обеспечивать ток, необходимый для перехода лампы через стадию тлеющего разряда к дуговому разряду.

Во избежание такой ситуации испытание полного сопротивления ЭПРА проводят с заменяющим лампу резистором.

Сопротивление заменяющего лампу резистора и минимальный ток, который должен быть получен в этом резисторе, приведены на соответствующем листе с параметрами лампы.

D.6 Измерения

Так как при работе в режимах предварительного подогрева и зажигания ЭПРА не обязательно обеспечивают соответствующие установившемуся режиму работы значения напряжения и тока, то необходимо применять измерительные приборы и методы, которые соответствуют этим режимам.

Приложение Е
(обязательное)

Управляющий интерфейс для регулируемых ЭПРА

Е.1 Обзор

Настоящее приложение устанавливает требования к управляющим интерфейсам регулируемых ЭПРА. Обеспечиваемая ЭПРА мощность лампы регулируется в интервале между минимальным/выключение и максимальным значениями сигналом, поступающим на управляющие зажимы ЭПРА.

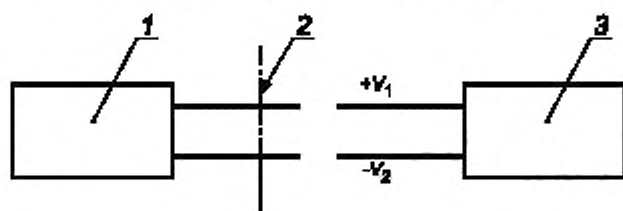
Если управляющий сигнал не подключен, то ЭПРА должен обеспечивать максимальное значение мощности лампы, определенное в IEC 61347-1 и IEC 61347-2-3, или, в соответствующих случаях, система приводится в состоянии отказа.

Настоящее приложение не содержит требования к блоку управления.

Е.2 Управление напряжением постоянного тока

Е.2.1 Принципиальная схема

Функциональные требования для управления напряжением постоянного тока приведены на рисунке Е.1



1 — управляющий прибор, 2 — интерфейс, 3 — регулируемый ЭПРА

Рисунок Е.1 — Функциональные требования для управления напряжением постоянного тока

Обеспечиваемая ЭПРА мощность дугового разряда управляется напряжением постоянного тока, подаваемым на управляющий входной контакт регулируемого ЭПРА. Напряжение постоянного тока имеет следующие характеристики:

Диапазон величины управляющего сигнала

$V_{1,2} = 10 + 11$ В: максимальная мощность лампы

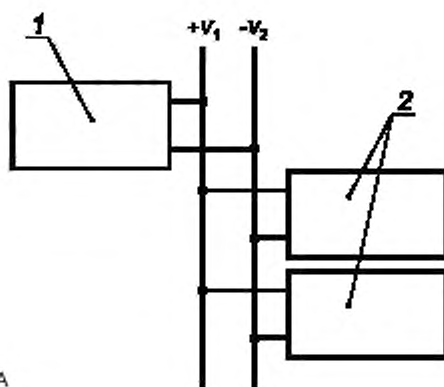
$V_{1,2} = 0 + 1$ В: минимальная мощность лампы/минимальный световой поток

$V_{1,2} = 0 + 10$ В: мощность лампы возрастает от минимального значения до максимального

$V_{1,2} = 0 + 11$ В: стабильная работа лампы со стабильным световым потоком

Е.2.2 Схема соединения

В зависимости от токонесущей способности, несколько регулируемых ЭПРА могут быть присоединены к одному управляющему прибору следующим образом (см. рисунок Е.2):

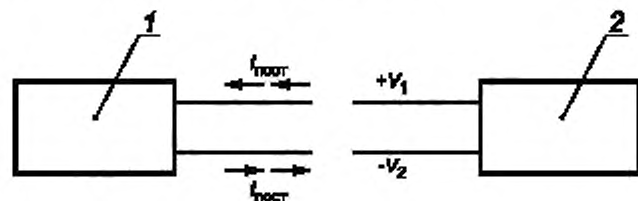


1 — управляющий прибор; 2 — регулируемый ЭПРА

Рисунок Е.2 — Схема соединения нескольких регулируемых ЭПРА

Е.2.3 Электрические параметры**Е.2.3.1 Принципиальная схема**

Регулируемый ЭПРА является токоподающим (см. рисунок Е.3).



1 — управляющий прибор, 2 — регулируемый ЭПРА

Рисунок Е.3 — Принципиальная схема с подачей тока

Е.2.3.2 Предельные значения входного управляющего напряжения

ЭПРА не должен повреждаться при входном управляющем напряжении $V_{1,2}$ в пределах от -20 В до $+20$ В.

ЭПРА не должен создавать напряжения, превышающие предельные значения для блока управления, и эти напряжения ни при каких обстоятельствах не должны выходить за приведенные ниже пределы:

$V_{1,2}$ в диапазоне от -20 В до $+20$ В.

Управляющие контакты должны быть защищены от обратной полярности. В этом случае ЭПРА должен обеспечивать минимальный световой поток или не работать.

При входном управляющем напряжении от 0 В до 11 В световой поток должен быть стабильным.

Это проверяют внешним осмотром.

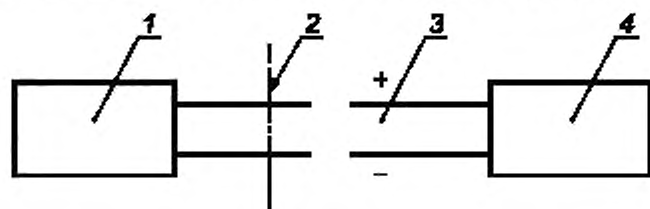
Е.2.3.3 Предельные значения входного управляющего тока

Предельными значениями входного управляющего тока, который должен подаваться на блок управления, являются 10 мкА минимум и 2 мА максимум.

Значение входного управляющего тока должно быть заявлено или указано на ЭПРА.

Е.2.3.4 Включение

Включение допускается при любом уровне регулирования светового потока.

Е.3 Управление сигналами с широтно-импульсной модуляцией (далее — ШИМ-сигналы)**Е.3.1 Принципиальная схема — функциональные характеристики управления ШИМ-сигналами**

1 — управляющий прибор; 2 — интерфейс; 3 — ШИМ; 4 — регулируемый ЭПРА

Рисунок Е.4 — Функциональные характеристики управления ШИМ-сигналами

Обеспечиваемая регулируемым ЭПРА мощность лампы устанавливается широтно-импульсным сигналом, поступающим на управляющий вход регулируемого ЭПРА. Мощность лампы изменяется посредством изменения промежутка времени, в течение которого величина ШИМ-сигнала будет равна $V_{\text{сигнала}}$. ШИМ-сигнал имеет следующие характеристики:

Напряжение сигнала находится между $V_{\text{сигнала}}$ (низкое) и $V_{\text{сигнала}}$ (высокое), где:

минимальное значение $V_{\text{сигнала}}$ (низкое) равно 0 В.

максимальное значение $V_{\text{сигнала}}$ (низкое) равно $1,5$ В.

минимальное значение $V_{\text{сигнала}}$ (высокое) равно 10 В.

максимальное значение $V_{\text{сигнала}}$ (высокое) равно 25 В.

минимальное и максимальное значения $T_{\text{периода}}$ (продолжительность цикла) равны, соответственно, 1 мс и 10 мс.

Для светового потока установлены следующие значения:

- полный световой поток, если ширина сигнала $T_{\text{высокое}}$ равна от 0% до $5\% \pm 1\%$;

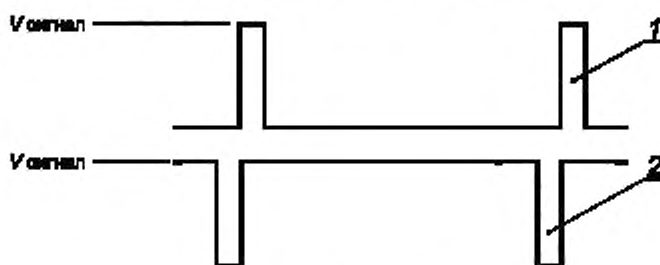
- 1 % или минимальный световой поток, если ширина сигнала $T_{\text{высокое}}$ равна $95\% \pm 1\%$;
- выключен, если ширина сигнала $T_{\text{высокое}} > 95\%$.

Примечание — Эта часть сигнала сохраняется для выключения. Однако, если ЭПРА не имеет этого свойства, то его выходная мощность должна оставаться минимальной;

- не выключен, если ширина сигнала $T_{\text{высокое}} < 95\%$.



Рисунок E.5a — Типичный ШИМ-сигнал



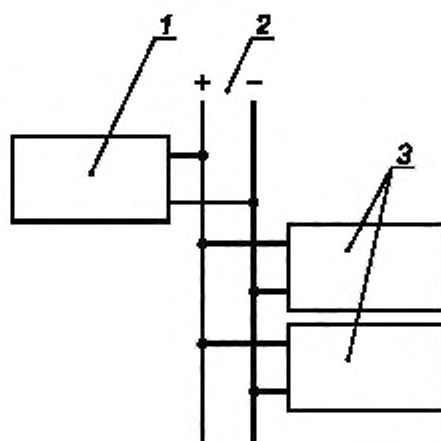
1 — максимальный световой поток, 2 — минимальный световой поток

Рисунок E.5b — ШИМ-сигналы, обеспечивающие максимальный и минимальный световые потоки

Рисунок E.5 — Параметры ШИМ-сигнала

E.3.2 Схема соединения

В зависимости от токонесущей способности, несколько регулируемых ЭПРА могут быть присоединены к одному управляющему прибору следующим образом (см. рисунок E.6):



1 — управляющий прибор; 2 — ШИМ; 3 — регулируемый ЭПРА

Рисунок E.6 — Схема соединения для регулируемых ЭПРА с управлением ШИМ-сигналами

Е.3.3 Электрические параметры

Блок управления является токоподающим, а ЭПРА — токоприемным.

Е.3.3.1 Предельные значения напряжения сигнала

ЭПРА не должен повреждаться при напряжении сигнала $V_{\text{сигнала}}$ менее 25 В.

Управляющие контакты должны быть защищены от обратной полярности. В этом случае ПРА не должен работать.

Е.3.3.2 Полное входное сопротивление схемы управления

Полное входное сопротивление схемы управления должно быть в пределах от 1 кОм до 10 кОм.

Е.3.3.3 Входной ток

Значение входного тока при стабильных 12 В должно быть заявлено или указано на ЭПРА.

Е.3.4 Примеры характеристик схемы управления

На рисунке Е.7 приведены примеры характеристик схемы управления.

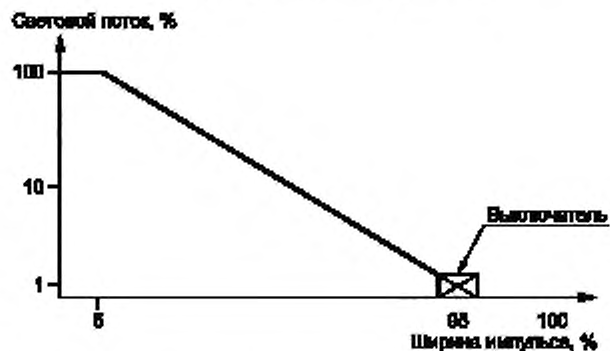


Рисунок Е.7а — График управления световым потоком в случае регулируемого ЭПРА с минимальным световым потоком 1 %

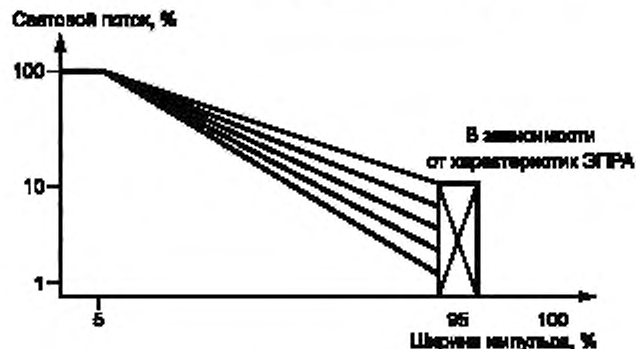


Рисунок Е.7б — График управления световым потоком в случае регулируемого ЭПРА с минимальным световым потоком, превышающим 1 %

Рисунок Е.7 — График управления световым потоком в случае регулируемого ЭПРА

Приложение F
(справочное)

Примеры установок для испытаний на SoS и CV

F.1 Общие положения

Длины и расположение проводов, соединяющих ЭПРА и заменяющие резисторы, должны соответствовать CISPR TR 30-1. Заменяющие резисторы и переключатели должны располагаться как можно ближе к электродам лампы, а заменяющие лампы резисторы — как можно ближе к центру лампы.

F.2 Макет лампы замены для двухцокольных люминесцентных ламп

См. рисунок F.1.

Примечание — «Макет лампы» обеспечивает полную замену одной лампы и состоит из R_L и R_{test} .



Рисунок F.1 — Макет лампы для замены двухцокольных люминесцентных ламп

F.3 Испытательные схемы для одно- и многоламповых ЭПРА для двухцокольных люминесцентных ламп

Испытательная установка состоит из макетов лампы и заменяющих резисторов, так что она имитирует симметричное подключение реальных лампы в светильнике.

На рисунке F.2а представлена установка для испытаний одно- и двухламповых ЭПРА, а на рисунке F.2б — установка для испытаний трех- и четырехламповых ЭПРА. Подробности см. в CISPR TR 30-1.

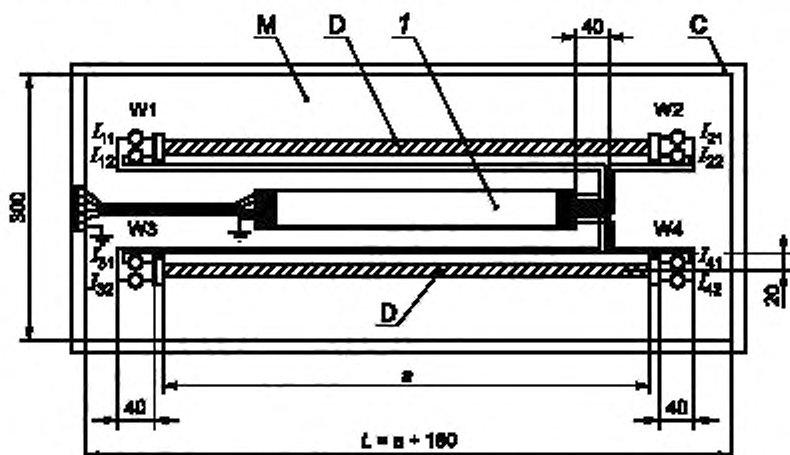


Рисунок F.2а — Типичная установка для испытаний одно- и двухламповых ЭПРА для двухцокольных люминесцентных ламп

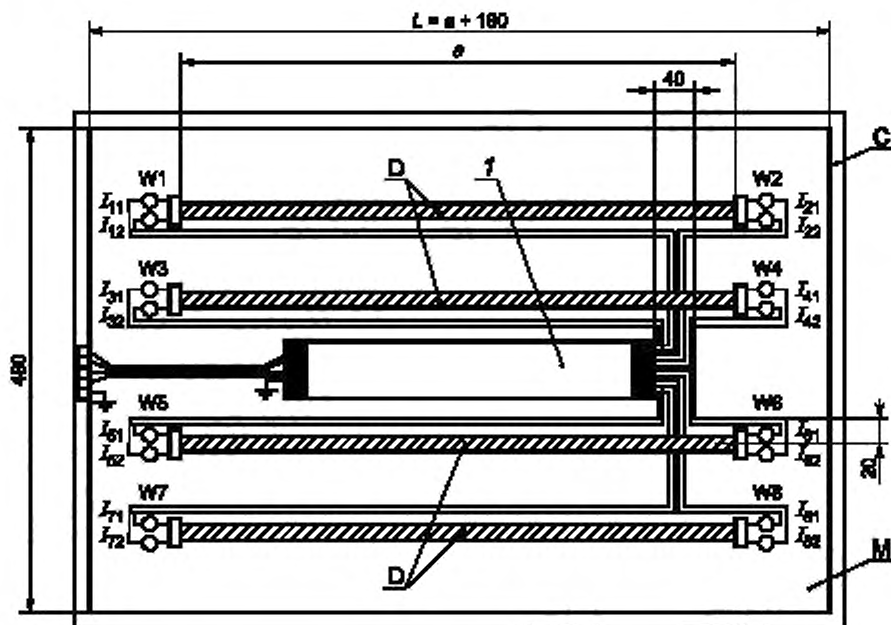


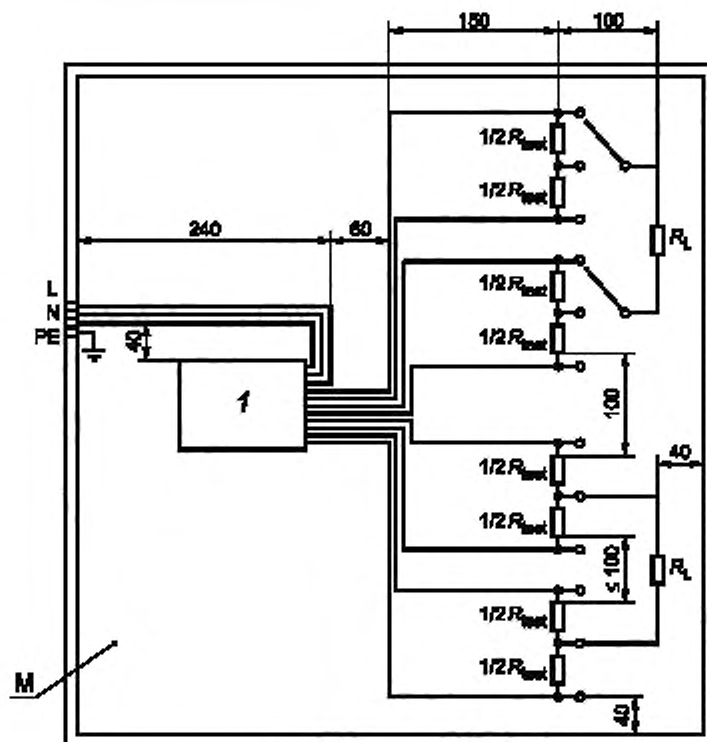
Рисунок F.2b — Типичная установка для испытаний трех- и четырехламповых ЭПРА для двухцокольных люминесцентных ламп

I — испытуемое устройство (ЭПРА), D — макет лампы; C — изолирующий материал; I_{n0} — токи, которые указаны на рисунке 3; M — металлическая пластина; a — длина лампы; $W1...m$ — схемы, заменяющие электроды 1... m

Рисунок F.2 — Типичные установки для испытаний ЭПРА для двухцокольных люминесцентных ламп

F.4 Испытательная схема для одно- и многоламповых ЭПРА для одноцокольных люминесцентных ламп

На рисунке F.3 представлена установка для испытаний одно- и двухламповых ЭПРА для компактных люминесцентных ламп.



1 — испытуемое устройство (ЭПРА), М — металлическая пластина толщиной 1 мм;
 R_L — резистор, заменяющий лампу; R_{test} — резистор, заменяющий электрод

См. также рисунок 3.

Рисунок F.3 — Типичная установка для испытаний одно- и многоламповых ЭПРА для одноцокольных люминесцентных ламп

F.5 Испытательная схема для двух соединенных последовательно люминесцентных ламп

На рисунке F.4 представлена установка для испытаний двух соединенных последовательно люминесцентных ламп. Она может соответствовать рисунку F.4a или рисунку F.4b, на которых приведены разные варианты соединения электродов.

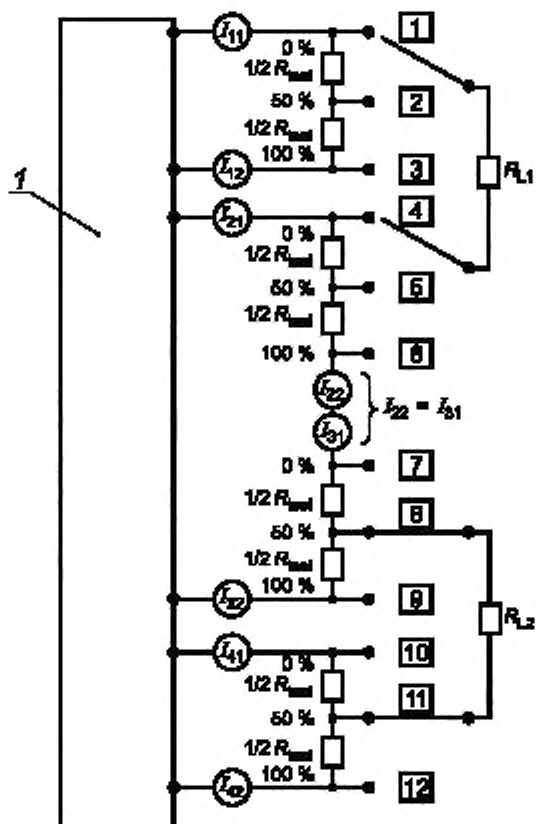


Рисунок F.4a — Электроды, соединенные последовательно

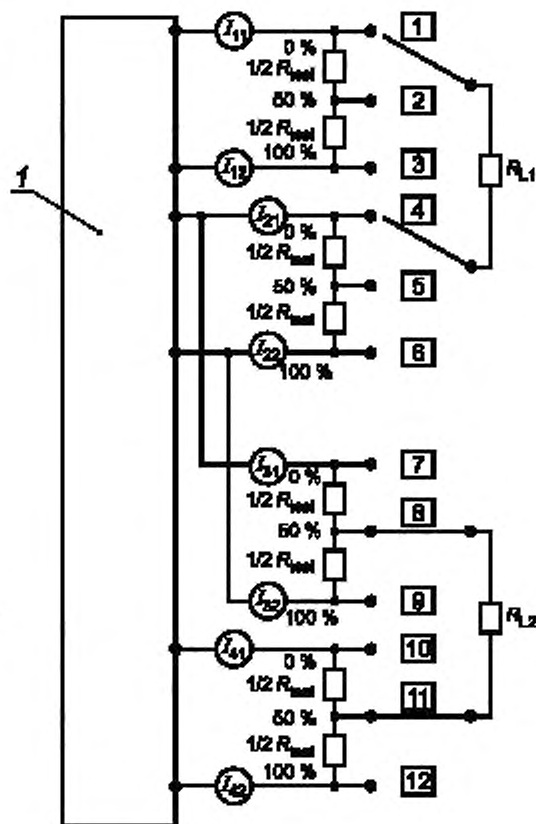


Рисунок F.4b — Электроды, соединенные параллельно

1 — испытуемое устройство; R_{L1} , R_{L2} — резисторы, заменяющие лампы R_{test} — резистор, заменяющий электрод;
1 ... 6, 7 ... 10 — положения переключателей

Рисунок F.4 — Типичная установка для испытаний ЭПРА для двух ламп, соединенных последовательно

Приложение G
(справочное)

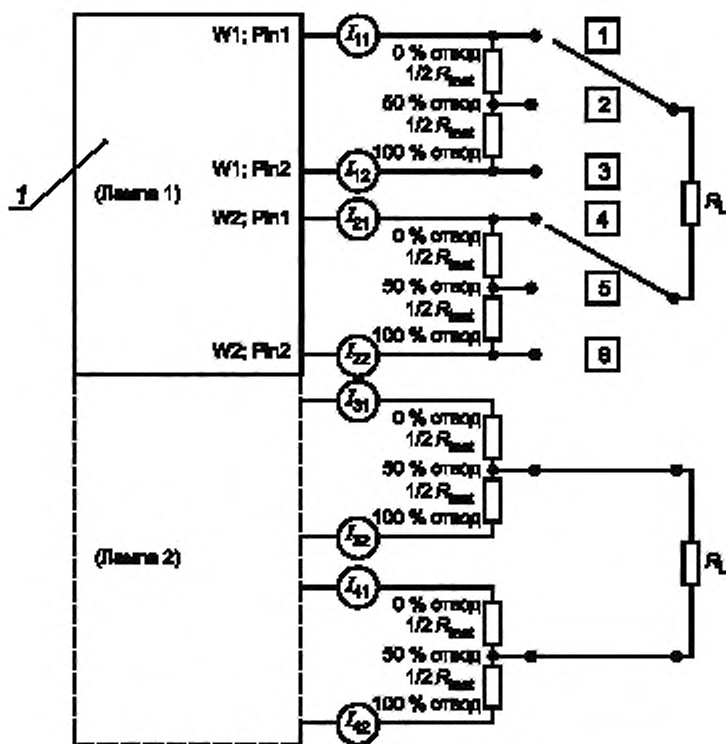
Примеры испытаний на SoS и CV с табличным представлением результатов

G.1 Перечень необходимых испытаний

В приложении G результаты измерений преобразованы при помощи соответствующих уравнений из листов IEC с параметрами ламп и проведен анализ посредством табличного отображения результатов расчетов. В таблице G.1 представлена сводка необходимых испытаний одного образца. Соответствующая схема приведена на рисунке G.1.

Таблица G.1 — Перечень необходимых испытаний

Проверка I_D на соответствие I_{LHmax} и CV на соответствие CV_{max}
Проверка CV на соответствие CV_{min} при 10 % I_{test}
Проверка SoS на соответствие SoS_{min} при 30 % I_{test}
Проверка SoS на соответствие SoS_{min} при 60 % I_{test}



1 — испытуемое устройство; R_{test} — резистор, заменяющий электрод, 1 ... 6 — положения переключателей;
Wx; Pin_y — контакт ЗПРА для электрода x; провода y

См. также рисунок 3.

Рисунок G.1 — Пример испытательной схемы для проведения перечисленных в таблице G.1 измерений

G.2 Бланк (пример) для записи значений параметров ЭПРА с плавной регулировкой светового потока, измеренных при работе с лампами FDH-54-G5-L/P-16/1150

Примеры записи измеренных в соответствии с рисунком F.2 значений параметров ЭПРА с плавной регулировкой светового потока приведены ниже. Выделенные светло-серым фоном позиции соответствуют заменяющим резисторам, а позиции, выделенные темно-серым фоном, — это измеренные значения протекающего через вывод тока или напряжения на электроде.

FDH-54-G5-L/P-16/1150		
I_{test}	A	0,480
I_{Dmin}	A	0,050
I_{Dmax}	A	0,380
CV_{max}	B	4,35
I_{LHmax}	A	0,670
CV_{min} при 10 % I_{test}	B	3,20
SoS_{min} при 30 % I_{test}	A ²	0,282
SoS_{min} при 60 % I_{test}	A ²	0,154
R_{test1}	Om	7,5
R_{test2}	Om	8,5
R_{L10Min}	Om	3000
R_{L10Max}	Om	5600
R_{L30}	Om	1100
R_{L60}	Om	470

Проверка I_D на соответствие I_{LHmax} и CV на соответствие CV_{max}					
I_D	A	0,050		0,144	0,288
R_L	Om	3000	5600	1100	470
R_{test}	Om	8,5			
Переключатели W1—W8: отвод 50 %					
I_{11}	A				
I_{12}	A				
I_{21}	A				
I_{22}	A				
I_{31}	A				
I_{32}	A				
I_{41}	A				

I_{42}	A				
I_{51}	A				
I_{52}	A				
I_{61}	A				
I_{62}	A				
I_{71}	A				
I_{72}	A				
I_{81}	A				
I_{82}	A				
CV_1	B				
CV_2	B				
CV_3	B				
CV_4	B				
CV_5	B				
CV_6	B				
CV_7	B				
CV_8	B				

Проверка CV на соответствие CV_{min} при 10 % I_{test}					
I_D	A	0,050			
R_L	OM	3000	5600		
R_{test}	OM	7,5			
Переключатели W1—W8: отвод 50 %					
CV_1	B				
CV_2	B				
CV_3	B				
CV_4	B				
CV_5	B				
CV_6	B				
CV_7	B				
CV_8	B				

Для лампы 1: проверка SoS на соответствие SoS_{min} при 30 % I_{test}						
I_D	A	0,144				
R_L	Ом	1100				
R_{test}	Ом	7,5				
Переключатели W1—W8: отвод 50 %, если не указано иное		W1: 50 % W2: 50 %	W1: 0 % W2: 0 %	W1: 100 % W2: 100 %	W1: 0 % W2: 100 %	W1: 100 % W2: 0 %
I_{11}	A					
I_{12}	A					
I_{21}	A					
I_{22}	A					
SoS_1	A ²					
SoS_2	A ²					

Для лампы 2: проверка SoS на соответствие SoS_{min} при 30 % I_{test}						
I_D	A	0,144				
R_L	Ом	1100				
R_{test}	Ом	7,5				
Переключатели W1—W8: отвод 50 %, если не указано иное		W3: 50 % W4: 50 %	W3: 0 % W4: 0 %	W3: 100 % W4: 100 %	W3: 0 % W4: 100 %	W3: 100 % W4: 0 %
I_{11}	A					
I_{12}	A					
I_{21}	A					
I_{22}	A					
SoS_1	A ²					
SoS_2	A ²					

Для лампы 3: проверка SoS на соответствие SoS_{min} при 30 % I_{test}						
I_D	A	0,144				
R_L	Ом	1100				
R_{test}	Ом	7,5				
Переключатели W1—W8: отвод 50 %, если не указано иное		W5: 50 % W6: 50 %	W5: 0 % W6: 0 %	W5: 100 % W6: 100 %	W5: 0 % W6: 100 %	W5: 100 % W6: 0 %
I_{11}	A					
I_{12}	A					
I_{21}	A					
I_{22}	A					
SoS_1	A ²					
SoS_2	A ²					

Для лампы 4: проверка SoS на соответствие SoS_{min} при 30 % I_{test}						
I_D	A	0,144				
R_L	Om	1100				
R_{test}	Om	7,5				
Переключатели W1—W8: отвод 50 %, если не указано иное		W7: 50 % W8: 50 %	W7: 0 % W8: 0 %	W7: 100 % W8: 100 %	W7: 0 % W8: 100 %	W7: 100 % W8: 0 %
I_{11}	A					
I_{12}	A					
I_{21}	A					
I_{22}	A					
SoS_1	A ²					
SoS_2	A ²					

Проверка SoS на соответствие SoS_{min} при 60 % I_{test}		
I_D	A	0,288
R_L	Om	470
R_{test}	Om	7,5
Переключатели W1—W8: отвод 50 %		
I_{11}	A	
I_{12}	A	
I_{21}	A	
I_{22}	A	
I_{31}	A	
I_{32}	A	
I_{41}	A	
I_{42}	A	
I_{51}	A	
I_{52}	A	
I_{61}	A	
I_{62}	A	
I_{71}	A	
I_{72}	A	
I_{81}	A	
I_{82}	A	
SoS_1	A ²	
SoS_2	A ²	
SoS_3	A ²	

SoS ₄	A ²	
SoS ₅	A ²	
SoS ₆	A ²	
SoS ₇	A ²	
SoS ₈	A ²	

G.3 Бланк (пример) для записи значений параметров ЭПРА со ступенчатой регулировкой светового потока, измеренных при работе с лампами FDH-54-G5-L/P-16/1150

Примеры записи измеренных в соответствии с рисунком F.2 значений параметров ЭПРА с 50 % ступенчатой регулировкой светового потока приведены ниже. Выделенные светло-серым фоном позиции соответствуют заменяющим резисторам, а позиции, выделенные темно-серым фоном, — это измеренные значения протекающего через вывод тока или напряжения на электроде.

FDH-54-G5-L/P-16/1150		
I_{test}	A	0,480
I_D (50 %)	A	0,240
CV_{max}		4,35
$I_{LH\text{max}}$	A	0,670
A	—	96,17
B	—	-1,266
R_L	Om	(586 — расчет) Выбрано 560
X'_1	A ²	0,410
Y'_1	A	0,889
SoS _{min} при I_D (расчет)	A ²	0,197
R_{test1}	Om	7,5
R_{test2}	Om	8,5

Проверка I_D на соответствие $I_{LH\text{max}}$ и CV на соответствие CV_{max}		
I_D	A	0,240
R_L	Om	560 ^a
R_{test}	Om	8,5 ^a
Переключатели W1—WB: отвод 50 %		
I_{11}	A	
I_{12}	A	
I_{21}	A	
I_{22}	A	

I_{31}	A	
I_{32}	A	
I_{41}	A	
I_{42}	A	
I_{51}	A	
I_{52}	A	
I_{61}	A	
I_{62}	A	
I_{71}	A	
I_{72}	A	
I_{81}	A	
I_{82}	A	
CV_1	B	
CV_2	B	
CV_3	B	
CV_4	B	
CV_5	B	
CV_6	B	
CV_7	B	
CV_8	B	

Для лампы 1: проверка SoS на соответствие SoS _{min} при I_D						
I_D	A	0,240				
R_L	Om	560				
R_{test}	Om	7,5				
Переключатели W1—W8: отвод 50 %, если не указано иное		W1: 50 % W2: 50 %	W1: 0 % W2: 0 %	W2: 100 % W2: 100 %	W1: 0 % W2: 100 %	W1: 100 % W2: 0 %
I_{11}	A					
I_{12}	A					
I_{21}	A					
I_{22}	A					
SoS ₁	A ²					
SoS ₂	A ²					

Для лампы 2: проверка SoS на соответствие SoS_{min} при I_D						
I_D	A	0,240				
R_L	Ом	560				
R_{test}	Ом	7,5				
Переключатели W1—W8: отвод 50 %, если не указано иное		W3: 50 % W4: 50 %	W3: 0 % W4: 0 %	W3: 100 % W4: 100 %	W3: 0 % W4: 100 %	W3: 100 % W4: 0 %
I_{11}	A					
I_{12}	A					
I_{21}	A					
I_{22}	A					
SoS_1	A ²					
SoS_2	A ²					

Для лампы 3: проверка SoS на соответствие SoS_{min} при I_D						
I_D	A	0,240				
R_L	Ом	560				
R_{test}	Ом	7,5				
Переключатели W1—W8: отвод 50 %, если не указано иное		W5: 50 % W6: 50 %	W5: 0 % W6: 0 %	W5: 100 % W6: 100 %	W5: 0 % W6: 100 %	W5: 100 % W6: 0 %
I_{11}	A					
I_{12}	A					
I_{21}	A					
I_{22}	A					
SoS_1	A ²					
SoS_2	A ²					

Для лампы 4: проверка SoS на соответствие SoS_{min} при I_D						
I_D	A	0,2401				
R_L	Ом	560				
R_{test}	Ом	7,5				
Переключатели W1—W8: отвод 50 %, если не указано иное		W7: 50 % W8: 50 %	W7: 0 % W8: 0 %	W7: 100 % W8: 100 %	W7: 0 % W8: 100 %	W7: 100 % W8: 0 %
I_{11}	A					
I_{12}	A					
I_{21}	A					
I_{22}	A					
SoS_1	A ²					
SoS_2	A ²					

Г.4 Бланк (пример) для записи значений параметров ЭПРА с плавной регулировкой светового потока, измеренных при работе с двумя соединенными последовательно лампами

Примеры записи измеренных в соответствии с рисунком F.4 значений параметров ЭПРА с плавной регулировкой светового потока приведены ниже. Выделенные светло-серым фоном позиции соответствуют заменяющим резисторам, а позиции, выделенные темно-серым фоном, — это измеренные значения протекающего через вывод тока или напряжения на электроде.

Проверка I_D на соответствие I_{LHmax} и CV на соответствие CV_{max}					
I_D	A				
R_L	Ом				
R_{test}	Ом				
Переключатели W1—W8: отвод 50 %					
I_{11}	A				
I_{12}	A				
I_{21}	A				
I_{22}	A				
I_{31}	A				
I_{32}	A				
I_{41}	A				
I_{42}	A				
I_{51}	A				
I_{52}	A				
I_{61}	A				
I_{62}	A				
I_{71}	A				
I_{72}	A				
I_{81}	A				
I_{82}	A				
CV_1	B				
CV_2	B				
CV_3	B				
CV_4	B				
CV_5	B				
CV_6	B				
CV_7	B				
CV_8	B				

Проверка CV на соответствие CV_{\min} при 10 % I_{test}			
I_D	A		
R_L	Ом		
R_{test}	Ом		
Переключатели W1—W8: отвод 50 %			
CV_1	B		
CV_2	B		
CV_3	B		
CV_4	B		
CV_5	B		
CV_6	B		
CV_7	B		
CV_8	B		

Для лампы 1: проверка SoS на соответствие SoS_{\min} при 30 % I_{test}						
I_D	A					
R_L	Ом					
R_{test}	Ом					
Переключатели W1—W8: отвод 50 %, если не указано иное		W1: 50 % W2: 50 %	W1: 0 % W2: 0 %	W2: 100 % W2: 100 %	W1: 0 % W2: 100 %	W1: 100 % W2: 0 %
I_{31}	A					
I_{32}	A					
I_{41}	A					
I_{42}	A					
SoS_3	A^2					
SoS_4	A^2					

Для лампы 2: проверка SoS на соответствие SoS_{min} при 30 % I_{test}						
I_D	A					
R_L	Ом					
R_{test}	Ом					
Переключатели W1—W8: отвод 50 %, если не указано иное		W1: 50 % W2: 50 %	W1: 0 % W2: 0 %	W2: 100 % W2: 100 %	W1: 0 % W2: 100 %	W1: 100 % W2: 0 %
I_{31}	A					
I_{32}	A					
I_{41}	A					
I_{42}	A					
SoS_3	A ²					
SoS_4	A ²					

Проверка SoS на соответствие SoS_{min} при 60 % I_{test}		
I_D	A	
R_L	Ом	
R_{test}	Ом	
Переключатели W1—W8: отвод 50 %		
I_{11}	A	
I_{12}	A	
I_{21}	A	
I_{22}	A	
I_{31}	A	
I_{32}	A	
I_{41}	A	
I_{42}	A	
SoS_1	A ²	
SoS_2	A ²	
SoS_3	A ²	
SoS_4	A ²	

Приложение ДА
(справочное)Сведения о соответствии ссылочных международных стандартов
межгосударственным стандартам

Таблица ДА.1

Обозначение ссылочного международного стандарта	Степень соответствия	Обозначение и наименование соответствующего межгосударственного стандарта
IEC 60081:1997	—	1)
IEC 60901:1996	—	2)
IEC 61347-1:2007	—	3)
IEC 61347-2-3:2000	—	4)
IEC 62386 (все части)	—	*
IEC TR 62750:2012	—	*
* Соответствующий межгосударственный стандарт отсутствует. До его принятия рекомендуется использовать перевод на русский язык данного международного стандарта.		

¹⁾ В Российской Федерации действует ГОСТ Р МЭК 60081—99 «Лампы люминесцентные двухцокольные. Эксплуатационные требования».

²⁾ В Российской Федерации действует ГОСТ Р МЭК 60901—2011 «Лампы люминесцентные одноцокольные. Эксплуатационные требования».

³⁾ В Российской Федерации действует ГОСТ Р МЭК 61347-1—2011 «Устройства управления лампами. Часть 1. Общие требования и требования безопасности».

⁴⁾ В Российской Федерации действует ГОСТ Р МЭК 61347-2-3—2011 «Устройства для ламп. Часть 2-3. Частные требования к аппаратам пускорегулирующим электронным, питаемым от источников переменного тока, для трубчатых люминесцентных ламп».

Библиография

CISPR TR 30-1:2012, Test method on electromagnetic emissions — Part 1: Electronic control gears for single- and double-capped fluorescent lamps (Метод испытаний на электромагнитное излучение. Часть 1. Электронное управляющее устройство для одно- и двухцокольных люминесцентных ламп люминесцентных ламп с одним или двумя патронами)

IEC 60050(845):1987, International Electrotechnical Vocabulary — Chapter 845: Lighting (Международный электротехнический словарь. Глава 845. Освещение)

IEC 60410:1973, Sampling plans and procedures for inspection by attributes (Правила и планы выборочного контроля по качественным признакам)

IEC 61000-3-2, Electromagnetic compatibility (EMC) — Part 3-2: Limits — Limits for harmonic current emissions (equipment input current ≤ 16 A per phase) [Электромагнитная совместимость (ЭМС). Часть 3-2. Предельные значения. Предельные значения для эмиссий гармонического тока (пусковой ток оборудования ≤ 16 А на фазу)]

IEC 61000-4-30, Electromagnetic compatibility (EMC) — Part 4-30: Testing and measurement techniques — Power quality measurement methods [Электромагнитная совместимость (ЭМС). Часть 4-30. Техника испытания и измерения. Методы измерения количества энергии]

IEC 61547, Equipment for general lighting purposes — EMC immunity requirements (Оборудование для общего освещения. Требования к устойчивости на ЭМС)

ITU-T Recommendation Z.100, Specification and description language (SDL) (Рекомендация Z.100. Язык требований и описания)

Ключевые слова: требования к рабочим характеристикам, испытания, электронные ПРА для трубчатых люминесцентных ламп

БЗ 1—2018/116

Редактор *В.Н. Шмельков*
Технический редактор *И.Е. Черепкова*
Корректор *М.В. Бучная*
Компьютерная верстка *Л.А. Круговой*

Сдано в набор 29.02.2020 Подписано в печать 07.05.2020. Формат 60×84¹/₈ Гарнитура Ариал
Усл. печ. л. 6,51. Уч.-изд. л. 5,54.

Подготовлено на основе электронной версии, предоставленной разработчиком стандарта

Создано в единичном исполнении во ФГУП «СТАНДАРТИНФОРМ» для комплектования Федерального информационного фонда стандартов, 117418 Москва, Нахимовский пр-т, д. 31, к. 2.
www.gostinfo.ru info@gostinfo.ru