
МЕЖГОСУДАРСТВЕННЫЙ СОВЕТ ПО СТАНДАРТИЗАЦИИ, МЕТРОЛОГИИ И СЕРТИФИКАЦИИ
(МГС)

INTERSTATE COUNCIL FOR STANDARDIZATION, METROLOGY AND CERTIFICATION
(ISC)

МЕЖГОСУДАРСТВЕННЫЙ
СТАНДАРТ

ГОСТ
6263—
2020

ПРОДУКТЫ КОКСОВАНИЯ ХИМИЧЕСКИЕ

Метод определения общей серы

Издание официальное



Москва
Стандартинформ
2020

Предисловие

Цели, основные принципы и общие правила проведения работ по межгосударственной стандартизации установлены ГОСТ 1.0 «Межгосударственная система стандартизации. Основные положения» и ГОСТ 1.2 «Межгосударственная система стандартизации. Стандарты межгосударственные, правила и рекомендации по межгосударственной стандартизации. Правила разработки, принятия, обновления и отмены»

Сведения о стандарте

1 РАЗРАБОТАН Акционерным обществом «Восточный научно-исследовательский углехимический институт» (АО «ВУХИН»), Техническим комитетом ТК 395 «Кокс и продукты коксохимии»

2 ВНЕСЕН Федеральным агентством по техническому регулированию и метрологии

3 ПРИНЯТ Межгосударственным советом по стандартизации, метрологии и сертификации (протокол от 30 июня 2020 г. № 131-П)

За принятие проголосовали:

Краткое наименование страны по МК (ИСО 3166) 004—97	Код страны по МК (ИСО 3166) 004—97	Сокращенное наименование национального органа по стандартизации
Армения	AM	Минэкономики Республики Армения
Беларусь	BY	Госстандарт Республики Беларусь
Киргизия	KG	Кыргызстандарт
Россия	RU	Росстандарт
Таджикистан	TJ	Таджикстандарт
Узбекистан	UZ	Узстандарт

4 Приказом Федерального агентства по техническому регулированию и метрологии от 16 июля 2020 г. № 367-ст межгосударственный стандарт ГОСТ 6263—2020 введен в действие в качестве национального стандарта Российской Федерации с 1 марта 2021 г.

5 ВЗАМЕН ГОСТ 6263—80

Информация о введении в действие (прекращении действия) настоящего стандарта и изменений к нему на территории указанных выше государств публикуется в указателях национальных стандартов, издаваемых в этих государствах, а также в сети Интернет на сайтах соответствующих национальных органов по стандартизации.

В случае пересмотра, изменения или отмены настоящего стандарта соответствующая информация будет опубликована на официальном интернет-сайте Межгосударственного совета по стандартизации, метрологии и сертификации в каталоге «Межгосударственные стандарты»

© Стандартиформ, оформление, 2020



В Российской Федерации настоящий стандарт не может быть полностью или частично воспроизведен, тиражирован и распространен в качестве официального издания без разрешения Федерального агентства по техническому регулированию и метрологии

Содержание

1 Область применения	1
2 Нормативные ссылки	1
3 Аппаратура и реактивы	2
4 Подготовка к испытанию	3
5 Проведение испытания	4
6 Обработка результатов	4
7 Протокол испытания	5

Поправка к ГОСТ 6263—2020 Продукты коксования химические. Метод определения общей серы

В каком месте	Напечатано	Должно быть		
Предисловие. Таблица согласования	—	Туркмения	ТМ	Главгосслужба «Туркменстандартлары»

(ИУС № 12 2021 г.)

ПРОДУКТЫ КОКСОВАНИЯ ХИМИЧЕСКИЕ**Метод определения общей серы**

Cool chemical products. Method for the determination of total sulphur

Дата введения — 2021—03—01

1 Область применения

Настоящий стандарт распространяется на химические продукты коксования (жидкие и твердые) и устанавливает метод определения массовой доли общей серы.

Определение массовой доли общей серы основано на сжигании навески вещества в потоке воздуха или кислорода, на окислении образовавшегося сернистого ангидрида перекисью водорода и на последующем определении серной кислоты методом титрования.

Метод позволяет определять массовую долю общей серы не менее 0,05 %.

2 Нормативные ссылки

В настоящем стандарте использованы нормативные ссылки на следующие межгосударственные стандарты:

ГОСТ 8.423 Государственная система обеспечения единства измерений. Секундомеры механические. Методы и средства поверки

ГОСТ 1770 (ИСО 1042—83, ИСО 4788—80) Посуда мерная лабораторная стеклянная. Цилиндры, мензурки, колбы, пробирки. Общие технические условия

ГОСТ 4108 Реактивы. Барий хлорид 2-водный. Технические условия

ГОСТ 4204 Реактивы. Кислота серная. Технические условия

ГОСТ 4328 Реактивы. Натрия гидроокись. Технические условия

ГОСТ 5583 (ИСО 2046—73) Кислород газообразный технический и медицинский. Технические условия

ГОСТ 6709 Вода дистиллированная. Технические условия

ГОСТ 9147 Посуда и оборудование лабораторные фарфоровые. Технические условия

ГОСТ 9736 Приборы электрические прямого преобразования для измерения неэлектрических величин. Общие технические требования и методы испытаний

ГОСТ 9805 Спирт изопропиловый. Технические условия

ГОСТ 9932 Реометры стеклянные лабораторные. Технические условия

ГОСТ 10929 Реактивы. Водорода пероксид. Технические условия

ГОСТ 17299 Спирт этиловый технический. Технические условия¹⁾

ГОСТ 20490 Реактивы. Калий марганцовокислый. Технические условия

ГОСТ 24104 Весы лабораторные. Общие технические требования²⁾

ГОСТ 25336 Посуда и оборудование лабораторные стеклянные. Типы, основные параметры и размеры

¹⁾ В Российской Федерации действует ГОСТ Р 55878—2013 «Спирт этиловый технический гидролизный ректифицированный. Технические условия».

²⁾ В Российской Федерации действует ГОСТ Р 53228—2008 «Весы неавтоматического действия. Часть 1. Метрологические и технические требования. Испытания».

ГОСТ 29227 (ИСО 835-1—81) Посуда лабораторная стеклянная. Пипетки градуированные. Часть 1. Общие требования

ГОСТ 29251 (ИСО 385-1—84) Посуда лабораторная стеклянная. Бюретки. Часть 1. Общие требования

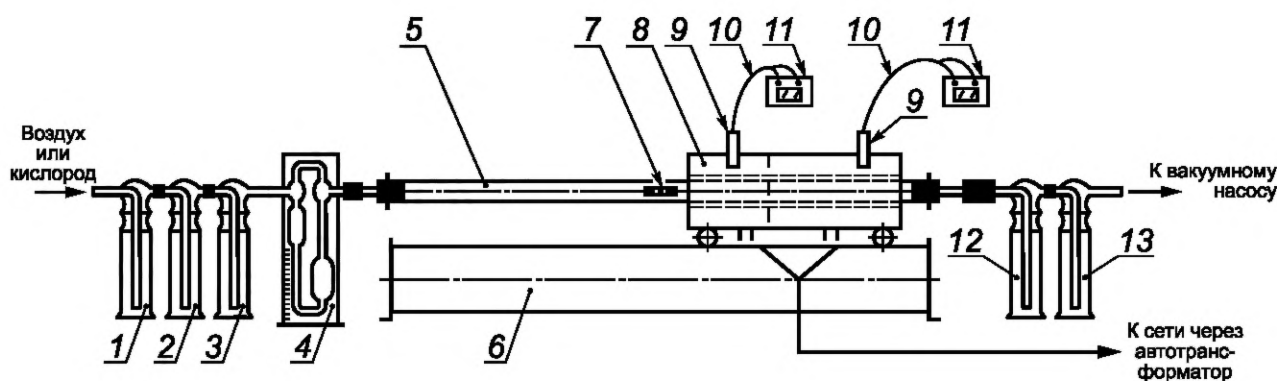
Примечание — При пользовании настоящим стандартом целесообразно проверить действие ссылочных стандартов и классификаторов на официальном интернет-сайте Межгосударственного совета по стандартизации, метрологии и сертификации (www.easc.by) или по указателям национальных стандартов, издаваемым в государствах, указанных в предисловии, или на официальных сайтах соответствующих национальных органов по стандартизации. Если на документ дана недатированная ссылка, то следует использовать документ, действующий на текущий момент, с учетом всех внесенных в него изменений. Если заменен ссылочный документ, на который дана датированная ссылка, то следует использовать указанную версию этого документа. Если после принятия настоящего стандарта в ссылочный документ, на который дана датированная ссылка, внесено изменение, затрагивающее положение, на которое дана ссылка, то это положение применяется без учета данного изменения. Если ссылочный документ отменен без замены, то положение, в котором дана ссылка на него, применяется в части, не затрагивающей эту ссылку.

3 Аппаратура и реактивы

3.1 Прибор для определения массовой доли серы (рисунок 1) состоит из следующих устройств:

- печь электрическая трубчатая горизонтальная подвижная двухсекционная, длиной $(275 \pm 1,5)$ мм, диаметром отверстия $(30 \pm 1,5)$ мм, обеспечивающая температуру нагрева первой секции печи от $400\text{ }^{\circ}\text{C}$ до $450\text{ }^{\circ}\text{C}$, второй секции печи от $800\text{ }^{\circ}\text{C}$ до $850\text{ }^{\circ}\text{C}$;
- термометр термоэлектрический типа РНО–250–2, РНО–250–05 или аналогичный;
- милливольтметр по ГОСТ 9736;
- автотрансформатор лабораторный;
- труба кварцевая или фарфоровая длиной от 700 до 800 мм, наружным диаметром от 18 до 22 мм;
- склянки поглотительные и для очистки воздуха по ГОСТ 25336;
- реометр стеклянный лабораторный по ГОСТ 9932 или другой прибор, обеспечивающий подачу кислорода/воздуха с необходимым расходом;
- вакуум-насос лабораторный любого типа, или насос водоструйный по ГОСТ 25336, или общая магистраль для нагнетания или отсоса воздуха;
- лодочка фарфоровая типа ЛС или пробирка кварцевая длиной (65 ± 5) мм, диаметром от 6,3 до 7,0 мм, изготовленная из кварцевой трубы;
- проволока жаропрочная длиной 700 мм, диаметром не менее 2 мм, загнутая с одной стороны крючком;
- микробюретка по ГОСТ 29251 вместимостью 5 см^3 ;
- капельница стеклянная лабораторная по ГОСТ 25336;
- колба мерная по ГОСТ 1770;
- пипетки по ГОСТ 29227;
- весы лабораторные общего назначения 1-го и 2-го классов точности по ГОСТ 24104 с наибольшим пределом взвешивания 200 г;
- секундомер по ГОСТ 8.423;
- кислород газообразный технический по ГОСТ 5583, в баллоне;
- вещество инертное: окись алюминия, кирпич ИНЗ–600, фракции от 0,25 до 0,5 мм, или глина шамотная, прокаленные при температуре $900\text{ }^{\circ}\text{C}$. Шамотную глину измельчают в ступке до размеров частиц от 0,25 до 0,5 мм;
- калий марганцовокислый по ГОСТ 20490, раствор с массовой концентрацией $0,05\text{ г/см}^3$;
- индикаторы: метиловый красный, спиртовой раствор с массовой концентрацией $0,002\text{ г/см}^3$ и метиленовый синий, спиртовой раствор с массовой концентрацией $0,001\text{ г/см}^3$, взятые в соотношении 1:1; нитхромазо, водный раствор с массовой концентрацией $0,002\text{ г/см}^3$;
- перекись водорода по ГОСТ 10929, раствор с массовой концентрацией $0,03\text{ г/см}^3$;
- натрия гидроокись по ГОСТ 4328, х.ч., раствор с массовой концентрацией $0,3\text{ г/см}^3$ и с молярной концентрацией эквивалента $0,01\text{ моль/дм}^3$; поправку на титр раствора с концентрацией $0,01\text{ моль/дм}^3$ определяют по водному раствору серной кислоты;

- барий хлористый по ГОСТ 4108, х.ч., раствор с молярной концентрацией эквивалента $0,01 \text{ моль/дм}^3$, поправку на титр определяют по водно-спиртовому раствору серной кислоты в присутствии индикатора нитхромазо;
- спирт этиловый ректификованный технический по ГОСТ 17299;
- спирт изопропиловый по ГОСТ 9805;
- вода дистиллированная по ГОСТ 6709;
- кислота серная по ГОСТ 4204, водный раствор с молярной концентрацией $0,01 \text{ моль/дм}^3$ и водно-спиртовой раствор с молярной концентрацией $0,01 \text{ моль/дм}^3$ в растворе изопропилового спирта с массовой концентрацией $0,5 \text{ г/см}^3$.



- 1, 2, 3 — склянки для очистки воздуха; 4 — реометр; 5 — кварцевая или фарфоровая труба; 6 — подставка для печи;
 7 — фарфоровая лодочка; 8 — электрическая трубчатая печь; 9 — отверстие для термометра;
 10 — термоэлектрический термометр; 11 — милливольтметр; 12, 13 — поглотительные склянки

Рисунок 1 — Прибор для определения серы

Допускается применять другие средства измерения с метрологическими характеристиками и оборудование с техническими характеристиками не хуже выше приведенных, а также реактивы и вспомогательные материалы по качеству не ниже указанных.

4 Подготовка к испытанию

4.1 Для очистки воздуха или кислорода в склянку 1 наливают раствор марганцовокислого калия с массовой концентрацией $0,05 \text{ г/см}^3$, в склянку 2 — раствор гидроксида натрия с массовой концентрацией $0,3 \text{ г/см}^3$, склянку 3 оставляют пустой.

4.2 Для улавливания продуктов сжигания в поглотительные склянки 12 и 13 наливают по 40 см^3 раствора перекиси водорода и по 3—4 капли индикаторов метилового красного и метиленового синего или их смеси (склянка 13 является контрольной).

В случае определения массовой доли общей серы в продуктах, содержащих примеси азотистых соединений, в поглотительные склянки 12 и 13 наливают по 40 см^3 раствора перекиси водорода, по 40 мл изопропилового спирта и по 3—4 капли индикатора нитхромазо.

4.3 Раствор перекиси водорода перед анализом нейтрализуют раствором гидроксида натрия с молярной концентрацией эквивалента $0,01 \text{ моль/дм}^3$ в присутствии индикаторов метилового красного и метиленового синего или их смеси до перехода окраски раствора от фиолетовой до зеленой. В случае анализа продуктов, содержащих азотистые соединения, перекись водорода нейтрализуют раствором хлористого бария в присутствии индикатора нитхромазо до перехода окраски раствора от сине-фиолетовой до бирюзовой.

4.4 Очистительные и поглотительные склянки соединяют между собой и с печью встык с помощью резиновых трубок. Все резиновые трубки и пробки должны быть тщательно вымыты и прокипячены в дистиллированной воде.

Собранный прибор проверяют на герметичность. Для этого отводную трубку контрольной склянки 13 присоединяют к вакуум-насосу, просасывают воздух через весь прибор и закрывают отводную трубку очистительной системы. При этом не должны появляться пузырьки воздуха в поглотительных склянках с жидкостью.

5 Проведение испытания

5.1 Пробу твердого продукта предварительно измельчают до тонкого порошка.

Навеску продукта помещают в лодочку (равномерно распределяя по всей длине) или в пробирку, предварительно заполненные наполовину инертным веществом, и быстро засыпают слоем того же инертного вещества.

Масса навески в зависимости от предполагаемой массовой доли серы в анализируемом продукте и погрешность взвешивания указаны в таблице 1.

Таблица 1 — Масса навески и погрешность взвешивания

Массовая доля серы в продукте, %	Масса навески, г	Погрешность взвешивания, г
От 0,05 до 0,1	Около 0,2	±0,0002
Св. 0,1 » 0,5	» 0,1	±0,0002
» 0,5 » 1,0	» 0,05	±0,0002
» 1,0	» 0,01	±0,00005

Для взвешивания навески массой 0,01 г используют весы только 1-го класса точности.

5.2 Лодочку или пробирку с навеской помещают в кварцевую или фарфоровую трубу и продвигают ее проволокой к печи, примерно на середину трубы, быстро присоединяют все поглотительные склянки и пропускают через систему воздух со скоростью около 0,5 дм³/мин или кислород со скоростью от 0,15 до 0,20 дм³/мин.

Предварительно нагретую печь с температурой первой секции от 400 °С до 450 °С и второй секции от 800 °С до 850 °С медленно и равномерно надвигают на лодочку и полностью сжигают продукт.

Сжигание проводят в течение от 25 до 30 мин, для отдельных продуктов (стирольно-инденовой смолы и других) в зависимости от физико-химических свойств и массовой доли серы — не более 60 мин.

Полноту сжигания контролируют по цвету раствора в поглотительной склянке 13, который к концу сжигания восстанавливается от фиолетового до первоначального зеленого.

После сжигания отключают подачу воздуха, отсоединяют поглотительные склянки и титруют содержимое поглотительной склянки 12 0,01 н. раствором гидроокиси натрия до перехода фиолетовой окраски в зеленую.

Если сжигают продукты с примесями азотистых соединений, содержимое поглотительной склянки 12 титруют раствором хлористого бария до перехода сине-фиолетовой окраски в бирюзовую.

При массовой доле серы свыше 10 % содержимое поглотительной склянки 12 количественно переводят дистиллированной водой в мерную колбу, доводят объем колбы водой до метки и титруют аликвотную часть раствора.

5.3 Перед анализом и при замене реактивов проводят контрольный анализ в аналогичных условиях, с таким же количеством реактивов, но без анализируемого продукта.

6 Обработка результатов

6.1 Массовую долю общей серы X , %, вычисляют по формуле

$$X = \frac{(V - V_1) \cdot 0,00016032 \cdot V_3 \cdot 100}{m \cdot V_2},$$

где V — объем раствора гидроокиси натрия или хлористого бария с молярной концентрацией эквивалента точно 0,01 моль/дм³, израсходованный на титрование анализируемой пробы, см³;

- V_1 — объем точно 0,01 н. раствора гидроокиси натрия или хлористого бария, израсходованный на титрование в контрольном анализе, см³;
- V_3 — объем аликвотной части раствора, см³;
- 0,00016032 — масса серы, соответствующая 1 см³ точно 0,01 н. раствора гидроокиси натрия или хлористого бария, г;
- m — масса навески анализируемого продукта, г;
- V_2 — объем раствора в мерной колбе, см³.

6.2 За результат испытания принимают среднее арифметическое значение двух параллельных определений. Повторяемость (сходимость) и воспроизводимость приведены в таблице 2.

Правильность результатов анализа устанавливают методом добавок известного количества элементной серы в виде твердого вещества или раствора к анализируемой пробе.

Таблица 2 — Допускаемые расхождения между результатами

Массовая доля серы, %	Повторяемость (сходимость)	Воспроизводимость
От 0,05 до 0,2	0,02	0,03
Св. 0,2 » 0,5	0,04	0,05
» 0,5 » 1,5	0,05	0,06
» 1,5 » 5,0	0,20	0,30
» 5,0 » 15,0	0,25	0,35

7 Протокол испытания

Протокол испытания должен содержать следующие данные:

- идентификацию испытуемого продукта;
- ссылку на применяемый метод;
- результаты и способ их выражения;
- особенности, замеченные в процессе определения;
- операции, не включенные в настоящий стандарт или являющиеся необязательными.

Ключевые слова: продукты коксования химические, массовая доля общей серы, метод определения общей серы

БЗ 8—2020/48

Редактор *Л.С. Зимилова*
Технический редактор *И.Е. Черепкова*
Корректор *Р.А. Ментова*
Компьютерная верстка *М.В. Лебедевой*

Сдано в набор 20.07.2020. Подписано в печать 24.07.2020. Формат 60×84%. Гарнитура Ариал.
Усл. печ. л. 1,40. Уч.-изд. л. 1,12.

Подготовлено на основе электронной версии, предоставленной разработчиком стандарта

Создано в единичном исполнении во ФГУП «СТАНДАРТИНФОРМ»
для комплектования Федерального информационного фонда стандартов,
117418 Москва, Нахимовский пр-т, д. 31, к. 2.
www.gostinfo.ru info@gostinfo.ru

Поправка к ГОСТ 6263—2020 Продукты коксования химические. Метод определения общей серы

В каком месте	Напечатано	Должно быть		
Предисловие. Таблица согласования	—	Туркмения	ТМ	Главгосслужба «Туркменстандартлары»

(ИУС № 12 2021 г.)