

---

ФЕДЕРАЛЬНОЕ АГЕНТСТВО  
ПО ТЕХНИЧЕСКОМУ РЕГУЛИРОВАНИЮ И МЕТРОЛОГИИ

---



НАЦИОНАЛЬНЫЙ  
СТАНДАРТ  
РОССИЙСКОЙ  
ФЕДЕРАЦИИ

ГОСТ Р  
58438.2—  
2020

---

**СТРУКТУРЫ ДАННЫХ  
ЭЛЕКТРОННЫХ КАТАЛОГОВ ПРОДУКЦИИ  
ДЛЯ ИНЖЕНЕРНЫХ СИСТЕМ ЗДАНИЙ**

Часть 2

**Геометрия**

(ISO 16757-2:2016, NEQ)

Издание официальное



Москва  
Стандартинформ  
2020

## Предисловие

1 РАЗРАБОТАН Акционерным обществом «Научно-исследовательский центр «Строительство» (АО «НИЦ «Строительство») — Центральным научно-исследовательским институтом строительных конструкций имени В.А. Кучеренко (ЦНИИСК им. В.А. Кучеренко)

2 ВНЕСЕН Техническим комитетом по стандартизации ТК 465 «Строительство»

3 УТВЕРЖДЕН И ВВЕДЕН В ДЕЙСТВИЕ Приказом Федерального агентства по техническому регулированию и метрологии от 30 июня 2020 г. № 322-ст

4 Настоящий стандарт разработан с учетом основных нормативных положений международного стандарта ИСО 16757-2:2016 «Структуры данных электронных каталогов продукции для инженерных систем зданий. Часть 2. Геометрия» (ISO 16757-2:2016 «Data structures for electronic catalogues for building services — Part 2: Geometry», NEQ)

5 ВВЕДЕН ВПЕРВЫЕ

*Правила применения настоящего стандарта установлены в статье 26 Федерального закона от 29 июня 2015 г. № 162-ФЗ «О стандартизации в Российской Федерации». Информация об изменениях к настоящему стандарту публикуется в ежегодном (по состоянию на 1 января текущего года) информационном указателе «Национальные стандарты», а официальный текст изменений и поправок — в ежемесячном информационном указателе «Национальные стандарты». В случае пересмотра (замены) или отмены настоящего стандарта соответствующее уведомление будет опубликовано в ближайшем выпуске ежемесячного информационного указателя «Национальные стандарты». Соответствующая информация, уведомление и тексты размещаются также в информационной системе общего пользования — на официальном сайте Федерального агентства по техническому регулированию и метрологии в сети Интернет ([www.gost.ru](http://www.gost.ru))*

© Стандартинформ, оформление, 2020

Настоящий стандарт не может быть полностью или частично воспроизведен, тиражирован и распространен в качестве официального издания без разрешения Федерального агентства по техническому регулированию и метрологии

## Содержание

1 Область применения .....	1
2 Нормативные ссылки .....	1
3 Термины, определения и сокращения .....	1
3.1 Термины и определения .....	1
3.2 Сокращения .....	2
4 Информация и структура каталога .....	2
5 Геометрия .....	4
5.1 Общие положения .....	4
5.2 Формы .....	6
5.3 Условные обозначения .....	7
5.4 Данные о зонах .....	7
5.5 Поверхности .....	8
5.6 Порты .....	8
6 Методология описания геометрии .....	8
6.1 Принцип геометрического представления .....	8
6.2 Уровень детализации .....	9
6.3 Поверхности .....	10
6.4 Порты .....	12
6.5 Генерация параметрических значений для геометрии .....	12
7 Геометрические элементы .....	14
7.1 Общие положения .....	14
7.2 Формы примитивов КБГ .....	16
7.3 Примитивы из листового металла КБГ .....	16
7.4 Расширенные КБГ-примитивы .....	17
7.5 Соответствие геометрии настоящего стандарта и параметризуемой геометрии IFC .....	17
Приложение А (обязательное) Дополнительные геометрические элементы .....	19

## Введение

В ГОСТ Р 58438.1—2013 «Структуры данных электронных каталогов продукции для инженерных систем зданий. Часть 1. Понятия, архитектура и модель» были установлены требования к автоматической передаче данных о продуктах инженерно-технического обеспечения в информационные модели объекта и модели прикладного программного обеспечения инженерно-технических систем. В развитие положения ГОСТ Р 58438.1 настоящий стандарт представляет действующие на национальном уровне модели и определения при обмене данными между каталогами продукции и инженерным программным обеспечением для исключения необходимости управления различными форматами данных или использования различного специфического программного обеспечения производителей каталогов при работе с различными продуктами, сокращения затрат для производителей и пользователей каталогов продукции за счет интеграции этих данных в системы информационного моделирования объектов строительства, позволяющей осуществлять обмен данными между системами информационных технологий, а также для облегчения управления его жизненным циклом.

Настоящий стандарт позволяет реализовать единую обработку данных о техническом обслуживании, содержании и обслуживании, а также геометрической, визуальной, видео- и текстовой информации.

К целям настоящего стандарта относятся:

- автоматическая интеграция каталожных данных всех производителей систем автоматизированного проектирования;
- единообразный выбор продукции по производителям;
- определение размеров продукции с использованием методик производителей;
- возможность пересчета и перемоделирования всей системы с данными всех компонентов системы инженерно-технического обеспечения с необходимой частотой;
- стандартизированное представление технических параметров для обмена данными и управления жизненным циклом.

СТРУКТУРЫ ДАННЫХ ЭЛЕКТРОННЫХ КАТАЛОГОВ ПРОДУКЦИИ  
ДЛЯ ИНЖЕНЕРНЫХ СИСТЕМ ЗДАНИЙ

## Часть 2

## Геометрия

Data structures for electronic catalogues for building services. Part 2. Geometry

Дата введения — 2021—01—01

## 1 Область применения

Настоящий стандарт распространяется на структуры данных для электронных каталогов продуктов и устанавливает требования к моделированию и обмену геометрической информацией компонентов систем инженерно-технического обеспечения.

## 2 Нормативные ссылки

В настоящем стандарте использованы нормативные ссылки на следующие стандарты:

ГОСТ Р 10.0.02/ИСО 16739-1:2018 Система стандартов информационного моделирования зданий и сооружений. Отраслевые базовые классы (IFC) для обмена и управления данными об объектах строительства. Часть 1. Схема данных

ГОСТ Р 58438.1 Структуры данных электронных каталогов продукции для инженерных систем зданий. Часть 1. Понятия, архитектура и модель

ГОСТ Р ИСО 10303-11 Системы автоматизации производства и их интеграция. Представление данных об изделии и обмен этими данными. Часть 11. Методы описания. Справочное руководство по языку EXPRESS

**Примечание** — При пользовании настоящим стандартом целесообразно проверить действие ссылочных стандартов в информационной системе общего пользования — на официальном сайте Федерального агентства по техническому регулированию и метрологии в сети Интернет или по ежегодному информационному указателю «Национальные стандарты», который опубликован по состоянию на 1 января текущего года, и по выпускам ежемесячного информационного указателя «Национальные стандарты» за текущий год. Если заменен ссылочный стандарт, на который дана недатированная ссылка, то рекомендуется использовать действующую версию этого стандарта с учетом всех внесенных в данную версию изменений. Если заменен ссылочный стандарт, на который дана датированная ссылка, то рекомендуется использовать действующую версию этого стандарта с указанным выше годом утверждения (принятия). Если после утверждения настоящего стандарта в ссылочный стандарт, на который дана датированная ссылка, внесено изменение, затрагивающее положение, на которое дана ссылка, то это положение рекомендуется применять без учета данного изменения. Если ссылочный стандарт отменен без замены, то положение, в котором дана ссылка на него, рекомендуется применять в части, не затрагивающей эту ссылку.

## 3 Термины, определения и сокращения

### 3.1 Термины и определения

В настоящем стандарте применены термины по ГОСТ Р 58438.1, а также следующие термины с соответствующими определениями:

3.1.1 **форма продукта (product shape)**: Геометрическое представление объема, определяемое внешними границами продукта.

3.1.2 **поверхность продукта** (product surface): Цветная и текстурированная внешняя граница формы продукта, внешний вид которой зависит от углов освещения и обзора.

3.1.3 **порт** (port): Локализованная, ориентированная и направленная характеристика геометрической модели продукта, применяемая для решения следующих задач:

- присоединение продукта к другим портам для переноса сред;
- крепление продукта к другим продуктам, дополнительному оснащению, стенам, потолкам, полам и т. д.;
- осуществление контроля.

3.1.4 **твердотельная модель** (solid model): Полное представление условной формы продукта таким образом, чтобы все точки продукта были соединены и любая точка могла быть классифицирована как внутренняя, наружная или находящаяся на границе твердого тела.

3.1.5 **параметризуемое примитивное твердое тело** (parametrizable primitive solid): Модель определенного примитивного твердого тела, например блока, цилиндра, сферы или конуса, размеры которого представлены в виде параметров для генерации различных вариантов.

3.1.6 **конструктивная блочная геометрия**; КБГ (constructive solid geometry, CSG): Тип геометрического моделирования, при котором твердое тело определяется как результат последовательности упорядоченных логических операций, применяемых к твердотельным моделям.

### 3.2 Сокращения

В настоящем стандарте применены следующие сокращения:

IFC — (Industry Foundation Classes) открытый формат основных отраслевых классов данных с открытой спецификацией для совместного использования данных в строительстве и управлении объектами строительства;

XML — (eXtensible Markup Language) расширяемый язык разметки;

XSD — (XML Schema Definition Language) язык описания структуры XML-документа;

EXPRESS — язык моделирования данных о производстве.

## 4 Информация и структура каталога

4.1 Все виды данных о продуктах в рамках настоящего стандарта могут быть переданы в файле данных каталога продуктов.

Структура каталога, которая более подробно поясняется в ГОСТ Р 58438.1, изображена на рисунке 1.

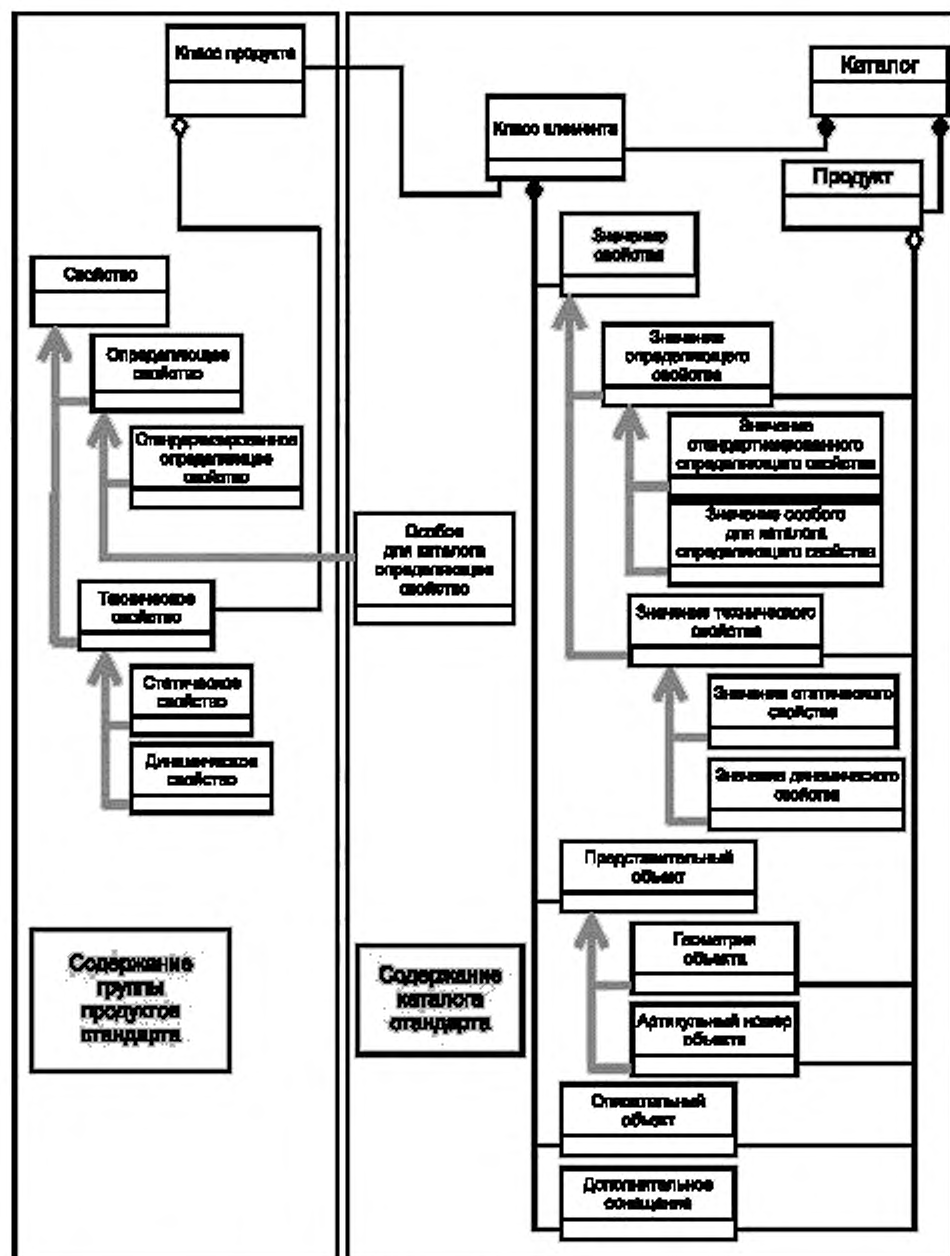


Рисунок 1 — Обзор элементов каталога и видов свойств

4.2 Настоящий стандарт содержит описание моделирования геометрии компонентов инженерных систем, оптимизированное для обмена данными каталогов продукции и включающее в себя:

- формы для представления самого продукта,
- условные обозначения для визуализации функции продукта на схематических диаграммах;
- зоны под функциональные требования,
- поверхности для визуализации цвета и структуры поверхности продукта;
- порты для описания взаимосвязей между различными компонентами систем инженерно-технического обеспечения.

4.3 Геометрия формы и пространственная геометрия выражаются в виде конструктивной блочной геометрии (КБГ) на основе геометрических примитивов, связанных с имеющимися границами с помощью логических операций. В настоящем стандарте использованы примитивы по ГОСТ Р 10.0.02, а также дополнительно примитивы, которые требуются для описания особой геометрии компонентов инженерно-технических систем. Для условных обозначений также используются линейные элементы.

4.4 Настоящий стандарт не содержит описание внутренней структуры, внутренней функциональности продукта и производственной информации, поскольку она, как правило, не публикуется в каталоге продуктов.

4.5 Компоненты инженерных систем могут иметь множество различных размеров. Чтобы избежать обмена данными множества компонентов с конкретными геометрическими размерами, вводится параметрическая модель, позволяющая выводить конкретный вариант геометрии из общей модели. Это необходимо для уменьшения объема данных, подлежащих обмену в каталоге, до управляемого размера. Параметрическая модель способствует формированию файлов данных меньшего объема, которые быстрее и проще передавать при обмене данными.

4.6 Используемая геометрическая модель не содержит указаний на виды, стили линий или штриховки и аналогичную информацию.

## **5 Геометрия**

### **5.1 Общие положения**

Геометрические объекты являются представительными объектами в каталоге. Они могут представлять продукт, дополнительное оснащение или часть одного из них (см. рисунок 2).



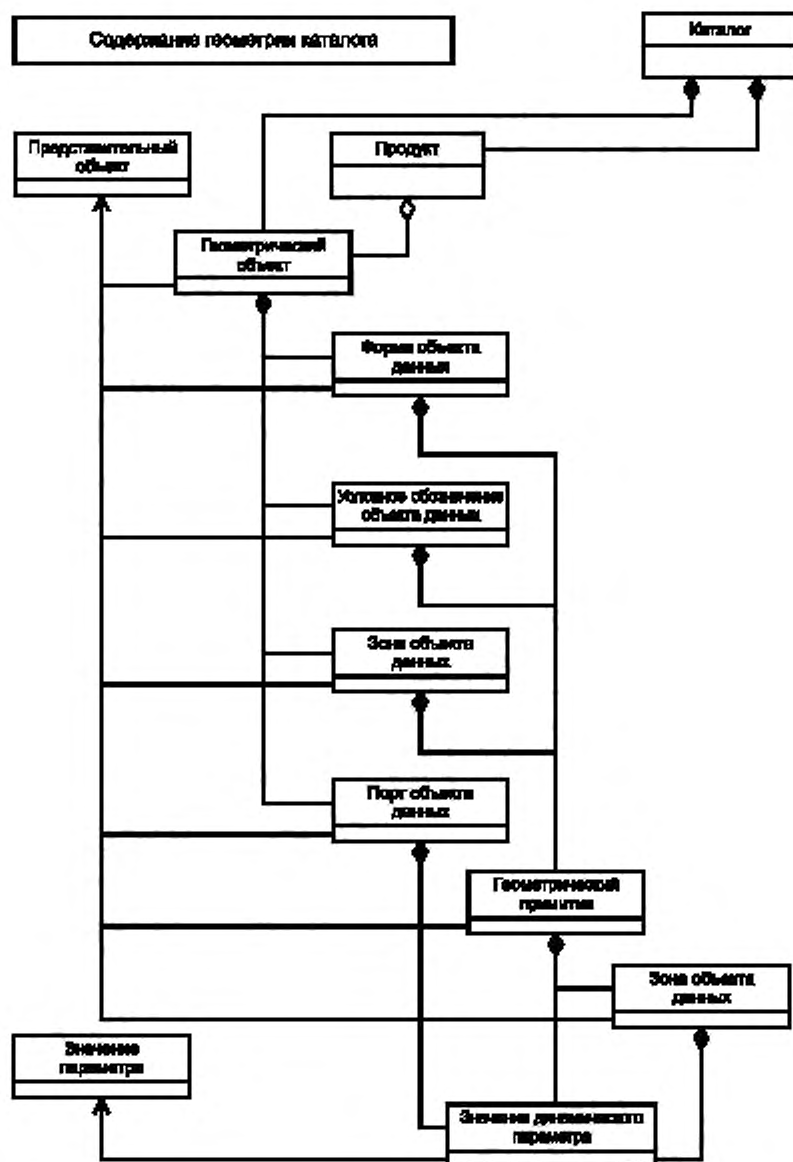


Рисунок 2 — Обзор геометрических элементов каталога и вида объектов данных

Геометрия содержит различные виды геометрических данных:

- формы;
- условные обозначения;
- зоны;
- поверхности;
- порты.

Формы, условные обозначения и зоны построены деревьями КБГ. Листьями являются геометрические примитивы (см. раздел 7). Для каждого примитива определен ряд атрибутов, которым должны быть присвоены конкретные значения для построения соответствующих форм. Внутренние узлы — это управляющие элементы КБГ, имеющие атрибуты, которым также могут быть присвоены значения. Таким же образом атрибуты указываются для портов, и путем присвоения определенных значений для атрибутов описываются конкретные порты.

Для обеспечения ряда вариантов каждое геометрическое представление является абстрактным, то есть атрибуты не заполняются фиксированными значениями для каждого продукта. Значения атрибутов описываются формулами, которые используют геометрические свойства в качестве своих параметров. Эти геометрические свойства определяются изготовителем, то есть они являются специфическими для каталога и могут отличаться от каталога к каталогу.

Геометрические свойства предоставляют конкретные значения для каждого продукта. Они должны быть рассчитаны для каждого продукта на основе значений технических свойств этого конкретного варианта продукта. Таким образом, они являются производными свойствами, которые обеспечиваются функцией, вычисляющей фактическое значение свойства для данного варианта продукта (см. ГОСТ Р 58438.1). Некоторые геометрические свойства также могут быть динамическими, то есть они зависят не только от свойств продукта, но также от условий среды, в которой размещен продукт.

Один продукт может состоять из одного или нескольких компонентов (см. рисунок 3). Каждый компонент такого продукта должен быть описан как отдельный геометрический объект.

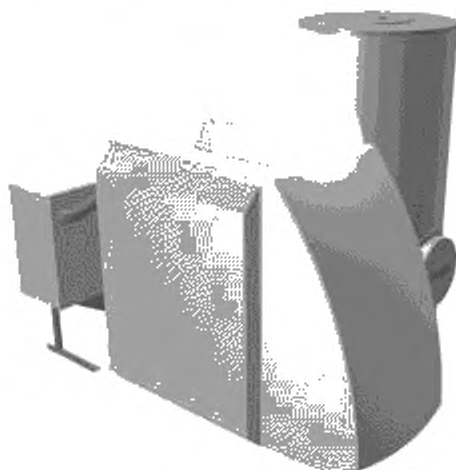


Рисунок 3 — Единичный продукт (нагреватель с теплообменником и баком для воды) как группа компонентов

## 5.2 Формы

Формы поддерживают визуализацию продукта в виде трехмерной геометрической модели (см. рисунок 4). Кроме того, они необходимы для проверки пересечений с другими формами и зонами в модели здания или модели системы инженерно-технического обеспечения.

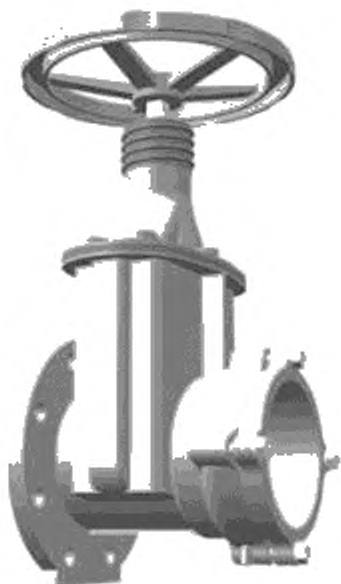


Рисунок 4 — Форма клапана

### 5.3 Условные обозначения

В дополнение к формам условные обозначения используются для понимания модели на чертежах. Так, трехмерное представление формы клапана (см. рисунок 4) не может дать информацию, содержащуюся в условном обозначении. Например, условное обозначение клапана дает дополнительную информацию о типе клапана, его функции и способе включения.

Условное обозначение также содержит информацию о том, является ли он 2D или 3D.

Метод описания условных обозначений такой же, как и для данных формы.

### 5.4 Данные о зонах

5.4.1 Одно описание формы продукта недостаточно для проверки правильности установки продукта в систему инженерно-технического обеспечения объекта строительства. Для многих элементов оборудования необходимо предусмотреть рабочую зону перед панелью управления или дисплеем, а также дополнительную зону для установки и/или монтажа (см. рисунок 5).

Классификации зон приведены в 5.4.2—5.4.6.

#### 5.4.2 Общая зона

Зона, необходимая для предварительной автоматической проверки пересечений системами автоматизированного проектирования, включающая все остальные зоны: рабочую зону, зону обслуживания, зону для размещения и транспортирования, а также зону для установки продукта.

#### 5.4.3 Рабочая зона

Зона, необходимая продукту для правильной работы, включающая зону для открывания дверей, люков и т. д.

#### 5.4.4 Зона обслуживания

Зона, необходимая операторам при обслуживании и эксплуатации продукта.

#### 5.4.5 Зона для размещения и транспортирования

Зона, необходимая для наибольшего отдельного элемента, на которые можно разобрать продукт, для его дальнейшего транспортирования внутрь или наружу из объекта строительства, до или от места установки продукта.

#### 5.4.6 Зона для установки продукта

Зона, необходимая для монтажа и установки или демонтажа продукта на месте.

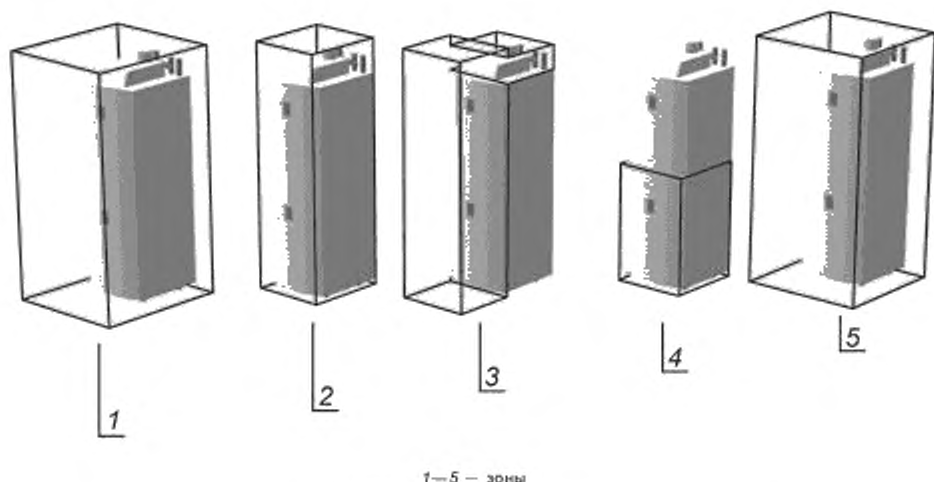


Рисунок 5 — Зоны продукта

5.4.7 Общая зона описывается одним примитивом КБГ, который представляет собой объединение формы продукта и всех других выбранных зон.

5.4.8 Другие зоны могут быть собраны с использованием одного или нескольких геометрических примитивов. Они сконфигурированы так же, как и сама форма продукта.

## 5.5 Поверхности

Поверхности описывают цвет и текстуру поверхности продукта. Каждая отдельная комбинация цвета и текстуры указывается один раз в файле обмена данными. Эта комбинация связана с геометрическими данными с помощью ссылки.

## 5.6 Порты

Порты должны предоставлять все данные, необходимые для идентификации портов продукта в модели системы инженерно-технического обеспечения и определения совместимости пар портов.

Достаточно описанные порты позволяют автоматически устанавливать компоненты инженерных систем (например, автоматическое выравнивание) и выполнять геометрические проверки для определения возможности правильной установки в систему.

Порты продукта могут быть классифицированы следующим образом:

- порты для транспортирования сред [транспортирование сред (например, газа или жидкости) в трубы, воздуховоды, клапаны, фитинги и т. д.];
- порты крепления (средства для крепления продукта к дополнительному оснащению, стенам, потолкам, полам и т. д.);
- порты для передачи сигналов контроля и мониторинга.

Если программное приложение анализирует информацию о портах, оно может автоматически позиционировать продукт относительно других компонентов системы или предлагать альтернативные позиции, например размещение водонагревателя сверху, рядом или позади котла. Тот же принцип действует для вентиляторов и монтажных рам, насосов, опорных рам и т. д.

Для этого необходимо проверить порты на функциональное и геометрическое соответствие.

## 6 Методология описания геометрии

### 6.1 Принцип геометрического представления

Геометрическое представление продуктов в каталогах продукции состоит из четырех основных частей.

а) Комбинация трехмерных твердотельных примитивов и порядок их объединения с помощью логических операций. Может быть использована для представления формы продукта, его символической геометрии или зоны продукта.

Позиции и размеры примитивов могут быть константами, переменными или математическими правилами с использованием констант и переменных. Одна комбинация трехмерных твердотельных примитивов может использоваться для геометрического представления большого диапазона вариантов продукта в серии продуктов.

б) Определение поверхностей продукта для описания их внешнего вида путем назначения определенного материала.

в) Описание портов продукта для системы инженерно-технического обеспечения или других продуктов, включая их расположение, направление и размеры.

г) Функция (Например, «get\_geometry\_values») или набор функций, которые извлекают значения свойств продукта, необходимые для расчета его геометрии. Вместе с трехмерными твердотельными примитивами, значениями поверхностей и системами координат эти значения свойств образуют геометрическое представление одного идентифицируемого продукта (см. 6.5).

## 6.2 Уровень детализации

6.2.1 Здание может содержать тысячи компонентов инженерно-технического обеспечения. Если они все представлены детально в геометрической модели здания, объем данных резко возрастает.

Проектировщики, которые используют, например, тысячи радиаторов и радиаторных клапанов в одной модели здания, не заинтересованы в подробной детализации этих продуктов. На чертежах с большими масштабами условное обозначение или менее детальное изображение может быть более информативным, чем детальное изображение.

Подробное визуальное представление продукта часто требуется только в определенных случаях. Например, при выборе продукта проектировщики обычно заинтересованы в его детальной геометрии.

В разных документах целесообразно использовать разные уровни детализации:

а) схема чертежа:

1) горизонтальная схема (например, для планов расхода воздуха):

- трубы и воздуховоды изображены двумя параллельными линиями в 2D;
- устройства изображены 2D-символами.

2) вертикальная схема (например, для планов питьевой воды, планов канализации и планов отопления):

- трубы и воздуховоды изображены одной направляющей линией в 2D;
- устройства изображены общими 2D-символами;

3) изометрическая схема (например, для планов трубопроводов):

- трубы и воздуховоды изображены одной линией в 3D;
- устройства изображены общими 3D-символами;

б) пространственное представление:

- пространственное представление очень сильно зависит от области применения и пользователя.

### Примеры

**1 Изготовители продуктов для систем инженерно-технического обеспечения заинтересованы в наиболее фотореалистичном геометрическом представлении, которое дает максимум информации о продукте.**

**2 Проектировщики систем инженерно-технического обеспечения заинтересованы в геометрическом представлении, которое дает минимальную информацию о типе продуктов для определения размеров, выбора, установки и эксплуатации.**

**3 Архитекторы заинтересованы:**

- в общем представлении о трубах и устройствах для мониторинга помещений;
- в подробном представлении труб и устройств для визуального представления видимых частей систем инженерно-технического обеспечения (например, воздуховывпускных отверстий, радиаторов, видимых труб, видимых каналов и других видимых технических устройств).

**4 Владелец, супервайзеры и генеральные подрядчики заинтересованы в различном представлении труб и устройств, менее детализированных в общем виде и более детальных при увеличении для проверки совместимости.**

**5 Пользователи специализированного программного обеспечения заинтересованы в хорошей производительности своего программного обеспечения.**

6.2.2 Для удовлетворения указанных в 6.2.1 требований настоящий стандарт предусматривает для каждого продукта инженерно-технического обеспечения параллельные уровни геометрической детализации при проектировании инженерных систем здания, указанные в 6.2.3—6.2.7.

### 6.2.3 Уровень 1

Менее подробное условное обозначение при проектировании схем для обзора систем инженерно-технического обеспечения. Обозначение характеризует основную функцию продукта. Обозначение различает, например, противопожарный клапан и воздуховод, радиатор и обогреватель, ванну и раковину или клапан и манометр. Геометрия может содержать четыре условных обозначения, которые будут использоваться в качестве 2D-вида сверху, 2D-вида спереди, 2D-вида сбоку или в качестве 3D-модели.

### 6.2.4 Уровень 2

Высокодетализированное условное обозначение при проектировании схем для обзора систем инженерно-технического обеспечения. Это обозначение характеризует явную основную функцию и подфункцию продукта. Геометрия может содержать четыре условных обозначения, которые будут использоваться в качестве 2D-вида сверху, 2D-вида спереди, 2D-вида сбоку или в качестве 3D-модели.

### 6.2.5 Уровень 3

Менее подробная геометрическая 3D-форма, детализированная настолько, насколько это необходимо для основной классификации группы продуктов. Она различает, например, противопожарный клапан и воздуховод, радиатор и обогреватель, ванну и раковины, клапан и манометр.

Основная цель этого уровня — обеспечить максимальную производительность 3D-систем автоматизированного программирования. Поэтому геометрическая форма этого уровня должна быть максимально простой.

### 6.2.6 Уровень 4

Более подробная геометрическая 3D-форма, детализированная настолько, насколько это необходимо для различия между продуктами различных изготовителей. Основные геометрические различия могут быть отображены в форме продукта. Основной целью этого уровня является разделение различных продуктов при обеспечении приемлемой производительности 3D-систем автоматизированного проектирования.

### 6.2.7 Уровень 5

Высокодетализированная геометрическая 3D-форма, детализированная так, чтобы могли быть видны все основные геометрические свойства продукта. Это обеспечивает почти фотореалистичный вид продукта без визуализации деталей, представляющих меньший интерес, таких как заклепки или плоские швы из листового металла. Основной целью этого уровня является представление конкретных продуктов конечным пользователям или создание подробных изображений для выбора конкретных экземпляров продуктов в моделях систем инженерно-технического обеспечения.

6.2.8 Порты будут по-разному определяться на уровнях 1 и 2 в соответствии с конкретными требованиями уровней. Пространственное трехмерное представление портов на уровнях 3, 4 и 5 одинаково.

В отличие от описания форм трехмерное описание зон не зависит от уровней детализации.

## 6.3 Поверхности

Поверхность продукта состоит из поверхностей его компонентов. Таким же образом поверхность компонента состоит из поверхностей составляющих его примитивов. Каждый примитив имеет минимум одну или несколько поверхностей подобласти, окруженных ребрами.

В большинстве случаев все поверхности подобластей примитива имеют одинаковые цвет и текстуру. Таким образом, весь примитив наследует свой основной цвет или текстуру поверхности из одного определения поверхности.

В некоторых случаях разным подобластям примитива назначаются разные цвета и текстуры. Данные подобласти могут не существовать в примитивах, а генерироваться позднее с помощью логических операций.

Следовательно, в дальнейшем определяется метод назначения поверхности.

Путем ввода трехмерных координат точки в области, которая будет окрашена, выбирается конкретная подобласть поверхности примитива для индивидуального окрашивания или текстурирования. Специализированное программное обеспечение сравнивает эту точку со всеми частями поверхности, возникшими в результате генерации блока (см. рисунок 6). Точка отображается (проецируется) на каждую область. Область окрашенной поверхности — область с наименьшей длиной проекции, где проецируемая точка находится в пределах границы области.

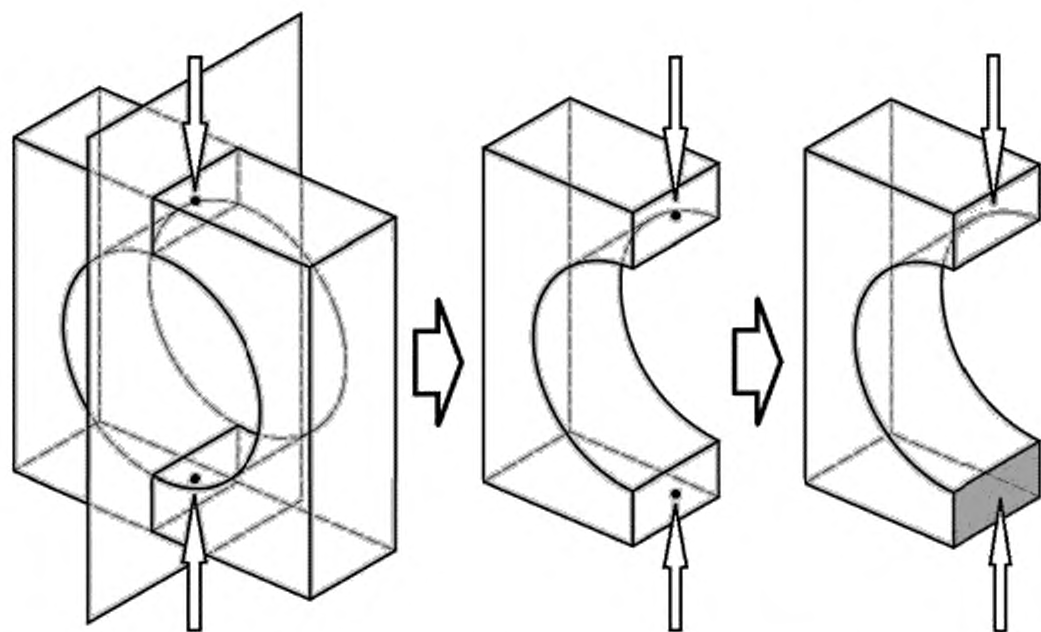


Рисунок 6 — Определение областей, которые будут окрашены или текстурированы путем ввода трехмерных координат точек внутри предполагаемых поверхностей (пример)

Начальная точка текстуры должна лежать в определенной плоскости, определенном цилиндре, определенном конусе, определенной сфере или определенном тороиде области поверхности, которая должна быть окрашена (см. рисунок 7). Координатные оси  $u$  и  $v$  охватывают наносимое текстурное изображение, которое проецируется на площадь поверхности в соответствии с масштабными коэффициентами, то есть либо увеличивается, либо уменьшается. Шаблон текстуры будет повторяться в направлениях обеих осей с необходимой частотой. Текстура будет обрезана по внешним границам линейных элементов области.

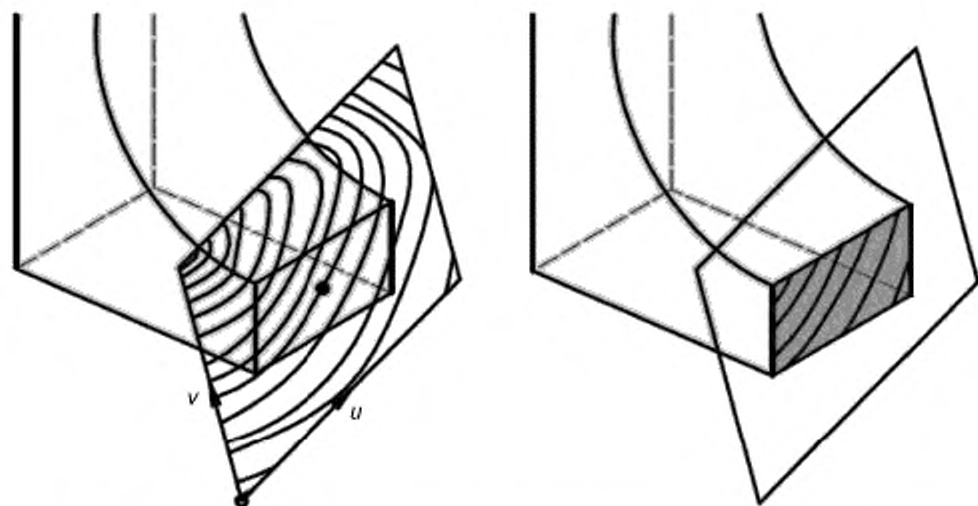


Рисунок 7 — Определение начальной точки текстуры, направления и масштабирования (пример)

#### 6.4 Порты

Порты описываются следующими атрибутами:

- ID порта — числовое значение идентифицирует порт внутри продукта.

*Пример — 1, 2, 3...;*

- функция — список буквенно-цифровых кодов, идентифицирующий использование порта для продукта.

*Пример — «HFL» для потока тепла и «HRT» для возрата тепла;*

- параметры среды — список буквенно-цифровых кодов, определяющий возможные типы сред в порту.

*Пример — «PWC» для холодной питьевой воды, «SEW» для сточных вод;*

- направление потока среды — буквенно-цифровое значение, иногда зависящее от несущей среды, определяет правильный способ вставки продукта в систему инженерно-технического обеспечения. Значениями являются:

- «IN» для входящей среды,
- «OUT» для исходящей среды,
- «INOUT» для изменения направления.
- «NO» для отсутствия потока среды (порты крепления и управления);
- положение порта — определяется местной системой координат.

*Пример — X = 123, Y = 456, Z = 789;*

- направление.

X-вектор местной системы координат указывает направление порта.

*Пример — XXL = 0,86602540378, XYL = 0,5, XZL = 0 (для направления с углом 30° в плоскости X—Y);*

- ориентация.

Y-вектор местной системы координат определяет ориентацию порта, то есть определяет угол поворота геометрии порта вокруг направляющих осей.

*Пример — YXL = -0,5, YYL = 0,86602540378, YZL = 0 (для ориентации с углом 120° в плоскости X—Y);*

- форма — буквенно-цифровой код самого порта и список форм возможных контрпортов, определяющих форму подключения порта к другим портам.

*Пример — «Ниппель» и «Втулка» или «Фланец» и «Фланец»; «Вспомогательный фланец»;*

- метод — буквенно-цифровой код, который должен быть одинаковым на двух подходящих портах, определяющий способ подключения порта к другим портам. Код ссылается на списки методов портов во внешних определяющих словарях:

- размеры — буквенно-цифровые значения, определяющие размеры самого порта, и список буквенно-цифровых значений, определяющих возможные размеры порта. Их количество и значения зависят от метода порта.

*Пример — «DN 32» или «12×60».*

Функция порта определяет роль порта либо в качестве точки передачи среды, либо в качестве порта крепления. Он также может определять диапазон разрешенной среды. Направление потока среды, положение, метод и размеры порта служат для автоматической установки компонентов инженерного обеспечения в систему (например, автоматического выравнивания) и геометрических проверок, определяющих возможность правильной установки в систему.

Видимые части формы порта (например, резьба, шестигранники, фланцы и рамы) не определяются самим портом. Они должны быть определены в форме продукта и зависят от уровней детализации.

Для портов «Функция», «Параметры среды», «Форма» и «Размеры» являются буквенно-цифровыми значениями. Стандартизация этих наборов значений выходит за рамки настоящего стандарта.

#### 6.5 Генерация параметрических значений для геометрии

Параметризованные положения и размеры портов и примитивных форм должны быть установлены в базовой геометрической модели. Параметры, содержащие правила и постоянные значения, определяют внутренние зависимости размеров и положений.

На рисунке 8 показаны размерные зависимости в небольшом примере. Все размеры зависят от параметров «rad» и «lep». Математические принципы определяют правило, согласно которому круглое



отверстие никогда не будет касаться окружающего его блока или проходить через него. Таким же образом гарантируется, что длина цилиндрического отверстия будет соответствовать длине блока.

**Примечания**

1 Параметры «rad» и «len» — см. подраздел «Определения атрибутов» в А.2 приложения А.

2 См. также примечание 1, рисунок А.1.

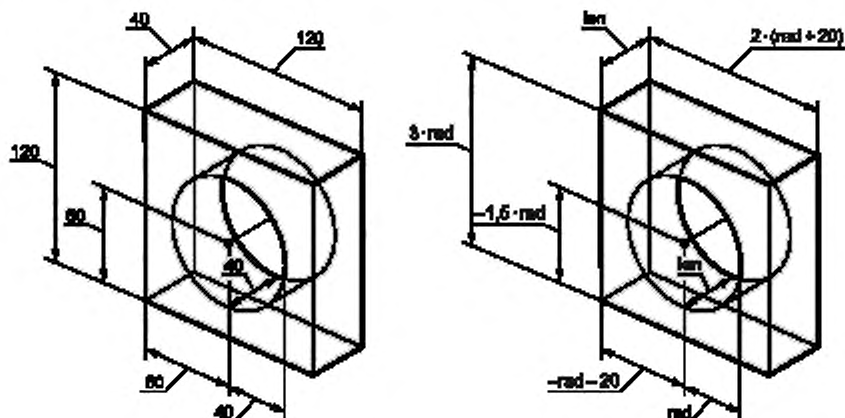


Рисунок 8 — Параметризация геометрической модели (пример)

Таким образом, можно создать несколько похожих вариантов геометрической модели (см. рисунок 9), изменив значения параметров (в данном случае «len» и «rad»).

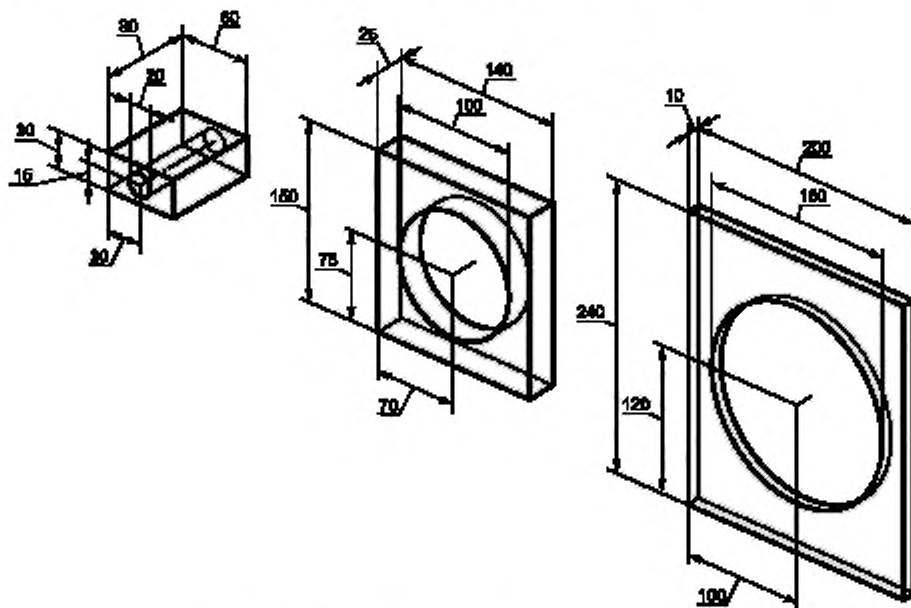


Рисунок 9 — Варианты геометрической модели (пример)

Значения параметров определяются доступными вариантами продукта. Каталоги продуктов обычно предоставляют таблицы значений основных размеров для описания формы и положения портов. Различные значения в серии продуктов не обязательно могут быть описаны математическими правилами.

Некоторые размеры являются постоянными в частях серии, некоторые зависят от основных размеров, а некоторые зависят от дополнительного оснащения или производственного процесса.

Эти зависимости должны быть описаны в функции «get\_geometry\_values», которая выдает значения всех параметров, используемых в геометрической модели. С учетом выбора варианта из каталога продуктов эта функция работает аналогично функциям, которые предоставляют значения вычисленных свойств (например, потеря давления).

## 7 Геометрические элементы

### 7.1 Общие положения

Параметрическая модель, используемая в настоящем стандарте, нуждается в некоторых дополнительных примитивах, которые требуются для выполнения специальных требований по параметризации геометрических фигур и примитивов в инженерно-техническом обеспечении.

Дополнительные примитивы по своему определению неявно содержат описание их поведения при параметризации. Например, переход от прямоугольника к кругу следует определенным правилам при генерации вариантов. Вне зависимости от размеров это в любом случае будет переход от прямоугольника к кругу.

Используя это неявное определение, намного проще параметризовать такой примитив с помощью нескольких размеров, чем переопределять все эти правила, образуя, например, граничное представление с B-сплайновыми поверхностями.

Геометрические элементы делятся:

- на линейные элементы (см. таблицу 1).

Таблица 1

Идентификатор примитива	Определение в IFC4
1 Линия	IFC4 8.9.3.32
2 Окружность	IFC4 8.9.3.17
3 Дуга окружности (усеченная кривая)	IFC4 8.9.3.58
4 Сплайн (B-сплайн кривая)	IFC4 8.9.3.7

Специально для символов линейные элементы должны отображать свою форму. Размеры и координаты линейных элементов параметризуются;

- примитивы форм КБГ.

Обычные КБГ-примитивы, такие как блоки, цилиндры и изогнутые тела, могут быть объединены для создания форм. Их определение основано на определениях положений, направлений, кривых и граней.

- примитивы из листового металла КБГ.

Специальные примитивы из листового металла для инженерно-технического обеспечения, такие как прямоугольно-круглые переходы, овальные коробки, Т-образные и Y-образные соединения, могут обрабатываться так же, как и обычные КБГ-примитивы (см. рисунок 10).

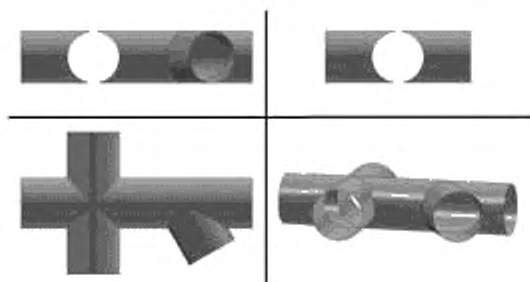


Рисунок 10 — Примитивы из листового металла могут быть объединены с помощью логических операций (пример)

В качестве альтернативы программное обеспечение может отображать примитивы из листового металла тремя способами:

- а) без учета толщины стенок и с отображением примитива в виде обычного твердого тела (см. рисунок 11);
- б) без учета толщины стенок и с отображением торцов примитива прозрачными (см. рисунок 12);
- в) с отображением толщины стенок как результата внутренней логической разности с меньшим телом (см. рисунок 13).

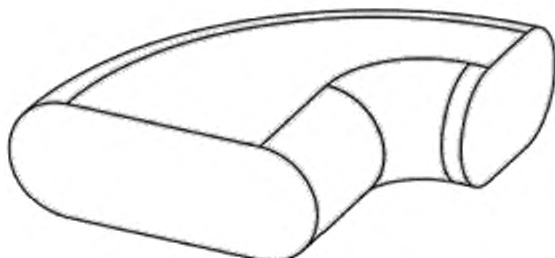


Рисунок 11 — Примитив из листового металла — толщина стенок примитивов из листового металла КБГ не отображается (пример)

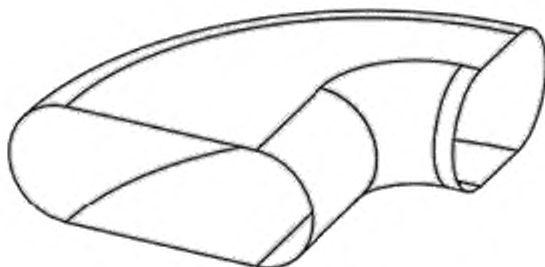


Рисунок 12 — Примитив из листового металла — толщина стенок примитивов из листового металла КБГ не отображается, торцы отображаются прозрачными (пример)

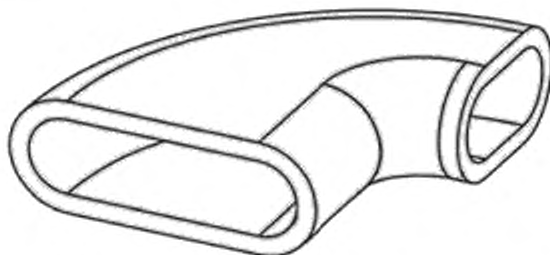


Рисунок 13 — Примитив из листового металла — толщина стенок примитивов из листового металла КБГ как логическая разность с аналогичным меньшим твердым телом (пример)

Геометрические элементы внутри примитива (демпфирующие лопасти в противопожарных клапанах, измерительное оборудование) могут быть установлены как независимое дерево КБГ, не объединенное с окружающими примитивами из листового металла (см. рисунок 14).

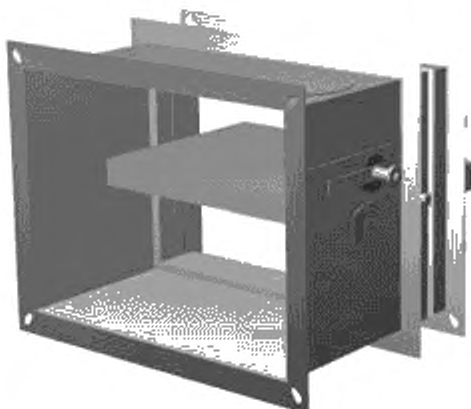


Рисунок 14 — КБГ-модель противопожарного клапана воздуховода, собранная из примитивов из листового металла КБГ (пример)

## 7.2 Формы примитивов КБГ

Геометрическая модель использует приведенные в таблице 2 формы примитивов.

Таблица 2

Идентификатор примитива	Определение в IFC4
1 Твердотельное полупространство	IFC4 8.8.3.20
2 Блок	IFC4 8.8.3.3
3 Прямоугольный клин	—
4 Сфера	IFC4 8.8.3.35
5 Правильный круглый конус	IFC4 8.8.3.30
6 Правильный круглый цилиндр	IFC4 8.8.3.31
7 Особенный конус	—
8 Выпуклая грань твердого тела	IFC4 8.8.3.13
9 Повернутая грань твердого тела	IFC4 8.8.3.28
10 Многогранное граничное представление	IFC4 8.8.3.16

Дополнительно определяются формы примитивов, приведенные в таблице 3.

Таблица 3

Идентификатор примитива	Определение	Изображение
1 Однородная многогранная призма	A.2	Рисунок А.1
2 Тороидальный изогнутый переходник	A.3	Рисунок А.2

## 7.3 Примитивы из листового металла КБГ

Следующие формы примитивов из листового металла и соответствующие им идентификаторы определены в таблице 4.

Таблица 4

Пункт №	Идентификатор примитива	Определение	Изображение
1	Прямоугольный короб	A.4	Рисунок А.3
2	Переходник прямоугольного короба	A.5	Рисунок А.4
3	Изгиб прямоугольного короба	A.6	Рисунок А.5

Окончание таблицы 4

Пункт №	Идентификатор примитива	Определение	Изображение
4	Тройник прямоугольного короба	A.7	Рисунок A.6
5	Y-тройник прямоугольного короба	A.8	Рисунок A.7
6	Прямоугольный/овальный переходник	A.9	Рисунок A.8
7	Прямоугольный/круглый переходник	A.10	Рисунок A.9
8	Трапецевидный короб	A.11	Рисунок A.10
9	Переходник трапецевидного короба	A.12	Рисунок A.11
10	Овальный короб	A.13	Рисунок A.12
11	Переходник овального короба	A.14	Рисунок A.13
12	Изгиб овального короба	A.15	Рисунок A.14
13	Овальный/круглый переходник	A.16	Рисунок A.15
14	Круглая труба	A.17	Рисунок A.16
15	Переходник круглой трубы	A.18	Рисунок A.17
16	Радиальный переходник круглой трубы	A.19	Рисунок A.18
17	Изогнутый переходник круглой трубы	A.20	Рисунок A.19
18	Y-тройник круглой трубы	A.21	Рисунок A.20
19	Выдавленная грань короба	A.22	Рисунок A.21
20	Вращение грани короба	A.23	Рисунок A.22

#### 7.4 Расширенные КБГ-примитивы

Расширенные примитивы и соответствующие им идентификаторы определены в таблице 5.

Таблица 5

Идентификатор примитива	Определение в IFC4
1 Текст	IFC4 8.11.2.90
2 Повтор	—
3 Ссылка	—

#### 7.5 Соответствие геометрии настоящего стандарта и параметризуемой геометрии IFC

Определения примитивов настоящего стандарта основаны на определениях ГОСТ Р 10.0.02 (IFC).

Для целей настоящего стандарта необходимы 36 параметризуемых геометрических примитивов с наиболее распространенными формами в инженерно-техническом обеспечении во избежание использования многогранных граничных представлений.

Создавая объемные твердые тела с помощью этих примитивов, можно представить многочисленные варианты продуктов каталога с одной параметризованной геометрической моделью.

Результатом выбора продукта в каталоге является определенный сгенерированный вариант продукта, в котором все примитивы имеют статические размеры. Когда генерируется статичный вариант, все его примитивы, определенные в этом стандарте дополнительно к IFC, могут быть сопоставлены с примитивами IFC или граничными представлениями.

ГОСТ Р 10.0.02 (IFC) предлагает 13 объемных примитивов:

- IfcBlock;
- IfcBoxedHalfSpace;
- IfcExtrudedAreaSolid;
- IfcHalfSpaceSolid;
- IfcPolygonalBoundedHalfSpace;
- IfcRectangularPyramid;
- IfcRevolvedAreaSolid;
- IfcRightCircularCone;
- IfcRightCircularCylinder;

- IfcSectionedSpine;
- IfcSphere;
- IfcSurfaceCurveSweptAreaSolid;
- IfcSweptDiskSolid.

Если геометрическое моделирование ограничено этими 13 примитивами, многие компоненты инженерно-технического обеспечения могут быть смоделированы только с помощью B-сплайновых объемов или многогранных граничных представлений.

В таблице 6 показано соответствие объемных твердых примитивов настоящего стандарта и ГОСТ Р 10.0.02 (IFC 4).

Таблица 6 — Соответствие твердотельных объемных примитивов настоящего стандарта и ГОСТ Р 10.0.02 (IFC 4)

Настоящий стандарт	ГОСТ Р 10.0.02
Схема сечения	IfcHalfSpaceSolid
Кубоид	IfcBlock
Прямоугольная трехсторонняя призма	IfcExtrudedAreaSolid с IfcParametrizedProfileDef
Однородная многогранная призма	Многогранник не является определенным профилем в IfcParametrizedProfileDef для IfcExtrudedAreaSolid
Цилиндр	IfcRightCircularCylinder
Усеченный конус	IfcRightCircularCone с IfcHalfSpaceSolid
Сфера	IfcSphere
Тороидальный изгиб	IfcRevolvedAreaSolid с IfcParametrizedProfileDef
Тороидальный изогнутый переходник	Многогранное граничное представление
Твердотельный переходник	IfcExtrudedAreaSolid с IfcParametrizedProfileDef
Твердотельное вращение	IfcExtrudedAreaSolid с IfcParametrizedProfileDef
Целое ограниченное твердое тело	Многогранное граничное представление
Прямоугольный короб	Многогранное граничное представление
Переходник прямоугольного короба	IfcBlock
Изгиб прямоугольного короба	Многогранное граничное представление
Тройник прямоугольного короба	Многогранное граничное представление
У-тройник прямоугольного короба	Многогранное граничное представление
Прямоугольный/овальный переходник	Многогранное граничное представление
Прямоугольный/круглый переходник	Многогранное граничное представление
Трапецевидный короб	IfcRevolvedAreaSolid с IfcParametrizedProfileDef
Переходник трапецевидного короба	Многогранное граничное представление
Овальный короб	IfcExtrudedAreaSolid с IfcParametrizedProfileDef
Переходник овального короба	Многогранное граничное представление
Изгиб овального короба	Многогранное граничное представление
Овальный/круглый переходник	Многогранное граничное представление
Круглая труба	IfcSweptDiskSolid с IfcParametrizedProfileDef
Переходник круглой трубы	IfcRightCircularCone с IfcHalfSpaceSolid
Радиальный переходник круглой трубы	IfcRevolvedAreaSolid с IfcParametrizedProfileDef
Изогнутый переходник круглой трубы	Многогранное граничное представление
У-тройник круглой трубы	Многогранное граничное представление
Переходник короба	IfcExtrudedAreaSolid с IfcParametrizedProfileDef
Поворот короба	IfcRevolvedAreaSolid с IfcParametrizedProfileDef
Целый ограниченный короб	Многогранное граничное представление

Приложение А  
(обязательное)

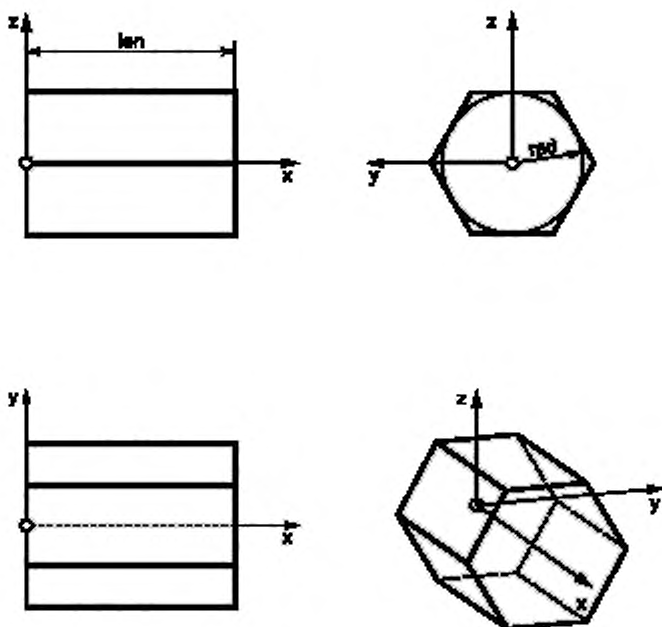
Дополнительные геометрические элементы

А.1 Общие принципы

В настоящем приложении описаны параметризуемые геометрические элементы, необходимые для представления компонентов инженерно-технического обеспечения, которые не стандартизированы в ГОСТ Р 10.0.02.

Определения этих примитивов перечислены как спецификации EXPRESS в форме настоящего стандарта и как спецификации EXPRESS (ГОСТ Р ИСО 10303-11) и XSD.

А.2 Однородная многогранная призма



Примечания

1 Рисунки А.1—А.22 нецелесообразно приводить в соответствии с требованиями стандартов Единой системы конструкторской документации и Системы проектной документации для строительства в части применения и расшифровки условных обозначений, использованных на рисунках, в связи с тем, что использованные на рисунках условные обозначения *ang*, *angle*, *an1*, *an2*, *ch1*, *ch2*, *depth*, *hei*, *he1*, *he2*, *len*, *le1*, *le2*, *lof*, *lo1*, *lo2*, *lmx*, *lmy*, *rad*, *ram*, *ra1*, *ra2*, *ra3*, *rof*, *wid*, *wi1*, *wi2*, *wi3*, *wth*, а также обозначения осей *x*, *y*, *z* именно в таком виде приведены в подразделах «Спецификация EXPRESS», «Спецификация XSD (IFC)», «Спецификация EXPRESS (IFC)» А.2—А.23 настоящего приложения, содержащих описания примитивов на языке EXPRESS.

2 Расшифровку условных обозначений, использованных на рисунках А.1—А.22, см. в подразделах «Определение атрибутов» А.2—А.23 настоящего приложения.

Рисунок А.1 — Однородная многогранная призма

**Идентификатор примитива: «uniform polyhedral prism»**

Однородная многогранная призма — тип обычного призматического примитива КБГ с однородным многогранным основанием. Все боковые грани представляют собой прямоугольники одинаковых длины и ширины.

Спецификация EXPRESS:

```

*)
ENTITY uniform_polyhedral_prism
  SUBTYPE OF (geometric_representation_item);
  position: axis2_placement_3d;
  len: positive_length_measure;
  rad: positive_length_measure;
  num: integer;
  WHERE
    WR1: len > 0;
    WR2: rad > 0;
    WR3: num >= 3;
END_ENTITY;
(*

```

Определения атрибутов:

- position:** Положение и ориентация системы координатных осей для равномерной многогранной призмы. Основание **uniform\_polyhedral\_prism** имеет свой центр в **position.location**, а нижняя сторона (минимум z) многогранника параллельна плоскости x—y.
- len:** Длина основного размера вдоль оси x (**position.p[1]**).
- rad:** Радиус окружности, касательной ко всем ребрам базовой грани (совпадает с радиусом окружности, касательной ко всем ребрам торцевой грани).
- num:** Количество ребер и соответствующих им вершин базовой грани (совпадает с количеством ребер и соответствующих им вершин торцевой грани).

Формальные утверждения:

- WR1:** Длина **len** должна быть больше 0.
- WR2:** Радиус **rad** должен быть больше 0.
- WR3:** Число ребер **num** должно быть больше 2.

Спецификация в IFC:

Однородная многогранная призма определяется с помощью существующего примитива IFC: **IfcExtrudedAreaSolid**.

Базовая грань определяется как параметризуемый 2D-профиль.

XSD Спецификация 2D-профиля:

```

<xs:element name="IfcUniformPolyhedralProfileDef" type="ifc:IfcRectangleProfileDef"
  substitutionGroup="ifc:IfcParametrizedProfileDef" nillable="true"/>
<xs:complexType name="IfcUniformPolyhedralProfileDef">
  <xs:complexContent>
    <xs:extension base="ifc:IfcParametrizedProfileDef">
      <xs:attribute name="rad" type="ifc:IfcPositiveLengthMeasure" use="optional"/>
      <xs:attribute name="num" type="ifc:IfcInteger" use="optional"/>
    </xs:extension>
  </xs:complexContent>
</xs:complexType>

```

EXPRESS-спецификация 2D-профиля (IFC):

```

ENTITY IfcUniformPolyhedralProfileDef
  SUBTYPE OF IfcParametrizedProfileDef;
  <xs:attribute name="rad" type="ifc:IfcPositiveLengthMeasure" use="optional"/>
  <xs:attribute name="num" type="ifc:IfcInteger" use="optional"/>
END_ENTITY;

```



## A.3 Тороидальный изогнутый переходник

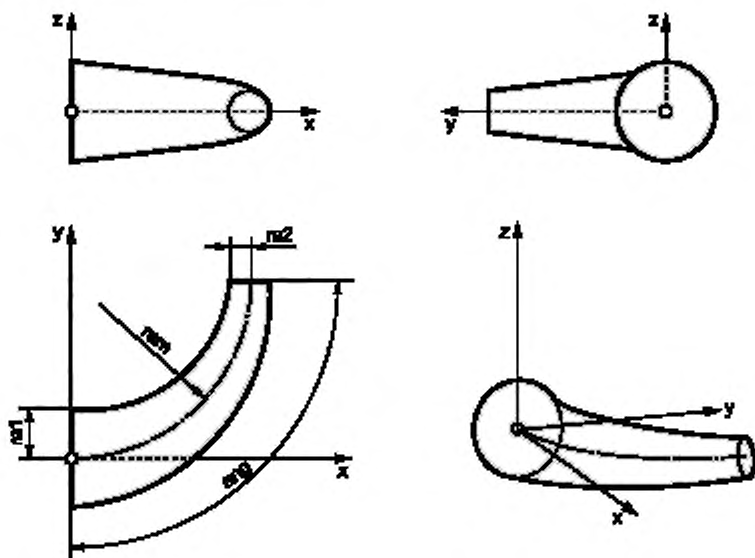


Рисунок А.2 — Тороидальный изогнутый переходник

**Идентификатор примитива: «toroidal\_bend\_transition»**

Тороидальный изогнутый переходник — это тип примитива КБГ с круглой базовой гранью и круглой торцевой гранью. Направляющая представляет собой сегмент окружности, лежащий в плоскости  $x-y$  с центром на положительном направлении оси  $y$ .

Поперечное сечение плоскости, перпендикулярной плоскости направляющей и ее центральной точке, всегда является окружностью. Радиусы всех этих окружностей — конусы на развернутой длине направляющей.

**Спецификация EXPRESS:**

```

*)
EN...Y toroidal_bend_transition
SUBTYPE OF (geometric_representation_item);
position: axis2_placement_3d;
ram: positive_length_measure;
ra1: positive_length_measure;
ra2: positive_length_measure;
ang: positive_plane_angle_measure;
WHEN
  WR1: ram >= MAX (ra1, ra2);
  WR2: ra1 >= 0;
  WR3: ra2 >= 0;
  WR4: - ra2 - 0 ==> ra1 > 0;
  NO_ (ra2 - 0) OR (ra1 > 0);
  WR5: - ra1 - 0 ==> ra2 > 0;
  NO_ (ra1 - 0) OR (ra2 > 0);
  WR6: ang > 0;
  WR7: ang <= 360°;
END_EN...Y;
[*

```

**Определения атрибутов:**

**position:** Положение и ориентация системы координатных осей для тороидального изогнутого переходника. **position** определяет расположение системы координат для **toroidal\_bend\_transition**. Центр базовой круглой грани **toroidal\_bend\_transition** находится в **position.location**, а центр направляющей — на оси  $y$ .

<b>ram:</b>	Радиус (основной радиус) направляющей.
<b>ra1:</b>	Радиус базовой грани, параллельный плоскости $y-z$ .
<b>ra2:</b>	Радиус торцевой грани.
<b>ang:</b>	Угол поворота между плоскостями двух круглых граней твердого тела, измеренный в секторе, содержащем твердое тело.

**Формальные утверждения:**

<b>WR1:</b>	Радиус <b>ram</b> должен быть больше или равен максимуму из <b>ra1</b> и <b>ra2</b>
<b>WR2:</b>	Радиус <b>ra1</b> должен быть больше или равен 0.
<b>WR3:</b>	Радиус <b>ra2</b> должен быть больше или равен 0.
<b>WR4:</b>	Радиус <b>ra1</b> должен быть больше 0, если <b>ra2</b> равен 0.
<b>WR5:</b>	Радиус <b>ra2</b> должен быть больше 0, если <b>ra1</b> равен 0.
<b>WR6:</b>	Угол <b>ang</b> должен быть больше 0.
<b>WR7:</b>	Угол <b>ang</b> должен быть меньше или равен $360^\circ$ .

**Неформальные утверждения:**

<b>IP1:</b>	<b>Toroidal_bend_transition</b> может стать изогнутым тором, если начальный и конечный радиусы равны.
<b>IP2:</b>	Изогнутый тор с углом поворота $360^\circ$ является замкнутым тором.

**Спецификация в IFC:**

Тороидальные изогнутые переходники определяются с помощью существующих определений IFC.

**toroidal\_bend\_transition** определяется как:

Базовая грань — это параметризованный 2D-профиль:

Базовая грань будет преобразована с помощью:

**IfcRevolvedAreaSolid**  
**IfcCircleProfileDef**  
**IfcDerivedProfileDef**  
**IfcCartesianTransformationOperator2D**

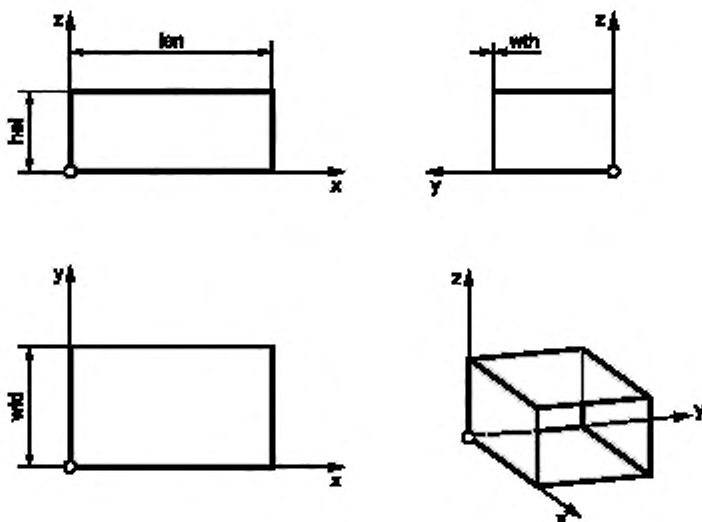
**A.4 Прямоугольный короб**

Рисунок А.3 — Прямоугольный короб

**Идентификатор примитива: «rectangular\_duct»**

Прямоугольный короб — тип правильного призматического примитива КБГ с прямоугольным основанием. Его поведение при логических операциях такое же, как и у блока. Основание и торцевая поверхность являются открытыми, поэтому они могут отображаться как невидимые для представления короба из листового металла.

Спецификация EXPRESS:

```

*)
ENTITY rectangular_duct
  SUBTYPE OF (geometric_representation_item);
  position: axis2_placement_3d;
  wth: positive_length_measure;
  len: positive_length_measure;
  wid: positive_length_measure;
  hei: positive_length_measure;
  WHERE
    WR1: wth > 0
    WR2: len > 0
    WR3: wid > 2*wth
    WR4: hei > 2*wth
END_ENTITY;
(*

```

Определения атрибутов:

- position:** Расположение и ориентация системы координатных осей прямоугольного короба. **rectangular\_duct** имеет одну вершину в **position.location**, а его ребра сонаправлены с положительным направлением осей.
- wth:** Толщина стенки листа металла, образующего короб (**position.p[1]**).
- len:** Длина прямоугольного короба по оси *x* (**position.p[1]**).
- wid:** Ширина прямоугольного короба по оси *y* (**position.p[2]**).
- hei:** Высота прямоугольного короба по оси *z* (**position.p[3]**).

Формальные утверждения:

- WR1:** Толщина стенки **wth** должна быть больше 0.
- WR2:** Длина **len** должна быть больше 0.
- WR3:** Ширина **wid** должна быть больше  $2 \cdot wth$ .
- WR4:** Высота **hei** должна быть больше  $2 \cdot wth$ .

Спецификация в IFC:

Прямоугольный короб определяется с помощью существующих определений IFC. **rectangular\_duct** определяется как: **IfcExtrudedAreaSolid**  
 Базовая грань — это параметризованный 2D-профиль: **IfcRectangleHollowProfileDef**

## A.5 Переходник прямоугольного короба

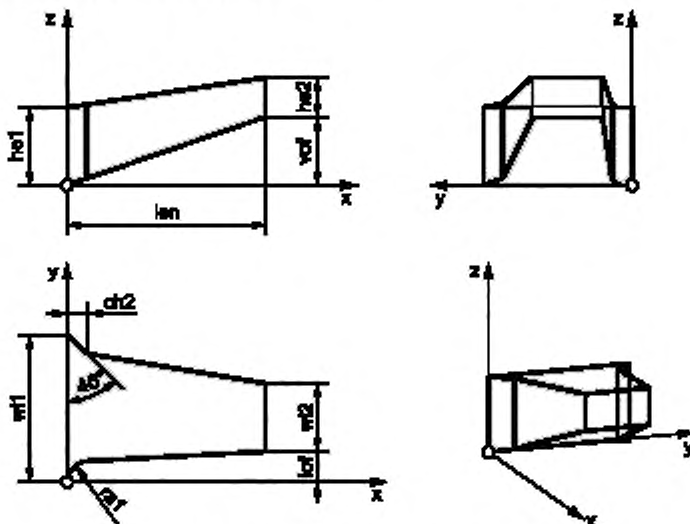


Рисунок А.4 — Переходник прямоугольного короба

**Идентификатор примитива: «rectangular\_duct\_transition»**

Переходник прямоугольного короба — тип обычного примитива КБГ с прямоугольными основной и торцевой гранями. Его поведение при логических операциях такое же, как и у твердотельного примитива. Основная и торцевая грани могут отображаться как невидимые для изготовления переходника короба из тонкого листового металла.

**Спецификация EXPRESS:**

```

*)
ENTITY rectangular_duct_transition
  SUBTYPE OF (geometric_representation_item);
  position: axis2_placement_3d;
  wth: positive_length_measure;
  len: positive_length_measure;
  wi1: positive_length_measure;
  wi2: positive_length_measure;
  he1: positive_length_measure;
  he2: positive_length_measure;
  lof: length_measure;
  vof: length_measure;
  ra1: positive_length_measure;
  ra2: positive_length_measure;
  ch1: positive_length_measure;
  ch2: positive_length_measure;
  WHERE
    WR1: wth >= 0
    WR2: len > 0
    WR3: wi1 > 2*wth
    WR4: wi2 > 2*wth
    WR5: he1 > 2*wth
    WR6: he2 > 2*wth
    WR7: ra1 >= 0
    WR8: ra2 >= 0
    WR9: ch1 >= 0
    WR10: ch2 >= 0
    WR11: - ch1 > 0 ==> ra1 = 0
      NOT (ch1 > 0) OR (ra1 = 0);
    WR12: - ch2 > 0 ==> ra2 = 0
      NOT (ch2 > 0) OR (ra2 = 0);
    WR13: - ra1 > 0 ==> ch1 = 0
      NOT (ra1 > 0) OR (ch1 = 0);
    WR14: - ra2 > 0 ==> ch2 = 0
      NOT (ra2 > 0) OR (ch2 = 0);
END_ENTITY;
(*

```

**Определения атрибутов:**

- position:** Положение и ориентация системы координатных осей для переходника прямоугольного короба. **rectangular\_duct\_transition** имеет одну вершину в **position.location**, а его ребра сонаправлены с положительным направлением осей.
- wth:** Толщина стенки листа металла, образующего переходник короба (position.p[1]).
- len:** Длина переходника прямоугольного короба по оси x (position.p[1]).
- wi1:** Ширина основной грани переходника прямоугольного короба вдоль оси y (position.p[2]).
- wi2:** Ширина торцевой грани переходника прямоугольного короба вдоль оси y (position.p[2]).
- he1:** Высота основной грани переходника прямоугольного короба вдоль оси z (position.p[3]).
- he2:** Высота торцевой грани переходника прямоугольного короба вдоль оси z (position.p[3]).
- lof:** Поперечное смещение торцевой грани переходника прямоугольного короба вдоль оси y (position.p[2]).
- vof:** Вертикальное смещение торцевой грани переходника прямоугольного короба вдоль оси z (position.p[3]).
- ra1:** Радиус закругления на нижней стороне основной грани по оси y.
- ra2:** Радиус закругления на верхней стороне основной грани по оси y.

- ch1:** Глубина выемки под 45° на нижней стороне основной грани по оси *y*.  
**ch2:** Глубина выемки под 45° на верхней стороне основной грани по оси *y*.

**Формальные утверждения:**

- WR1:** Толщина стенки **wth** должна быть больше 0.  
**WR2:** Длина **len** должна быть больше 0.  
**WR3:** Ширина **wi1** должна быть больше 2\*wth.  
**WR4:** Ширина **wi2** должна быть больше 2\*wth.  
**WR5:** Высота **he1** должна быть больше 2\*wth.  
**WR6:** Высота **he2** должна быть больше 2\*wth.  
**WR7:** Радиус **ra1** должен быть больше или равен 0.  
**WR8:** Радиус **ra2** должен быть больше или равен 0.  
**WR9:** Глубина выемки **ch1** должна быть больше или равна 0.  
**WR10:** Глубина выемки **ch2** должна быть больше или равна 0.  
**WR11:** Радиус **ra1** должен быть равен 0, если глубина выемки **ch1** больше 0.  
**WR12:** Радиус **ra2** должен быть равен 0, если глубина выемки **ch2** больше 0.  
**WR13:** Глубина выемки **ch1** должна быть равна 0, если радиус **ra1** больше 0.  
**WR14:** Глубина выемки **ch2** должна быть равна 0, если радиус **ra2** больше 0.

**Неформальные утверждения:**

- IP1:** Вертикальные и поперечные смещения могут быть введены как положительные или отрицательные значения, отраженные на оси *y* или *z*.  
**IP2:** Радиусы входных отверстий или выемок могут быть указаны для одной или обеих сторон. Значения выемок входных отверстий определяют глубину выемок под 45°. В то же время для радиуса входного отверстия и выемки значения могут не указываться — указывается значение либо для радиуса, либо для выемки.

**Спецификация в IFC:**

Переходники коробов без радиусов и выемок определяются с помощью существующих определений IFC. **rectangular\_duct\_transition** определяется как: **IfcExtrudedAreaSolid**  
 Базовая грань — это параметризованный 2D-профиль: **IfcRectangleHollowProfileDef**  
 Включено преобразование стартовой грани с помощью: **IfcDerivedProfileDef**  
**IfcCartesianTransformationOperator2D**

Переходники коробов с радиусами и выемками определяются с помощью следующих определений IFC.

**Спецификация XSD (IFC):**

```
<xs:element name="IfcRectangularDuctTransition" type="Ifc:IfcRectangularDuctTransition"
  substitutionGroup="Ifc:IfcCsgPrimitive3D" nillable="true"/>
<xs:complexType name="IfcRectangularDuctTransition">
  <xs:complexContent>
    <xs:extension base="Ifc:IfcCsgPrimitive3D">
      <xs:attribute name="wth" type="Ifc:IfcPositiveLengthMeasure" use="optional"/>
      <xs:attribute name="len" type="Ifc:IfcPositiveLengthMeasure" use="optional"/>
      <xs:attribute name="wi1" type="Ifc:IfcPositiveLengthMeasure" use="optional"/>
      <xs:attribute name="wi2" type="Ifc:IfcPositiveLengthMeasure" use="optional"/>
      <xs:attribute name="he1" type="Ifc:IfcPositiveLengthMeasure" use="optional"/>
      <xs:attribute name="he2" type="Ifc:IfcPositiveLengthMeasure" use="optional"/>
      <xs:attribute name="lof" type="Ifc:IfcLengthMeasure" use="optional"/>
      <xs:attribute name="vof" type="Ifc:IfcLengthMeasure" use="optional"/>
      <xs:attribute name="ra1" type="Ifc:IfcPositiveLengthMeasure" use="optional"/>
      <xs:attribute name="ra2" type="Ifc:IfcPositiveLengthMeasure" use="optional"/>
      <xs:attribute name="ch1" type="Ifc:IfcPositiveLengthMeasure" use="optional"/>
      <xs:attribute name="ch2" type="Ifc:IfcPositiveLengthMeasure" use="optional"/>
    </xs:extension>
  </xs:complexContent>
</xs:complexType>
```

**Спецификация EXPRESS (IFC):**

```
ENTITY IfcRectangularDuctTransition
  SUBTYPE OF IfcCsgPrimitive3D;
  wth: IfcPositiveLengthMeasure;
```

```

len: IfcPositiveLengthMeasure;
w1: IfcPositiveLengthMeasure;
w2: IfcPositiveLengthMeasure;
he1: IfcPositiveLengthMeasure;
he2: IfcPositiveLengthMeasure;
lof: IfcLengthMeasure;
vof: IfcLengthMeasure;
ra1: IfcPositiveLengthMeasure;
ra2: IfcPositiveLengthMeasure;
ch1: IfcPositiveLengthMeasure;
ch2: IfcPositiveLengthMeasure;
END_ENTITY;

```

#### А.6 Изгиб прямоугольного короба

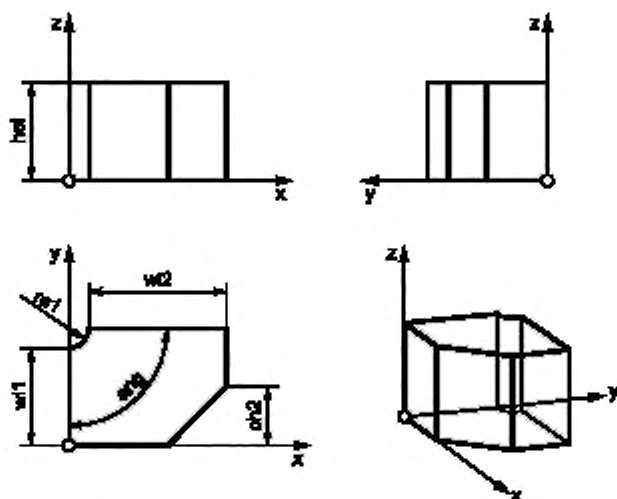


Рисунок А.5 — Изгиб прямоугольного короба

#### Идентификатор примитива: «rectangular\_duct\_bend»

Изгиб прямоугольного короба — тип обычного примитива КБГ с прямоугольными основной и торцевой гранями. Его поведение при логических операциях такое же, как и у твердотельного примитива. Основная и торцевая грани могут отображаться как невидимые для изготовления изгиба короба из тонкого листового металла.

#### Спецификация EXPRESS:

```

*)
ENTITY rectangular_duct_bend
  SUBTYPE OF (geometric_representation_item);
  position: axis2_placement_3d;
  wth: positive_length_measure;
  ang: positive_plane_angle_measure;
  w1: positive_length_measure;
  w2: positive_length_measure;
  he1: positive_length_measure;
  ra1: positive_length_measure;
  ra2: positive_length_measure;
  ch1: positive_length_measure;
  ch2: positive_length_measure;
  WHERE:
    WR1: wth >= 0
    WR2: ang > 0
    WR3: ang < 360

```

```

WR4: w11 > 2*wth
WR5: w12 > 2*wth
WR6: hei > 2*wth
WR7: ra1 >= 0
WR8: ra2 >= 0
WR9: ch1 >= 0
WR10: ch2 >= 0
WR11: -- ch1 = 0 --> ra1 > 0
      NOT (ch1 = 0) OR ra1 > 0;
WR12: -- ch2 = 0 --> ra2 > 0
      NOT (ch2 = 0) OR ra2 > 0;
WR13: - ra1 = 0 --> ch1 > 0
      NOT (ra1 = 0) OR ch1 > 0;
WR14: - ra2 = 0 --> ch2 > 0
      NOT (ra2 = 0) OR ch2 > 0;
END_EN...F;
(*

```

**Определения атрибутов:**

- position:** Положение и ориентация системы координатных осей изгиба прямоугольного короба. **rectangular\_duct\_bend** имеет одну вершину в **position.location**, а его ребра сонаправлены с положительным направлением осей.
- wth:** Толщина стенки листа металла, образующего изгиб короба (**position.p[1]**).
- len:** Длина изгиба прямоугольного короба по оси x (**position.p[1]**).
- ang:** Размер изгиба прямоугольного короба вдоль оси x (**position.p[1]**).
- wi1:** Размер основной грани изгиба прямоугольного короба вдоль оси y (**position.p[2]**).
- wi2:** Размер торцевой грани изгиба прямоугольного короба в плоскости x—y.
- hei:** Размер основной грани изгиба прямоугольного короба по оси z (**position.p[3]**).
- ra1:** Радиус закругления на внутренней стороне изгиба короба.
- ra2:** Радиус закругления на внешней стороне изгиба короба.
- ch1:** Глубина симметричной выемки на внутренней стороне изгиба короба.
- ch2:** Глубина симметричной выемки на внешней стороне изгиба короба.

**Формальные утверждения:**

- WR1:** Толщина стенки **wth** должна быть больше 0.
- WR2:** Угол **ang** должен быть больше 0.
- WR3:** Угол **ang** должен быть меньше или равен 360.
- WR4:** Ширина **wi1** должна быть больше  $2 \cdot wth$ .
- WR5:** Ширина **wi2** должна быть больше  $2 \cdot wth$ .
- WR6:** Высота **hei** должна быть больше  $2 \cdot wth$ .
- WR7:** Радиус **ra1** должен быть больше или равен 0.
- WR8:** Радиус **ra2** должен быть больше или равен 0.
- WR9:** Глубина выемки **ch1** должна быть больше или равна 0.
- WR10:** Глубина выемки **ch2** должна быть больше или равна 0.
- WR11:** Радиус **ra1** должен быть равен 0, если глубина выемки **ch1** больше 0.
- WR12:** Радиус **ra2** должен быть равен 0, если глубина выемки **ch2** больше 0.
- WR13:** Глубина выемки **ch1** должна быть равна 0, если радиус **ra1** больше 0.
- WR14:** Глубина выемки **ch2** должна быть равна 0, если радиус **ra2** больше 0.

**Неформальные утверждения:**

- IP1:** Все общие формы изгибов и углов стен описываются путем ввода положительных значений (изгиб), отрицательных значений (выемки) или значением в градусах (угол) для радиусов. Радиусы или выемки могут быть указаны для одной или обеих сторон.
- IP2:** Выемки симметричны. Следовательно, для общего угла, например,  $90^\circ$ , угол выемки равен  $45^\circ$ . Сечение  $wi2 \cdot hei$  находится на торцевой грани изгиба, имеющей радиус **ra1** или **ra2**, или на конце соответствующих выемок **ch1** или **ch2**.
- IP3:** Нельзя одновременно указывать значения радиусов и выемок на одной стороне, указывают либо радиус, либо выемку. На рисунке А.5 приведены внутренний радиус **ra1** и внешняя выемка **ch2** (**ra2** и **ch1** не указаны).
- IP4:** Выемки невозможны при углах от  $180^\circ$  до  $360^\circ$ . В этом случае игнорируется любое значение, данное для **ra2**. Затем **ra2** вычисляется как наименьшая возможная касательная окружность на внешних стенках изгиба короба.

**Спецификация в IFC:**

Изгиб прямоугольного короба определяется с помощью следующих определений IFC.

**Спецификация XSD (IFC):**

```
<xs:element name="IfcRectangularDuctBend" type="ifc:IfcRectangularDuctBend"
substitutionGroup="ifc:IfcCsgPrimitive3D" nillable="true"/>
<xs:complexType name="IfcRectangularDuctBend">
  <xs:complexContent>
    <xs:extension base="ifc:IfcCsgPrimitive3D">
      <xs:attribute name="wth" type="ifc:IfcPositiveLengthMeasure" use="optional"/>
      <xs:attribute name="ang" type="ifc:IfcPlaneAngleMeasure" use="optional"/>
      <xs:attribute name="w11" type="ifc:IfcPositiveLengthMeasure" use="optional"/>
      <xs:attribute name="w12" type="ifc:IfcPositiveLengthMeasure" use="optional"/>
      <xs:attribute name="h11" type="ifc:IfcPositiveLengthMeasure" use="optional"/>
      <xs:attribute name="r11" type="ifc:IfcPositiveLengthMeasure" use="optional"/>
      <xs:attribute name="r12" type="ifc:IfcPositiveLengthMeasure" use="optional"/>
      <xs:attribute name="ch1" type="ifc:IfcPositiveLengthMeasure" use="optional"/>
      <xs:attribute name="ch2" type="ifc:IfcPositiveLengthMeasure" use="optional"/>
    </xs:extension>
  </xs:complexContent>
</xs:complexType>
```

**Спецификация EXPRESS (IFC):**

```
ENTITY IfcRectangularDuctBend
SUBTYPE OF IfcCsgPrimitive3D;
  wth: IfcPositiveLengthMeasure;
  ang: IfcPlaneAngleMeasure;
  w11: IfcPositiveLengthMeasure;
  w12: IfcPositiveLengthMeasure;
  h11: IfcPositiveLengthMeasure;
  r11: IfcPositiveLengthMeasure;
  r12: IfcPositiveLengthMeasure;
  ch1: IfcPositiveLengthMeasure;
  ch2: IfcPositiveLengthMeasure;
END_ENTITY;
```

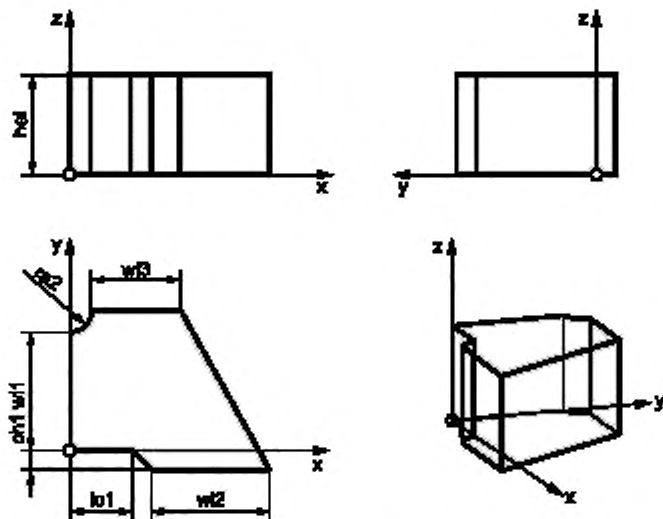
**A.7 Тройник прямоугольного короба**

Рисунок А.6 — Тройник прямоугольного короба



**Идентификатор примитива: «rectangular\_duct\_tee»**

Тройник прямоугольного короба — тип обычного примитива КБГ с одним прямоугольным основанием и двумя прямоугольными торцевыми гранями. Его поведение при логических операциях такое же, как и у твердотельного примитива. Основание и торцевые поверхности могут отображаться как невидимые для выполнения тройника короба из тонкого листового металла.

**Спецификация EXPRESS:**

```

*)
ENTITY rectangular_duct_tee
  SUBTYPE OF (geometric_representation_item);
  position: axis2_placement_3d;
  wth: positive_length_measure;
  wi1: positive_length_measure;
  wi2: positive_length_measure;
  wi3: positive_length_measure;
  hei: positive_length_measure;
  ra1: positive_length_measure;
  ra2: positive_length_measure;
  ch1: positive_length_measure;
  ch2: positive_length_measure;
  lo1: positive_length_measure;
  lo2: positive_length_measure;
  WHERE
    WR1: wth > 0
    WR2: wi1 > 2*wth
    WR3: wi2 > 2*wth
    WR4: wi3 > 2*wth
    WR5: hei > 2*wth
    WR6: ra1 >= 0
    WR7: ra2 >= 0
    WR8: ch1 >= 0
    WR9: ch2 >= 0
    WR10: - ch1 = 0 ==> ra1 > 0
      NOT (ch1 = 0) OR ra1 > 0;
    WR11: - ch2 = 0 ==> ra2 > 0
      NOT (ch2 = 0) OR ra2 > 0;
    WR12: - ra1 = 0 ==> ch1 > 0
      NOT (ra1 = 0) OR ch1 > 0;
    WR13: - ra2 = 0 ==> ch2 > 0
      NOT (ra2 = 0) OR ch2 > 0;
    WR14: lo1 >= 0
    WR15: lo2 >= 0
    WR16: - lo2 = 0 ==> lo1 > 0
      NOT (lo2 = 0) OR lo1 > 0;
    WR17: - lo1 = 0 ==> lo2 > 0
      NOT (lo1 = 0) OR lo2 > 0;
END_ENTITY;
(*

```

**Определения атрибутов:**

- position:** Положение и ориентация системы координатных осей тройника прямоугольного короба. **rectangular\_duct\_tee** имеет одну вершину в **position.location**, а его ребра сонаправлены с положительным направлением осей координат.
- wth:** Размер толщины стенки тонкого листового металла, образующего тройник короба (**position.p[1]**).
- wi1:** Размер базовой грани тройника прямоугольного короба по оси *y* (**position.p[2]**).
- wi2:** Размер торцевой грани тройника прямоугольного короба вдоль оси *x* (**position.p[1]**) ниже оси *y*.
- wi3:** Размер торцевой грани тройника прямоугольного короба вдоль оси *x* (**position.p[1]**) выше оси *y*.
- hei:** Размер базовой грани тройника прямоугольного короба вдоль оси *z* (**position.p[3]**).
- ra1:** Радиус скругления ниже оси *y*.
- ra2:** Радиус скругления выше оси *y*.

ch1:	Глубина симметричной выемки ниже оси <i>y</i> .
ch2:	Глубина симметричной выемки выше оси <i>y</i> .
lo1:	Поперечное смещение радиуса или выемки ниже оси <i>y</i> вдоль оси <i>x</i> (position.p[1]).
lo2:	Поперечное смещение радиуса или выемки выше оси <i>y</i> вдоль оси <i>x</i> (position.p[1]).

**Формальные утверждения:**

WR1:	Толщина стенки <b>wth</b> должна быть больше 0.
WR2:	Ширина <b>wi1</b> должна быть больше 2*wth.
WR3:	Ширина <b>wi2</b> должна быть больше 2*wth.
WR4:	Ширина <b>wi3</b> должна быть больше 2*wth.
WR5:	Высота <b>hei</b> должна быть больше 2*wth.
WR6:	Радиус <b>ra1</b> должен быть больше или равен 0.
WR7:	Радиус <b>ra2</b> должен быть больше или равен 0.
WR8:	Глубина выемки <b>ch1</b> должна быть больше или равна 0.
WR9:	Глубина выемки <b>ch2</b> должна быть больше или равна 0.
WR10:	Радиус <b>ra1</b> должен быть равен 0, если глубина выемки <b>ch1</b> больше 0.
WR11:	Радиус <b>ra2</b> должен быть равен 0, если глубина выемки <b>ch2</b> больше 0.
WR12:	Глубина выемки <b>ch1</b> должна быть равна 0, если радиус <b>ra1</b> больше 0.
WR13:	Глубина выемки <b>ch2</b> должна быть равна 0, если радиус <b>ra2</b> больше 0.
WR14:	Поперечное смещение <b>lo1</b> должно быть больше или равно 0.
WR15:	Поперечное смещение <b>lo2</b> должно быть больше или равно 0.
WR16:	Поперечное смещение <b>lo1</b> должно быть равно 0, если поперечное смещение <b>lo2</b> больше 0.
WR17:	Поперечное смещение <b>lo2</b> должно быть равно 0, если поперечное смещение <b>lo1</b> больше 0.

**Неформальные утверждения:**

IP1:	Радиусы или выемки могут быть указаны для одной или обеих сторон. Значения входных выемок определяют глубину выемок под 45°. Нельзя одновременно указывать значения для радиусов и выемок на одной стороне, указывают либо радиус, либо выемку.
IP2:	Либо <b>lo1</b> = 0, либо <b>lo2</b> = 0. Сечения <b>wi2</b> · <b>hei</b> и <b>wi3</b> · <b>hei</b> лежат на конце радиусов или выемок под 45°.

**Спецификация в IFC:**

Тройники коробов определяются с помощью следующих определений IFC.

**Спецификация XSD (IFC):**

```
<xs:element name="IfcRectangularDuctTee" type="ifc:IfcRectangularDuctTee"
substitutionGroup="ifc:IfcCsgPrimitive3D" nillable="true"/>
<xs:complexType name="IfcRectangularDuctTee">
  <xs:complexContent>
    <xs:extension base="ifc:IfcCsgPrimitive3D">
      <xs:attribute name="wth" type="ifc:IfcPositiveLengthMeasure" use="optional"/>
      <xs:attribute name="wi1" type="ifc:IfcPositiveLengthMeasure" use="optional"/>
      <xs:attribute name="wi2" type="ifc:IfcPositiveLengthMeasure" use="optional"/>
      <xs:attribute name="wi3" type="ifc:IfcPositiveLengthMeasure" use="optional"/>
      <xs:attribute name="hei" type="ifc:IfcPositiveLengthMeasure" use="optional"/>
      <xs:attribute name="ra1" type="ifc:IfcPositiveLengthMeasure" use="optional"/>
      <xs:attribute name="ra2" type="ifc:IfcPositiveLengthMeasure" use="optional"/>
      <xs:attribute name="cn1" type="ifc:IfcPositiveLengthMeasure" use="optional"/>
      <xs:attribute name="ch2" type="ifc:IfcPositiveLengthMeasure" use="optional"/>
      <xs:attribute name="lo1" type="ifc:IfcLengthMeasure" use="optional"/>
      <xs:attribute name="lo2" type="ifc:IfcLengthMeasure" use="optional"/>
    </xs:extension>
  </xs:complexContent>
</xs:complexType>
```

**Спецификация EXPRESS (IFC):**

```
ENTITY IfcRectangularDuctTee
SUBTYPE OF IfcCsgPrimitive3D;
  wth: IfcPositiveLengthMeasure;
  wi1: IfcPositiveLengthMeasure;
  wi2: IfcPositiveLengthMeasure;
  wi3: IfcPositiveLengthMeasure;
```

```

    he1: IfcPositiveLengthMeasure;
    ra1: IfcPositiveLengthMeasure;
    ra2: IfcPositiveLengthMeasure;
    ch1: IfcPositiveLengthMeasure;
    ch2: IfcPositiveLengthMeasure;
    lo1: IfcPositiveLengthMeasure;
    lo2: IfcPositiveLengthMeasure;
END_ENTITY;

```

#### A.8 Y-тройник прямоугольного короба

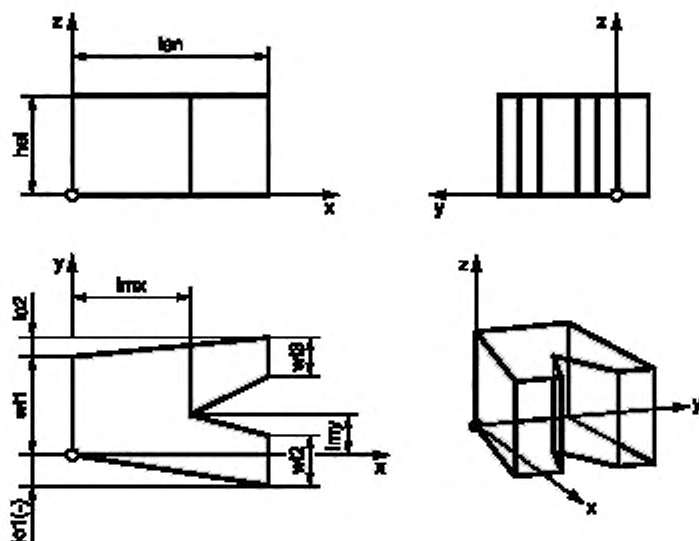


Рисунок А.7 — Y-тройник прямоугольного короба

#### Идентификатор примитива: «rectangular\_duct\_wye»

Y-тройник прямоугольного короба — тип обычного примитива КБГ с одной прямоугольной базовой гранью и двумя прямоугольными торцевыми гранями. Его поведение при логических операциях такое же, как и у твердотельного примитива. Основание и торцевые поверхности могут отображаться как невидимые для выполнения Y-тройника короба из тонкого листового металла.

#### Спецификация EXPRESS:

```

*)
ENTITY rectangular_duct_wye
  SUBTYPE OF (geometric_representation_item);
  position: ax.is2_placement_3d;
  wth: positive_length_measure;
  len: positive_length_measure;
  w1: positive_length_measure;
  w2: positive_length_measure;
  w3: positive_length_measure;
  he1: positive_length_measure;
  lmx: positive_length_measure;
  lmy: length_measure;
  lo1: length_measure;
  lo2: length_measure;
  WHERE
    WR1: wth >= 0
    WR2: len > 0
    WR3: lmx >= 0

```

```

WR4: lmx <= len
WR5: lmy <= w11 + lmx / len * lo2 - wth
WR6: lmy >= lmx / len * lo1 + wth
WR7: w11 > 2 * wth
WR8: w12 > 2 * wth
WR9: w13 > 2 * wth
WR10: hei > 2 * wth
ENJ_ENTITY;
(*

```

**Определения атрибутов:**

<b>position:</b>	Положение и ориентация системы координатных осей Y-тройника прямоугольного короба. <b>rectangular_duct_wye</b> имеет одну вершину в <b>position.location</b> , а его ребра сонаправлены с положительными направлениями осей.
<b>wth:</b>	Величина толщины стенки тонкого листового металла, образующего Y-тройник короба ( <b>position.p[1]</b> ).
<b>w11:</b>	Размер базовой грани Y-тройника прямоугольного короба вдоль оси y ( <b>position.p[2]</b> ).
<b>w12:</b>	Размер торцевой грани Y-тройника прямоугольного короба вдоль оси x ( <b>position.p[1]</b> ) ниже оси y.
<b>w13:</b>	Размер торцевой грани Y-тройника прямоугольного короба вдоль оси x ( <b>position.p[1]</b> ) выше оси y.
<b>hei:</b>	Размер базовой грани Y-тройника прямоугольного короба вдоль оси z ( <b>position.p[3]</b> ).
<b>len:</b>	Длина Y-тройника прямоугольного короба по оси x ( <b>position.p[1]</b> ).
<b>lmx:</b>	Поперечное смещение Y-ветвления ребра по оси x ( <b>position.p[1]</b> ).
<b>lmy:</b>	Поперечное смещение Y-ветвления ребра по оси y ( <b>position.p[2]</b> ).
<b>lo1:</b>	Поперечное смещение Y-ветвления ребра ниже и вдоль оси y ( <b>position.p[2]</b> ).
<b>lo2:</b>	Поперечное смещение Y-ветвления ребра выше и вдоль оси y ( <b>position.p[2]</b> ).

**Формальные утверждения:**

<b>WR1:</b>	Толщина стенки <b>wth</b> должна быть больше 0.
<b>WR2:</b>	Длина <b>len</b> должна быть больше 0.
<b>WR3:</b>	Длина <b>lmx</b> должна быть меньше или равна <b>len</b> .
<b>WR4:</b>	Длина <b>lmy</b> должна быть меньше или равна <b>w11+lmx/len*lo2-wth</b> .
<b>WR5:</b>	Длина <b>lmy</b> должна быть больше или равна <b>lmx/len*lo1+wth</b> .
<b>WR6:</b>	Ширина <b>w11</b> должна быть больше <b>2*wth</b> .
<b>WR7:</b>	Ширина <b>w12</b> должна быть больше <b>2*wth</b> .
<b>WR8:</b>	Ширина <b>w13</b> должна быть больше <b>2*wth</b> .
<b>WR9:</b>	Высота <b>hei</b> должна быть больше <b>2*wth</b> .

**Неформальные утверждения:**

<b>IP1:</b>	Смещения могут иметь положительные или отрицательные значения по оси y.
<b>IP2:</b>	Y-тройники с ножками разной длины можно создать с помощью примитива <b>rectangle_duct_transition</b> .

**Спецификация в IFC:**

Y-тройник прямоугольного короба определяется с помощью следующих определений IFC.

**Спецификация XSD (IFC):**

```

<xs:element name="IfcRectangularDuctWye" type="ifc:IfcRectangularDuctWye"
substitutionGroup="ifc:IfcCsgPrimitive3D" nillable="true"/>
<xs:complexType name="IfcRectangularDuctWye">
  <xs:complexContent>
    <xs:extension base="ifc:IfcCsgPrimitive3D">
      <xs:attribute name="wth" type="ifc:IfcPositiveLengthMeasure" use="optional"/>
      <xs:attribute name="len" type="ifc:IfcPositiveLengthMeasure" use="optional"/>
      <xs:attribute name="w11" type="ifc:IfcPositiveLengthMeasure" use="optional"/>
      <xs:attribute name="w12" type="ifc:IfcPositiveLengthMeasure" use="optional"/>
      <xs:attribute name="w13" type="ifc:IfcPositiveLengthMeasure" use="optional"/>
      <xs:attribute name="hei" type="ifc:IfcPositiveLengthMeasure" use="optional"/>
      <xs:attribute name="lmx" type="ifc:IfcPositiveLengthMeasure" use="optional"/>
      <xs:attribute name="lmy" type="ifc:IfcLengthMeasure" use="optional"/>
      <xs:attribute name="lo1" type="ifc:IfcLengthMeasure" use="optional"/>
      <xs:attribute name="lo2" type="ifc:IfcLengthMeasure" use="optional"/>
    </xs:extension>
  </xs:complexContent>
</xs:complexType>

```

Спецификация EXPRESS (IFC):

```

ENTITY IfcRectangularDuctWye
  SUBTYPE OF IfcCsgPrimitive3D;
  wth: IfcPositiveLengthMeasure;
  len: IfcPositiveLengthMeasure;
  w11: IfcPositiveLengthMeasure;
  w12: IfcPositiveLengthMeasure;
  w13: IfcPositiveLengthMeasure;
  he1: IfcPositiveLengthMeasure;
  lmX: IfcPositiveLengthMeasure;
  lmY: IfcLengthMeasure;
  lo1: IfcLengthMeasure;
  lo2: IfcLengthMeasure;
END_ENTITY;

```

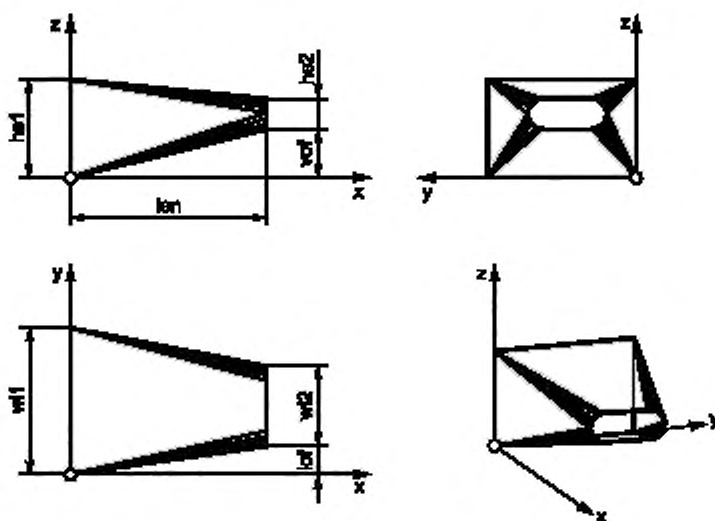
**A.9 Прямоугольный/овальный переходник**

Рисунок A.8 — Прямоугольный/овальный переходник

Идентификатор примитива: «rectangle\_oval\_transition»

Прямоугольный овалный переходник — тип обычного примитива КБГ с прямоугольной базовой гранью и овальной торцевой гранью. Его поведение при логических операциях такое же, как и у твердотельного примитива. Основание и торцевая поверхность могут отображаться как невидимые для выполнения прямоугольного/овального переходника из тонкого металлического листа.

Спецификация EXPRESS:

```

*)
KN...: rectangle_oval_transition
  SUBTYPE OF (geometric_representation_item);
  position: axis2_placement_2d;
  wth: positive_length_measure;
  len: positive_length_measure;
  w11: positive_length_measure;
  w12: positive_length_measure;
  he1: positive_length_measure;
  he2: positive_length_measure;
  lo1: length_measure;
  lo2: length_measure;

```

```

WHERE
  WR1: wth >= 0
  WR2: len > 0
  WR3: w11 > 2*wth
  WR4: w12 > 2*wth
  WR5: he1 > 2*wth
  WR6: he2 > 2*wth
END_ENTITY;
(*

```

**Определения атрибутов:**

- position:** Положение и ориентация системы координатных осей для прямоугольного овального переходника. **rectangle\_oval\_transition** имеет одну вершину в **position.location**, а его ребра сонаправлены с положительными направлениями осей.
- wth:** Размер толщины стенки тонкого листового металла, образующего прямоугольный овальный переходник (**position.p[1]**).
- len:** Размер длины прямоугольного овального переходника по оси x (**position.p[1]**).
- w11:** Ширина базовой грани прямоугольного овального переходника основания по оси y (**position.p[2]**).
- w12:** Ширина торцевой грани прямоугольного овального переходника по оси y (**position.p[2]**).
- he1:** Высота базовой грани прямоугольного овального переходника основания вдоль оси z (**position.p[3]**).
- he2:** Высота торцевой грани прямоугольного овального переходника по оси z (**position.p[3]**).
- lof:** Боковое смещение торцевой грани прямоугольного овального переходника вдоль оси y (**position.p[2]**).
- vof:** Вертикальное смещение торцевой грани прямоугольного овального переходника по оси z (**position.p[3]**).

**Формальные утверждения:**

- WR1:** Толщина стенки **wth** должна быть больше 0.
- WR2:** Длина **len** должна быть больше 0.
- WR3:** Ширина **w11** должна быть больше  $2 \cdot wth$ .
- WR4:** Ширина **w12** должна быть больше  $2 \cdot wth$ .
- WR5:** Высота **he1** должна быть больше  $2 \cdot wth$ .
- WR6:** Высота **he2** должна быть больше  $2 \cdot wth$ .

**Неформальные утверждения:**

- IP1:** Вертикальные и боковые смещения могут быть заданы положительными или отрицательными значениями по оси y или z.
- IP2:** Расположение круглых стенок овального сечения зависит от того, какой из двух размеров поперечного сечения меньше (**he12** или **w12**).

**Спецификация в IFC:**

Прямоугольный овальный переходник определяется с помощью следующих определений IFC.

**Спецификация XSD (IFC):**

```

<xs:element name="IfcRectangleOvalTransition" type="ifc:IfcRectangleOvalTransition"
substitutionGroup="ifc:IfcCsgPrimitive3D" nillable="true"/>
<xs:complexType name="IfcRectangleOvalTransition">
  <xs:complexContent>
    <xs:extension base="ifc:IfcCsgPrimitive3D">
      <xs:attribute name="wth" type="ifc:IfcPositiveLengthMeasure" use="optional"/>
      <xs:attribute name="len" type="ifc:IfcPositiveLengthMeasure" use="optional"/>
      <xs:attribute name="w11" type="ifc:IfcPositiveLengthMeasure" use="optional"/>
      <xs:attribute name="w12" type="ifc:IfcPositiveLengthMeasure" use="optional"/>
      <xs:attribute name="he1" type="ifc:IfcPositiveLengthMeasure" use="optional"/>
      <xs:attribute name="he2" type="ifc:IfcPositiveLengthMeasure" use="optional"/>
      <xs:attribute name="lof" type="ifc:IfcLengthMeasure" use="optional"/>
      <xs:attribute name="vof" type="ifc:IfcLengthMeasure" use="optional"/>
    </xs:extension>
  </xs:complexContent>
</xs:complexType>

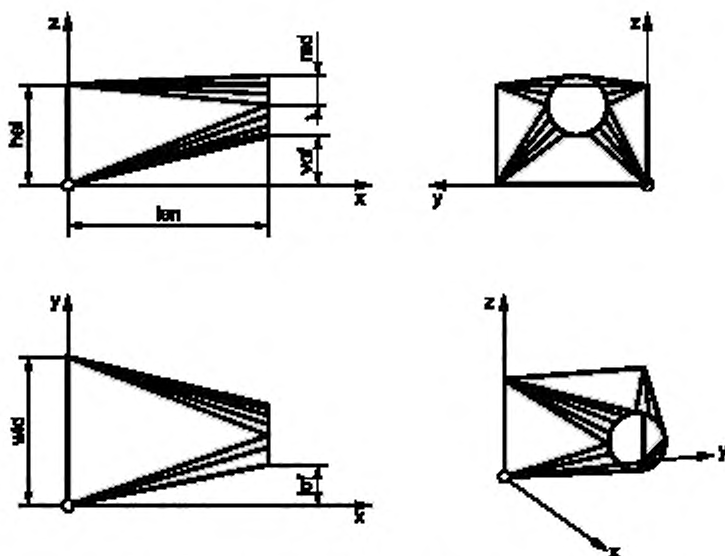
```

Спецификация EXPRESS (IFC):

```

ENTITY IfcRectangleOvalTransition
  SUBTYPE OF IfcCsgPrimitive3D;
  wth: IfcPositiveLengthMeasure;
  len: IfcPositiveLengthMeasure;
  wi1: IfcPositiveLengthMeasure;
  wi2: IfcPositiveLengthMeasure;
  he1: IfcPositiveLengthMeasure;
  he2: IfcPositiveLengthMeasure;
  lof: IfcLengthMeasure;
  vof: IfcLengthMeasure;
END_ENTITY;

```

**A.10 Прямоугольный/круглый переходник****Рисунок А.9 — прямоугольный/круглый переходник**Идентификатор примитива: «rectangle round transition»

Прямоугольный/круглый переходник — тип обычного примитива КБГ с прямоугольной базовой гранью и круглой торцевой гранью. Его поведение при логических операциях такое же, как и у твердотельного примитива. Основание и торцевая поверхность могут отображаться как невидимые для выполнения прямоугольного/круглого переходника из тонкого металлического листа.

Спецификация EXPRESS:

```

*)
EN...f rectangle_round_transition
  SUBTYPE OF (geometric_representation_item);
  position: axis2_placement_3d;
  wth: positive_length_measure;
  len: positive_length_measure;
  wid: positive_length_measure;
  hei: positive_length_measure;
  rad: positive_length_measure;
  lof: length_measure;
  vof: length_measure;

```

```

WHERE
  WR1: wth >= 0
  WR2: len > 0
  WR3: wid > 2*wth
  WR4: hei > 2*wth
  WR5: rad > wth
END_ENTITY;
(*

```

**Определения атрибутов:**

- position:** Положение и ориентация системы координатных осей для прямоугольного круглого переходника. **rectangle\_round\_transition** имеет одну вершину в **position.location**, а его грани сонаправлены с положительным направлением осей.
- wth:** Толщина стенки тонкого листового металла, образующего прямоугольный круглый переходник (**position.p[1]**).
- len:** Длина прямоугольного круглого переходника вдоль оси x (**position.p[1]**).
- wid:** Ширина базовой грани прямоугольного переходника по оси y (**position.p[2]**).
- hei:** Высота базовой грани прямоугольного переходника по оси z (**position.p[3]**).
- rad:** Радиус торцевой грани круглого переходника по оси y (**position.p[2]**).
- lof:** Поперечное смещение торцевой грани круглого переходника по оси y (**position.p[2]**).
- vof:** Вертикальное смещение торцевой грани круглого переходника по оси z (**position.p[3]**).

**Формальные утверждения:**

- WR1:** Толщина стенки **wth** должна быть больше 0.
- WR2:** Длина **len** должна быть больше 0.
- WR3:** Ширина должна быть больше  $2 \cdot wth$ .
- WR4:** Высота **hei** должна быть больше  $2 \cdot wth$ .
- WR5:** Радиус **rad** должен быть больше **wth**.

**Неформальные утверждения:**

- IP1:** Вертикальные и боковые смещения могут быть определены положительными или отрицательными значениями по оси y или оси z.

**Спецификация в IFC:**

Прямоугольный круглый переходник определяется с помощью следующих определений IFC.

**Спецификация XSD (IFC):**

```

<xs:element name="IfcRectangleRoundTransition" type="ifc:IfcRectangleRoundTransition"
  substitutionGroup="ifc:IfcCsgPrimitive3D" nillable="true"/>
  <xs:complexType name="IfcRectangleRoundTransition">
    <xs:complexContent>
      <xs:extension base="ifc:IfcCsgPrimitive3D">
        <xs:attribute name="wth" type="ifc:IfcPositiveLengthMeasure" use="optional"/>
        <xs:attribute name="len" type="ifc:IfcPositiveLengthMeasure" use="optional"/>
        <xs:attribute name="wid" type="ifc:IfcPositiveLengthMeasure" use="optional"/>
        <xs:attribute name="hei" type="ifc:IfcPositiveLengthMeasure" use="optional"/>
        <xs:attribute name="rad" type="ifc:IfcPositiveLengthMeasure" use="optional"/>
        <xs:attribute name="lof" type="ifc:IfcLengthMeasure" use="optional"/>
        <xs:attribute name="vof" type="ifc:IfcLengthMeasure" use="optional"/>
      </xs:extension>
    </xs:complexContent>
  </xs:complexType>

```

**Спецификация EXPRESS (IFC):**

```

ENTITY IfcRectangleRoundTransition
  SUBTYPE OF IfcCsgPrimitive3D;
  wth: IfcPositiveLengthMeasure;

```



```

len: IfcPositiveLengthMeasure;
wid: IfcPositiveLengthMeasure;
hei: IfcPositiveLengthMeasure;
rad: IfcPositiveLengthMeasure;
lof: IfcLengthMeasure;
vof: IfcLengthMeasure;
END_ENTITY;

```

#### A.11 Трапециевидный короб

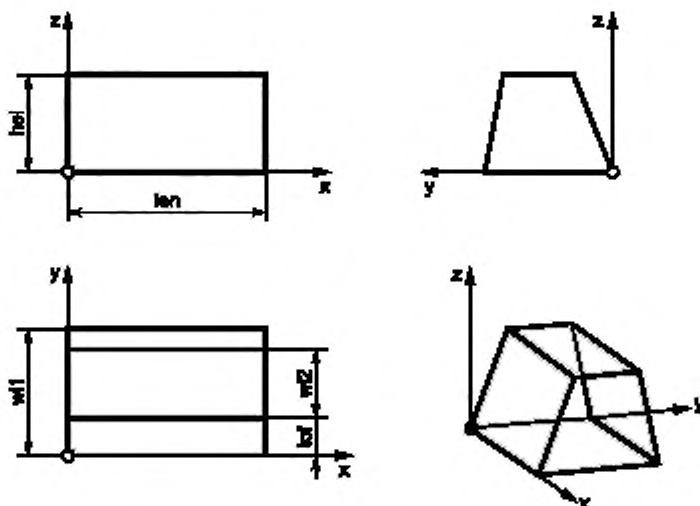


Рисунок A.10 — Трапециевидный короб

#### Идентификатор примитива: «trapezoidal\_duct»

Трапециевидный короб — тип обычного призматического примитива КБГ с трапециевидными базовой и торцевой гранями. Его поведение при логических операциях такое же, как и у твердотельного примитива. Основание и торцевая поверхность могут отображаться как невидимые для выполнения короба из тонкого листового металла.

#### Спецификация EXPRESS:

```

*)
ENTITY trapezoidal_duct
  SUBTYPE OF (geometric_representation_item);
  position: axis2_placement_3d;
  wth: positive_length_measure;
  len: positive_length_measure;
  w1: positive_length_measure;
  w2: positive_length_measure;
  hei: positive_length_measure;
  lof: length_measure;
  WHERE
    WR1: wth >= 0
    WR2: len > 0
    WR3: w1 > wth*2
    WR4: w2 >= 0
    WR5: hei > wth*2
END_ENTITY;
(*

```

**Определения атрибутов:**

- position:** Положение и ориентация системы координатных осей трапециевидного короба. **trapezoidal\_duct** имеет одну вершину в **position.location**, а его ребра сонаправлены с положительным направлением осей.
- wth:** Толщина стенки тонкого листового металла, образующего короб (**position.p[1]**).
- len:** Длина трапециевидного короба по оси x (**position.p[1]**).
- wi1:** Ширина трапециевидного короба ниже оси z вдоль оси y (**position.p[2]**).
- wi2:** Ширина трапециевидного короба выше оси z вдоль оси y (**position.p[2]**).
- hei:** Высота трапециевидного короба по оси z (**position.p[3]**).
- tof:** Поперечное смещение трапециевидного короба выше оси z вдоль оси y (**position.p[2]**).

**Формальные утверждения:**

- WR1:** Толщина стенки **wth** должна быть больше 0.
- WR2:** Длина **len** должна быть больше 0.
- WR3:** Ширина **wi1** должна быть больше  $2 \cdot wth$ .
- WR4:** Ширина **wi2** должна быть больше или равна 0.
- WR5:** Высота **hei** должна быть больше  $2 \cdot wth$ .

**Неформальные утверждения:**

- IP1:** Смещение **tof** может быть определено как положительными, так и отрицательными значениями по оси y.
- IP2:** Значение ширины **wi2** также может стать нулевым, и в этом случае трапециевидный короб является треугольным.

**Спецификация в IFC:**

Трапециевидный короб определяется с помощью существующего определения: **IfcExtrudedAreaSolid**.  
Базовая грань определяется как параметризуемый 2D-профиль.

**Спецификация XSD 2D-профиля (IFC):****Спецификация XSD:**

```
<xs:element name="IfcTrapeziumHollowProfileDef" type="ifc:IfcTrapeziumHollowProfileDef"
substitutionGroup="ifc:IfcParametrizedProfileDef" nillable="true"/>
<xs:complexType name="IfcTrapeziumHollowProfileDef">
  <xs:complexContent>
    <xs:extension base="ifc:IfcParametrizedProfileDef">
      <xs:attribute name="wth" type="ifc:IfcPositiveLengthMeasure" use="optional"/>
      <xs:attribute name="wi1" type="ifc:IfcPositiveLengthMeasure" use="optional"/>
      <xs:attribute name="wi2" type="ifc:IfcPositiveLengthMeasure" use="optional"/>
      <xs:attribute name="hei" type="ifc:IfcPositiveLengthMeasure" use="optional"/>
      <xs:attribute name="tof" type="ifc:IfcLengthMeasure" use="optional"/>
    </xs:extension>
  </xs:complexContent>
</xs:complexType>
```

**Спецификация EXPRESS:**

```
ENTITY IfcTrapeziumProfileDef
  SUBTYPE OF IfcParametrizedProfileDef;
  wth: IfcPositiveLengthMeasure;
  wi1: IfcPositiveLengthMeasure;
  wi2: IfcPositiveLengthMeasure;
  hei: IfcPositiveLengthMeasure;
  tof: IfcLengthMeasure;
END_ENTITY;
```

## А.12 Переходник трапециевидного короба

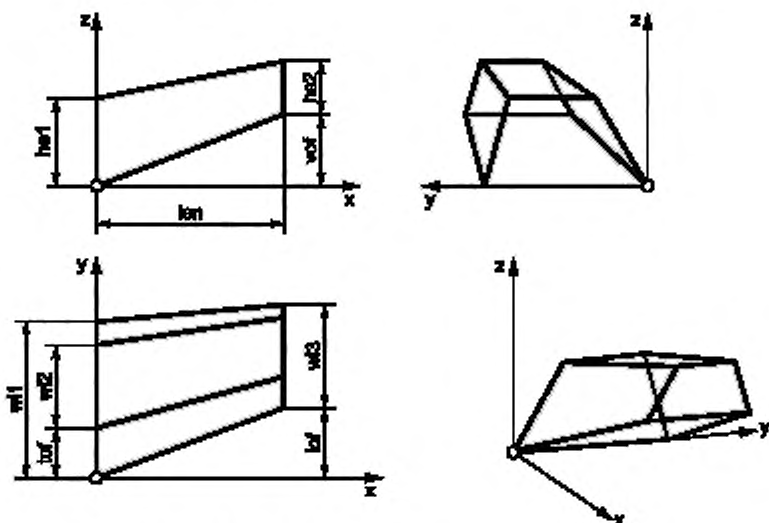


Рисунок А.11 — Переходник трапециевидного короба

**Идентификатор примитива: «trapezoidal duct transition»**

Переходник трапециевидного короба — тип обычного примитива КБГ с трапециевидными базовой и торцевой гранями. Его поведение при логических операциях такое же, как и у твердотельного примитива. Основание и торцевая поверхность могут отображаться как невидимые для выполнения переходника короба из тонкого листового металла.

**Спецификация EXPRESS:**

```

*)
ENTITY trapezoidal_duct_transition
  SUBTYPE OF (geometric_representation_item);
  position: axis2_placement_3d;
  wth: positive_length_measure;
  len: positive_length_measure;
  w1: positive_length_measure;
  w2: positive_length_measure;
  w3: positive_length_measure;
  h1: positive_length_measure;
  h2: positive_length_measure;
  lof: length_measure;
  vof: length_measure;
  WHERE
    WR1: wth >= 0
    WR2: len > 0
    WR3: w1 > 2*wth
    WR4: w2 >= 0
    WR5: w3 > 2*wth
    WR6: w1 <= w2 + w3 * h1 / h2
    WR7: w2 >= w1 - w3 * h1 / h2
    WR8: w3 >= (w1 - w2) * h2 / h1
    WR9: h1 >= h2 * (w1 - w2) / w3
    WR10: h2 <= h1 * w3 / (w1 - w2)
    WR11: h1 > 2*wth
    WR12: h2 > 2*wth
END_ENTITY;
[*

```

**Определения атрибутов:**

- position:** Положение и ориентация системы координатных осей для переходника трапециевидного короба. **trapezoidal\_duct\_transition** имеет одну вершину в **position.location**, а его ребра сонаправлены с положительным направлением осей.
- wth:** Толщина стенки тонкого листового металла, образующего переходник трапециевидного короба (**position.p[1]**).
- len:** Длина переходника трапециевидного короба по оси *x* (**position.p[1]**).
- wi1:** Ширина базовой грани переходника трапециевидного короба ниже оси *z* вдоль оси *y* (**position.p[2]**).
- wi2:** Ширина базовой грани переходника трапециевидного короба выше оси *z* вдоль оси *y* (**position.p[2]**).
- wi3:** Ширина торцевой грани переходника трапециевидного короба ниже оси *z* вдоль оси *y* (**position.p[2]**).
- he1:** Высота базовой грани переходника трапециевидного короба вдоль оси *z* (**position.p[3]**).
- he2:** Высота торцевой грани переходника трапециевидного короба вдоль оси *z* (**position.p[3]**).
- tof:** Поперечное смещение переходника трапециевидного короба выше оси *z* вдоль оси *y* (**position.p[2]**).
- lof:** Поперечное смещение торцевой грани переходника трапециевидного короба вдоль оси *y* (**position.p[2]**).
- vof:** Вертикальное смещение торцевой грани переходника трапециевидного короба вдоль оси *z* (**position.p[3]**).

**Формальные утверждения:**

- WR1:** Толщина стенки **wth** должна быть больше 0.
- WR2:** Длина **len** должна быть больше 0.
- WR3:** Ширина **wi1** должна быть больше  $2 \cdot \text{wth}$ .
- WR4:** Ширина **wi2** должна быть больше или равна 0.
- WR5:** Ширина **wi3** должна быть больше  $2 \cdot \text{wth}$ .
- WR6—WR 10:** Неравенства в **WR6—WR10** представляют собой преобразования одного единственного неравенства, которое показывает, что две боковые поверхности не пересекаются.
- WR11:** Высота **he1** должна быть больше  $2 \cdot \text{wth}$ .
- WR12:** Высота **he2** должна быть больше  $2 \cdot \text{wth}$ .

**Неформальные утверждения:**

- IP1:** Вертикальные и поперечные смещения могут быть определены как положительными, так и отрицательными значениями по оси *y* или *z*.

**Спецификация в IFC:**

Переходник трапециевидного короба определяется с помощью существующих определений IFC. **trapezoidal\_duct\_transition** определяется как:

Базовая грань — это параметризованный 2D-профиль:  
 Включено преобразование начальной грани с помощью:

**IfcExtrudedAreaSolid**  
**IfcTrapeziumHollowProfileDef** (см. А.10)  
**IfcDerivedProfileDef**  
**IfcCartesianTransformationOperator2D**

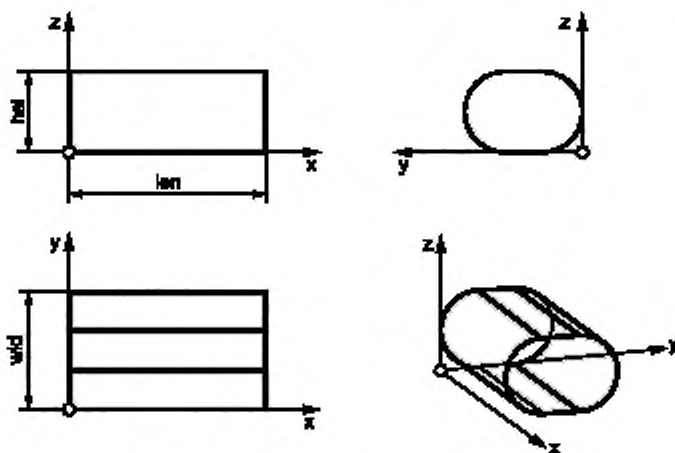
**А.13 Овальный короб**

Рисунок А.12 — Овальный короб

**Идентификатор примитива: «oval duct»**

Овальный короб — тип обычного призматического примитива КБГ с овальной базовой гранью. Его поведение при логических операциях такое же, как и у твердотельного примитива. Основание и торцевая поверхность могут отображаться как невидимые для выполнения короба из тонкого листового металла.

**Спецификация EXPRESS:**

```
*)
EN...r oval_duct
  SUBTYPE OF (geometric_representation_item);
  position: axis2_placement_3d;
  wth: positive_length_measure;
  len: positive_length_measure;
  wid: positive_length_measure;
  hei: positive_length_measure;
  WHERE
    WR1: wth > 0
    WR2: len > 0
    WR3: wid > 2*wth
    WR4: hei > 2*wth
END_ENTITY;
(*
```

**Определения атрибутов:**

- position:** Положение и ориентация системы координатных осей овального короба.  
**Oval\_duct** имеет одну вершину в **position.location**, а его ребра сонаправлены с положительным направлением осей.
- wth:** Толщина стенки тонкого листового металла, образующего овальный короб (**position.p[1]**).
- len:** Длина овального короба по оси x (**position.p[1]**).
- wid:** Ширина овального короба по оси y (**position.p[2]**).
- hei:** Высота овального короба по оси z (**position.p[3]**).

**Формальные утверждения:**

- WR1:** Толщина стенки **wth** должна быть больше 0.
- WR2:** Длина **len** должна быть больше 0.
- WR3:** Ширина должна быть больше 2\*wth.
- WR4:** Высота **hei** должна быть больше 2\*wth.

**Неформальные утверждения:**

- IP1:** Ориентация овала определяется размером **hei** или **wid**, в зависимости от того, какое абсолютное значение больше.  
 |hei| > |wid| → вертикальный овал  
 |hei| < |wid| → горизонтальный овал

**Спецификация в IFC:**

**Oval\_duct** определяется с помощью существующего определения: **IfcExtrudedAreaSolid**.  
 Базовая грань определяется как параметризуемый 2D-профиль.

**Спецификация XSD 2D-профиля (IFC):****Спецификация XSD:**

```
<xs:element name="IfcOvalHollowProfileDef" type="Ifc:IfcOvalHollowProfileDef"
  substitutionGroup="Ifc:IfcParametrizedProfileDef" nillable="true"/>
<xs:complexType name="IfcOvalHollowProfileDef">
  <xs:complexContent>
    <xs:extension base="Ifc:IfcParametrizedProfileDef">
      <xs:attribute name="wth" type="Ifc:IfcPositiveLengthMeasure" use="optional"/>
      <xs:attribute name="wid" type="Ifc:IfcPositiveLengthMeasure" use="optional"/>
      <xs:attribute name="hei" type="Ifc:IfcPositiveLengthMeasure" use="optional"/>
    </xs:extension>
  </xs:complexContent>
</xs:complexType>
```

Спецификация EXPRESS:

```

ENTITY IfcTrapeziumProfileDef
  SUBTYPE OF IfcParametricProfileDef;
  wth: IfcPositiveLengthMeasure;
  wid: IfcPositiveLengthMeasure;
  hei: IfcPositiveLengthMeasure;
END_ENTITY;

```

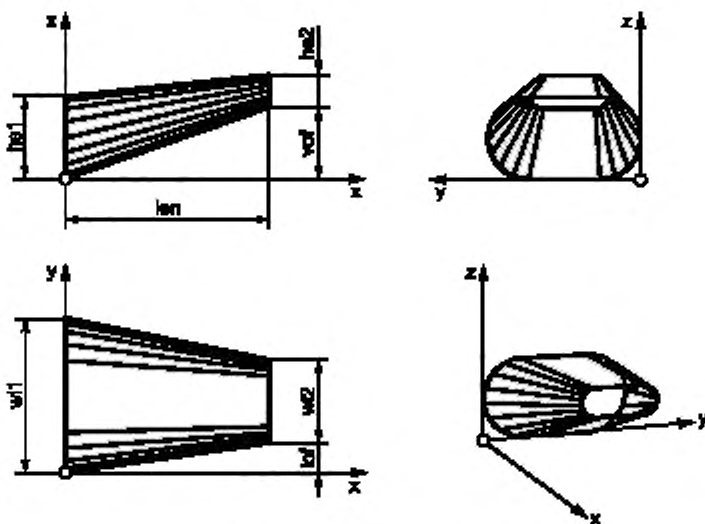
**A.14** Переходник овального короба

Рисунок A.13 — Переходник овального короба

Идентификатор примитива: «oval duct transition»

Переходник овального короба — тип обычного примитива КБГ с овальными базовой и торцевой гранями. Его поведение при логических операциях такое же, как и у твердотельного примитива. Основание и торцевая поверхность могут отображаться как невидимые для выполнения переходника короба из тонкого листового металла.

Спецификация EXPRESS:

```

*)
ENTITY oval_duct_transition
  SUBTYPE OF (geometric_representation_item);
  position: axis2_placement_3d;
  wth: positive_length_measure;
  len: positive_length_measure;
  w11: positive_length_measure;
  w12: positive_length_measure;
  hei1: positive_length_measure;
  hei2: positive_length_measure;
  lof: length_measure;
  vof: length_measure;
  WHERE
    WR1: wth >= 0
    WR2: len > 0
    WR3: w11 > 2*wth
    WR4: w12 > 2*wth
    WR5: hei1 > 2*wth
    WR6: hei2 > 2*wth
END_ENTITY;
(*

```

**Определения атрибутов:**

- position:** Положение и ориентация системы координатных осей для переходника овального короба. **Oval\_duct\_transition** имеет одну вершину в **position.location**, а его ребра сонаправлены с положительным направлением осей.
- wth:** Толщина стенки тонкого листового металла, образующего переходник короба (**position.p[1]**).
- len:** Длина переходника овального короба вдоль оси *x* (**position.p[1]**).
- wi1:** Ширина базовой грани переходника овального короба вдоль оси *y* (**position.p[2]**).
- wi2:** Ширина торцевой грани переходника овального короба вдоль оси *y* (**position.p[2]**).
- he1:** Высоты базовой грани переходника овального короба вдоль оси *z* (**position.p[3]**).
- he2:** Высоты торцевой грани переходника овального короба вдоль оси *z* (**position.p[3]**).
- lof:** Поперечное смещение торцевой грани переходника овального короба вдоль оси *y* (**position.p[2]**).
- vof:** Вертикальное смещение торцевой грани переходника овального короба вдоль оси *z* (**position.p[3]**).

**Формальные утверждения:**

- WR1:** Толщина стенки **wth** должна быть больше 0.
- WR2:** Длина **len** должна быть больше 0.
- WR3:** Ширина **wi1** должна быть больше  $2 \cdot wth$ .
- WR4:** Ширина **wi2** должна быть больше  $2 \cdot wth$ .
- WR5:** Высота **he1** должна быть больше  $2 \cdot wth$ .
- WR6:** Высота **he2** должна быть больше  $2 \cdot wth$ .

**Неформальные утверждения:**

- IP1:** Вертикальные и поперечные смещения могут быть определены как положительными, так и отрицательными значениями по оси *y* или *z*.
- IP2:** Ориентации овалов определяются в зависимости от наибольшего абсолютного значения размеров **he1** или **wi1** и **he2** или **wi2** соответственно.

**Спецификация в IFC:**

Переходник трапециевидного короба определяется с помощью существующих определений IFC.

**Oval\_duct\_transition** определяется как:

Базовая грань — это параметризованный 2D-профиль:

Включено преобразование начальной грани с помощью:

**IfcExtrudedAreaSolid**  
**IfcOvalHollowProfileDef** (см. A.12)  
**IfcDerivedProfileDef**  
**IfcCartesianTransformationOperator2D**

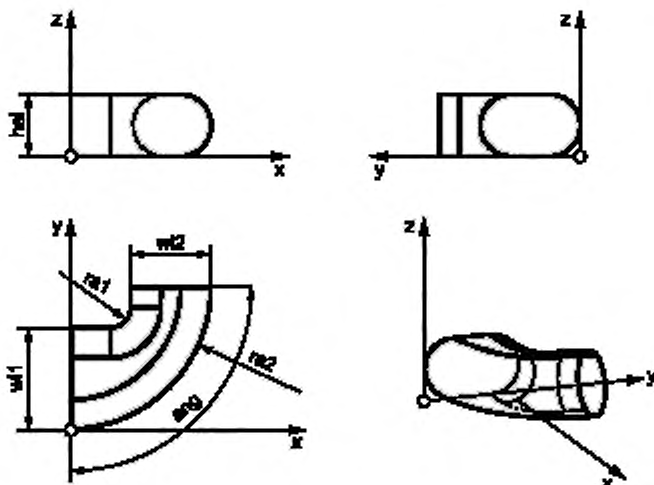
**A.15 Изгиб овального короба**

Рисунок А.14 — Изгиб овального короба

**Идентификатор примитива: «oval duct bend»**

Изгиб овального короба — тип обычного примитива КБГ с овальными базовой и торцевой гранями. Его поведение при логических операциях такое же, как и у твердотельного примитива. Основание и торцевая поверхность могут отображаться как невидимые для выполнения изгиба короба из тонкого листового металла.

**Спецификация EXPRESS:**

```

*)
ENTITY oval_duct_bend
  SUBTYPE OF (geometric_representation_item);
  position: axis2_placement_3d;
  wth: positive_length_measure;
  ang: positive_plane_angle_measure;
  wi1: positive_length_measure;
  wi2: positive_length_measure;
  hei: positive_length_measure;
  ra1: positive_length_measure;
  ra2: positive_length_measure;
  WHERE
    WR1: wth >= 0
    WR2: len > 0
    WR3: ang > 0
    WR4: ang < 360
    WR5: wi1 > 2*wth
    WR6: wi2 > 2*wth
    WR7: hei > 2*wth
    WR8: ra1 >= 0
    WR9: ra2 > ra1+2*wth
END_ENTITY;
(*

```

**Определения атрибутов:**

- position:** Положение и ориентация системы координатных осей для изгиба овального короба. **Oval\_duct\_bend** имеет одну вершину в **position.location**, а его ребра сонаправлены с положительным направлением осей.
- wth:** Толщина стенки тонкого листового металла, образующего изгиб короба (**position.p[1]**).
- ang:** Угол поворота между плоскостями двух овальных граней твердого тела, измеренный в секторе, содержащем твердое тело.
- wi1:** Размер базовой грани изгиба овального короба вдоль оси *y* (**position.p[2]**).
- wi2:** Размер торцевой грани изгиба овального короба в плоскости *x—y*.
- hei:** Размер базовой грани изгиба овального короба вдоль оси *z* (**position.p[3]**).
- ra1:** Радиус закругления на внутренней стороне изгиба воздуховода.
- ra2:** Радиус закругления на внешней стороне изгиба воздуховода.

**Формальные утверждения:**

- WR1:** Толщина стенки **wth** должна быть больше 0.
- WR2:** Угол **ang** должен быть больше 0.
- WR3:** Угол **ang** должен быть меньше или равен 360.
- WR4:** Ширина **wi1** должна быть больше  $2 \cdot wth$ .
- WR5:** Ширина **wi2** должна быть больше  $2 \cdot wth$ .
- WR6:** Высота **hei** должна быть больше  $2 \cdot wth$ .
- WR7:** Радиус **ra1** должен быть больше 0.
- WR8:** Радиус **ra2** должен быть больше  $ra1 + 2 \cdot wth$ .

**Неформальные утверждения:**

- IP1:** При углах поворота от  $180^\circ$  до  $360^\circ$  любое значение, указанное для **ra2**, будет игнорироваться. **ra2** рассчитывается как наименьшая касательная окружность на внешних стенках изгиба короба.
- IP2:** Сечение  $wi2 \times hei$  расположено в конце изгиба круга, имеющего радиус **ra2** или **ra1**.
- IP3:** Ориентации овалов определяются в зависимости от наибольшего абсолютного значения размеров **hei** или **wi1** и **hei** или **wi2** соответственно.



**Спецификация в IFC:**

**Oval\_duct\_bend** определяется с помощью следующих определений IFC.

**Спецификация XSD (IFC):**

```
<xs:element name="IfcOvalDuctBend" type="IfcOvalDuctBend"
substitutionGroup="IfcIfcCsgPrimitive3D" nullable="true"/>
<xs:complexType name="IfcOvalDuctBend">
  <xs:complexContent>
    <xs:extension base="IfcIfcCsgPrimitive3D">
      <xs:attribute name="wth" type="IfcPositiveLengthMeasure" use="optional"/>
      <xs:attribute name="ang" type="IfcPlaneAngleMeasure" use="optional"/>
      <xs:attribute name="w1" type="IfcPositiveLengthMeasure" use="optional"/>
      <xs:attribute name="w12" type="IfcPositiveLengthMeasure" use="optional"/>
      <xs:attribute name="he1" type="IfcPositiveLengthMeasure" use="optional"/>
      <xs:attribute name="ra1" type="IfcPositiveLengthMeasure" use="optional"/>
      <xs:attribute name="ra2" type="IfcPositiveLengthMeasure" use="optional"/>
    </xs:extension>
  </xs:complexContent>
</xs:complexType>
```

**Спецификация EXPRESS (IFC):**

```
ENTITY IfcOvalDuctBend
SUBTYPE OF IfcCsgPrimitive3D;
wth: IfcPositiveLengthMeasure;
ang: IfcPlaneAngleMeasure;
w1: IfcPositiveLengthMeasure;
w12: IfcPositiveLengthMeasure;
he1: IfcPositiveLengthMeasure;
ra1: IfcPositiveLengthMeasure;
ra2: IfcPositiveLengthMeasure;
END_ENTITY;
```

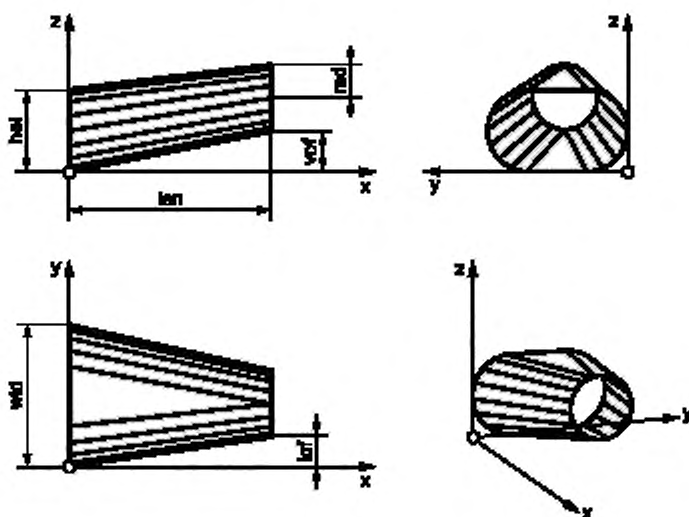
**A.16 Овальный/круглый переходник**

Рисунок А.15 — Овальный/круглый переходник

**Идентификатор примитива: «oval round transition»**

Овальный/круглый переходник — тип обычного примитива КБГ с прямоугольной базовой гранью и круглой торцевой гранью. Его поведение при логических операциях такое же, как и у твердотельного примитива. Основание и торцевая поверхность могут отображаться как невидимые для выполнения прямоугольного/круглого переходника из тонкого металлического листа.

**Спецификация EXPRESS:**

```

*)
ENTITY oval_round_transition
  SUBTYPE OF (geometric_representation_item);
  position: axis2_placement_3d;
  wth: positive_length_measure;
  len: positive_length_measure;
  wid: positive_length_measure;
  hei: positive_length_measure;
  rad: positive_length_measure;
  lof: length_measure;
  vof: length_measure;
  WHERE
    WR1: wth >= 0
    WR2: len > 0
    WR3: wid > 2*wth
    WR4: hei > 2*wth
    WR5: rad > wth
END_ENTITY;
(*

```

**Определения атрибутов:**

- position:** Положение и ориентация системы координатных осей для овального/круглого переходника. **Oval\_round\_transition** имеет одну вершину в **position.location**, а его ребра сонаправлены с положительным направлением осей.
- wth:** Толщина стенки тонкого листового металла, образующего овальный/круглый переходник (**position.p[1]**).
- len:** Длины овального/круглого переходника по оси x (**position.p[1]**).
- wid:** Ширина базовой грани овального/круглого переходника по оси y (**position.p[2]**).
- hei:** Высота базовой грани овального/круглого переходника вдоль оси z (**position.p[3]**).
- rad:** Радиус торцевой грани круглого переходника по оси y (**position.p[2]**).
- lof:** Поперечное смещение торцевой грани круглого переходника по оси y (**position.p[2]**).
- vof:** Вертикальное смещение торцевой грани круглого переходника по оси z (**position.p[3]**).

**Формальные утверждения:**

- WR1:** Толщина стенки **wth** должна быть больше или равна 0.
- WR2:** Длина **len** должна быть больше 0.
- WR3:** Ширина должна быть больше **2\*wth**.
- WR4:** Высота **hei** должна быть больше **2\*wth**.
- WR5:** Радиус **rad** должен быть больше **wth**.

**Неформальные утверждения:**

- IP1:** Вертикальные и поперечные смещения могут быть определены как положительными, так и отрицательными значениями по оси y или z.
- IP2:** Ориентации овалов определяются в зависимости от наибольшего абсолютного значения размеров **hei** или **wid**.

**Спецификация в IFC:**

**Oval\_round\_transition** определяется с помощью следующих определений IFC.

**Спецификация XSD (IFC):**

```

<xs:element name="IfcOvalRoundTransition" type="IfcOvalRoundTransition"
  substitutionGroup="IfcCsgPrimitive3D" nillable="true"/>
  <xs:complexType name="IfcOvalRoundTransition">
    <xs:complexContent>

```

```

<xs:extension base="IfcCsgPrimitive3D">
  <xs:attribute name="wth" type="IfcPositiveLengthMeasure" use="optional"/>
  <xs:attribute name="len" type="IfcPositiveLengthMeasure" use="optional"/>
  <xs:attribute name="wid" type="IfcPositiveLengthMeasure" use="optional"/>
  <xs:attribute name="hei" type="IfcPositiveLengthMeasure" use="optional"/>
  <xs:attribute name="rad" type="IfcPositiveLengthMeasure" use="optional"/>
  <xs:attribute name="lof" type="IfcLengthMeasure" use="optional"/>
  <xs:attribute name="vof" type="IfcLengthMeasure" use="optional"/>
</xs:extension>
</xs:complexContent>
</xs:complexType>

```

#### Спецификация EXPRESS (IFC):

```

ENTITY IfcOvalRoundTransition
  SUBTYPE OF IfcCsgPrimitive3D;
  wth: IfcPositiveLengthMeasure;
  len: IfcPositiveLengthMeasure;
  wid: IfcPositiveLengthMeasure;
  hei: IfcPositiveLengthMeasure;
  rad: IfcPositiveLengthMeasure;
  lof: IfcLengthMeasure;
  vof: IfcLengthMeasure;
END_ENTITY;

```

#### **A.17 Круглая труба**

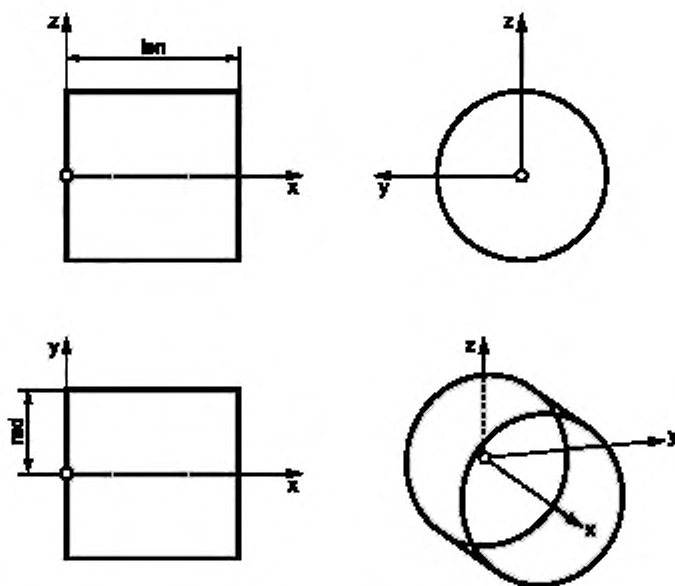


Рисунок А.16 — Круглая труба

#### Идентификатор примитива: «round\_pipe»

Круглая труба — тип обычного призматического примитива КБГ с круглой базовой гранью. Его поведение при логических операциях такое же, как и у правильного круглого цилиндра. Основание и торцевая поверхность могут отображаться как невидимые для выполнения труб из тонкого листового металла.

Спецификация EXPRESS:

```

*)
ENTITY round_pipe
  SUBTYPE OF (geometric_representation_item);
  position: axis2_placement_3d;
  wth: positive_length_measure;
  len: positive_length_measure;
  rad: positive_length_measure;
  WHERE
    WR1: wth >= 0
    WR2: len > 0
    WR3: rad > wth
END_ENTITY;
(*

```

Определения атрибутов:

- position:** Положение и ориентация системы координатных осей круглой трубы.  
**round\_pipe** имеет одну вершина в **position.location**, а его ребра сонаправлены с положительным направлением осей. Центральной осью трубы является ось x.
- wth:** Толщина стенки тонкого листового металла, образующего круглую трубу (**position.p[1]**).
- len:** Длина круглой трубы по оси x (**position.p[1]**).
- rad:** Радиус круглой трубы по оси y (**position.p[2]**).

Формальные утверждения:

- WR1:** Толщина стенки **wth** должна быть больше 0.
- WR2:** Длина **len** должна быть больше 0.
- WR3:** Радиус **rad** должен быть больше **wth**.

Спецификация в IFC:

**round\_pipe** определяется с помощью существующих определений IFC.

**round\_pipe** определяется как: **IfcExtrudedAreaSolid**  
 Базовая грань — это параметризованный 2D-профиль: **IfcCircleHollowProfileDef**

## A.18 Переходник круглой трубы

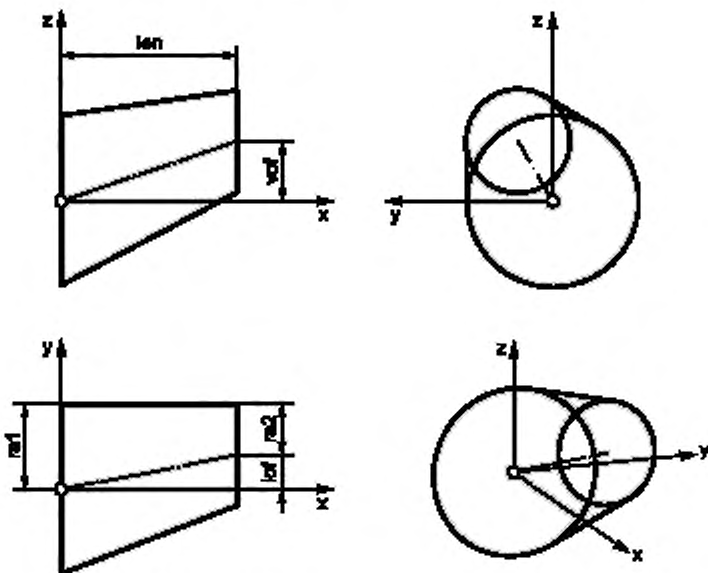


Рисунок А.17 — Переходник круглой трубы

**Идентификатор примитива: «round\_pipe\_transition»**

Переходник круглой трубы — тип обычного примитива КБГ с круглыми базовой и торцевой гранями. Его поведение при логических операциях такое же, как и у эксцентричного конуса. Основание и торцевая поверхность могут отображаться как невидимые для выполнения переходника круглой трубы из тонкого листового металла.

**Спецификация EXPRESS:**

```

*)
ENTITY round_pipe_transition
  SUBTYPE OF (geometric_representation_item);
  position: axis2_placement_3d;
  wth: positive_length_measure;
  len: positive_length_measure;
  ra1: positive_length_measure;
  ra2: positive_length_measure;
  lof: length_measure;
  vof: length_measure;
  WHERE
    WR1: wth >= 0
    WR2: len > 0
    WR3: ra1 > wth
    WR4: ra2 > wth
END_ENTITY;
(*

```

**Определения атрибутов:**

- position:** Положение и ориентация системы координатных осей переходника круглой трубы.  
**round\_pipe\_transition** имеет одну вершину в **position.location**, а его ребра сонаправлены с положительным направлением осей.
- wth:** Толщина стенки тонкого листового металла, образующего переходник круглой трубы (**position.p[1]**).
- len:** Длина переходника круглой трубы по оси x (**position.p[1]**).
- ra1:** Высота базовой грани переходника круглой трубы вдоль оси y (**position.p[2]**).
- ra2:** Радиус торцевой грани круглого переходника по оси y (**position.p[2]**).
- lof:** Поперечное смещение торцевой грани круглого переходника вдоль оси y (**position.p[2]**).
- vof:** Вертикальное смещение торцевой грани круглого переходника вдоль оси z (**position.p[3]**).

**Формальные утверждения:**

- WR1:** Толщина стенки **wth** должна быть больше 0.
- WR2:** Длина **len** должна быть больше 0.
- WR3:** Радиус **ra1** должен быть больше **wth**.
- WR4:** Радиус **ra2** должен быть больше **wth**.

**Неформальные утверждения:**

- IP1:** Вертикальные и поперечные смещения могут быть определены как положительными, так и отрицательными значениями по оси y или z.

**Спецификация в IFC:**

Переходник круглой трубы определяется с помощью существующих определений IFC.

- Round\_pipe\_transition** определяется как:
- |  |   |
|--|---|
| Базовая грань — это параметризованный 2D-профиль:  | <b>IfcExtrudedAreaSolid</b>                 |
| Включено преобразование начальной грани с помощью: | <b>IfcCircleHollowProfileDef</b>            |
|  | <b>IfcDerivedProfileDef</b>                 |
|  | <b>IfcCartesianTransformationOperator2D</b> |

## A.19 Радиальный переходник круглой трубы

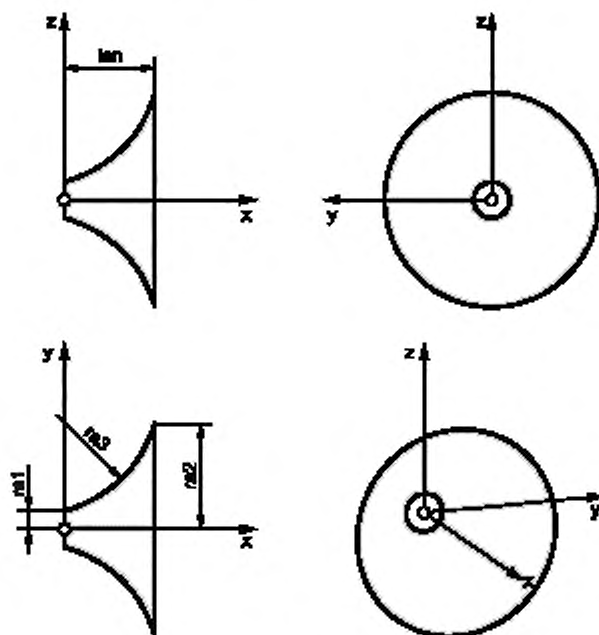


Рисунок A.18 — Радиальный переходник круглой трубы

**Идентификатор примитива: «round pipe radius transition»**

Радиальный переходник круглой трубы — это тип обычного примитива КБГ с круглыми базовой и торцевой гранями. Его поведение при логических операциях такое же, как и у твердотельного примитива. Основание и торцевая поверхность могут отображаться как невидимые для выполнения переходника круглой трубы из тонкого листового металла.

**Спецификация EXPRESS:**

```

*)
ENTITY round_pipe_radius_transition
  SUBTYPE OF (geometric_representation_item);
  position: axis2_placement_3d;
  wth: positive_length_measure;
  len: positive_length_measure;
  r1: positive_length_measure;
  r2: positive_length_measure;
  r3: length_measure;
  WHERE
    WR1: wth >= 0
    WR2: len > 0
    WR3: r1 > wth
    WR4: r2 > wth
    WR5: ABS(r3) > 0.5 * ((r2 - r1) ^ 2 + len ^ 2) ^ 0.5
END_ENTITY;
(*

```

**Определения атрибутов:**

- position:** Положение и ориентация системы координатных осей для переходника круглой трубы. **round\_pipe\_radius\_transition** имеет одну вершину в **position.location**, а его ребра сонаправлены с положительным направлением осей.
- wth:** Толщина стенки тонкого листового металла, образующего радиальный переходник круглой трубы (**position.p[1]**).
- len:** Длина радиального переходника круглой трубы вдоль оси *x* (**position.p[1]**).
- ra1:** Высота базовой грани радиального переходника круглой трубы вдоль оси *z* (**position.p[3]**).
- ra2:** Радиус торцевой грани радиального переходника круглой трубы по оси *y* (**position.p[2]**).
- ra3:** Радиус между базовой и торцевой гранями радиального переходника круглой трубы вдоль оси *y* (**position.p[2]**).

**Формальные утверждения:**

- WR1:** Толщина стенки **wth** должна быть больше 0.
- WR2:** Длина **len** должна быть больше 0.
- WR3:** Радиус **ra1** должен быть больше **wth**.
- WR4:** Радиус **ra2** должен быть больше **wth**.
- WR5:** Радиус **ra3** строится как положительная (вогнутая) или отрицательная (выпуклая) дуга окружности между точками, определенными **ra1**, **ra2** и **len** (основная геометрическая задача: заданы две точки и радиус окружности).  
Следовательно, абсолютное значение **ra3** не должно быть меньше половины расстояния между точками:

$$|ra3| > \frac{1}{2} \cdot \sqrt{(ra2 - ra1)^2 + len^2}.$$

**Спецификация в IFC:**

**round\_pipe\_radius\_transition** определяется с помощью следующих определений IFC.

**Спецификация XSD (IFC):**

```
<xs:element name="IfcRoundPipeRadiusTransition" type="ifc:IfcRoundPipeRadiusTransition"
substitutionGroup="ifc:IfcCsgPrimitive3D" nillable="true"/>
<xs:complexType name="IfcRoundPipeRadiusTransition">
  <xs:complexContent>
    <xs:extension base="ifc:IfcCsgPrimitive3D">
      <xs:attribute name="wth" type="ifc:IfcPositiveLengthMeasure" use="optional"/>
      <xs:attribute name="len" type="ifc:IfcPositiveLengthMeasure" use="optional"/>
      <xs:attribute name="ra1" type="ifc:IfcPositiveLengthMeasure" use="optional"/>
      <xs:attribute name="ra2" type="ifc:IfcPositiveLengthMeasure" use="optional"/>
      <xs:attribute name="ra3" type="ifc:IfcLengthMeasure" use="optional"/>
    </xs:extension>
  </xs:complexContent>
</xs:complexType>
```

**Спецификация EXPRESS (IFC):**

```
ENTITY IfcOvalRoundTransition
SUBTYPE OF IfcCsgPrimitive3D;
  wth: IfcPositiveLengthMeasure;
  len: IfcPositiveLengthMeasure;
  ra1: IfcPositiveLengthMeasure;
  ra2: IfcPositiveLengthMeasure;
  ra3: IfcLengthMeasure;
END_ENTITY;
```

## А.20 Изогнутый переходник круглой трубы

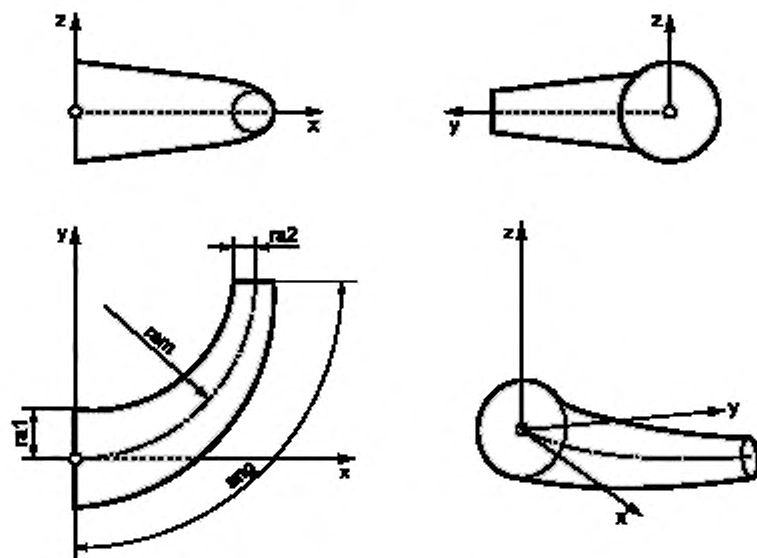


Рисунок А.19 — Изогнутый переходник круглой трубы

**Идентификатор примитива: «round\_pipe\_bend\_transition»**

Изогнутый переходник круглой трубы — тип примитива КБГ с круглыми базовой и торцевой гранями. Направляющая — отрезок окружности, лежащий в плоскости  $x$ — $y$ , с центром на положительной оси  $y$ .

Поперечное сечение плоскости, перпендикулярной плоскости, проходящей через направляющую и ее центральную точку, всегда является окружностью. Радиусы всех этих окружностей — это конусы на развернутой длине направляющей.

**Спецификация EXPRESS:**

```

*)
ENTITY round_pipe_bend_transition
  SUBTYPE OF (geometric_representation_item);
  position: axis2_placement_3d;
  wth: positive_length_measure;
  ram: positive_length_measure;
  ra1: positive_length_measure;
  ra2: positive_length_measure;
  ang: plane_angle_measure;
  WHERE
    WR1: wth > 0
    WR2: ram >= MAX(ra1, ra2)
    WR3: ra1 >= wth
    WR4: ra2 >= wth
    WR5: ang > 0
    WR6: ang <= 360
END_ENTITY;
(*

```



**Определения атрибутов:**

- position:** Положение и ориентация системы координатных осей для изогнутого переходника круглой трубы. Базовая круглая грань **round\_pipe\_bend\_transition** имеет центр в **position.location**, а центр направляющей лежит на оси **y**.
- wth:** Толщина стенки тонкого листового металла, образующего изогнутый переходник круглой трубы (**position.p[1]**).
- ram:** Радиус (главный радиус) направляющей.
- ra1:** Радиус стартовой грани, параллельной плоскости **y—z**.
- ra2:** Радиус торцевой грани.
- ang:** Угол поворота между плоскостями двух круглых граней твердого тела, измеренный в секторе, содержащем твердое тело.

**Формальные утверждения:**

- WR1:** Толщина стенки **wth** должна быть больше 0.
- WR2:** Радиус **ram** должен быть больше или равен максимуму из **ra1** и **ra2**.
- WR3:** Радиус **ra1** должен быть больше или равен **wth**.
- WR4:** Радиус **ra2** должен быть больше или равен **wth**.
- WR5:** Угол **ang** должен быть больше 0.
- WR6:** Угол наклона должен быть меньше или равен  $360^\circ$ .

**Неформальные утверждения:**

- IP1:** Изогнутый переходник круглой трубы может стать изгибом тора, если радиусы базовой и торцевой граней равны.
- IP2:** Изгиб тора с углом поворота  $360^\circ$  является замкнутым тором.

**Спецификация в IFC:**

**round\_pipe\_bend\_transition** определяются с помощью существующих определений IFC.

**round\_pipe\_bend\_transition** определяется как:  
 Базовая грань — это параметризованный 2D-профиль:  
 Базовая грань преобразовывается с помощью:

**IfcRevolvedAreaSolid**  
**IfcHollowCircleProfileDef**  
**IfcDerivedProfileDef**  
**IfcCartesianTransformationOperator2D**

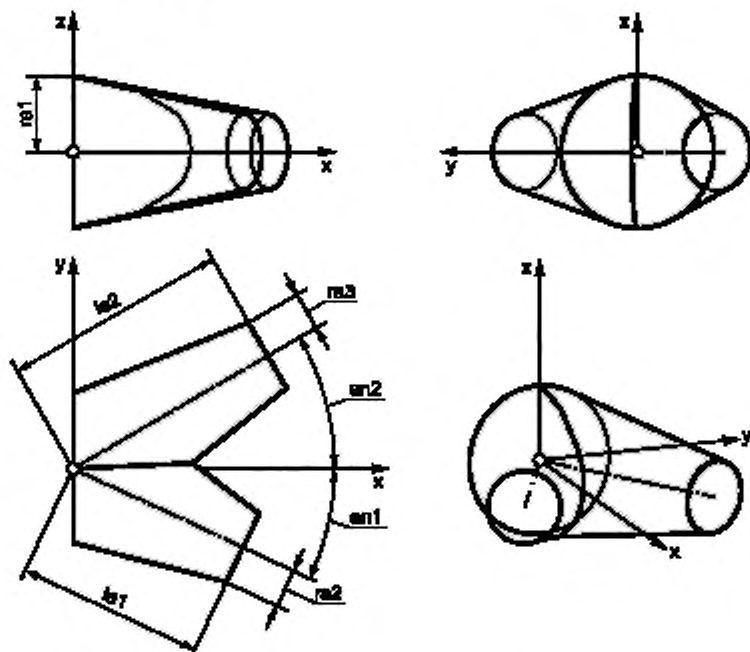
**A.21 Y-тройник круглой трубы**

Рисунок А.20 — Y-тройник круглой трубы

**Идентификатор примитива: «round pipe wye»**

Y-тройник круглой трубы — тип обычного примитива КБГ с одной круглой базовой гранью и двумя круглыми торцевыми гранями. Его поведение при логических операциях такое же, как и у твердотельного примитива. Основание и торцевые поверхности могут отображаться как невидимые для выполнения Y-тройника круглой трубы из тонкого листового металла.

**Спецификация EXPRESS:**

```

*)
ENTITY round_pipe_wye
  SUBTYPE OF (geometric_representation_item);
  position: axis2_placement_3d;
  wth: positive_length_measure;
  ra1: positive_length_measure;
  ra2: positive_length_measure;
  ra3: positive_length_measure;
  le1: positive_length_measure;
  le2: positive_length_measure;
  an1: plane_angle_measure;
  an2: plane_angle_measure;
  WHERE
    WR1: wth > 0
    WR2: ra1 >= wth
    WR3: ra2 >= wth
    WR4: ra3 >= wth
    WR5: le1 > 0
    WR6: le2 > 0
    WR7: an1 > -90
    WR8: an1 < 90
    WR9: an2 > -90
    WR10: an2 < 90
END_ENTITY;
{ *

```

**Определения атрибутов:**

- position:** Положение и ориентация системы координатных осей Y-тройника круглой трубы.  
**round\_pipe\_wye** имеет одну вершину в **position.location**, а его ребра сонаправлены с положительным направлением осей.
- wth:** Толщина стенки тонкого листового металла, образующего Y-тройник круглой трубы (**position.p[1]**).
- ra1:** Радиус базовой грани Y-тройника круглой трубы по оси y (**position.p[2]**).
- ra2:** Радиус торцевой грани Y-тройника круглой трубы по оси x (**position.p[1]**) ниже оси y.
- ra3:** Радиус торцевой грани Y-тройника круглой трубы по оси x (**position.p[1]**) выше оси y.
- le1:** Длина торцевой грани Y-тройника круглой трубы по оси x (**position.p[1]**) ниже оси y.
- le2:** Длина торцевой грани Y-тройника круглой трубы по оси x (**position.p[1]**) выше оси y.
- an1:** Угол между ветвью Y-тройника круглой трубы ниже оси y и осью x (**position.p[1]**).
- an2:** Угол между ветвью Y-тройника круглой трубы выше оси y и осью x (**position.p[1]**).

**Формальные утверждения:**

- WR1:** Толщина стенки **wth** должна быть больше 0.
- WR2:** Радиус **ra1** должен быть больше или равен 0.
- WR3:** Радиус **ra2** должен быть больше или равен 0.
- WR4:** Радиус **ra3** должен быть больше или равен 0.
- WR5:** Длина **le1** должна быть больше 0.
- WR6:** Длина **le2** должна быть больше 0.
- WR7:** Угол **an1** должен быть больше -90.
- WR8:** Угол **an1** должен быть меньше 90.
- WR9:** Угол **an2** должен быть больше -90.
- WR10:** Угол **an2** должен быть меньше 90.

**Неформальные утверждения:**

- IP1:** Смещения могут быть определены положительными или отрицательными значениями по оси y. Y-тройники с ветвями разной длины можно создать с помощью примитива **round\_pipe\_transition**.

**IP2:** Углы к осям конических ветвей начинают строиться от оси *x* вправо и влево соответственно. Они также могут быть введены как отрицательные значения.

**Спецификация в IFC:**

**round\_pipe\_wye** определяется с помощью следующих определений IFC.

**Спецификация XSD (IFC):**

```
<xs:element name="IfcRoundPipeWye" type="ifc:IfcRoundPipeWye"
substitutionGroup="ifc:IfcCsgPrimitive3D" nillable="true"/>
<xs:complexType name="IfcRoundPipeWye">
  <xs:complexContent>
    <xs:extension base="ifc:IfcCsgPrimitive3D">
      <xs:attribute name="wth" type="ifc:IfcPositiveLengthMeasure" use="optional"/>
      <xs:attribute name="ra1" type="ifc:IfcPositiveLengthMeasure" use="optional"/>
      <xs:attribute name="ra2" type="ifc:IfcPositiveLengthMeasure" use="optional"/>
      <xs:attribute name="ra3" type="ifc:IfcPositiveLengthMeasure" use="optional"/>
      <xs:attribute name="le1" type="ifc:IfcPositiveLengthMeasure" use="optional"/>
      <xs:attribute name="le2" type="ifc:IfcPositiveLengthMeasure" use="optional"/>
      <xs:attribute name="an1" type="ifc:IfcPlaneAngleMeasure" use="optional"/>
      <xs:attribute name="an2" type="ifc:IfcPlaneAngleMeasure" use="optional"/>
    </xs:extension>
  </xs:complexContent>
</xs:complexType>
```

**Спецификация EXPRESS (IFC):**

```
ENTITY IfcRoundPipeWye
SUBTYPE OF IfcCsgPrimitive3D;
  wth: IfcPositiveLengthMeasure;
  ra1: IfcPositiveLengthMeasure;
  ra2: IfcPositiveLengthMeasure;
  ra3: IfcPositiveLengthMeasure;
  le1: IfcPositiveLengthMeasure;
  le2: IfcPositiveLengthMeasure;
  an1: IfcPlaneAngleMeasure;
  an2: IfcPlaneAngleMeasure;
END_ENTITY;
```

**A.22 Выдавленная грань короба**

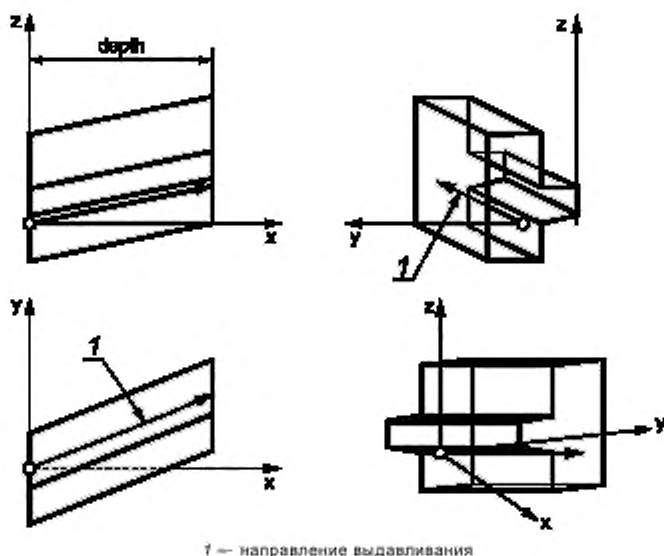


Рисунок А.21 — Выдавленная грань короба

**Идентификатор примитива: «extruded face duct»**

Выдавленная грань короба — твердое тело, определяемое с помощью выдавливания плоской грани. Направление выдавливания определяется вектором выдавливания, а расстояние выдавливания определяется глубиной. Плоская грань может не иметь никаких отверстий.

**Спецификация EXPRESS:**

```

*)
ENTITY extruded_face_duct
  SUBTYPE OF (swept_face_solid);
  wth: positive_length_measure;
  DERIVE
  extruded_direction: direction;
  depth: positive_length_measure;
  WHERE
  WR1:
    dot_product((SELF\swept_face_solid.swept_face.face_geometry\elementary_surface.
  position.p[3]), extruded_direction) <> 0.0;
END_ENTITY;
(*

```

**Определения атрибутов:**

**SELF\swept\_face\_solid.swept\_face:** Грань, которая будет выдавлена для создания твердого тела.  
**wth:** Толщина стенки тонкого листового металла, образующего выдавленную грань короба (position.p[1]).  
**extruded\_direction:** Направление, в котором должна быть выдавлена грань.  
**depth:** Расстояние, на которое должна быть выдавлена грань.

**Неформальные утверждения:**

**IP1:** Направление выдавливания не должно быть перпендикулярно нормали к плоскости выдавливаемой грани.

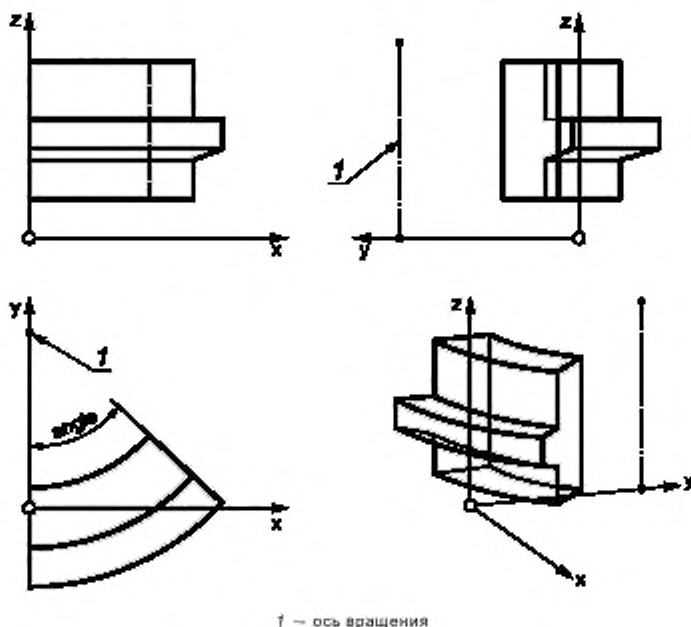
**A.23 Вращение грани короба**

Рисунок А.22 — Вращение грани короба

**Идентификатор примитива: «revolved face duct»**

Вращение грани короба — это тело вращения, образованное поворотом плоской грани вокруг оси. Ось должна находиться в плоскости грани и не должна пересекать внутреннюю часть грани. Плоская грань может не иметь никаких отверстий. Направление вращения по часовой стрелке, если смотреть вдоль положительного направления оси. Точнее, если **A** — это местоположение оси, а **d** — это направление оси, а **C** — это дуга на поверхности вращения, созданная произвольной точкой **p** на границе грани, то **C** оставляет **p** в направлении **d** × (**p** — **A**), как повернутую грань.

**Спецификация EXPRESS:**

```

*)
ENTITY revolved_face_solid
  SUBTYPE OF (swept_face_solid);
  axis: axis_placement;
  wth: positive_length_measure;
  angle: plane_angle_measure;
  DERIVE
  axis_line: line: - representation_item() ||
    geometric_representation_item() || curve()
  line(axis.location, representation_item()
    geometric_representation_item() ||
    vector(axis.2, 1.0));
END_ENTITY;
(*)

```

**Определения атрибутов:**

<b>SELF:swept_face_solid.swept_face:</b>	Грань, которая будет вращаться для создания твердого тела.
<b>wth:</b>	Толщина стенки тонкого листового металла, образующего <b>duct_wye</b> (position.p[1]).
<b>axis_line:</b>	Ось, вокруг которой произойдет вращение.
<b>angle:</b>	Угол, через который будет проходить выдавливание. Этот угол отмеряется от плоскости <b>swept_face</b> .
<b>axis_line:</b>	Ось вращения.

**Неформальные утверждения:**

- IP1:** **axis\_line** должна лежать в плоскости атрибута **swept\_face** супертипа **swept\_face\_solid**.  
**IP2:** **axis\_line** не должна пересекать внутреннюю часть **Swept\_face**.  
**IP3:** **angle** должен лежать в диапазоне  $0^\circ < \text{angle} \leq 360^\circ$ .  
**IP4:** Если угол поворота равен  $0^\circ$ , вращение грани короба считается геометрически несуществующим.

Ключевые слова: информационное моделирование, электронные каталоги продуктов, проектирование, инженерное обеспечение

БЗ 8—2020/23

Редактор *В.Н. Шмельков*  
Технические редакторы *В.Н. Прусакова, И.Е. Черепкова*  
Корректор *Е.Р. Ароян*  
Компьютерная верстка *Ю.В. Поповой*

Сдано в набор 06.07.2020. Подписано в печать 29.07.2020. Формат 60 × 84<sup>1/8</sup>. Гарнитура Ариал.  
Усп. печ. л. 6,98. Уч.-изд. л. 6,47

Подготовлено на основе электронной версии, предоставленной разработчиком стандарта

ИД «Юриспруденция», 115419, Москва ул. Орджоникидзе, 11.  
[www.jurisizdat.ru](http://www.jurisizdat.ru) [y-book@mail.ru](mailto:y-book@mail.ru)

Создано в единичном исполнении во ФГУП «СТАНДАРТИНФОРМ»  
для комплектования Федерального информационного фонда стандартов,

117418 Москва, Нахимовский пр-т, д. 31, к. 2.  
[www.gostinfo.ru](http://www.gostinfo.ru) [info@gostinfo.ru](mailto:info@gostinfo.ru)