
МЕЖГОСУДАРСТВЕННЫЙ СОВЕТ ПО СТАНДАРТИЗАЦИИ, МЕТРОЛОГИИ И СЕРТИФИКАЦИИ
(МГС)
INTERSTATE COUNCIL FOR STANDARDIZATION, METROLOGY AND CERTIFICATION
(ISC)

МЕЖГОСУДАРСТВЕННЫЙ
СТАНДАРТ

ГОСТ
32624—
2020

КРОНЕН-КРЫШКИ

Общие технические условия

Издание официальное



Москва
Стандартинформ
2020

Предисловие

Цели, основные принципы и общие правила проведения работ по межгосударственной стандартизации установлены ГОСТ 1.0 «Межгосударственная система стандартизации. Основные положения» и ГОСТ 1.2 «Межгосударственная система стандартизации. Стандарты межгосударственные, правила и рекомендации по межгосударственной стандартизации. Правила разработки, принятия, обновления и отмены»

Сведения о стандарте

1 РАЗРАБОТАН Техническим комитетом по стандартизации ТК 415 «Средства укупорочные»

2 ВНЕСЕН Федеральным агентством по техническому регулированию и метрологии

3 ПРИНЯТ Межгосударственным советом по стандартизации, метрологии и сертификации (протокол от 29 мая 2020 г. № 130-П)

За принятие проголосовали:

Краткое наименование страны по МК (ИСО 3166) 004 -- 97	Код страны по МК (ИСО 3166) 004 -- 97	Сокращенное наименование национального органа по стандартизации
Армения	AM	Минэкономики Республики Армения
Беларусь	BY	Госстандарт Республики Беларусь
Казахстан	KZ	Госстандарт Республики Казахстан
Киргизия	KG	Кыргызстандарт
Россия	RU	Росстандарт
Таджикистан	TJ	Таджикстандарт
Узбекистан	UZ	Узстандарт
Украина	UA	Минэкономразвития Украины

4 Приказом Федерального агентства по техническому регулированию и метрологии от 7 июля 2020 г. № 342-ст межгосударственный стандарт ГОСТ 32624—2020 введен в действие в качестве национального стандарта Российской Федерации с 1 апреля 2021 г.

5 ВЗАМЕН ГОСТ 32624—2014

Информация о введении в действие (прекращении действия) настоящего стандарта и изменений к нему на территории указанных выше государств публикуется в указателях национальных стандартов, издаваемых в этих государствах, а также в сети Интернет на сайтах соответствующих национальных органов по стандартизации.

В случае пересмотра, изменения или отмены настоящего стандарта соответствующая информация будет опубликована на официальном интернет-сайте Межгосударственного совета по стандартизации, метрологии и сертификации в каталоге «Межгосударственные стандарты»

© Стандартиформ, оформление, 2020



В Российской Федерации настоящий стандарт не может быть полностью или частично воспроизведен, тиражирован и распространен в качестве официального издания без разрешения Федерального агентства по техническому регулированию и метрологии

Содержание

1 Область применения	1
2 Нормативные ссылки	1
3 Термины и определения	2
4 Классификация, основные параметры и размеры	2
5 Технические требования	4
5.1 Характеристики	4
5.2 Требования к сырью и материалам	5
5.3 Маркировка	5
5.4 Упаковка	6
6 Требования безопасности и охраны окружающей среды	6
7 Правила приемки	7
8 Методы контроля	8
9 Транспортирование и хранение	12
10 Гарантии изготовителя	12
Приложение А (рекомендуемое) Кронен-крышка	13
Приложение Б (обязательное) Идентификация материала кронен-крышки	18
Библиография	19

КРОНЕН-КРЫШКИ

Общие технические условия

Crown caps. General specifications

Дата введения — 2021—04—01

1 Область применения

Настоящий стандарт распространяется на кронен-крышки, предназначенные для укупоривания стеклянных бутылок с пищевой продукцией, включая детское питание, и устанавливает их классификацию, параметры, технические требования, а также требования безопасности и охраны окружающей среды, методы контроля, правила приемки, транспортирования и хранения.

2 Нормативные ссылки

В настоящем стандарте использованы нормативные ссылки на следующие межгосударственные стандарты:

ГОСТ 9.908–85 Единая система защиты от коррозии и старения. Металлы и сплавы. Методы определения показателей коррозии и коррозионной стойкости

ГОСТ 12.0.001* Система стандартов безопасности труда. Основные положения

ГОСТ 12.1.004 Система стандартов безопасности труда. Пожарная безопасность. Общие требования

ГОСТ 12.1.005 Система стандартов безопасности труда. Общие санитарно-гигиенические требования к воздуху рабочей зоны

ГОСТ 12.3.030 Система стандартов безопасности труда. Переработка пластических масс. Требования безопасности

ГОСТ 12.4.021 Система стандартов безопасности труда. Системы вентиляционные. Общие требования

ГОСТ 17.2.3.01 Охрана природы. Атмосфера. Правила контроля качества воздуха населенных пунктов

ГОСТ 17.2.3.02 Правила установления допустимых выбросов загрязняющих веществ промышленными предприятиями**

ГОСТ 166 (ИСО 3599—76) Штангенциркули. Технические условия

ГОСТ 2226 Мешки из бумаги и комбинированных материалов. Общие технические условия

ГОСТ 3118 Реактивы. Кислота соляная. Технические условия

ГОСТ 6709 Вода дистиллированная. Технические условия

ГОСТ 7376 Картон гофрированный. Общие технические условия***

* В Российской Федерации действует ГОСТ Р 12.0.001—2013.

** В Российской Федерации действует ГОСТ Р 58577—2019 «Правила установления нормативов допустимых выбросов загрязняющих веществ проектируемыми и действующими хозяйствующими субъектами и методы определения этих нормативов».

*** В Российской Федерации действует ГОСТ Р 52901—2007 «Картон гофрированный для упаковки продукции. Технические условия».

ГОСТ 9142 Ящики из гофрированного картона. Общие технические условия
ГОСТ 10117.2 Бутылки стеклянные для пищевых жидкостей. Типы, параметры и основные размеры

ГОСТ 10354 Пленка полиэтиленовая. Технические условия
ГОСТ 13345 Жесть. Технические условия
ГОСТ 14192 Маркировка грузов
ГОСТ 16338 Полиэтилен высокой плотности. Технические условия
ГОСТ 19347 Купорос медный. Технические условия
ГОСТ 25951 Пленка полиэтиленовая термоусадочная. Технические условия
ГОСТ 33757 Поддоны плоские деревянные. Технические условия
ГОСТ OIML R 76-1 Государственная система обеспечения единства измерений. Весы неавтоматического действия. Часть 1. Метрологические и технические требования. Испытания
ГОСТ ISO 12821 Упаковка стеклянная. Бутылки. Венчик 26 Н 180 под кронен-пробку. Размеры
ГОСТ ISO 12822 Упаковка стеклянная. Бутылки. Венчик 26 Н 126 под кронен-пробку. Размеры

Примечание — При пользовании настоящим стандартом целесообразно проверить действие ссылочных стандартов и классификаторов на официальном интернет-сайте Межгосударственного совета по стандартизации, метрологии и сертификации (www.eurasia.org) или по указателям национальных стандартов, издаваемым в государствах, указанных в предисловии, или на официальных сайтах соответствующих национальных органов по стандартизации. Если на документ дана недатированная ссылка, то следует использовать документ, действующий на текущий момент, с учетом всех внесенных в него изменений. Если заменен ссылочный документ, на который дана датированная ссылка, то следует использовать указанную версию этого документа. Если после принятия настоящего стандарта в ссылочный документ, на который дана датированная ссылка, внесено изменение, затрагивающее положение, на которое дана ссылка, то это положение применяется без учета данного изменения. Если ссылочный документ отменен без замены, то положение, в котором дана ссылка на него, применяется в части, не затрагивающей эту ссылку.

3 Термины и определения

В настоящем стандарте применены следующие термины с соответствующими определениями:

3.1 **кронен-крышка**: Укупорочное средство в виде металлической крышки корончатой формы с уплотнительным компонентом, закрепляемое по всему наружному периметру укупорочного кольца венчика горловины бутылки.

3.2 **уплотнительный компонент**: Уплотнительный элемент или уплотнительная прокладка, или пробка-вкладыш, предназначенные для плотного соединения крышки с торцевой поверхностью венчика горловины бутылки.

3.3 **уплотнительная прокладка**: Жесткий рельефный горизонтальный вкладыш в виде диска из полимерных материалов, предназначенный для плотного соединения с торцевой поверхностью венчика горловины бутылки.

3.4 **уплотнительный элемент**: Рельефный или плоский горизонтальный вкладыш из эластичных полимерных материалов, предназначенный для плотного соединения с торцевой поверхностью венчика горловины бутылки.

3.5 **корпус кронен-крышки**: Наружная металлическая поверхность крышки корончатой формы.

4 Классификация, основные параметры и размеры

4.1 Кронен-крышки по конструктивному исполнению классифицируют на следующие типы:

- тип I — кронен-крышка обжимная;
- тип II — кронен-крышка винтовая;
- тип III — кронен-крышка с кольцом для открывания

и следующие виды:

- кронен-крышка для укупоривания стеклянных бутылок с венчиком 26 Н 180 по ГОСТ ISO 12821;
- кронен-крышка для укупоривания стеклянных бутылок с венчиком 26 Н 126 по ГОСТ ISO 12822;
- кронен-крышка для укупоривания стеклянных бутылок с венчиком 29 КПШ по ГОСТ 10117.2.

4.2 Уплотнительные компоненты, предназначенные для комплектации кронен-крышки и обеспечения ее плотного соединения с торцевой поверхностью венчика горловины бутылки, подразделяют:

- на уплотнительные элементы, формируемые непосредственно в корпусе кронен-крышки;

- уплотнительные прокладки, предварительно сформированные;
- пробки-вкладыши из полимерных материалов.

4.3 Исполнения типов кронен-крышек приведены в приложении А.

4.4 Массу кронен-крышек устанавливают в стандартах и/или технической документации на изделие конкретного типоразмера и выражают в граммах с точностью до 0,01 г.

4.5 Контролируемые параметры кронен-крышек должны соответствовать значениям, установленным на рисунке 1 и в таблицах 1 и 2.

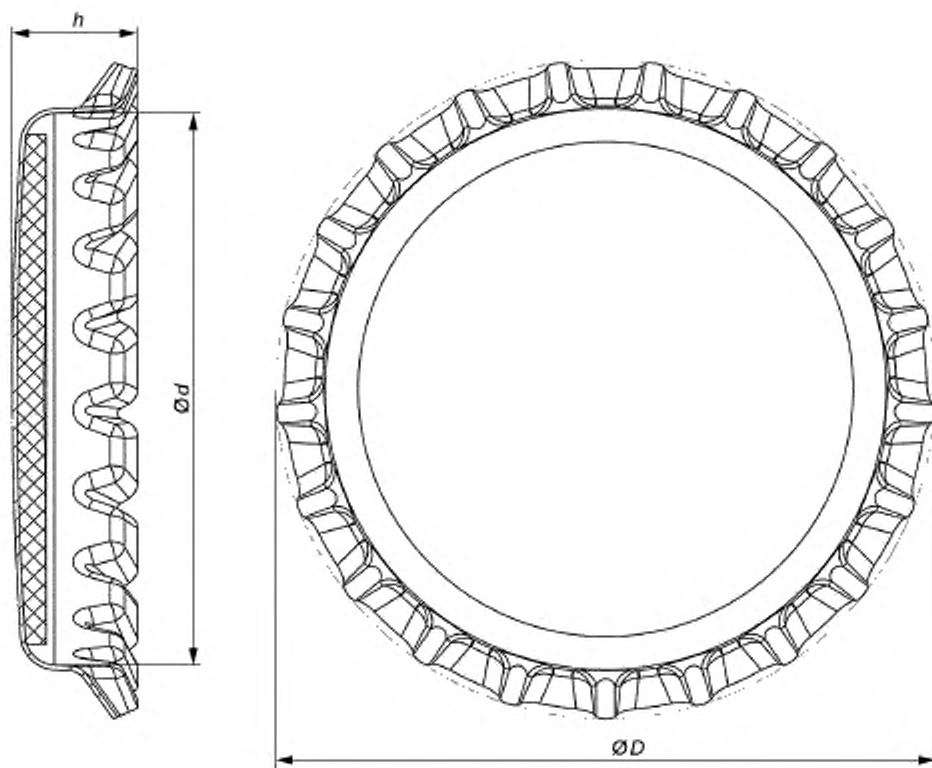


Рисунок 1 — Контролируемые параметры кронен-крышки

Таблица 1 — Параметры кронен-крышек для венчика диаметром 26 мм

Высота h , мм	Внутренний диаметр d , мм	Внешний диаметр D , мм	Число зубчиков z , шт.
$6,00 \pm 0,15$	$26,75 + 0,15$	$32,10 \pm 0,20$	21
$6,75 \pm 0,15$	$26,75 + 0,15$	$32,10 \pm 0,20$	21

Таблица 2 — Параметры кронен-крышек для венчика диаметром 29 мм

Высота h , мм	Внутренний диаметр d , мм	Внешний диаметр D , мм	Число зубчиков z , шт.
$6,80 \pm 0,15$	$29,60 \pm 0,10$	$35,42 \pm 0,20$	21 (22)

По согласованию между изготовителем (производителем) с потребителем или заказчиком допускается изготавливать кронен-крышки других типоразмеров.

5 Технические требования

5.1 Характеристики

5.1.1 Кронен-крышки изготавливают в соответствии с требованиями настоящего стандарта, по стандартам и/или технической документации и утвержденным образцам-эталонам.

5.1.2 Основные показатели качества кронен-крышек должны соответствовать требованиям, указанным в таблице 3.

Таблица 3

Наименование показателя	Требования	Методы контроля
1 Внешний вид: кронен-крышки	<p>Наружная и внутренняя поверхности кронен-крышки должны быть чистыми, без следов коррозии и смазки.</p> <p>На кронен-крышках не допускаются: деформация, трещины, вмятины, разрезы, разрывы, заусенцы, отсутствие уплотнительного компонента.</p> <p>Приспособление для легкого открывания кронен-крышки (кольцо) не должно отделяться от ее наружной поверхности.</p> <p>Внутренняя поверхность кронен-крышки должна иметь лакокрасочное или иное покрытие, соответствующее требованиям настоящего стандарта.</p> <p>Наружную поверхность кронен-крышек по согласованию с заказчиком изготавливают лакированной или литографированной. На наружную поверхность кронен-крышек литографией допускается наносить рисунки и надписи в соответствии с утвержденным образцом-эталонам. Литографированное покрытие должно иметь четкий отпечаток воспроизводимого оригинала с точной передачей цветов в соответствии с утвержденным образцом-эталонам, допускается несомещение красок до 0,5 мм.</p> <p>Смещение рисунка относительно центра кронен-крышки не должно превышать 0,8 мм.</p> <p>Лакокрасочное покрытие наружной поверхности должно быть равномерным и гладким, со свойственным данному покрытию блеском. Допускается наличие незначительных дефектов лакокрасочного покрытия в виде царапин и потер-тостей, не нарушающих его сплошности.</p> <p>На внутренней и наружной поверхностях кронен-крышек не допускаются царапины и сдиры лакокрасочного покрытия, доходящие до металла.</p> <p>Допускаются царапины и сдиры лакокрасочного покрытия до двух полосок шириной 0,3 мм и длиной 5 мм.</p> <p>Наличие пузырей, раковин, трещин, пор и наплывов на 1/2 высоты зубчика крышки не допускается в уплотнительных элементах.</p> <p>Уплотнительные прокладки из полимерных материалов должны быть сформированы в виде сплошного слоя внутри металлического корпуса кронен-крышки.</p> <p>Пробки-вкладыши из полимерных материалов должны удерживаться внутри металлического корпуса кронен-крышки</p>	По 8.2
2 Геометрические размеры	Размеры должны соответствовать требованиям настоящего стандарта, стандартам и/или технической документации на кронен-крышки конкретного типоразмера	По 8.3
3 Герметичность	Кронен-крышки должны обеспечивать герметичность упаковки	По 8.6
4 Стойкость к горячей обработке	Не допускается нарушение целостности и отслаивания уплотнительных компонентов во время пастеризации или стерилизации кронен-крышек	По 8.7
5 Устойчивость к коррозии	Кронен-крышки должны быть стойкими к коррозии	По 8.9

Окончание таблицы 3

Наименование показателя	Требования	Методы контроля
6 Сопротивление внутреннему давлению	Кронен-крышки должны выдерживать внутреннее давление: - 0,7 МПа для крышек типа I; - 0,6 МПа для крышек типа II и III	По 8.5
7 Крутящий момент при открывании	Крутящий момент при открывании М для кронен-крышек (тип II): от 0,45 до 1,40 Н·м	По 8.8
8 Органолептические показатели	Интенсивность запаха — не более одного балла. Осадок, помутнение, посторонний вкус и привкус не допускаются	По 8.10

5.2 Требования к сырью и материалам

5.2.1 Для изготовления кронен-крышек применяют следующие материалы:

- ленту алюминиевую лакированную из сплава 5182 по технической документации;
- жель холоднокатаную белую электролитического лужения марки ЭЖК по ГОСТ 13345 и холоднокатаную жель электролитического хромирования и лакирования марки ХЛЖК по технической документации толщиной от 0,16 до 0,30 мм.

По согласованию с заказчиком допускается применять жель других видов, марок и толщины с оговоренным уровнем технических характеристик. Допускается использовать импортную жель, соответствующую требованиям ГОСТ 13345;

- пластизоль (пасту) на основе поливинилхлорида (PVC или V) по технической документации;
- материал гранулированный, не содержащий поливинилхлорид по технической документации;
- полиэтилен (PE) гранулированный по технической документации;
- полиэтилен гранулированный высокой плотности (HDPE или PE-HD) по ГОСТ 16338;
- материалы лакокрасочные по технической документации.

5.2.2 По согласованию между изготовителем (производителем) с потребителем допускается применять материалы других видов и марок с оговоренным уровнем технических характеристик, обеспечивающих возможность их использования для изготовления кронен-крышек.

5.2.3 Материалы, применяемые для изготовления кронен-крышек, не должны выделять в контактирующие с ними модельные среды вещества в количествах, вредных для здоровья человека, превышающих допустимые количества миграции химических веществ. Кронен-крышки должны соответствовать санитарно-гигиеническим показателям, указанным в приложениях 1 и 2 [1], и/или требованиям, установленным законодательством государства, принявшего настоящий стандарт.

5.2.4 Органолептические показатели кронен-крышек определяют по 8.10 или в соответствии с требованиями, установленными в приложении 1.1 [1], и/или по требованиям, установленным законодательством государства, принявшего настоящий стандарт.

5.3 Маркировка

5.3.1 Маркировка должна содержать информацию, необходимую для идентификации материала, из которого изготовлены кронен-крышки, а также информацию о возможности их утилизации и информирования потребителя.

5.3.2 Маркировка должна содержать цифровой код и/или буквенное обозначение (аббревиатуру) материала, из которого изготавливают металлический корпус кронен-крышки, и символы, указанные в приложении Б.

5.3.3 При наличии технологических и конструктивных возможностей, определяемых изготовителем, маркировку наносят непосредственно на корпус кронен-крышки, а при их отсутствии соответствующую информацию указывают в сопроводительной документации или маркировку наносят на упаковочный ярлык или упаковочный лист (вкладыш).

5.3.4 Информация об изделиях должна быть приведена в сопроводительных документах и содержать:

- наименование кронен-крышек;

- наименование и местонахождение изготовителя (производителя) (юридический и/или фактический адрес), товарный знак предприятия-изготовителя (при наличии);
- дату изготовления (месяц, год);
- количество кронен-крышек;
- информацию о назначении кронен-крышек;
- цифровой код и/или буквенное обозначение (аббревиатура) материала, из которого изготовлен металлический корпус кронен-крышки согласно приложению Б;
- срок хранения, если установлен изготовителем (производителем);
- условия хранения, транспортирования, возможности утилизации;
- информацию, подтверждающую качество кронен-крышек (удостоверение о качестве, протокол испытаний и др.);
- обозначение настоящего стандарта, стандартов и/или технической документации изготовителя (производителя).

5.3.5 Транспортная маркировка — по ГОСТ 14192.

5.4 Упаковка

5.4.1 Кронен-крышки упаковывают в многослойные бумажные мешки по ГОСТ 2226, ящики из гофрированного картона по ГОСТ 7376 с мешком вкладышем из полиэтиленовой пленки по ГОСТ 10354, ящики из гофрированного картона по ГОСТ 9142 с полиэтиленовым вкладышем по стандартам или технической документации.

5.4.2 Упаковка должна обеспечивать сохранность кронен-крышек от загрязнений, потерь, защиту от атмосферных осадков и воздействия прямых солнечных лучей.

5.4.3 При формировании транспортного места ящики устанавливают на плоские деревянные поддоны по ГОСТ 33757, размеры поддона и транспортного пакета согласовывают с заказчиком.

5.4.4 Ящики на поддонах должны быть закреплены от падений с помощью полимерной пленки по ГОСТ 25951, обеспечивающей их надежное крепление.

5.4.5 По согласованию с заказчиком допускаются другие виды упаковки, обеспечивающие сохранность и качество кронен-крышек при транспортировании и хранении.

6 Требования безопасности и охраны окружающей среды

6.1 Кронен-крышки, изготовленные в соответствии с требованиями настоящего стандарта, не токсичны.

6.2 При изготовлении кронен-крышек следует соблюдать правила безопасности по ГОСТ 12.0.001, ГОСТ 12.3.030 и меры пожарной безопасности по ГОСТ 12.1.004, а также типовые правила пожарной безопасности для промышленных предприятий.

6.3 Контроль за содержанием вредных веществ в воздухе рабочей зоны производственных помещений, класс опасности и действие на организм человека проводят в соответствии с требованиями ГОСТ 12.1.005.

6.4 Производственные помещения должны быть оборудованы общеобменной вентиляцией, обеспечивающей концентрацию вредных веществ в воздухе рабочей зоны, не превышающую предельно допустимую. Система вентиляции производственных, складских и вспомогательных помещений — по ГОСТ 12.4.021.

6.5 Охрана окружающей среды — по ГОСТ 17.2.3.01. Выбросы вредных веществ в атмосферу — по ГОСТ 17.2.3.02.

6.6 Утилизацию отходов при производстве металлических кронен-крышек осуществляют в соответствии с требованиями санитарных правил порядка накопления, транспортирования, обезвреживания и захоронения промышленных отходов.

7 Правила приемки

7.1 Кронен-крышки принимают партиями. Партией считают количество кронен-крышек одного наименования, вида, типоразмера и состава, произведенных практически в одинаковых условиях, в один и тот же период времени и сопровождаемых одним документом о качестве, содержащим:

- наименование предприятия-изготовителя (производителя) и товарный знак (при наличии);
- юридический и/или фактический адрес предприятия-изготовителя (производителя);
- наименование и обозначение кронен-крышек, их типоразмер и состав (материалы);
- номер партии;
- количество кронен-крышек в партии;
- дату изготовления;
- срок хранения, если установлен изготовителем (производителем);
- обозначение стандарта и/или технической документации на кронен-крышки конкретного вида и типоразмера;
- результаты испытаний или подтверждение о соответствии качества кронен-крышек требованиям настоящего стандарта и/или технической документации на кронен-крышки конкретного вида и типоразмера.

7.2 Каждую партию подвергают наружному осмотру, при котором определяют сохранность упаковки и правильность маркировки. Для контроля сохранности упаковки и маркировки транспортной упаковки от партии отбирают выборку объемом в соответствии с таблицей 4.

Таблица 4

Количество единиц упаковки в партии, шт	Количество единиц упаковки, подвергающейся контролю, шт	Приемочное число	Браковочное число
До 15 включ.	Все единицы	0	1
Св.15 » 200 »	15	0	1
» 200 » 1000 »	25	1	2

7.3 Контроль качества кронен-крышек на соответствие требованиям настоящего стандарта проводят по двухступенчатому нормальному плану контроля при общем уровне контроля II и значениях предела приемлемого качества AQL в соответствии с таблицей 5.

Таблица 5

Наименование контролируемого показателя	Значение предела приемлемого качества AQL, %
Внешний вид	1,0
Геометрические размеры	
Сопrotивление внутреннему давлению	0,65
Устойчивость к коррозии	
Герметичность	
Стойкость к горячей обработке	2,5
Крутящий момент при открывании	
Органолептические показатели	0,15

7.4 Для контроля качества из разных мест партии методом случайной выборки отбирают кронен-крышки в объемах, указанных в таблице 6. Каждая выборка должна извлекаться из полной партии.

Таблица 6

Количество кронен-крышек в партии, шт.	Объем выборки, шт	Двухступенчатый выборочный план нормального контроля при пределе приемлемого качества AQL, %, выборки							
		0,15		0,65		1,0		2,5	
		первой второй		первой второй		первой второй		первой второй	
		C1 C3	C2 C4	C1 C3	C2 C4	C1 C3	C2 C4	C1 C3	C2 C4
От 1201 до 3200 включ.	80 160	0 1	2 2	0 3	3 4	1 4	3 5	3 9	6 10
От 3201 до 10 000 включ.	125 250	0 1	2 2	1 4	3 5	2 6	5 7	5 12	9 13
От 10 001 до 35 000 включ.	200 400	0 1	2 2	2 6	5 7	3 9	6 10	7 18	11 19
От 35 001 до 150 000 включ.	315 630	0 3	3 4	3 9	6 10	5 12	9 13	11 26	16 27
От 150 001 до 500 000 включ.	500 1000	1 4	3 5	5 12	9 13	7 18	11 19	11 26	16 27
Св. 500 000	800 1600	2 6	5 7	7 18	11 19	11 26	16 27	11 26	16 27
Примечание — В настоящей таблице применены следующие обозначения: C1, C3 — приемочное число; C2 и C4 — браковочное число.									

7.5 По результатам контроля первой выборки партию принимают, если число несоответствующих кронен-крышек в выборке менее или равно C1, и бракуют, если число несоответствующих кронен-крышек в выборке более или равно C2.

Если число несоответствующих кронен-крышек в выборке более C1, но менее C2, для контроля качества отбирают вторую выборку.

По результатам контроля второй выборки партию принимают, если число несоответствующих кронен-крышек в двух выборках менее или равно C3. Партию бракуют, если число несоответствующих кронен-крышек в двух выборках более или равно C4.

7.6 Результаты испытаний по второй выборке являются окончательными.

7.7 Отклонение количества кронен-крышек в единице упаковки не должно превышать $\pm 1\%$.

8 Методы контроля

8.1 Перед испытаниями образцы выдерживают не менее 4 ч при температуре $(21 \pm 3)^\circ\text{C}$ и относительной влажности $(70 \pm 5)\%$.

8.2 Внешний вид

Внешний вид кронен-крышек и их комплектность контролируют визуально без применения увеличительных приборов, путем сравнения с утвержденными образцами-эталоном.

8.3 Геометрические размеры

Размеры кронен-крышек проверяют штангенциркулем по ГОСТ 166 с ценой деления 0,05 мм или другими измерительными приборами, обеспечивающими требуемую точность измерения.

8.4 Определение массы кронен-крышек

Массу кронен-крышек определяют на весах высокого класса точности (II) по ГОСТ OIML R 76-1 с пределом допускаемой абсолютной погрешности не более $\pm 0,1$ г. За результат испытаний принимают

среднеарифметическое значение 10 измерений. Допустимое отклонение массы кронен-крышки от номинального значения устанавливают в стандартах и/или технической документации на кронен-крышки конкретного типоразмера.

8.5 Сопротивление внутреннему давлению

8.5.1 Способ I

Испытанию подвергают не менее 10 кронен-крышек.

Контроль проводят на металлическом макете бутылки, венчик которой соответствует ГОСТ ISO 12821 или ГОСТ ISO 12822, или на устройстве с несколькими горловинами из нержавеющей стали с венчиком без допусков.

Горловины укупоривают кронен-крышками и измеряют давление манометром диапазоном измерения от 0 до 1,6 МПа и ценой деления 0,1 МПа. Испытательное устройство погружают в воду и устраняют пузырьки газа из-под зубчиков кронен-крышек. Давление повышают на 0,1 МПа через каждую минуту и при этом наблюдают за кромкой кронен-крышки. В момент появления второго пузырька на том же месте под зубчиками кронен-крышки снимают показание манометра. Испытание проводят до разгерметизации всех кронен-крышек. За результат испытания принимают среднеарифметическое значение.

8.5.2 Способ II

Испытанию подвергают не менее пяти кронен-крышек.

Испытание проводят на лабораторном приборе для проверки качества укупорки и герметичности упаковки с целью обнаружения утечки воздуха (газа) с повышением давления до максимального значения. Заполненные водопроводной водой и укупоренные кронен-крышками бутылки помещают в прибор, включают компрессор, давление повышают в течение 30 с до максимального значения (1,4 МПа). Разгерметизацией считают появление второго пузырька из одного и того же места под зубчиками кронен-крышки.

Если кронен-крышки выдержали процедуру тестирования, то испытания на герметичность по 8.6 не проводят.

8.6 Герметичность

Испытанию подвергают не менее 10 кронен-крышек на контрольных образцах стеклянных бутылок.

Определение герметичности проводят одним из следующих способов, приведенных в 8.6.1, 8.6.2, 8.6.3.

8.6.1 Способ А

Бутылки с продукцией, укупоренные кронен-крышками, погружают в воду не менее чем на 20 мм ниже уровня поверхности. В течение 20—30 мин воду нагревают до $(45 \pm 2)^\circ\text{C}$ и поддерживают эту температуру в течение (20 ± 1) мин; бутылки с пастеризованным пивом нагревают до $(70 \pm 2)^\circ\text{C}$, а бутылки с игристыми винами нагревают до $(50 \pm 2)^\circ\text{C}$.

В ходе нагревания в течение всего испытания проводят наблюдения за герметичностью упаковки. Испытание считают положительным, если упаковка выдержала указанную выше температуру.

8.6.2 Способ Б

Кронен-крышки, применяемые для закрытия нектаров, соков и сиропов, испытывают под вакуумом.

Результат испытаний считают положительным, если бутылки с продуктом, укупоренные кронен-крышками, выдерживают вакуум 33,25 КПа.

8.6.3 Способ В

Укупоренные кронен-крышками бутылки с продукцией погружают в воду, предварительно прокипяченную в течение 15 мин и охлажденную до температуры $40^\circ\text{C} - 50^\circ\text{C}$. Если через 10 мин после погружения не наблюдается выделение из воды пузырьков газа, упаковку считают герметичной.

8.7 Стойкость к горячей обработке

Испытанию подвергают не менее 20 кронен-крышек.

Испытания проводят на кронен-крышках (в зависимости от назначения) путем кипячения или стерилизации в дистиллированной воде по ГОСТ 6709.

Уплотнительные компоненты должны выдерживать горячую обработку без нарушения их целостности и отслаивания:

- при температуре (70 ± 2) °С — для пастеризуемой продукции;
- при температуре (120 ± 2) °С — для стерилизуемой продукции.

8.7.1 Образцы кронен-крышек с уплотнительными компонентами, предназначенные для пастеризуемой продукции, помещают в химический стакан и заливают дистиллированной водой температурой 70 °С — 75 °С в таком объеме, чтобы образцы были полностью погружены в раствор, и выдерживают 30 мин.

8.7.2 Стерилизацию кронен-крышек проводят одним из следующих способов.

Способ I

Образцы, предназначенные для стерилизуемой продукции, помещают в стеклянную банку и заливают дистиллированной водой температурой 80 °С до уровня нижнего края венчика горловины, обеспечивая создание свободного пространства. Затем банку укупоривают и помещают в автоклав.

Стерилизацию проводят в водяном или паровом автоклаве по следующему режиму:

- температура — (120 ± 2) °С;
- время собственно стерилизации — 15 мин;
- охлаждение до 25 °С — 30 °С в течение 30 мин.

Охлажденные банки вскрывают, образцы извлекают и высушивают фильтровальной бумагой.

Способ II

Образцы кронен-крышек с уплотнительными компонентами помещают в химический стакан с кипящей дистиллированной водой, установленный на нагревательном приборе, и выдерживают в кипящей воде 30 мин.

Затем под струей холодной воды кронен-крышки охлаждают до комнатной температуры и высушивают фильтровальной бумагой.

Через час, после полного охлаждения кронен-крышек, проводят их визуальный контроль. Состояние уплотнительных компонентов оценивают по сравнению с образцом, не подвергавшимся испытаниям.

Не допускаются отслаивание и деформация уплотнительных компонентов во время пастеризации или стерилизации.

8.8 Крутящий момент при открывании

Испытанию подвергают не менее 10 кронен-крышек.

Крутящий момент M при открывании определяют на измерительном приборе (торсиометре) с точностью измерения 0,5 %.

Контрольные бутылки, заполненные до номинальной вместимости водой при температуре (20 ± 5) °С, укупоривают кронен-крышками и устанавливают вертикально на измерительном приборе, закрепляя их с помощью фиксатора. Затем открывают бутылку против часовой стрелки постепенным наращиванием усилия на кронен-крышку. Значение показателя крутящего момента считывают со шкалы прибора и выражают в ньютонах на метр. За окончательный результат испытаний принимают среднеарифметическое значение, округленное до одной сотой после запятой.

8.9 Устойчивость к коррозии

Контроль проводят одним из следующих методов.

8.9.1 Метод А

Испытанию подвергают 20 кронен-крышек.

Кронен-крышки выдерживают в течение 30 с в растворе (20 % CuSO_4 + 10 % HCl + 70 % H_2O).

Для приготовления раствора используют следующие компоненты:

- медь серноокислая (медный купорос) (CuSO_4) по ГОСТ 19347;
- кислота соляная (HCl) по ГОСТ 3118;
- вода дистиллированная (H_2O) по ГОСТ 6709.

Затем их промывают чистой водой и высушивают. Качество поверхности кронен-крышек оценивают в баллах в соответствии с таблицей 7, классифицируя типы коррозии сравнением с рисунками по ГОСТ 9.908—85 (приложение 2).

Таблица 7

Характеристика поверхности	Оценка качества, баллы
Коррозия отсутствует	0
Незначительная точечная коррозия — единичные малозаметные точки корродированной поверхности	1
Значительная точечная коррозия — либо множественные малозаметные точки корродированной поверхности, либо единичные хорошо заметные точки корродированной поверхности	2
Небольшие участки корродированной поверхности, общая площадь которых не превышает 4 мм ²	3
Участки корродированной поверхности, общая площадь которых превышает 4 мм ²	4
Коррозия по всей поверхности кронен-крышки	5

За положительный результат испытания принимают среднеарифметическое значение не более 2,5 балла.

8.9.2 Метод Б

Испытанию подвергают 10 кронен-крышек.

Бутылки (10 шт.) одного типоразмера заполняют водопроводной водой и укупоривают кронен-крышками. Затем их помещают в камеру, заполненную дистиллированной водой, в вертикальном положении горловиной вверх. Слой воды над бутылкой должен быть не менее 1—2 мм. Испытания проводят в течение 2 сут при температуре (20 ± 1) °С. По окончании испытаний кронен-крышки изучают визуально (без применения увеличительных приборов) и оценивают качество поверхности в соответствии с таблицей 7, классифицируя типы коррозии сравнением с рисунками по ГОСТ 9.908—85 (приложение 2).

За положительный результат испытаний принимают среднеарифметическое значение не более 2,5 балла.

8.10 Органолептические показатели

Испытанию подвергают 10 кронен-крышек.

8.10.1 Бутылки с дистиллированной водой укупоривают кронен-крышками и оставляют при комнатной температуре на 10 сут или при 35 °С — 40 °С в горизонтальном положении на 3 сут. Затем методом закрытой дегустации проводят исследования вытяжек: определяют наличие мути, осадка, постороннего запаха и вкуса. Определение интенсивности запаха проводят согласно таблице 8.

Таблица 8

Выявление запаха	Характеристика запаха	Интенсивность запаха, баллы
Запах не обнаружен	Отсутствие запаха	0
Запах обычно неуловимый, но обнаруживаемый опытным исследователем-экспертом	Очень слабый	1
Запах, уловимый только при обращении особого внимания испытателя	Слабый	2
Запах легко уловимый, вызывающий неприятное ощущение	Заметный	3
Запах сильный, неприятный	Сильный	4
Запах настолько сильный, что вызывает неприятные ощущения	Очень сильный	5

Из полученных от каждого дегустатора результатов определения интенсивности запаха выводят ее среднеарифметическое значение.

8.10.2 Вкус определяют при комнатной температуре и при температуре около 40 °С сравнением с контрольным образцом. При этом набирают в рот 10—15 см³ контрольной воды (из бутылок по 8.10.1), держат ее во рту несколько секунд, не проглатывая, а затем сплевывают. Так же поступают с исследуемыми растворами.

Вкус характеризуют словами: горький, металлический, нефтепродуктов, щиплющий, посторонний неопределенный и т. д.

Интенсивность вкуса подразделяют на слабый, явно выраженный и сильный.

8.10.3 При наличии осадка, помутнения, изменения цвета водной вытяжки образец признают непригодным к использованию в пищевой промышленности.

9 Транспортирование и хранение

9.1 Кронен-крышки транспортируют всеми видами транспорта в сухих, чистых транспортных средствах в соответствии с правилами перевозки грузов, действующими на каждом виде транспорта.

9.2 Кронен-крышки хранят в сухом, закрытом помещении, на расстоянии не менее 1 м от нагревательных приборов, при температуре от 4 °С до 25 °С и относительной влажности воздуха не более 80 %. В окружающем воздухе не должно быть кислотных и других агрессивных паров, влияющих на качество кронен-крышек.

9.3 Перед использованием кронен-крышки должны быть выдержаны в течение 12 ч при температуре (20 ± 2) °С.

10 Гарантии изготовителя

10.1 Изготовитель гарантирует соответствие кронен-крышек требованиям настоящего стандарта при соблюдении условий транспортирования и хранения.

10.2 Гарантийный срок хранения кронен-крышек с даты изготовления — не более одного года.

10.3 По истечении гарантийного срока хранения решение об использовании кронен-крышек по назначению принимают по результатам повторной приемки в соответствии с 7.1—7.6.

Приложение А
(рекомендуемое)

Кронен-крышка

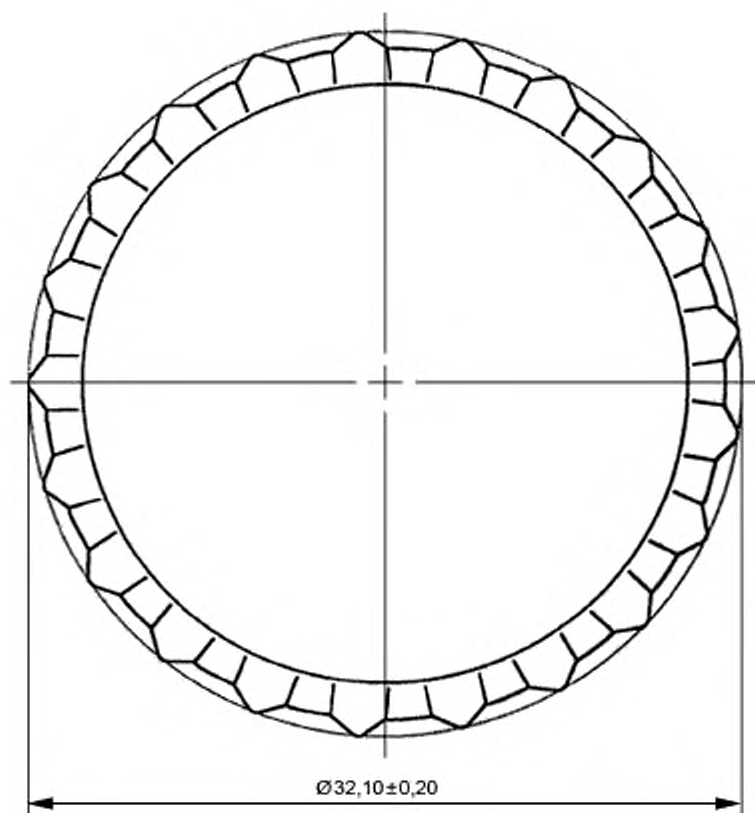


Рисунок А.1



Рисунок А.2 — Кронен-крышки, тип I (венчик диаметром 26 мм)

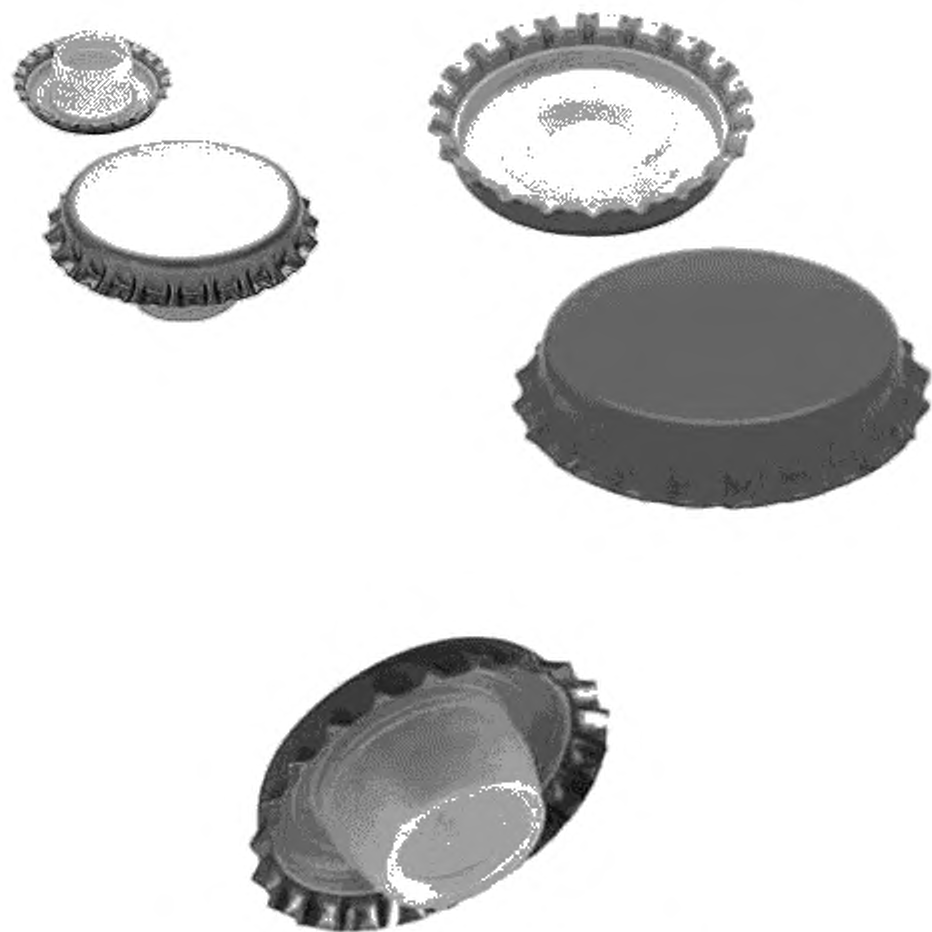


Рисунок А.3 — Кронен-крышки, тип I (венчик диаметром 29 мм)



Рисунок А.4 — Кронен-крышки, тип II



Рисунок А.5 — Кронен-крышки, тип III

**Приложение Б
(обязательное)**

Идентификация материала кронен-крышки

Б.1 Цифровой код и/или буквенное обозначение (аббревиатура) материала, из которого изготавливают кронен-крышки, указаны в таблице Б.1. Идентифицируют материал по металлическому корпусу крышки. При маркировке кронен-крышек указывают аббревиатуру металла, из которого изготовлен только корпус кронен-крышки, при этом материалы, из которых изготовлены уплотнительные компоненты, не учитывают, т. к. они являются составной частью кронен-крышки и системы укупорки упаковки.

Таблица Б.1

Материал	Аббревиатура	Цифровой код
Сталь	FE	40
Алюминий	ALU	41

Б.2 Символы по ГОСТ 14192*, содержащие информацию о назначении кронен-крышки, наносимые на кронен-крышку либо упаковочный ярлык, упаковочный лист (вкладыш) либо указанные в сопроводительной документации, — см. рисунки Б.1 и Б.2.



Рисунок Б.1 — Кронен-крышка, предназначенная для контакта с пищевой продукцией

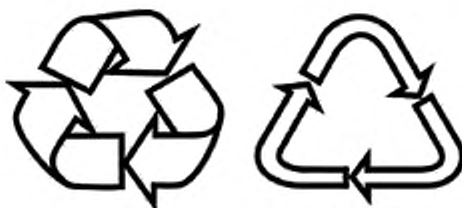


Рисунок Б.2 — «Петля Мебиуса» — возможность утилизации использованной кронен-крышки

* Исполнение символов в цвете — по ГОСТ 14192—96 (пункт 5.10).

Библиография

- [1] Технический регламент Таможенного союза
ТР ТС 005/2011 О безопасности упаковки (принят Решением Комиссии Таможенного союза от 16 августа 2011 г. № 769)

Ключевые слова: кронен-крышка, уплотнительные компоненты, коррозия, герметичность

БЗ 8—2020

Редактор *Н.В. Таланова*
Технический редактор *И.Е. Черепкова*
Корректор *Е.Д. Дульнева*
Компьютерная верстка *Е.А. Кондрашовой*

Сдано в набор 09.07.2020. Подписано в печать 27.07.2020. Формат 60×84%. Гарнитура Ариал.
Усл. печ. л. 2,79. Уч.-изд. л. 2,30.

Подготовлено на основе электронной версии, предоставленной разработчиком стандарта

ИД «Юриспруденция», 115419, Москва, ул. Орджоникидзе, 11
www.jurisizdat.ru y-book@mail.ru

Создано в единичном исполнении во ФГУП «СТАНДАРТИНФОРМ»
для комплектования Федерального информационного фонда стандартов,
117418 Москва, Нахимовский пр-т, д. 31, к. 2.
www.gostinfo.ru info@gostinfo.ru