
МЕЖГОСУДАРСТВЕННЫЙ СОВЕТ ПО СТАНДАРТИЗАЦИИ, МЕТРОЛОГИИ И СЕРТИФИКАЦИИ
(МГС)
INTERSTATE COUNCIL FOR STANDARDIZATION, METROLOGY AND CERTIFICATION
(ISC)

МЕЖГОСУДАРСТВЕННЫЙ
СТАНДАРТ

ГОСТ
34691—
2020

Автомобильные транспортные средства

**СОДЕРЖАНИЕ ЗАГРЯЗНЯЮЩИХ ВЕЩЕСТВ,
ВЫДЕЛЯЮЩИХСЯ ИЗ МАТЕРИАЛОВ
ИНТЕРЬЕРА САЛОНА
(ПАССАЖИРСКОГО ПОМЕЩЕНИЯ)**

Методы испытаний

Издание официальное



Москва
Стандартинформ
2020

Предисловие

Цели, основные принципы и общие правила проведения работ по межгосударственной стандартизации установлены ГОСТ 1.0 «Межгосударственная система стандартизации. Основные положения» и ГОСТ 1.2 «Межгосударственная система стандартизации. Стандарты межгосударственные, правила и рекомендации по межгосударственной стандартизации. Правила разработки, принятия, обновления и отмены»

Сведения о стандарте

1 РАЗРАБОТАН Федеральным государственным унитарным предприятием «Центральный орден Трудового Красного Знамени научно-исследовательский автомобильный и автомоторный институт «НАМИ» (ФГУП «НАМИ»)

2 ВНЕСЕН Межгосударственным техническим комитетом по стандартизации МТК 56 «Дорожный транспорт»

3 ПРИНЯТ Межгосударственным советом по стандартизации, метрологии и сертификации (протокол от 30 октября 2020 г. № 134-П)

За принятие проголосовали:

Краткое наименование страны по МК (ИСО 3166) 004—97	Код страны по МК (ИСО 3166) 004—97	Сокращенное наименование национального органа по стандартизации
Армения	AM	ЗАО «Национальный орган по стандартизации и метрологии» Республики Армения
Беларусь	BY	Госстандарт Республики Беларусь
Казахстан	KZ	Госстандарт Республики Казахстан
Киргизия	KG	Кыргызстандарт
Россия	RU	Росстандарт
Таджикистан	TJ	Таджикстандарт
Узбекистан	UZ	Узстандарт
Украина	UA	Минэкономразвития Украины

4 Приказом Федерального агентства по техническому регулированию и метрологии от 30 октября 2020 г. № 1009-ст межгосударственный стандарт ГОСТ 34691—2020 введен в действие в качестве национального стандарта Российской Федерации с 1 июня 2021 г.

5 ВВЕДЕН ВПЕРВЫЕ

Информация о введении в действие (прекращении действия) настоящего стандарта и изменений к нему на территории указанных выше государств публикуется в указателях национальных стандартов, издаваемых в этих государствах, а также в сети Интернет на сайтах соответствующих национальных органов по стандартизации.

В случае пересмотра, изменения или отмены настоящего стандарта соответствующая информация будет опубликована на официальном интернет-сайте Межгосударственного совета по стандартизации, метрологии и сертификации в каталоге «Межгосударственные стандарты»

© Стандартиформ, оформление, 2020



В Российской Федерации настоящий стандарт не может быть полностью или частично воспроизведен, тиражирован и распространен в качестве официального издания без разрешения Федерального агентства по техническому регулированию и метрологии

Содержание

1 Область применения	1
2 Нормативные ссылки	1
3 Термины, определения и сокращения	2
4 Требования к испытываемому транспортному средству	3
5 Требования к оборудованию и средствам измерения	4
6 Требования безопасности при проведении испытаний	6
7 Методы испытаний	6
Приложение А (справочное) Размещение испытываемого транспортного средства в испытательной камере	7
Приложение Б (обязательное) Метод испытаний по определению массовых концентраций летучих органических соединений и альдегидов, выделяемых материалами внутренней отделки, в воздухе салона (пассажира помещения) транспортного средства	8
Приложение В (обязательное) Обработка и оформление результатов испытаний	10
Приложение Г (обязательное) Критерии эффективности и контроль качества результатов количественных измерений летучих органических соединений и альдегидов	11
Приложение Д (справочное) Схема расположения точек отбора проб воздуха в салоне испытываемого транспортного средства	12
Приложение Е (справочное) Форма протокола испытаний	13
Приложение Ж (справочное) Количество отбираемых проб и график проведения испытаний	21
Библиография	24

Поправка к ГОСТ 34691—2020 Автомобильные транспортные средства. Содержание загрязняющих веществ, выделяющихся из материалов интерьера салона (пассажира помещения). Методы испытаний

В каком месте	Напечатано	Должно быть
Раздел 2	ГОСТ ISO 16017-1 Воздух замкнутых помещений. Отбор проб летучих органических соединений при помощи сорбционной трубки с последующей термодесорбцией и анализом методом капиллярной газовой хроматографии. Часть 1. Отбор проб методом прокачки	—
Пункт 3.1	3.1.	3.1
Пункт Б.2.2	, ГОСТ Р ИСО 16017-1	, (см. 4)
Пункт Б.3.1.4, второй абзац	, ГОСТ Р ИСО 16017-1	, (см. 4)
Подпункты Б.3.3.4, Б.3.3.5	, ГОСТ Р ИСО 16017-1	, (см. 4)
Пункт Г.5, перечисление г)	с ГОСТ ISO 16017-1,	с (см. 4) ,
Библиография	—	[4] ISO 16017-1 Воздух внутри помещений, окружающий воздух и воздух на рабочем месте. Отбор проб и анализ летучих органических соединений с помощью трубок с сорбентом/термодесорбции/капиллярной газовой хроматографии. Часть 1. Отбор проб с помощью насоса

(ИУС № 5 2021 г.)

Автомобильные транспортные средства

**СОДЕРЖАНИЕ ЗАГРЯЗНЯЮЩИХ ВЕЩЕСТВ,
ВЫДЕЛЯЮЩИХСЯ ИЗ МАТЕРИАЛОВ ИНТЕРЬЕРА САЛОНА
(ПАССАЖИРСКОГО ПОМЕЩЕНИЯ)**

Методы испытаний

Motor vehicles. Content of pollutants emitted from interior materials of the passenger compartment (salon). Test methods

Дата введения — 2021—06—01

1 Область применения

Настоящий стандарт распространяется на транспортные средства (далее — ТС) категории М₁ в соответствии со Сводной резолюцией [1] и устанавливает методы испытаний и измерений летучих органических соединений и альдегидов, выделяемых материалами внутренней отделки в воздух салона (пассажира помещения) ТС.

Настоящий стандарт разработан в соответствии с [2].

2 Нормативные ссылки

В настоящем стандарте использованы нормативные ссылки на следующие межгосударственные стандарты:

ГОСТ ISO 16000-3 Воздух замкнутых помещений. Часть 3. Определение содержания формальдегида и других карбонильных соединений в воздухе замкнутых помещений и воздухе испытательной камеры. Метод активного отбора проб

ГОСТ ISO 16000-6 Воздух замкнутых помещений. Часть 6. Определение летучих органических соединений в воздухе замкнутых помещений и испытательной камеры путем активного отбора проб на сорбент Tenax TA с последующей термической десорбцией и газохроматографическим анализом с использованием МСД/ПИД

ГОСТ ISO 16017-1 Воздух замкнутых помещений. Отбор проб летучих органических соединений при помощи сорбционной трубки с последующей термодесорбцией и анализом методом капиллярной газовой хроматографии. Часть 1. Отбор проб методом прокачки

Примечание — При пользовании настоящим стандартом целесообразно проверить действие ссылочных стандартов и классификаторов на официальном интернет-сайте Межгосударственного совета по стандартизации, метрологии и сертификации (www.easc.by) или по указателям национальных стандартов, издаваемым в государствах, указанных в предисловии, или на официальных сайтах соответствующих национальных органов по стандартизации. Если на документ дана недатированная ссылка, то следует использовать документ, действующий на текущий момент, с учетом всех внесенных в него изменений. Если заменен ссылочный документ, на который дана датированная ссылка, то следует использовать указанную версию этого документа. Если после принятия настоящего стандарта в ссылочный документ, на который дана датированная ссылка, внесено изменение, затрагивающее положение, на которое дана ссылка, то это положение применяется без учета данного изменения. Если документ отменен без замены, то положение, в котором дана ссылка на него, применяется в части, не затрагивающей эту ссылку.

3 Термины, определения и сокращения

3.1. В настоящем стандарте применены следующие термины с соответствующими определениями:

3.1.1 **испытуемое ТС**: Новое ТС, на котором проводятся испытания.

Примечание — Возраст ТС при испытании должен составлять 28 ± 5 дней с даты производства.

3.1.2 **дата производства**: Дата выхода нового ТС с производственной линии.

3.1.3 **кузов**: Часть конструкции ТС, предназначенная для размещения и защиты пассажиров, груза или спецоборудования.

3.1.4 **салон (пассажирское помещение)**: Основное внутреннее помещение ТС, предназначенное только для пассажиров и водителя.

3.1.5 **система климат-контроля**: Совокупность устройств для поддержания в автоматическом режиме заданных тепловых условий внутри салона ТС.

3.1.6 **средство измерений**; СИ: Техническое средство, предназначенное для измерений, имеющее нормированные метрологические характеристики, воспроизводящее и/или хранящее единицу физической величины, размер которой считают неизменным (в пределах установленной погрешности) в течение известного интервала времени.

3.1.7 **летучие органические соединения**; ЛОС: Органические соединения с температурами кипения в диапазоне от 50 °C — 100 °C до 240 °C — 260 °C .

Примечание — В настоящем стандарте к этим соединениям отнесены органические соединения класса аренов (ароматические углеводороды): бензол, толуол, ксилол, этилбензол и стирол¹⁾ с температурами кипения в диапазоне от 80 °C до 150 °C .

3.1.8 **тестируемые вещества, аналиты**: Загрязняющие вещества, подлежащие измерению в воздухе.

Примечания

1 К измеряемым веществам относятся ЛОС и карбонильные соединения (альдегиды).

2 В рамках процедуры испытания тестируемые вещества сгруппированы и обозначены терминами «ЛОС» и «альдегиды», поскольку для измерения тестируемых веществ в каждой из этих групп требуется применение двух различных активных методов отбора проб и количественного анализа.

3.1.9 **карбонильные соединения (альдегиды)**¹⁾: Органические соединения, содержащие функциональную группу $\text{R}-\text{C}(=\text{O})-\text{H}$.

Примечание — В настоящем стандарте к этим соединениям отнесены формальдегид, ацетальдегид, акролеин.

3.1.10 **фоновая концентрация**: Концентрации загрязняющих веществ в испытательной камере, когда испытуемое ТС находится внутри нее.

3.1.11 **режим «атмосферного воздуха»**: Режим испытания, при котором отбор проб воздуха в салоне ТС, установленного в испытательной камере, производят при температуре воздуха в камере в диапазоне от 23 °C до 25 °C , но как можно ближе к 25 °C .

3.1.12 **режим «парковки»**: Режим испытания, при котором отбор проб воздуха в салоне ТС, установленного в испытательной камере, производят при повышенной температуре воздуха внутри салона, созданной в результате воздействия теплового излучения заданной величины на внешнюю поверхность кузова испытуемого ТС.

3.1.13 **режим «вождения»**: Режим испытания, имитирующий движение ТС после окончания режима «парковки».

Примечание — Испытания проводятся в испытательной камере в следующей последовательности: запуск двигателя, его работа на холостом ходу, включение систем климат-контроля или кондиционирования испытуемого ТС, отбор проб воздуха сразу после запуска двигателя в салоне испытуемого ТС и в воздухе испытательной камеры.

¹⁾ В настоящем стандарте приведены тривиальные названия соединений вместо их наименований по номенклатуре ИЮПАК, приведенных в скобках: формальдегид (метаналь), ацетальдегид (этаналь), акролеин (пропеналь), толуол (метилбензол), ксилол (диметилбензол), стирол (винилбензол).

3.1.14 **зона дыхания:** Зона перед лицом водителя в форме полусферы с радиусом 50 см.

3.1.15 **линия отбора проб:** Система отбора проб воздуха внутри испытательной камеры и в салоне испытуемого ТС.

Примечание — Система состоит из пульта управления, подводящих трубок, насосов, пробоотборных устройств (сорбционные трубки, картриджи), расходомера, вакуумного насоса.

3.2 В настоящем стандарте применены следующие обозначения и сокращения:

ДНФГ — динитрофенилгидразин;

ЗВ — загрязняющие вещества;

МСД — масс-спектрометрический детектор;

ОВКВ — отопление, вентиляция и кондиционирование воздуха;

ПИД — пламенно-ионизационный детектор;

Теплax TA — сорбент для адсорбции ЛОС.

3.3 Химические обозначения:

CH_2O — формальдегид [CAS №: 50-00-0];

$\text{C}_2\text{H}_4\text{O}$ — ацетальдегид [CAS №: 75-07-0];

$\text{C}_3\text{H}_4\text{O}$ — акролеин, акриловый альдегид [CAS №: 107-02-8];

C_6H_6 — бензол [CAS №: 71-43-2];

C_7H_8 — толуол [CAS №: 108-88-3];

C_8H_{10} — этилбензол [CAS №: 100-41-4];

C_8H_8 — стирол [CAS №: 100-42-5];

C_8H_{10} — ксилол [CAS №: 1330-20-7].

4 Требования к испытуемому транспортному средству

4.1 Испытания проводят на новых ТС серийного производства, не находившихся в эксплуатации, с пробегом не более 80 км, не позднее 28+5 суток после выпуска образца с конвейера.

4.1.1 Испытание образцов ТС, объединенных в семейства

Основаниями группирования ТС в семейства является одинаковый набор материалов для отделки салона, его исполнение и объем салона. Результаты испытаний, полученные для одного из представителей семейства, могут быть распространены на оставшуюся часть ТС, принадлежащих к этому же семейству.

4.1.2 Требования к качеству внешнего и внутреннего исполнения испытуемого ТС:

- внешнее покрытие кузова ТС должно, по возможности, иметь темные цветовые оттенки (черный, мокрый асфальт, темно-синий и др.);

- внутренняя отделка салона должна, по возможности, иметь темные цветовые оттенки (черный, темно-серый и др.).

4.2 Условия транспортировки транспортного средства к месту проведения испытаний

4.2.1 Окна, двери, выпускные отверстия системы ОВКВ должны быть закрыты.

4.2.2 Следует исключить возможность перевозки ТС совместно с материалами, выделяющими ЗВ в окружающую среду. Внешнее температурное влияние на ТС необходимо сводить к минимуму на всех этапах перевозки. Все отклонения от нормального процесса перевозки должны быть указаны в протоколе испытаний.

4.2.3 Воздействие на ТС со стороны водителя должно быть сведено к минимуму. Все лица, совершающие какие-либо операции с испытуемым ТС, должны воздерживаться от курения, приема пищи, перевозки посторонних предметов и использования парфюмерных средств внутри салона или вблизи него.

4.2.4 Для защиты испытуемого ТС используются те же защитные чехлы, что и при перевозке остальных ТС этой серии. Использование защитных материалов, поглощающих различные запахи, допускается только в том случае, если они применяются при обычной перевозке.

4.3 Условия хранения транспортного средства

4.3.1 Все окна, двери и выпускные отверстия системы ОВКВ должны быть закрыты для предотвращения внешнего загрязнения; следует избегать воздействия прямых солнечных лучей на испытуемое ТС.

4.3.2 Не допускается использование химических чистящих средств для удаления остаточного загрязнения как снаружи, так и внутри испытуемого ТС. Допускается наружная и внутренняя чистка с использованием пылесоса и влажная уборка с использованием чистой воды.

4.3.3 Не допускается дополнительная заправка ТС топливом, используется только топливо, заправленное на заводе-производителе.

4.3.4 Обслуживающий персонал не должен допускать внешних загрязнений испытуемого ТС.

4.3.5 Все защитные чехлы, пленку, бумагу, наклейки и поглотители с испытуемого ТС удаляют не менее чем за 24 ч до начала испытаний.

5 Требования к оборудованию и средствам измерения

5.1 Испытательная камера должна иметь размеры, достаточные для размещения в ней испытуемого ТС, оснащена системами нагрева воздуха, охлаждения, вентиляции, поддержания влажности, и фильтрации воздуха. Схема испытательной камеры приведена в приложении А.

5.1.1 Параметры испытательной камеры:

- температурный режим во время испытаний должен быть 23 °С — 25 °С, должно быть обеспечено поддержание температуры воздуха в камере в заданных пределах и ее текущая регистрация;

- уровень относительной влажности воздуха в камере должен быть 50 % ± 10 %, должно быть обеспечено ее поддержание в заданных пределах и текущая регистрация;

- максимальное фоновое значение концентрации каждого отдельного тестируемого вещества (согласно 3.7, 3.9) не должно превышать 20 мкг/м³ или не более 10 % от его установленного предельного значения (в зависимости от того, какое из этих значений меньше). Если это требование не выполняется, то источник загрязнения должен быть идентифицирован и удален или закрыт, с тем чтобы его можно было исключить из результата испытания;

- кратность воздухообмена в испытательной камере должна быть не менее двух раз в час.

5.1.2 Внутреннее оснащение камеры:

- тележка или стол для размещения оборудования для отбора проб;

- СИ для регистрации данных и непрерывной записи сигналов (температуры воздуха, относительной влажности, фоновых концентраций ЛОС);

- входная дверь для въезда и выезда испытуемого ТС;

- система сигнализации превышения взрывоопасной концентрации фонового содержания ЛОС и альдегидов в воздухе камеры;

- система вытяжной вентиляции для удаления отработавших газов испытуемого ТС за пределы камеры, переходное устройство для подсоединения выпускной трубы испытуемого ТС к вентиляционному трубопроводу.

5.2 Излучающее устройство в испытательной камере

5.2.1 Для нагрева внешней и внутренней поверхности кузова испытуемого ТС используют инфракрасные, галогеновые излучатели с длиной волны не менее 300 нм или излучатели другого типа, имитирующие нагрев кузова испытуемого ТС под воздействием солнечной радиации. Используемые излучающие устройства должны обладать мощностью, обеспечивающей поверхностное излучение с плотностью (400 ± 50) Вт/м² в контрольной точке измерений — в середине поверхности крыши кузова испытуемого ТС.

5.2.2 В процессе испытаний в зоне нагрева должна находиться вся внешняя поверхность испытуемого ТС и дополнительно — по 0,5 м с каждой стороны от нижней части остекления (см. приложение Б). Излучающие устройства устанавливают над крышей кузова таким образом, чтобы излучение было направлено под углом 90° к нагреваемой поверхности. Этот угол может быть несколько изменен для обеспечения единообразия тепловой нагрузки от излучения.

5.2.3 Наружный нагрев боковых сторон кузова ТС не допускается. Площадь нагрева условно делят на квадраты со стороной 25 см и плотностью излучения (400 ± 50) Вт/м². Требуемая плотность из-

лучения должна достигаться в течение нескольких минут после включения ламп. Плотность излучения измеряют в соответствии с [3].

5.2.4 Расстояние между нагревательным устройством и нагреваемой поверхностью испытуемого ТС должно быть оптимальным во избежание зон перегрева и должно быть уточнено в процессе подготовки испытательной камеры к испытаниям.

5.3 Оборудование для отбора проб тестируемых веществ (ЛОС и альдегидов)

5.3.1 Линии отбора проб предназначены для отбора проб воздуха в воздухе салона испытуемого ТС и испытательной камеры с целью последующего измерения ЛОС и альдегидов в отобранных пробах.

5.3.2 Отбор проб воздуха в салоне испытуемого ТС

Для отбора проб воздуха в салоне испытуемого ТС используют четыре отдельных линии, либо один общий коллектор с разветвлениями на четыре параллельных линии. Две параллельные линии предназначены для измерения ЛОС, две другие — для измерения альдегидов. Одна из параллельных линий отбора как для измерения ЛОС, так и для измерения альдегидов, является резервной. Образец, взятый с помощью второй параллельной линии, используется только в качестве резервного.

5.3.3 Отбор проб воздуха в воздухе испытательной камеры

Для отбора проб воздуха в воздухе испытательной камеры используются четыре отдельных линии, либо один общий коллектор с разветвлениями на четыре параллельных линии. Две параллельные линии предназначены для измерения ЛОС, две другие — для измерения альдегидов.

5.3.4 Линия для отбора проб в салоне испытуемого ТС состоит из пробоотборных трубок (подогреваемых в случае необходимости), сорбционной трубки с Tenax TA для улавливания ЛОС, картриджа с ДНФГ для улавливания альдегидов, газового расходомера, электрического аспиратора (побудителя расхода), вакуум насоса.

5.3.5 Линия для отбора проб в испытательной камере состоит из непогреваемых пробоотборных трубок и пробоотборных элементов, аналогичных 5.3.3.

5.3.6 Пробоотборные трубки соединяют сорбционные трубки или картриджи с электроаспиратором (побудителем расхода) в салоне испытуемого ТС и в испытательной камере, в точках отбора проб воздуха (см. приложение А).

5.3.7 Требования к пробоотборным трубкам:

- длина — не более 5 м, внутренний диаметр — (4 ± 1) мм;
- должны быть изготовлены из инертного материала, не выделяющего и не адсорбирующего тестируемые вещества, например, из нержавеющей стали, политетрафторэтилена;
- должны быть очищены от внутренних загрязнений;
- в линиях отбора проб, устанавливаемых в салоне ТС, должно быть предусмотрено устройство наружного подогрева подводящих трубок для предотвращения конденсации и осаждения влаги на внутренней поверхности их стенок; температура внешней поверхности подводящих трубок должна быть на $20 \text{ }^{\circ}\text{C} \pm 2 \text{ }^{\circ}\text{C}$ выше температуры воздуха в салоне испытуемого ТС.

5.3.8 Пробоотборные трубки должны быть введены внутрь салона ТС через проем между дверью и кузовом или дверным проемом и сдвижным стеклом окон двери, и не должны быть пережаты.

5.3.9 Систему отбора проб воздуха в испытательной камере устанавливают в непосредственной близости с испытуемым ТС. Наружный подогрев пробоотборных трубок для линий отбора, устанавливаемых в испытательной камере, не предусмотрен. Вторая линия отбора проб предназначена для контроля фонового содержания тестируемых веществ в испытательной камере.

5.4 Система измерений для определения ЛОС и альдегидов в пробах воздуха

5.4.1 Измерение массовых концентраций ЛОС и альдегидов в воздухе салона испытуемого ТС и испытательной камеры проводят в соответствии со стандартами — ГОСТ ISO 16000-6 (для ЛОС), ГОСТ ISO 16000-3 (для альдегидов).

5.4.2 Метрологические требования к системе измерений

Количественные измерения ЛОС и альдегидов в воздухе салона ТС и испытательной камеры проводят с помощью СИ утвержденного типа, внесенных в Государственный реестр СИ, прошедших государственную поверку, и работающих на основе методов, согласно аттестованным методикам или ГОСТ ISO 16000-3, ГОСТ ISO 16000-6.

5.5 Другие приборы

При проведении испытаний используют СИ для определения температуры воздуха, относительной влажности, атмосферного давления. Пределы допустимых основных погрешностей рабочих СИ не должны превышать значений, указанных в таблице 1.

Таблица 1 — Пределы допустимой основной абсолютной погрешности рабочих СИ, применяемых для измерения дополнительных параметров

Измеряемый параметр	Пределы допустимой основной абсолютной погрешности
Температура	± 1 °C
Относительная влажность	$\pm 2,5$ %
Атмосферное давление	$\pm 0,1$ кПа

6 Требования безопасности при проведении испытаний

6.1 При проведении испытаний следует соблюдать требования и инструкции по охране труда, действующие в организации, проводящей испытания, а также установленные компетентными органами нормы и правила в области промышленной безопасности.

6.2 При проведении испытаний в испытательной камере должны быть соблюдены правила и инструкции по технике безопасности, специально подготовленные и официально утвержденные руководством предприятия.

7 Методы испытаний

7.1 Испытания по определению массовых концентраций ЛОС и альдегидов, выделяемых материалами внутренней отделки в воздухе салона ТС в процессе нагрева внутренних и внешних поверхностей испытуемого ТС, проводят в соответствии с приложением Б.

7.2 Количественные измерения ЛОС и альдегидов проводят в соответствии с приложением В.

7.3 Критерии эффективности и контроль качества результатов количественных измерения ЛОС и альдегидов приведены в приложении Г.

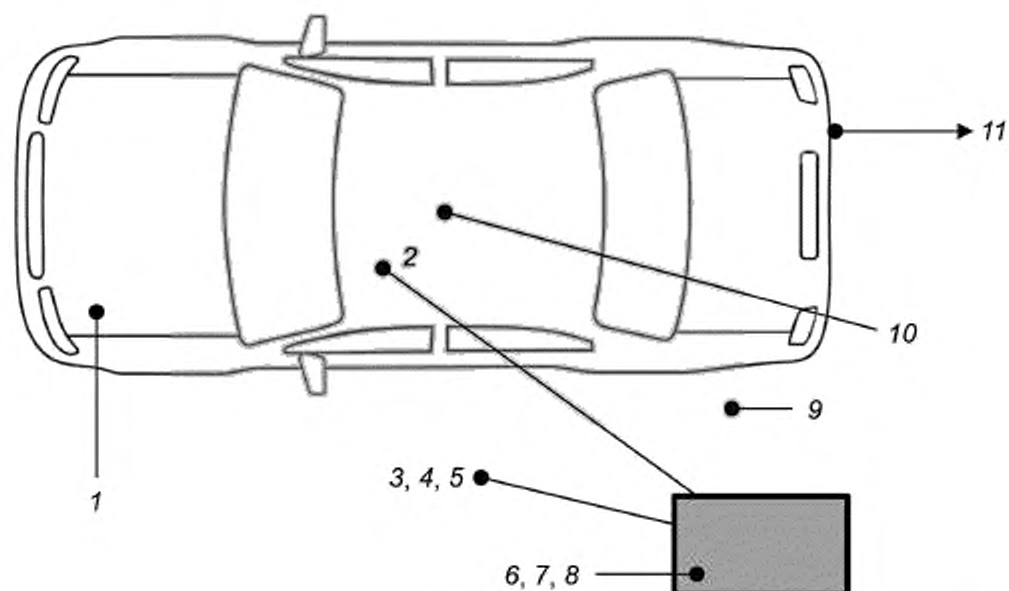
7.4 Схема расположения точек отбора пробы в воздухе салона испытуемого ТС и схема термостатированной камеры приведены в приложениях Д и А.

7.5 Результаты испытаний оформляют в виде протокола, форма которого приведена в приложении Е.

7.6 График испытаний и общие сведения о количестве отбираемых проб приведены в приложении Ж.

Приложение А
(справочное)

Размещение испытуемого транспортного средства в испытательной камере



1 - - испытуемое ТС; 2 - - точка отбора проб в салоне; 3 - - точка отбора проб в испытательной камере: на расстоянии 1 м от ТС и 1 м от пола; 4 - - точка измерения температуры в испытательной камере; 5 - - точка измерения относительной влажности в испытательной камере; 6 - - система отбора проб с датчиком массового расхода; 7 - - фоновые пробы (две трубки и два картриджа), одна - - резервная; 8 - - холостая проба; 9 - - участок тепловой нагрузки от солнечного излучения: однородная зона, простирающаяся на 0,5 м за пределы остекления; 10 - - точка измерения тепловой нагрузки от солнечного излучения в центре крыши; 11 - - выпускная труба

Рисунок А.1

**Приложение Б
(обязательное)****Метод испытаний по определению массовых концентраций
летучих органических соединений и альдегидов, выделяемых материалами
внутренней отделки, в воздухе салона (пассажира помещения)
транспортного средства****Б.1 Подготовка испытательной камеры к испытаниям**

Б.1.1 Проводят предварительное кондиционирование испытательной камеры. Для проведения испытаний в режиме «атмосферного воздуха» устанавливают и поддерживают параметры работы камеры — температуру воздуха внутри камеры, относительную влажность и кратность воздухообмена согласно 5.1.1.

Б.1.2 Уточняют и корректируют расположение нагревательного устройства относительно испытуемого ТС в соответствии с 5.2.1, включают, проверяют его работоспособность, по окончании процедуры проверки устройство выключают.

Б.1.3 Измерение фоновых концентраций ЛОС и альдегидов в воздухе испытательной камеры.

Б.1.3.1 Подготавливают и устанавливают линии отбора проб, предназначенные для измерения фоновых концентраций ЛОС и альдегидов в воздухе испытательной камеры, место установки линий отбора должно располагаться на расстоянии $(1,0 \pm 0,2)$ м от одной из сторон кузова испытуемого ТС.

Б.1.3.2 Перед началом испытаний проводят обязательную проверку на герметичность линий отбора проб для измерения фоновых концентраций ЛОС и альдегидов в воздухе испытательной камеры в условиях нагрузки, соответствующих условиям отбора проб.

Б.1.3.3 Проверка герметичности линий отбора проб

Закрывают входное отверстие линии отбора проб, предназначенное для подсоединения пробоотборных элементов. Производят вакуумирование линии отбора с помощью вакуумного насоса до 500 мм рт. ст., после чего перекрывают линию отбора проб с помощью запорного клапана. Через 30 с проверяют остаточное значение давления в системе отбора, которое должно быть не ниже 475 мм рт. ст. При значениях остаточного давления в системе отбора ниже 475 мм рт. ст. находят и устраняют утечку, после чего повторяют процедуру проверки линии отбора проб на герметичность.

Б.1.3.4 Не должны вноситься какие-либо изменения в линию отбора проб по окончании процедуры проверки на герметичность.

Б.1.3.5 Для оценки герметичности системы отбора возможно использование других вариантов ее проверки.

Б.2 Кондиционирование испытуемого транспортного средства

Б.2.1 Испытуемое ТС с выключенным двигателем устанавливают в подготовленную для испытаний камеру. ТС кондиционируют в течение (24 ± 1) ч в условиях 5.1.1. Окна, двери испытуемого ТС во время кондиционирования закрыты.

Б.2.2 Определение фоновых концентраций ЛОС и альдегидов в воздухе камеры. За 1—2 ч до окончания периода кондиционирования ТС проводят отбор проб воздуха для определения фоновых концентраций ЛОС и альдегидов в воздухе камеры. Процедура отбора проб, включающая в себя подготовку линий отбора, отбор проб, параметры отбора, подготовка холостых проб проводится в соответствии с Б.1.3 и ГОСТ ISO 16000-3 (для альдегидов), ГОСТ ISO 16000-6, ГОСТ Р ИСО 16017-1 (для ЛОС).

Б.3 Проведение испытаний**Б.3.1 Режим «атмосферного воздуха»**

Б.3.1.1 Испытание начинают после окончания кондиционирования ТС согласно Б.2 в условиях, соответствующих 5.1.1.

Б.3.1.2 Двери ТС, установленного в испытательной камере, открывают, осуществляют его выдержку с открытыми дверями в течение 30—60 мин.

Одновременно подготавливают линии отбора проб, предназначенные для измерения ЛОС и альдегидов в воздухе испытательной камеры и салона испытуемого ТС согласно Б.1.3.

Б.3.1.3 Двери ТС закрывают. Осуществляют выдержку ТС в течение (16 ± 1) ч в условиях 5.1.1. Вытяжная вентиляция в испытательной камере во время испытаний должна быть отключена.

Б.3.1.4 За $(1,0 \pm 0,2)$ ч до окончания режима производят отбор проб для измерения ЛОС и альдегидов в камере и в воздухе салона испытуемого ТС в подготовленные пробоотборные устройства согласно Б.1.3. Перед началом отбора проб пропускают через подводные трубки некоторое количество воздуха, равного «мертвому объему» — объему воздуха, находящемуся в них, и только после этого подсоединяют их к пробоотборным устройствам.

Процедуру отбора проб в испытательной камере и в воздухе салона испытуемого ТС, включающую в себя подготовку линий отбора, отбор проб, параметры отбора, подготовку холодных проб, маркировку и хранение отобранных проб проводят в соответствии с ГОСТ ISO 16000-3 (для альдегидов), ГОСТ ISO 16000-6, ГОСТ Р ИСО 16017-1 (для ЛОС).

Б.3.1.5. Испытание в режиме «атмосферного воздуха» заканчивают после отбора проб согласно Б.3.1.4.

Б.3.2 Режим «парковки»

Б.3.2.1 Испытание начинают сразу после окончания режима «атмосферного воздуха». Испытуемое ТС находится в камере; окна, двери ТС — закрыты, двигатель выключен.

Б.3.2.2 Подготавливают две линии отбора проб для альдегидов в салоне испытуемого ТС и две линии отбора проб для альдегидов в испытательной камере согласно Б.1.3.

Б.3.2.3 Начинают и осуществляют нагрев внешней поверхности кузова испытуемого ТС с помощью излучающего устройства с параметрами работы согласно 5.2.1.

Б.3.2.4 Через четыре часа производят отбор проб при включенном нагреве наружной поверхности кузова испытуемого ТС для измерения в них альдегидов в салоне испытуемого ТС (при повышенной температуре) и в воздухе испытательной камеры (при нормальной температуре), параметры отбора осуществляют согласно требованиям ГОСТ ISO 16000-3.

Б.3.2.5 По окончании процедуры отбора проб выключают электроаспираторы в линиях отбора проб, отсоединяют пробоотборные устройства (картриджи с ДНФГ) от линий отбора и герметично их закрывают. Каждое пробоотборное устройство маркируют, отмечают пропущенный объем воздуха через картридж для каждой пробы. Картриджи с отобранными пробами передают в лабораторию для выполнения аналитических измерений в соответствии с ГОСТ ISO 16000-3.

Б.3.3 Режим «вождения»

Б.3.3.1 Режим «вождения» проводят при включенном излучающем устройстве испытательной камеры и начинают сразу после окончания режима «парковки» без проветривания ТС.

Б.3.3.2 Испытуемое ТС находится в испытательной камере. Выпускную трубу испытуемого ТС присоединяют к вентиляционной системе испытательной камеры для отвода отработавших газов за ее пределы. Возможно предварительное присоединение выпускной трубы на этапе подготовки к испытаниям во время выполнения процедур согласно Б.1. Подготавливают четыре линии отбора проб для установки в салоне испытуемого автомобиля — две линии для ЛОС, две для альдегидов и четыре линии отбора проб для установки в испытательной камере — две линии для ЛОС и две — для альдегидов.

Б.3.3.3 Открывают дверь ТС со стороны водителя, включают двигатель, систему климат-контроля или кондиционирования воздуха и устанавливают температуру воздуха в салоне, равную $23 \text{ }^\circ\text{C} \pm 1 \text{ }^\circ\text{C}$. В случае отсутствия на испытуемом ТС автоматических систем климат-контроля или кондиционирования, включают вентилятор обдува и устанавливают режим максимальной подачи наружного воздуха в течение всей процедуры испытаний.

Режим работы двигателя — холостой ход с минимальной частотой, заявленной изготовителем. Через (60 ± 5) с заканчивают регулировку системы вентиляции и климат-контроля салона и закрывают все двери испытуемого ТС. Двери и окна испытуемого ТС остаются закрытыми на протяжении всего цикла испытания.

Б.3.3.4 Через (60 ± 5) с после закрытия дверей начинают отбор проб в салоне ТС по четырем параллельным линиям отбора: двум линиям — для ЛОС и двум — для альдегидов; параметрам отбора осуществляют согласно требованиям ГОСТ ISO 16000-3 (для альдегидов), ГОСТ ISO 16000-6, ГОСТ Р ИСО 16017-1 (для ЛОС).

Б.3.3.5 Одновременно проводят отбор проб (см. приложение Ж) в воздухе испытательной камеры по четырем параллельным линиям отбора: двум линиям — для ЛОС и двум — для альдегидов; параметры отбора осуществляют согласно требованиям ГОСТ ISO 16000-3 (для альдегидов), ГОСТ ISO 16000-6, ГОСТ Р ИСО 16017-1 (для ЛОС).

Б.3.3.6 По окончании отбора проб выключают двигатель, излучатель для нагрева поверхности испытуемого ТС, электроаспираторы линий отбора проб. Регистрируют показания расходомеров, с помощью которых определяют объем отобранных проб. Сорбционные трубки и картриджи с ДНФГ отсоединяют от линий отбора проб, герметично закрывают, каждую пробу маркируют и записывают объем воздуха, пропущенный через пробоотборные устройства. Выключают СИ, с помощью которых проводили «он-лайн» измерения температуры и влажности. Картриджи и сорбционные трубки с отобранными пробами передают в лабораторию для выполнения аналитических измерений в соответствии с ГОСТ ISO 16000-3 (альдегиды), ГОСТ ISO 16000-6 (ЛОС).

**Приложение В
(обязательное)**

Обработка и оформление результатов испытаний

В.1 Количественное определение ЛОС в пробах воздуха проводят с использованием индивидуальных коэффициентов отклика соединений ЛОС (бензол, толуол, ксилол, этилбензол и стирол) при использовании детекторов ПИД, МСД, определяемых при наличии стандартных образцов вышеуказанных соединений или с использованием толуола в качестве внутреннего стандарта.

В.2 Коэффициенты отклика отдельных соединений ЛОС и линейности ПИД и МСД по отношению к анализируемым соединениям определяют с помощью калибровки аналитической системы по градуировочным растворам ЛОС, приготовленных с помощью стандартных образцов ЛОС в жидком виде. Построение калибровочных графиков проводят по трем и более градуировочным растворам с различной концентрацией ЛОС. Масса определяемого компонента пропорциональна площади пика соединения ЛОС, идентифицированного на хроматограмме с учетом коэффициента его отклика. Расчеты площадей пиков идентифицированных ЛОС проводят согласно ГОСТ ISO 16000-6.

В.3 Количественное определение альдегидов в пробах воздуха проводят согласно ГОСТ ISO 16000-3.

В.4 По результатам испытаний оформляют протокол испытаний, форма которого приведена в приложении Е.

**Приложение Г
(обязательное)**

Критерии эффективности и контроль качества результатов количественных измерений летучих органических соединений и альдегидов

Г.1 В настоящем приложении установлены меры, необходимые для обеспечения контроля качества результатов количественных измерений ЛОС и альдегидов и руководство по соответствию критериев эффективности, которые должны быть соблюдены.

Г.2 Прецизионность и неопределенность количественных измерений альдегидов должны быть определены в соответствии с требованиями ГОСТ ISO 16000-3. Прецизионность (величина относительного стандартного отклонения), относящаяся к аналитической процедуре измерения альдегидов, должна быть в пределах $\pm 10\%$ при массовой концентрации аналита не менее 1 мкг/мкл. При массовой концентрации аналита не менее 0,5 мкг/м³ относительное стандартное отклонение при повторных анализах альдегидов должно быть не более 25 %.

Г.3 Прецизионность и неопределенность количественных измерений ЛОС должны быть определены в соответствии с требованиями ГОСТ ISO 16000-6. Прецизионность (величина относительного стандартного отклонения), относящаяся к аналитической процедуре измерения ЛОС, должна быть не более 15 %.

Г.4 Перечень составляющих неопределенности метода, установленного в настоящем стандарте:

- отбор проб (скорость, время отбора, температура, давление, эффективность отбора);
- целостность отбора проб (измерение и стабильность, стабильность холостых измерений);
- эффективность десорбции (для ЛОС);
- калибровка (эталоны, несоответствие градуировочной функции) для ЛОС и альдегидов;
- анализ (повторяемость, уровень холостых показаний) для ЛОС и альдегидов;
- влияние окружающей среды (температура при отборе проб; относительная влажность воздуха при отборе проб; вещества, мешающие определению);
- повторяемость в условиях применения;
- технические процедуры в испытательной камере [обеспечение параметров среды (температуры, относительной влажности), кратности воздухообмена, подготовка ТС для испытаний];
- использование различных устройств для нагрева испытательной камеры.

Г.5 Обеспечение измерений и контроль качества

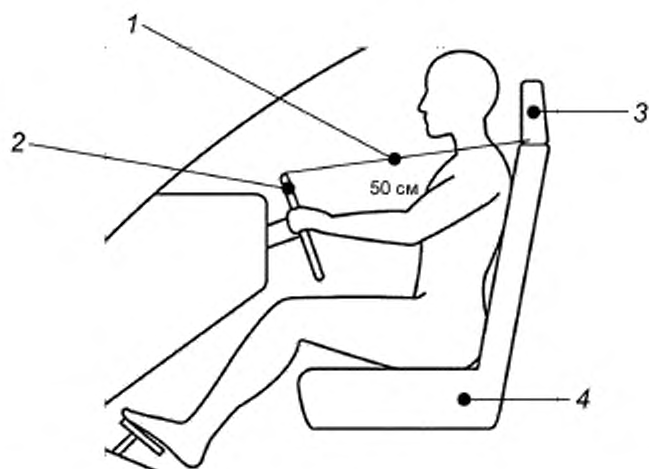
Надлежащий уровень контроля качества обеспечивается соблюдением следующих требований ГОСТ ISO 16000-3 и ГОСТ ISO 16000-6:

- а) регламентированная подготовка холостых проб;
- б) уровень показаний холостой пробы приемлем, если суммарная площадь не идентифицированных хроматографических пиков не превышает 10 % от площади идентифицированных пиков для ЛОС и альдегидов;
- в) эффективность десорбции ЛОС и альдегидов следует проверять в соответствии с ГОСТ ISO 16000-3 и ГОСТ ISO 16000-6;
- г) эффективность отбора ЛОС и альдегидов может быть оценена с помощью резервных трубок и картриджей или путем отбора проб меньшего объема, чем объем «проскока», который определяет максимальный объем воздуха, который не должен быть превышен во время отбора проб в соответствии с ГОСТ ISO 16017-1, ГОСТ ISO 16000-3;
- д) повторяемость методики отбора проб воздуха определяется путем отбора и анализа параллельных проб — коэффициент вариации для параллельных измерений должен быть $\leq 15\%$ (согласно ГОСТ ISO 16000-3 и ГОСТ ISO 16000-6);
- е) степень извлечения углеводородов ЛОС, выраженная в единицах массовых долей, должна составлять не менее 95 % (согласно ГОСТ ISO 16000-6), степень извлечения альдегидов в единицах массовых долей должна составлять не менее 85 % (согласно ГОСТ ISO 16000-3);
- ж) применяемые при испытаниях СИ, предназначенные для контроля и измерения температуры, относительной влажности и расхода воздуха должны иметь прослеживаемые свидетельства о поверке.

Г.6 Метрологические характеристики используемых СИ

Г.6.1 Для количественных значений ЛОС и альдегидов, полученных в ходе проведения испытаний, определены значения пределов обнаружения и стандартные отклонения, установленные ГОСТ ISO 16000-6 (для ЛОС) и ГОСТ ISO 16000-3 (для альдегидов).

Г.6.2 Условием выполнения требований к метрологическим характеристикам СИ является отсутствие загрязнений внутренних поверхностей элементов линий отбора вследствие адсорбции на них ЗВ. Перед началом испытаний следует проверить наличие загрязнений в элементах линий отбора проб и результаты осмотра зафиксировать в протоколе испытаний.

Приложение Д
(справочное)Схема расположения точек отбора проб воздуха в салоне испытуемого
транспортного средства

1 — точка отбора проб в салоне: на расстоянии 50 см от верхней части руля на одной линии с нижней частью подголовника; 2 — рулевое колесо в крайнем верхнем и вдвинутом положении; 3 — подголовник в крайнем нижнем положении; 4 — сиденье в крайнем заднем и нижнем положении, спинка расположена под углом примерно 90° по отношению к сиденью

Рисунок Д.1

**Приложение Е
(справочное)****Форма протокола испытаний****Е.1 Формат представления результатов измерений и обмен данными**

Для представления результатов измерения и обмена данными о концентрации ЛОС, альдегидов и любых других соответствующих параметров используют файлы данных в формате CSV (значения, разделенные запятыми). Значения параметра отделяются запятой, код ASCII № h2C. Десятичные значения цифровых величин отделяются запятой, код ASCII № h2E. Строки оканчиваются возвратом каретки, код ASCII № h0D. Разделители тысяч не используют.

Таблица Е.1 — Заголовки файла для представления результатов и обмена данными

Строка	Параметр	Основной тип данных (A = буллевые или N = числовые (максимальное количество цифр, цифр дробной части))	Тип данных (целочка пересчета, десятичный знак, целое число)	Общее количество цифр	Цифры дробной части	Минимальное значение	Максимальное значение	Допустимые значения для перечисления, описания или единиц измерения
1	Код процесса	N(2)	Целое число			0	99	Вариант протокола испытания. 1-й набор данных — N = 0; наивысшее значение представляет собой последнюю корректировку существующего набора данных
2	Фамилия заявителя	A(250)						Только если применимо. Фамилия и имя заявителя, наименование предприятия и контактная информация для сертификации ТС. Если заявитель не требуется, то используется отметка «самосертификация»
3	Идентификационный код испытания	A(50)						Серийный идентификационный номер испытания
4	Оператор(ы) испытываемого ТС	A(50)						Имя и фамилия
5	Наименование лица (лиц), проводящего(их) аналитические испытания	A(50)						Имя и фамилия лица, проводящего испытания
6	Наименование и адрес испытательной лаборатории	A(200)						Наименование испытательной лаборатории, улица, город, регион, страна, почтовый индекс
7	Наименование и адрес аналитической лаборатории	A(200)						Наименование аналитической лаборатории, улица, город, регион, страна, почтовый индекс
8	Успешно или неуспешно	A(5)						Указать, является ли испытание пройденным успешно или нет (проведено в полном соответствии с процедурой либо с отклонениями от нее)
9	Комментарии по испытанию	A(1 000)						Комментарии в протоколе испытания
10	Дата производства	A(10)						ПТТ-ММ-ДД

Продолжение таблицы Е.1

Строка	Параметр	Основной тип данных (А = буквенные или N = числовые (максимальное количество цифр, цифры дробной части))	Тип данных [целочка пересчета, десятичный знак, целое число]	Общее количество цифр	Цифры дробной части	Минимальное значение	Максимальное значение	Допустимые значения для переисчисления, описания или единиц измерения
11	Дата перевозки	A(10)						ГГГГ-ММ-ДД
12	Дата хранения	A(10)						ГГГГ-ММ-ДД
13	Дата предварительного кондиционирования	A(10)						ГГГГ-ММ-ДД
14	Дата испытания транспортного средства	A(10)						ГГГГ-ММ-ДД
15	Дата проведения анализа проб	A(10)						ГГГГ-ММ-ДД
16	Число дней после даты производства	N(3)						Продолжительность в днях после даты производства до окончания отбора проб
17—20 ¹⁾
21	Изготовитель испытуемого ТС	A(50)						Наименование предприятия-изготовителя ТС
22	Адрес предприятия-изготовителя	A(50)						
23	Идентификационный номер ТС «VIN»	A(17)						17-значный идентификационный номер ТС
24	Класс ТС	A(1)						А — особо малый; В — малый; С — средний; D — большой; E — представительский; F — люкс; J — спортивно-утилитарный (включая ТС повышенной проходимости); M — многоцелевой; S — спортивный; P — малый пикап; T — стандартный пикап

Строка	Параметр	Основной тип данных (А — булевские или N — числовые (максимальное количество цифр, цифры дробной части))	Тип данных (цепочка перечисления, десятичный знак, целое число)	Общее количество цифр	Цифры дробной части	Минимальное значение	Максимальное значение	Допустимые значения для перечисления, описания или единиц измерения
25	Наименование модели ТС	A(50)						
26	Цвет внешней поверхности	A(50)						Цвет краски
27	Цвет внутренней поверхности	A(50)						Цвет отделки сиденья
28	Тип материала сиденья салона	A(50)						Описание материала обивки сиденья (например, кожа, ткань, цвет и т. д.)
29	Показания одометра	N(5)						Пробег ТС [км] должен быть не более 80 км
30	Предыстория ТС	A(50)						Дополнительная информация о испытуемом ТС (опционально, данные о перемещениях ТС до испытаний и др. данные)
31	Тип/характеристики системы кондиционирования воздуха	A(20)						Описание системы кондиционирования воздуха
32	Тип системы управления кондиционированием воздуха	A(1)						M — ручная, A — автоматическая
33	СИ для ЛОС	A(100)						СИ, модель
34	СИ для альдегидов	A(100)						СИ, модель
35—49 ¹⁾
50	Камера — формальдегид	N(4,1)		5	1	0,0	9999,9	CAS № 50-00-0 [µg/m ³]
51	Камера — ацетальдегид	N(4,1)		5	1	0,0	9999,9	CAS № 75-07-0 [µg/m ³]
52	Камера — акролеин	N(4,1)		5	1	0,0	9999,9	CAS № 107-02-8 [µg/m ³]
53	Камера — бензол	N(4,1)		5	1	0,0	9999,9	CAS № 71-43-2 [µg/m ³]

Продолжение таблицы Е.1

Строка	Параметр	Основной тип данных (А = буквенные или N = числовые (максимальное количество цифр, цифры дробной части))	Тип данных [целочка пересчета, десятичный знак, целое число]	Общее количество цифр	Цифры дробной части	Минимальное значение	Максимальное значение	Допустимые значения для переисчисления, описания или единиц измерения
54	Камера — толуол	N(4,1)		5	1	0,0	9999,9	CAS № 108-88-3 [$\mu\text{g}/\text{m}^3$]
55	Камера — ксилол	N(4,1)		5	1	0,0	9999,9	CAS № 1330-20-7 [$\mu\text{g}/\text{m}^3$]
56	Камера — этилбензол	N(4,1)		5	1	0,0	9999,9	CAS № 100-41-4 [$\mu\text{g}/\text{m}^3$]
57	Камера — стирол	N(4,1)		5	1	0,0	9999,9	CAS № 100-42-5 [$\mu\text{g}/\text{m}^3$]
58—69 ¹⁾		6	1	0,0	99999,9	...
70	Холостая проба — формальдегид	N(4,1)		5	1	0,0	9999,9	CAS № 50-00-0 [$\mu\text{g}/\text{m}^3$]
71	Холостая проба — ацетальдегид	N(4,1)		5	1	0,0	9999,9	CAS № 75-07-0 [$\mu\text{g}/\text{m}^3$]
72	Холостая проба — акролеин	N(4,1)		5	1	0,0	9999,9	CAS № 107-02-8 [$\mu\text{g}/\text{m}^3$]
73	Холостая проба — бензол	N(4,1)		5	1	0,0	9999,9	CAS № 71-43-2 [$\mu\text{g}/\text{m}^3$]
74	Холостая проба — толуол	N(4,1)		5	1	0,0	9999,9	CAS № 108-88-3 [$\mu\text{g}/\text{m}^3$]
75	Холостая проба — ксилол	N(4,1)		5	1	0,0	9999,9	CAS № 1330-20-7 [$\mu\text{g}/\text{m}^3$]
76	Холостая проба — этилбензол	N(4,1)		5	1	0,0	9999,9	CAS № 100-41-4 [$\mu\text{g}/\text{m}^3$]
77	Холостая проба — стирол	N(4,1)		5	1	0,0	9999,9	CAS № 100-42-5 [$\mu\text{g}/\text{m}^3$]
78—89 ¹⁾		6	1	0,0	99999,9	...
90	ТС, режим «атмосферного воздуха» — формальдегид	N(4,1)		5	1	0,0	9999,9	CAS № 50-00-0 [$\mu\text{g}/\text{m}^3$]
91	ТС, режим «атмосферного воздуха» — ацетальдегид	N(4,1)		5	1	0,0	9999,9	CAS № 75-07-0 [$\mu\text{g}/\text{m}^3$]

Строка	Параметр	Основной тип данных (А – булевы или N – числовые (максимальное количество цифр, цифры дробной части))	Тип данных [цепочка перечисления, десятичный знак, целое число]	Общее количество цифр	Цифры дробной части	Минимальное значение	Максимальное значение	Допустимые значения для перечисления, описания или единиц измерения
92	ТС, режим «атмосферного воздуха» — акролеин	N(4,1)		5	1	0,0	9999,9	CAS № 107-02-8 [µg/m ³]
93	ТС, режим «атмосферного воздуха» — бензол	N(4,1)		5	1	0,0	9999,9	CAS № 71-43-2 [µg/m ³]
94	ТС, режим «атмосферного воздуха» — толуол	N(4,1)		5	1	0,0	9999,9	CAS № 108-88-3 [µg/m ³]
95	ТС, режим «атмосферного воздуха» — хлороп	N(4,1)		5	1	0,0	9999,9	CAS № 1330-20-7 [µg/m ³]
96	ТС, режим «атмосферного воздуха» — этилбензол	N(4,1)		5	1	0,0	9999,9	CAS № 100-41-4 [µg/m ³]
97	ТС, режим «атмосферного воздуха» — стирол	N(4,1)		5	1	0,0	9999,9	CAS № 100-42-5 [µg/m ³]
98—109 ¹⁾		6	1	0,0	99999,9	..
110	ТС, режим «паровки» — формальдегид	N(4,1)		5	1	0,0	9999,9	CAS № 50-00-0 [µg/m ³]
111—129 ¹⁾		6	1	0,0	99999,9	...
130	ТС, режим «воздействия» — формальдегид	N(4,1)		5	1	0,0	9999,9	CAS № 50-00-0 [µg/m ³]
131	ТС, режим «воздействия» — ацетальдегид	N(4,1)		5	1	0,0	9999,9	CAS № 75-07-0 [µg/m ³]
132	ТС, режим «воздействия» — акролеин	N(4,1)		5	1	0,0	9999,9	CAS № 107-02-8 [µg/m ³]
133	ТС, режим «воздействия» — бензол	N(4,1)		5	1	0,0	9999,9	CAS № 71-43-2 [µg/m ³]
134	ТС, режим «воздействия» — толуол	N(4,1)		5	1	0,0	9999,9	CAS № 108-88-3 [µg/m ³]

Продолжение таблицы Е.1

Строка	Параметр	Основной тип данных (А – буквенные или N – числовые (максимальное количество цифр, цифры дробной части))	Тип данных [целочка пересчета, десятичный знак, целое число]	Общее количество цифр	Цифры дробной части	Минимальное значение	Максимальное значение	Допустимые значения для пересчета, описания или единиц измерения
135	ТС, режим «вождения» — ксилол	N(4,1)		5	1	0,0	9999,9	CAS № 1330-20-7 [$\mu\text{g}/\text{m}^3$]
136	ТС, режим «вождения» — этилбензол	N(4,1)		5	1	0,0	9999,9	CAS № 100-41-4 [$\mu\text{g}/\text{m}^3$]
137	ТС, режим «вождения» — стирол	N(4,1)		5	1	0,0	9999,9	CAS № 100-42-5 [$\mu\text{g}/\text{m}^3$]
138—149 ¹⁾		6	1	0,0	99999,9	..
150	Температура воздуха при хранении ТС	N(2,1)		3	1	0,0	99,9	Единица измерения [°C]
151	Отн. влажность при хранении	N(2,1)		3	1	0,0	90	Единица измерения [% OB]
152	Температура предварительного кондиционирования	N(2,1)		3	1	0,0	99,9	Единица измерения [°C]
153	Относительная влажность при предварительном кондиционировании	N(2,1)		3	1	0,0	90	Единица измерения [% OB]
154	Температура в салоне ТС режим «атмосферного воздуха»	N(2,1)		3	1	0,0	99,9	Единица измерения [°C]
155	Относительная влажность в салоне ТС режим «атмосферного воздуха»	N(2,1)		3	1	0,0	90	Единица измерения [% OB]
156	Температура в камере, режим «атмосферного воздуха»	N(2,1)		3	1	0,0	99,9	Единица измерения [°C]
157	Относительная влажность в камере режим «атмосферного воздуха»	N(2,1)		3	1	0,0	90	Единица измерения [% OB]

Строка	Параметр	Основной тип данных (А – булевы или N – числовые (максимальное количество цифр, цифры дробной части))	Тип данных [цепочка пересчета, десятичный знак, целое число]	Общее количество цифр	Цифры дробной части	Минимальное значение	Максимальное значение	Допустимые значения для переименования, описания или единиц измерения
158	Температура в салоне ТС в режиме «парковки»	N(3,1)		4	1	0,0	999,9	Единица измерения [°C]
159	Относительная влажность в салоне ТС в режиме «парковки»	N(2,1)		3	1	0,0	90	Единица измерения [% OB]
160	Температура в камере в режиме «парковки»	N(2,1)		3	1	0,0	99,9	Единица измерения [°C]
161	Относительная влажность в камере в режиме «парковки»	N(2,1)		3	1	0,0	90	Единица измерения [% OB]
162	Температура в салоне ТС в режиме «вождения»	N(2,1)		3	1	0,0	99,9	Единица измерения [°C]
163	Относительная влажность в салоне ТС в режиме «вождения»	N(2,1)		3	1	0,0	90	Единица измерения [% OB]
164	Температура в камере в режиме «вождения»	N(2,1)		3	1	0,0	99,9	Единица измерения [°C]
165	Относительная влажность в камере в режиме «вождения»	N(2,1)		3	1	0,0	90	Единица измерения [% OB]
166—179 ¹⁾

¹⁾ Здесь могут быть добавлены дополнительные параметры для описания условий испытаний.

**Приложение Ж
(справочное)**

Количество отбираемых проб и график проведения испытаний

Ж.1 Общие сведения о количестве отбираемых проб и месте отбора проб в течение всей процедуры испытаний приведены в таблице Ж.1. График проведения испытаний представлен в таблице Ж.2.

Ж.2 Всегда отбирают две параллельные пробы. Пробы отбирают в трех режимах: «атмосферного воздуха», «парковки» и «вождения». Холостые пробы отбирают, как правило, перед каждой серией измерений. Серия представляет собой ряд последовательных измерений ЛОС и альдегидов на испытуемом ТС в соответствии с процедурой испытаний.

Ж.3 Перед началом измерений необходимо подготовить фоновые и холостые пробы. В линиях отбора проб устанавливают сорбционную трубку для улавливания фоновых концентраций ЛОС и один картридж с ДНФГ для улавливания карбонильных соединений для измерения их фонового содержания в испытательной камере с комплектом ТС. С холостыми пробами обращаются так же, как с пробами для измерения ЛОС и карбонильных соединений, за исключением того, что отбор проб воздуха через холостой пробоотборник не производят. Образцы холостых проб должны быть герметично закрыты и сохранены для анализа вместе с пробами воздуха из салона.

Таблица Ж.1 — Количество отбираемых проб

Места отбора проб	Режим отбора проб				
	Режим «атмосферного воздуха»		Режим «парковки»	Режим «вождения»	
	трубка с Тепах ТА	картридж с ДНФГ	картридж с ДНФГ	трубка с Тепах ТА	картридж с ДНФГ
Определяемые соединения	ЛОС	Альдегиды	Альдегиды	ЛОС	Альдегиды
Точка отбора проб	Согласно рис. А.1				
Испытательная камера и ТС для отбора холостой пробы	2 ^{а)}	2 ^{а)}			
Испытательная камера для определения фонового содержания	2	2	2	2	2
ТС	2	2	2	2	2
Общее число	6	6	4	4	4
^{а)} Холостую пробу следует отбирать перед каждой серией последовательных измерений на нескольких АТС в течение одного дня.					

Таблица Ж.2 — График испытаний

Дополнительные отделы	Режимы							
	Режим «атмосферного воздуха»					Режим «парковки»		Режим «свождения»
	темпера- турная подготовка	отбор пробы	предвари- тельная подготовка для ЛДС	выдер- живание	отбор пробы	выдер- живание	отбор пробы	отбор пробы
Продолжительность (ч/мин)	24 ч	30 мин	> 30—60 мин	(16 ± 1) ч	30 мин	4 ч	30 мин	30 мин
Время начала (ч/мин)	00:00	24:00	24:30	25:00	41:00	41:30	45:30	46:00
Температура в камере	20,0 °С — 30,0 °С	23,0 °С — 25,0 °С, но как можно ближе к 25,0 °С				Как можно ближе к 25,0 °С		
Относительная влаж- ность воздуха в камере	50 % ± 10 %					Как можно ближе к 50 %		
Тепловая нагрузка от солнечного излучения	ВЫКЛ.					(400 ± 50) Вт/м ²		
Срок эксплуатации ТС (дни, начальный пробег, км)	(28 ± 5) дней и менее 80 км пробега							
Двери ТС	ЗАКРЫТЫ	ОТКРЫТЫ		ЗАКРЫТЫ			ОТКРЫТЫ < 1 мин., а затем ЗАКРЫТЫ	
Окна ТС	ЗАКРЫТЫ							
Двигатель ТС	ВЫКЛ.							ВКЛ.
Настройки системы климат-контроля или кондиционера ТС (с автоматическим или ручным управлением)	ВЫКЛ.							Автоматиче- ский режим или направление потока воздуха в лицо
Кондиционирование воздуха	ВЫКЛ.							ВКЛ.
Вентилятор обдува	ВЫКЛ.							Автомати- ческий или максималь- ный режим
Настройка температу- ры в салоне	ВЫКЛ.							23 °С + 2 °С-
Положение клапана впуска наружного воздуха	ОТКРЫТ							Регулируется автоматически
Вентиляционные кана- лы в салоне ТС и их положение	Полностью ОТКРЫТЫ и в вертикальном положении							
Общее число сорбци- онных трубок с проба- ми ¹⁾ (ТС)					2			2

Окончание таблицы Ж.2

Дополнительные этапы	Режимы							
	Режим «атмосферного воздуха»					Режим «парковки»		Режим «вхождения»
	температурная подготовка	отбор пробы	предварительная подготовка для ЛОС	выдерживание	отбор пробы	выдерживание	отбор пробы	отбор пробы
Общее число сорбционных трубок с пробами ¹⁾ (камера)		2						
Общее число сорбционных трубок с пробами ^{1), 2)} (холостая проба)		2						
Время отбора проб (сорбционные трубки)		30 мин			30 мин		30 мин	30 мин
Диапазоны скоростей отбора проб (сорбционные трубки) ³⁾		0,1 л/мин — 0,2 л/мин			0,1 л/мин — 0,2 л/мин		0,1 л/мин — 0,2 л/мин	0,1 л/мин— 0,2 л/мин
Объем отбираемых проб воздуха (сорбционные трубки) ³⁾		3—6 л			3—6 л		3—6 л	3—6 л
Общее число картриджей с пробами ¹⁾ (ТС)					2		2	2
Общее число картриджей с пробами (камера) ¹⁾		2						
Общее число картриджей с пробами (холостая проба) ^{1), 2)}		2						
Время отбора проб (картриджи)		30 мин			30 мин		30 мин	30 мин
Диапазоны скоростей отбора проб (картриджи) ³⁾		0,4 л/мин — 1,0 л/мин			0,4 л/мин — 1,0 л/мин		0,4 л/мин — 1,0 л/мин	0,4 л/мин— 1,0 л/мин
Объем отбираемых проб воздуха (картриджи) ³⁾		12—30 л			12—30 л		12—30 л	12—30 л
<p>¹⁾ Выполняют анализ только одной пробы и указывают значение. Если анализируются обе пробы, то указывают среднее значение.</p> <p>²⁾ Холостые пробы держат закрытыми и не используют при отборе проб в камере и салоне испытуемого ТС. Один общий результат, полученный для холостой пробы, может использоваться для многократных испытаний ТС в течение одного дня испытаний.</p> <p>³⁾ Скорости отбора и объем проб указывают для стандартных условий температуры и давления. Эти же стандартные условия должны использоваться при расчете массы и концентрации ЛОС.</p>								

Библиография

- [1] ECE/TRANS/WP.29/78/ Сводная резолюция о конструкции транспортных средств (СР3)
- [2] ECE/TRANS/WP.29/1143 Общая резолюция № 3 (ОР3) в рамках соглашений 1958 и 1998 годов, касающаяся качества воздуха внутри транспортных средств (КВТС)
- [3] ISO 9060:2018 Энергия солнечная. Технические характеристики и классификация средств измерений полусферического и прямого солнечного излучения

УДК 629.11:006.354

МКС 13.040.30

Ключевые слова: транспортные средства, методы испытания, материалы внутренней отделки, летучие органические соединения, альдегиды

БЗ 12—2020

Редактор *Г.Н. Симонова*
Технический редактор *И.Е. Черепкова*
Корректор *И.А. Королева*
Компьютерная верстка *Е.А. Кондрашовой*

Сдано в набор 18.11.2020. Подписано в печать 28.11.2020. Формат 60×84%. Гарнитура Ариал.
Усл. печ. л. 3,26. Уч.-изд. л. 2,95.

Подготовлено на основе электронной версии, предоставленной разработчиком стандарта

Создано в единичном исполнении во ФГУП «СТАНДАРТИНФОРМ»
для комплектования Федерального информационного фонда стандартов,

117418 Москва, Нахимовский пр-т, д. 31, к. 2.
www.gostinfo.ru info@gostinfo.ru

Поправка к ГОСТ 34691—2020 Автомобильные транспортные средства. Содержание загрязняющих веществ, выделяющихся из материалов интерьера салона (пассажира помещения). Методы испытаний

В каком месте	Напечатано	Должно быть
Раздел 2	ГОСТ ISO 16017-1 Воздух замкнутых помещений. Отбор проб летучих органических соединений при помощи сорбционной трубки с последующей термодесорбцией и анализом методом капиллярной газовой хроматографии. Часть 1. Отбор проб методом прокачки	—
Пункт 3.1	3.1.	3.1
Пункт Б.2.2	, ГОСТ Р ИСО 16017-1	, (см. 4)
Пункт Б.3.1.4, второй абзац	, ГОСТ Р ИСО 16017-1	, (см. 4)
Подпункты Б.3.3.4, Б.3.3.5	, ГОСТ Р ИСО 16017-1	, (см. 4)
Пункт Г.5, перечисление г)	с ГОСТ ISO 16017-1,	с (см. 4) ,
Библиография	—	[4] ISO 16017-1 Воздух внутри помещений, окружающий воздух и воздух на рабочем месте. Отбор проб и анализ летучих органических соединений с помощью трубок с сорбентом/термодесорбции/капиллярной газовой хроматографии. Часть 1. Отбор проб с помощью насоса

(ИУС № 5 2021 г.)