
ФЕДЕРАЛЬНОЕ АГЕНТСТВО
ПО ТЕХНИЧЕСКОМУ РЕГУЛИРОВАНИЮ И МЕТРОЛОГИИ



НАЦИОНАЛЬНЫЙ
СТАНДАРТ
РОССИЙСКОЙ
ФЕДЕРАЦИИ

ГОСТ Р
57418—
2020

**МАТЕРИАЛЫ И ИЗДЕЛИЯ
МИНЕРАЛОВАТНЫЕ
ТЕПЛОИЗОЛЯЦИОННЫЕ**

**Метод оценки устойчивости характеристик
теплопроводности к воздействию
знакопеременных температур**

Издание официальное



Москва
Стандартинформ
2020

Предисловие

- 1 РАЗРАБОТАН рабочей группой ТК 144 «Строительные материалы и изделия»
- 2 ВНЕСЕН Техническим комитетом по стандартизации ТК 144 «Строительные материалы и изделия»
- 3 УТВЕРЖДЕН И ВВЕДЕН В ДЕЙСТВИЕ Приказом Федерального агентства по техническому регулированию и метрологии от 12 ноября 2020 г. № 1064-ст
- 4 ВЗАМЕН ГОСТ Р 57418—2017

Правила применения настоящего стандарта установлены в статье 26 Федерального закона от 29 июня 2015 г. № 162-ФЗ «О стандартизации в Российской Федерации». Информация об изменениях к настоящему стандарту публикуется в ежегодном (по состоянию на 1 января текущего года) информационном указателе «Национальные стандарты», а официальный текст изменений и поправок — в ежемесячном информационном указателе «Национальные стандарты». В случае пересмотра (замены) или отмены настоящего стандарта соответствующее уведомление будет опубликовано в ближайшем выпуске ежемесячного информационного указателя «Национальные стандарты». Соответствующая информация, уведомление и тексты размещаются также в информационной системе общего пользования — на официальном сайте Федерального агентства по техническому регулированию и метрологии в сети Интернет (www.gost.ru)

© Стандартинформ, оформление, 2020

Настоящий стандарт не может быть полностью или частично воспроизведен, тиражирован и распространен в качестве официального издания без разрешения Федерального агентства по техническому регулированию и метрологии

МАТЕРИАЛЫ И ИЗДЕЛИЯ МИНЕРАЛОВАТНЫЕ ТЕПЛОИЗОЛЯЦИОННЫЕ**Метод оценки устойчивости характеристик теплопроводности
к воздействию знакопеременных температур**

Mineral wool heat-insulating materials and products.

Method for assessing the stability of thermal conductivity characteristics to the effect of alternating temperatures

Дата введения — 2022—01—01

1 Область применения

Настоящий стандарт устанавливает метод экспериментального определения зависимости теплопроводности минераловатных теплоизоляционных материалов и изделий (далее — изделий) от знакопеременных температур при заданной влажности.

Метод, описанный в настоящем стандарте, позволяет прогнозировать изменение теплопроводности в процессе эксплуатации изделий в ограждающих конструкциях зданий и сооружений, не подверженных внешнему механическому воздействию (например, в каркасных конструкциях).

В настоящем стандарте не рассматриваются изменения каких-либо иных характеристик изделий (пожарно-технических, санитарно-химических, прочностных и пр.), которые могут возникнуть в процессе их реальной эксплуатации в конкретных конструкциях.

2 Нормативные ссылки

В настоящем стандарте использованы нормативные ссылки на следующие документы:

ГОСТ 112 Термометры метеорологические стеклянные. Технические условия

ГОСТ 166 (ИСО 3599—76) Штангенциркули. Технические условия

ГОСТ 427 Линейки измерительные металлические. Технические условия

ГОСТ 7076 Материалы и изделия строительные. Метод определения теплопроводности и термического сопротивления при стационарном тепловом режиме

ГОСТ 10354 Пленка полиэтиленовая. Технические условия

ГОСТ 17177 Материалы и изделия строительные теплоизоляционные. Методы испытаний

ГОСТ 18321 Статистический контроль качества. Методы случайного отбора выборок штучной продукции

ГОСТ 31924 (EN 12939:2000) Материалы и изделия строительные большой толщины с высоким и средним термическим сопротивлением. Методы определения термического сопротивления на приборах с горячей охранной зоной и оснащенных тепломером

ГОСТ 31925 (EN 12667:2001) Материалы и изделия строительные с высоким и средним термическим сопротивлением. Методы определения термического сопротивления на приборах с горячей охранной зоной и оснащенных тепломером

ГОСТ EN 12085 Изделия теплоизоляционные, применяемые в строительстве. Методы определения линейных размеров образцов, предназначенных для испытаний

ГОСТ Р 53228 Весы неавтоматического действия. Часть 1. Метрологические и технические требования. Испытания

СП 50.13330.2012 «СНиП 23-02—2003 Тепловая защита зданий»

Примечание — При пользовании настоящим стандартом целесообразно проверить действие ссылочных стандартов (сводов правил) в информационной системе общего пользования — на официальном сайте Федерального агентства по техническому регулированию и метрологии в сети Интернет или по ежегодному информационному указателю «Национальные стандарты», который опубликован по состоянию на 1 января текущего года, и по выпускам ежемесячного информационного указателя «Национальные стандарты» за текущий год. Если заменен ссылочный документ, на который дана недатированная ссылка, то рекомендуется использовать действующую версию этого документа с учетом всех внесенных в данную версию изменений. Если заменен ссылочный документ, на который дана датированная ссылка, то рекомендуется использовать версию этого документа с указанным выше годом утверждения (принятия). Если после утверждения настоящего стандарта в ссылочный документ, на который дана датированная ссылка, внесено изменение, затрагивающее положение, на которое дана ссылка, то это положение рекомендуется применять без учета данного изменения. Если ссылочный документ отменен без замены, то положение, в котором дана ссылка на него, рекомендуется применять в части, не затрагивающей эту ссылку. Сведения о действии сводов правил целесообразно проверить в Федеральном информационном фонде стандартов.

3 Термины и определения

В настоящем стандарте применены следующие термины с соответствующими определениями:

3.1 влажность материала по массе: Отношение массы влаги, содержащейся в парообразной, жидкой и твердой фазах в порах материала, к массе сухого материала, выраженное в процентах.

3.2 замораживание: Процесс термического воздействия низких температур, который состоит в охлаждении образца испытываемого материала и его выдержке при заданной отрицательной температуре до полного завершения фазового перехода воды от жидкого состояния к твердому.

3.3 оттаивание: Процесс термического воздействия температур, который заключается в выдержке после замораживания образца испытываемого материала при положительной температуре до полного завершения фазового перехода воды от твердого состояния к жидкому.

3.4 цикл замораживания—оттаивания: Совокупность одного периода замораживания и следующего за ним периода оттаивания образцов.

3.5 устойчивость характеристик теплопроводности: Способность изделия сохранять свои теплоизоляционные свойства на уровне, заявленном его изготовителем при выпуске изделия в свободное обращение.

Примечание — Значение устойчивости характеристик теплопроводности определяют количеством циклов замораживания—оттаивания материала в условиях заданной влажности.

4 Сущность метода

4.1 Сущность метода заключается в том, что образец испытываемого изделия подвергают циклическим климатическим воздействиям, имитирующим условия его эксплуатации в ограждающих конструкциях, и определяют изменения теплофизических характеристик изделия (теплопроводности в сухом состоянии и термического сопротивления). По результатам измерений теплофизических характеристик оценивают устойчивость характеристик теплопроводности после воздействия до 100 циклов включительно.

4.2 Циклические климатические воздействия на испытываемые образцы заключаются в увлажнении образцов до предельно допустимого значения влажности изделия в строительной конструкции и в последующем периодическом замораживании и оттаивании образцов.

Образцы материалов испытывают через 25, 50 и 100 циклов замораживания и оттаивания.

5 Порядок отбора образцов для испытаний

5.1 Испытания проводят на образцах изделий, изготовленных в соответствии с требованиями нормативных документов или технической документации предприятия-изготовителя на эти изделия.

5.2 Отбор образцов проводят методом случайной выборки по ГОСТ 18321. Для определения устойчивости характеристик теплопроводности изделия отбирают три образца для определения исходных характеристик — теплопроводности и термического сопротивления изделия (контрольные образцы) и по три образца для определения характеристик материала после климатических воздействий (опытные образцы), эквивалентных 25, 50 и 100 циклам. При необходимости количество циклов может

быть увеличено с шагом, кратным 50 циклам, при этом на каждые новые 50 циклов необходимо отбирать по три образца.

5.3 Отбор образцов для испытаний оформляют актом отбора, в котором приводят:

- дату отбора образцов;
- данные маркировки материала (изделия);
- место отбора образцов;
- условия хранения образцов.

6 Испытательное оборудование и средства контроля

Для проведения испытаний применяют следующие оборудование и средства измерений:

- камеры климатические, которые позволяют задавать и поддерживать температуру воздуха от минус 20 °С до плюс 20 °С с точностью ± 2 °С;
- прибор для определения теплопроводности по ГОСТ 31925, ГОСТ 31924 или ГОСТ 7076;
- электрошкаф лабораторный сушильный;
- весы по ГОСТ Р 53228;
- линейки измерительные металлические по ГОСТ 427;
- штангенциркули по ГОСТ 166;
- термометры по ГОСТ 112;
- установка для принудительного увлажнения материалов.

Принципиальная схема установки для принудительного увлажнения образцов водяным паром приведена в приложении А. Допускается применение других, отличных по конструкции от описанной в приложении А, установок и методов для принудительного увлажнения образцов.

7 Подготовка к испытаниям

7.1 Устойчивость характеристик теплопроводности определяют на образцах в виде прямоугольного параллелепипеда, лицевые грани которого имеют форму квадрата с длиной стороны не менее 250 мм. Толщина образца может составлять от 20 до 50 мм. Разность между максимальным и минимальным значениями толщины не должна превышать 5 мм. Лицевые грани образца должны быть плоскими. Линейные размеры образцов измеряют по ГОСТ EN 12085 или ГОСТ 17177. Отклонения по ширине и длине образца не должны превышать $\pm 3,0$ мм.

7.2 Контрольные и опытные образцы высушивают в лабораторном сушильном электрошкафу до постоянной массы при температуре (105 ± 5) °С, если в нормативном документе или технических условиях на изделие конкретного вида не указана другая температура, исключающая возможность деформации материала. Образец считают высушенным до постоянной массы, если результат очередного измерения массы после высушивания в течение не менее 0,5 ч отличается от результата предыдущего взвешивания не более чем на 0,1 %.

7.3 Определяют массу каждого образца в сухом состоянии m_0 , в килограммах.

7.4 Опытные образцы изделий увлажняют. Увлажнение опытных образцов проводят на установке, принципиальная схема которой показана на рисунке А.1 приложения А, или на отличной от описанной конструкции установке. Образец для испытания 3 располагают в горизонтальном положении на воздухопроницаемой основе 1 между нижней опорной сеткой 2 и верхней прижимной сеткой 4. Устраивают воздухопроницаемый короб 5, на который устанавливают воздушный насос 7. В нижней части воздухопроницаемой основы 1 устанавливают электропароувлажнитель 6, который включают после включения воздушного насоса 7.

Продолжительность процедуры увлажнения — от 5 до 15 мин. Процедуру увлажнения повторяют, переворачивая образец.

Примечание — Альтернативным способом увлажнения является введение воды в образец изделия с помощью шприца. Рассчитывают необходимый для введения объем воды для достижения массы образца, близкой к требуемой (экспериментальной). Данный объем вводят в образец по 0,1—0,25 см³ в различные точки образца по всем граням с различной глубиной проникновения иглы шприца.

7.5 Увлажнение продолжают до достижения массы образца не менее требуемой (экспериментальной) массы m_3 , кг, вычисляемой по формуле

$$m_3 = (1 + 0,01w_3) \cdot m_0, \quad (1)$$

где w_3 — экспериментальная влажность образца, определяемая по формуле (2), %;

m_0 — масса сухого образца, кг.

7.6 После достижения требуемого (экспериментального) значения влажности (требуемой массы) образец заворачивают в полиэтиленовую водонепроницаемую пленку толщиной не менее 0,02 мм по ГОСТ 10354, запаивают по всем граням и помещают в лабораторный сушильный электрошкаф на 24 ч для равномерного распределения влаги внутри образца. В электрошкафу поддерживают температуру 65 °С. Во время выдержки в лабораторном сушильном электрошкафу образец необходимо переворачивать каждые 4 ч с грани на грань (лицевую либо торцевую). Затем образец выдерживают 24 ч при комнатной температуре: 12 ч на одной лицевой грани, 12 ч — на другой.

7.7 После выдерживания опытных образцов в лабораторном сушильном электрошкафу по 7.6 проводят контрольное взвешивание с учетом массы полиэтиленовой пленки.

7.8 Требуемую экспериментальную влажность образца w_3 , %, вычисляют по формуле

$$w_3 = (w_Б + \Delta w), \quad (2)$$

где $w_Б$ — расчетная влажность, соответствующая условиям эксплуатации Б согласно приложению Т СП 50.13330.2012 [для всех типов минераловатных изоляционных материалов (из каменного и стеклянного волокна) $w_Б = 5$ % по массе];

Δw — допустимое приращение влажности в материале, %.

Для проведения испытаний по определению устойчивости характеристик теплопроводности изделий указанное значение экспериментальной влажности следует увеличить на значение предельно допустимого приращения влажности в изделии $\Delta w = 3$ % (согласно таблице 10 СП 50.13330.2012). Опытные образцы изделий до проведения циклов замораживания и оттаивания должны быть увлажнены до значения экспериментальной влажности с точностью ± 1 %.

8 Проведение испытаний

8.1 Для всех образцов (контрольных и опытных) определяют теплопроводность в сухом состоянии и термическое сопротивление по ГОСТ 7076 или ГОСТ 31925, или ГОСТ 31924. Полученные значения являются контрольными результатами.

8.2 После увлажнения в соответствии с 7.4—7.6 опытные образцы размещают равномерно по всему рабочему объему климатической камеры с промежутками между ними таким образом, чтобы обеспечить движение воздушных потоков и исключить образование застойных зон.

8.3 Температуру замораживания образцов устанавливают минус (20 ± 2) °С. Продолжительность замораживания образцов составляет не менее 6 ч.

Примечание — Указанная температура замораживания обоснована экспериментальным фактом фазового перехода воды от жидкого состояния к твердому в порах всех типов строительных материалов при температуре ниже минус 15 °С.

8.4 Оттаивание образцов осуществляют при температуре воздуха плюс (20 ± 2) °С. Продолжительность оттаивания составляет не менее 6 ч.

8.5 Через 25, 50, 100 циклов замораживания и оттаивания опытные образцы высушивают в соответствии с 7.2 и определяют теплопроводность и термическое сопротивление в соответствии с 8.1.

8.6 Результаты испытаний фиксируют в протоколе (см. приложение Б).

9 Обработка результатов испытаний

9.1 За результат каждого испытания (контрольного, после 25, 50 и 100 циклов) по определению теплопроводности и термического сопротивления принимают среднеарифметическое значение результатов каждого испытания (контрольного, после 25, 50 и 100 циклов) трех образцов.

9.2 Средние значения теплопроводности в сухом состоянии (см. таблицу Б.1 приложения Б) после контрольного испытания, после 25, 50 и 100 циклов наносят на график зависимости теплопроводности λ , Вт/(м · К), от числа циклов N . Средние значения термического сопротивления (см. таблицу Б.1 приложения Б) после контрольного испытания, после 25, 50 и 100 циклов наносят на график зависимости термического сопротивления R , (м² · К)/Вт, от числа циклов N .

9.3 Построенные графики аппроксимируют линейной функцией:

$$\lambda(N) = \lambda_0 + k_1 N, \quad (3)$$

$$R(N) = R_0 + k_2 N. \quad (4)$$

где λ_0 — теплопроводность материала в сухом состоянии после контрольных испытаний (до проведения циклов замораживания и оттаивания), Вт/(м · К);

k_1 и k_2 — угловые коэффициенты аппроксимирующих прямых;

R_0 — термическое сопротивление образца после контрольных испытаний (до проведения циклов замораживания и оттаивания), (м² · К)/Вт.

9.4 Угловые коэффициенты аппроксимирующих прямых k_1 и k_2 определяют методами регрессионного анализа.

Примечание — Угловые коэффициенты k_1 и/или k_2 могут быть равны нулю в случае, если в ходе испытаний теплопроводность (термическое сопротивление) материала (образца) не менялась после проведения циклов замораживания и оттаивания.

10 Оценка результатов испытаний

10.1 Определяют расчетную устойчивость характеристик теплопроводности N_p , которая характеризуется количеством циклов замораживания—оттаивания изделия, после которых теплопроводность увеличивается не более чем на 5 % (N_{p1}) относительно результатов контрольных испытаний, а термическое сопротивление уменьшается не более чем на 10 % (N_{p2}), по формулам:

$$N_{p1} = \frac{0,05\lambda_0}{k_1}; \quad (5)$$

$$N_{p2} = \frac{0,1R_0}{k_2}; \quad (6)$$

$$N_p = \min(N_{p1}, N_{p2}). \quad (7)$$

N_p округляют до целого числа.

N_{p1} или N_{p2} не определяют, если $k_1 = 0$ или $k_2 = 0$.

10.2 Устойчивость характеристик теплопроводности N_3 минераловатного изоляционного изделия принимают равной расчетной устойчивости характеристик теплопроводности N_p , если в процессе испытаний теплопроводность изделия увеличилась более чем на 5 % или термическое сопротивление уменьшилось более чем на 10 % относительно результатов контрольных испытаний, т. е. если $N > N_p$:

$$N_3 \begin{cases} N, & \left\{ \begin{array}{l} N \leq N_{p1} \text{ или } k_1 = 0, \\ N \leq N_{p2} \text{ или } k_2 = 0; \end{array} \right. \\ N_p, & N > N_p \end{cases} \quad (8)$$

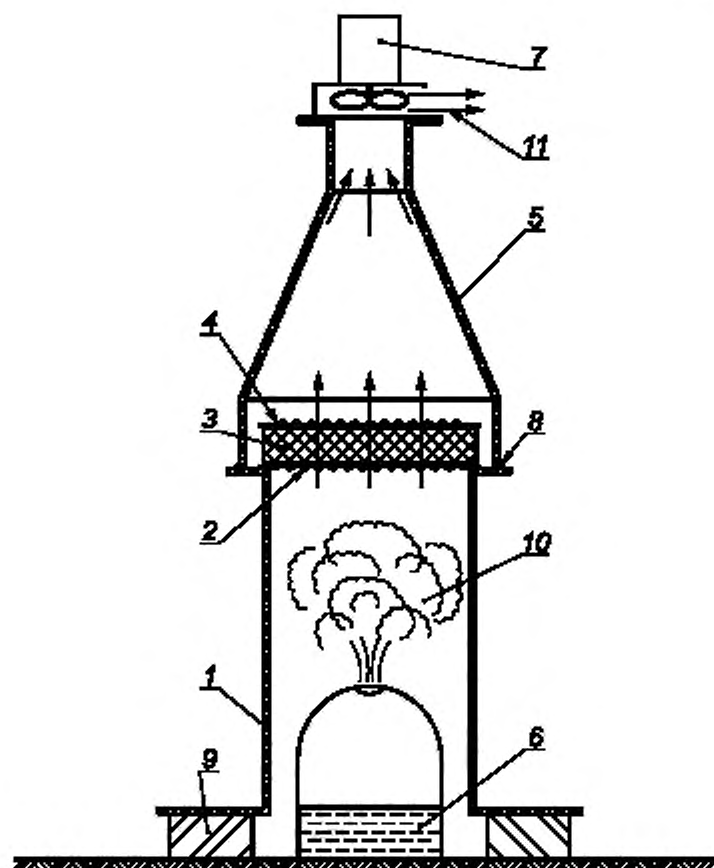
Приложение А
(рекомендуемое)

**Схема экспериментальной установки для принудительного
увлажнения образцов водяным паром**

А.1 Принципиальная схема установки для принудительного увлажнения водяным паром образцов приведена на рисунке А.1.

Установка включает в себя:

- воздухонепроницаемую основу 1 квадратного сечения, полую внутри, с опорными полками в верхней части;
- опорную нижнюю металлическую сетку 2 из проволоки диаметром 1 мм с ячейкой размерами 20 × 20 мм, которую устанавливают на опорных полках основы и на которой располагается образец для испытания 3;
- прижимную верхнюю металлическую сетку 4 из проволоки диаметром 1 мм с ячейкой размерами 20 × 20 мм, которую помещают на образец для испытаний 3 в целях его удержания на поверхности основы и предотвращения образования больших щелей между образцом 3 и основой 1;
- воздухонепроницаемый короб 5 в виде параллелепипеда, переходящего в цилиндр, который устанавливают на опорных полках основы 1;
- электропароувлажнитель 6 для образования пароводяной смеси без изменения температуры испаряющейся воды, который располагается внутри основы 1;
- воздушный насос 7, устанавливаемый в верхней части короба 5, который создает разрежение над увлажняемым образцом для испытаний 3, осуществляя удаление отработанной паровоздушной смеси из установки;
- резиновые уплотнители 8, устанавливаемые по периметру прижима короба 5 к основе 1;
- расставленные по периметру подставки 9 под основу 1 для образования воздушных щелей (зазоров), через которые осуществляется подсос воздуха при работе установки.



1 — воздухо непроницаемая основа; 2 — нижняя опорная сетка; 3 — образец для испытаний; 4 — верхняя прижимная сетка;
 5 — воздухо непроницаемый короб; 6 — электропарувлажнитель; 7 — воздушный насос; 8 — резиновые уплотнители,
 9 — подставки под основание; 10 — паровоздушная смесь; 11 — отработанная паровоздушная смесь

Рисунок А.1 — Схема экспериментальной установки для принудительного увлажнения образцов водяным паром

Приложение Б
(рекомендуемое)

**Форма протокола измерений теплофизических характеристик материалов
при оценке устойчивости характеристик теплопроводности**

Таблица Б.1

Номер образца	Контрольные испытания		Испытания после 25 циклов замораживания и оттаивания		Испытания после 50 циклов замораживания и оттаивания		Испытания после 100 циклов замораживания и оттаивания	
	λ_{D_1} Вт/(м · К)	R_{D_1} (м ² · К)/Вт	λ_{D_1} Вт/(м · К)	R_{D_1} (м ² · К)/Вт	λ_{D_1} Вт/(м · К)	R_{D_1} (м ² · К)/Вт	λ_{D_1} Вт/(м · К)	R_{D_1} (м ² · К)/Вт
1								
2								
3								
Среднее значение								
4								
5								
6								
Среднее значение								
7								
8								
9								
Среднее значение								
10								
11								
12								
Среднее значение								
Примечание — Следует заполнять светлые клетки протокола.								

УДК 669.001.4:006.354

ОКС 91.100.60

Ключевые слова: минераловатные теплоизоляционные изделия, устойчивость характеристик теплопроводности, влажность по массе, замораживание, оттаивание, теплопроводность, термическое сопротивление

Редактор *Н.В. Таланова*
Технический редактор *И.Е. Черепкова*
Корректор *Е.Д. Дульнева*
Компьютерная верстка *М.В. Лебедевой*

Сдано в набор 19.11.2020. Подписано в печать 14.12.2020. Формат 60×84%. Гарнитура Ариал.
Усл. печ. л. 1,40 Уч.-изд. л. 1,18.

Подготовлено на основе электронной версии, предоставленной разработчиком стандарта

Создано в единичном исполнении во ФГУП «СТАНДАРТИНФОРМ»
для комплектования Федерального информационного фонда стандартов,
117418 Москва, Нахимовский пр-т, д. 31, к. 2.
www.gostinfo.ru info@gostinfo.ru