
ФЕДЕРАЛЬНОЕ АГЕНТСТВО
ПО ТЕХНИЧЕСКОМУ РЕГУЛИРОВАНИЮ И МЕТРОЛОГИИ



НАЦИОНАЛЬНЫЙ
СТАНДАРТ
РОССИЙСКОЙ
ФЕДЕРАЦИИ

ГОСТ Р
59028—
2020
(МЭК 62747:2019)

ПЕРЕДАЧА ЭЛЕКТРОЭНЕРГИИ ПОСТОЯННЫМ ТОКОМ ВЫСОКОГО НАПРЯЖЕНИЯ. ПРЕОБРАЗОВАТЕЛИ НАПРЯЖЕНИЯ

Термины и определения

(IEC 62747:2019, Terminology for voltage-sourced converters (VSC)
for high-voltage direct current (HVDC) systems, MOD)

Издание официальное



Москва
Стандартинформ
2020

Предисловие

1 ПОДГОТОВЛЕН Открытым акционерным обществом «Научно-исследовательский институт по передаче электроэнергии постоянным током высокого напряжения» (ОАО «НИИПТ») на основе собственного перевода на русский язык англоязычной версии стандарта, указанного в пункте 4

2 ВНЕСЕН Техническим комитетом по стандартизации ТК 016 «Электроэнергетика»

3 УТВЕРЖДЕН И ВВЕДЕН В ДЕЙСТВИЕ Приказом Федерального агентства по техническому регулированию и метрологии от 25 ноября 2020 г. № 1165-ст

4 Настоящий стандарт является модифицированным по отношению к международному стандарту МЭК 62747:2019 «Преобразователи напряжения (ПН) для систем постоянного тока высокого напряжения (ПТВН). Терминология» [IEC 62747:2019 «Terminology for voltage-sourced converters (VSC) for high-voltage direct current (HVDC) systems», MOD] путем изменения отдельных фраз, слов, ссылок, которые выделены в тексте курсивом, а также путем изменения содержания отдельных структурных элементов, которые выделены вертикальной линией, расположенной на полях напротив соответствующего текста. Оригинальный текст этих структурных элементов примененного международного стандарта и объяснения причин внесения технических отклонений приведены в дополнительном приложении ДБ.

В настоящий стандарт не включены пункты 9.6, 9.7, 12.10, примечания к пунктам 5.9, 9.21, 10.5 примененного международного стандарта. Указанные пункты и примечания, не включенные в основную часть настоящего стандарта, а также объяснения причин внесения технических отклонений приведены в дополнительном приложении ДВ.

Структура примененного международного стандарта изменена для приведения в соответствие с правилами, установленными в ГОСТ 1.5 (раздел 9). Сравнение структуры настоящего стандарта со структурой указанного международного стандарта приведено в дополнительном приложении ДГ.

Внесение указанных технических отклонений направлено на учет потребностей национальной экономики Российской Федерации и особенностей объекта стандартизации, характерных для Российской Федерации.

Международный стандарт разработан Подкомитетом SC 22F «Силовая электроника для систем передачи и распределения электроэнергии» Технического комитета TC 22 «Системы и оборудование силовой электроники» Международной электротехнической комиссии (IEC).

Наименование настоящего стандарта изменено относительно наименования указанного международного стандарта для приведения в соответствие с ГОСТ Р 1.5—2012 (пункт 3.5).

Сведения о соответствии ссылочных национальных стандартов международным стандартам, использованным в качестве ссылочных в примененном международном стандарте, приведены в дополнительном приложении ДА

5 ВВЕДЕН ВПЕРВЫЕ

Правила применения настоящего стандарта установлены в статье 26 Федерального закона от 29 июня 2015 г. № 162-ФЗ «О стандартизации в Российской Федерации». Информация об изменениях к настоящему стандарту публикуется в ежегодном (по состоянию на 1 января текущего года) информационном указателе «Национальные стандарты», а официальный текст изменений и поправок — в ежемесячном информационном указателе «Национальные стандарты». В случае пересмотра (замены) или отмены настоящего стандарта соответствующее уведомление будет опубликовано в ближайшем выпуске ежемесячного информационного указателя «Национальные стандарты». Соответствующая информация, уведомление и тексты размещаются также в информационной системе общего пользования — на официальном сайте Федерального агентства по техническому регулированию и метрологии в сети Интернет (www.gost.ru)

© IEC, 2019 — Все права сохраняются
© Стандартинформ, оформление, 2020

Настоящий стандарт не может быть полностью или частично воспроизведен, тиражирован и распространен в качестве официального издания без разрешения Федерального агентства по техническому регулированию и метрологии

Содержание

1 Область применения	1
2 Нормативные ссылки	1
3 Обозначения и сокращения	2
3.1 Обозначения	2
3.2 Перечень подстрочных индексов	2
3.3 Сокращения	3
4 Графические символы	4
5 Общие термины, относящиеся к схемам преобразователей	4
6 Схемы преобразователей напряжения	5
7 Преобразовательные устройства и вентили	5
8 Условия работы преобразователя	11
9 Системы и подстанции постоянного тока высокого напряжения	13
10 Оборудование подстанции постоянного тока высокого напряжения	16
11 Режимы управления	19
12 Иерархия системы управления	19
Приложение ДА (справочное) Сведения о соответствии ссылочных национальных стандартов международным стандартам, использованным в качестве ссылочных в примененном международном стандарте	22
Приложение ДБ (справочное) Положения МЭК 62747:2019, которые применены в настоящем стандарте с модификацией их содержания	23
Приложение ДВ (справочное) Положения МЭК 62747:2019, которые не включены в основную часть настоящего стандарта	24
Приложение ДГ (справочное) Сопоставление структуры настоящего стандарта со структурой примененного в нем международного стандарта	25
Библиография	27
Алфавитный указатель терминов на русском языке	28

**ПЕРЕДАЧА ЭЛЕКТРОЭНЕРГИИ ПОСТОЯННЫМ ТОКОМ
ВЫСОКОГО НАПРЯЖЕНИЯ.
ПРЕОБРАЗОВАТЕЛИ НАПРЯЖЕНИЯ**

Термины и определения

High-voltage direct current transmission. Voltage-sourced converters.
Terms and definitions

Дата введения — 2021—01—01

1 Область применения

Настоящий стандарт устанавливает термины и определения понятий, относящихся к системам передачи электроэнергии постоянного тока высокого напряжения (далее — ПТВН) и преобразовательным подстанциям ПТВН на основе самокоммутирующихся преобразователей напряжения.

Настоящий стандарт распространяется на преобразователи напряжения на основе биполярных транзисторов с изолированным затвором, однако также может использоваться и для полупроводниковых устройств другого типа, которые могут запираются и отпираться посредством управляющего действия.

Настоящий стандарт не распространяется на преобразователи с линейной коммутацией (преобразователи тока) для систем передачи электроэнергии ПТВН.

2 Нормативные ссылки

В настоящем стандарте использованы нормативные ссылки на следующие стандарты:

ГОСТ Р 59027 (МЭК 60633:2019) Передача электроэнергии постоянным током высокого напряжения. Термины и определения

ГОСТ Р МЭК 60617-DB-12М Графические символы для схем (в формате базы данных)

Примечание — При пользовании настоящим стандартом целесообразно проверить действие ссылочных стандартов в информационной системе общего пользования — на официальном сайте Федерального агентства по техническому регулированию и метрологии в сети Интернет или по ежегодному информационному указателю «Национальные стандарты», который опубликован по состоянию на 1 января текущего года, и по выпускам ежемесячного информационного указателя «Национальные стандарты» за текущий год. Если заменен ссылочный стандарт, на который дана недатированная ссылка, то рекомендуется использовать действующую версию этого стандарта с учетом всех внесенных в данную версию изменений. Если заменен ссылочный стандарт, на который дана датированная ссылка, то рекомендуется использовать версию этого стандарта с указанным выше годом утверждения (принятия). Если после утверждения настоящего стандарта в ссылочный стандарт, на который дана датированная ссылка, внесено изменение, затрагивающее положение, на которое дана ссылка, то это положение рекомендуется применять без учета данного изменения. Если ссылочный стандарт отменен без замены, то положение, в котором дана ссылка на него, рекомендуется применять в части, не затрагивающей эту ссылку.

3 Обозначения и сокращения

В настоящем стандарте применены следующие обозначения и сокращения.

3.1 Обозначения

В данном пункте приведены только наиболее часто употребляемые обозначения (см. рисунок 1):

- U_{dc} — постоянное напряжение преобразователя;
- U_{dpe} — постоянное напряжение полюс-земля;
- U_{dpp} — постоянное напряжение полюс-полюс;
- U_L — линейное напряжение на сетевой стороне преобразовательного трансформатора (действующее значение с учетом гармоник);
- U_{Le} — фазное напряжение относительно земли на сетевой стороне преобразовательного трансформатора (действующее значение с учетом гармоник);
- U_c — линейное напряжение на вентильной стороне преобразовательного трансформатора (действующее значение, с учетом гармоник);
- U_{ce} — фазное напряжение на вентильной стороне преобразовательного трансформатора относительно земли (действующее значение, с учетом гармоник);
- U_{vt} — напряжение между выводами вентиля;
- I_c — ток вентильной обмотки преобразовательного трансформатора (действующее значение, с учетом гармоник);
- I_d — постоянный ток;
- I_L — ток сетевой обмотки преобразовательного трансформатора (действующее значение, с учетом гармоник);
- I_{LN} — номинальное значение I_L ;
- I_v — ток вентиля.

3.2 Перечень подстрочных индексов

- e — земля;
- p — полюс;
- d — постоянный ток или напряжение;
- l — сетевая сторона преобразовательного трансформатора;
- c — вентильная сторона преобразовательного трансформатора;
- v — ток через вентиль или напряжение между выводами вентиля;
- tt — напряжение или ток между выводами.

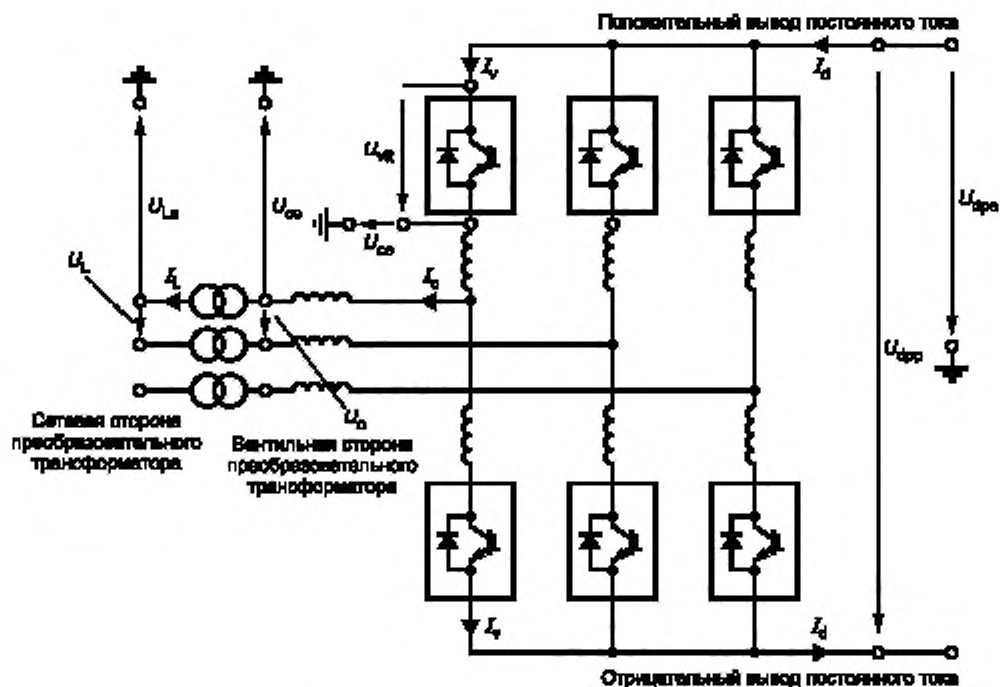


Рисунок 1 — Обозначение электрических величин и терминов, относящихся к преобразователю напряжения

3.3 Сокращения

- БТИЗ (IGBT) — биполярный транзистор с изолированным затвором;
 ВЗ (ERTV) — *аппарат* для переключения на возврат *тока* через землю;
 ВОП (MRTV) — *аппарат* для переключения на возврат *тока* через обратный провод;
 ЗВШН (NBGS) — заземляющий выключатель шины *нейтрал*и;
 КДУПН (CTL) — каскадный двухуровневый преобразователь напряжения;
 МВБ (MVU) — *многовентильный блок*;
 ММПН (MMC) — модульный многоуровневый преобразователь *напряжения*;
 МППТВН (MTDC) — *многоподстанционная передача постоянного тока высокого напряжения*;
 ОД (FWD) — обратный диод;
 ОКЗ (SCR) — отношение короткого замыкания;
 ПН — преобразователь напряжения;
 ППЗ — *полупроводниковый прибор запираемый*;
 ПТВН (HVDC) — постоянный ток высокого напряжения;
 ПШН (NBS) — *аппарат* для переключения шины *нейтрал*и;
 ТОП (PCC) — *точка общего присоединения*;
 ШУ (VBE, VCU) — *шкаф управления вентильным блоком*;
 ЗОКЗ (ESCR) — эффективное отношение короткого замыкания.

Примечание — Устройство, именуемое «выключателем», может быть не предназначено для отключения токов короткого замыкания.

4 Графические символы

На рисунке 2 приведены специальные графические символы, которые используются только в настоящем стандарте. Более полный перечень графических символов, которые применяются для статических преобразователей, приведен в *ГОСТ Р МЭК 60617-DB-12M*.

№	Символ	Описание
1		Пара БТИЗ-диод
2		Вентиль «коммутирующего» типа
3		Вентиль типа «управляемый источник напряжения»
4		Преобразователь напряжения (любого типа)
5		Преобразователь напряжения, в котором используются вентили «коммутирующего» типа
6		Преобразователь напряжения, в котором используются вентили типа «управляемый источник напряжения»
7		Вентиль «коммутирующего» типа динамического торможения
8		Вентиль типа «управляемый источник напряжения» динамического торможения

Рисунок 2 — Графические символы

5 Общие термины, относящиеся к схемам преобразователей

5.1 **преобразование тока** (conversion): Превращение переменного тока в постоянный или (и) постоянного в переменный, либо *сочетание* этих операций (применительно к ПТВН).

5.2 **преобразователь** (converter): Устройство для преобразования переменного тока в постоянный или постоянного в переменный, или комбинированного выполнения этих операций, которое под-

ключается между тремя выводами переменного тока и двумя выводами постоянного тока (применительно к ПТВН).

5.3 преобразователь напряжения; ПН (voltage-sourced converter): Преобразователь переменного тока в постоянный или постоянного в переменный, который обеспечивает сглаженное постоянное напряжение, содержащий конденсатор на стороне постоянного тока или множество распределенных конденсаторов постоянного тока в плечах преобразователя.

5.4 плечо преобразователя (плечо) (arm, converter arm): Часть схемы моста между точкой, к которой присоединен фазный вывод переменного тока, и выводом постоянного тока.

5.5 коммутация (commutation): *Переход* тока из одного контура в другой с одновременным протеканием тока в обоих контурах во время этого процесса.

5.6 линейная коммутация (line commutation): Способ коммутации, при котором коммутирующее напряжение *обеспечивается* системой переменного тока.

5.7 самокоммутация (self-commutation): Способ коммутации, при котором коммутирующее напряжение *обеспечивается* элементами преобразователя или электронного ключа.

5.8 коммутирующее напряжение (commutating voltage): Напряжение, *которое обеспечивает коммутацию тока*.

5.9 индуктивность контура коммутации (commutation inductance): Результирующая индуктивность контура коммутации, состоящего из двух коммутирующих плеч и источника коммутирующего напряжения.

5.10 индуктивность связи (coupling inductance): Результирующая индуктивность между *точкой общего присоединения* и выводом постоянного тока вентиля, приведенная к напряжению на вентильной стороне преобразовательного трансформатора.

6 Схемы преобразователей напряжения

6.1 двухуровневый преобразователь напряжения (two-level converter): Преобразователь, в котором напряжение между выводами переменного тока (см. 7.6) и средней точкой (см. 7.28) *принимает два дискретных значения*.

6.2 трехуровневый преобразователь напряжения (three-level converter): Преобразователь, в котором напряжение между выводами переменного тока (см. 7.6) и средней точкой (см. 7.28) *принимает три дискретных значения*.

6.3 многоуровневый преобразователь напряжения (multi-level converter): Преобразователь, в котором напряжение между выводами переменного тока (см. 7.6) и средней точкой (см. 7.28) *может принимать более чем три дискретных значения*.

6.4 модульный многоуровневый преобразователь напряжения; ММПН (modular multi-level converter): Многоуровневый преобразователь, в котором каждый вентиль преобразователя напряжения (см. 7.8, 7.9) состоит из нескольких подключенных последовательно *структурных* блоков ММПН (см. 7.11).

6.5 каскадный двухуровневый преобразователь напряжения; КДУПН (cascaded two-level converter): Модульный многоуровневый преобразователь, в котором каждое положение *электронного ключа* создается несколькими последовательно соединенными парами ППЗ-диод (см. 7.4).

7 Преобразовательные устройства и вентили

7.1 полупроводниковый прибор запираемый (turn-off semiconductor device): *Управляемый* полупроводниковый прибор, который включается и выключается посредством управляющего сигнала, например, БТИЗ.

7.2 биполярный транзистор с изолированным затвором; БТИЗ (insulated gate bipolar transistor): Запираемый по управляющему электроду (затвору) полупроводниковый прибор с тремя выводами: выводом затвора (G) и двумя выводами нагрузки — эмиттером (E) и коллектором (C).

7.3 обратный диод; ОД (free-wheeling diode): Силовой полупроводниковый прибор с *вольтамперной* диодной характеристикой, *включенный встречно-параллельно* БТИЗ.

Примечания

1 Обратный диод имеет два вывода: анод (A) и катод (K).

2 Ток через обратный диод *течет* в направлении, обратном направлению тока через БТИЗ.

7.4 пара ППЗ-диод (IGBT-diode pair): Силовой модуль, состоящий из ППЗ и обратного диода, которые подключены встречно-параллельно.

Примечание — Пара ППЗ-диод обычно представляет собой единый силовой модуль, а также может состоять из отдельных ППЗ и (или) диодов, соединенных параллельно.

7.5 преобразовательное устройство (converter unit): Действующее устройство, включающее все оборудование, подключенное между точкой общего присоединения на стороне переменного тока и точкой общего присоединения на стороне постоянного тока, содержащее один или несколько преобразователей напряжения, один или несколько преобразовательных трансформаторов, оборудование для управления преобразовательным устройством, защитную и коммутационную аппаратуру и вспомогательные устройства, если таковые имеются, служащее для преобразования переменного тока в постоянный или наоборот.

Примечание — См. рисунок 3.

7.6 преобразователь напряжения (VSC unit): Действующее устройство, содержащее три фазных блока преобразователя напряжения, оборудование для управления устройством, защитную и коммутационную аппаратуру, конденсаторы постоянного тока, фазные реакторы, вспомогательные устройства, если таковые имеются, служащее для преобразования переменного тока в постоянный или наоборот.

Примечание — См. рисунок 3.

7.7 фазный блок преобразователя напряжения (VSC phase unit): Оборудование преобразователя напряжения, посредством которого два вывода постоянного тока различной полярности подключаются к одному выводу переменного тока.

Примечание — В наиболее простой конфигурации фазный блок преобразователя напряжения состоит из двух вентилей преобразователя напряжения, в некоторых случаях он также может включать вентильные реакторы. В состав фазного блока преобразователя напряжения также может входить оборудование управления и защиты, а также другие компоненты.

7.8 вентиль «коммутирующего» типа преобразователя напряжения (VSC switch valve type): Компоновка пар ППЗ-диод, соединенных последовательно, переключения которых происходят одновременно, как у единого функционального устройства.

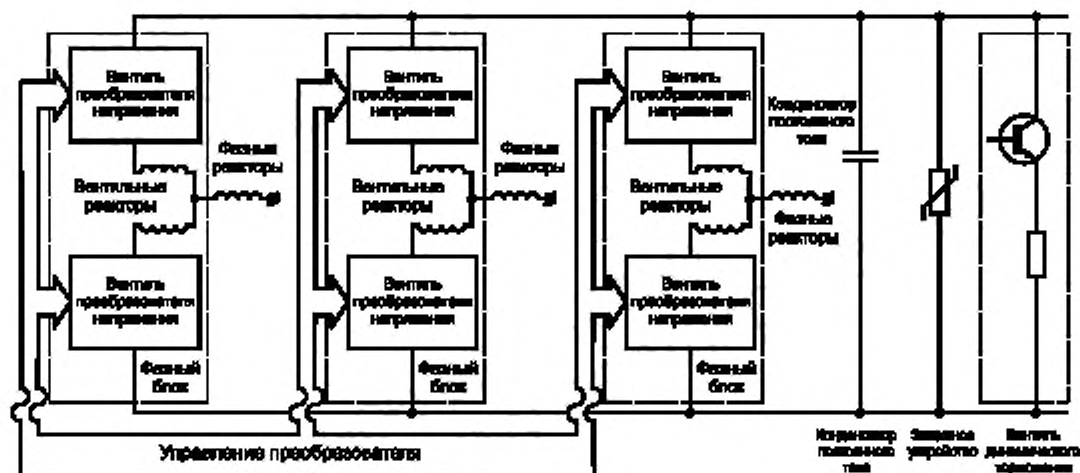


Рисунок 3 — Преобразователь напряжения

Примечания

1 В некоторых конструкциях преобразователя напряжения фазные реакторы могут выполнять часть функций высокочастотного фильтра на стороне преобразователя. В некоторых конструкциях преобразователя напряжения часть фазных реакторов или все фазные реакторы могут быть частью «фазных блоков преобразователя напряжения» и именоваться «вентильными реакторами».

2 Некоторые конструкции преобразователя напряжения содержат множество конденсаторов постоянного тока, частично или полностью распределенных между тремя «фазными блоками преобразователя напряжения», в этом случае конденсатор называется «конденсатор субмодуля» (d.c. submodule capacitor).

3 Упомянутые выше вентили и (или) фазные реакторы присутствуют не во всех вариантах конструкций преобразователей напряжения.

4 На рисунке 3 приведена схема типового преобразователя напряжения.

7.9 вентиль типа «управляемый источник напряжения» преобразователя напряжения (VSC controllable voltage source type valve): Полностью *управляемый* сборный конструктивный элемент источника напряжения, который, как правило, подключен между одним выводом переменного тока и одним выводом постоянного тока.

7.10 ячейка вентиля преобразователя напряжения (VSC valve level): Наименьший неделимый функциональный блок вентиля преобразователя напряжения.

Примечание — В любом вентиле преобразователя напряжения, в котором ППЗ подключены последовательно и переключаются одновременно, одна ячейка вентиля преобразователя напряжения состоит из одной пары ППЗ-диод, включая вспомогательные устройства (см. рисунок 4). В вентилях модульных многоуровневых преобразователей напряжения, которые не содержат последовательно подключенных пар ППЗ-диод, ячейка вентиля представлена одним субмодулем, включая вспомогательные устройства (см. рисунок 5).

7.11 структурный блок ММПН (MMC building block): Независимый управляемый источник напряжения с двумя выводами, содержащий конденсатор(ы) постоянного тока и вспомогательные устройства, который формирует часть ММПН.

7.12 электронный ключ (switch position): Полупроводниковое устройство, которое функционирует как *электронный ключ*.

Примечание — *Электронный ключ* может состоять из одной пары ППЗ-диод или из нескольких последовательно соединенных пар ППЗ-диод в случае каскадного двухуровневого преобразователя.

7.13 субмодуль (submodule): Функциональный блок ММПН, в котором каждый *электронный ключ* представлен только одной парой ППЗ-диод.

Примечание — См. рисунок 4.

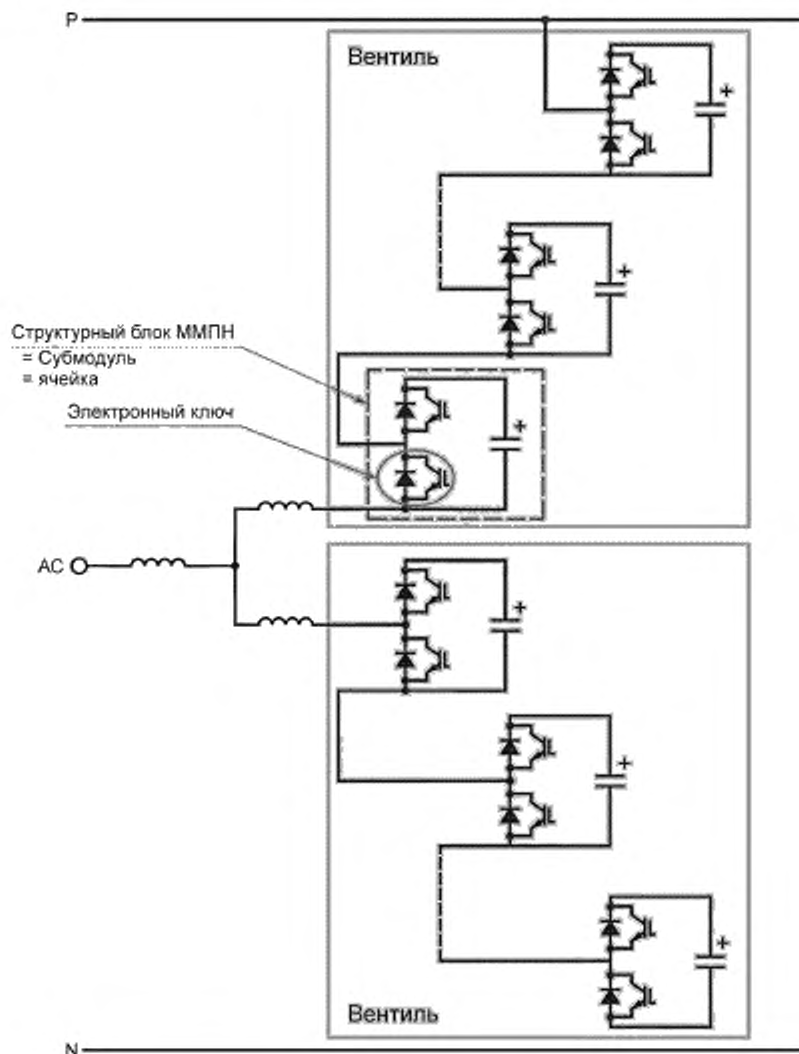


Рисунок 4 — Фазный блок модульного многоуровневого преобразователя напряжения с двухуровневой компоновкой на основе полумостовых субмодулей

7.14 **субмодуль с группой последовательных ППЗ-диод** (cell): Функциональный блок ММПН, в котором каждый *электронный ключ* представлен несколькими последовательно подключенными парами ППЗ-диод.

Примечание — См. рисунок 5.

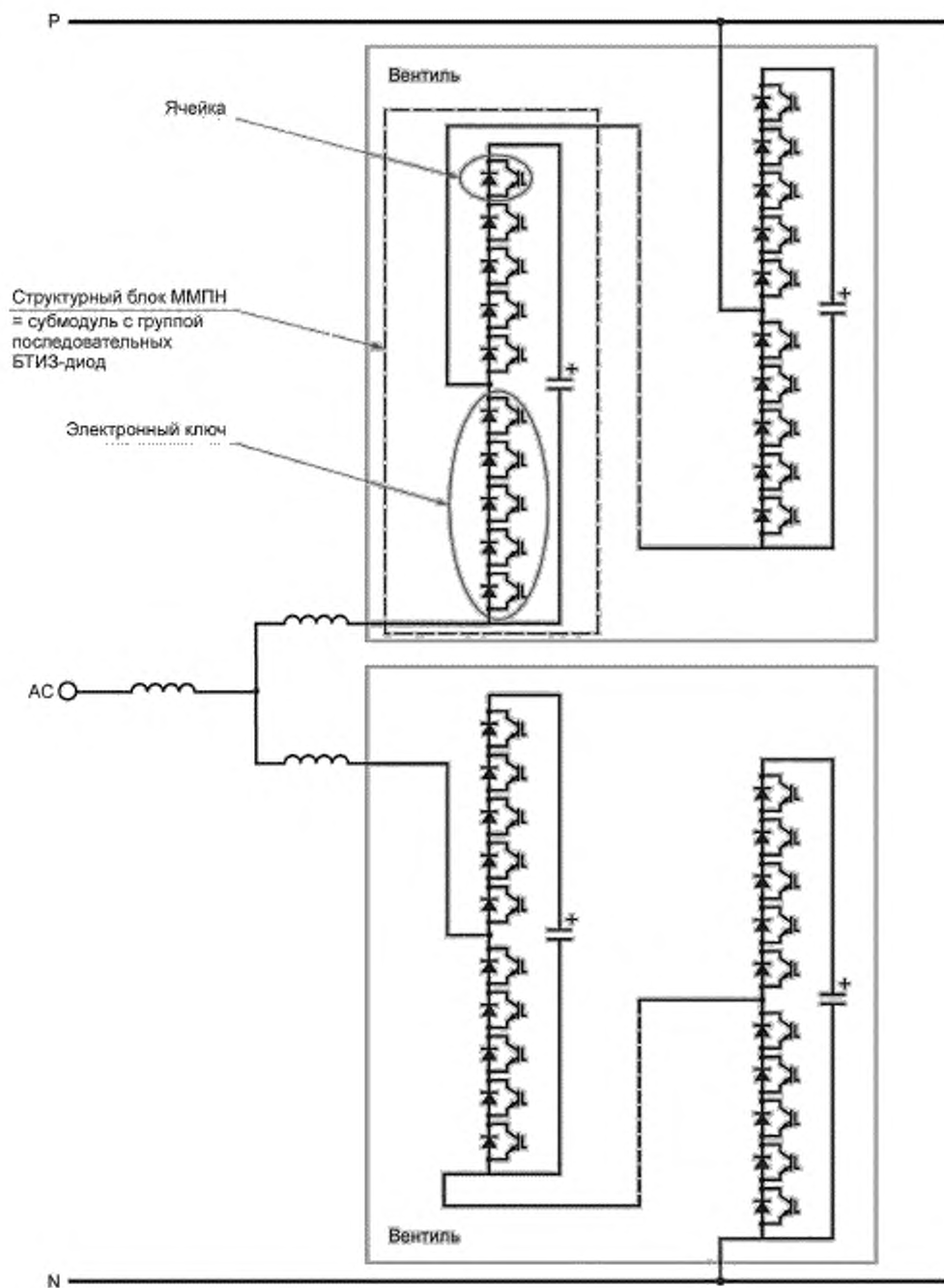


Рисунок 5 — Фазный блок каскадного двухуровневого преобразователя напряжения на основе submodule с группой последовательных ПТЗ-диод

7.15 **диодный клапан** (diode valve): Полупроводниковый клапан, используемый в некоторых схемах преобразователей напряжения, который содержит только диоды в качестве основных полупроводниковых устройств, вспомогательные цепи и компоненты, если таковые имеются.

7.16 **ячейка диодного клапана** (diode valve level): Часть диодного клапана, состоящая из диода и вспомогательных цепей и других компонентов, если таковые имеются.

7.17 **клапан динамического торможения** (dynamic braking valve): Управляемое устройство, используемое для управления поглощением энергии резистором динамического торможения.

7.18 **ячейка клапана динамического торможения** (dynamic braking valve level): Часть клапана динамического торможения, состоящая из полностью управляемого полупроводникового прибора и связанного с ним диода, или из соединенных параллельно управляемых коммутационных устройств и диодов, или из полностью управляемых полупроводниковых приборов и диодов, соединенных по схеме полумоста, включая вспомогательные устройства и накопительный конденсатор, если таковые имеются.

7.19 **клапан** (valve): Клапан преобразователя напряжения, клапан динамического торможения или диодный клапан, в зависимости от контекста.

7.20 **избыточные ячейки** (redundant levels): Максимальное число подключенных последовательно ячеек в составе клапана преобразователя напряжения или диодного клапана, которые могут быть замкнуты накоротко снаружи или внутри во время работы без нарушения пределов или условий безопасной эксплуатации клапана, что должно подтверждаться результатами типовых испытаний.

Примечания

1 Если данное число превышено, то требуется отключение клапана для замены отказавших ячеек, или работа клапана может быть продолжена в условиях повышенного риска возникновения отказов.

2 В клапане каскадного двухуровневого преобразователя количество избыточных ячеек рассчитывается для каждого электронного ключа submodule.

7.21 **конденсатор постоянного тока** (d.c. capacitor): Конденсатор в схеме преобразователя напряжения, к которому прикладывается постоянное напряжение.

Примечание — Если преобразователь напряжения содержит клапаны «коммутирующего типа», то конденсатор постоянного тока присоединяется к выводам постоянного тока клапанов. Если преобразователь напряжения содержит клапаны типа «управляемый источник напряжения», то конденсаторы постоянного тока распределяются между *структурными* блоками преобразователя напряжения.

7.22 **клапанный реактор** (valve reactor): Реактор, подключенный последовательно с клапаном типа «управляемый источник напряжения» преобразователя напряжения.

Примечание — Один или более клапанных реакторов могут быть связаны с клапаном преобразователя напряжения и могут быть подключены в различных точках схемы преобразователя. Согласно данному определению, клапанные реакторы не входят в состав клапана преобразователя напряжения. Однако существуют конструкции клапанов преобразователя напряжения, в которых клапанные реакторы входят в состав клапана преобразователя напряжения, например, в составе каждой ячейки клапана.

7.23 **клапанный модуль** (valve module): Наибольший функциональный блок клапана, собранный и испытанный в заводских условиях, состоящий из одной или нескольких ячеек, submodule или submodule с группой последовательных ППЗ-диодов, соединенных последовательно.

7.24 **конструкция клапана** (valve structure): Конструктивные компоненты клапана, необходимые для физической фиксации клапанных модулей.

7.25 **опора клапана** (valve support): Часть клапана, которая используется для его электрической изоляции от земли и в качестве механической опоры.

7.26 **многоклапанный блок**; МВБ (multiple valve unit MVU): Единая конструкция, содержащая более, чем один клапан или фазный блок преобразователя напряжения, которые имеют общую опору клапана.

Примечание — Не все конструкции преобразователей напряжения содержат МВБ.

7.27 **клапанная секция** (valve section): *Сборочная группа*, собранная для проведения испытаний, состоящая из нескольких ячеек клапана и других компонентов, которая обладает электрическими характеристиками всего клапана.

Примечание — В составе ячеек секции клапана типа «управляемый источник напряжения» содержатся конденсаторы постоянного тока.

7.28 средняя точка преобразователя напряжения (midpoint VSC unit): Узел в схеме преобразователя напряжения, электрический потенциал которого равен среднему значению потенциалов положительного и отрицательного выводов постоянного тока преобразователя напряжения.

Примечание — В некоторых схемах преобразователей напряжения средняя точка не представлена физически в виде конкретного узла в схеме преобразователя.

8 Условия работы преобразователя

8.1 режим выпрямителя (выпрямление) (rectifier operation, rectification): Режим работы преобразователя или подстанции ПТВН, при котором энергия передается со стороны переменного тока на сторону постоянного тока.

Примечание — На рисунке 6 приведена векторная диаграмма напряжений системы переменного тока и преобразователя, переменного тока преобразователя для режима выпрямителя.

8.2 режим инвертора (инвертирование) (inverter operation, inversion): Режим работы преобразователя или подстанции ПТВН, при котором энергия передается со стороны постоянного тока на сторону переменного тока.

Примечание — На рисунке 6 приведена векторная диаграмма напряжений системы переменного тока и преобразователя, переменного тока преобразователя для режима инвертора.

8.3 емкостной режим (capacitive operation): Режим работы, при котором преобразователь выдает реактивную мощность в систему переменного тока, при этом возможен обмен активной мощностью между преобразователем напряжения и системой переменного тока.

8.4 индуктивный режим (inductive operation): Режим работы, при котором преобразователь потребляет реактивную мощность из системы переменного тока, при этом возможен обмен активной мощностью между преобразователем напряжения и системой переменного тока.

8.5 режим СТАТКОМ (STATCOM operation): Режим работы, при котором происходит обмен только реактивной мощностью (емкостной или индуктивной) между преобразователем и системой переменного тока.

8.6 рабочее состояние (operating state): Состояние, в котором подстанция ПТВН находится под напряжением и преобразователи разблокированы.

Примечание — В отличие от преобразователя с линейной коммутацией, преобразователь напряжения может находиться в рабочем состоянии с нулевой активной/реактивной выходной мощностью.

8.7 рабочее состояние без нагрузки (no-load operating state): Состояние, в котором подстанция ПТВН находится под напряжением, однако ПЛЗ заперты, при этом все необходимые сервисные нагрузки подстанции и вспомогательное оборудование присоединены.

8.8 рабочее состояние в холостом режиме (idling operating state): Состояние, в котором подстанция ПТВН находится под напряжением и на ПЛЗ поданы отпирающие импульсы, однако обмен активной и реактивной мощностями между преобразователем и системой переменного тока не осуществляется.

Примечания

1 Условия «холостого режима» и «режима без нагрузки» очень близки, однако для начала передачи энергии из режима без нагрузки может потребоваться несколько секунд, в то время как из рабочего состояния в холостом режиме передача электроэнергии может быть начата практически немедленно (менее, чем за три периода частоты сети переменного тока).

2 В отличие от режима без нагрузки, в холостом рабочем режиме можно регулировать напряжение на стороне постоянного тока.

3 Потери в режиме без нагрузки в целом немного меньше в сравнении с холостым рабочим режимом, таким образом, рабочий режим без нагрузки предпочтителен, если конфигурация системы преобразователя напряжения позволяет работу в этом режиме.

8.9 запертое состояние (blocked state): Состояние, в котором все вентили преобразователя напряжения заперты.

8.10 заряд конденсаторов преобразователя (converter charging): Переходное состояние преобразователя, в котором преобразователь напряжения соединен с сетью переменного тока через зарядный резистор.

Примечание — Зарядный резистор требуется не во всех схемно-режимных условиях.

8.11 **коэффициент модуляции** μ (modulation index M): Отношение амплитудного фазного напряжения преобразователя к напряжению между выводами постоянного тока преобразователя, деленному на два.

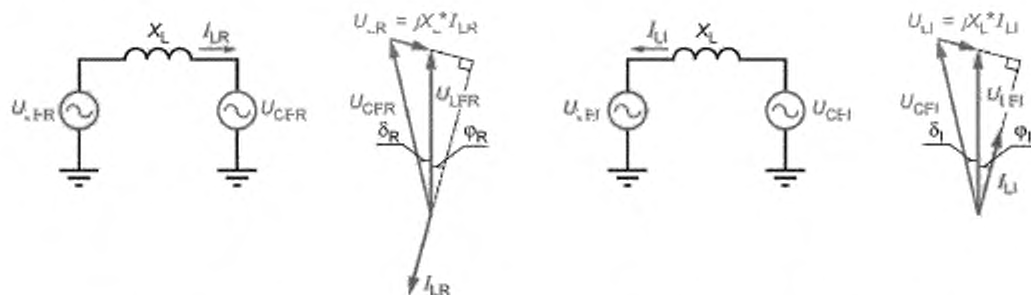
$$\mu = \frac{\sqrt{2} \cdot U_{c1}}{\sqrt{3} \cdot \frac{U_{dc}}{2}} \quad (1)$$

где U_{c1} — действующее значение линейного напряжения U_c на основной частоте;

U_c — выходное напряжение одного фазного блока преобразователя напряжения, измеренное на выводах переменного тока;

U_{dc} — выходное напряжение одного фазного блока преобразователя напряжения, измеренное на его выводах постоянного тока.

Примечание — В некоторых случаях коэффициент модуляции определяется по отношению к выходному сигналу прямоугольной формы, что означает, что величина коэффициента модуляции не может превышать 1. В этом случае в формулу для вычисления коэффициента модуляции добавляется множитель $\pi/4$ [$\mu \cdot (\pi/4)$]. Это определение в основном относится к двухуровневым преобразователям, работающим по принципу широтно-импульсной модуляции.



U_{LER} — вектор напряжения системы переменного тока, режим выпрямителя; X_L — индуктивность фазного реактора; I_{LR} — вектор тока преобразователя, режим выпрямителя. U_{CER} — вектор напряжения преобразователя, режим выпрямителя; δ_R — угол между векторами напряжений U_{LER} и U_{CER} режим выпрямителя, ϕ_R — угол между векторами напряжения и тока преобразователя, режим выпрямителя; U_{LEI} — вектор напряжения системы переменного тока, режим инвертора; I_{LI} — вектор тока преобразователя, режим инвертора; U_{CFI} — вектор напряжения преобразователя, режим инвертора; δ_I — угол между векторами напряжений U_{LEI} и U_{CFI} режим инвертора; ϕ_I — угол между векторами напряжения и тока преобразователя режим инвертора; U_{LR} — вектор напряжения фазного реактора, режим выпрямителя; U_{LI} — вектор напряжения фазного реактора, режим инвертора

Рисунок 6 — Векторы напряжения системы переменного тока, напряжения переменного тока преобразователя и переменного тока преобразователя в режиме выпрямителя (R) и инвертора (I)

8.12 **положительное проводящее состояние** (positive conducting state): Состояние пары ППЗ-диод, при котором ток нагрузки *течет* через ППЗ от коллектора к эмиттеру.

8.13 **отрицательное проводящее состояние** (negative conducting state): Состояние пары ППЗ-диод, при котором ток нагрузки *течет* через обратный диод от анода к катоду.

8.14 **положительный ток вентиля** (positive valve current): Ток через вентиль *течет* от положительного вывода постоянного тока к отрицательному выводу постоянного тока или, в случае диодного вентиля, ток через вентиль *течет* от анода к катоду.

8.15 **отрицательный ток вентиля** (negative valve current): Ток через вентиль *течет* от отрицательного вывода постоянного тока к положительному выводу постоянного тока.

8.16 **положительный вывод вентиля** (positive valve terminal): Вывод вентиля, который расположен наиболее близко к положительному выводу постоянного тока преобразователя напряжения.

8.17 **отрицательный вывод вентиля** (negative valve terminal): Вывод вентиля, который расположен наиболее близко к отрицательному выводу постоянного тока преобразователя напряжения.

8.18 **напряжение на вентиле** (valve voltage): Разница потенциалов между положительным и отрицательным выводами вентиля.

8.19 **закрытое состояние вентиля** (valve blocking state): Состояние вентиля, в котором все ППЗ закрыты.

8.20 **управление ППЗ** (IGBT gating): *Операция управления ППЗ, осуществляемая с целью установления или прерывания тока в ППЗ.*

8.21 **режим короткого замыкания ППЗ** (short-circuit failure mode): Состояние ППЗ, при котором ППЗ не способен выдерживать прикладываемое напряжение, но может безопасно проводить ток в любом направлении.

8.22 **рабочее состояние структурных блоков ММПН** (MMC building block operating states): Состояние, в котором могут находиться структурные блоки ММПН при работе системы ПТВН.

8.22.1 **зашунтирован** (bypassed): Рабочее состояние, в котором ППЗ одного или нескольких электронных ключей включены таким образом, что ток вентиля не протекает через конденсатор постоянного тока submodule/submodule с группой последовательных ППЗ-диод.

8.22.2 **активен** (active): Рабочее состояние, в котором ППЗ одного или нескольких электронных ключей включены таким образом, что ток вентиля протекает через конденсатор постоянного тока submodule/submodule с группой последовательных ППЗ-диод.

8.22.3 **зашунтирован с целью защиты** (protectively bypassed): *Критическое рабочее состояние, в котором ток вентиля протекает через защитное устройство, которое не является ППЗ/диодом(ами), для защиты структурного блока ММПН или его компонентов от повреждения.*

Примечание — Шунтирование может быть временным или постоянным, в зависимости от типа аварии.

8.22.4 **запирание преобразователя** (converter blocking): Совокупность операций, выполняемых для прекращения дальнейшей работы преобразователя путем снятия отпирания.

Примечание — См. ДБ.1 (приложение ДБ).

8.23 **защитное запирание вентиля** (valve protective blocking): *Операция аварийного запирания всех ППЗ в одном или нескольких вентилях с целью защиты вентиля или преобразователя от перегрузок по току и напряжению.*

8.24 **отпирание преобразователя** (converter deblocking): Совокупность операций, выполняемых для восстановления работы преобразователя напряжения путем подачи управляющих импульсов.

Примечание — См. ДБ.2 (приложение ДБ).

8.25 **отношение короткого замыкания; ОКЗ** (short-circuit ratio): Отношение мощности короткого замыкания сети переменного тока (МВА) при номинальном напряжении в точке подключения к шине переменного тока подстанции ПТВН к номинальной мощности постоянного тока подстанции ПТВН (МВт).

8.26 **эффективное отношение короткого замыкания; ЭОКЗ** (effective short-circuit ratio): Отношение мощности короткого замыкания сети переменного тока (МВА) при номинальном напряжении в точке подключения к шине переменного тока подстанции ПТВН, уменьшенной на величину реактивной мощности шунтирующих конденсаторных батарей и фильтров переменного тока, подключенных к этой точке (МВАр), к номинальной мощности постоянного тока подстанции ПТВН (МВт).

9 Системы и подстанции постоянного тока высокого напряжения

9.1 **система ПТВН** (HVDC system): Электроэнергетическая система, которая осуществляет передачу электроэнергии при помощи постоянного тока высокого напряжения между двумя или более узлами переменного тока.

9.2 **система электропередачи ПТВН** (HVDC transmission system): Система ПТВН, предназначенная для передачи энергии между двумя и более географическими пунктами.

9.3 двухподстанционная передача ПТВН (two-terminal HVDC transmission system): Разновидность электропередачи ПТВН, состоящей из двух преобразовательных подстанций и линии постоянного тока между ними.

Примечание — См. ДБ.3 (приложение ДБ).

9.4 многоподстанционная передача ПТВН; МПТВН (multiterminal HVDC transmission system): Разновидность электропередачи ПТВН, состоящей из трех и более преобразовательных подстанций и линий постоянного тока между ними.

Примечание — См. ДБ.4 (приложение ДБ).

9.5 симметричный монополюс (symmetrical monopole): Часть системы ПТВН, состоящая из оборудования подстанций ПТВН и линий электропередачи, если таковые имеются, которые в нормальном режиме работы имеют равные и противоположные полярности постоянного напряжения относительно земли, без применения последовательного соединения преобразователей на каждой из преобразовательных подстанций.

Примечания

1 Термин «симметричный монополюс» используется, несмотря на то, что имеются две полярности напряжения постоянного тока, так как в отличие от биполя системы ПТВН, симметричный монополюс не позволяет обеспечить требуемую степень резервирования.

2 См. ДБ.5 (приложение ДБ).

9.6 параллельное соединение преобразователей (parallel converter configuration): Два или более преобразователей, расположенные на одной подстанции, подключенные к одной и той же системе переменного и постоянного тока, и соединенные параллельно на сторонах постоянного и переменного тока.

9.7 последовательное соединение преобразователей (series converter configuration): Два или более преобразователей, расположенные на одной подстанции, подключенные к одной и той же системе переменного и постоянного тока, и соединенные параллельно на стороне переменного тока и последовательно на стороне постоянного тока.

9.8 реверсивная система ПТВН (bi-directional HVDC system): Система ПТВН, предназначенная для передачи энергии в обоих направлениях.

9.9 неревверсивная система ПТВН (uni-directional HVDC system): Система ПТВН, предназначенная для передачи энергии только в одном направлении.

9.10 вставка ПТВН (HVDC back-to-back system): Разновидность системы ПТВН, состоящая из двух преобразовательных устройств, расположенных на одной подстанции, в состав которой не входит линия постоянного тока.

Примечание — См. ДБ.6 (приложение ДБ).

9.11 полюс системы ПТВН (полюс) (HVDC system pole): Часть системы ПТВН, состоящая из всего оборудования подстанций ПТВН линий электропередачи, если таковые имеются, которые в нормальном режиме работы имеет одинаковую полярность постоянного напряжения относительно земли.

Примечание — См. рисунок 7.

9.12 биполь системы ПТВН (биполь) (HVDC system bipole): Часть системы ПТВН, состоящая из двух полюсов системы ПТВН, которые в нормальном режиме работы имеют противоположные полярности постоянного напряжения относительно земли.

9.13 биполярная система ПТВН (bipolar HVDC system): Система ПТВН с двумя полюсами противоположной полярности относительно земли (см. рисунок 7).

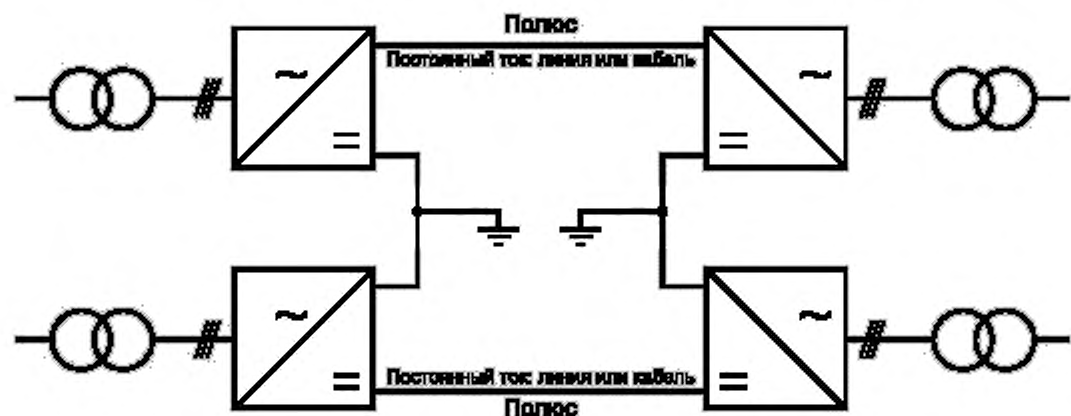


Рисунок 7 — Пример биполярной системы ПТВН с возвратом по земле

9.14 **возврат тока через землю** (earth return): Режим работы, при котором обратный ток между нейтралами подстанций ПТВН проходит через землю.

9.15 **возврат тока через обратный провод** (metallic return): Режим работы, при котором обратный ток между нейтралами подстанций ПТВН проходит через обратный провод.

Примечание — Обратный провод может представлять собой специальный нейтральный провод или высоковольтный провод.

9.16 **монополярная система ПТВН** (monopolar HVDC system): Система ПТВН, имеющая только один полюс.

9.17 **симметричная монополярная система ПТВН** (symmetrical monopolar HVDC system): Система ПТВН, содержащая только один симметричный монополюс.

Примечания

1 См. рисунок 8.

2 См. ДБ.7 (приложение ДБ).



Рисунок 8 — Симметричная монополярная система ПТВН на основе преобразователей напряжения с заземлением средней точки конденсаторов на стороне постоянного тока

9.18 **асимметричная монополярная система ПТВН** (asymmetrical monopolar HVDC system): Система ПТВН, состоящая из одного преобразовательного устройства, или двух или более параллельно соединенных преобразовательных устройств на каждой подстанции, и линий электропередачи между ними, если таковые имеются, у которых в нормальном режиме работы один из двух выводов постоянного тока заземлен по крайней мере на одной подстанции.

Примечание — См. рисунки 9 и 10.

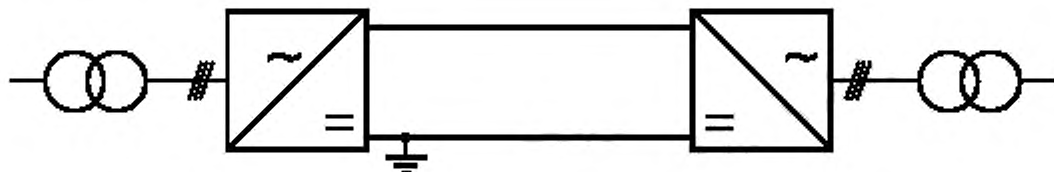


Рисунок 9 — Асимметричная монополярная система ПТВН на основе преобразователей напряжения с возвратом тока по обратному проводу



Рисунок 10 — Асимметричная монополярная система ПТВН на основе преобразователей напряжения с возвратом тока по земле

9.19 преобразовательная подстанция ПТВН (HVDC converter station): Часть системы ПТВН, состоящая из одного или нескольких установленных в непосредственной близости друг к другу преобразовательных устройств, зданий, реакторов, фильтров, источников реактивной мощности, оборудования для управления, регулирования, мониторинга, защиты, измерения и другого подстанционного оборудования (см. рисунок 7).

9.20 линия электропередачи ПТВН (HVDC transmission line): Часть системы электропередачи ПТВН, состоящая из воздушных линий и (или) кабелей.

Примечание — Линии электропередачи ПТВН подводят к подстанциям ПТВН.

9.21 заземляющий электрод (earth electrode): Набор проводящих элементов, размещенных в земле или в море, обеспечивающих путь с малым сопротивлением от заданной точки цепи постоянного тока к земле, и способных пропускать постоянный ток в течение продолжительного времени.

9.22 заземляющая линия (earth electrode line): Изолированная линия между шиной нейтрали постоянного тока подстанции ПТВН и заземляющим электродом.

9.23 точка общего присоединения; ТОП (point of common coupling): Узел подключения преобразовательной станции ПТВН к расположенной рядом системе переменного тока.

9.24 точка общего присоединения — сторона постоянного тока; ТОП–ПТ (point of common coupling — d.c. side): Узел подключения преобразовательной подстанции ПТВН к линии электропередачи постоянного тока.

10 Оборудование подстанции постоянного тока высокого напряжения

На рисунке 11 приведены основные компоненты, которые могут входить в состав подстанции с преобразователем напряжения.

10.1 выключатель подстанции ПТВН (HVDC substation circuit breaker): Выключатель, который расположен на стороне переменного тока и предназначен для подключения и отключения подстанций ПТВН.

10.2 зарядный резистор (pre-insertion resistor): Резистор, подключаемый на короткий промежуток времени во время подачи напряжения на подстанцию ПТВН для уменьшения токов заряда в цепи постоянного тока.

Примечание — Зарядный резистор может быть совмещен с автоматическим выключателем подстанции.

10.3 фильтр (гармоник) на стороне переменного тока (AC harmonic filter): Фильтр, предназначенный для ограничения гармоник тока, поступающих в примыкающую систему переменного тока, а также для предотвращения усиления существующих гармоник в системе переменного тока.

Примечание — Фильтры гармоник переменного тока могут быть установлены на сетевой или на вентиляльной сторонах преобразовательного трансформатора.

10.4 фильтр высших гармоник на стороне переменного тока (AC high frequency filter): Фильтр на стороне переменного тока преобразователя, предназначенный для ограничения проникновения генерируемых преобразователем высших гармоник в примыкающую систему переменного тока.

Примечание — Фильтры высших гармоник могут быть установлены на сетевой или на вентиляльной сторонах преобразовательного трансформатора.

10.5 преобразовательный трансформатор (interface transformer): Трансформатор (если таковой имеется), через который энергия передается из сети переменного тока к одному или нескольким преобразователям напряжения или в обратном направлении.

10.6 фазный реактор (phase reactor): Реактор, подключенный к выводу переменного тока фазного блока преобразователя напряжения, являющийся частью индуктивности связи.

10.7 конденсатор постоянного тока преобразователя напряжения (VSC d.c. capacitor). Конденсаторная батарея(и) (если таковая имеется), подключенная между двумя выводами постоянного тока преобразователя напряжения.

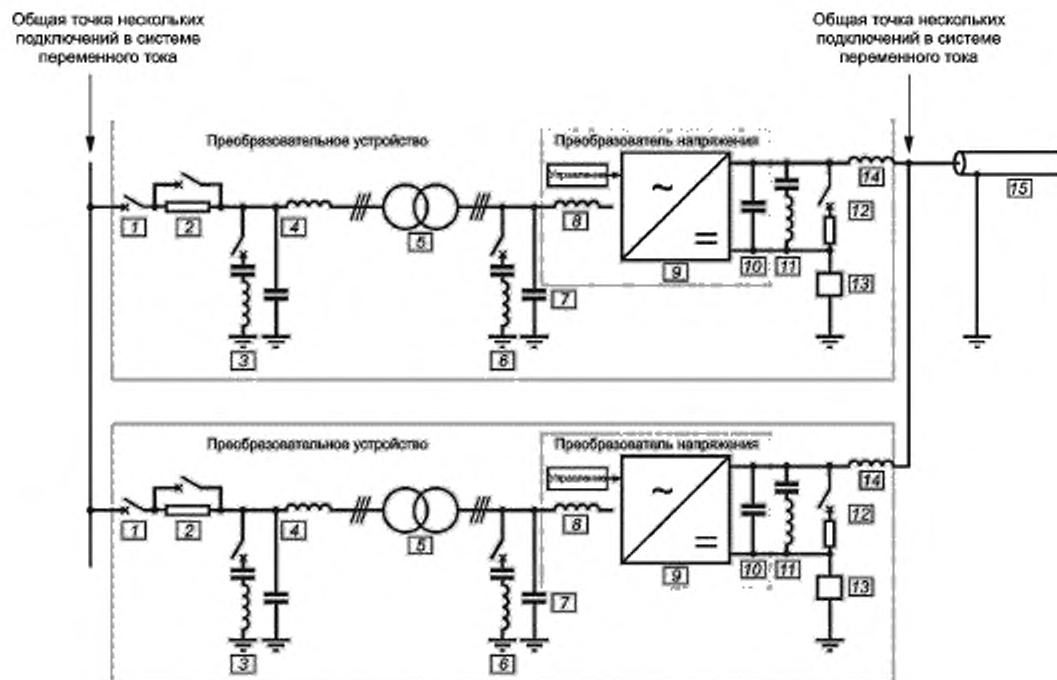
10.8 блокирующий реактор синфазных гармоник (common mode blocking reactor): Реактор (если таковой имеется), предназначенный для подавления синфазных составляющих гармоник в кабельной или воздушной линии передачи постоянного тока.

10.9 фильтр гармоник постоянного тока (d.c. harmonic filter): Фильтр на стороне постоянного тока преобразователя напряжения (если таковой имеется), предназначенный для ограничения проникновения генерируемых преобразователем напряжения гармоник в линию постоянного тока.

10.10 реактор постоянного тока (d.c. reactor). Реактор, подключенный последовательно с преобразователем напряжения на стороне постоянного тока, основная функция которого заключается в сглаживании пульсаций постоянного тока и снижении токов при переходных процессах.

10.11 ограничитель перенапряжений преобразовательного устройства (converter unit arrester): Ограничитель перенапряжений, подключенный к выводам постоянного тока преобразовательного устройства.

10.12 ограничитель перенапряжений шины постоянного тока преобразовательного устройства (converter unit d.c. bus arrester): Ограничитель перенапряжений, подключенный между высоковольтной шиной постоянного тока преобразовательного устройства и землей подстанции.



1 — автоматический выключатель; 2 — зарядный резистор; 3 — фильтр высших гармоник переменного тока; 4 — фильтр высоких частот переменного тока; 5 — преобразовательный трансформатор; 6 — фильтр гармоник на вентильной стороне преобразовательного трансформатора; 7, 8 — фильтр высших гармоник на стороне переменного тока¹⁾; 9 — преобразователь напряжения; 10 — конденсатор постоянного тока преобразователя напряжения; 11 — фильтр гармоник на стороне постоянного тока; 12 — система динамического торможения; 13 — цель заземления нейтральной точки²⁾; 14 — реактор постоянного тока; 15 — кабель или воздушная линия передачи электроэнергии постоянного тока

Примечания

- 1 Вентильный реактор может входить в состав вентиля, либо поставляться как отдельный компонент вентиля.
- 2 В некоторых конструкциях преобразователя напряжения, конденсатор постоянного тока преобразователя напряжения может быть частично или полностью распределен между тремя фазными блоками преобразователя напряжения, в таком случае они являются конденсаторами submodule.

Рисунок 11 — Основные компоненты, которые могут входить в состав подстанции с преобразователем напряжения

10.13 **аппарат для переключения на возврат тока через обратный провод**; ВОП (metallic return transfer breaker): Коммутационный аппарат, используемый для переключения постоянного тока с контура возврата через землю в контур возврата через обратный провод.

10.14 **аппарат для переключения на возврат тока через землю**; ВЗ (earth return transfer breaker): Коммутационный аппарат, используемый для переключения постоянного тока с контура возврата через обратный провод в контур возврата через землю.

10.15 **аппарат для переключения шины нейтрали**; ПШН (neutral bus switch): Коммутационный аппарат, включенный в нейтраль полюса, используемый для перенаправления тока подпитки короткого замыкания из нейтрали в контур возврата через обратный провод или через землю.

¹⁾ В некоторых конструкциях преобразователя напряжения фазные реакторы могут выполнять часть функций фильтра высших гармоник на стороне преобразователя.

²⁾ Схема и место расположения ветви заземления нейтральной точки может отличаться в зависимости от конструкции преобразователя напряжения.

10.16 **заземляющий выключатель шины нейтрали**; ЗВШН (neutral bus grounding switch): Коммутационный аппарат, используемый при аварии на заземляющей линии или обратном проводе для перевода тока на защитное заземление подстанции.

11 Режимы управления

11.1 **метод управления** (control mode): Совокупность алгоритмов управления электрическими параметрами преобразовательного устройства, полюса или подстанции ПТВН, выполняемых с целью поддержания требуемых значений одного или нескольких электрических параметров.

Примечание — Требуемые значения могут изменяться во времени или являться функциями других изменяемых величин.

11.2 **режим управления напряжением постоянного тока** (d.c. voltage control mode): Режим управления напряжением постоянного тока на подстанции ПТВН.

11.3 **режим управления активной мощностью** (active power control mode): Режим управления перетоком активной мощности между подстанцией ПТВН и примыкающей сетью переменного тока.

11.4 **режим управления напряжением переменного тока** (a.c. voltage control mode): Режим управления напряжением переменного тока в примыкающей к подстанции ПТВН сети переменного тока.

11.5 **режим управления реактивной мощностью** (reactive power control mode): Режим управления перетоком реактивной мощности между преобразовательным устройством или подстанцией ПТВН и примыкающей сетью переменного тока.

11.6 **режим работы с изолированной сетью** (islanded network operation mode): Режим управления, при котором подстанция ПТВН осуществляет регулирование частоты и напряжения в подключенной изолированной сети переменного тока.

11.7 **режим управления частотой** (frequency control mode): Режим управления частотой в примыкающей сети переменного тока, который осуществляется посредством изменения перетока активной мощности между подстанцией ПТВН и примыкающей сетью переменного тока.

11.8 **режим демпфирования колебаний мощности** (damping control mode): Режим управления, в котором обеспечивается демпфирование колебаний мощности или субсинхронных колебаний в одной или нескольких примыкающих сетях переменного тока.

12 Иерархия системы управления

12.1 **интегрированная система управления переменного/постоянного тока** (integrated a.c./d.c. system control): Система, предназначенная для совместного управления системами переменного тока и ПТВН в составе энергетической системы.

Примечание — Эта система управления относится к сфере ответственности субъекта оперативно-диспетчерского управления в электроэнергетике.

12.2 **система управления ПТВН (система управления)** (HVDC control system): Функция управления, регулирования, мониторинга и защиты главного оборудования подстанции или оборудование, используемое для управления, регулирования, мониторинга и защиты главного оборудования подстанции, например, автоматических выключателей, вентилях, преобразовательных трансформаторов и переключателей обмоток преобразовательных трансформаторов, образующих часть системы ПТВН.

Примечание — Пример типовой иерархии системы управления ПТВН приведен на рисунке 12.

12.3 **система управления подстанциями ПТВН более одной** (HVDC system control): Оборудование, которое управляет работой всей системы ПТВН, состоящей из более чем одной подстанции ПТВН, а также осуществляющее функции управления, регулирования, мониторинга и защиты на основе данных, получаемых от более чем одной подстанции.

Примечание — См. рисунок 12.

12.4 **система управления многоподстанционной ПТВН** (multiterminal control): Система управления системой ПТВН, состоящей из более чем двух подстанций.

12.5 система управления биполем (HVDC system bipole control): Оборудование, применяемое для управления, регулирования, мониторинга и защиты биполя системы ПТВН, за исключением таких устройств, как разъединители, выключатели или регуляторы напряжения трансформаторов, которые фактически могут осуществлять управление и защиту.

Примечания

1 См. рисунок 12.

2 См. ДБ.8 (приложение ДБ).

12.6 система управления полюсом (HVDC system pole control): Оборудование, применяемое для управления, регулирования, мониторинга и защиты полюса системы ПТВН, за исключением таких устройств, как разъединители, выключатели или регуляторы напряжения трансформаторов, которые фактически могут осуществлять управление и защиту.

Примечания

1 См. рисунок 12.

2 Если в состав системы ПТВН не входит биполь(и), однако входит один или несколько полюсов, то система управления полюса взаимодействует с системой управления ПТВН.

3 См. ДБ.9 (приложение ДБ).

12.7 система управления подстанцией ПТВН (HVDC station control): Оборудование, применяемое для управления, регулирования, мониторинга и защиты подстанции ПТВН.

Примечание — Система управления подстанцией ПТВН может быть реализована на уровне биполя и (или) полюса, и может называться локальной системой управления.

12.8 система управления преобразовательным устройством (converter control): Оборудование, применяемое для управления, регулирования, мониторинга и защиты преобразовательного устройства, за исключением таких устройств, как разъединители, выключатели или регуляторы напряжения трансформаторов, которые фактически могут осуществлять управление и защиту.

Примечания

1 См. рисунок 12.

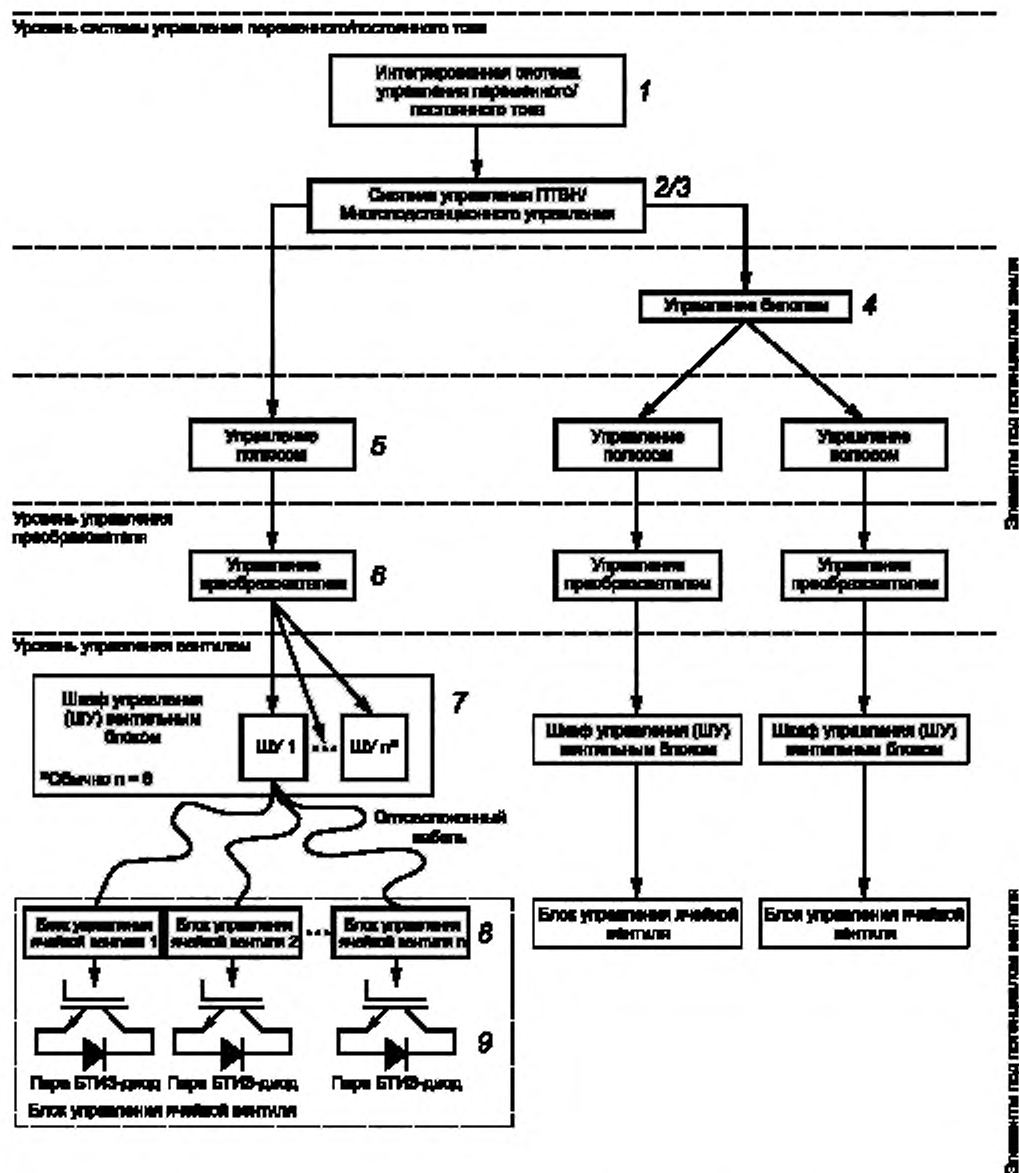
2 См. ДБ.10 (приложение ДБ).

12.9 шкаф управления вентильным блоком; ШУ (valve control unit): Электронное устройство, находящееся на потенциале земли, обеспечивающее преобразование электрических сигналов в оптические, обмен сигналами управления, защиты, сигнализации между вентилем и системой управления, регулирования и защиты, передачу сигналов от вентилей в автоматизированную систему управления технологическими процессами подстанции (АСУТП ПС).

Примечание — См. ДБ.11 (приложение ДБ).

12.10 блок управления ячейкой вентиля (valve electronics): Электронная схема, находящаяся под потенциалом(ами) вентиля, которая выполняет функции управления и защиты одной или нескольких ячеек вентиля.

Иерархическая структура системы управления ПТВН



1 — интегрированная система управления переменного/постоянного тока; 2 — система управления подстанциями ПТВН более одной; 3 — система управления многоподстанционным устройством; 4 — система управления биполем; 5 — система управления полюсом; 6 — система управления преобразовательным устройством; 7 — шкаф управления вентиляльным блоком; 8 — блок управления ячейкой вентиля; 9 — обратный диод

Рисунок 12 — Иерархическая структура системы управления ПТВН

Приложение ДА
(справочное)

**Сведения о соответствии ссылочных национальных стандартов
международным стандартам, использованным в качестве ссылочных
в примененном международном стандарте**

Таблица ДА.1

Обозначение ссылочного национального стандарта	Степень соответствия	Обозначение и наименование ссылочного международного стандарта
ГОСТ Р 59027—2020 (МЭК 60633:2019)	MOD	IEC 60633:2019 «Передача электроэнергии постоянным током высокого напряжения (HVDC). Словарь»
ГОСТ Р МЭК 60617-DB-12M—2015	IDT	IEC 60617-DB-12M:2012 «Графические символы для диаграмм»
<p>Примечание — В настоящей таблице использованы следующие условные обозначения степени соответствия стандартов:</p> <ul style="list-style-type: none"> - IDT — идентичный стандарт; - MOD — модифицированный стандарт. 		

**Приложение ДБ
(справочное)**

**Положения МЭК 62747:2019, которые применены в настоящем стандарте
с модификацией их содержания**

При оформлении настоящего стандарта, модифицированного по отношению к международному стандарту МЭК 62747:2019 «Преобразователи напряжения (ПН) для систем постоянного тока высокого напряжения (ПТВН). Терминология», некоторые терминологические статьи приведены в иной редакции с целью учета терминологии в области систем постоянного тока высокого напряжения, применяемой в Российской Федерации, а также для соответствия ГОСТ Р 59027. Исходные терминологические статьи приведены ниже.

ДБ.1 блокирование преобразователя (converter blocking): Операция по инициализации изменения режима от рабочего состояния к заблокированному состоянию преобразователя напряжения.

ДБ.2 разблокирование преобразователя (converter deblocking): Операция по инициализации изменения режима от заблокированного состояния к рабочему состоянию преобразователя напряжения.

ДБ.3 2-терминальная система передачи электроэнергии постоянного тока высокого напряжения (two-terminal HVDC transmission system): Система электропередачи ПТВН, включающая в себя две подстанции электропередачи ПТВН и соединительную линию(и) ПТВН.

ДБ.4 многотерминальная система передачи электроэнергии постоянного тока высокого напряжения (multiterminal HVDC transmission system MTDC): Система электропередачи ПТВН, включающая в себя более, чем две отдельные подстанции электропередачи ПТВН и соединительные линии ПТВН.

ДБ.5 симметричный монополюс (symmetrical monopole): Одинарный преобразователь напряжения с симметричным выходным напряжением постоянного тока на двух выводах.

ДБ.6 замкнутая система ПТВН (HVDC back-to-back system): Система ПТВН, предназначенная для передачи энергии между шинами переменного тока в одном местоположении.

ДБ.7 симметричная монополярная система ПТВН (symmetrical monopolar HVDC system): Система ПТВН, состоящая из одного преобразователя, или двух или более соединенных преобразователей на каждой подстанции, работающих таким образом, что два выходных терминала постоянного тока имеют симметричные напряжения относительно земли.

ДБ.8 двухполюсное управление (системы ПТВН) [(HVDC system) bipole control]: Система управления полюса.

ДБ.9 управление полюса (системы ПТВН) [(HVDC system) pole control]: Система управления полюса.

ДБ.10 система управления станции (ПТВН) [(HVDC) station control]: Система управления, используемая для управления, мониторинга и защиты в пределах подстанции ПТВН.

ДБ.11 базовый электронный блок вентиля (VBE) (valve base electronics VBE): Электронное устройство, находящееся под потенциалом земли, предназначенное для преобразования электрических сигналов в оптические между системой управления преобразователя и вентилями преобразователя напряжения.

Приложение ДВ
(справочное)Положения МЭК 62747:2019, которые не включены
в основную часть настоящего стандарта

При оформлении настоящего стандарта, модифицированного по отношению к международному стандарту МЭК 62747:2019 «Преобразователи напряжения (ПН) для систем постоянного тока высокого напряжения (ПТВН). Терминология», некоторые положения исходного стандарта МЭК 62747:2019 не включены в основную часть модифицированного стандарта с целью учета терминологии в области систем постоянного тока высокого напряжения, применяемой в Российской Федерации, а также для соответствия ГОСТ Р 59027. Не включенные терминологические статьи приведены ниже.

ДВ.1 несимметричный монополюс (asymmetrical monopole): Одинарный преобразователь напряжения с несимметричным выходным напряжением постоянного тока на двух выводах, как правило, один вывод заземлен.

ДВ.2 биполь (bipole): Два или большее число несимметричных монополюсов, которые образуют биполярный контур постоянного тока.

ДВ.3 Примечание 1 к 5.9: Индуктивность контура коммутации, как правило, определяется паразитной индуктивностью или индуктивностью контура.

ДВ.4 Примечание к 9.21: Подстанция ПТВН, образующая часть системы электропередачи ПТВН, может именоваться передающей подстанцией ПТВН.

ДВ.5 блок управления вентиля (valve control unit VCU): Электронный блок, имеющий электрический потенциал земли, осуществляющий функции управления и защиты отдельных вентилях.

**Приложение ДГ
(справочное)**

**Сопоставление структуры настоящего стандарта со структурой
примененного в нем международного стандарта**

Нумерация пунктов модифицированного национального стандарта изменилась относительно международного стандарта МЭК 62747:2019 из-за того, что некоторые положения исходного стандарта МЭК 62747:2019 не включены в основную часть модифицированного стандарта. Сопоставление структуры настоящего стандарта со структурой примененного международного стандарта приведено в таблице ДГ.1.

Таблица ДГ.1

Структура настоящего стандарта	Структура международного стандарта МЭК 62747:2019
—	9.6 несимметричный монополюль (asymmetrical monopole)
—	9.7 биполь (bipole)
9.6 параллельное соединение преобразователей (parallel converter configuration)	9.8 параллельная конфигурация преобразователей (parallel converter configuration)
9.7 последовательное соединение преобразователей (series converter configuration)	9.9 последовательная конфигурация преобразователей (series converter configuration)
9.8 реверсивная система ПТВН (bi-directional HVDC system)	9.10 двунаправленная система ПТВН (bi-directional HVDC system)
9.9 нереверсивная система ПТВН (uni-directional HVDC system)	9.11 однонаправленная система ПТВН (uni-directional HVDC system)
9.10 вставка ПТВН (HVDC back-to-back system)	9.12 замкнутая система ПТВН (HVDC back-to-back system)
9.11 полюс системы ПТВН (полюс) [(HVDC) (system) pole]	9.13 полюс (системы) (ПТВН) [(HVDC) (system) pole]
9.12 биполь системы ПТВН, биполь [(HVDC) (system) bipole]	9.14 биполь (системы) (ПТВН) [(HVDC) (system) bipole]
9.13 биполярная система (ПТВН) [bipolar (HVDC) system]	9.15 биполярная система (ПТВН) [bipolar (HVDC) system]
9.14 возврат тока через землю (earth return)	9.16 замыкание через землю (earth return)
9.15 возврат тока через обратный провод (metallic return)	9.17 замыкание через обратный провод (metallic return)
9.16 монополярная система ПТВН [monopolar (HVDC system)]	9.18 монополярная (система ПТВН) [monopolar (HVDC system)]
9.17 симметричная монополярная система ПТВН (symmetrical monopolar HVDC system)	9.19 симметричная монополярная система ПТВН (symmetrical monopolar HVDC system)
9.18 асимметричная монополярная система ПТВН (asymmetrical monopolar HVDC system)	9.20 несимметричная монополярная система ПТВН (asymmetrical monopolar HVDC system)
9.19 преобразовательная подстанция ПТВН (HVDC substation, HVDC converter station)	9.21 преобразовательная подстанция ПТВН в составе подстанции ПТВН (HVDC substation HVDC converter station)
9.20 линия электропередачи ПТВН (HVDC transmission line)	9.22 линия электропередачи ПТВН (HVDC transmission line)
9.21 заземляющий электрод (earth electrode)	9.23 заземляющий электрод (earth electrode)

Окончание таблицы ДГ.1

Структура настоящего стандарта	Структура международного стандарта МЭК 62747:2019
9.22 заземляющая линия (earth electrode line)	9.24 линия заземляющего электрода (earth electrode line)
9.23 точка общего присоединения; ТОП [point of common coupling (PCC)]	9.25 общая точка нескольких подключений (PCC) [point of common coupling (PCC)]
9.24 точка общего присоединения — сторона постоянного тока; ТОП-ПТ [point of common coupling — d.c. side (PCC-DC)]	9.26 общая точка нескольких подключений — сторона постоянного тока PCC-DC [point of common coupling — d.c. side (PCC-DC)]
Примечание — Сопоставление структуры стандартов приведено частично для раздела 9, т. к. остальные разделы стандартов и их иные структурные элементы идентичны.	

Библиография

- МЭК 60050-551 Международный электротехнический словарь. Часть 551. Силовая электроника [International Electrotechnical Vocabulary (IEV) — Part 551: Power electronics]
- МЭК 60146-1-1:2009 Преобразователи полупроводниковые. Общие требования и линейно коммутлируемые преобразователи. Часть 1-1. Технические условия на основные требования (Semiconductor converters — General requirements and line commutated converters — Part 1-1: Specification of basic requirements)
- IEC/TR 62543 Передача постоянного тока высокого напряжения с использованием преобразователей напряжения (ПН) [High-voltage direct current (HVDC) power transmission using voltage sourced converters (VSC)]
- МЭК 62501 Вентили преобразователей напряжения (ПН) для электропередачи постоянного тока высокого напряжения (ПТВН). Электрические испытания. [Voltage sourced converter (VSC) valves for high-voltage direct current (HVDC) power transmission — Electrical testing]
- МЭК 62751-1 Потери мощности в вентилях преобразователей напряжения (ПН) в составе систем постоянного тока высокого напряжения (ПТВН). Часть 1. Общие требования [Power losses in voltage sourced converter (VSC) valves for high-voltage direct current (HVDC) systems — Part 1: General requirements]
- МЭК 62751-2 Потери мощности в вентилях преобразователей напряжения (ПН) в составе систем постоянного тока высокого напряжения (ПТВН). Часть 2. Модульные многоуровневые преобразователи [Power losses in voltage sourced converter (VSC) valves for high-voltage direct current (HVDC) systems — Part 2: Modular multilevel converters]

Алфавитный указатель терминов на русском языке

А	
активен	8.22.2
<i>аппарат</i> для переключения на возврат <i>тока</i> через землю	10.14
<i>аппарат</i> для переключения на возврат <i>тока</i> через обратный провод	10.13
<i>аппарат</i> для переключения шины нейтрали	10.15
Б	
биполь	9.12
биполь системы ПТВН	9.12
блок ММПН структурный	7.11
блок многовентильный	7.26
<i>блок</i> преобразователя напряжения фазный	7.7
<i>блок управления ячейкой вентиля</i>	12.10
В	
вентиль	7.19
вентиль «коммутирующего» типа преобразователя напряжения	7.8
вентиль динамического торможения	7.17
вентиль диодный	7.15
вентиль типа «управляемый источник напряжения» преобразователя напряжения	7.9
возврат тока через землю	9.14
возврат тока через обратный провод	9.15
вставка ПТВН	9.10
вывод вентиля отрицательный	8.17
вывод вентиля положительный	8.16
выключатель подстанции ПТВН	10.1
выключатель шины нейтрали заземляющий	10.16
выпрямление	8.1
Д	
диод обратный	7.3
З	
запирание вентиля защитное	8.23
запирание преобразователя	8.22.4
заряд конденсаторов преобразователя	8.10
зашунтирован	8.22.1
зашунтирован с целью защиты	8.22.3
И	
инвертирование	8.2
индуктивность контура коммутации	5.9
индуктивность связи	5.10

К	
ключ <i>электронный</i>	7.12
коммутация	5.5
коммутация линейная	5.6
конденсатор постоянного тока	7.21
конденсатор постоянного тока преобразователя напряжения	10.7
конструкция вентиля	7.24
<i>коэффициент</i> модуляции μ	8.11
Л	
линия заземляющая	9.22
линия электропередачи ПТВН	9.20
М	
метод управления	11.1
модуль вентильный	7.23
монополюс симметричный	9.5
Н	
напряжение коммутирующее	5.8
напряжение на вентиле	8.18
О	
ограничитель перенапряжений преобразовательного устройства	10.11
ограничитель перенапряжений шины постоянного тока преобразовательного устройства	10.12
опора вентиля	7.25
отношение короткого замыкания	8.25
отношение короткого замыкания эффективное	8.26
отпирание преобразователя	8.24
П	
пара ППЗ-диод	7.4
передача ПТВН двухподстанционная	9.3
передача ПТВН многоподстанционная	9.4
плечо	5.4
плечо преобразователя	5.4
подстанция ПТВН преобразовательная	9.19
полюс	9.11
полюс системы ПТВН	9.11
преобразование тока	5.1
преобразователь	5.2
преобразователь напряжения	5.3, 7.6
преобразователь напряжения двухуровневый	6.1
преобразователь напряжения двухуровневый каскадный	6.5
преобразователь напряжения многоуровневый	6.3
преобразователь напряжения многоуровневый модульный	6.4

преобразователь напряжения трехуровневый	6.2
прибор запираемый полупроводниковый	7.1
Р	
реактор вентильный	7.22
реактор постоянного тока	10.10
реактор <i>синфазных гармоник</i> блокирующий	10.8
реактор фазный	10.6
режим выпрямителя	8.1
режим демпфирования колебаний мощности	11.8
режим емкостной	8.3
режим инвертора	8.2
режим индуктивный	8.4
режим короткого замыкания <i>ЛПЗ</i>	8.21
режим работы с изолированной сетью	11.6
режим СТАТКОМ	8.5
режим управления активной мощностью	11.3
режим управления напряжением переменного тока	11.4
режим управления напряжением постоянного тока	11.2
режим управления реактивной мощностью	11.5
режим управления частотой	11.7
резистор зарядный	10.2
С	
самокоммутация	5.7
секция вентильная	7.27
система ПТВН	9.1
система ПТВН биполярная	9.13
система ПТВН монополярная	9.16
система ПТВН монополярная асимметричная	9.18
система ПТВН монополярная симметричная	9.17
система ПТВН нереверсивная	9.9
система ПТВН реверсивная	9.8
система управления	12.2
система управления биполем	12.5
система управления многоподстанционной ПТВН	12.4
система управления переменного/постоянного тока интегрированная	12.1
система управления подстанцией ПТВН	12.7
система управления подстанциями ПТВН более одной	12.3
система управления полюсом	12.6
система управления преобразовательным устройством	12.8
система управления ПТВН	12.2
система электропередачи ПТВН	9.2
соединение преобразователей параллельное	9.6
соединение преобразователей последовательное	9.7

состояние без нагрузки рабочее	8.7
состояние в холостом режиме рабочее	8.8
состояние вентиля закрытое	8.19
состояние запертое	8.9
состояние проводящее отрицательное	8.13
состояние проводящее положительное	8.12
состояние рабочее	8.6
состояние структурных блоков ММПН рабочее	8.22
субмодуль	7.13
субмодуль с группой последовательных ППЗ-диод	7.14
Т	
ток вентиля отрицательный	8.15
ток вентиля положительный	8.14
точка общего присоединения	9.23
точка общего присоединения — сторона постоянного тока	9.24
точка преобразователя напряжения средняя	7.28
транзистор с изолированным затвором биполярный	7.2
трансформатор преобразовательный	10.5
У	
управление ППЗ	8.20
устройство преобразовательное	7.5
Ф	
фильтр (гармоник) на стороне переменного тока	10.3
фильтр высших гармоник на стороне переменного тока	10.4
фильтр гармоник постоянного тока	10.9
Ш	
шкаф управления вентильным блоком	12.9
Э	
электрод заземляющий	9.21
Я	
ячейка вентиля динамического торможения	7.18
ячейка вентиля преобразователя напряжения	7.10
ячейка диодного вентиля	7.16
ячейки избыточные	7.20

Ключевые слова: передача постоянного тока высокого напряжения, мостовая преобразовательная схема, преобразовательное устройство, вентиль, преобразовательный трансформатор, режим выпрямителя, режим инвертора, система управления

Редактор *Н.В. Верховина*
Технический редактор *И.Е. Черепкова*
Корректор *И.А. Королева*
Компьютерная верстка *Е.А. Кондрашовой*

Сдано в набор 26.11.2020. Подписано в печать 09.12.2020. Формат 60×84%. Гарнитура Ариал.
Усл. печ. л. 4,18. Уч.-изд. л. 3,55.

Подготовлено на основе электронной версии, предоставленной разработчиком стандарта

Создано в единичном исполнении во ФГУП «СТАНДАРТИНФОРМ»
для комплектования Федерального информационного фонда стандартов,

117418 Москва, Нахимовский пр-т, д. 31, к. 2.
www.gostinfo.ru info@gostinfo.ru