

---

ФЕДЕРАЛЬНОЕ АГЕНТСТВО  
ПО ТЕХНИЧЕСКОМУ РЕГУЛИРОВАНИЮ И МЕТРОЛОГИИ

---



НАЦИОНАЛЬНЫЙ  
СТАНДАРТ  
РОССИЙСКОЙ  
ФЕДЕРАЦИИ

ГОСТ Р  
59032.4—  
2020

---

# ПЕРЕДАЧА ЭЛЕКТРОЭНЕРГИИ ПОСТОЯННЫМ ТОКОМ ВЫСОКОГО НАПРЯЖЕНИЯ

Руководство по спецификации и проектированию  
фильтров гармоник на стороне переменного тока

Часть 4

Оборудование

(IEC/TR 62001-4:2016, NEQ)

Издание официальное



Москва  
Стандартинформ  
2020

## Предисловие

1 РАЗРАБОТАН Открытым акционерным обществом «Научно-исследовательский институт по передаче электроэнергии постоянным током высокого напряжения» (ОАО «НИИПТ»)

2 ВНЕСЕН Техническим комитетом по стандартизации ТК 016 «Электроэнергетика»

3 УТВЕРЖДЕН И ВВЕДЕН В ДЕЙСТВИЕ Приказом Федерального агентства по техническому регулированию и метрологии от 24 ноября 2020 г. № 1158-ст

4 Настоящий стандарт разработан с учетом основных положений международного документа IEC/TR 62001-4:2016 «Системы постоянного тока высокого напряжения (ПТВН). Руководство к техническим условиям и оценке расчетов фильтров переменного тока. Часть 4. Оборудование» (IEC/TR 62001-4:2016 «High-voltage direct current (HVDC) systems — Guidance to the specification and design evaluation of AC filters — Part 4: Equipment», NEQ)

5 ВВЕДЕН ВПЕРВЫЕ

*Правила применения настоящего стандарта установлены в статье 26 Федерального закона от 29 июня 2015 г. № 162-ФЗ «О стандартизации в Российской Федерации». Информация об изменениях к настоящему стандарту публикуется в ежегодном (по состоянию на 1 января текущего года) информационном указателе «Национальные стандарты», а официальный текст изменений и поправок — в ежемесячном информационном указателе «Национальные стандарты». В случае пересмотра (замены) или отмены настоящего стандарта соответствующее уведомление будет опубликовано в ближайшем выпуске ежемесячного информационного указателя «Национальные стандарты». Соответствующая информация, уведомление и тексты размещаются также в информационной системе общего пользования — на официальном сайте Федерального агентства по техническому регулированию и метрологии в сети Интернет ([www.gost.ru](http://www.gost.ru))*

© Стандартинформ, оформление, 2020

Настоящий стандарт не может быть полностью или частично воспроизведен, тиражирован и распространен в качестве официального издания без разрешения Федерального агентства по техническому регулированию и метрологии

## Содержание

1 Область применения	1
2 Нормативные ссылки	1
3 Сокращения	3
4 Номинальные параметры в установившемся режиме	3
4.1 Общие сведения	3
4.2 Методика расчета	3
4.3 Условия работы в сети переменного тока	7
4.4 Эффекты расстройки	7
4.5 Импеданс сети для расчета номинальных параметров	8
4.6 Отключения фильтров	8
5 Напряжения при переходных процессах и номинальные параметры	9
5.1 Общие сведения	9
5.2 Исследования коммутационных воздействий	9
5.3 Анализ явлений при распространении волны с крутым фронтом	12
5.4 Координация изоляции	12
6 Потери	13
6.1 Общие сведения	13
6.2 Потери в элементах фильтров переменного тока	13
6.3 Критерии оценки потерь	15
7 Система защиты	16
7.1 Общие сведения	16
7.2 Дифференциальная защита	17
7.3 Защита от перегрузки по току	17
7.4 Защита от повышения напряжения	17
7.5 Балансная защита	17
8 Требования к конструкции, монтажу, эксплуатации, безопасности и испытаниям оборудования фильтров	17
8.1 Конденсаторы	17
8.2 Реакторы	20
8.3 Резисторы	21
8.4 Опорные изоляторы	24
8.5 Ограничители перенапряжений	24
8.6 Измерительные трансформаторы	26
Библиография	29

## ПЕРЕДАЧА ЭЛЕКТРОЭНЕРГИИ ПОСТОЯННЫМ ТОКОМ ВЫСОКОГО НАПРЯЖЕНИЯ

Руководство по спецификации и проектированию фильтров гармоник  
на стороне переменного тока

## Часть 4

## Оборудование

High-voltage direct current power transmission. Guidance to the specification and design evaluation of AC filters.  
Part 4. Equipment

Дата введения — 2021—01—01

## 1 Область применения

1.1 Настоящий стандарт устанавливает общие рекомендации по определению параметров фильтров на стороне переменного тока в системах постоянного тока высокого напряжения и их составных компонентов в установившихся и переходных режимах, требования к конструкции, монтажу, эксплуатации, безопасности и испытаниям оборудования фильтров.

1.2 Настоящий стандарт распространяется на электрические фильтры гармоник на стороне переменного тока для систем постоянного тока высокого напряжения (далее — ПТВН) с преобразователями с линейной коммутацией.

1.3 Настоящий стандарт предназначен для использования энергетическими компаниями, консультантами, изготовителями, на которых возложена ответственность за разработку технических требований для новых проектов ПТВН, а также оценку предложенных изготовителями вариантов схем фильтрации.

Применение настоящего стандарта ограничено фильтрами гармоник на стороне переменного тока в интересующем диапазоне частот с точки зрения гармонических искажений и помех в диапазоне акустических частот. Настоящий стандарт не распространяется на фильтры, разработанные для эффективного подавления помех в системах высокочастотной связи по проводам линий электропередачи и помех в спектре радиочастот.

Настоящий стандарт следует использовать исключительно в качестве руководящих указаний при разработке технических требований на фильтры на стороне переменного тока систем ПТВН. К использованию рекомендаций, изложенных в настоящем стандарте, следует подходить с учетом индивидуальных особенностей проекта ПТВН.

## 2 Нормативные ссылки

В настоящем стандарте использованы нормативные ссылки на следующие стандарты:

ГОСТ 4.172 Система показателей качества продукции. Конденсаторы силовые, установки конденсаторные. Номенклатура показателей

ГОСТ 12.1.003 Система стандартов безопасности труда. Шум. Общие требования безопасности

ГОСТ 12.2.007.0—75 Система стандартов безопасности труда. Изделия электротехнические. Общие требования безопасности

ГОСТ 12.2.007.5—75 Система стандартов безопасности труда. Конденсаторы силовые. Установки конденсаторные. Требования безопасности

ГОСТ 1282—88 Конденсаторы для повышения коэффициента мощности. Общие технические условия

ГОСТ 1516.1—76 Электрооборудование переменного тока на напряжения от 3 до 500 кВ. Требования к электрической прочности изоляции

ГОСТ 1516.2—97 Электрооборудование и электроустановки переменного тока на напряжение 3 кВ и выше. Общие методы испытаний электрической прочности изоляции

ГОСТ 1516.3 Электрооборудование переменного тока на напряжения от 1 до 750 кВ. Требования к электрической прочности изоляции

ГОСТ 1983 Трансформаторы напряжения. Общие технические условия

ГОСТ 7746 Трансформаторы тока. Общие технические условия

ГОСТ 8024 Аппараты и электротехнические устройства переменного тока на напряжение свыше 1000 В. Нормы нагрева при продолжительном режиме работы и методы испытаний

ГОСТ 9920—89 (МЭК 694—80, МЭК 815—86) Электроустановки переменного тока на напряжение от 3 до 750 кВ. Длина пути утечки внешней изоляции

ГОСТ 14192 Маркировка грузов

ГОСТ 15150—69 Машины, приборы и другие технические изделия. Исполнения для различных климатических районов. Категории, условия эксплуатации, хранения и транспортирования в части воздействия климатических факторов внешней среды

ГОСТ 23216—78 Изделия электротехнические. Хранение, транспортирование, временная противокоррозионная защита, улаковка. Общие требования и методы испытаний

ГОСТ 27389 Установки конденсаторные для компенсации реактивной мощности. Термины и определения. Общие технические требования

ГОСТ 30546.1 Общие требования к машинам, приборам и другим техническим изделиям и методы расчета их сложных конструкций в части сейсмостойкости

ГОСТ IEC 60050-436 Международный электротехнический словарь. Глава 436. Силовые конденсаторы

ГОСТ IEC 60931-3 Конденсаторы шунтирующие силовые несамовосстанавливающиеся для систем переменного тока с номинальным напряжением до 1000 В включительно. Часть 3. Внутренние плавкие предохранители

ГОСТ IEC 61869-3 Трансформаторы измерительные. Часть 3. Дополнительные требования к индуктивным трансформаторам напряжения

ГОСТ Р 52034—2008 Изоляторы керамические опорные на напряжение свыше 1000 В. Общие технические условия

ГОСТ Р 52082—2003 Изоляторы полимерные опорные наружной установки на напряжение 6—220 кВ. Общие технические условия

ГОСТ Р 52725 Ограничители перенапряжений нелинейные для электроустановок переменного тока напряжением от 3 до 750 кВ. Общие технические условия

ГОСТ Р 53735.5 (МЭК 60099-5:2000) Разрядники вентильные и ограничители перенапряжений нелинейные для электроустановок переменного тока на напряжение от 3 до 750 кВ. Часть 5. Рекомендации по выбору и применению

ГОСТ Р 55194—2012 Электрооборудование и электроустановки переменного тока на напряжения от 1 до 750 кВ. Общие методы испытаний электрической прочности изоляции

ГОСТ Р 55195 Электрооборудование и электроустановки переменного тока на напряжение от 1 до 750 кВ. Требования к электрической прочности изоляции

ГОСТ Р 56744 (МЭК 61921:2003) Конденсаторы силовые. Установки конденсаторные низковольтные для повышения коэффициента мощности

ГОСТ Р 59032.1 Передача электроэнергии постоянным током высокого напряжения. Руководство по спецификации и проектированию фильтров гармоник на стороне переменного тока. Часть 1. Общий обзор

ГОСТ Р 59032.3 Передача электроэнергии постоянным током высокого напряжения. Руководство по спецификации и проектированию фильтров гармоник на стороне переменного тока. Часть 3. Моделирование

ГОСТ Р МЭК 61869-2 Трансформаторы измерительные. Часть 2. Дополнительные требования к трансформаторам тока

ГОСТ Р МЭК 61869-5 Трансформаторы измерительные. Часть 5. Дополнительные требования к емкостным трансформаторам напряжения

Примечание — При пользовании настоящим стандартом целесообразно проверить действие ссылочных стандартов в информационной системе общего пользования — на официальном сайте Федерального агентства по техническому регулированию и метрологии в сети Интернет или по ежегодному информационному указателю «Национальные стандарты», который опубликован по состоянию на 1 января текущего года, и по выпускам

ежемесячного информационного указателя «Национальные стандарты» за текущий год. Если заменен ссылочный стандарт, на который дана недатированная ссылка, то рекомендуется использовать действующую версию этого стандарта с учетом всех внесенных в данную версию изменений. Если заменен ссылочный стандарт, на который дана датированная ссылка, то рекомендуется использовать версию этого стандарта с указанным выше годом утверждения (принятия). Если после утверждения настоящего стандарта в ссылочный стандарт, на который дана датированная ссылка, внесено изменение, затрагивающее положение, на которое дана ссылка, то это положение рекомендуется применять без учета данного изменения. Если ссылочный стандарт отменен без замены, то положение, в котором дана ссылка на него, рекомендуется применять в части, не затрагивающей эту ссылку.

### 3 Сокращения

В настоящем стандарте применены следующие сокращения:

ДЗ — дифференциальная защита;

КЗ — короткое замыкание;

ОПН — ограничитель перенапряжений;

о.е. — относительные единицы;

ПТВН — постоянный ток высокого напряжения.

## 4 Номинальные параметры в установившемся режиме

### 4.1 Общие сведения

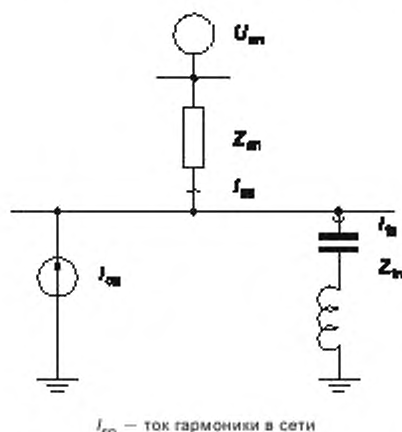
Порядок расчета номинальных параметров в установившемся режиме для оборудования фильтров гармоник определяется изготовителем. В настоящем разделе приведены указания по расчету номинальных параметров оборудования.

**Примечание** — Как правило заказчик предоставляет необходимые исходные данные о примыкающих сетях переменного тока и об условиях эксплуатации, как например, отключения фильтров и нештатные ситуации в сети, которые должны быть приняты во внимание (см. ГОСТ Р 59032.1).

### 4.2 Методика расчета

#### 4.2.1 Общие указания

Определение номинальных параметров в установившемся режиме следует выполнять с использованием модели, которая включает в себя источник гармоник тока от преобразователя ПТВН, сопротивление сети для гармоник тока, напряжение гармоник в сети переменного тока, импеданс фильтров гармоник переменного тока (см. рисунок 1, а также ГОСТ Р 59032.3).



**Примечание** — Пояснение к указанным на этом рисунке символам приведено после формулы (1).

Рисунок 1 — Схема модели для оценки номинальных параметров элементов фильтра

Протекающий в фильтре ток гармоник является результатом сложения двух компонентов — составляющей тока гармоник от преобразователя ПТВН и составляющей тока гармоник от сети переменного тока:

- составляющая тока от преобразователя ПТВН, которую вычисляют по формуле

$$I_{fn}^j = \frac{Z_{sn}}{Z_{sn} + Z_{fn}} \cdot I_{cn}^j, \quad (1)$$

где  $I_{fn}^j$  — протекающий через фильтр ток гармоники;

$Z_{sn}$  — импеданс сети для гармоник;

$Z_{fn}$  — импеданс фильтра для гармоник;

$I_{cn}^j$  — ток гармоники от преобразователя;

$n$  — порядок гармонической составляющей тока;

- составляющая тока от сети, которую вычисляют по формуле

$$I_{fn}^u = \frac{U_{on}}{Z_{sn} + Z_{fn}}, \quad (2)$$

где  $I_{fn}^u$  — ток гармоники фильтра, от сети;

$U_{on}$  — существующее в системе напряжение гармоники.

Для вычисления составляющих по формулам (1) и (2) необходимо знать следующие независимые переменные:

- ток гармоники  $I_{cn}^j$ , генерируемый расположенным на преобразовательной подстанции выпрямителем или инвертором. Расчет производится для всех гармоник (см. ГОСТ Р 59032.1). При проведении этой оценки следует принять во внимание условия эксплуатации для наихудшего случая, которые могут возникнуть в установившемся режиме за период времени длительностью свыше 1 мин. Необходимо учесть предельный диапазон допустимых отклонений основных параметров оборудования, например, импеданс преобразовательных трансформаторов или рабочий диапазон переключателя отпаек трансформатора. Также необходимо учитывать эффект взаимодействия гармоник, который описан в ГОСТ Р 59032.3;

- ранее существовавшие гармоники напряжения в примыкающих сетях, согласно указаниям в ГОСТ Р 59032.1, ГОСТ Р 59032.3;

- импеданс сети переменного тока для гармоник  $Z_{sn}$ , согласно указаниям в ГОСТ Р 59032.1, ГОСТ Р 59032.3.

При расчете расстройки и факторов погрешности, рассмотренных в 4.4, следует учесть импеданс фильтра для гармоник  $Z_{fn}$ .

Вследствие отсутствия фиксированного векторного соотношения между  $I_{fn}^j$  и  $I_{fn}^u$ , отдельные вклады в токовую нагрузку фильтра рекомендуется вычислять как квадратный корень из суммы квадратов для каждой гармоники:

$$I_{fn} = \sqrt{I_{fn}^{j2} + I_{fn}^{u2}}, \quad (3)$$

так как некоторые гармоники могут быть синфазными, а другие нет, и эти отношения будут изменяться со временем и в зависимости от условий эксплуатации.

Следует учитывать, что при применении линейного суммирования получается наибольший суммарный вклад гармоник, что приведет к увеличению стоимости фильтра.

Линейное суммирование может быть рассмотрено для одной из ранее существовавших гармоник наибольшей амплитуды. В противном случае, если два источника будут находиться в фазе в течение определенного периода времени, то фильтр может перегружаться по току.

#### 4.2.2 Конденсаторные батареи

Ток конденсатора вычисляют как среднеквадратичное значение суммы гармонических составляющих токов, протекающих через конденсаторную батарею  $I_{fcn}$ .

$$I_c = \sqrt{\sum_{n=1}^{n=49} (I_{fcn})^2}, \quad (4)$$

где  $n$  — порядок гармонической составляющей тока.

Величина этого тока используется для расчета параметров предохранителя конденсатора.

Номинальное напряжение высоковольтных конденсаторов является наиболее значительным фактором при определении общей стоимости фильтров переменного тока. Наиболее консервативный подход к расчету этого параметра заключается в определении суммарного номинального напряжения, согласно которому резонанс в системе переменного тока возникает для всех гармоник, и что все гармоники находятся в фазе. Использование этого подхода применительно к конденсатору фильтра приведет к созданию дорогостоящей конструкции с большим запасом между номинальным напряжением и тем напряжением, которое возникает в реальной системе. На практике усиление вследствие резонанса, как правило, наблюдается только на отдельных гармонических частотах. Аналогичным образом, некоторые гармоники могут совпадать по фазе в определенных условиях эксплуатации, однако в целом гармоники имеют непредсказуемые фазовые соотношения.

Для определения напряжения конденсаторной батареи применяют следующие методы.

а) Максимальное напряжение конденсаторной батареи  $U_m$  вычисляют как арифметическую сумму основной частоты и отдельных гармоник:

$$U_m = \sum_{n=1}^{n=49} I_{fcn} X_{fcn}, \quad (5)$$

где  $X_{fcn}$  — импеданс для гармоник порядка  $n$  для конденсаторной батареи.

Этот метод, в особенности, если он основывается на предположении об одновременном резонансе между фильтром и системой переменного тока для всех гармоник, и что все гармоники совпадают по фазе, может привести к завышенному значению напряжения конденсаторной батареи.

б) Метод согласно перечислению а), но с допущением, что только ограниченное количество гармоник являются синфазными (например, две гармоники с наибольшими вкладом), для всех остальных гармоник принимается бесконечное (разомкнутый контур) либо заданное значение сопротивления. Этот метод также основывается на предположении, что все гармоники синфазные, что часто не подтверждается на практике.

в) Максимальное напряжение конденсаторной батареи вычисляется как сумма трех компонентов: составляющей напряжения на основной частоте, наибольшей гармонической составляющей напряжения и среднеквадратичного значения суммы гармонических составляющих напряжения на конденсаторной батарее порядка от 2 до 49.

$$U_m = U_1 + U_{no} + \sqrt{\sum_{n=1}^{n=49} U_n^2}, \quad (6)$$

где  $U_1$  — компонент на основной частоте;

$U_{no}$  — наибольший компонент из всех гармонических напряжений;

$U_n$  — индивидуальные гармонические компоненты для порядка  $n$ , за исключением наибольшего компонента.

Данный метод позволяет учесть естественный разброс углов сдвига фаз между индивидуальными гармоническими составляющими.

г) Максимальное напряжение конденсаторной батареи вычисляется как сумма двух компонентов: составляющей напряжения на основной частоте и среднеквадратичного значения суммы гармонических составляющих напряжения на конденсаторной батарее порядка от 2 до 49:

$$U_m = U_1 + \sqrt{\sum_{n=1}^{n=49} U_n^2}. \quad (7)$$



Так как конденсаторы, изготовленные в соответствии с международными стандартами, имеют до 10 % запаса стойкости к перенапряжениям в длительном режиме, то номинальное напряжение конденсаторной батареи  $U_N$  вычисляют по формуле

$$U_N = \frac{U_m}{1,0...1,1}. \quad (8)$$

Для двухчастотных или трехчастотных настроенных фильтров следует отметить, что результаты анализа переходных процессов обычно показывают, что предложенные номинальные параметры элементов фильтров низкого напряжения, полученные для условий нагрузки в установившемся режиме, как правило, являются недостаточными, что указывает на необходимость повышения номинальных характеристик оборудования для соответствия условиям в переходных режимах (см. 5.4).

Эквивалентную номинальную реактивную мощность конденсатора (одна фаза) для спектра гармонических токов рассчитывают по формуле

$$Q_c = \sum_{n=1}^{n=49} I_{fcn}^2 X_{fcn}. \quad (9)$$

Номинальную реактивную мощность конденсаторной батареи (одна фаза) рассчитывают как отношение квадрата номинального напряжения  $U_N$  к импедансу на основной частоте  $X_{fc1}$  по формуле

$$Q'_c = \frac{U_N^2}{X_{fc1}}. \quad (10)$$

Вследствие того, что для расчета  $U_N$  в формуле (10) применяют арифметическое или «квазиквадратическое» суммирование гармонических напряжений, то величина  $Q'_c$ , как правило, превосходит  $Q_c$ . Если гармонические составляющие токов превышают составляющую тока основной частоты, то величина параметра  $Q_c$  может превышать  $Q'_c$ . В таких случаях может быть задано повышенное номинальное напряжение, поэтому  $Q'_c = Q_c$ . На практике эта проблема решается посредством задания амплитуд наиболее значительных отдельных гармонических токов.

#### 4.2.3 Реакторы

Ток реактора вычисляют как среднеквадратичное значение суммы основной гармоники тока и гармонических составляющих токов, протекающих через реактор  $I_{fn}$  порядка от 2 до 49:

$$I_1 = \sqrt{\sum_{n=1}^{n=49} I_{fn}^2}, \quad (11)$$

$$Q_1 = \sum_{n=1}^{n=49} I_{fn}^2 X_{fn}, \quad (12)$$

где  $X_{fn}$  — импеданс реактора для гармоник порядка  $n$ .

Для предотвращения перекрытия изоляции реактора по поверхности необходимо, чтобы он был рассчитан на номинальное напряжение:

$$U_1 = \sqrt{2} \sum_{n=1}^{n=49} I_{fn} Z_{fn}. \quad (13)$$

Во время оперативного переключения, а также, если фильтр находится под воздействием импульсов с крутым фронтом, на реакторах могут возникнуть быстрые переходные напряжения (см. раздел 5). Следует предусмотреть подобные перенапряжения при проектировании реактора.

#### 4.2.4 Резисторы

Ток резистора вычисляют как среднеквадратичное значение суммы основной гармоники тока и гармонических составляющих токов, протекающих через резистор  $I_{fm}$  порядка от 2 до 49:

$$I_r = \sqrt{\sum_{n=1}^{n=49} I_{fm}^2}. \quad (14)$$

Номинальную мощность резистора вычисляют по формуле

$$P_r = \sum_{n=1}^{n=49} I_{fm}^2 R, \quad (15)$$

где  $R$  — сопротивление резистора.

Величина номинального напряжения на резисторе

$$U_r = \sqrt{2} \sum_{n=1}^{n=49} I_{fm} R, \quad (16)$$

используется для определения длины пути утечки изоляции резистора. Хотя метод арифметического суммирования напряжений основной частоты и напряжений высших гармоник представляется слишком пессимистичным и несоответствующим общему подходу к определению путей утечки изолятора, изоляторы будут работать в облегченных условиях эксплуатации. Влияние атмосферных загрязнений может привести к значительным отложениям на поверхности изоляторов, которые будут работать в условиях отсутствия сильных дождей, способных смыть такие загрязнения. Во время нормальной эксплуатации изоляторы подвергаются воздействию высоких температур, как правило, в диапазоне от 100 °С до 300 °С, что повышает риск возникновения поверхностных разрядов. Техническое обслуживание, как правило, проводят один раз в год. Таким образом, консервативный подход к определению длины пути утечки изоляции резистора, согласно приведенному выше методу, считается обоснованным.

Во время оперативного переключения широкополосных фильтров, а также в условиях воздействия импульсов с крутым фронтом, как указано в разделе 5, на резисторах могут возникнуть перенапряжения, что следует учесть при составлении технических требований на оборудование.

Номинальные величины напряжения необходимо использовать для определения минимального уровня для максимального длительного оперативного напряжения ОПН. Параметры полной нагрузки для ОПН определяют на основании расчетов перенапряжений.

#### 4.3 Условия работы в сети переменного тока

Оборудование фильтра должно быть рассчитано на работу в установившемся режиме в диапазоне напряжений системы переменного тока, от 0,95 о.е. до 1,05 о.е. от номинального напряжения в системе. Для случаев превышения этой величины напряжения необходимо указать длительность перенапряжения.

#### 4.4 Эффекты расстройки

Для обеспечения номинальных параметров оборудования фильтров, достаточных для нормальной работы в течение всего срока службы, следует учитывать следующие факторы:

- допуски на оборудование. При анализе номинальных параметров необходимо учитывать предельные гарантированные диапазоны допусков. В отличие от других приведенных здесь параметров, которые подвержены циклическим изменениям, любой технологический допуск будет существовать в течение всего срока службы оборудования;

- изменения частоты. В то время как для расчета эксплуатационных характеристик необходимо использовать нормальные расчетные отклонения частоты, то для определения номинальных параметров следует руководствоваться величинами предельных отклонений. Такие предельные отклонения могут быть заданы как для продолжительного режима, так и на определенные периоды времени. Пер-

вый параметр из двух используется для расчета номинальных параметров для длительного режима, в то время как второй применяется для определения допустимых кратковременных перегрузок;

- изменения температуры. В то время как для расчета эксплуатационных характеристик необходимо использовать максимальную и минимальную средние температуры, то для определения номинальных параметров оборудования следует руководствоваться максимальной и минимальной предельными температурами. Температура оказывает влияние на величину емкости, и, следовательно, изменение температуры приводит к расстройке фильтра. В дополнение к этому, низкая температура окружающей среды является важным фактором для конденсаторных батарей, особенно при подаче напряжения;

- положение отпаек реактора. Реакторы настроенных фильтров зачастую оснащаются регулируемыми отпайками для компенсации влияния погрешности емкости конденсатора. Следует учитывать влияние положения переключателя отпаек на настройку фильтра и его последующие номинальные параметры;

- системы мониторинга отказа конденсаторного блока, как правило, имеют три уровня аварийных сигналов: только подача аварийного (предупредительного) сигнала (уровень 1), подача аварийного сигнала и выполнение отключения с задержкой (уровень 2) и аварийное отключение (уровень 3) без задержки. Номинальные параметры конденсаторной батареи определяются условиями нагрузки при работе в условиях, при которых осуществляется подача аварийного сигнала уровня 2. В некоторых случаях может быть реализована схема двух уровней, а номинальные параметры следует рассчитывать только для условий аварийного сигнала уровня 1;

- если установлено несколько регулируемых батарей одного типа, то важно учитывать токи, которые могут циркулировать между батареями вследствие различий в регулировке. Такие токи должны быть приняты во внимание при определении номинальных параметров оборудования.

#### 4.5 Импеданс сети для расчета номинальных параметров

Представление импеданса сети переменного тока для гармоник  $Z_{sn}$  с целью расчета номинальных характеристик оборудования отличается от того, которое используется для определения эффективности фильтрации. Как указано в ГОСТ Р 59032.1 и ГОСТ Р 59032.3, для определения импеданса для гармоник при анализе эксплуатационных характеристик следует использовать несколько различных определенных геометрических форм. Эти данные должны учитывать все нормальные и вероятные ситуации и условия нагрузки, предполагаемые в течение всего срока работы оборудования. При определении номинальных параметров следует использовать условия сети в более широком диапазоне для обеспечения надлежащих номинальных характеристик оборудования в расчетный период эксплуатации. Это обеспечивается посредством задания более широких областей поиска и/или увеличенных углов в диаграммах сопротивлений. Необходимо обеспечить рассмотрение реальных уровней минимального сопротивления для исключения условий возникновения незатухающих резонансов.

Необходимо учитывать величину импеданса нулевой последовательности сети для оценки несимметрии напряжений на шинах преобразователя после возникновения несимметричных КЗ, например, КЗ фазы на землю. Результирующий компонент напряжения обратной последовательности используется для определения кратковременных (от 0,1 до 1,5 с, в зависимости от концепции системы защиты линии и функций автоматического повторного включения) номинальных параметров фильтров подавления гармоник низших порядков, в основном, третьего порядка.

#### 4.6 Отключения фильтров

Оборудование фильтров должно быть рассчитано на выдерживание повышенных гармонических искажений, которые возникают после выхода определенного числа фильтров из строя. Специфические требования к отключениям изменяются в зависимости от проекта фильтра и зависят от числа доступных фильтров и требуемого уровня передачи мощности. Как правило, отключение одного фильтра или группы фильтров не должно приводить к возникновению перегрузок на оставшихся фильтрах или к необходимости снижения уровня передаваемой мощности.

В технических требованиях следует определить требования заказчика к отключениям фильтров. Для исключения затрат, связанных с установкой дублирующих фильтров, или при определении номинальных параметров оборудования фильтра для случая отключений фильтров, может быть разрешено снижение передаваемой мощности для исключения перегрузки фильтра. Такая стратегия может оказать значительный эффект на стоимость фильтра, особенно применительно к системам малой мощности, когда установлено небольшое количество фильтров.

В случае, когда коммутируемые фильтры используются в качестве компонента системы регулирования реактивной мощности, номинальные параметры фильтров должны быть выбраны для всех стратегий переключения.

## 5 Напряжения при переходных процессах и номинальные параметры

### 5.1 Общие сведения

В дополнение к нагрузке в установившемся режиме на основной частоте и гармонических частотах, гармонические фильтры находятся под воздействием переходных напряжений, возникающих вследствие различных возмущений. Такие условия должны быть исследованы для подтверждения способности оборудования выдержать все переходные напряжения.

При проведении исследований следует использовать компьютерные программы для анализа переходных процессов, которые позволяют моделировать параметры системы, с учетом нелинейностей, как например, насыщение трансформатора и характеристики ОПН. Как правило, фильтры в своем составе содержат ОПН.

Результаты расчетов переходных напряжений используются для формирования технических требований на оборудование, а также при определении условий проведения приемочных испытаний.

Для двухчастотных и трехчастотных настроенных фильтров следует отметить, что результаты анализа переходных процессов обычно показывают, что предложенные номинальные параметры элементов фильтров низкого напряжения, полученные для условий нагрузки в установившемся режиме, являются недостаточными, что указывает на необходимость повышения номинальных характеристик оборудования для соответствия условиям в переходных режимах.

Существует две основные группы подлежащих выполнению исследований:

- к первой группе относят исследования коммутационных импульсов (см. 5.2), возникающих, например, при оперативном переключении фильтров, автоматическом повторном включении, КЗ в системе и возникновении/отключении КЗ, включая сброс нагрузки на линии постоянного тока;

- ко второй группе (см. 5.3) относят исследования импульсов с крутым фронтом, как например, грозовых разрядов.

### 5.2 Исследования коммутационных воздействий

#### 5.2.1 Подача напряжения и переключение

Для каждого типа фильтров гармоник на стороне переменного тока в системе ПТВН следует выполнить расчеты следующих переходных процессов:

а) подача напряжения на фильтры для определения уровней токовых и энергетических воздействий, перенапряжений, а также для определения необходимости применения устройств контроля перенапряжения в выключателях (предвключенные резисторы, синхронизированное включение и т. д.) и отключающей способности выключателей в условиях перенапряжения;

б) коммутация фильтровых батарей при включенных других батареях. При проведении этих исследований следует рассмотреть фильтр каждого типа, который по очереди должен коммутироваться последним, например, когда все остальные фильтры остаются в работе при максимальном напряжении в системе в реальных условиях. Если предусмотрены параллельно подключенные конденсаторные батареи для регулирования реактивной мощности, то также следует изучить отдельный случай параллельной коммутации. В результате этих исследований следует определить необходимость применения токоограничивающих реакторов в составе батареи.

Расчеты следует выполнять при условии максимального допустимого напряжения примыкающей сети переменного тока, а также при различных значениях диапазона уровней отношения КЗ.

На рисунках 2 и 3 приведены типовые примеры переходных колебаний, которые возникают при коммутации фильтра.

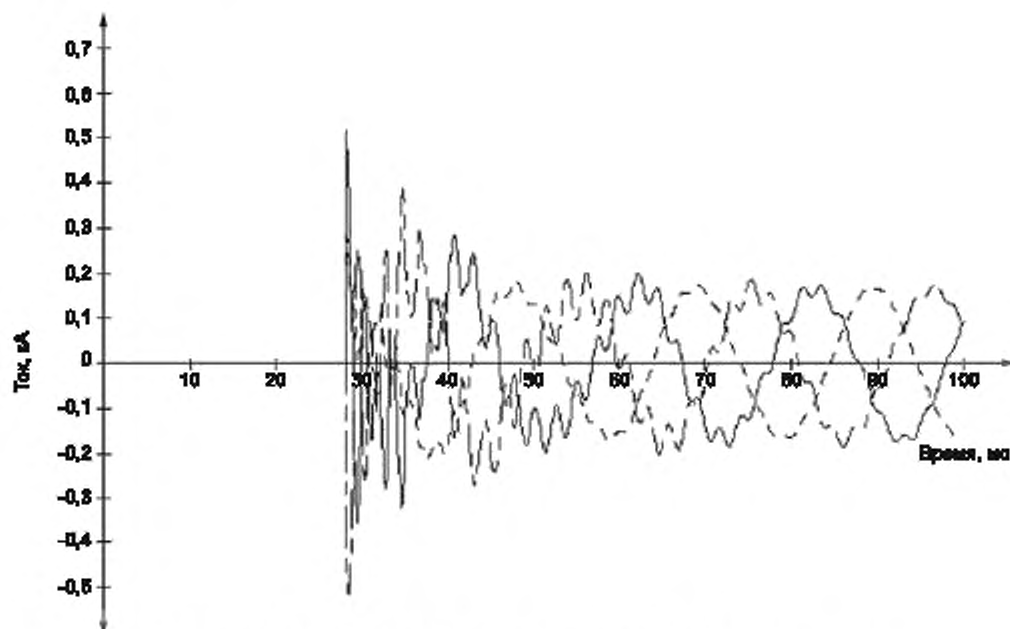


Рисунок 2 — Бросок тока в двухчастотном настроенном фильтре гармоник двенадцатого/двадцать четвертого порядка при его включении

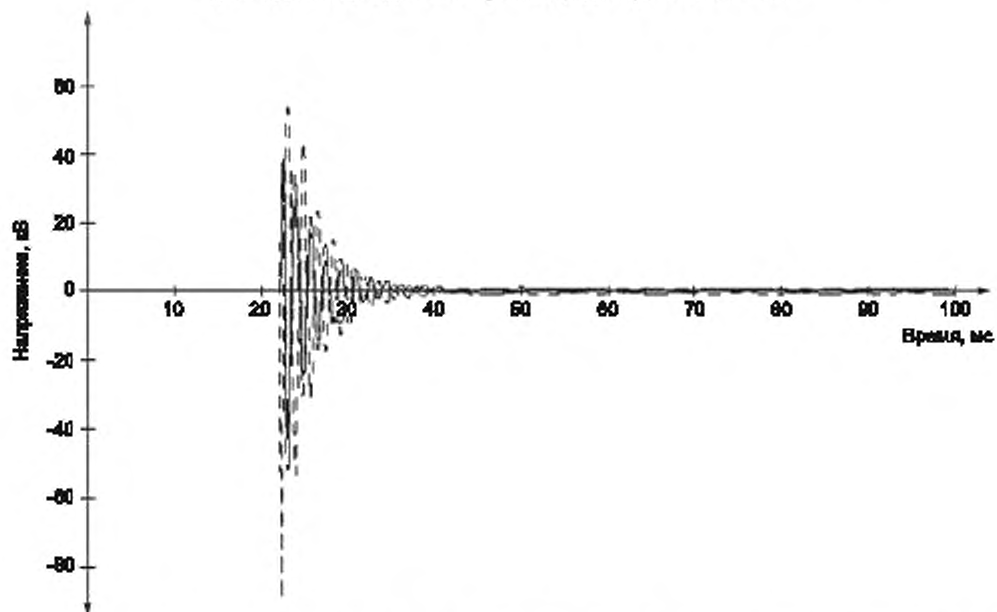


Рисунок 3 — Напряжение на выводах конденсатора низкого напряжения двухчастотного настроенного фильтра гармоник двенадцатого/двадцать четвертого порядка при его включении

### 5.2.2 Короткие замыкания в примыкающих сетях переменного тока

Следует выполнить расчеты переходных процессов при однофазных и трехфазных КЗ на стороне переменного тока для определения токов перегрузки и перенапряжений оборудования фильтров и определения уровней поглощения энергии в ОПН.

При моделировании переходных процессов при КЗ и отключениях нагрузки необходимо точно воспроизвести последовательности срабатывания защит на стороне переменного тока и подстанционных защит с учетом времени отключения КЗ посредством выключателя, повторного включения выключателя, последовательностей отключения фильтров и блокирования/разблокирования преобразователей. Как правило, фильтры не отключаются во время возникновения динамических перенапряжений для исключения каких-либо эксплуатационных ограничений после таких перенапряжений. В случае отключения фильтра возникает значительная нагрузка на выключатель, а также на любые разрядные трансформаторы напряжения, если таковые установлены.

Расчеты следует выполнять при условии максимального допустимого напряжения примыкающей сети переменного тока, а также при различных значениях диапазона уровней отношения КЗ.

На рисунке 4 приведена комбинация условий КЗ: на 25 мс преобразователь был заблокирован, вследствие чего возникло значительное перенапряжение на главной конденсаторной батарее фильтра. На 70 мс было выполнено моделирование трехфазного КЗ на шине, которое было отключено на 100 мс, что является уменьшенным периодом для минимизации времени вычисления, с последующим возникновением значительного переходного перенапряжения на конденсаторной батарее.

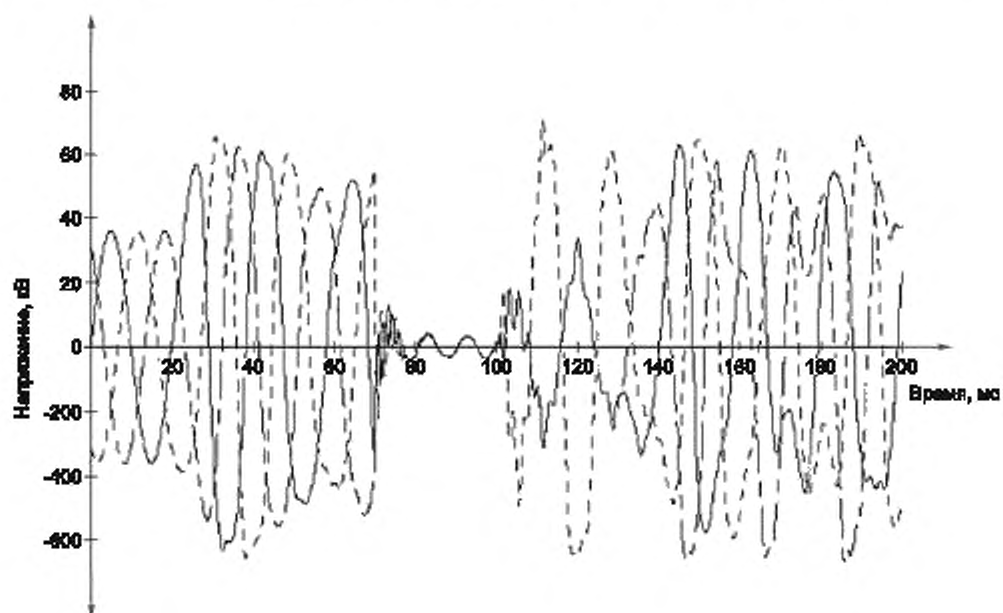


Рисунок 4 — Напряжение на выводах конденсаторной батареи высокого напряжения двухчастотного настроенного фильтра гармоник двенадцатого/двадцать четвертого порядка при возникновении КЗ

### 5.2.3 Короткие замыкания внутри фильтра

Следует выполнить расчеты переходных процессов при КЗ на элементах фильтров для определения токов перегрузки и перенапряжений оборудования фильтров. При проведении этих расчетов следует учитывать уровень защиты, обеспечиваемый ОПН, установленным на шинах высокого напряжения фильтра.

### 5.2.4 Броски тока в трансформаторах при включении

Согласно практике нормальной эксплуатации, подача напряжения на трансформаторы преобразователя производится до момента коммутации фильтров, возможна коммутация трансформаторов в других полюсах системы ПТВН или включение трансформаторов в примыкающих сетях при включенных фильтрах в условиях включения после устранения КЗ. Следует провести исследование пусковых токов трансформатора, включая моделирование трансформаторов с определенной степенью детализации, в том числе линейных и нелинейных процессов, например, процесса насыщения индуктивностей

для определения токов перегрузки оборудования фильтров. Также необходимо выполнить моделирование потерь в трансформаторе, которые определяют затухание пусковых токов.

### 5.3 Анализ явлений при распространении волны с крутым фронтом

#### 5.3.1 Общие сведения

Вследствие больших скоростей изменения напряжения и тока в ходе таких исследований необходимо выполнить моделирование паразитных индуктивностей и емкостей, расположенных в пределах контуров и оборудования фильтров. Следовательно, при моделировании фильтра необходимо учесть физическое расположение оборудования, и, в частности, ОПН.

#### 5.3.2 Грозовые разряды

Хотя прямое попадание молний в оборудование фильтра представляется маловероятным, особенно, если предусмотрена система защиты с воздушным тросовым молниеотводом, следует принять во внимание влияние передаваемых на фильтры грозовых разрядов, возникших в системе переменного тока. Максимальное напряжение на выводах фильтра будет ограничиваться главным ОПН. Такие импульсные перенапряжения будут передаваться на элементы низкого напряжения двухчастотных настроенных фильтров и могут создавать значительную нагрузку на изоляцию элементов фильтров. При необходимости следует выполнить моделирование грозовых разрядов в различных точках в пределах подстанции высокого напряжения и на различных расстояниях от подстанции вдоль линий передачи электроэнергии.

#### 5.3.3 Исследование поверхностных разрядов на шинопроводе

При возникновении поверхностного пробоя на землю на шинах высокого напряжения фильтра происходит быстрый разряд конденсаторной батареи фильтра через элементы фильтра. Такое явление может возникнуть при высоком напряжении в системе, однако, предохранители конденсатора не сработают в таких условиях, так как они рассчитаны на противостояние токам КЗ. В течение короткого времени такие разряды (несколько микросекунд) уменьшатся до уровня той же категории, к которой относятся грозовые разряды, что, как правило, не является случаем, который берется в расчет при определении номинальных параметров.

### 5.4 Координация изоляции

На основании результатов исследований, приведенных в 5.2 и 5.3, формируются требования к общей координации изоляции. На этом этапе должна быть определена необходимость применения ОПН, распределенных внутри фильтров. В большинстве случаев выбор между уровнем защитного напряжения ОПН, способностью к поглощению энергии и способностью к выдерживанию напряжения защищаемого оборудования осуществляется на основе сравнительной стоимости. Установленные на подстанции ОПН низкого класса напряжения относительно дешевы, однако при необходимости поглощения значительной энергии потребуются установка параллельных устройств, что может привести к значительному повышению стоимости. В таких случаях оптимальным решением может быть повышение уровней прочности изоляции оборудования.

В процессе моделирования ОПН следует учесть максимальные допустимые отклонения характеристик ОПН при оценке уровней защиты, и минимальные при оценке способности к поглощению энергии.

Типовые варианты подключения ОПН для двухчастотных настроенных фильтров приведены на рисунке 5.

В ходе проведения исследований грозовых разрядов и импульсных перенапряжений необходимо подтвердить, что были достигнуты требуемые запасы между уровнями выдерживаемого напряжения оборудования и соответствующими уровнями защиты ОПН согласно требованиям ГОСТ Р 52725 (или технических условий заказчика). Следует принять во внимание, что превышение нормально заданных в ГОСТ Р 52725 требований приводит к повышению стоимости фильтра. Количество энергии, поглощаемой ОПН при возникновении грозовых разрядов, как правило, меньше энергии, выделяющейся при возникновении КЗ, рассмотренного в 5.2.

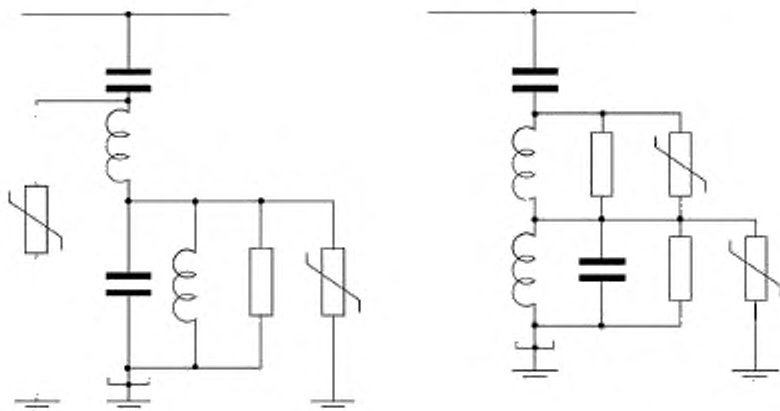


Рисунок 5 — Типовые варианты подключения ОПН

Параметры для оборудования фильтра посредством разработки согласованной схемы координации изоляции:

- импульсное выдерживаемое напряжение при грозовом разряде;
- выдерживаемое напряжение коммутационного импульса (если применимо);
- напряжение тока промышленной частоты;
- отключение КЗ (междуфазного);
- отключение КЗ (между фазой и землей);
- длина пути утечки;
- переходные токи, протекающие через ОПН и компоненты фильтра;
- уровни защиты ОПН фильтров;
- места установки ОПН фильтров.

Эти параметры могут быть определены для каждой единицы оборудования или, для случая конденсаторных батарей высокого напряжения большой мощности, в нескольких точках, где могут быть присоединены опорные изоляторы, трансформаторы тока или напряжения. Нейтральные точки каждой фазы фильтра, объединенные в звезду, как правило, индивидуально изолированы посредством изоляции низкого уровня, а затем объединены с образованием нейтральной точки звезды, которая подключена к земле.

Следует определить уровень изоляции для нейтрали фильтра для исключения ложных КЗ на землю во время возникновения переходных возмущений.

## 6 Потери

### 6.1 Общие сведения

Потери мощности в фильтрах высших гармоник должны быть определены расчетным методом, в том числе потери на гармонических частотах.

Рекомендуется производить расчеты потерь фильтров при номинальных режимах (см. [1]) с учетом дополнительных факторов (см. 6.3).

### 6.2 Потери в элементах фильтров переменного тока

#### 6.2.1 Потери в фильтровых конденсаторных батареях/шунтирующих конденсаторах

Для высоковольтных конденсаторных батарей с номинальной реактивной мощностью в несколько Мвар потери существенно уменьшаются при уменьшении тангенса угла диэлектрических потерь. В таблице 1 приведена классификация потерь в стандартных конденсаторных устройствах пленочного типа.

Примечание — В таблице приведены характерные значения; гарантированные значения будут выше приблизительно на 20 %.



Таблица 1 — Типовые потери в конденсаторных устройствах пленочного типа

Источник потерь	Потери, Вт/квар	
	Устройство с внутренним предохранителем	Устройство с внешним предохранителем
Диэлектрик	0,05	0,05
Разрядные резисторы	0,05	0,05
Прочие (предохранители и соединения)	0,05	0,01
Всего	0,15	0,11

Диэлектрические потери незначительно уменьшаются с течением времени, при этом минимальная величина достигается после нескольких сотен часов работы конденсаторных устройств пленочного типа. Предполагая, что тангенс угла диэлектрических потерь на гармонических частотах совпадает с тангенсом угла диэлектрических потерь на основной частоте, потери мощности для каждой отдельной конденсаторной батареи следует вычислять по формуле

$$P_c = \tan(\delta) \cdot \sum_{n=1}^{n=N} I_{cn}^2 \cdot X_{cn}, \quad (17)$$

где  $P_c$  — потери конденсатора фильтра;

$\tan(\delta)$  — тангенс угла потерь на конденсаторе;

$n$  — порядок гармоники;

$N$  — максимальный порядок гармоники (как правило, 49);

$I_{cn}$  — расчетная сила тока в конденсаторе для гармоники порядка  $n$ ;

$X_{cn}$  — реактивное сопротивление конденсатора для гармоники порядка  $n$ .

Оценку потерь шунтирующих конденсаторных батарей, как на основной, так и гармонических частотах следует выполнять также, как для конденсаторных батарей фильтров. При этом следует учитывать также потери на других элементах конденсаторной установки:

- соединительные кабели и шинопроводы;
- распределительное устройство конденсаторной батареи;
- трансформатор напряжения конденсаторной батареи;
- предвключенный реактор (если установлен);
- предохранители конденсатора;
- внутренние соединения конденсаторной батареи.

### 6.2.2 Потери в реакторах и резисторах

Реакторы фильтров (и, если предусмотрены, резисторы) являются основным источником потерь в фильтрах. Это в особенности справедливо для батарей фильтров гармоник низкого порядка, как настроенных, так и широкополосных.

#### Примечания

1 Применительно к одночастотным настроенным фильтрам, целесообразно прийти к компромиссу между коэффициентом добротности  $Q$  реактора на основной частоте и коэффициентом добротности на частоте настройки. На основной частоте рекомендуется задать коэффициент  $Q$  максимально большим для минимизации потерь, в то время как на гармонических частотах, в особенности на частоте настройки, желательно задать коэффициент  $Q$  в соответствии с требованиями к эффективности фильтрации. Коэффициент  $Q$  на гармонической частоте может быть низким, если предполагается, что фильтр будет подвергаться значительной расстройке вследствие изменений частоты в системе и/или вариаций температуры окружающей среды. При необходимости целесообразно предусмотреть обмотку с промежуточными отпайками для пошагового изменения индуктивности.

2 Применительно к широкополосным фильтрам отмечают, что выбор коэффициента  $Q$  реактора на гармонических частотах в целом не имеет решающего значения в достижении требуемой эффективности фильтрации и оптимальных номинальных параметров, что оставляет относительно свободный выбор в определении величины коэффициента  $Q$  на основной частоте для соблюдения баланса между стоимостью реактора и потерями. Тем не менее выбор коэффициента реактора  $Q$  на гармонических частотах для двухчастотных демпфирующих фильтров предполагает тщательную оптимизацию с целью минимизации влияния циркулирующих гармонических токов в

цепях самого фильтра. Повышение коэффициента  $Q$  при определенных обстоятельствах может привести к увеличению гармонических потерь в реакторах.

3 Величину коэффициента  $Q$  реактора на гармонических частотах, как правило, определяют в пределах некоторого диапазона допустимых отклонений, расположенного около номинальной величины. Применительно к потерям рекомендуется выбрать минимальное значение коэффициента  $Q$  (то есть максимальное сопротивление) вместо номинальной величины.

Потери мощности в реакторе вычисляют по формуле

$$P_l = \sum_{n=1}^{n=N} I_{ln}^2 \cdot \frac{X_{ln}}{Q_n}, \quad (18)$$

где  $P_l$  — потери на реакторе фильтра;

$n$  — порядок гармоники;

$N$  — максимальный порядок гармоники (как правило, 49);

$I_{ln}$  — расчетный ток в реакторе для гармоники порядка  $n$ ;

$X_{ln}$  — реактивное сопротивление реактора для гармоники порядка  $n$ ;

$Q_n$  — коэффициент добротности  $Q$  конденсатора для гармоники порядка  $n$ .

Потери мощности в резисторе вычисляют по формуле

$$P_r = \sum_{n=1}^{n=N} I_{rn}^2 R_n, \quad (19)$$

где  $P_r$  — потери на резисторе фильтра;

$n$  — порядок гармоники,

$N$  — максимальный порядок гармоники (как правило, 49);

$I_{rn}$  — расчетный ток в резисторе для гармоники порядка  $n$ ;

$R_n$  — активное сопротивление для гармоники порядка  $n$ .

### 6.3 Критерии оценки потерь

#### 6.3.1 Общие сведения

Ниже перечислены факторы, которые следует учитывать при оценке уровня потерь:

- напряжение на шинах фильтра переменного тока основной частоты;
- основная частота и температура окружающей среды;
- импеданс для гармоник в системе переменного тока;
- генерируемые преобразователем гармонические токи;
- ранее существовавшие гармонические искажения;
- предполагаемые режимы нагрузки преобразовательной подстанции.

#### 6.3.2 Напряжение на шинах фильтра переменного тока при основной частоте

Так как выбор напряжения на шинах фильтра переменного тока не является значимым фактором, то есть не влияет на выбор конфигурации фильтра переменного тока, то потери следует определить для номинального напряжения.

#### 6.3.3 Основная (собственная) частота и температура окружающей среды

В дополнение к расчетному методу с использованием номинальной частоты и при окружающей температуре 20 °С (см. [1]), следует выполнить оценку потерь в фильтрах гармоник на стороне переменного тока при максимальных отклонениях основной частоты и температуры окружающей среды.

#### 6.3.4 Гармоническое сопротивление сети переменного тока

Оценку потерь следует производить с учетом предположения, что сеть переменного тока представляет собой разомкнутый контур, при этом считается, что все гармонические токи преобразователя протекают через фильтры переменного тока (см. [1]). Это подход исключает возможность возникновения резонанса между фильтрами переменного тока и гармоническим сопротивлением сети, что приведет к усилению генерируемых преобразователями гармонических токов (и любых других источников). В

дополнение к этому расчетному методу следует оценить потери в фильтрах с использованием метода для оценки эффективности фильтрации.

### 6.3.5 Генерируемые преобразователем гармонические токи

Оценку потерь в фильтре следует выполнять с учетом канонических и неканонических гармонических составляющих токов преобразователя.

**Примечание** — Напряжение обратной последовательности, присутствующее в примыкающей системе переменного тока преобразовательной подстанции, приводит к генерации гармонических токов третьего порядка прямой последовательности всеми преобразователями, и, таким образом, оказывает влияние на потери во всех фильтрах гармоник низшего порядка.

### 6.3.6 Ранее существовавшие гармонические искажения

Необходимость учета влияния ранее существовавших гармонических искажений в значительной степени зависит от требований к эксплуатационным показателям, изложенным в технических требованиях. Если при оценке эксплуатационных показателей допускается не учитывать влияние ранее существовавших гармонических искажений, то также целесообразно исключить их при оценке потерь. Если в требованиях к эксплуатационным показателям указано на необходимость включения ранее существовавших гармонических искажений в оценку потерь, то такая оценка должна производиться с учетом этих требований.

Если в состав преобразовательной станции также входит система компенсации реактивной мощности на базе силовых электронных устройств, например, статического тиристорного компенсатора, то поступающие от нее гармонические составляющие тока следует учесть при расчете суммарных потерь в фильтрах.

### 6.3.7 Нагрузочные режимы преобразовательной подстанции

При оценке потерь в фильтрах следует учитывать нагрузочные режимы преобразовательной подстанции.

Для системы ПТВН режим «заблокирована» определяется как условие, при котором все необходимое для работы оборудование линии находится под напряжением и передача электроэнергии может быть начата посредством разблокирования вентилей. К нагрузочным потерям относятся потери, возникающие при работе системы ПТВН в режиме передачи мощности.

В определенных условиях может потребоваться, чтобы в режиме «заблокирована» некоторое минимальное количество фильтров было подключено, даже если тиристорные вентили еще заперты. Количество подключенных в таких условиях фильтров определяется необходимостью удовлетворения требований к эксплуатационным показателям на уровень гармоник для минимально допустимых условий нагрузки постоянного тока, а также требований к балансу реактивной нагрузки.

При анализе всех условий нагрузки необходимо, чтобы количество находящихся в работе фильтров переменного тока соответствовало требованиям к эксплуатационным показателям и балансу реактивной мощности, а суммарные потери должны определяться для согласованных рабочих параметров (таких, как например, угол управления).

Уровни потерь для каждого отдельного нормального режима могут быть скорректированы с применением поправочных коэффициентов, соответствующих предполагаемым нормальным режимам, для определения суммарных эквивалентных потерь. В зависимости от принятого подхода к оценке стоимости потерь допускается применять различные поправочные коэффициенты для основной и гармонических частот, которые могут использоваться для потерь в режиме готовности и в режиме нагрузки.

## 7 Система защиты

### 7.1 Общие сведения

Тип системы защиты фильтра в значительной степени зависит от конфигурации ветвей фильтров, практики изготовителя и предпочтительных методов защиты.

В технических требованиях указывают общие требования к системе защиты, резервированию, определению интерфейсов и прочим специфическим требованиям заказчика.

**Примечание** — Требования к элементам системы защит фильтров переменного тока изложены в ГОСТ Р МЭК 61869-2, ГОСТ IEC 61869-3, ГОСТ IEC 60931-3, ГОСТ Р МЭК 61869-5 (см. также [2]—[5]).

Для всех звеньев фильтров высших гармоник устройства релейной защиты должны выполнять следующие функции:

- защиты от КЗ на землю;
- защиты от перегрузки по току;
- защиты от повышения напряжения;
- защиты реакторов и резисторов от внутренних повреждений;
- защиты от замыканий ряда конденсаторов;
- защиты от пробоя единичных конденсаторов.

Система защиты фильтров переменного тока должна быть скоординирована с системой защиты открытого распределительного устройства переменного тока.

### 7.2 Дифференциальная защита

Для защиты от КЗ фазы на землю и междуфазных КЗ рекомендуется использовать систему ДЗ. В качестве датчиков ДЗ рекомендуется использовать трансформаторы тока, включенные между верхним полюсом фильтровой батареи и выключателем, и в нижнем полюсе каждого звена фильтровой батареи. Настройки дифференциального тока рекомендуется выбирать в диапазоне от 20 % до 30 % от величины основного тока.

### 7.3 Защита от перегрузки по току

Защиту от перегрузки по току каждого звена фильтра рекомендуется выполнять с применением токовых реле с выдачей сигнала в автоматизированную систему управления технологическим процессом (АСУТП). В качестве датчиков рекомендуется использовать трансформаторы тока, включенные между верхним полюсом фильтровой батареи и выключателем. При срабатывании защита должна действовать на сигнал без выдержки времени.

При необходимости следует обеспечить защиту от перегрузки по току отдельных элементов фильтрового звена — реакторов и резисторов. В качестве датчиков рекомендуется использовать трансформаторы тока, включенные в цепи реактора и резистора.

### 7.4 Защита от повышения напряжения

Необходимость защиты от повышения напряжения и ее реализацию следует определять для конкретного проекта фильтра.

### 7.5 Балансная защита

Для защиты от замыканий ряда конденсаторов и от пробоя единичных конденсаторов следует применять балансную защиту. В качестве датчика тока небаланса следует использовать трансформатор тока, включенный в провод, соединяющий средние точки параллельных ветвей каждой фазы каждого фильтрового звена. При срабатывании балансная защита должна действовать на сигнал или на отключение выключателя фильтровой батареи.

## 8 Требования к конструкции, монтажу, эксплуатации, безопасности и испытаниям оборудования фильтров

### 8.1 Конденсаторы

#### 8.1.1 Общие сведения

Конденсаторы фильтров гармоник должны соответствовать ГОСТ 27389, ГОСТ 4.172, ГОСТ 1282 (см. также [3], [6]).

#### 8.1.2 Основные параметры и характеристики конденсаторных установок

В таблице 2 приведен перечень основных технических параметров и характеристик конденсаторных установок<sup>1)</sup> фильтров высших гармоник на стороне переменного тока, которые следует указать в технических требованиях на фильтры высших гармоник на стороне переменного тока.

<sup>1)</sup> Термины по ГОСТ 1282, ГОСТ IEC 60050-436.

Таблица 2 — Основные технические параметры и характеристики конденсаторных установок фильтров высших гармоник на стороне переменного тока

Технические параметры и характеристики	Нормативный документ
Класс напряжения, кВ	—
Номинальное напряжение, кВ	—
Наибольшее рабочее напряжение, кВ	—
Изменение действующего линейного напряжения	ГОСТ 1516.3
Основная частота, Гц	—
Допустимое отклонение значений емкостей звеньев батареи в диапазоне температур от $T = -30\text{ }^{\circ}\text{C}$ до $T = +40\text{ }^{\circ}\text{C}$ , %, не более	—
Номинальная емкость конденсаторной батареи звена $n$ -й гармоники, мкФ	—
Установленная мощность конденсаторной батареи звена $n$ -й гармоники (3 фазы), Мвар	—
Выдаваемая мощность конденсаторной батареи звена $n$ -й гармоники при частоте 50 Гц и номинальном напряжении (3 фазы), Мвар	—
Расчетные токовые нагрузки звеньев фильтра	—
Номинальный ток, А (действующее значение)	—
Допустимый ток по загрузке конденсаторов, А (действующее значение)	—
Ток основной гармоники, А (действующее значение)	—
Суммарный ток высших гармоник, А (действующее значение)	—
Суммарное действующее значение тока, А (действующее значение)	—
Коммутационный ток, А (амплитуда, время затухания 200 мс)	—
Ток при КЗ на шинах, А (амплитуда, время затухания 100 мс)	—
Спектр гармонических напряжений в установившемся состоянии, $n$ /кВ (действующее значение), где $n$ — номер гармонической составляющей	—
Уровень изоляции	ГОСТ 1516.3
Примечание — Спектр гармонического напряжения или тока выражен в терминах номера порядка и среднеквадратичной величины отдельных гармонических напряжений или токов.	

В таблице 3 приведен перечень основных технических параметров и характеристик единичных конденсаторов фильтров высших гармоник на стороне переменного тока.

Таблица 3 — Основные технические параметры и характеристики единичных конденсаторов

Технические параметры и характеристики	Нормативный документ
Номинальная гармоническая частота, Гц	—
Номинальная мощность, кВАр, не менее	—
Номинальное напряжение, кВ, не менее	—
Номинальный ток, А	—
Номинальная емкость, мкФ, не менее	—

Окончание таблицы 3

Технические параметры и характеристики	Нормативный документ
Предельное отклонение значения емкости от номинального значения при $T = + 20 \text{ }^\circ\text{C}$ , %, не более	—
Максимальное отклонение емкости в зависимости от температуры, %/ $^\circ\text{C}$	—
Максимальные суммарные потери при номинальном напряжении и номинальной температуре, Вт/кВАр	—
Максимальные потери в диэлектрике при номинальном напряжении и номинальной температуре, Вт/кВАр	—
Отклонение тангенса $\delta$ в зависимости от частоты <sup>1)</sup>	—
Испытательное напряжение стандартного полного грозового импульса 1,2/50 по ГОСТ 1516.2 и ГОСТ Р 55194 (единичный конденсатор), кВ	ГОСТ 1282—88, пункт 3.7, таблица 3; ГОСТ 1516.2—97, раздел 5; ГОСТ Р 55194, подраздел 5.1
Испытательное напряжение, приложенное между выводами конденсаторов (переменное/постоянное), кВ (действующее значение)	ГОСТ 1282—88, пункт 3.6
Уровень изоляции конденсаторов	ГОСТ 1516.3, [3], [6]
<sup>1)</sup> Отклонения тангенса $\delta$ в зависимости от частоты в диапазоне от основной частоты до наивысшей гармоники приводят в виде графика или таблицы.	

### 8.1.3 Требования к конструкции и материалам

8.1.3.1 Все металлические части блоков конденсаторов и сами конденсаторы должны быть защищены от коррозии (по ГОСТ 1282—88, пункт 3.14).

8.1.3.2 Предохранители предназначены для защиты конденсаторной установки от разрыва вследствие отказа конденсаторного элемента. Внутренние предохранители предназначены для безопасного отключения неисправных элементов в любых условиях эксплуатации.

8.1.3.3 Предохранители внутри конденсаторных элементов не должны срабатывать при КЗ вне единичного конденсатора. При пробое отдельных конденсаторных элементов соответствующие предохранители должны срабатывать без разрушения конденсаторов (см. ГОСТ 1282—88, пункт 3.8).

### 8.1.4 Требования безопасности и охраны окружающей среды

#### 8.1.4.1 Разрядные конденсаторных установок

Каждая конденсаторная установка должна быть снабжена средствами для разряда батарей после отсоединения от сети в соответствии с ГОСТ Р 56744 (см. также [3]). Единичные конденсаторы для конденсаторных установок рекомендуется применять со встроенными разрядными резисторами. Допускается установка конденсаторов без встроенных разрядных резисторов, если на выводы единичного конденсатора или последовательного ряда конденсаторов постоянно подключено разрядное устройство. Разрядные устройства могут не устанавливаться на конденсаторных устройствах, если они присоединены к сети через трансформатор и между устройством и трансформатором отсутствуют коммутационные аппараты. В качестве разрядных устройств могут применяться устройства с активным или активно-индуктивным сопротивлением. Требования к работе разрядных устройств — по ГОСТ 1282—88 (пункт 3.13), ГОСТ 12.2.007.5—75 (пункт 2.1.2).

Могут использоваться внешние разрядные устройства. Могут использоваться разрядные реакторы, подключенные параллельно к конденсаторным ступеням. Обычно ставят два реактора на две фазы.

Разряд конденсаторов может быть обеспечен посредством использования индуктивных (разрядных) трансформаторов напряжения. Трансформаторы напряжения могут подключаться

непосредственно к фидерной линии фильтра или к другой фидерной линии подстанции, при условии, что соединение между конденсатором и трансформатором напряжения безопасно.

Разрядный трансформатор напряжения может быть подключен к земле, но также может быть изолирован от земли и подключен параллельно зажимам главной цепи конденсаторной батареи. В таком случае, вторичная обмотка не может использоваться для измерения или защиты.

Во всех случаях, когда разрядный трансформатор напряжения не используется, возможность повторного включения с имеющим заряд конденсатором является важным фактором, который следует учитывать при определении номинальных параметров автоматического включения.

Блокировка от включения заряженных фильтровых конденсаторных батарей осуществляется в схемах управления их выключателями.

8.1.4.2 Уровень шумового воздействия, создаваемого конденсаторным устройством — по ГОСТ 12.1.003.

8.1.4.3 Уровень сейсмостойкости — по ГОСТ 30546.1.

8.1.4.4 Изделия с массой более 20 кг должны иметь устройство для подъема, опускания, удержания на весу (по ГОСТ 12.2.007.0—75, пункт 3.1.9).

8.1.4.5 Для пропитки конденсаторов должна применяться только экологически безопасная жидкость в соответствии с ГОСТ 1282—88, пункт 3.16.

### 8.1.5 Требования к маркировке, упаковке, условиям хранения и транспортирования конденсаторной установки

8.1.5.1 Содержание информационной таблички — по ГОСТ 1282—88, пункт 6.2.

8.1.5.2 Требования к информационной табличке — по ГОСТ 1282—88, пункт 6.1.

8.1.5.3 Маркировка — в соответствии с ГОСТ 14192.

8.1.5.4 Условия транспортирования (в упаковке/без упаковки) и хранения в части воздействия климатических факторов — в соответствии с ГОСТ 15150—69 (раздел 10), ГОСТ 23216—78 (пункт 3.3.3).

Условия транспортирования (в упаковке/без упаковки) в части воздействия механических факторов — в соответствии с ГОСТ 15150—69 (раздел 10), ГОСТ 23216—78 (пункт 3.3.3).

### 8.1.6 Испытания

Если не указано иное, стандартные и типовые испытания следует проводить в соответствии с ГОСТ 1282 (см. также [3]). Если заказчиком предусмотрены дополнительные требования для специальных или прочих испытаний и для проверки эксплуатационных показателей оборудования, то следует указать такие требования.

## 8.2 Реакторы

### 8.2.1 Общие сведения

При разработке технических требований на реакторы фильтров переменного тока следует применять [7], раздел 9.

### 8.2.2 Основные параметры и характеристики реакторов

В таблице 4 приведен перечень основных технических параметров и характеристик реакторов в составе фильтров высших гармоник на стороне переменного тока.

Таблица 4 — Основные технические параметры и характеристики реакторов

Технические параметры и характеристики	Нормативный документ
Номинальная частота, Гц	—
Номинальная индуктивность, мГн	—
Допустимые отклонения номинальной индуктивности (применимо для реакторов без отводов), ± %	—
Диапазон регулирования, ± %	—
Величина шага регулирования, %	—
Коэффициент Q на основной частоте	—

Окончание таблицы 4

Технические параметры и характеристики	Нормативный документ
Коэффициент $Q$ на гармонических частотах	—
Допустимые отклонения коэффициента $Q$ на основной частоте, $\pm$ %	—
Допустимые отклонения коэффициента $Q$ на гармонической частоте, $\pm$ %	—
Длительно допустимый ток, учитывая гармоники, $n/A$ (действующее значение), где $n$ — номер гармонической составляющей	—
Ударный ток включения, кА	—
Допустимое действующее значение периодической составляющей тока КЗ (ток термической стойкости), кА	—
Ток электродинамической стойкости, кА (амплитуда)	—
Время протекания тока (время КЗ), с, не менее	—
Номинальное напряжение переменного тока, кВ (действующее значение)	—
Испытательное напряжение полного грозового импульса относительно земли и между фазами, кВ	ГОСТ Р 55195
Испытательное напряжение коммутационного импульса относительно земли и между фазами, кВ	ГОСТ Р 55195
Испытательное одноминутное переменное напряжение относительно земли и между обмотками, кВ (действующее значение)	ГОСТ Р 55195
Уровень изоляции	ГОСТ 1516.3

### 8.2.3 Требования к конструкции и материалам

8.2.3.1 Охлаждение реакторов — естественно воздушное.

8.2.3.2 Если реакторы установлены в месте с высоким уровнем загрязненности или в прибрежной зоне с высоким содержанием соли в воздухе, то следует принять меры для защиты обмоток реактора от отрицательного эффекта электролитического осаждения.

8.2.3.3 Реакторы устанавливаются на опорных изоляторах и опорных конструкциях.

8.2.3.4 Уровень шумового воздействия, создаваемого реактором — по ГОСТ 12.1.003.

8.2.3.5 Уровень сейсмостойкости — по ГОСТ 30546.1.

### 8.2.4 Испытания

Если не указано иное, стандартные и типовые испытания следует проводить в соответствии с [7]. Если заказчиком были предусмотрены дополнительные специфические требования для специальных или прочих испытаний и для проверки эксплуатационных показателей оборудования, то следует указать такие требования.

## 8.3 Резисторы

### 8.3.1 Основные параметры и характеристики резисторов

В таблице 5 приведен перечень основных технических параметров и характеристик резисторов в составе фильтров высших гармоник на стороне переменного тока.

Таблица 5 — Основные технические параметры и характеристики резисторов

Технические параметры и характеристики	Нормативный документ
Номинальная частота, Гц	—
Номинальное сопротивление при номинальном токе и частоте (при температуре окружающей среды 20 °С), Ом	—



Окончание таблицы 5

Технические параметры и характеристики	Нормативный документ
Допустимое отклонение номинального сопротивления, $\pm$ %	—
Максимальная индуктивность при номинальной гармонической частоте, мГн	—
Длительно допустимый ток, учитывая гармоники, п/А (действующее значение), где $p$ — номер гармонической составляющей	—
Номинальная мощность, рассеиваемая резистором, кВт	—
Ударный ток включения, кА	—
Допустимое действующее значение периодической составляющей тока КЗ (ток термической стойкости), кА	—
Ток электродинамической стойкости, кА (амплитуда)	—
Энергия, расовиваемая резистором при КЗ шины — земля, кДж	—
Время протекания тока (время КЗ), с, не менее	—
Номинальное напряжение переменного тока, кВ (действующее значение)	—
Испытательное напряжение полного грозового импульса относительно земли и между фазами, кВ	ГОСТ Р 55195
Испытательное напряжение коммутационного импульса относительно земли и между фазами, кВ	ГОСТ Р 55195
Испытательное одноминутное переменное напряжение относительно земли и между обмотками, кВ (действующее значение)	ГОСТ Р 55195
Уровень изоляции	ГОСТ 1516.3

### 8.3.2 Требования к конструкции и материалам

Резисторы должны иметь пренебрежимо малую индуктивность и низкую зависимость величины сопротивления от гармонической частоты.

Для резисторов рекомендуется использовать активные материалы с незначительной зависимостью сопротивления от температуры, чтобы минимизировать изменение характеристик фильтра при изменении рабочей температуры в различных условиях и нагрузочных режимах и температуры окружающей среды.

Как правило, резистивные элементы устанавливаются в кожухе для защиты от дождевых осадков и исключения неизбежного воздействия дождевой воды на работу резисторов в любом режиме. Кожухи должны быть спроектированы таким образом, чтобы исключить проникновение птиц и других животных. Кроме этого, конструкция кожуха должна обеспечивать простой доступ для проведения технического обслуживания. В зависимости от условий окружающей среды на объекте может быть рекомендовано изготовить кожухи из нержавеющей стали, оцинкованной горячим методом конструкционной стали или коррозионно-стойкого конструкционного алюминия.

Кожух должен быть электрически присоединен к одной точке резистивных элементов, как правило, в средней точке резистора.

При проектировании электрической изоляции резисторных батарей, состоящих из нескольких последовательно соединенных резисторов, следует учитывать влияние нелинейного распределения переходных напряжений. Следует руководствоваться рекомендациями по тестированию защиты от грозовых разрядов.

Следует принять во внимание, что повышение температуры резистивных элементов может быть достаточно большим (до 300 °С). высокая температура воздуха может воздействовать на эксплуатационные показатели изоляции. Напряжение пробоя для воздуха при такой высокой температуре уменьшается, как правило, до 50 % от напряжения пробоя при температуре резистивных элементов, равной температуре окружающего воздуха. Следует также учитывать эффект «дымовой трубы», который возникает для вертикально установленных резисторов.

Следует тщательно подходить к вопросам проектирования и выбора материалов электрических выводов для обеспечения надлежащих эксплуатационных показателей при высокой температуре. Кроме этого, для работающих при высокой температуре резисторов следует предусмотреть подключение внутренних и внешних электрических проводников с достаточным провисанием с тем, чтобы исключить механические напряжения вследствие температурных расширений.

Как правило, кожухи резисторов установлены на опорных изоляторах для обеспечения надлежащей электрической изоляции. Изоляторы могут монтироваться на опорной конструкции для обеспечения надлежащего расстояния безопасности от находящегося под высоким напряжением оборудования для персонала подстанции.

В зависимости от электрической схемы и номинальной мощности резисторов возможно встраивание резисторов в реакторы. В этом случае, защитная крышка на верху обмотки реактора может обеспечить необходимую защиту от дождевых осадков.

Уровень шумового воздействия, создаваемого конденсаторным устройством — по ГОСТ 12.1.003.  
Уровень сейсмостойкости — по ГОСТ 30546.1.

### 8.3.3 Испытания

Рекомендуется проведение следующих испытаний.

а) Стандартные испытания:

- измерение сопротивления.

Измерение сопротивления следует производить на промышленной частоте и на номинальной гармонической частоте. Измеренное сопротивление, приведенное к минимальной и максимальной рабочей температуре, должно находиться в заданных пределах допустимых отклонений;

- испытание напряжением промышленной частоты.

Это испытание проводится для проверки изоляции резистивных элементов относительно кожуха. В ходе этих испытаний производится разъединение электрических соединений между кожухом и резистивными элементами, если таковые имеются, после чего между резистивными элементами и кожухом прикладывается испытательное напряжение с выдержкой в течение 1 мин. Так как высокая рабочая температура внутри кожуха оказывает влияние на эксплуатационные показатели изоляции, то при выборе испытательного напряжения следует учитывать влияние температуры по согласованию между заказчиком и подрядчиком.

Если резистор состоит из нескольких соединенных последовательно резистивных модулей, то испытательное напряжение на модуле уменьшается согласно количеству подключенных последовательно модулей, принимая во внимание допуски изготовителя.

Во время испытаний не должно наблюдаться поверхностных пробоев на изоляции.

б) Типовые испытания:

- измерение индуктивности.

Индуктивность следует измерить на промышленной частоте и на номинальной гармонической частоте при собранной батарее резисторов, как для режима эксплуатации;

- испытания на повышение температуры.

Эти испытания следует производить при температурном эквиваленте тока с частотой 50 Гц и 60 Гц. Если сопротивление не зависит от частоты в диапазоне заданных гармоник, то ток при проведении испытаний равен корню квадратному от суммы квадратов тока на основной и гармонических частотах.

Если сопротивление изменяется с изменением частоты, то расчет испытательного тока производится с использованием следующей формулы:

$$I_t^2 \cdot R_t = I_F^2 + R_F + \sum_{n=2}^N I_{Hn}^2 \cdot R_{Hn}, \quad (20)$$

где  $I_t$  — эквивалентный испытательный ток (50 Гц);

$R_t$  — сопротивление переменного тока на частоте испытательного тока, приведенное к максимальной рабочей температуре;

$I_F$  — максимальный длительный ток основной частоты;

$R_F$  — сопротивление переменного тока на основной частоте, приведенное к максимальной рабочей температуре;

$N$  — наибольшая заданная гармоника;

$I_{Hn}$  — максимальный длительный ток на частоте гармоники  $n$ -го порядка,

$R_{\text{Hn}}$  — сопротивление переменного тока на частоте гармоники  $l$ -го порядка, приведенное к максимальной рабочей температуре.

Если имеющееся испытательное оборудование не обеспечивает протекание через резистор номинального тока, то внутренние соединения резистора могут быть изменены таким образом, чтобы была достигнута мощность, эквивалентная номинальной мощности.

Испытания могут проводиться при любой температуре окружающей среды. Нагрузка резистора испытательным током должна продолжаться в течение минимум 30 мин после достижения установившегося состояния. Измеренная в конце испытаний температура должна быть приведена к максимальной температуре окружающей среды и не должна превышать расчетную проектную температуру;

- испытание напряжением грозового импульса.

Это испытание проводится как с положительной, так и с отрицательной полярностью, приложенной к высоковольтным выводам, при заземленном низковольтном выводе. Форма волны должна соответствовать форме волны стандартного грозового импульса 1,2/50 мкс. Вследствие низкого сопротивления допускается более короткий задний фронт волны. Вследствие того, что высокая температура воздуха внутри кожуха влияет на эксплуатационные показатели изоляции, то изготовитель должен проверить эксплуатационные показатели при воздействии импульсного напряжения при высокой температуре с использованием применимых методов (посредством испытаний или расчетным методом), утвержденных заказчиком.

Если резисторы состоят из нескольких подключенных последовательно модулей, то испытания импульсным напряжением должны предпочтительно производиться на полной батарее резисторов со всеми подключенными последовательно модулями. Если это практически невозможно вследствие лабораторных ограничений, то испытания импульсным напряжением могут проводиться для каждого отдельного модуля. Подрядчик должен продемонстрировать, что испытательное напряжение на модуль включает достаточный запас для компенсации нелинейности распределения переходного напряжения в батарее резисторов.

Во время испытаний не должно наблюдаться поверхностных пробоев на изоляции,

- проверка эксплуатационных показателей в условиях КЗ.

Изготовитель должен подтвердить расчетным методом и/или посредством испытаний, что резистор может выдерживать механические и температурные напряжения, возникшие вследствие воздействия заданного переходного тока.

#### 8.4 Опорные изоляторы

8.4.1 Разрушающую механическую силу при изгибе, приложенную к верхнему фланцу, определяют согласно ГОСТ Р 52034—2008 (пункт 4.4) или ГОСТ Р 52082—2003 (пункт 5.4) в соответствии с типом изолятора.

8.4.2 Разрушающий механический крутящий момент,  $\text{kH} \cdot \text{м}$ , не менее, — по ГОСТ Р 52034—2008 (пункт 4.6) или ГОСТ Р 52082—2003 (пункт 5.5) в соответствии с типом изолятора.

8.4.3 Испытательное напряжение полного грозового импульса, кВ, — по ГОСТ 1516.1—76, пункт 9.1.

8.4.4 Испытательное переменное одноминутное напряжение в сухом состоянии и под дождем, кВ, не менее, — по ГОСТ 1516.1—76, пункт 9.3.

8.4.5 Испытательное переменное напряжение в условиях загрязнения и увлажнения, кВ, не менее, — по ГОСТ 1516.1—76, пункт 9.3.

8.4.6 Удельная длина пути утечки,  $\text{см/кВ}$ , — не менее значений по ГОСТ 9920—89, пункт 2.1 Требования к длине утечки тока должны определяться исходя из максимального напряжения на изоляторах или проходных выводах.

8.4.7 Стойкость к резкому изменению температуры — по ГОСТ Р 52034—2008, пункт 4.18.

8.4.8 Стойкость к воздействию одиночных ударов — по ГОСТ Р 52034—2008, пункт 4.8.

8.4.9 Испытания опорных изоляторов могут проводиться по ГОСТ Р 52034 или ГОСТ Р 52082 в соответствии с типом изолятора.

#### 8.5 Ограничители перенапряжений

##### 8.5.1 Общие сведения

Для защиты фильтров переменного тока от перенапряжений следует использовать не имеющие зазора разрядники (ОПН) типа металл-оксид.

При разработке технических требований на ОПН следует применять ГОСТ Р 53735.5, ГОСТ Р 52725.

ОПН, как правило, подключены к шинам фильтра переменного тока параллельно элементам фильтра. ОПН должны обеспечивать надлежащую защиту соответствующего оборудования от перенапряжений, возникающих вследствие грозовых или коммутационных перенапряжений, любых КЗ за пределами фильтра переменного тока и прочих возмущений в системе.

Электрические характеристики отдельных ОПН (номинальное напряжение, длительное рабочее напряжение, защитные характеристики и способность к поглощению энергии) должны быть указаны изготовителем и подтверждены в ходе анализа системы.

#### 8.5.2 Основные параметры и характеристики ограничителей перенапряжений

В таблице 6 приведен перечень основных технических параметров и характеристик ОПН для фильтров высших гармоник на стороне переменного тока.

Таблица 6 — Основные технические параметры и характеристики ОПН

Технические параметры и характеристики	Нормативный документ
Номинальное рабочее напряжение сети, кВ	—
Наибольшее длительно допустимое рабочее напряжение ОПН, кВ, не менее	—
Номинальное напряжение ОПН, кВ, не менее	—
Номинальная частота, Гц	—
Номинальный разрядный ток на волне 8/20 мкс, кА	—
Удельная энергоёмкость ОПН, кДж/кВ <sup>1)</sup> , не менее	—
Остающееся напряжение при импульсе тока 30/60 мкс с амплитудой: - 500 А, кВ, не более - 1000 А, кВ, не более - 2000 А, кВ, не более	—
Остающееся напряжение при импульсе тока 8/20 мкс с амплитудой: - 5000 А, кВ, не более - 10000 А, кВ, не более - 20000 А, кВ, не более	—
Амплитуда прямоугольного импульса тока длительностью не менее 2000 мкс, А, не менее	—
Допустимые повышения напряжения ОПН, нагретого до 600 °С, кВ, не менее, в течение: - 20 мин - 10 с - 1 с - 0,1 с	—
Испытательное напряжение полного грозового импульса относительно земли, кВ	ГОСТ Р 55195, ГОСТ 1516.3
Испытательное напряжение коммутационного импульса относительно земли, кВ	ГОСТ Р 55195
Кратковременное (одноминутное) испытательное напряжение промышленной частоты 50 Гц в сухом состоянии и под дождем, кВ	ГОСТ 1516.3
Удельная длина пути утечки внешней изоляции по ГОСТ 9920, см/кВ, не менее	ГОСТ 1516.3
Уровень частичных разрядов при 1,05 наибольшего рабочего напряжения ОПН, пКл, не более	ГОСТ 1516.3
<sup>1)</sup> Относительно номинального напряжения.	

### 8.5.3 Требования к конструкции и материалам

ОПН могут иметь конструкцию с одной или несколькими колоннами.

Заказчик может потребовать применения вспомогательного оборудования:

- счетчик срабатывания ОПН для регистрации числа импульсных разрядов ОПН;
- устройство для мониторинга тока утечки.

Не рекомендуется использовать устройства мониторинга тока утечки в ОПН, применяемых в фильтрах гармоник на стороне переменного тока по следующим причинам:

а) ток утечки не оказывает значительного влияния на ОПН, которые подключены параллельно элементам фильтра, если фактическое длительное оперативное напряжение на ОПН незначительно в сравнении с максимальным оперативным напряжением;

б) высокий уровень гармоник в составе рабочего напряжения ОПН может привести к возникновению ошибочных результатов для мониторинга тока утечки.

### 8.5.4 Испытания

Если не указано иное, стандартные и типовые испытания следует проводить в соответствии с ГОСТ Р 52725. Если заказчиком были предусмотрены дополнительные специфические требования для специальных или прочих испытаний и для проверки эксплуатационных показателей оборудования, то следует указать такие требования.

## 8.6 Измерительные трансформаторы

### 8.6.1 Трансформаторы напряжения

#### 8.6.1.1 Общие сведения

Трансформаторы напряжения фильтров переменного тока являются частью системы защиты фильтров. Технические требования на трансформаторы напряжения для фильтров переменного тока приведены в ГОСТ 1983, ГОСТ IEC 61869-3.

#### 8.6.1.2 Основные параметры и характеристики трансформаторов напряжения

В таблице 7 приведен перечень основных технических параметров и характеристик трансформаторов напряжения фильтров высших гармоник на стороне переменного тока.

Т а б л и ц а 7 — Основные технические параметры и характеристики трансформаторов напряжения

Технические параметры и характеристики	Нормативный документ
Номинальное напряжение, кВ	ГОСТ 1983—2015, пункты 5.5, 5.6
Наибольшее рабочее напряжение, кВ	ГОСТ 1983, ГОСТ 1516.3—96, пункт 4.2
Номинальная частота, Гц	ГОСТ 1983—2015, пункт 5.9
Первичная обмотка: - кратковременное (одноминутное) испытательное напряжение промышленной частоты первичных обмоток, кВ	ГОСТ 7746—2015, пункт 6.3.1; ГОСТ 1516.3—96, пункт 7.3
Вторичные обмотки: - номинальное напряжение, В; - номинальная вторичная нагрузка с коэффициентом мощности $\cos \varphi$ от 0,5 до 1, ВА; - номинальная вторичная нагрузка с индуктивно-активным коэффициентом мощности $\cos \varphi = 0,8$ , ВА	ГОСТ 1983—2015, пункты 5.6, 5.7 ГОСТ 1983—2015, пункт 5.2 ГОСТ 1983—2015, пункт 5.2
Класс точности вторичной обмотки	ГОСТ 7746—2015, пункт 5.2

Если предусматривается применение разрядных трансформаторов напряжения, то следует определить их номинальные параметры. Основным условием для определения номинальных параметров трансформатора напряжения является суммарная тепловая нагрузка, возникающая вследствие разрешенного количества разрядов за единицу времени (1 ч). Следует указать и ограничить количество разрядов (циклов включения/отключения конденсатора), которое разрешается выполнить в час.

#### 8.6.1.3 Испытания

Если не указано иное, стандартные и типовые испытания следует проводить в соответствии с ГОСТ Р МЭК 61869-2, ГОСТ 1983, ГОСТ IEC 61869-3. Если заказчиком были предусмотрены дополнительные специфические требования для специальных или прочих испытаний и для проверки эксплуатационных показателей оборудования, то следует указать такие требования.

### 8.6.2 Трансформаторы тока

#### 8.6.2.1 Общие сведения

Трансформаторы тока фильтров переменного тока являются частью системы защиты фильтров.

Технические требования на трансформаторы тока для фильтров переменного тока приведены в ГОСТ Р МЭК 61869-2, ГОСТ 7746.

#### 8.6.2.2 Основные параметры и характеристики трансформаторов тока

В таблице 8 приведен перечень основных технических параметров и характеристик трансформаторов тока фильтров высших гармоник на стороне переменного тока.

Т а б л и ц а 8 — Основные технические параметры и характеристики трансформаторов тока

Технические параметры и характеристики	Нормативный документ
Номинальное напряжение, кВ	ГОСТ 7746—2015, пункт 5.2
Наибольшее рабочее напряжение, кВ	ГОСТ 7746—2015, пункт 5.2; ГОСТ 1516.3—96, пункт 4.2
Номинальная частота, Гц	ГОСТ 7746—2015, пункт 5.1
Ток термической стойкости, кА	—
Ток динамической стойкости, кА	—
Допустимые превышения температуры вторичных обмоток трансформатора над эффективной температурой окружающего воздуха 40 °С при наибольшем рабочем токе, °С	ГОСТ 7746—2015, пункт 6.6 ГОСТ 8024—90, пункт 1.1
Первичная обмотка: - номинальный первичный ток, А; - наибольший рабочий первичный ток, А; - кратковременное (одноминутное) испытательное напряжение промышленной частоты первичных обмоток, кВ; - сопротивление изоляции обмоток, МОм	ГОСТ 7746—2015, пункт 5.1 ГОСТ 7746—2015, пункт 6.6.5 ГОСТ 7746—2015, пункт 6.3.1; ГОСТ 1516.3—96, пункт 7.3 ГОСТ 7746—2015, пункт 6.3.8
Вторичные обмотки: - номинальный ток, А; - количество вторичных обмоток; - номинальная вторичная нагрузка с коэффициентом мощности $\cos \varphi = 1$ , ВА: 0,5; 1; 2; 2,5; 5; - номинальная вторичная нагрузка с индуктивно-активным коэффициентом мощности $\cos \varphi = 0,8$ , ВА;	ГОСТ 7746—2015, пункт 5.2 ГОСТ 7746—2015, пункт 4.1.5 ГОСТ 7746—2015, пункт 5.2 ГОСТ 7746—2015, пункт 5.2

Окончание таблицы 8

Технические параметры и характеристики	Нормативный документ
<ul style="list-style-type: none"> <li>- класс точности вторичной обмотки для измерений;</li> <li>- кратковременное (одноминутное) испытательное напряжение промышленной частоты вторичных обмоток, кВ;</li> <li>- кратковременное одноминутное испытательное напряжение промышленной частоты междувитковой изоляции вторичных обмоток, кВ;</li> <li>- сопротивление изоляции обмоток, МОм</li> </ul>	<p>ГОСТ 7746—2015, пункт 5.2</p> <p>ГОСТ 7746—2015, пункт 6.3.4</p> <p>ГОСТ 7746—2015, пункт 6.3.7</p> <p>ГОСТ 7746—2015, пункт 6.3.8</p>
<p>Обмотки для защиты:</p> <ul style="list-style-type: none"> <li>- номинальная нагрузка обмотки, ВА, не менее;</li> <li>- класс точности;</li> <li>- номинальная предельная кратность вторичных обмоток для защиты</li> </ul>	<p>ГОСТ 7746—2015, пункт 5.2</p> <p>ГОСТ 7746—2015, пункт 6.4</p> <p>ГОСТ 7746—2015, пункты 5.2, 6.4.3</p>

#### 8.6.2.3 Испытания

Если не указано иное, стандартные и типовые испытания следует проводить в соответствии с ГОСТ 7746. Если заказчиком были предусмотрены дополнительные специфические требования для специальных или прочих испытаний и для проверки эксплуатационных показателей оборудования, то следует указать такие требования.

## Библиография

- [1] МЭК 61803:2016 Определение потерь мощности на станциях преобразования постоянного тока высокого напряжения (HVDC) с преобразователями с линейной коммутацией» [Determination of power losses in high-voltage direct current (HVDC) converter stations with line-commutated converters]
- [2] МЭК 60549:2013 Предохранители плавкие высокого напряжения для внешней защиты шунтирующих конденсаторов (High-voltage fuses for the external protection of shunt capacitors)
- [3] МЭК 60871-1:2014 Конденсаторы шунтирующие для энергосистем переменного тока на номинальное напряжение свыше 1000 В. Часть 1. Общие положения (Shunt capacitors for a.c. power systems having a rated voltage above 1000 V — Part 1: General)
- [4] IEC/TS 60871-3:2015 Конденсаторы шунтирующие для энергосистем переменного тока на номинальное напряжение свыше 1000 В. Часть 3. Защита шунтирующих конденсаторов и батарей шунтирующих конденсаторов (Shunt capacitors for a.c. power systems having a rated voltage above 1000 V — Part 3: Protection of shunt capacitors and shunt capacitor banks)
- [5] МЭК 60871-4:2014 Конденсаторы шунтирующие для энергосистем переменного тока на номинальное напряжение свыше 1000 В. Часть 4. Внутренние плавкие предохранители (Shunt capacitors for AC power systems having a rated voltage above 1000 V — Part 4: Internal fuses)
- [6] IEC/TS 60871-2:2014 Конденсаторы шунтирующие для энергосистем переменного тока на номинальное напряжение свыше 1000 В. Часть 2. Испытание на долговечность (Shunt capacitors for a.c. power systems having a rated voltage above 1000 V — Part 2: Endurance testing)
- [7] МЭК 60076-6:2007 Силовые трансформаторы. Часть 6. Реакторы (Power transformers — Part 6: Reactors)



Ключевые слова: передача постоянного тока высокого напряжения, вентиль, преобразовательный трансформатор, фильтр гармоник, каноническая гармоника, неканоническая гармоника, потери, ограничитель перенапряжений, координация изоляции, система защит, номинальные параметры

---

Редактор *Н.В. Верховина*  
Технический редактор *И.Е. Черепкова*  
Корректор *М.В. Бучная*  
Компьютерная верстка *А.Н. Золотаревой*

Сдано в набор 25.11.2020. Подписано в печать 18.12.2020. Формат 60 × 84<sup>1</sup>/<sub>8</sub>. Гарнитура Ариал.  
Усл. печ. л. 4,18 Уч.-изд. л. 3,70.  
Подготовлено на основе электронной версии, предоставленной разработчиком стандарта

---

Создана в единичном исполнении во ФГУП «СТАНДАРТИНФОРМ»  
для комплектования Федерального информационного фонда стандартов,  
117418 Москва Нахимовский пр-т д. 31, к. 2.  
[www.gostinfo.ru](http://www.gostinfo.ru) [info@gostinfo.ru](mailto:info@gostinfo.ru)