
ФЕДЕРАЛЬНОЕ АГЕНТСТВО
ПО ТЕХНИЧЕСКОМУ РЕГУЛИРОВАНИЮ И МЕТРОЛОГИИ



НАЦИОНАЛЬНЫЙ
СТАНДАРТ
РОССИЙСКОЙ
ФЕДЕРАЦИИ

ГОСТ Р
56901—
2020

Тренажеры стационарные
**ТРЕНАЖЕРЫ ДЛЯ НИЖНЕЙ
И ВЕРХНЕЙ ЧАСТЕЙ ТЕЛА**
Требования безопасности и методы испытания

(ISO 20957-5:2016, NEQ)

Издание официальное



Москва
Стандартинформ
2020

Предисловие

1 РАЗРАБОТАН Ассоциацией Саморегулируемой организацией «Отраслевое объединение национальных производителей в сфере физической культуры и спорта «Промспорт» (СРО «Промспорт»)

2 ВНЕСЕН Техническим комитетом по стандартизации ТК 444 «Спортивные и туристские изделия, оборудование, инвентарь, физкультурные и спортивные услуги»

3 УТВЕРЖДЕН И ВВЕДЕН В ДЕЙСТВИЕ Приказом Федерального агентства по техническому регулированию и метрологии от 1 декабря 2020 г. № 1228-ст

4 Настоящий стандарт разработан с учетом основных нормативных положений международного стандарта ИСО 20957-5:2016 «Тренажеры стационарные. Часть 5. Стационарные велотренажеры и велотренажеры для верхней части тела, дополнительные специальные требования безопасности и методы испытаний» (ISO 20957-5:2016 «Stationary training equipment — Part 5: Stationary exercise bicycles and upper body crank training equipment, additional specific safety requirements and test methods», NEQ)

5 ВЗАМЕН ГОСТ Р 56901—2016

Правила применения настоящего стандарта установлены в статье 26 Федерального закона от 29 июня 2015 г. № 162-ФЗ «О стандартизации в Российской Федерации». Информация об изменениях к настоящему стандарту публикуется в ежегодном (по состоянию на 1 января текущего года) информационном указателе «Национальные стандарты», а официальный текст изменений и поправок — в ежемесячном информационном указателе «Национальные стандарты». В случае пересмотра (замены) или отмены настоящего стандарта соответствующее уведомление будет опубликовано в ближайшем выпуске ежемесячного информационного указателя «Национальные стандарты». Соответствующая информация, уведомление и тексты размещаются также в информационной системе общего пользования — на официальном сайте Федерального агентства по техническому регулированию и метрологии в сети Интернет (www.gost.ru)

© Стандартинформ, оформление, 2020

Настоящий стандарт не может быть полностью или частично воспроизведен, тиражирован и распространен в качестве официального издания без разрешения Федерального агентства по техническому регулированию и метрологии

Тренажеры стационарные

ТРЕНАЖЕРЫ ДЛЯ НИЖНЕЙ И ВЕРХНЕЙ ЧАСТЕЙ ТЕЛА

Требования безопасности и методы испытания

Stationary training equipment. Stationary exercise bicycles and upper body crank training equipment.
Safety requirements and test methods

Дата введения — 2021—05—01

1 Область применения

Настоящий стандарт распространяется на стационарные тренажеры для нижней и верхней частей тела, устанавливает требования безопасности в дополнение к общим требованиям безопасности, указанным в ГОСТ Р 56445, и применяется для тренажеров классов S, H, I и A, B, C по ГОСТ Р 56445. Любые комплектующие, поставляемые для выполнения дополнительных упражнений, должны соответствовать требованиям ГОСТ Р 56445.

Настоящий стандарт дополняет и изменяет ГОСТ Р 56445. Требования настоящего стандарта имеют приоритет по отношению к требованиям ГОСТ Р 56445.

2 Нормативные ссылки

В настоящем стандарте использованы нормативные ссылки на следующие стандарты:

ГОСТ 31741 Велосипеды. Общие технические условия

ГОСТ EN 71-1—2014 Игрушки. Требования безопасности. Часть 1. Механические и физические свойства

ГОСТ Р 56445 Тренажеры стационарные. Общие требования безопасности и методы испытаний

Примечание — При пользовании настоящим стандартом целесообразно проверить действие ссылочных стандартов в информационной системе общего пользования — на официальном сайте Федерального агентства по техническому регулированию и метрологии в сети Интернет или по ежегодному информационному указателю «Национальные стандарты», который опубликован по состоянию на 1 января текущего года, и по выпускам ежемесячного информационного указателя «Национальные стандарты» за текущий год. Если заменен ссылочный стандарт, на который дана недатированная ссылка, то рекомендуется использовать действующую версию этого стандарта с учетом всех внесенных в данную версию изменений. Если заменен ссылочный стандарт, на который дана датированная ссылка, то рекомендуется использовать версию этого стандарта с указанным выше годом утверждения (принятия). Если после утверждения настоящего стандарта в ссылочный стандарт, на который дана датированная ссылка, внесено изменение, затрагивающее положение, на которое дана ссылка, то это положение рекомендуется применять без учета данного изменения. Если ссылочный стандарт отменен без замены, то положение, в котором дана ссылка на него, рекомендуется применять в части, не затрагивающей эту ссылку.

3 Термины и определения

В настоящем стандарте применены термины по ГОСТ Р 56445, а также следующие термины с соответствующими определениями:

3.1 велотренажер: Стационарное устройство, работу на котором выполняют, вращая кривошипный механизм, используя нижнюю или верхнюю части тела либо обе части тела.

3.2 **механизм свободного хода:** Механизм, предназначенный для отсоединения маховика от кривошипного механизма в одном направлении.

3.3 **стойка сиденья:** Соединение между рамой и сиденьем для регулировки высоты сиденья.

3.4 **подседельная труба рамы:** Часть рамы, в которой размещена стойка сиденья.

3.5 **шток рукояток:** Соединение между рамой и рукоятками для регулировки высоты рукояток.

3.6 **дисплей:** Устройство, предназначенное для предоставления информации пользователю.

3.7 **регулятор нагрузки:** Устройство для изменения уровня сопротивления, воспринимаемого пользователем.

3.8 **режим постоянной мощности:** Программа, позволяющая пользователю поддерживать заданный уровень мощности оборудования независимо от числа оборотов педалей в минуту, которая может быть настроена на различные уровни.

Примечание — Мощность P , Вт, вычисляют по формуле

$$P = 2 \cdot M \cdot \pi \cdot n / 60, \quad (1)$$

где M — крутящий момент на оси кривошипа, Нм;

n — скорость вращения кривошипа, об/мин.

3.9 **регулируемый крутящий момент:** Крутящий момент, обеспечивающий пользователю поддержание заданного уровня сопротивления оборудования.

Примечание — Мощность зависит только от числа оборотов педалей в минуту и выбранного уровня сопротивления, которую вычисляют по формуле

$$M = F \cdot L, \quad (2)$$

где M — крутящий момент на оси кривошипа, Нм;

F — приложенная осевая сила, Н;

L — плечо кривошипа, м.

3.10 **коэффициент инерции:** Сумма моментов инерции всех вращающихся частей трансмиссии, умноженная на квадрат соответствующего передаточного числа.

Примечание — Передаточное число равно частному от деления скорости вращения маховика на репервантную скорость вращения вала кривошипа.

3.11 **защитный кожух:** Оболочка для защиты пользователя от случайного доступа к опасным частям оборудования.

Примечание — Опасные части включают в себя движущиеся части, системы зубчатых передач, горячие поверхности и т. д.

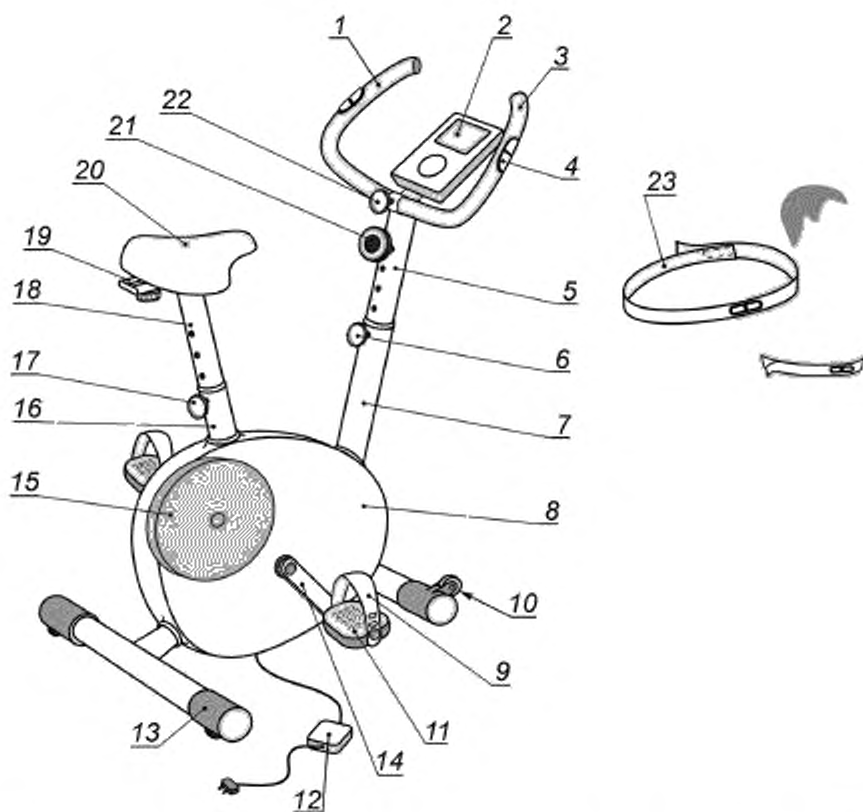
3.12 **регулируемые рукоятки:** Рукоятки, которые можно отрегулировать для определенных положений тренировки.

3.13 **режим контроля частоты пульса:** Программа, обеспечивающая пользователю проведение тренировки с заданным уровнем пульса с помощью автоматического регулирования сопротивления.

3.14 **система сиденья:** Система, состоящая из сиденья, спинки сиденья, компонентов регулировки и монтажа.

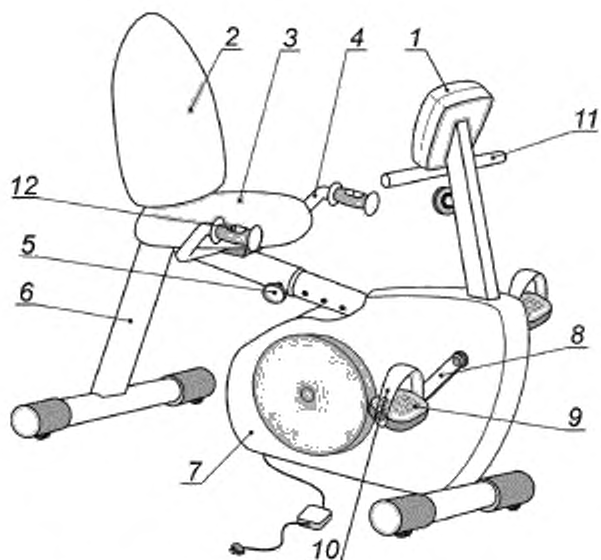
4 Классификация

Тренажеры подразделяют по классам применения и классам точности по ГОСТ Р 56445. Примеры стационарных велотренажеров и наименования деталей показаны на рисунках 1—3.



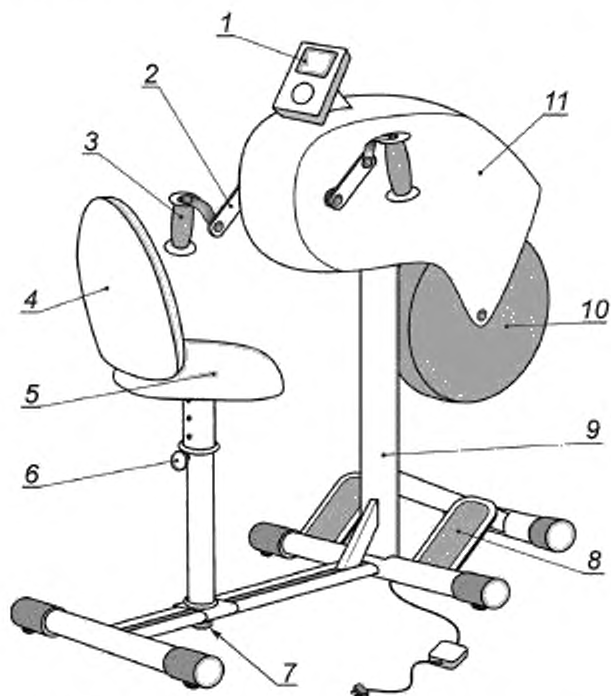
1 – рукоятки, 2 – дисплей; 3 – ручка; 4 – контактный датчик пульса, 5 – шток рукояток; 6 – регулятор высоты рукояток; 7 – рама; 8 – защитный кожух, 9 – ремень педали; 10 – транспортное колесо; 11 – педаль; 12 – блок электропитания, 13 – ножка; 14 – кривошип; 15 – маховик; 16 – подседельная труба рамы; 17 – регулятор высоты сиденья; 18 – стойка сиденья; 19 – регулятор положения сиденья по горизонтали; 20 – сиденье; 21 – регулятор нагрузки; 22 – регулятор рукояток; 23 – ремень с датчиком пульса

Рисунок 1 — Пример свободностоящего стационарного велотренажера



1 — дисплей; 2 — спинка сиденья; 3 — сиденье; 4 — рукоятки сиденья; 5 — регулятор сиденья; 6 — рама; 7 — защитный кожух; 8 — хвирошип; 9 — педали; 10 — ремень педали; 11 — передние рукоятки; 12 — наружный датчик пульса

Рисунок 2 — Пример лежащего стационарного велотренажера



1 — дисплей; 2 — хвирошип; 3 — ручка; 4 — спинка сиденья; 5 — сиденье; 6 — регулятор положения сиденья по вертикали; 7 — регулятор положения сиденья по горизонтали; 8 — упор для ног; 9 — рама; 10 — маховик; 11 — защитный кожух

Рисунок 3 — Пример велотренажеров для верхней части тела

5 Требования безопасности

5.1 Общие требования

В зависимости от конструктивного решения велотренажера (далее — тренажера) применяют нижеприведенные требования.

5.2 Наружная конструкция

5.2.1 Элементы трансмиссии и вращающиеся части

Испытующий зонд, имитирующий палец (далее — зонд), не должен захватываться.

Расстояние между вращающимся кривошипом и защитным кожухом должно быть не менее 10 мм.

Элементы трансмиссии, лопасти вентилятора и маховики должны быть защищены таким образом, чтобы зонд не мог быть захвачен или касаться движущихся частей, не имеющих гладкой поверхности.

5.2.2 Доступные части тренажера не должны нагреваться выше 65 °С.

5.3 Естественное нагружение

5.3.1 Стойка сиденья и рама

Тренажер должен выдерживать нагрузку в 2,5 раза больше нагрузки от максимальной массы тела пользователя с допуском $\pm 5\%$, указанной изготовителем, но не менее 2500 Н. Во время испытания тренажер не должен опрокидываться, и проскальзывание отрегулированной стойки сиденья в подседельную трубу рамы должно быть ≤ 5 мм.

5.3.2 Рукоятки и рама

Рукоятки должны выдерживать нагрузку:

- от 0,3 максимальной массы тела пользователя $\pm 5\%$, указанной изготовителем, но не менее (300 ± 15) Н для класса *H*;

- 0,3 максимальной массы тела пользователя $\pm 5\%$, указанной изготовителем, но не менее (450 ± 15) Н для классов *S* и *I*.

Для тех тренажеров, на которых пользователь принимает положение лежа, рукоятки сиденья должны выдерживать вертикальную нагрузку от 2,5 максимальной массы тела пользователя $\pm 5\%$, указанной изготовителем, но не менее 2500 Н.

После испытаний тренажер должен быть в рабочем состоянии и функционировать в предусмотренном изготовителем режиме.

5.3.3 Педали и рама

Педали должны соответствовать требованиям ГОСТ 31741. После испытания тренажер должен быть в рабочем состоянии и функционировать в предусмотренном изготовителем режиме.

5.4 Сиденье

5.4.1 Глубина вставления стойки сиденья

Стойка сиденья должна иметь постоянную метку, указывающую минимальную глубину вставления $\geq 1,5$ опорного размера сечения (например, диаметра или длины большей диагонали для прямоугольной трубы) в подседельную трубу рамы. Метка не требуется, если конструктивное решение обеспечивает глубину вставления не меньше минимальной.

5.4.2 Регулировка сиденья

За исключением классов *NB* и *HC*, система регулировки высоты должна работать без инструмента.

5.4.3 Наклон сиденья

Сиденье должно выдерживать нагрузку от $2/3$ максимальной массы тела пользователя, как указано в инструкциях изготовителя для применения без наклона $> 2^\circ$ от его положения, относительно подседельной трубы рамы.

После испытания тренажер должен быть в рабочем состоянии и функционировать в предусмотренном изготовителем режиме.

5.5 Шток рукояток

Шток рукояток должен быть регулируемым, или должны быть обеспечены разные положения для захвата. Если регулируется высота по вертикали, шток рукояток должен иметь постоянную метку, ука-

зывающую минимальную глубину вставки $\geq 1,5$ опорного размера сечения (например, диаметра или длины большей диагонали для прямоугольной трубы). Метка не требуется, если конструктивное решение обеспечивает глубину вставления не меньше минимальной.

5.6 Устойчивость

При установке на поверхности с уклоном $10^{\pm 1}$ тренажер не должен опрокидываться.

5.7 Требования для стационарных тренажеров для занятий в положении лежа, тренажера для верхней части тела с кривошипным механизмом и комбинированного тренажера

5.7.1 Комбинированный тренажер

На тренажерах, имеющих вращательные кривошипные системы для верхней и нижней частей тела, должен быть механизм выключения из работы верхнего или нижнего кривошипа при применении только одного кривошипа.

Должен быть предотвращен случайный захват рук и пальцев.

5.7.2 Система сиденья

Спинка сиденья должна выдерживать нагрузку:

- для класса *H* — максимальная масса тела пользователя ± 5 %, указанная изготовителем, но не менее 1000 Н;
- классов *S* и *I* — 1,5 максимальной массы тела пользователя ± 5 %, указанной изготовителем, но не менее 1500 Н.

После снятия нагрузки система сиденья должна быть в рабочем состоянии и функционировать в предусмотренном изготовителем режиме.

5.8 Требования по классам тренажеров

Для не зависящих от скорости тренажеров классов *A*, *B* и *C* должны быть выполнены требования, указанные в таблице 1.

Т а б л и ц а 1 — Требования к тренажерам, не зависящим от скорости, по классам *A*, *B* и *C*

Требование	Класс <i>A</i>	Класс <i>B</i>	Класс <i>C</i>
Механизм свободного хода. Испытание по 6.1.4	Да	Да	Да, если коэффициент инерции не $< 0,6 \text{ кг} \cdot \text{м}^2$ (см. приложение А)
Дисплей мощности. Испытание по 6.1.2	Должен отображать мощность, Вт	Не должен отображать мощность, Вт. Регулировка с повтором величин сопротивления	Не должен отображать мощность
Точность дисплея мощности. Испытание по 6.11	Точность дисплея мощности должна иметь пределы допуска ± 10 % или ± 5 Вт для величин < 50 Вт	Неприменимо	Неприменимо
Регулировка мощности или сопротивления. Испытание по 6.1.4 для класса <i>A</i> . Испытание по 6.12 для класса <i>B</i>	Мощность ≤ 10 Вт при скорости (60 ± 1) об/мин	С повтором величин сопротивления между регулировками возврат к данной величине должен быть в пределах ± 25 %	Требуется система регулировки, способная изменять сопротивление
Коэффициент инерции ^{a)}	5—16 $\text{кг} \cdot \text{м}^2$	1,3—16 $\text{кг} \cdot \text{м}^2$	$< 16 \text{ кг} \cdot \text{м}^2$
Минимальный тормозной момент при настройке максимального сопротивления на скорости (60 ± 1) об/мин. Испытание по 6.1.4 и 6.1.8	40 Нм — для тренажера нижней части тела (~ 250 Вт), 20 Нм — для тренажера верхней части тела (~ 125 Вт)	28 Нм — для тренажера нижней части тела (~ 175 Вт), 14 Нм — для тренажера верхней части тела (~ 90 Вт)	Требования отсутствуют

Окончание таблицы 1

Требование	Класс А	Класс В	Класс С
Максимальный тормозной момент при настройке минимального сопротивления на скорости (60 ± 1) об/мин для велотренажера нижней части тела и на скорости (40 ± 1) об/мин для велотренажера верхней части тела. Испытание по 6.1.4 и 6.1.8	8 Нм — для тренажера нижней части тела (~ 50 Вт), 6 Нм — для тренажера нижней части тела (~ 25 Вт)	13 Нм — для тренажера нижней части тела (~ 80 Вт), 9,5 Нм — для тренажера нижней части тела (~ 40 Вт)	Требования отсутствуют
Режим постоянной мощности. Испытание по 6.9	Режим постоянной мощности требуется. Режим должен обеспечивать поддержание мощности в пределах допуска $\pm 10\%$	Режим постоянной мощности не требуется. Режим постоянной мощности должно обеспечивать поддержание мощности в пределах допуска $\pm 20\%$	Режим постоянной мощности не разрешен
Управляемая по частоте сердечных сокращений (ЧСС) программа сопротивления (если применима). Испытание по 6.10	Надлежащее функционирование системы ЧСС должно быть показано на дисплее, например мерцающим символом сердца или другим средством. Результатом потери сигнала ЧСС должно быть сопротивление, остающееся на одном уровне на время ≤ 60 с и его последующее непрерывное уменьшение до минимального сопротивления или восстановления сигнала. Интенсивность уменьшения должна иметь величину в пределах 50—100 Вт/мин	Надлежащее функционирование системы ЧСС должно быть показано на дисплее, например мерцающим символом сердца или другим средством	Надлежащее функционирование системы ЧСС должно быть показано на дисплее, например мерцающим символом сердца или другим средством
а) Изготовитель должен предоставить нужные данные по коэффициенту инерции испытательной лаборатории.			

Для зависящих от скорости систем тренажеров классов А, В и С должны быть выполнены требования, указанные в таблице 2.

Таблица 2 — Классифицированные требования для зависящих от скорости систем тренажеров классов А, В и С

Требование	Класс А	Класс В	Класс С
Механизм свободного хода	Не требуется для двойного действия, где система для верхней части тела может помогать остановке оборудования		
Маховик	Да		
Дисплей мощности	Должен отображать мощность, Вт, иметь точность в пределах $\pm 10\%$ для величин более 50 Вт. Если сопротивление создает устройство по типу «воздушного вентилятора», такое устройство должно быть откалибровано по высотной отметке или барометрическому давлению. Если сопротивление создает устройство «воздушный вентилятор», оно должно быть откалибровано по высоте или барометрическому давлению	Отображение в ваттах отсутствует	Отображение в ваттах отсутствует
Коэффициент инерции кинематической цепи ^{а)}	Должен иметь величину в пределах 5—16 кг · м ²	Должен иметь величину в пределах 1,3—16 кг · м ²	<16 кг · м ²

Окончание таблицы 2

Требование	Класс А	Класс В	Класс С
Минимальный тормозной момент при скорости (90 ± 1) об/мин. Испытание по 6.1.4 и 6.8	32 Нм — для тренажера нижней части тела (~300 Вт), 16 Нм — для тренажера верхней части тела (~150 Вт)	21 Нм — для тренажера нижней части тела (~200 Вт), 10 Нм — для тренажера верхней части тела (~100 Вт)	Требования отсутствуют
Дисплей	Должен отображать мощность, Вт, и частоту вращения кривошипа, об/мин	Должен отображать частоту вращения кривошипа, об/мин	
Максимальная мощность при настройке минимального сопротивления	Должен иметь менее 80 Вт при скорости (45 ± 1) об/мин для тренажера нижней части тела и комбинированного тренажера и 40 Вт при скорости (45 ± 1) об/мин для тренажера верхней части тела и комбинированного тренажера в том случае, если тренажер верхней части тела и тренажер нижней части тела разделены		Требования отсутствуют
а) Изготовитель должен предоставить нужные данные по коэффициенту инерции испытательной лаборатории.			

5.9 Рабочий ресурс

Тренажер должен функционировать надлежащим образом согласно указаниям изготовителя.

5.10 Дополнительные инструкции

В дополнение к общим инструкциям, указанным в ГОСТ Р 56445, изготовитель должен обеспечить инструкции для безопасного применения тренажера, в зависимости от класса, включающие в себя, по меньшей мере, следующую информацию:

- регулировку сиденья и рукояток;
- индикацию минимальной глубины вставления регулируемого сиденья и регулируемых рукояток;
- регулировку тренировочного сопротивления и настроек мощности;
- дополнительную информацию, например по правильному позиционированию;
- сообщение о том, что тренажеры классов В и С не являются высокоточным устройством;
- информацию относительно тормозной системы (зависящей или не зависящей от скорости).

5.11 Дополнительные предупреждения

Для тренажеров классов В и С непосредственно на оборудовании должно быть размещено следующее предупреждение об отсутствии высокой точности измерений: «Предупреждение — данный стационарный тренажер не имеет высокой точности».

При наличии системы измерения пульса для тренажеров классов S и I должно быть предупреждение следующего содержания: «Предупреждение — системы мониторинга пульса могут быть недостаточно точными. Если чувствуете недомогание, немедленно прекратите упражнения».

Предупреждение, касающееся пульса, должно находиться на видном месте на консоли или должно быть показано на дисплее в любое время, когда система мониторинга пульса активизирована. Все другие предупреждения должны быть размещены на видном месте на тренажере.

6 Методы испытаний

6.1 Общая часть

6.1.1 Контроль размеров

Измерения следует выполнять измерительными приборами необходимой точности.

6.1.2 Визуальная проверка

Визуальная проверка должна быть выполнена при надлежащем освещении.

6.1.3 Тактильная проверка

Тактильная проверка должна быть проведена без перчаток.

6.1.4 Испытание для определения рабочих параметров

Испытуемый механизм должен быть приведен в действие, как предусмотрено изготовителем.

6.2 Испытание на повышение температуры

Используют термометр с точностью ± 1 °С. Педали тренажера крутят при мощности (200 ± 10) Вт со скоростью (60 ± 1) мин⁻¹ в течение трех периодов по (20 ± 1) мин. После каждого периода делают перерыв на (5 ± 1) мин. В течение 2 мин после третьего периода измеряют температуру всех открытых поверхностей.

6.3 Испытание элементов трансмиссии и вращающихся частей

6.3.1 Проверка кривошипа и защитного кожуха зондом

Зонд по ГОСТ Р 56445 должен быть установлен параллельно оси вращения с допуском $\pm 5^\circ$, в контакте с кривошипом и защитным кожухом. Испытание следует проводить в критических точках при полном повороте кривошипа в обоих направлениях. Определяют, захватывается ли испытующий зонд. Если угол обеспечивает выталкивание наружу зонда, захват считают невозможным.

В том случае, если защитный кожух в определенной точке меньше диаметра кривошипа, должен быть проведен контроль размеров по 6.1.1.

6.3.2 Проверка других движущихся частей для тренажера класса *H*

Зонд в виде испытательного пальца типа В по ГОСТ EN 71-1 приближают поочередно со всех сторон ко всем движущимся частям, аналогичные действия предпринимают в отношении зонда по ГОСТ Р 56445 для тренажеров классов *S* и *I*. Затем определяют, захватывается ли зонд или касается негладких движущихся частей.

6.4 Испытание естественного нагружения

6.4.1 Стойку сиденья и раму тренажера свободно устанавливают на плоской поверхности, причем стойку сиденья согласно инструкциям изготовителя по применению в наиболее неблагоприятном положении. Маркируют положение стойки сиденья в сравнении с подседельной трубой рамы. Прикладывают на сиденье испытующую нагрузку, как описано в 5.3.1, пластиной размерами $(300 \pm 5) \times (300 \pm 5)$ мм на 3 мин. После снятия испытующей нагрузки измеряют проскальзывание стойки сиденья.

6.4.2 Рукоятка и рама

Устанавливают тренажер в положение, предотвращающее опрокидывание и/или проскальзывание. Устанавливают передние рукоятки в критическое положение. Для регулируемых рукояток, если для крепления применяют винт, прикладывают крутящий момент к механизму регулировки, вычисляемый по формуле

$$M = F \cdot r, \quad (3)$$

где M — крутящий момент для закрепления регулирующего механизма, Нм;

F — сила (140 ± 7) Н;

r — радиус регулирующего механизма, м.

Все другие регулирующие механизмы должны быть настроены согласно инструкциям изготовителя. Регулируемые и фиксированные передние рукоятки нагружают ремнем или муфтой шириной (80 ± 5) мм. Испытующую нагрузку прикладывают, как описано в 5.3.2, на (3 ± 1) мин на левую или правую сторону в том направлении, которое создает наибольший крутящий момент, приложенный к регулирующему механизму.

На каждую рукоятку сиденья прикладывают 50 % испытующей нагрузки по 5.3.2 одновременно в направлении вниз в течение (3 ± 1) мин слева или справа для создания наибольшего крутящего момента на механизме регулировки, применяя ремень или муфту шириной (80 ± 5) мм.

6.4.3 Педаль и рама

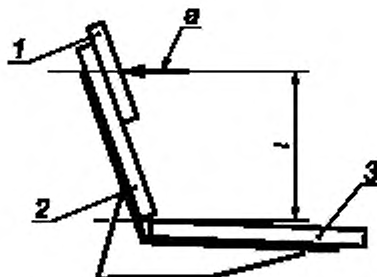
Испытание должно быть проведено согласно ГОСТ 31741, но с комплектными педалями и кривошипом, смонтированными на раме тренажера.

6.5 Испытание сиденья на опрокидывание

Сиденье фиксируют на стойке сиденья в горизонтальном положении. Стойку сиденья фиксируют в подседельной трубе рамы. Прикладывают вертикальную нагрузку на площади 100 мм^2 , как описано в 5.4.3, на расстоянии $(25 \pm 5) \text{ мм}$ от передней части седла и затем на $(25 \pm 5) \text{ мм}$ от задней части седла. Располагают испытующее устройство таким образом, чтобы максимальный крутящий момент был приложен к механизму регулировки седла. Продолжительность испытания должна составлять $(5 \pm 1) \text{ мин}$.

6.6 Испытание спинки сиденья

Устанавливают тренажер в положение, предотвращающее опрокидывание и/или проскальзывание. Применяют пластину размерами $(300 \pm 5) \times (300 \pm 5) \text{ мм}$ для приложения нагрузки, как описано в 5.7.2, горизонтально, на высоту $l = (500 \pm 25) \text{ мм}$ от уровня верха сиденья или на 50 мм ниже верхнего конца, как показано на рисунке 4 на 3 мин.



1 — пластина размерами $(300 \pm 5) \times (300 \pm 5) \text{ мм}$; 2 — спинка; 3 — сиденье; l — высота приложения нагрузки;
a — горизонтально приложенная нагрузка

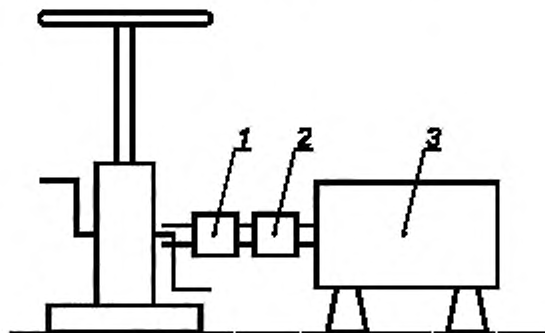
Рисунок 4 — Испытание спинки сиденья

6.7 Испытание устойчивости

Проводят испытание устойчивости по ГОСТ Р 56445, эксплуатируя тренажер при скорости $(60 \pm 6) \text{ об/мин}$ в течение 1 мин.

6.8 Описание испытующего устройства

Максимальная погрешность испытующего устройства, показанного на рисунке 5, не должна превышать 2 % для мощности более или равной 100 Вт или 2 Вт для мощности менее 100 Вт. Максимальная погрешность частоты вращения не должна превышать 0,5 об/мин для измерительного устройства. Механическую мощность можно измерять на оси кривошипа.



1 — измерительный преобразователь крутящего момента; 2 — измерительный преобразователь скорости; 3 — двигатель

Рисунок 5 — Испытующее устройство для измерения мощности, скорости и крутящего момента

6.9 Испытание режима постоянной мощности

Применяют испытующее устройство, показанное на рисунке 5. Настраивают тренажер на режим постоянной мощности (100 ± 5) Вт, отображаемой на испытующем устройстве, со скоростью (50 ± 1) об/мин. Устанавливают время t на ноль. Увеличивают скорость до (90 ± 1) об/мин за 5 с после $t = 0$. вновь измеряют мощность через 15 с после $t = 0$ испытующим устройством. мощность должна составлять:

- а) ± 10 % мощности, измеренной при $t = 0$ для класса А;
- б) ± 20 % от мощности, измеренной при $t = 0$ для класса В.

Затем уменьшают скорость до (70 ± 1) об/мин и вновь измеряют мощность, следуя аналогичной процедуре. Повторяют испытание с уровнем мощности $(50 \pm 2,5)$ Вт и $(150 \pm 7,5)$ Вт.

6.10 Испытание режима контроля пульса

Устанавливают на тренажере режим контроля пульса при мощности (150 ± 25) Вт или эквивалентной скорости. Применяют симулятор пульса или человека для активирования режима контроля. Работают, применяя испытующее устройство, показанное на рисунке 5. Отключают сигнал и затем проверяют уменьшение мощности согласно инструкции изготовителя. Если существуют разные системы контроля пульса, каждая система должна быть проверена.

6.11 Испытание точности мощности для класса А

6.11.1 Общая часть

Механическую мощность измеряют напрямую на оси кривошипа испытующим устройством по 6.8.

6.11.2 Зависящий от скорости тренажер

Испытание проводят следующим образом:

- а) крутят педали тренажера со скоростью (70 ± 1) об/мин в течение 1 ч;
 - б) выдерживают тренажер до достижения им температуры (20 ± 2) °С;
 - в) крутят педали тренажера со скоростью (40 ± 1) об/мин;
 - г) сравнивают мощность испытующего устройства с мощностью, показанной на дисплее тренажера;
 - д) крутят педали тренажера в течение 15 мин. Измеряют мощность и сравнивают с показываемой на дисплее без остановки тренажера;
 - е) выдерживают тренажер до достижения температуры (20 ± 2) °С.
- Проводят вышеописанную процедуру для следующих величин скорости посредством повторения этапов перечислений в)—д): (50 ± 1) об/мин; (60 ± 1) об/мин; (70 ± 1) об/мин, а также для не испытанной ранее произвольно выбранной скорости в диапазоне от 40 до 70 об/мин.

6.11.3 Не зависящий от скорости тренажер

6.11.3.1 Стационарные тренажеры

Испытание проводят следующим образом:

- а) крутят педали тренажера 1 ч при максимальной мощности (сопротивлении) со скоростью (60 ± 1) об/мин;
- б) выдерживают тренажер до достижения им температуры (20 ± 2) °С;
- в) настраивают тренажер на мощность $(25 \pm 2,5)$ Вт и скорость (40 ± 1) об/мин;
- г) сравнивают мощность испытующего устройства с мощностью сопротивления, показанной на дисплее тренажера;
- д) крутят педали 15 мин. Через 15 мин измеряют мощность и сравнивают с показаниями на дисплее без остановки тренажера,
- е) выдерживают тренажер до достижения температуры (20 ± 2) °С, затем проводят вышеуказанную процедуру со следующими величинами посредством повторения этапов по перечислениям в)—е):
 - $(50 \pm 2,5)$ Вт — при (50 ± 1) об/мин;
 - (100 ± 5) Вт — при (50 ± 1) об/мин;
 - $(150 \pm 7,5)$ Вт — при (60 ± 1) об/мин;
 - (200 ± 10) Вт — при (60 ± 1) об/мин;
 - при не испытанной произвольно выбранной величине в диапазоне от 25 до 200 Вт со скоростью от 40 до 80 об/мин.

6.11.3.2 Тренажер для верхней части тела

Испытание проводят следующим образом:

- а) крутят педали тренажера в течение 1 ч при максимальной мощности (сопротивлении) со скоростью (60 ± 1) об/мин;

- б) выдерживают тренажер до достижения им температуры $(20 \pm 2) ^\circ\text{C}$;
 - в) настраивают тренажер на мощность $(25 \pm 2,5)$ Вт при скорости (40 ± 1) об/мин;
 - г) сравнивают мощность испытываемого устройства с мощностью, показанной на дисплее тренажера:
 - д) крутят педали 15 мин. Через 15 мин измеряют мощность и повторно сравнивают с показаниями на дисплее без остановки тренажера;
 - е) выдерживают тренажер до достижения им температуры $(20 \pm 2) ^\circ\text{C}$.
- Затем проводят вышеуказанную процедуру со следующими величинами, повторяя этапы по перечислениям в)–е).
- $(50 \pm 2,5)$ Вт — при (50 ± 1) об/мин;
 - (75 ± 5) Вт — при (60 ± 1) об/мин;
 - $(100 \pm 7,5)$ Вт — при (70 ± 1) об/мин;
 - при не испытанной ранее произвольно выбранной величине в диапазоне от 25 до 100 Вт при скорости от 40 до 70 об/мин.

6.12 Испытание повторяемости мощности для тренажеров класса В

Применяют испытываемое устройство, показанное на рисунке 5, для измерения и установки скорости и крутящего момента или скорости и мощности. Проводят испытание следующим образом:

- а) крутят педали тренажера не менее 1 ч при мощности (100 ± 5) Вт на скорости (60 ± 1) об/мин. После доведения до нужной кондиции выдерживают тренажер до достижения температуры $(20 \pm 2) ^\circ\text{C}$;
- б) устанавливают систему регулировки нагрузки тренажера в том положении, при котором мощность является ближайшей к значению 70 Вт при эксплуатации на скорости (60 ± 1) об/мин;
- в) измеряют мощность в течение 30 с;
- г) устанавливают систему регулировки нагрузки тренажера в том положении, при котором мощность является близкой к значению 200 Вт при эксплуатации со скоростью (70 ± 1) об/мин;
- д) эксплуатируют тренажер не менее 15 мин;
- е) возвращаются к положению измерения, аналогичному в перечислении б);
- ж) измеряют мощность в течение 30 с.

Сравнивают величины, измеренные в перечислениях в) и ж). Величина в перечислении ж) не должна отличаться более, чем на $\pm 20\%$, от величины в перечислении в).

6.13 Испытание рабочего ресурса

6.13.1 Не зависящий от скорости тренажер

Подвергают тренажер интервальному испытанию (10 мин нагружение, 5 мин охлаждение) в течение не менее 2 ч при ближайшей настройке не менее 80 % максимальной мощности со скоростью (60 ± 1) об/мин. После испытания проверяют, функционирует ли тренажер надлежащим образом.

6.13.2 Зависящий от скорости тренажер

Подвергают тренажер интервальному испытанию (10 мин нагружение, 5 мин охлаждение) в течение не менее 2 ч при скорости (100 ± 1) об/мин. После испытания проверяют, функционирует ли тренажер надлежащим образом.

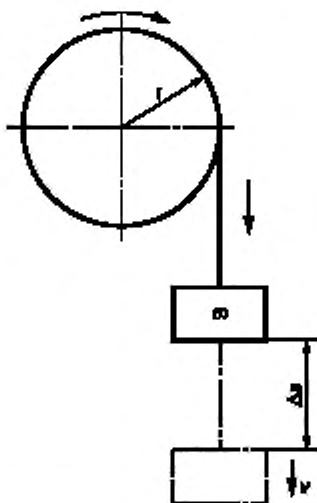
7 Протокол испытания

Протокол должен содержать информацию по ГОСТ Р 56445 и настоящему стандарту.

Приложение А
(справочное)

Пример определения момента инерции J

Схема определения момента инерции J показана на рисунке А.1 с видом на систему в направлении приводной оси.



r — радиус, м; m — масса испытующего груза, кг; Δs — перемещение испытующего груза, м; v — скорость, м/с

Рисунок А.1 — Схематический чертеж

Определение момента инерции J вычисляют по следующим формулам:

$$\Delta E_{\text{п}} = \Delta E_{\text{к}} + \Delta E_{\text{вр}}; \quad (\text{A.1})$$

где $\Delta E_{\text{п}}$ — изменение потенциальной энергии, Дж;

$\Delta E_{\text{к}}$ — изменение кинетической энергии, Дж;

$\Delta E_{\text{вр}}$ — изменение энергии вращательного движения, Дж

$$m \cdot g \cdot \Delta s = \frac{1}{2} m v^2 + \frac{1}{2} J \omega^2, \quad (\text{A.2})$$

где m — масса испытующего груза, кг;

g — ускорение под действием силы тяжести, м/с²;

Δs — перемещение испытующего груза, м;

v — скорость, м/с;

ω — угловая скорость, рад/с⁻¹,

где J вычисляют по формуле

$$J = \left(m \cdot g \cdot \Delta s - \frac{1}{2} m v^2 \right) \cdot \frac{2}{\omega^2}; \quad (\text{A.3})$$

$$\omega = \frac{v}{r}, \quad (\text{A.4})$$

где r — радиус, м;

$$v = b \cdot t, \quad (\text{A.5})$$

где b — ускорение, м/с², где $b < g$;

t — время, с;

$$\Delta s = \frac{1}{2} b \Delta t^2. \quad (\text{A.6})$$

Используя формулу (A.6):

$$b = \frac{2\Delta s}{\Delta t^2}. \quad (\text{A.7})$$

Формулы (A.4) и (A.6) используют в формуле (A.3) и вычисляют момент инерции J , кг · м², по формуле

$$J = m \cdot r^2 \left(\frac{g \cdot \Delta t^2}{2 \cdot \Delta s} - 1 \right). \quad (\text{A.8})$$

Приведенные в таблице A.1 значения применяют в испытующем устройстве при следующих условиях:

$$m = 11 \text{ кг};$$

$$g = 9,81 \frac{\text{м}}{\text{с}^2};$$

$$r = \frac{0,075}{2} \text{ м};$$

$$\Delta s = 0,5 \text{ м}.$$

Таблица A.1 — Выбранные значения

Δt , с	J , кг · м ²
1,0	0,136 28
1,5	0,325 90
2,0	0,590 00
2,5	0,932 95
3,0	1,350 00
3,5	1,843 40
4,0	2,412 50
4,5	3,057 00
5,0	3,778 20

УДК 796.022:006.354

ОКС 97.220.30

Ключевые слова: тренажеры стационарные, велотренажеры, механизм свободного хода, коэффициент инерции, подседельная труба рамы, регулируемый крутящий момент, режим постоянной мощности, режим контроля частоты пульса, требования безопасности, методы испытаний

Редактор *Л.С. Зимилова*
 Технический редактор *И.Е. Черепкова*
 Корректор *Е.Ю. Митрофанова*
 Компьютерная верстка *И.А. Налейкиной*

Сдано в набор 02.12.2020. Подписано в печать 18.12.2020. Формат 60×84¹/₈. Гарнитура Ариал.
 Усл. печ. л. 1,86. Уч.-изд. л. 1,68.

Подготовлено на основе электронной версии, предоставленной разработчиком стандарта

Создано в единичном исполнении во ФГУП «СТАНДАРТИНФОРМ» для комплектования Федерального информационного фонда стандартов, 117418 Москва, Нахимовский пр-т, д. 31, к. 2.
www.gostinfo.ru info@gostinfo.ru