

---

ФЕДЕРАЛЬНОЕ АГЕНТСТВО  
ПО ТЕХНИЧЕСКОМУ РЕГУЛИРОВАНИЮ И МЕТРОЛОГИИ

---



НАЦИОНАЛЬНЫЙ  
СТАНДАРТ  
РОССИЙСКОЙ  
ФЕДЕРАЦИИ

ГОСТ Р  
59027—  
2020  
(МЭК 60633:2019)

---

# ПЕРЕДАЧА ЭЛЕКТРОЭНЕРГИИ ПОСТОЯННЫМ ТОКОМ ВЫСОКОГО НАПРЯЖЕНИЯ

## Термины и определения

(IEC 60633:2019, High-voltage direct current (HVDC) transmission — Vocabulary, MOD)

Издание официальное



Москва  
Стандартинформ  
2020

## Предисловие

1 ПОДГОТОВЛЕН Открытым акционерным обществом «Научно-исследовательский институт по передаче электроэнергии постоянным током высокого напряжения» (ОАО «НИИПТ») на основе собственного перевода на русский язык англоязычной версии стандарта, указанного в пункте 4

2 ВНЕСЕН Техническим комитетом по стандартизации ТК 016 «Электроэнергетика»

3 УТВЕРЖДЕН И ВВЕДЕН В ДЕЙСТВИЕ Приказом Федерального агентства по техническому регулированию и метрологии от 25 ноября 2020 г. № 1164-ст

4 Настоящий стандарт является модифицированным по отношению к международному стандарту МЭК 60633:2019 «Передача электроэнергии постоянным током высокого напряжения (HVDC). Словарь» [IEC 60633:2019 «High-voltage direct current (HVDC) transmission — Vocabulary»] путем изменения отдельных фраз, слов, ссылок, которые выделены в тексте курсивом, а также путем изменения содержания отдельных структурных элементов, которые выделены вертикальной линией, расположенной на полях этого текста. Оригинальный текст этих структурных элементов примененного международного стандарта и объяснения причин внесения технических отклонений приведены в дополнительном приложении ДБ.

В настоящий стандарт внесены дополнительные положения, при этом они выделены курсивом с подчеркиванием, а объяснения причин их включения приведены в примечаниях.

Структура примененного международного стандарта изменена для приведения в соответствие с правилами, установленными в ГОСТ 1.5 (подразделы 4.2 и 4.3). Сравнение структуры настоящего стандарта со структурой указанного международного стандарта приведено в дополнительном приложении ДВ.

Внесение указанных технических отклонений направлено на учет потребностей национальной экономики Российской Федерации и особенностей объекта стандартизации, характерных для Российской Федерации.

Международный стандарт разработан Подкомитетом SC 22F «Силовая электроника для систем передачи и распределения электроэнергии» Технического комитета TC 22 «Системы и оборудование силовой электроники» Международной электротехнической комиссии (IEC).

Наименование настоящего стандарта изменено относительно наименования указанного международного стандарта для приведения в соответствие с ГОСТ Р 1.5—2012 (пункт 3.5).

Сведения о соответствии ссылочных национальных и межгосударственных стандартов международным стандартам, использованным в качестве ссылочных в примененном международном стандарте, приведены в дополнительном приложении ДА.

## 5 ВВЕДЕН ВПЕРВЫЕ

*Правила применения настоящего стандарта установлены в статье 26 Федерального закона от 29 июня 2015 г. № 162-ФЗ «О стандартизации в Российской Федерации». Информация об изменениях к настоящему стандарту публикуется в ежегодном (по состоянию на 1 января текущего года) информационном указателе «Национальные стандарты», а официальный текст изменений и поправок — в ежемесячном информационном указателе «Национальные стандарты». В случае пересмотра (замены) или отмены настоящего стандарта соответствующее уведомление будет опубликовано в ближайшем выпуске ежемесячного информационного указателя «Национальные стандарты». Соответствующая информация, уведомление и тексты размещаются также в информационной системе общего пользования — на официальном сайте Федерального агентства по техническому регулированию и метрологии в сети Интернет ([www.gost.ru](http://www.gost.ru))*

© IEC, 2019 — Все права сохраняются  
© Стандартинформ, оформление, 2020

Настоящий стандарт не может быть полностью или частично воспроизведен, тиражирован и распространен в качестве официального издания без разрешения Федерального агентства по техническому регулированию и метрологии

## Содержание

1 Область применения	1
2 Нормативные ссылки	1
3 Обозначения и сокращения	2
3.1 Обозначения	2
3.2 Перечень подстрочных индексов	2
3.3 Сокращения	2
4 Графические символы	2
5 Общие термины, относящиеся к схемам преобразователей	3
6 Преобразовательные устройства и вентили	5
7 Условия работы преобразователя	8
8 Системы и подстанции постоянного тока высокого напряжения	12
9 Оборудование подстанции постоянного тока высокого напряжения	17
10 Режимы управления	19
11 Иерархия системы управления	20
12 Управляющие воздействия	22
Приложение ДА (справочное) Сведения о соответствии ссылочных национальных и межгосударственных стандартов международным стандартам, использованным в качестве ссылочных в примененном международном стандарте	24
Приложение ДБ (справочное) Положения МЭК 60633:2019, которые применены в настоящем стандарте с модификацией их содержания	25
Приложение ДВ (справочное) Сопоставление структуры настоящего стандарта со структурой примененного в нем международного стандарта	27
Библиография	29
Алфавитный указатель терминов на русском языке	30

## ПЕРЕДАЧА ЭЛЕКТРОЭНЕРГИИ ПОСТОЯННЫМ ТОКОМ ВЫСОКОГО НАПРЯЖЕНИЯ

### Термины и определения

High-voltage direct current transmission. Terms and definitions

---

Дата введения — 2021—01—01

### 1 Область применения

Настоящий стандарт устанавливает термины и определения понятий, относящихся к передаче электроэнергии постоянным током высокого напряжения (ПТВН) и преобразовательным подстанциям ПТВН, в составе которых содержатся электронные силовые устройства для преобразования переменного тока в постоянный или (*и*) постоянного в переменный.

Применение настоящего стандарта ограничено высоковольтными преобразовательными подстанциями ПТВН на базе трехфазных мостовых схем с линейной коммутацией, выполняемых, как правило, на электронных вентилях с односторонней проводимостью, например полупроводниковых тиристорных вентилях.

В настоящий стандарт включены основные определения по полупроводниковым тиристорным вентилям. Полный перечень определений по полупроводниковым тиристорным вентилям приведен в ГОСТ Р 59029.2.

### 2 Нормативные ссылки

В настоящем стандарте использованы нормативные ссылки на следующие стандарты:

ГОСТ IEC 60027 (все части) Обозначения буквенные, применяемые в электротехнике

ГОСТ Р 59029.2 (МЭК 60700-2:2016) Передача электроэнергии постоянным током высокого напряжения. Вентили тиристорные. Часть 2. Термины и определения

ГОСТ Р МЭК 60617-DB-12M Графические символы для схем (в формате базы данных)

**Примечание** — При пользовании настоящим стандартом целесообразно проверить действие ссылочных стандартов в информационной системе общего пользования — на официальном сайте Федерального агентства по техническому регулированию и метрологии в сети Интернет или по ежегодному информационному указателю «Национальные стандарты», который опубликован по состоянию на 1 января текущего года, и по выпускам ежемесячного информационного указателя «Национальные стандарты» за текущий год. Если заменен ссылочный стандарт, на который дана недатированная ссылка, то рекомендуется использовать действующую версию этого стандарта с учетом всех внесенных в данную версию изменений. Если заменен ссылочный стандарт, на который дана датированная ссылка, то рекомендуется использовать версию этого стандарта с указанным выше годом утверждения (принятия). Если после утверждения настоящего стандарта в ссылочный стандарт, на который дана датированная ссылка, внесено изменение, затрагивающее положение, на которое дана ссылка, то это положение рекомендуется применять без учета данного изменения. Если ссылочный стандарт отменен без замены, то положение, в котором дана ссылка на него, рекомендуется применять в части, не затрагивающей эту ссылку.

### 3 Обозначения и сокращения

#### 3.1 Обозначения

В настоящем стандарте применены следующие обозначения<sup>1)</sup>:

$U_d$  — постоянное напряжение (любое определенное значение);

$I_d$  — постоянный ток (любое определенное значение);

$i_v$  — ток на *вентильной стороне* преобразовательного трансформатора, действующее значение;

$\alpha$  — угол включения;

$\beta$  — угол опережения включения;

$\delta$  — угол погасания (*угол отключения*);

$\gamma$  — угол коммутации;

$p$  — число пульсаций;

$q$  — число коммутаций.

#### 3.2 Перечень подстрочных индексов

0 (ноль) — *режим работы* без нагрузки;

d — постоянный ток или постоянное напряжение;

i — идеальное значение *любого параметра*;

v — *вентильная сторона преобразовательного трансформатора*;

min — минимум.

#### 3.3 Сокращения

В настоящем стандарте применены следующие сокращения:

БУТ — *блок управления тиристором* (см. 6.17);

ВЗ (ERTV) — *аппарат* для переключения на возврат *тока* через землю (см. 9.23);

ВОП (MRTV) — *аппарат* для переключения на возврат *тока* через обратный провод (см. 9.22);

ВПТ — вставка постоянного тока;

МВБ (MVU) — *многовентильный блок* (см. 6.5);

МППТ (MTDC) — *многоподстанционная передача* постоянного тока (см. 8.2.2);

ОКЗ (SCR) — отношение короткого замыкания (см. 7.32);

ОПН — *ограничитель перенапряжений*;

ППТ — *передача* постоянного тока;

ПТВН (HVDC) — *постоянный ток* высокого напряжения;

СТАТКОМ — *статический компенсатор*;

ТЯ — *тиристорная ячейка* (см. 6.13);

УПТН (VDCOL) — *уставка* постоянного тока, зависящая от *постоянного* напряжения (см. 12.9);

ШУ — *шкаф* управления;

ЭОКЗ (ESCR) — *эффективное* отношение короткого замыкания (см. 7.33).

**Примечание** — Приведенные выше дополнительные по отношению к примененному международному стандарту сокращения направлены на учет особенностей объекта стандартизации, характерных для Российской Федерации.

### 4 Графические символы

На рисунке 1 приведены специальные графические символы, которые используются только в настоящем стандарте. Более полный перечень графических символов, которые применяются для статических преобразователей, приведен в *ГОСТ Р МЭК 60617-DB-12M*.

<sup>1)</sup> Более полный перечень обозначений, которые применяются для статических преобразователей, приведен в серии стандартов ГОСТ IEC 60027, а также в стандартах, включенных в элемент «Библиография».

№	Символ	Описание	№	Символ	Описание
1		Неуправляемый вентиль или плечо	3		Неуправляемый мост
2		Управляемый вентиль или плечо	4		Управляемый мост

Примечание — Приведенные обозначения не зависят от типа устройств, из которых образованы вентиль, плечо или мост.

Рисунок 1 — Графические обозначения

## 5 Общие термины, относящиеся к схемам преобразователей

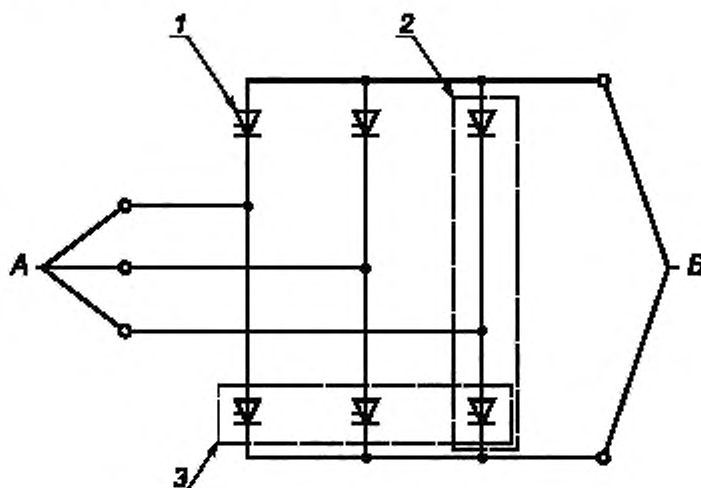
В данном разделе приведены термины и определения, которые применяются только для целей настоящего стандарта.

Примечание — Более полный перечень терминов, которые применяются для статических преобразователей, приведен в [1]—[8].

5.1 **преобразование тока** (conversion): Преобразование переменного тока в постоянный или (и) постоянного в переменный либо *сочетание* этих операций (применительно к *системам* ПТВН).

5.2 **преобразовательная схема** (converter connection): *Электрическая схема, служащая для преобразования тока и способная работать самостоятельно.*

5.3 **мостовая преобразовательная схема (мост)** [bridge (converter connection)]: *Электрическая схема (см. рисунок 2), содержащая шесть плеч преобразователя, которые соединены таким образом, что средние выводы являются фазными выводами переменного тока, а наружные выводы одинаковой полярности соединены вместе и являются выводами постоянного тока.*



A — выводы переменного тока; B — выводы постоянного тока, 1 — плечо или вентиль преобразователя (см. 5.4);  
2 — шунтирующая пара (см. 5.5.2). 3 — коммутирующая группа (см. 5.7)

Примечания

1 На рисунке не приведено графическое обозначение для неоднородных мостов (см. 5.3.2).

2 Приведенные выше дополнительные по отношению к примененному международному стандарту сокращения направлены на учет особенностей объекта стандартизации, характерных для Российской Федерации.

Рисунок 2 — Мостовая преобразовательная схема

5.3.1 **однородный мост** (uniform bridge): Мост, в котором все плечи преобразователя являются управляемыми либо неуправляемыми.

5.3.2 **неоднородный мост** (non-uniform bridge): Мост, в котором имеются как управляемые, так и неуправляемые плечи преобразователя.

5.4 **плечо преобразователя (плечо)** [(converter) arm]: Часть схемы моста между точкой, к которой присоединен фазный вывод переменного тока, и выводом постоянного тока.

5.4.1 **управляемое плечо преобразователя** (controllable converter arm): Плечо преобразователя является управляемым, если момент, когда устанавливается проводимость в прямом направлении, задается приложением внешнего сигнала.

5.4.2 **неуправляемое плечо преобразователя** (non-controllable converter arm): Плечо преобразователя является неуправляемым, если момент, когда устанавливается проводимость в прямом направлении, определяется исключительно напряжением на его выводах.

5.5 **шунтирующая цепь** (by-pass path): Цепь с низким сопротивлением между выводами постоянного тока одного или нескольких мостов, за исключением цепей переменного тока.

Примечание — Шунтирующая цепь может представлять собой либо цепь с односторонней проводимостью, например шунтирующий клапан (см. 5.5.1) или шунтирующую пару (см. 5.5.2), либо цепь с двухсторонней проводимостью, например шунтирующий выключатель (см. 9.30).

5.5.1 **шунтирующий клапан** (by-pass arm): Шунтирующая цепь с односторонней проводимостью, присоединенная только к выводам постоянного тока, как правило, используемая в мостах с ртутными клапанами (не показана на рисунке 2).

5.5.2 **шунтирующая пара** (by-pass pair): Два плеча преобразователя, присоединенные к одному выводу переменного тока, образующие шунтирующую цепь (см. рисунок 2).

5.6 **коммутация** (commutation): Переход тока из одного контура в другой с одновременным протеканием тока в обоих контурах во время этого процесса.

Примечание — Коммутация может иметь место между двумя плечами преобразователя, присоединенными к одному полюсу, или между плечами преобразователя и шунтирующим клапаном.

5.6.1 **линейная коммутация** (line commutation): Способ коммутации, при котором коммутирующее напряжение обеспечивается системой переменного тока.

5.7 **коммутирующая группа** (commutating group): Группа плеч преобразователя, присоединенных к одному выводу постоянного тока (см. рисунок 2).

#### Примечания

1 В некоторых случаях, например связанных с протеканием больших токов и (или) значительной индуктивностью контура коммутации, коммутации в двух коммутирующих группах одного моста могут проходить одновременно.

2 См. ДБ.1 (приложение ДБ).

5.8 **индуктивность контура коммутации** (commutation inductance). Результирующая индуктивность контура коммутации, состоящего из двух коммутирующих плеч и источника коммутирующего напряжения.

Примечание — См. ДБ.2 (приложение ДБ).

5.9 **число пульсаций  $p$**  (pulse number  $p$ ): Параметр преобразовательной схемы, равный числу последовательных симметричных коммутаций за один период напряжения сети переменного тока.

#### Примечания

1 Число пульсаций в мостовой преобразовательной схеме всегда  $p = 6$ .

2 См. ДБ.3 (приложение ДБ).

5.10 **число коммутаций  $q$**  (commutation number  $q$ ): Число коммутаций в каждой коммутирующей группе за один период напряжения сети переменного тока.

Примечание — В мостовой преобразовательной схеме каждая коммутирующая группа имеет число коммутаций  $q = 3$ .

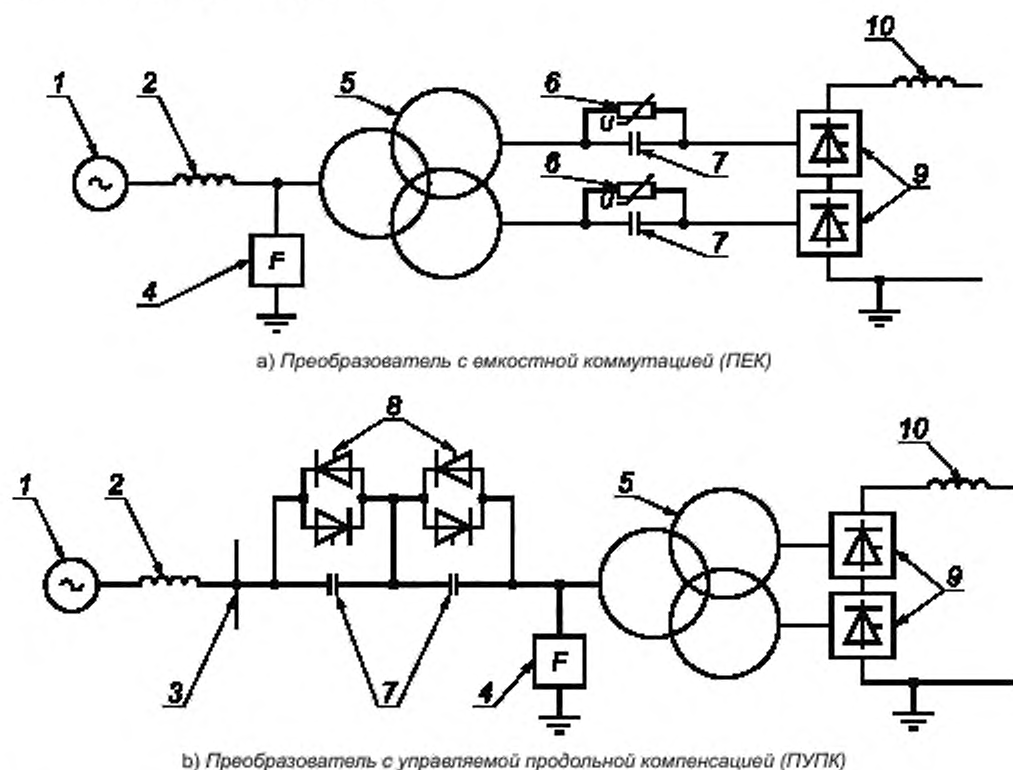
5.11 **коммутирующее напряжение** (commutating voltage): Напряжение, которое обеспечивает коммутацию тока (см. [1]).

5.12 **преобразователь с емкостной коммутацией**; ПЕК [capacitor commutated converter (CCC)]: Преобразователь, содержащий конденсаторы, подключенные последовательно между вен-



тильной обмоткой преобразовательного трансформатора и фазными выводами переменного тока преобразовательного моста [см. рисунок 3а)].

5.13 **преобразователь с управляемой продольной компенсацией**; ПУПК [controlled series capacitor converter (CSCC)]: Преобразователь, содержащий управляемые конденсаторы, подключенные последовательно между сетевой обмоткой преобразовательного трансформатора и шинами системы переменного тока [см. рисунок 3б)].



1 — электродвижущая сила системы переменного тока, 2 — импеданс системы переменного тока; 3 — шины системы переменного тока; 4 — фильтр (гармоник) на стороне переменного тока, 5 — преобразовательный трансформатор; 6 — ограничитель перенапряжений; 7 — конденсатор; 8 — тиристоры. 9 — мосты преобразователя; 10 — реактор постоянного тока; F — фильтр на стороне переменного тока

Рисунок 3 — Конфигурации преобразователя с коммутацией с помощью конденсатора

5.14 **преобразователь с управляемой емкостной коммутацией**; ПУЕК (controlled capacitor commutated converter): Преобразователь, содержащий управляемые конденсаторы, подключенные последовательно между вентильной обмоткой преобразовательного трансформатора и фазными выводами переменного тока преобразовательного моста.

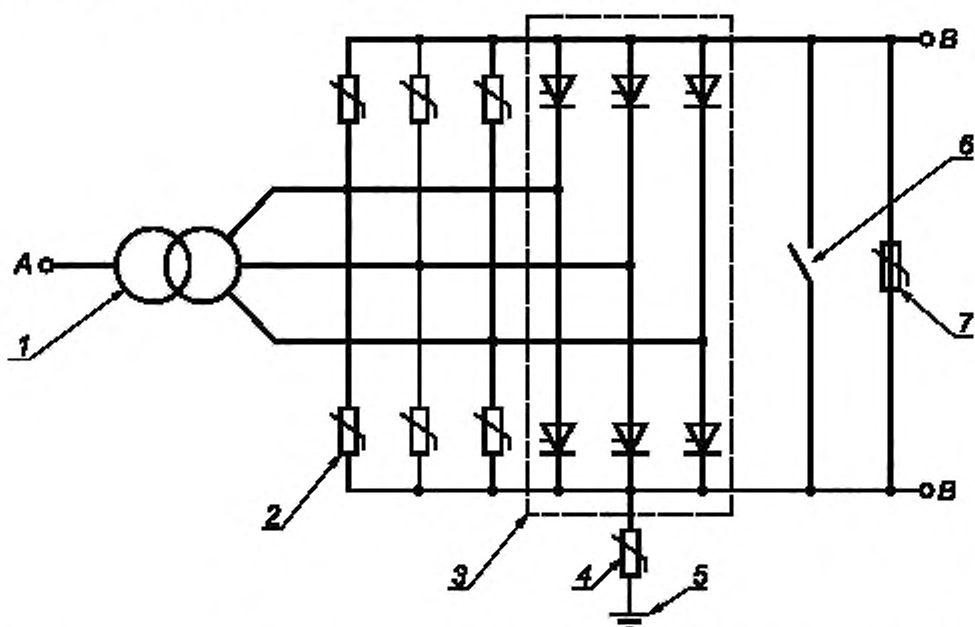
5.15 **преобразователь с продольной компенсацией**; ППК (series capacitor converter): Преобразователь, содержащий конденсаторы постоянной емкости, подключенные последовательно между сетевой обмоткой преобразовательного трансформатора и шинами системы переменного тока.

## 6 Преобразовательные устройства и вентили

6.1 **преобразовательное устройство (преобразователь)** [converter (unit)]: Действующее устройство, включающее все оборудование, подключенное между точкой общего присоединения на стороне переменного тока (см. 8.24) и точкой общего присоединения на стороне постоянного тока (см. 8.25), содержащее один или несколько преобразовательных мостов, один или несколько преоб-



разовательных трансформаторов, оборудование для управления устройством, защитную и коммутационную аппаратуру и вспомогательные устройства, если таковые имеются, служащее для преобразования переменного тока в постоянный или наоборот (см. рисунок 4).



*A* — выводы переменного тока, *B* — выводы постоянного тока; 1 — преобразовательный трансформатор (см. 6.23); 2 — ОПН вентиля (см. 6.18); 3 — мост (см. 6.2); 4 — ограничитель перенапряжения шины постоянного тока преобразовательного устройства (см. 6.20); 5 — земля подстанции (см. 9.17); 6 — шунтирующий выключатель (см. 9.30); 7 — ограничитель перенапряжений преобразовательного устройства (см. 6.19)

Рисунок 4 — Пример преобразовательного устройства

**6.2 преобразовательный мост (мост) [(converter) bridge]:** Оборудование, используемое для комплектации мостовой преобразовательной схемы и шунтирующего плеча, если оно используется.

**Примечание** — Термин «мост» может использоваться для названия мостовой преобразовательной схемы (см. 5.3) или оборудования, которое образует такую схему.

**6.2.1 анодная (катодная) коммутационная группа [anode (cathode) valve commutating group]:** Оборудование, применяемое для комплектации преобразовательных плеч одной коммутационной группы моста, соединенных между собой анодами (катодами).

**6.3 вентиль (valve):** Комплектное самостоятельно работающее управляемое или неуправляемое устройство, нормально проводящее ток только в одном направлении (прямом направлении) и способное работать в качестве преобразовательного плеча в мостовой преобразовательной схеме.

**6.4 одновентильный блок [single valve (unit)]:** Единая конструкция, содержащая только один вентиль.

**6.5 многовентильный блок; МВБ [multiple valve (unit) (MVU)]:** Единая конструкция, содержащая более чем один вентиль.

**Примечание** — Примерами составных многовентильных блоков являются двойные вентили, счетверенные вентили и блоки из восьми вентилях, каждый из которых состоит из двух, четырех и восьми подключенных последовательно вентилях.

**6.6 фазный блок преобразователя, вентильный блок преобразователя [converter phase block, converter valve block]:** Оборудование преобразовательного моста, посредством которого два вывода постоянного тока различной полярности подключаются к одному выводу переменного тока.

**Примечания**

**1** В наиболее простой конфигурации фазный блок преобразователя состоит из двух вентиляей. В состав фазного блока преобразователя также может входить оборудование управления и защиты, а также другие компоненты.

2 Приведенное выше дополнительное по отношению к примененному международному стандарту определение направлено на учет особенностей объекта стандартизации, характерных для Российской Федерации.

**6.7 главный ventиль** (main valve): Ventиль в преобразовательном плече.

**6.8 шунтирующий ventиль** (by-pass valve): Ventиль, подключенный между выводами постоянного тока преобразовательного моста.

**6.9 тиристорный модуль** (thyristor module): Часть ventиля, состоящая из механически собранных тиристоров с их непосредственными вспомогательными устройствами, но без ventильных реакторов.

Примечание — Тиристорные модули могут являться элементами конструкции ventиля и (или) заменять друг друга для целей технического обслуживания.

**6.10 реакторный модуль** (reactor module): Часть ventиля, состоящая из механически собранных одного или нескольких реакторов, используемая в некоторых конструкциях ventилей.

Примечание — Реакторные модули могут быть элементами конструкции ventиля.

**6.11 ventильная секция** (valve section): Сборочная группа, состоящая из нескольких тиристоров и других компонентов, которая обладает электрическими характеристиками всего ventиля.

Примечание — Данный термин используется главным образом для определения объекта испытаний при проведении испытаний ventилей.

**6.12 ventильный модуль** (valve module): Часть ventиля, состоящая из механически собранных тиристоров с их непосредственными вспомогательными устройствами и ventильным реактором(ами).

**Примечания**

**1** В составе ventильного модуля входят одна или несколько ventильных секций (чаще всего — две).

2 Приведенное выше дополнительное по отношению к примененному международному стандарту примечание к определению направлено на учет особенностей объекта стандартизации, характерных для Российской Федерации.

**6.13 тиристорная ячейка (ventиля); ТЯ (ventиля)** [(valve) thyristor level]: Часть ventиля, включающая в себя тиристор, или параллельно соединенные тиристоры, вместе с непосредственными вспомогательными устройствами, и реактор, если таковой имеется.

**6.14 опора ventиля** (valve support): Часть ventиля, которая используется для его электрической изоляции от земли и в качестве механической опоры.

Примечание — Не все ventили имеют опорные конструкции, многие из них имеют подвесные конструкции.

**6.15 конструкция ventиля** (valve structure): Конструктивные компоненты ventиля, необходимые для физической фиксации ventильных модулей (см. 6.12).

**6.16 шкаф управления ventильным блоком; ШУ (valve base electronics VBE):** Электронное устройство, находящееся на потенциале земли, обеспечивающее преобразование электрических сигналов в оптические, обмен сигналами управления, защиты, сигнализации между ventилем и системой управления, регулирования и защиты (СУРЗА), передачу сигналов от ventиля в автоматизированную систему управления технологическим процессом подстанции (АСУТП ПС).

Примечание — См. ДБ.4 (приложение ДБ).

**6.17 блок управления тиристором ventиля; БУТ ventиля [thyristor control unit (TCU), valve electronics]:** Электронная схема, находящаяся под потенциалом(ами) ventиля, которая выполняет функции отпирания, защиты и мониторинга тиристора.

Примечание — См. ДБ.5 (приложение ДБ).

**6.18 ограничитель перенапряжений ventиля; ОПН ventиля (valve arrester):** Ограничитель перенапряжений, подключенный параллельно ventилю (см. рисунок 4).

**6.19 ограничитель перенапряжений преобразовательного устройства (converter unit arrester):** Ограничитель перенапряжений, подключенный к выводам постоянного тока преобразовательного устройства (см. рисунок 4).

**6.20 ограничитель перенапряжений шины постоянного тока преобразовательного устройства** (converter unit d.c. bus arrester): *Ограничитель перенапряжений*, подключенный между высоковольтной шиной постоянного тока преобразовательного устройства и землей подстанции (см. рисунки 4 и 8).

**6.21 ограничитель перенапряжений средней точки постоянного тока** (midpoint d.c. bus arrester): *Ограничитель перенапряжений*, подключенный между средней точкой двух 6-импульсных мостов в составе 12-импульсного преобразовательного устройства и землей подстанции (см. рисунок 8).

*Примечание* — На некоторых подстанциях ПТВН применяют два подключенных последовательно 12-импульсных преобразовательных устройства. В этом случае *ограничитель перенапряжений* средней точки шины постоянного тока верхнего 12-импульсного преобразовательного устройства подключают не к земле подстанции, а к шине постоянного тока высокого напряжения нижнего 12-импульсного преобразовательного устройства.

**6.22 вентильный реактор** (valve reactor): Подключенный последовательно с тиристором (тиристорами) реактор(ы) в составе вентиля, предназначенный для ограничения скорости нарастания тока в открытом состоянии и скорости нарастания напряжения в закрытом состоянии.

**Примечания**

1 Существуют два вида конструкций вентиля — с индивидуальными вентильными реакторами для каждой ТЯ и с общим реактором на одну вентильную секцию.

2 См. ДБ.6 (приложение ДБ).

**6.23 преобразовательный трансформатор** (converter transformer): Трансформатор, *при помощи которого* энергия передается из сети переменного тока к одному или нескольким мостам или в обратном направлении (см. рисунок 4).

**6.23.1 сетевые обмотки** (line side windings): Обмотки преобразовательного трансформатора, *которые подсоединяются к* системе переменного тока.

**6.23.2 вентильные обмотки** (valve side windings): *Обмотки* преобразовательного трансформатора, *которые подсоединяются к* выводам переменного тока преобразовательного моста.

*Примечание* — См. ДБ.7 (приложение ДБ).

**6.24 избыточные тиристорные ячейки** (redundant levels): Максимальное число подключенных последовательно тиристорных ячеек в составе вентиля, которые могут быть замкнуты накоротко снаружи или внутри во время работы без нарушения пределов или условий безопасной эксплуатации вентиля, что должно подтверждаться результатами типовых испытаний.

**Примечания**

1 Если данное число превышено, то требуется отключение вентиля для замены отказавших тиристорных ячеек, или работа вентиля может быть продолжена в условиях повышенного риска возникновения отказов.

2 См. ДБ.8 (приложение ДБ).

**6.25 анодный вывод вентиля** (valve anode terminal): *Главный вывод вентиля, к которому течет прямой ток из внешней цепи.*

**6.26 катодный вывод вентиля** (valve cathode terminal): *Главный вывод вентиля, от которого прямой ток течет во внешнюю цепь.*

## 7 Условия работы преобразователя

**7.1 режим выпрямителя (выпрямление)** (rectifier operation; rectification): Режим работы преобразователя или подстанции ПТВН, при котором энергия передается со стороны переменного тока на сторону постоянного тока.

**7.2 режим инвертора (инвертирование)** (inverter operation; inversion): Режим работы преобразователя или подстанции ПТВН, при котором энергия передается со стороны постоянного тока на сторону переменного тока.

**7.3 прямое направление; проводящее направление (вентиля)** [forward direction; conducting direction (of a valve)]: Направление тока в вентиле, при котором ток течет от анода к катоду.

*Примечание* — См. ДБ.9 (приложение ДБ).

**7.4 обратное направление; непроводящее направление (вентиля)** [reverse direction; non-conducting direction (of a valve)]: Направление тока в вентиле, при котором ток течет от катода к аноду.

Примечание — См. ДБ.10 (приложение ДБ).

7.5 **прямой ток** (forward current): Ток, который *течет* через клапан в прямом направлении.

7.6 **обратный ток** (reverse current): Ток, который *течет* через клапан в обратном направлении.

7.7 **прямое напряжение** (forward voltage): Напряжение между анодом и катодом клапана, при котором анод положителен по отношению к катоду.

7.8 **обратное напряжение** (reverse voltage): Напряжение между анодом и катодом клапана, при котором анод отрицателен по отношению к катоду.

7.9 **проводящее состояние (клапана); открытое состояние** (conducting state; on-state): Состояние клапана, при котором клапан имеет низкое сопротивление (см. рисунок 6).

7.10 **падение напряжения на клапане** (valve voltage drop): Напряжение между анодом и катодом клапана в проводящем состоянии.

7.11 **непроводящее состояние; закрытое состояние** (non-conducting state; blocking state): Состояние клапана, при котором он имеет высокое сопротивление.

Примечание — См. ДБ.11 (приложение ДБ).

7.11.1 **закрытое состояние при прямом напряжении** (forward blocking state; off-state): Непроводящее состояние управляемого клапана, при котором к главным выводам клапана приложено прямое напряжение (см. рисунок 5).

7.11.2 **закрытое состояние при обратном напряжении** (reverse blocking state): Непроводящее состояние клапана, при котором к главным выводам клапана приложено обратное напряжение (см. рисунок 5).

7.12 **включение (клапана)** (firing): Установление тока в клапане в прямом направлении при помощи операции управления.

Примечание — См. ДБ.12 (приложение ДБ).

7.13 **управляющий импульс (клапана); разрешенная зона формирования импульса** [(valve) control pulse]: Импульс, в пределах длительности которого разрешается отпирание клапана.

7.14 **отпирательный импульс (клапана)** [(valve) firing pulse]: Импульс, который подается на управляющий электрод тиристора.

Примечание — См. ДБ.13 (приложение ДБ).

7.15 **запирание преобразователя** (converter blocking): Совокупность операций, выполняемых для прекращения дальнейшей работы преобразователя путем снятия отпирания.

Примечание — См. ДБ.14 (приложение ДБ).

7.16 **отпирание преобразователя** (converter deblocking): Совокупность операций, выполняемых для начала работы преобразователя путем подачи управляющих импульсов.

Примечание — См. ДБ.15 (приложение ДБ).

7.17 **запирание клапана** (valve blocking): Операция блокирования отпирательных импульсов клапана.

Примечание — См. ДБ.16 (приложение ДБ).

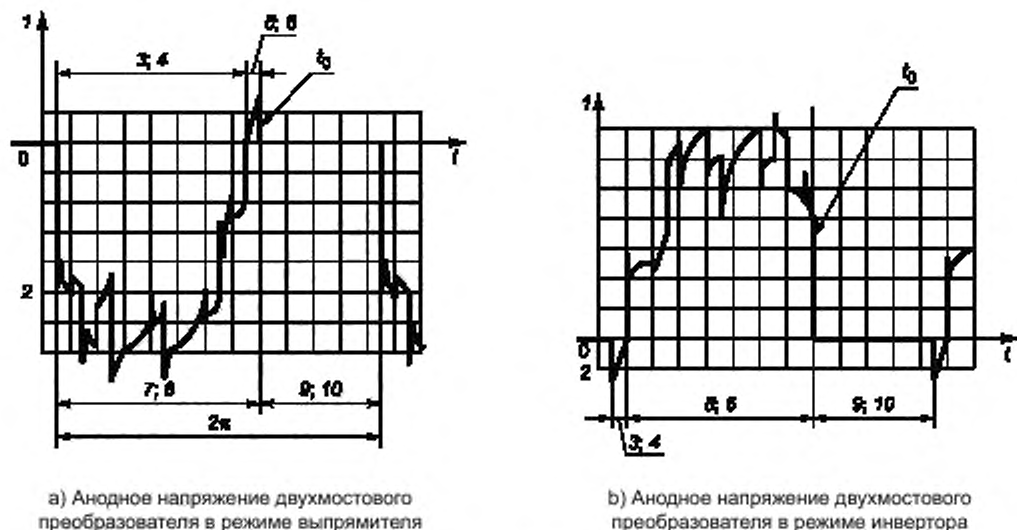
7.18 **отпирание клапана** (valve deblocking): Операция, служащая для отпирания клапана путем подачи отпирательных импульсов.

Примечание — См. ДБ.17 (приложение ДБ).

7.19 **фазовое управление** (phase control): Процесс регулирования момента отпирания управляемого клапана.

Примечание — См. ДБ.18 (приложение ДБ).

7.20 **угол включения  $\alpha$**  [(trigger) delay angle  $\alpha$ , (firing) delay angle  $\alpha$ ]: Время, выраженное в единицах измерения электрического угла, от момента пересечения кривой синусоидального коммутирующего напряжения нулевого значения в положительном направлении до момента отпирания клапана (см. рисунок 6).



$t$  — время,  $t_0$  — момент отпирания; 1 — прямое напряжение (см. 7.7); 2 — обратное напряжение (см. 7.8); 3 — закрытое состояние при обратном напряжении (см. 7.11.2); 4 — обратный непроводящий промежуток (см. 7.28); 5 — закрытое состояние при прямом напряжении (см. 7.11.1); 6 — прямой непроводящий промежуток (см. 7.27); 7 — непроводящее состояние (см. 7.11); 8 — непроводящий промежуток (см. 7.26); 9 — проводящее состояние (см. 7.9); 10 — проводящий промежуток (см. 7.25)

Рисунок 5 — Типовые кривые напряжения на вентиле

**7.21 угол опережения включения  $\beta$**  [(trigger) advance angle  $\beta$ , (firing) advance angle  $\beta$ ]: Время, выраженное в единицах измерения электрического угла, от момента *отпирания вентилля* до момента пересечения кривой синусоидального коммутирующего напряжения нулевого значения в *отрицательном направлении*.

*Примечание* — Соотношение между углом опережения включения  $\beta$  и углом управления  $\alpha$  определяется следующей формулой:  $\beta = \pi - \alpha$  (см. рисунок 6).

**7.22 угол коммутации  $\gamma$**  (overlap angle  $\mu$ ): Время, выраженное в единицах измерения электрического угла, в течение которого два преобразовательных плеча одновременно проводят ток (см. рисунки 6 и 7).

*Примечание* — См. ДБ.19 (приложение ДБ).

**7.23 угол погасания  $\delta$ ; угол отключения  $\delta$**  (extinction angle  $\gamma$ ): Время, выраженное в единицах измерения электрического угла, от момента *окончания прохождения тока* до момента пересечения кривой синусоидального коммутирующего напряжения нулевого значения в *положительном направлении*.

*Примечание* — Величина  $\delta$  зависит от угла опережения включения  $\beta$  и угла коммутации  $\gamma$  и определяется выражением  $\delta = \beta - \gamma$  (см. рисунки 6 и 7).

**7.24 время восстановления** (hold-off interval): Время от момента окончания прохождения тока через вентиль до момента, когда к тому же вентиллю будет приложено прямое напряжение (см. рисунок 7).

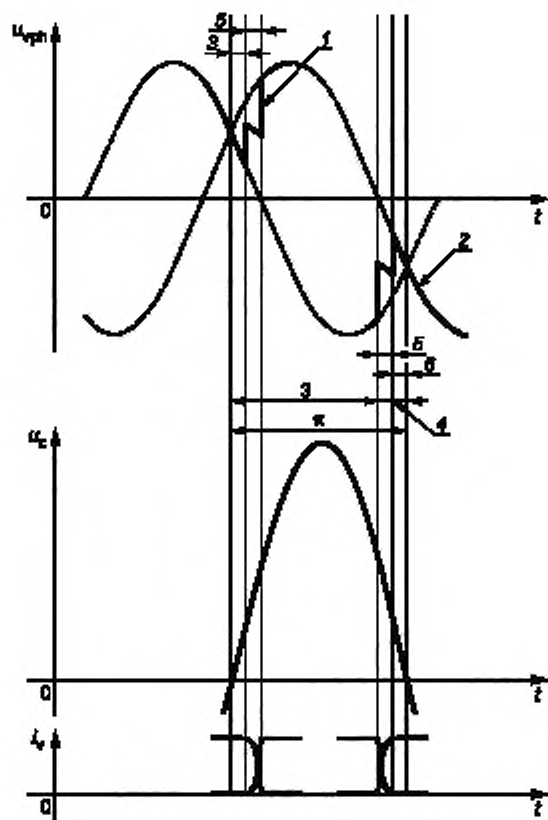
*Примечания*

1 Время восстановления, выраженное в единицах измерения электрического угла, как правило, совпадает с углом погасания. При этом отмечают различие между значениями угла погасания и временем восстановления, показанное на рисунке 7.

2 См. ДБ.20 (приложение ДБ).

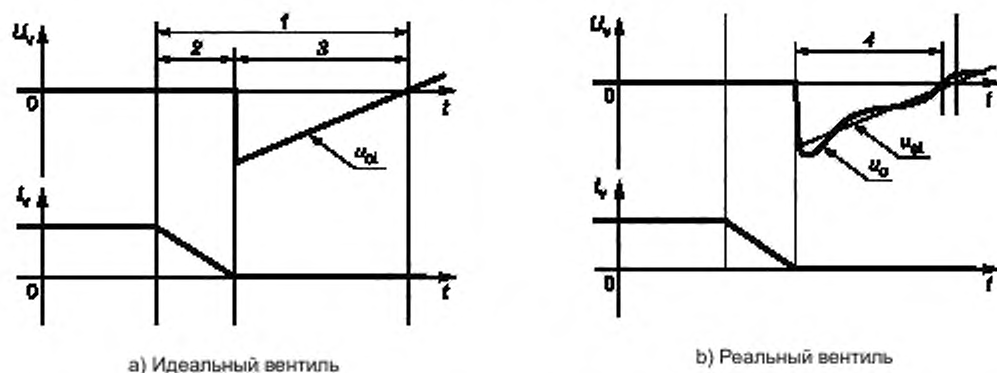
**7.24.1 критическое время восстановления** (critical hold-off interval): Минимальное время восстановления, при котором обеспечивается нормальная работа инвертора.

*Примечание* — См. ДБ.21 (приложение ДБ).



$u_{vph}$  — фазное напряжение;  $u_c$  — коммутирующее напряжение;  $i_v$  — ток вентиля;  $t$  — время; 1 — работа в режиме выпрямления (см. 7.1); 2 — работа в режиме инвертора (см. 7.2); 3 — угол включения  $\alpha$  (см. 7.20); 4 — угол опережения включения  $\beta$  (см. 7.21); 5 — угол коммутации  $\gamma$  (см. 7.22); 6 — угол погасания  $\delta$  (см. 7.23)

Рисунок 6 — Процесс коммутации в режимах выпрямителя и инвертора



а) Идеальный вентиль

б) Реальный вентиль

$u_v$  — напряжение на отключающемся венти́ле;  $i_v$  — ток в отключающемся венти́ле;  $u_{ci}$  — идеальное коммутирующее напряжение;  $u_c$  — реальное коммутирующее напряжение.  $t$  — время, 1 — угол опережения включения  $\beta$  (см. 7.21); 2 — угол коммутации  $\gamma$  (см. 7.22); 3 — угол погасания  $\delta$  (см. 7.23); 4 — время восстановления (см. 7.24)

Рисунок 7 — Процесс коммутации в режиме инвертора



7.25 **проводящий промежуток** (conduction interval): Часть периода, в течение которого вентиль находится в проводящем состоянии (см. рисунок 5).

7.26 **непроводящий промежуток** (blocking interval; idle interval): Часть периода, в течение которого вентиль находится в непроводящем состоянии (см. рисунок 5).

7.27 **прямой непроводящий промежуток** (forward blocking interval): Часть интервала непроводимости, в течение которой вентиль находится в закрытом состоянии *при прямом напряжении* (см. рисунок 5).

7.28 **обратный непроводящий промежуток** (reverse blocking interval): Часть интервала непроводимости, в течение которой вентиль находится в закрытом состоянии *при обратном напряжении* (см. рисунок 5).

7.29 **ложное включение** (false firing): *Включение* вентиля в непредусмотренный момент времени.

7.30 **пропуск включения** (firing failure): Отсутствие включения вентиля в течение всего интервала прямого напряжения, при этом преобразователь не заперт.

Примечание — См. ДБ.22 (приложение ДБ).

7.31 **нарушение коммутации** (commutation failure): *Незавершение коммутации* прямого тока с проводящего преобразовательного плеча на последующее преобразовательное плечо.

7.32 **отношение короткого замыкания**; ОКЗ [short-circuit ratio (SCR)]: Отношение мощности короткого замыкания сети переменного тока (в МВА) при *номинальном* напряжении в точке подключения к шинам переменного тока подстанции ПТВН, к номинальной мощности постоянного тока подстанции ПТВН (в МВт).

Примечание — Настоящее определение ОКЗ отличается от определения, приведенного в [2].

7.33 **эффективное отношение короткого замыкания**; ЭОКЗ [effective short-circuit ratio (ESCR)]: Отношение мощности короткого замыкания сети переменного тока (в МВА) при *номинальном* напряжении в точке подключения к шине переменного тока подстанции ПТВН, уменьшенной на величину реактивной мощности шунтирующих конденсаторных батарей и фильтров переменного тока, подключенных к этой точке (в МВАр), к номинальной мощности постоянного тока подстанции ПТВН (в МВт).

7.34 **управление включением** (triggering; gating): Управляющее действие, *выполняемое с целью* включения вентиля или отдельного тиристора.

7.35 **рабочее состояние** (operating state): Состояние, в котором подстанция ПТВН находится под напряжением и преобразователи работают при отличной от нуля выходной мощности *в точке общего присоединения* (ТОП) к сети переменного тока.

7.36 **запертое состояние** (blocked state): Состояние, в котором все вентили преобразовательного устройства *заперты*.

7.37 **напряжение на вентиле** (valve voltage): Разность потенциалов между анодным выводом вентиля и катодным выводом вентиля.

## 8 Системы и подстанции постоянного тока высокого напряжения

8.1 **система ПТВН** (HVDC system): Электроэнергетическая система, которая осуществляет передачу электроэнергии при помощи постоянного тока высокого напряжения между двумя или более *узлами* переменного тока.

8.2 **система передачи электроэнергии ПТВН** (HVDC transmission system): Система ПТВН, предназначенная для передачи электроэнергии между двумя и более географическими *пунктами*.

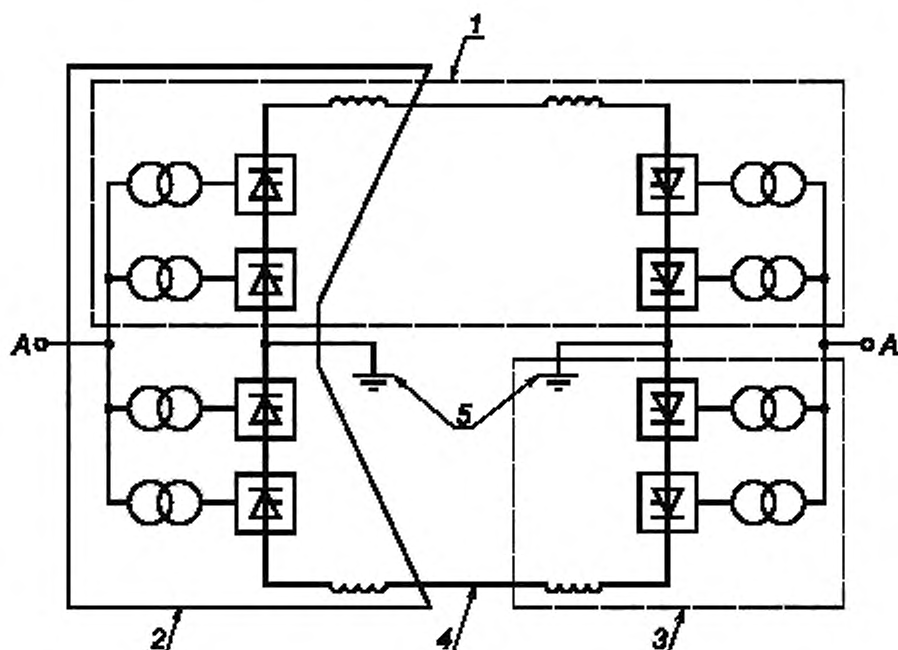
8.2.1 **двухподстанционная передача**; ППТ (two-terminal HVDC transmission system): Разновидность передачи электроэнергии ПТВН, состоящей из двух преобразовательных подстанций и линии постоянного тока между ними (см. рисунок 8).

Примечание — См. ДБ.23 (приложение ДБ).

8.2.2 **многоподстанционная передача**; МППТ [multiterminal HVDC transmission system (MTDC)]: Разновидность передачи электроэнергии ПТВН, состоящей из трех и более преобразовательных подстанций и линий постоянного тока между ними (см. рисунки 9 и 10).

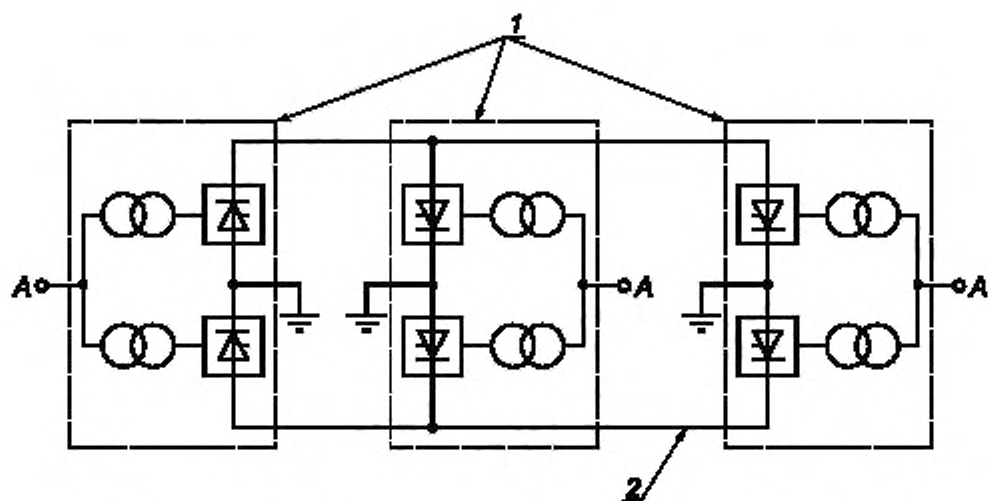
Примечание — См. ДБ.24 (приложение ДБ).





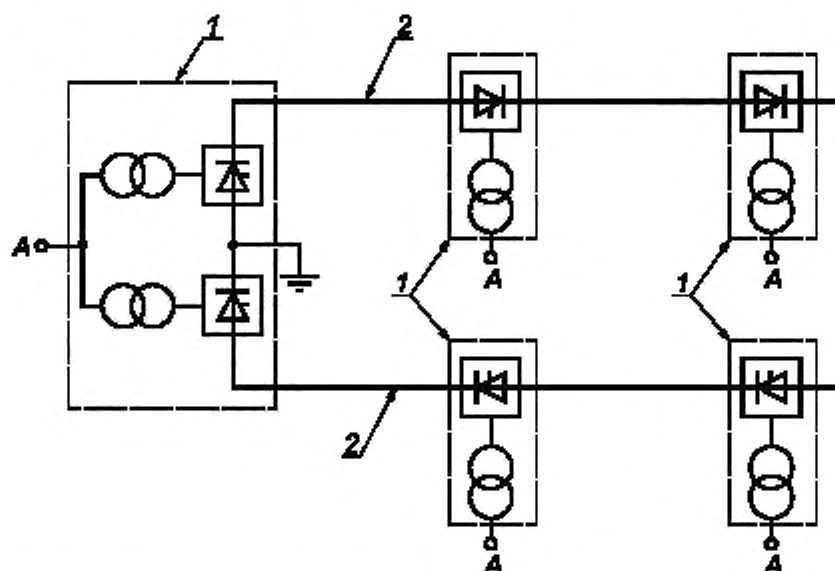
A — система переменного тока; 1 — полюс системы ПТВН (см. 8.5); 2 — биполь подстанции ПТВН (см. 8.10); 3 — полюс подстанции ПТВН (см. 8.11); 4 — линия электропередачи ПТВН (см. 8.12); 5 — заземляющие электроды (см. 8.14)

Рисунок 8 — Пример двухподстанционной bipolarной системы ПТВН



A — система переменного тока; 1 — подстанции ПТВН (см. 8.9); 2 — линия электропередачи ПТВН (см. 8.12)

Рисунок 9 — Пример многоподстанционной bipolarной системы ПТВН с подключенными параллельно подстанциями ПТВН



А — система переменного тока. 1 — подстанции ПТВН (см. 8.9); 2 — линия электропередачи ПТВН (см. 8.12)

Рисунок 10 — Пример многоподстанционной биполярной системы ПТВН с подключенными последовательно подстанциями ПТВН

**8.2.3 вставка постоянного тока; ВПТ [HVDC (back-to-back system)]:** Разновидность системы ПТВН, состоящая из двух преобразовательных устройств, расположенных на одной подстанции, в состав которой не входит линия постоянного тока.

Примечание — См. ДБ.25 (приложение ДБ).

**8.2.4 многоузловая вставка постоянного тока; МВПТ (multi-module back-to-back):** Разновидность системы ПТВН, состоящая из трех и более преобразовательных устройств, расположенных на одной подстанции, в состав которой не входят линии постоянного тока.

Примечание — Приведенное выше дополнительное по отношению к примененному международному стандарту определение направлено на учет особенностей объекта стандартизации, характерных для Российской Федерации.

**8.3 нереверсивная система ПТВН (unidirectional HVDC system):** Система ПТВН, предназначенная для передачи энергии только в одном направлении.

Примечание — Большинство систем ПТВН по своей природе являются реверсивными. Тем не менее некоторые системы могут быть оптимизированы для передачи энергии только в одном предпочтительном направлении.

**8.4 реверсивная система ПТВН (bidirectional HVDC system):** Система ПТВН, предназначенная для передачи энергии в обоих направлениях.

Примечание — Многоподстанционная система ПТВН является реверсивной, если одна или более подстанций являются реверсивными.

**8.5 полюс системы ПТВН (полюс) [(HVDC) (system) pole]:** Часть системы ПТВН, состоящая из оборудования подстанций ПТВН и линий электропередачи, если таковые имеются, которые в нормальном режиме работы имеют одинаковую полярность постоянного напряжения относительно земли (см. рисунок 8).

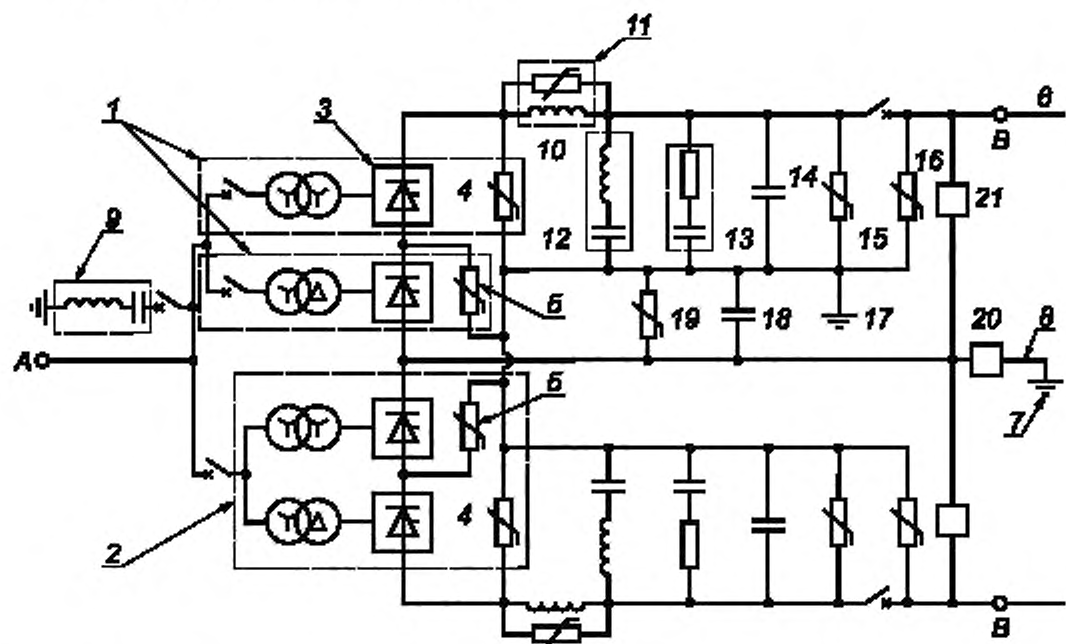
**8.6 биполь системы ПТВН (биполь) [(HVDC) (system) bipole]:** Система ПТВН, состоящая из двух полюсов системы ПТВН, которые в нормальном режиме работы имеют противоположные полярности постоянного напряжения относительно земли (см. рисунок 8).

**8.7 биполярная система ПТВН [bipolar (HVDC) system]:** Система ПТВН с двумя полюсами противоположной полярности относительно земли (см. рисунок 8).

**Примечание** — Воздушные линии электропередачи двух полюсов, если таковые имеются, могут быть расположены на общих или отдельных опорах.

**8.8 монополярная (асимметричная) система ПТВН [(asymmetric) monopolar (HVDC) system]:** Система ПТВН, имеющая только один полюс.

**8.9 преобразовательная подстанция ПТВН (HVDC substation, HVDC converter station):** Часть системы ПТВН, состоящая из одного или нескольких *установленных в непосредственной близости друг к другу* преобразовательных устройств, зданий, реакторов, фильтров, источников реактивной мощности, оборудования для управления, регулирования, мониторинга, защиты, измерения и *другого подстанционного оборудования* (см. рисунок 11).



А — система переменного тока; В — вывод постоянного тока; 1 — преобразовательное устройство ( $p = 6$ ) (см. 6.1), 2 — преобразовательное устройство ( $p = 12$ ) (см. 6.1); 3 — преобразовательный мост (см. 6.2); 4 — ограничитель перенапряжений шины постоянного тока преобразовательного устройства (см. 6.20); 5 — ограничитель перенапряжений средней точки шины постоянного тока (см. 6.21); 6 — полюс линии электропередачи ПТВН (см. 8.13); 7 — заземляющий электрод (см. 8.14); 8 — заземляющая линия (см. 8.15); 9 — фильтр переменного тока (см. 9.1); 10 — линейный реактор (постоянного тока) (см. 9.2); 11 — ограничитель перенапряжений реактора постоянного тока (см. 9.3); 12 — фильтр гармоник постоянного тока (см. 9.4); 13 — демпфирующая цепь постоянного тока (см. 9.13); 14 — защитный (грозозащитный) конденсатор линии постоянного тока (см. 9.14); 15 — ограничитель перенапряжений полюса постоянного тока (см. 9.15); 16 — ограничитель перенапряжений линии постоянного тока (см. 9.16); 17 — земля подстанции (см. 9.17); 18 — конденсатор шины нейтрали (постоянного тока) (см. 9.18); 19 — ограничитель перенапряжений шины нейтрали (постоянного тока) (см. 9.19); 20 — аппарат для переключения на возврат по обратному проводу (ВОП) (см. 9.22); 21 — аппарат для переключения на возврат тока через землю (ВЗ) (см. 9.23)

Рисунок 11 — Пример подстанции ПТВН

**8.9.1 ответвленная подстанция МППТ [(HVDC) tapping substation]:** Подстанция МППТ, работающая в режиме инвертора, номинальная мощность которой составляет не более (10—25) % от номинальной мощности выпрямителя (выпрямителей) данной ММППТ.

**Примечание** — См. ДБ.26 (приложение ДБ).

**8.10 биполь подстанции ПТВН [(HVDC) substation bipole]:** Часть *биполя* системы ПТВН, состоящая из оборудования подстанций ПТВН (см. рисунок 8).

8.11 **полюс подстанции ПТВН** (HVDC) (substation pole): Часть полюса системы ПТВН, состоящая из оборудования подстанций ПТВН (см. рисунок 8).

8.12 **линия электропередачи ПТВН** (HVDC transmission line): Часть системы электропередачи ПТВН, состоящая из воздушных линий и/или кабелей.

*Примечание* — Линии электропередачи ПТВН подводятся к подстанциям ПТВН (см. рисунок 8).

8.13 **полюс линии электропередачи ПТВН** (HVDC transmission line pole): Часть линии электропередачи ПТВН, которая относится к одному полюсу системы ПТВН.

8.14 **заземляющий электрод** (earth electrode): Проводящий элемент, находящийся в электрическом контакте с землей непосредственно или через промежуточную проводящую среду (см. рисунок 11).

*Примечания*

- 1 Заземляющий электрод может быть вынесен за пределы подстанции ПТВН.
- 2 Если электрод установлен в море, то он называется морским электродом.
- 3 Проводящий электрод способен пропускать постоянный ток в течение продолжительного времени
- 4 См. ДБ.27 (приложение ДБ).

8.15 **заземляющая линия** (earth electrode line): Изолированная линия между шиной нейтрали постоянного тока подстанции ПТВН и заземляющим электродом (см. рисунок 11).

8.16 **симметричный монополюс** (symmetrical monopole): Часть системы ПТВН, состоящая из оборудования подстанций ПТВН и линий электропередачи, если таковые имеются, которые в нормальном режиме работы имеют равные и противоположные полярности постоянного напряжения относительно земли, без применения последовательного соединения преобразователей на каждой из преобразовательных подстанций.

*Примечание* — Термин «симметричный монополюс» используется, несмотря на то что имеются две полярности напряжения постоянного тока, так как в отличие от биполя системы ПТВН симметричный монополюс не позволяет обеспечить требуемую степень резервирования.

8.17 **симметричная монополярная система ПТВН** (symmetrical monopolar (HVDC) system): Система ПТВН, содержащая только один симметричный монополюс.

8.18 **жесткая биполярная система ПТВН** (rigid DC current bipolar system): Биполярная система ПТВН, у которой отсутствует путь протекания обратного тока между нейтральными преобразовательных подстанций.

*Примечания*

- 1 В случае аварии на одном полюсе второй полюс также должен быть отключен (по меньшей мере, на ограниченный период времени, необходимый для изменения конфигурации контура постоянного тока).
- 2 См. ДБ.28 (приложение ДБ).

8.19 **возврат тока через землю** (earth return): Режим работы, при котором обратный ток между нейтральными подстанций ПТВН проходит через землю.

8.20 **возврат тока через обратный провод** (metallic return): Режим работы, при котором обратный ток между нейтральными подстанций ПТВН проходит через обратный провод.

*Примечание* — Обратный провод может представлять собой специальный низковольтный нейтральный провод или высоковольтный провод.

8.21 **последовательное соединение преобразователей** (series converter configuration): Два или более преобразователя, расположенные на одной подстанции и подключенные к одной и той же системе переменного и постоянного тока, соединенные последовательно таким образом, что их постоянные напряжения складываются.

*Примечание* — См. ДБ.29 (приложение ДБ).

8.22 **выделенное подключение** (unitary connection): Схема подключения системы ПТВН, при которой один генератор переменного тока подключен к специально выделенному преобразователю системы ПТВН без применения любых других компонентов переменного тока, за исключением выделенного повышающего трансформатора.

8.23 **изолированное подключение** (isolated generating system): Схема подключения ПТВН, при которой несколько генераторов переменного тока блочно подключены к преобразователю ПТВН с по-

мощью одного или нескольких специально выделенных повышающих трансформаторов, при этом электрические соединения с какой-либо другой системой переменного тока отсутствуют.

8.24 **точка общего присоединения**; ТОП [point of common coupling (PCC)]: Узел подключения преобразовательной подстанции ПТВН к системе переменного тока.

8.25 **точка общего присоединения — сторона постоянного тока**; ТОП — ПТ (point of common coupling — DC side PCC-DC): Узел подключения преобразовательной подстанции ПТВН к линии электропередачи постоянного тока.

## 9 Оборудование подстанции постоянного тока высокого напряжения

9.1 **фильтр гармоник на стороне переменного тока** (AC harmonic filter): Фильтр, предназначенный для ограничения гармоник тока, поступающих в примыкающую систему переменного тока, а также для предотвращения усиления существующих гармоник в системе переменного тока (см. рисунок 11).

9.2 **линейный реактор (постоянного тока)** (DC smoothing reactor): Реактор, подключенный последовательно с преобразовательным устройством или преобразовательными устройствами на стороне постоянного тока, основная функция которого заключается в сглаживании пульсаций постоянного тока и снижении токов при переходных процессах (см. рисунок 11).

9.3 **ограничитель перенапряжений реактора постоянного тока** (smoothing reactor arrester): Ограничитель перенапряжений, подключенный к выводам реактора постоянного тока (см. рисунок 11).

9.4 **фильтр гармоник на стороне постоянного тока** (DC harmonic filter): Фильтр, который в сочетании с линейным реактором(ами) постоянного тока и конденсатором(ами) для защиты от импульсных перенапряжений постоянного тока, если они имеются, служит главным образом для уменьшения пульсаций (тока или напряжения) в линии электропередачи ПТВН и (или) в линии заземляющего электрода (см. рисунок 11).

9.5 **основной конденсатор фильтра гармоник на стороне постоянного тока** (main DC filter capacitor): Конденсатор фильтра гармоник постоянного тока, к которому приложено напряжение полюса подстанции ПТВН.

9.6 **основной конденсатор фильтра гармоник на стороне переменного тока** (main AC filter capacitor): Конденсатор фильтра гармоник на стороне переменного тока, к которому приложено напряжение основной гармоники.

9.7 **дополнительный конденсатор фильтра, низковольтный конденсатор фильтра** (auxiliary filter capacitor, LV filter capacitor): Конденсатор фильтра гармоник на стороне переменного тока или фильтра гармоник постоянного тока, к которому не приложено напряжение основной гармоники или напряжение полюса подстанции ПТВН, который в совокупности с другими компонентами фильтра обеспечивает сопротивление фильтра, настроенное на частоту определенной гармоники или гармоник.

9.8 **резистор фильтра** (filter resistor): Силовой резистор, который входит в состав некоторых типов фильтров, соединенный параллельно и (или) последовательно с низковольтными конденсаторами или реакторами фильтра и обычно присоединенный к нейтрали фильтра.

9.9 **элемент резистора** (resistor element): Компонент резистора, изготовленный как единое целое, который нельзя разделить на отдельные составляющие.

9.10 **комплект элементов резистора** (bank of resistor element): Механическая конструкция, состоящая из нескольких электрически соединенных между собой элементов, изолирующих частей, выводов и др.

9.11 **резисторный модуль** (resistor module): Часть резистора в одном корпусе (если применимо).

9.12 **реактор фильтра** (filter reactor): Механическая конструкция, состоящая из нескольких электрически соединенных между собой элементов, изолирующих частей, выводов и др.

9.13 **демпфирующая цепь постоянного тока** (d.c. damping circuit): Комбинация схемных элементов, предназначенная для снижения пульсаций напряжения при переходных процессах и/или изменения условий резонанса в линии постоянного тока (см. рисунок 11).

9.14 **защитный (грозозащитный) конденсатор линии постоянного тока** (d.c. surge capacitor): Набор конденсаторов, подключенных между линией постоянного тока и землей подстанции (непосредственно или через другие элементы), предназначенный главным образом для снижения амплитуды и скорости изменения грозовых перенапряжений, приложенных к оборудованию подстанции (см. рисунок 11).



9.15 **ограничитель перенапряжений полюса постоянного тока** (d.c. bus arrester): *Ограничитель перенапряжений*, подключенный между шиной постоянного тока (в точке между реактором постоянного тока и разъединителем постоянного тока) и землей подстанции (см. рисунок 11).

9.16 **ограничитель перенапряжений линии постоянного тока** (d.c. line arrester): *Ограничитель перенапряжений*, подключенный между линией ПТВН (на подстанции ПТВН) и землей подстанции (см. рисунок 11).

9.17 **земля подстанции ПТВН** (HVDC substation earth): Набор проводящих элементов, образующих путь с низким сопротивлением от заземленных частей оборудования на подстанции ПТВН к земле, который способен проводить значительные импульсные кратковременные токи (см. рисунок 11).

9.18 **конденсатор шины нейтрали (постоянного тока)** [(d.c.) neutral bus capacitor]: Набор конденсаторов, подключенных между шиной *нейтрали* постоянного тока и землей подстанции (см. рисунок 11).

9.19 **ограничитель перенапряжений шины нейтрали (постоянного тока)** [(d.c.) neutral bus arrester]: *Ограничитель перенапряжений*, подключенный между нулевой шиной постоянного тока и землей подстанции (см. рисунок 11).

9.20 **быстродействующий переключатель постоянного тока** (high-speed DC switch): тип коммутационного аппарата, используемый в схемах систем ПТВН для быстрого (время срабатывания менее 1 с) размыкания или замыкания, в том числе в некоторых случаях для переключения тока нагрузки в параллельный контур, но не обладающий возможностью отключения аварийного тока или тока нагрузки.

**Примечание** — Коммутационные аппараты постоянного тока выполняются, как правило, на основе конструкции фазы выключателя переменного тока, с учетом специфики работы при постоянном токе. Их быстродействие выше, чем у разъединителей, они не выполняют фикцию отключения тока короткого замыкания.

9.21 **переключатель постоянного тока** (DC commutation switch): Тип быстродействующего переключателя постоянного тока, предназначенный для переключения тока нагрузки в параллельный контур.

9.22 **аппарат для переключения на возврат тока через обратный провод**; ВОП [metallic return transfer breaker (MRTB)]: *Коммутационный аппарат*, используемый для переключения постоянного тока с контура возврата через землю в контур возврата через обратный провод (см. рисунок 11).

9.23 **аппарат для переключения на возврат тока через землю**; ВЗ [earth return transfer breaker (ERTB)]; **аппарат для переключения на возврат через землю без разрыва тока**; ВЗБРТ [earth return transfer switch (ERTS)]: *Коммутационный аппарат*, используемый для переключения постоянного тока с контура возврата через обратный провод в контур возврата через землю (см. рисунок 11).

9.24 **фильтр высших гармоник на стороне переменного тока** [AC high frequency (HF) filter]: Фильтр на стороне переменного тока преобразователя, *предназначенный для ограничения* проникновения генерируемых преобразователем высших гармоник в примыкающую систему переменного тока.

9.25 **высокочастотный (ВЧ) фильтр на стороне постоянного тока** [DC high frequency (HF) filter]: Фильтр на стороне постоянного тока преобразователя, *предназначенный для ограничения* проникновения генерируемых преобразователем высших гармоник в систему постоянного тока.

**Примечание** — Высокочастотные фильтры постоянного тока могут располагаться на высоковольтных или низковольтных выводах преобразователя.

9.26 **аппарат для переключения шины нейтрали**; ПШН [neutral bus switch (NBS)]: *Коммутационный аппарат*, включенный в нейтраль полюса, используемый для *перенаправления* тока подпитки короткого замыкания *из нейтрали* в контур возврата через обратный провод или через землю.

9.27 **заземляющий выключатель шины нейтрали**; ЗВШН [neutral bus grounding switch (NBGS)]: *Коммутационный аппарат*, используемый *при аварии на заземляющей линии или обратном проводе* для перевода тока на *защитное заземление подстанции*.

9.28 **переключатель для включения преобразователя на параллельную работу** [converter paralleling switch (CPS)]: Быстродействующий переключатель постоянного тока, подключенный последовательно с каждым преобразователем к выводам постоянного тока в схемах систем ПТВН, где два или более преобразователя подключены параллельно к общему полюсу, предназначенный для параллельного подключения или отключения дополнительных преобразователей без влияния на ток нагрузки в другом преобразователе.

**9.29 переключатель для включения линии на параллельную работу** (line paralleling switch (LPS)): Переключатель постоянного тока, установленный последовательно с одним или несколькими высоковольтными полюсными проводниками, предназначенный для параллельного подключения одной или более линий или для возврата к однопроводному режиму работы без отключения тока нагрузки.

**9.30 шунтирующий выключатель** [by-pass switch (BPS)]: Быстродействующее коммутационное устройство постоянного тока, присоединенное между выводами постоянного тока одного или нескольких преобразовательных мостов, служащее для шунтирования моста (мостов) во время процесса отключения моста (мостов) и для коммутации тока на шунтирующий вентиль или шунтирующую пару во время включения моста (мостов).

Примечание — Шунтирующий выключатель также может использоваться для длительного шунтирования моста (мостов).

**9.31 устройство для компенсации реактивной мощности** (reactive power compensation device): Техническое средство, подключенное на стороне переменного тока преобразователя, предназначенное для генерации и (или) потребления реактивной мощности.

#### Примечания

1 Шунтирующий выключатель также может использоваться для длительного шунтирования моста (мостов). В качестве устройства для компенсации реактивной мощности, как правило, используются конденсаторные батареи. Могут быть использованы синхронные компенсаторы, статические компенсаторы реактивной мощности (СТАТКОМ) и другие устройства.

2 Приведенное выше дополнительное по отношению к примененному международному стандарту примечание к определению направлено на учет особенностей объекта стандартизации, характерных для Российской Федерации.

## 10 Режимы управления

**10.1 режим управления** (control mode): Совокупность алгоритмов управления электрическими параметрами преобразовательного устройства, полюса или подстанции ПТВН, выполняемых с целью поддержания требуемых значений одного или нескольких электрических параметров.

Примечание — Требуемые значения могут изменяться во времени или являться функциями других изменяемых величин.

**10.2 режим управления напряжением постоянного тока** (d.c. voltage control mode): Режим управления напряжением постоянного тока на подстанции ПТВН.

**10.3 режим управления током** (current control mode): Режим управления постоянным током системы ПТВН.

**10.4 режим управления активной мощностью** (active power control mode): Режим управления перетоком активной мощности между подстанцией ПТВН и примыкающей сетью переменного тока.

**10.5 режим управления реактивной мощностью** (reactive power control mode): Режим управления перетоком реактивной мощности между преобразовательным устройством или подстанцией ПТВН и примыкающей сетью переменного тока.

**10.6 режим управления частотой** (frequency control mode): Режим управления частотой в примыкающей сети переменного тока, который осуществляется посредством изменения перетока активной мощности между подстанцией ПТВН и примыкающей сетью переменного тока.

**10.7 режим демпфирования колебаний мощности** (damping control mode): Дополнительный режим управления, который обеспечивает демпфирование колебаний полной мощности в одной или нескольких примыкающих сетях переменного тока.

**10.8 режим управления напряжением переменного тока** (AC voltage control mode): Режим управления напряжением переменного тока в примыкающей к подстанции ПТВН сети переменного тока.

**10.9 режим работы с изолированной сетью** (islanded network operation mode): Режим управления, при котором подстанция ПТВН подключена к изолированной сети переменного тока.

**10.10 режим демпфирования субсинхронных крутильных колебаний** (SSTI damping control mode): Дополнительный режим управления, обеспечивающий демпфирование критических частот генератора, расположенного поблизости от подстанции ПТВН.



10.11 **режим частотной разгрузки** (frequency discharge mode): Дополнительный режим управления, обеспечивающий снижение передаваемой мощности через систему ПТВН при снижении частоты в передающей энергосистеме или при повышении частоты в приемной энергосистеме.

## 11 Иерархия системы управления

11.1 **система управления (ПТВН)** [(HVDC) control system]: Функция управления, регулирования, мониторинга и защиты главного оборудования подстанции или оборудование, используемое для управления, регулирования, мониторинга и защиты главного оборудования подстанции, например автоматических выключателей, вентилях, преобразовательных трансформаторов и переключателей обмоток преобразовательных трансформаторов, образующие часть системы ПТВН.

### Примечания

1 Пример типовой иерархии системы управления ПТВН показан на рисунке 12.

2 Термины для систем управления и их частей применимы как для описания соответствующего оборудования, так и его функций.

3 Приведенное выше дополнение по отношению к примененному международному стандарту примечание направлено на учет особенностей объекта стандартизации, характерных для Российской Федерации.

11.2 **система управления более чем одной подстанцией ПТВН** (HVDC system control): Оборудование, которое управляет работой всей системы ПТВН, состоящей из более чем одной подстанции ПТВН, а также осуществляющее функции управления, регулирования, мониторинга и защиты на основе данных, получаемых от более чем одной подстанции (см. рисунок 12).

11.2.1 **система управления многоподстанционной системой ПТВН** (multiterminal control):

Система управления системой ПТВН, состоящей из более чем двух подстанций.

11.3 **центральный регулятор (ПТВН)** [(HVDC) master control]: Часть управления системой ПТВН, функция которой заключается в том, чтобы формировать и передавать на каждую подстанцию системы ПТВН необходимые сигналы для локальных систем управления и их координации.

### Примечания

1 Центральный регулятор ПТВН может быть реализован на уровне биполя и (или) полюса.

2 См. ДБ.30 (приложение ДБ).

11.4 **система управления биполем (системы ПТВН)** [(HVDC system) bipole control]: Оборудование, применяемое для управления, регулирования, мониторинга и защиты биполя системы ПТВН, за исключением таких устройств, как разъединители, выключатели или регуляторы напряжения трансформаторов, которые фактически могут осуществлять управление и защиту (см. рисунок 12).

Примечание — См. ДБ.31 (приложение ДБ).

11.5 **система управления полюсом (системы ПТВН)** [(HVDC system) pole control]: Оборудование, применяемое для управления, регулирования, мониторинга и защиты полюса системы ПТВН, за исключением таких устройств, как разъединители, выключатели или регуляторы напряжения трансформаторов, которые фактически могут осуществлять управление и защиту (см. рисунок 12).

### Примечания

1 Если в состав системы ПТВН не входит биполь(и), однако входит один или несколько полюсов, то система управления полюсом взаимодействует с системой управления ПТВН.

2 См. ДБ.32 (приложение ДБ).

11.6 **система управления подстанцией (ПТВН)** [(HVDC) substation control]: Оборудование, применяемое для управления, регулирования, мониторинга и защиты подстанции ПТВН.

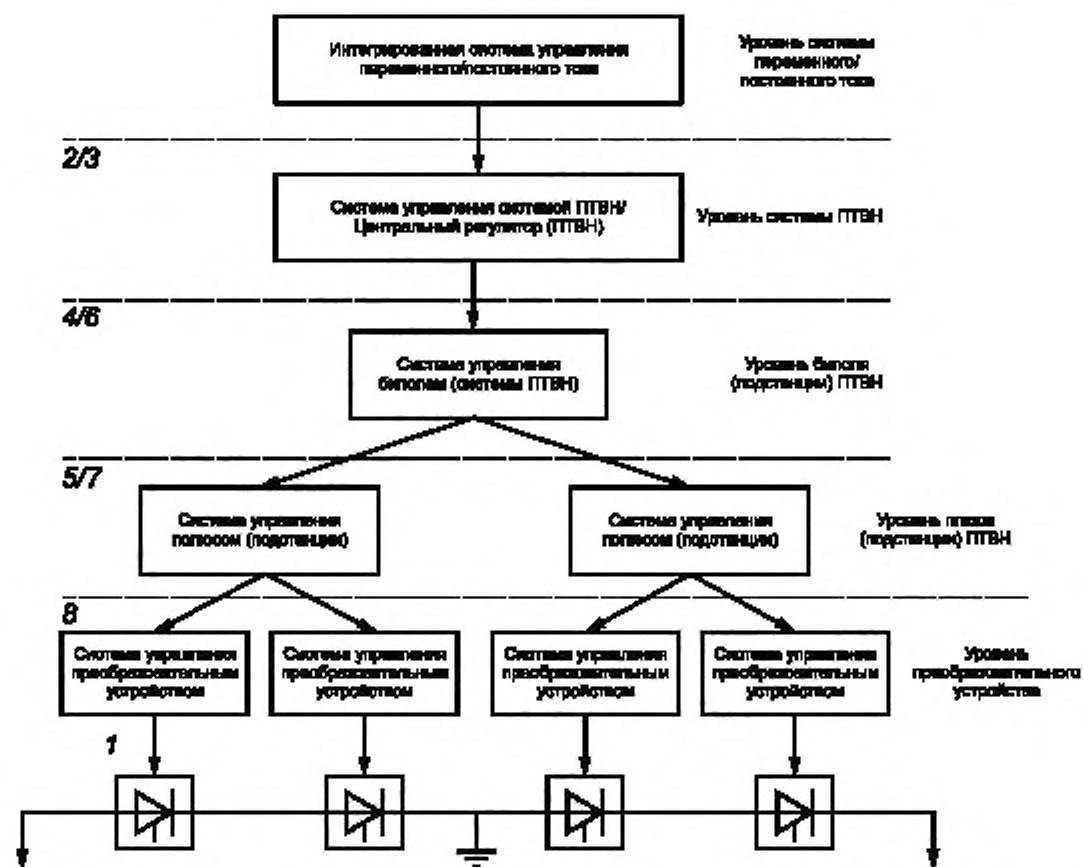
### Примечания

1 Система управления подстанцией ПТВН может быть реализована на уровне биполя и (или) полюса и может называться локальной системой управления.

2 См. ДБ.33 (приложение ДБ).

11.6.1 **система управления биполем подстанции (ПТВН)** [(HVDC) substation bipole control]: Оборудование, применяемое для управления, регулирования, мониторинга и защиты биполя одной подстанции ПТВН (см. рисунок 12).

Примечание — См. ДБ.34 (приложение ДБ).



1 — преобразовательный мост (см. 6.2); 2 — система управления подстанциями ПТВН более одной (см. 11.2); 3 — центральный регулятор (ПТВН) (см. 11.3); 4 — система управления биолоем (системы ПТВН) (см. 11.4); 5 — система управления полюсом (системы ПТВН) (см. 11.5); 6 — система управления биолоем подстанции (ПТВН) (см. 11.6.1); 7 — система управления полюсом подстанции (ПТВН) (см. 11.6.2); 8 — система управления преобразовательным устройством (см. 11.7)

Рисунок 12 — Иерархическая структура системы управления ПТВН

**11.6.2 система управления полюсом подстанции (ПТВН) [(HVDC) substation pole control]:** Оборудование, применяемое для управления, регулирования, мониторинга и защиты полюса одной подстанции ПТВН.

Примечание — См. ДБ.35 (приложение ДБ).

**11.7 система управления преобразовательным устройством (converter unit control):** Оборудование, применяемое для управления, регулирования, мониторинга и защиты преобразовательного устройства, за исключением таких устройств, как разъединители, выключатели или регуляторы напряжения трансформаторов, которые фактически могут осуществлять управление и защиту (см. рисунок 12).

Примечание — См. ДБ.36 (приложение ДБ).

**11.7.1 система координации работы устройств управления преобразовательного устройства (converter unit sequence control):** Часть системы управления преобразовательным устройством, которая производит координацию работы его систем отпирания, регулирования под нагрузкой трансформатора, мониторинга и защиты и которая определяет последовательность операций при любом изменении рабочих условий данного преобразовательного устройства.

**11.7.2 система управления включением преобразовательного устройства** (converter unit firing control): Часть системы управления преобразовательного устройства, предназначенная для синхронизации во времени моментов включения вентиляей.

**11.7.3 система управления устройством переключения отпаек обмоток трансформатора преобразовательного устройства** (converter unit tap changer control): Часть системы управления преобразовательного устройства, предназначенная для управления устройствами переключения отпаек обмоток трансформатора преобразовательного устройства.

**11.7.4 система мониторинга преобразовательного устройства** (converter unit monitoring): Часть системы управления преобразовательного устройства, которая измеряет, записывает и показывает электрические, механические и тепловые параметры преобразовательного устройства.

**11.7.5 система защиты преобразовательного устройства** (converter unit protection): Часть оборудования системы управления преобразовательного устройства, которая обеспечивает защиту преобразовательного устройства от повреждений его элементов ненормальными электрическими, механическими или тепловыми воздействиями.

**11.8 блок управления вентилем; БУВ** [valve control unit (VCU)]: Электронное оборудование, находящееся на потенциале земли, которое используется для управления, мониторинга и защиты вентильного блока.

Примечание — Оборудование БУВ входит в состав ШУ.

**11.8.1 система управления включением вентиля** [valve (control) firing]: Часть блока управления вентилем, которая формирует импульсы управления на блоки управления тиристорных ячеек вентиля.

**11.8.2 система мониторинга вентиля** [valve (control) monitoring]: Часть блока управления вентилем, предназначенная для измерения, передачи и регистрации электрических, механических и тепловых параметров вентиля.

**11.8.3 система защиты вентиля** [valve (control) protection]: Часть блока управления вентилем, предназначенная для защиты вентиля путем блокировки или подачи импульсов управления на блоки управления тиристорных ячеек вентиля.

**11.9 интегрированная система управления переменного/постоянного тока** (integrated AC/DC system control): Система, предназначенная для совместного управления системами переменного тока и ПТВН в составе энергетической системы.

Примечание — Эта система управления относится к сфере ответственности субъекта оперативно-диспетчерского управления в электроэнергетике.

## 12 Управляющие воздействия

**12.1 индивидуальное фазовое управление преобразовательного устройства** (equal delay angle control; individual phase control): Фазовое управление преобразовательного устройства, в соответствии с которым формирование управляющих импульсов осуществляется индивидуально для каждого главного вентиля посредством изменения выдержки времени с момента пересечения кривой синусоидального коммутирующего напряжения нулевого значения.

**12.2 симметричное фазовое управление преобразовательного устройства, равноинтервальное управление** (equidistant firing control): Фазовое управление преобразовательного устройства, в соответствии с которым интервал между текущим управляющим импульсом и предыдущим управляющим импульсом одинаков для всех главных вентиляей полупроводникового устройства, независимо от несимметрии или искажений в коммутирующих напряжениях.

**12.3 управление  $\alpha$**  ( $\alpha$  control): Метод регулирования путем изменения угла включения  $\alpha$  в диапазоне между минимальной и максимальной величинами, определенными конструктивным характеристикам, с целью реализации режима управления преобразовательным устройством.

**12.4 управление при  $\alpha$  минимум** (minimum  $\alpha$  control): Метод регулирования преобразователя, работающего в выпрямительном режиме, с целью поддержания угла включения  $\alpha$  на минимально возможном уровне.

**12.5 управление  $\delta$**  ( $\gamma$  control): Метод регулирования путем изменения угла погасания  $\delta$  в диапазоне между минимальной и максимальной величинами, определенными конструктивным характеристикам, с целью реализации режима управления преобразовательным устройством.

**12.6 управление при  $\delta$  минимум** (minimum  $\gamma$  control): Метод регулирования угла погасания  $\delta$  с целью предотвращения снижения его значения ниже заданной минимальной величины.

12.7 **величина уставки** (control order): Заданная величина регулируемого параметра.

12.7.1 **величина уставки постоянного тока** [(d.c.) current (control) order]: Заданная величина постоянного тока, определенная для регулятора постоянного тока (см. рисунок 13).

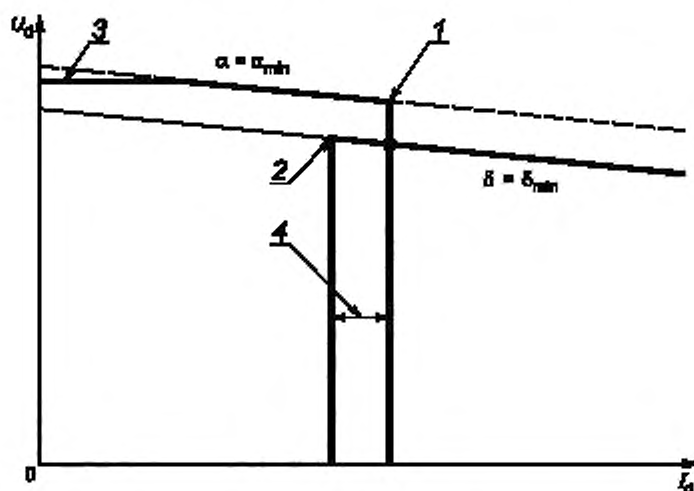
12.7.2 **величина уставки постоянного напряжения** [(d.c.) voltage (control) order]: Заданная величина постоянного напряжения, определенная для регулятора напряжения (см. рисунок 13).

12.8 **запас по току** (current margin): Разность между величинами уставок постоянного тока для регуляторов постоянного тока на выпрямителе и инверторе (см. рисунок 13).

Примечание — Величина уставки постоянного тока регулятора выпрямителя всегда больше величины уставки постоянного тока инвертора в системе электропередачи ПТВН с двумя подстанциями.

12.9 **уставка постоянного тока, зависящая от постоянного напряжения**; УПТН [voltage dependent current order limit (VDCOL)]: Ограничение величины уставки постоянного тока в зависимости от величины постоянного напряжения.

12.10 **балансировка (тока) полюса** [pole (current) balancing]: Управляющее воздействие для балансировки токов в двух полюсах биполярной системы ПТВН с целью ограничения величины тока небаланса, протекающего по нулевому проводу системы ПТВН или через землю.



$U_d$  — постоянное напряжение,  $I_d$  — постоянный ток; 1 — величина уставки постоянного тока (выпрямителя) (см. 12.7.1), 2 — величина уставки постоянного тока (инвертора) (см. 12.7.1); 3 — величина уставки постоянного напряжения (выпрямителя) (см. 12.7.2); 4 — запас по току (см. 12.8)

Рисунок 13 — Упрощенная вольт-амперная характеристика двухподстанционной системы ПТВН в установившемся режиме

**Приложение ДА**  
**(справочное)**

**Сведения о соответствии ссылочных национальных и межгосударственных стандартов  
международным стандартам, использованным в качестве ссылочных  
в примененном международном стандарте**

Таблица ДА.1

Обозначение ссылочного национального, межгосударственного стандарта	Степень соответствия	Обозначение и наименование ссылочного международного стандарта
ГОСТ IEC 60027-1—2015	IDT	IEC 60027-1:1992 «Обозначения буквенные, применяемые в электротехнике. Часть 1. Основные положения»
ГОСТ IEC 60027-2—2015	IDT	IEC 60027-2:2019 «Обозначения буквенные, применяемые в электротехнике. Часть 2. Электросвязь и электроника»
ГОСТ Р МЭК 60027-3—2016	IDT	IEC 60027-3:2002 «Обозначения буквенные, применяемые в электротехнике. Часть 3. Логарифмические величины и единицы»
ГОСТ IEC 60027-4—2013	IDT	IEC 60027-4:2006 «Обозначения буквенные, применяемые в электротехнике. Часть 4. Электрические вращающиеся машины»
ГОСТ IEC 60027-7—2016	IDT	IEC 60027-7:2010 «Буквенные обозначения, используемые в электротехнике. Часть 7. Производство, передача и распространение электроэнергии»
ГОСТ Р 59029.2—2020 (МЭК 60700-2:2016)	MOD	IEC 60700-2:2016 «Вентили тиристорные для передачи электроэнергии постоянного тока высокого напряжения (ПТВН). Часть 2. Терминология»
ГОСТ Р МЭК 60617-DB-12M—2015	IDT	IEC 60617-DB-12M:2012 «Графические символы для диаграмм»
<p><b>Примечание</b> — В настоящей таблице использованы следующие условные обозначения степени соответствия стандартов:</p> <ul style="list-style-type: none"> <li>- IDT — идентичные стандарты;</li> <li>- MOD — модифицированные стандарты.</li> </ul>		

**Приложение ДБ  
(справочное)**

**Положения МЭК 60633:2019, которые применены в настоящем стандарте  
с модификацией их содержания**

При оформлении настоящего стандарта, модифицированного по отношению к международному стандарту МЭК 60633:2019 «Передача электроэнергии постоянным током высокого напряжения (HVDC). Словарь», некоторые терминологические статьи приведены в иной редакции с целью учета терминологии в области систем постоянного тока высокого напряжения, применяемой в Российской Федерации. Исходные терминологические статьи приведены ниже.

**ДБ.1 коммутирующая группа (commutating group):** Группа плеч преобразователя, коммутация которых производится циклически и независимо от других плеч преобразователя, то есть коммутации, как правило, происходят одновременно (см. рисунок 2).

**Примечание** — Применительно к мосту коммутирующая группа состоит из плеч преобразователя, подключенных к общему выводу постоянного тока. В некоторых случаях, например при значительной силе тока и/или значительной индуктивности контура коммутации, не требуется, чтобы коммутация двух коммутирующих групп, входящих в состав одного моста, была независимой.

**ДБ.2 индуктивность контура коммутации (commutation inductance):** Общая индуктивность, включенная в контур коммутации последовательно с коммутирующим напряжением).

**ДБ.3 число пульсаций  $p$  (pulse number  $p$ ):** Характеристика подключения преобразователя, выраженная в качестве количества неодновременных симметричных коммутаций, возникающих в течение одного цикла междуфазного напряжения переменного тока.

**Примечание** — Число пульсаций подключения мостового преобразователя, определенное в 5.3, всегда  $p = 6$ .

**ДБ.4 базовый электронный блок вентиля [valve base electronics (VBE)]:** Электронное устройство, находящееся под потенциалом земли, предназначенное для преобразования электрических сигналов в оптические при передаче сигналов между системой управления преобразователя и вентилями.

**ДБ.5 электронный блок вентиля (valve electronics):** Электронная схема, находящаяся под потенциалом(ами) вентиля, которая выполняет функции управления и защиты одной или нескольких тиристорных ячеек.

**ДБ.6 Примечание 1 к записи:** Реакторы вентиля могут находиться снаружи вентиля в целом или входить в состав вентиля.

**ДБ.7 вентильные обмотки трансформатора (valve side windings):** Обмотки преобразовательного трансформатора, подключенные к выводам переменного тока одного или нескольких мостов преобразователя.

**ДБ.8 уровни резервирования (redundant levels):** Максимальное число подключенных последовательно тиристорных ячеек в составе вентиля, которые могут быть замкнуты накоротко снаружи или внутри во время работы без влияния на безопасное функционирование вентиля, что подтверждается по результатам проведения типовых испытаний, и если и когда это число будет превышено, то потребуются отключение вентиля для замены отказавших уровней или работа в условиях повышенного риска возникновения отказов.

**ДБ.9 прямое направление; проводящее направление (вентиля) (forward direction; conducting direction (of a valve):** Направление, в котором вентиль способен проводить ток нагрузки.

**ДБ.10 обратное направление; непроводящее направление (вентиля) [reverse direction; non-conducting direction (of a valve)]:** Направление, противоположное проводящему направлению.

**ДБ.11 непроводящее состояние; закрытое состояние (non-conducting state; blocking state):** Состояние вентиля, при котором все тиристоры закрыты.

**ДБ.12 отпирание (firing):** Подача тока в прямом направлении вентиля.

**ДБ.13 отпирющий импульс (вентиля) [(valve) firing pulse]:** Импульс, который инициирует отпирание вентиля, как правило, является производным от управляющего импульса вентиля.

**ДБ.14 блокирование преобразователя (converter blocking):** Операция, которая запрещает последующее преобразование энергии преобразователем посредством блокирования управляющих импульсов вентиля.

**Примечание** — Эта операция также может включать в себя отпирание вентиля или вентилях, предназначенных для образования шунтирующего контура.

**ДБ.15 разблокирование преобразователя (converter deblocking):** Операция, которая разрешает начало процесса преобразования преобразователем.

**ДБ.16 блокирование вентиля (valve blocking):** Операция, которая запрещает последующее отпирание контролируемого вентиля.

**ДБ.17 разблокирование вентиля (valve deblocking):** Операция, которая разрешает отпирание контролируемого вентиля.



**ДБ.18 фазовое управление** (phase control): Процесс контроля в определенный момент времени в течение периода, в который восстанавливается прямая проводимость тока в контролируемом вентиле.

**ДБ.19 угол коммутации  $\mu$**  (overlap angle  $\mu$ ): Длительность коммутации между двумя плечами преобразователя, выраженная в единицах измерения электрического угла (см. рисунки 4 и 5).

**ДБ.20 интервал выдержки** (hold-off interval): Время с момента, когда прямой ток контролируемого вентиля уменьшится до нуля, до момента, когда к тому же вентилю будет приложено прямое напряжение (см. рисунок 5).

**Примечание** — Интервал выдержки, выраженный в единицах измерения электрического угла, как правило, называется углом погасания. При этом следует отметить различие между значениями угла погасания и интервала выдержки, показанное на рисунке 5.

**ДБ.21 критический интервал выдержки** (critical hold-off interval): Минимальный интервал выдержки, при котором возможна работа инвертора.

**ДБ.22 пропуск отпирания** (firing failure): Неспособность выполнить отпирание вентиля в течение всего интервала прямого напряжения.

**ДБ.23 2-терминальная система передачи электроэнергии постоянного тока высокого напряжения** (two-terminal HVDC transmission system): Система электропередачи ПТВН, включающая в себя две подстанции электропередачи ПТВН и соединительную линию(и) электропередачи ПТВН (см. рисунок 8).

**ДБ.24 многотерминальная система передачи электроэнергии постоянного тока высокого напряжения (MTDC)** [multiterminal HVDC transmission system (MTDC)]: Система электропередачи ПТВН, включающая в себя более чем две отдельные подстанции электропередачи ПТВН и соединительные линии электропередачи ПТВН (см. рисунки 9 и 10).

**ДБ.25 замкнутая система ПТВН** (HVDC back-to-back system): Система ПТВН, предназначенная для передачи энергии между шинами переменного тока в одном и том же местоположении).

**ДБ.26 ответвительная подстанция (ПТВН)** [(HVDC) tapping substation]: Подстанция ПТВН, как правило, используемая для обратного преобразования, номинальные параметры которой составляют небольшую долю от таких параметров выпрямителя(ей) в системе.

**ДБ.27 заземляющий электрод** (earth electrode): Набор проводящих элементов, размещенных в земле или в море, обеспечивающих путь с малым сопротивлением от заданной точки цепи постоянного тока к земле и способных пропускать постоянный ток в течение продолжительного времени (см. рисунок 11).

**ДБ.28 жесткая биполярная система постоянного тока** (rigid DC current bipolar system): Биполярная система ПТВН без нейтрального соединения между обеими преобразовательными станциями.

**Примечание 1** к записи: Так как существуют только два проводника (полюса), то ток несимметрии между двумя полюсами невозможен. В случае прерывания передачи энергии в одном полюсе, ток во втором полюсе также должен быть отключен (по меньшей мере, на ограниченный период времени, необходимый для изменения конфигурации контура постоянного тока).

**ДБ.29 последовательная конфигурация преобразователей** (series converter configuration): Конфигурация преобразователей, при которой два или более преобразователей подключены последовательно на стороне постоянного тока, располагаются на одной подстанции и подключены к одной и той же системе электропередачи переменного и постоянного тока.

**ДБ.30 центральный контроллер (ПТВН)** [(HVDC) master control]: Обобщенное понятие для координации управления системы ПТВН.

**Примечание** — Центральный контроллер ПТВН может быть реализован на уровне биполя и (или) полюса.

**ДБ.31 двухполюсное управление (системы ПТВН)** [(HVDC system) bipole control]: Система управления биполя (см. рисунок 12).

**ДБ.32 управление полюса (системы ПТВН)** [(HVDC system) pole control]: Система управления полюса (см. рисунок 12).

**Примечание** — Если в состав системы ПТВН не входит биполь(и), однако входит один или несколько полюсов, то управление полюса взаимодействует с системой управления ПТВН.

**ДБ.33 система управления подстанции (ПТВН)** [(HVDC) substation control]: Система управления, используемая для управления, мониторинга и защиты в пределах подстанции ПТВН.

**Примечание** — Система управления подстанции ПТВН может быть реализована на уровне биполя и (или) полюса и может именоваться как локальная система управления.

**ДБ.34 управление биполя подстанции (ПТВН)** [(HVDC) substation bipole control]: Система управления биполя подстанции (см. рисунок 12).

**ДБ.35 система управления полюса подстанции (ПТВН)** [(HVDC) substation pole control]: Система управления полюса подстанции (см. рисунок 12).

**ДБ.36 система управления преобразовательного устройства** (converter unit control): Система управления, используемая для управления, мониторинга и защиты отдельного преобразовательного устройства (см. рисунок 12).



**Приложение ДВ**  
**(справочное)**

**Сопоставление структуры настоящего стандарта  
со структурой примененного в нем международного стандарта**

В международном стандарте МЭК 60633:2019 «Терминология для систем электропередачи постоянного тока высокого напряжения (ПТВН)» некоторые определения, относящиеся к одной смысловой группе функций, обозначения, явлений, следуют не в логической последовательности друг за другом. Также нумерация подпунктов настоящего стандарта, модифицированного по отношению к МЭК 60633:2019, изменилась относительно международного стандарта из-за включения дополнительных подпунктов. Кроме этого, в международном стандарте весь графический материал скомпонован вместе и приведен после текста его основной части, но не обозначен как приложение. Сопоставление структуры настоящего стандарта со структурой примененного международного стандарта приведено в таблице ДВ.1.

Таблица ДВ.1

Структура настоящего стандарта	Структура международного стандарта МЭК 60633:2019
5.11 Коммутирующее напряжение (commutating voltage)	5.11 Преобразователь с коммутацией с помощью конденсатора (capacitor commutated converter)
5.12 Преобразователь с емкостной коммутацией; ПЕК [capacitor commutated converter (CCC)]	5.12 Контролируемый с помощью последовательного конденсатора преобразователь (controlled series capacitor converter)
5.13 Преобразователь с управляемой продольной компенсацией; ПУПК [controlled series capacitor converter (CSCC)]	5.13 Коммутирующее напряжение (commutating voltage)
6.4 Одновентильный блок [single valve (unit)]	6.3.1 Одиночный клапан (устройство) [single valve (unit)]
6.5 Многовентильный блок; (МВБ) [multiple valve (unit) (MVU)]	6.3.2 Составной клапан (устройство) (MVU) [multiple valve (unit) (MVU)]
6.6 Фазный блок преобразователя, блок клапанный преобразователя (converter phase block, converter valve block)	—
6.7 Главный клапан (main valve)	6.4 Главный клапан (main valve)
6.8 Шунтирующий клапан (by-pass valve)	6.5 Шунтирующий клапан (by-pass valve)
6.9 Тиристорный модуль (thyristor module)	6.6 Тиристорный модуль (thyristor module)
6.10 Реакторный модуль (reactor module)	6.7 Реакторный модуль (reactor module)
6.11 Клапанная секция (valve section)	6.8 Секция клапана (valve section)
6.12 Клапанный модуль (valve module)	6.20 Модуль клапана (valve module)
6.13 Тиристорная ячейка (клапана); ТЯ (клапана) [(valve) thyristor level]	6.9 (Клапан) тиристорная ячейка [(valve) thyristor level]
6.14 Опора клапана (valve support)	6.10 Опора клапана (valve support)
6.15 Конструкция клапана (valve structure)	6.11 Конструкция клапана (valve structure)
6.16 Шкаф управления клапанным блоком; ШУ (valve base electronics VBE)	6.12 Базовый электронный блок клапана (VBE) (valve base electronics)
6.17 Блок управления тиристором клапана; БУТ клапана [thyristor control unit (TCU) , valve electronics]	6.13 Электронный блок клапана (valve electronics)

Окончание таблицы ДВ.1

Структура настоящего стандарта	Структура международного стандарта МЭК 60633:2019
6.18 Ограничитель перенапряжений вентилля; ОПН вентилля (valve arrester)	6.14 Вентильный разрядник (valve arrester)
6.19 Ограничитель перенапряжений преобразовательного устройства (converter unit arrester)	6.15 Разрядник преобразовательного устройства (converter unit arrester)
6.20 Ограничитель перенапряжений шины постоянного тока преобразовательного устройства (converter unit d.c. bus arrester)	6.16 Разрядник шины постоянного тока преобразовательного устройства (converter unit d.c. bus arrester)
6.21 Ограничитель перенапряжений средней точки постоянного тока (midpoint d.c. bus arrester)	6.17 Разрядник средней точки шины постоянного тока (midpoint d.c. bus arrester)
6.22 Вентильный реактор (valve reactor)	6.18 Вентильный реактор (valve reactor)
6.23 Преобразовательный трансформатор (converter transformer)	6.19 Преобразовательный трансформатор (converter transformer)
6.23.1 Сетевые обмотки (line side windings)	6.19.1 Обмотки трансформатора со стороны линии (line side windings)
6.23.2 Вентильные обмотки (valve side windings)	6.19.2 Вентильные обмотки трансформатора (transformer valve windings)
6.24 Избыточные тиристорные ячейки (redundant levels)	6.21 уровни резервирования (redundant levels)
6.25 Анодный вывод вентилля (valve anode terminal)	6.22 Анодный вывод вентилля (valve anode terminal)
6.26 Катодный вывод вентилля (valve cathode terminal)	6.23 Катодный вывод вентилля (valve cathode terminal)
8.17 Симметричная монополярная система ПТВН [symmetrical monopolar (HVDC) system]	8.17 Жесткая биполярная система постоянного тока (rigid DC current bipolar system)
8.18 Жесткая биполярная система ПТВН (rigid DC current bipolar system)	8.18 Симметричная монополярная система (ПТВН) [symmetrical monopolar (HVDC) system]
Рисунок 1	Рисунок 1
Рисунок 2	Рисунок 2
Рисунок 3	Рисунок 13
Рисунок 4	Рисунок 3
Рисунок 5	Рисунок 6
Рисунок 6	Рисунок 4
Рисунок 7	Рисунок 5
Рисунок 8	Рисунок 8
Рисунок 9	Рисунок 9
Рисунок 10	Рисунок 10
Рисунок 11	Рисунок 7
Рисунок 12	Рисунок 12
Рисунок 13	Рисунок 11
Примечание — Сопоставление структуры стандартов приведено частично для разделов 5 и 6, т. е. остальные разделы стандартов и их иные структурные элементы идентичны.	

## Библиография

- [1] МЭК 60050-551:1998 Международный электротехнический словарь. Часть 551. Силовая электроника [International Electrotechnical Vocabulary (IEV) — Part 551: Power electronics]
- [2] МЭК 60146-1-1:2009 Преобразователи полупроводниковые. Общие требования и линейные коммутационные преобразователи. Часть 1-1. Технические условия на основные требования (Semiconductor converters — General requirements and line commutated converters — Part 1-1: Specification of basic requirements)
- [3] МЭК 60050-421:1990 Международный электротехнический словарь. Глава 421. Силовые трансформаторы и реакторы [International Electrotechnical Vocabulary (IEV) — Chapter 421: Power transformers and reactors]
- [4] МЭК 60050-436:1990 Международный электротехнический словарь. Глава 436. Силовые конденсаторы [International Electrotechnical Vocabulary (IEV) — Chapter 436: Power capacitors]
- [5] МЭК 60050-521:2002 Международный электротехнический словарь. Часть 521. Полупроводниковые приборы и интегральные схемы [International Electrotechnical Vocabulary (IEV) — Part 521: Semiconductor devices and integrated circuits]
- [6] МЭК 60050-601:1985 Международный электротехнический словарь. Глава 601. Производство, передача и распределение электрической энергии. Общие положения [International Electrotechnical Vocabulary (IEV) — Chapter 601: Generation, transmission and distribution of electricity — General]
- [7] МЭК 60050-614:2016 Международный электротехнический словарь. Часть 614. Выработка, передача и распределение электроэнергии. Эксплуатация [International Electrotechnical Vocabulary (IEV) — Part 614: Generation, transmission and distribution of electricity — Operation]
- [8] МЭК 60050-605:1983 Международный электротехнический словарь. Глава 605. Производство, передача и распределение электроэнергии. Электрические подстанции [International Electrotechnical Vocabulary (IEV) — Chapter 605: Generation, transmission and distribution of electricity — Substation]
- [9] МЭК 60076 (все части) Трансформаторы силовые (Power transformers)
- [10] МЭК 60099 (все части) Разрядники для защиты от перенапряжений (Surge arresters)

## Алфавитный указатель терминов на русском языке

## А

<i>аппарат</i> для переключения на возврат тока через землю	9.23
<i>аппарат</i> для переключения на возврат <i>тока</i> через обратный провод	9.22
<i>аппарат</i> для переключения на возврат через землю без разрыва тока	9.23
<i>аппарат</i> для переключения шины нейтрали	9.26

## Б

балансировка (тока) полюса	12.10
биполь подстанции ПТВН	8.10
биполь системы ПТВН	8.6
<i>блок многовентильный</i>	6.5
<i>блок одновентильный</i>	6.4
<u><i>блок преобразователя вентильный</i></u>	6.6
<u><i>блок преобразователя фазный</i></u>	6.6
блок управления вентиляем	11.8
блок управления тиристором вентиля	6.17

## В

<i>величина уставки</i>	12.7
<i>величина уставки</i> постоянного напряжения	12.7.2
<i>величина уставки</i> постоянного тока	12.7.1
вентиль	6.3
вентиль главный	6.7
вентиль шунтирующий	5.5.1, 6.8
включение (вентиля)	7.12
включение ложное	7.29
<i>возврат тока</i> через землю	8.19
<i>возврат тока</i> через обратный провод	8.20
время восстановления	7.24
время восстановления критическое	7.24.1
вставка постоянного тока	8.2.3
<u><i>вставка постоянного тока многоузловая</i></u>	8.2.4
вывод вентиля анодный	6.25
вывод вентиля катодный	6.26
<i>выключатель шины нейтрали</i> заземляющий	9.27
выключатель шунтирующий	9.30
выпрямление	7.1

## Г

группа коммутирующая	5.7
группа коммутирующая анодная	6.2.1
группа коммутирующая катодная	6.2.1

## З

запас по току	12.8
запирание вентиля	7.17
запирание преобразователя	7.15
<i>зона формирования импульса разрешенная</i>	7.13
земля подстанции ПТВН	9.17

## И

импульс (вентиля) отпирающий	7.14
импульс (вентиля) управляющий	7.13

инвертирование	7.2
индуктивность контура коммутации	5.8
<b>К</b>	
коммутация	5.6
<i>коммутация линейная</i>	5.6.1
комплект элементов резистора	9.10
конденсатор линии постоянного тока грозозащитный	9.14
конденсатор линии постоянного тока защитный	9.14
конденсатор фильтра гармоник на стороне переменного тока основной	9.6
конденсатор фильтра гармоник на стороне постоянного тока основной	9.5
конденсатор фильтра дополнительный	9.7
конденсатор фильтра низковольтный	9.7
конденсатор <i>шины нейтрали</i> (постоянного тока)	9.18
конструкция вентиля	6.15
<b>Л</b>	
<i>линия заземляющая</i>	8.15
линия электропередачи ПТВН	8.12
<b>М</b>	
<i>модуль вентильный</i>	6.12
модуль реакторный	6.10
модуль резисторный	9.11
модуль тиристорный	6.9
монополь симметричный	8.16
<i>мост неоднородный</i>	5.3.2
<i>мост однородный</i>	5.3.1
мост преобразовательный	6.2
<b>Н</b>	
направление (вентиля) непроводящее	7.4
направление (вентиля) обратное	7.4
направление (вентиля) проводящее	7.3
направление (вентиля) прямое	7.3
напряжение коммутирующее	5.11
напряжение на вентиле	7.37
напряжение обратное	7.8
напряжение прямое	7.7
нарушение коммутации	7.31
<b>О</b>	
обмотки вентильные	6.23.2
обмотки сетевые	6.23.1
<i>ограничитель перенапряжений вентиля</i>	6.18
<i>ограничитель перенапряжений</i> линии постоянного тока	9.16
<i>ограничитель перенапряжений</i> полюса постоянного тока	9.15
<i>ограничитель перенапряжений</i> преобразовательного устройства	6.19
<i>ограничитель перенапряжений</i> реактора постоянного тока	9.3
<i>ограничитель перенапряжений</i> средней точки постоянного тока	6.21
<i>ограничитель перенапряжений</i> шины нейтрали (постоянного тока)	9.19
<i>ограничитель перенапряжений</i> шины постоянного тока преобразовательного устройства	6.20
опора вентиля	6.14
отношение короткого замыкания	7.32
отношение короткого замыкания эффективное	7.33
отпирание вентиля	7.18
отпирание преобразователя	7.16

## П

падение напряжения на вентиле	7.10
пара шунтирующая	5.5.2
передача двухподстанционная	8.2.1
передача многоподстанционная	8.2.2
переключатель для включения линии на параллельную работу	9.29
переключатель для включения преобразователя на параллельную работу	9.28
переключатель постоянного тока	9.21
переключатель постоянного тока быстродействующий	9.20
плечо преобразователя	5.4
плечо преобразователя неуправляемое	5.4.2
плечо преобразователя управляемое	5.4.1
подключение выделенное	8.22
подключение изолированное	8.23
подстанция МППТ ответвительная	8.9.1
подстанция ПТВН преобразовательная	8.9
полюс линии электропередачи ПТВН	8.13
полюс подстанции ПТВН	8.11
полюс системы ПТВН	8.5
преобразование тока	5.1
преобразователь	6.1
преобразователь с емкостной коммутацией	5.12
преобразователь с продольной компенсацией	5.15
преобразователь с управляемой емкостной коммутацией	5.14
преобразователь с управляемой продольной компенсацией	5.13
промежуток непроводящий	7.26
промежуток непроводящий обратный	7.28
промежуток непроводящий прямой	7.27
промежуток проводящий	7.25
пропуск включения	7.30

## Р

реактор вентильный	6.22
реактор линейный (постоянного тока)	9.2
реактор фильтра	9.12
регулятор (ПТВН) центральный	11.3
режим выпрямителя	7.1
режим демпфирования колебаний мощности	10.7
режим демпфирования субсинхронных крутильных колебаний	10.10
режим инвертора	7.2
режим работы с изолированной сетью	10.9
режим управления	10.1
режим управления активной мощностью	10.4
режим управления напряжением переменного тока	10.8
режим управления напряжением постоянного тока	10.2
режим управления реактивной мощностью	10.5
режим управления током	10.3
режим управления частотой	10.6
режим частотной разгрузки	10.11
резистор фильтра	9.8

## С

секция вентильная	6.11
система защиты вентиля	11.8.3
система защиты преобразовательного устройства	11.7.5
система координации работы устройств управления преобразовательного устройства	11.7.1
система мониторинга вентиля	11.8.2
система мониторинга преобразовательного устройства	11.7.4
система передачи электроэнергии ПТВН	8.2

система ПТВН	8.1
система ПТВН асимметричная	8.8
система ПТВН биполярная	8.7
система ПТВН биполярная жесткая	8.18
система ПТВН монополярная	8.8
система ПТВН монополярная симметричная	8.17
система ПТВН <i>неревверсивная</i>	8.3
система ПТВН <i>реверсивная</i>	8.4
система управления	11.1
система управления биполем	11.4
система управления биполем подстанции	11.6.1
система управления <i>более чем одной подстанцией ПТВН</i>	11.2
система управления <i>включением</i> вентиля	11.8.1
система управления <i>включением</i> преобразовательного устройства	11.7.2
<i>система управления многоподстанционной системой ПТВН</i>	11.2.1
система управления переменного тока интегрированная	11.9
система управления подстанцией	11.6
система управления полюсом	11.5
система управления полюсом подстанции	11.6.2
система управления постоянного тока интегрированная	11.9
система управления преобразовательным устройством	11.7
система управления устройством переключения отпаек обмоток трансформатора	
преобразовательного устройства	11.7.3
соединение преобразователей последовательное	8.21
состояние закрытое	7.11
состояние <i>залертое</i>	7.36
состояние непроводящее	7.11
состояние открытое	7.9
состояние при обратном напряжении закрытое	7.11.2
состояние при прямом напряжении закрытое	7.11.1
состояние проводящее	7.9
состояние рабочее	7.35
схема преобразовательная	5.2
схема преобразовательная мостовая	5.3
<b>Т</b>	
ток обратный	7.6
ток прямой	7.5
<i>точка общего присоединения</i>	8.24
точка общего присоединения — сторона постоянного тока	8.25
трансформатор преобразовательный	6.23
<b>У</b>	
угол включения $\alpha$	7.20
угол коммутации $\gamma$	7.22
угол опережения включения $\beta$	7.21
угол отключения $\delta$	7.23
угол погасания $\delta$	7.23
управление $\alpha$	12.3
управление $\delta$	12.5
<i>управление включением</i>	7.34
управление преобразовательного устройства фазовое индивидуальное	12.1
<i>управление преобразовательного устройства фазовое симметричное</i>	12.2
<i>управление при <math>\alpha</math> минимум</i>	12.4
<i>управление при <math>\delta</math> минимум</i>	12.6
<i>управление равноинтервальное</i>	12.2
управление фазовое	7.19
<i>уставка постоянного тока, зависящая от постоянного напряжения</i>	12.9
<u>устройство для компенсации реактивной мощности</u>	9.31
устройство преобразовательное	6.1



	Ф	
<i>фильтр высших гармоник</i> на стороне переменного тока		9.24
фильтр гармоник на стороне переменного тока		9.1
фильтр гармоник на стороне постоянного тока		9.4
фильтр на стороне постоянного тока высокочастотный		9.25
	Ц	
цепь постоянного тока демпфирующая		9.13
цепь шунтирующая		5.5
	Ч	
число коммутаций $q$		5.10
число пульсаций $p$		5.9
	Ш	
шкаф управления вентильным блоком		6.16
	Э	
электрод заземляющий		8.14
элемент резистора		9.9
	Я	
<i>ячейка (вентиля) тиристорная</i>		6.13
ячейки тиристорные избыточные		6.24

---

УДК 621.314:006.354

ОКС 29.240.01

Ключевые слова: передача постоянного тока высокого напряжения, мостовая преобразовательная схема, преобразовательное устройство, вентиль, преобразовательный трансформатор, режим выпрямителя, режим инвертора, система управления

---

Редактор *В.Н. Шмельков*  
Технический редактор *И.Е. Черепкова*  
Корректор *Л.С. Лысенко*  
Компьютерная верстка *Л.А. Круговой*

Сдано в набор 28.11.2020 Подписано в печать 23.12.2020. Формат 60×84<sup>1</sup>/<sub>8</sub>. Гарнитура Ариал.  
Усл. печ. л. 4,65. Уч.-изд. л. 4,08.  
Подготовлено на основе электронной версии, предоставленной разработчиком стандарта

---

Создано в единичном исполнении во ФГУП «СТАНДАРТИНФОРМ»  
для комплектования Федерального информационного фонда стандартов, 117418 Москва, Нахимовский пр-т, д. 31, к. 2.  
[www.gostinfo.ru](http://www.gostinfo.ru) [info@gostinfo.ru](mailto:info@gostinfo.ru)