
МЕЖГОСУДАРСТВЕННЫЙ СОВЕТ ПО СТАНДАРТИЗАЦИИ, МЕТРОЛОГИИ И СЕРТИФИКАЦИИ
(МГС)

INTERSTATE COUNCIL FOR STANDARDIZATION, METROLOGY AND CERTIFICATION
(ISC)

МЕЖГОСУДАРСТВЕННЫЙ
СТАНДАРТ

ГОСТ
12730.1—
2020

БЕТОНЫ

Методы определения плотности

Издание официальное



Москва
Стандартинформ
2021

Предисловие

Цели, основные принципы и общие правила проведения работ по межгосударственной стандартизации установлены ГОСТ 1.0 «Межгосударственная система стандартизации. Основные положения» и ГОСТ 1.2 «Межгосударственная система стандартизации. Стандарты межгосударственные, правила и рекомендации по межгосударственной стандартизации. Правила разработки, принятия, обновления и отмены»

Сведения о стандарте

1 РАЗРАБОТАН Акционерным обществом «Научно-исследовательский центр «Строительство» (АО «НИЦ «Строительство») — Научно-исследовательским, проектно-конструкторским и технологическим институтом бетона и железобетона им. А.А. Гвоздева (НИИЖБ им. А.А. Гвоздева)

2 ВНЕСЕН Техническим комитетом по стандартизации ТК 465 «Строительство»

3 ПРИНЯТ Межгосударственным советом по стандартизации, метрологии и сертификации (протокол от 30 ноября 2020 г. № 135-П)

За принятие проголосовали:

Краткое наименование страны по МК (ИСО 3166) 004—97	Код страны по МК (ИСО 3166) 004—97	Сокращенное наименование национального органа по стандартизации
Армения	AM	ЗАО «Национальный орган по стандартизации и метрологии» Республики Армения
Беларусь	BY	Госстандарт Республики Беларусь
Киргизия	KG	Кыргызстандарт
Россия	RU	Росстандарт
Узбекистан	UZ	Узстандарт

4 Приказом Федерального агентства по техническому регулированию и метрологии от 22 декабря 2020 г. № 1341-ст межгосударственный стандарт ГОСТ 12730.1—2020 введен в действие в качестве национального стандарта Российской Федерации с 1 сентября 2021 г.

5 ВЗАМЕН ГОСТ 12730.1—78

Информация о введении в действие (прекращении действия) настоящего стандарта и изменений к нему на территории указанных выше государств публикуется в указателях национальных стандартов, издаваемых в этих государствах, а также в сети Интернет на сайтах соответствующих национальных органов по стандартизации.

В случае пересмотра, изменения или отмены настоящего стандарта соответствующая информация будет опубликована на официальном интернет-сайте Межгосударственного совета по стандартизации, метрологии и сертификации в каталоге «Межгосударственные стандарты»

© Стандартиформ, оформление, 2021



В Российской Федерации настоящий стандарт не может быть полностью или частично воспроизведен, тиражирован и распространен в качестве официального издания без разрешения Федерального агентства по техническому регулированию и метрологии

Содержание

1 Область применения	1
2 Нормативные ссылки	1
3 Обозначения	2
4 Общие положения	2
5 Аппаратура и материалы	2
6 Определение истинной плотности бетона	2
7 Определение средней плотности бетона	4
Приложение А (рекомендуемое) Определение объема образцов бетона неправильной формы	6

Поправка к ГОСТ 12730.1—2020 Бетоны. Методы определения плотности

В каком месте	Напечатано	Должно быть		
Предисловие. Таблица согласования	—	Туркмения	ТМ	Главгосслужба «Туркменстандартлары»

(ИУС № 12 2021 г.)

Поправка к ГОСТ 12730.1—2020 Бетоны. Методы определения плотности

В каком месте	Напечатано	Должно быть		
Предисловие. Таблица согласования	—	Казахстан	KZ	Госстандарт Республики Казахстан

(ИУС № 6 2023 г.)

БЕТОНЫ**Методы определения плотности**

Concretes. Methods of determination of density

Дата введения — 2021—09—01

1 Область применения

Настоящий стандарт распространяется на бетоны всех видов и устанавливает методы определения истинной и средней плотности бетонов путем испытания образцов.

2 Нормативные ссылки

В настоящем стандарте использованы нормативные ссылки на следующие межгосударственные стандарты:

- ГОСТ 450 Кальций хлористый технический. Технические условия
- ГОСТ 2184 Кислота серная техническая. Технические условия
- ГОСТ 6613 Сетки проволочные тканые с квадратными ячейками. Технические условия
- ГОСТ 10180 Бетоны. Методы определения прочности по контрольным образцам
- ГОСТ 10597* Кисти и щетки малярные. Технические условия
- ГОСТ 12730.0—2020 Бетоны. Общие требования к методам определения плотности, влажности, водопоглощения, пористости и водонепроницаемости
- ГОСТ 12730.2 Бетоны. Метод определения влажности
- ГОСТ 12730.3 Бетоны. Метод определения водопоглощения
- ГОСТ 22524 Пикнометры стеклянные. Технические условия
- ГОСТ 23683 Парафины нефтяные твердые. Технические условия
- ГОСТ 24104 Весы лабораторные. Общие технические требования**
- ГОСТ 25336 Посуда и оборудование лабораторные стеклянные. Типы, основные параметры и размеры

П р и м е ч а н и е — При пользовании настоящим стандартом целесообразно проверить действие ссылочных стандартов и классификаторов на официальном интернет-сайте Межгосударственного совета по стандартизации, метрологии и сертификации (www.easc.by) или по указателям национальных стандартов, издаваемым в государствах, указанных в предисловии, или на официальных сайтах соответствующих национальных органов по стандартизации. Если на ссылочный документ дана недатированная ссылка, то следует использовать документ, действующий на текущий момент, с учетом всех внесенных в него изменений. Если заменен ссылочный документ, на который дана датированная ссылка, то следует использовать указанную версию этого документа. Если после принятия настоящего стандарта в ссылочный документ, на который дана датированная ссылка, внесено изменение,

* На территории Российской Федерации действует ГОСТ Р 58516—2019.

** На территории Российской Федерации действует ГОСТ Р 53228—2008 «Весы неавтоматического действия. Часть 1. Метрологические и технические требования. Испытания».

затрагивающее положение, на которое дана ссылка, то это положение применяется без учета данного изменения. Если ссылочный документ отменен без замены, то положение, в котором дана ссылка на него, применяется в части, не затрагивающей эту ссылку.

3 Обозначения

В настоящем стандарте применены следующие обозначения:

$\rho_{и}$ — истинная плотность — отношение массы бетона (образца) к его истинному объему (без пор);

$\rho_{с}$ — средняя плотность — отношение массы бетона (образца) к его общему объему (с порами).

4 Общие требования

Общие требования к методам определения плотности бетонов — по ГОСТ 12730.0.

5 Аппаратура и материалы

Для проведения испытаний применяют следующие аппаратуру и материалы:

- пикнометр вместимостью 100 мм по ГОСТ 22524;
- лабораторные весы по ГОСТ 24104;
- стакан для взвешивания по ГОСТ 25336;
- эксикатор по ГОСТ 25336;
- чугунная или фарфоровая ступка;
- серная концентрированная кислота по ГОСТ 2184;
- кальцинированный хлористый кальций по ГОСТ 450;
- сушильный электрошкаф, обеспечивающий температуру нагрева 105 °С — 110 °С;
- песчаная или водяная баня;
- парафины по ГОСТ 23683;
- лабораторная дробилка или мельница;
- щетка по ГОСТ 10597;
- сита с размером отверстий 5,0 и 1,25 мм по ГОСТ 6613;
- прибор Ле Шателье (см. рисунок 1);
- объемомер (см. рисунок А.1).

6 Определение истинной плотности бетона

6.1 Истинную плотность бетона определяют путем измерения массы единицы объема измельченного высушенного материала.

6.2 Пикнометрический метод

6.2.1 Подготовка к проведению испытания

Исходный минимальный объем пробы бетона для подготовки лабораторной пробы принимают по таблице 1 ГОСТ 12730.0—2020 в зависимости от наибольшего размера зерна заполнителя.

Исходную пробу измельчают в лабораторной дробилке до крупности менее 5 мм, перемешивают и сокращают до 150 г. Полученную пробу вновь измельчают до крупности менее 1,25 мм, перемешивают и сокращают до 30 г. Затем измельчают в ступке до порошкообразного состояния (менее 0,125 мм), высушивают до постоянной массы, охлаждают до комнатной температуры, после чего отвешивают две навески по 10 г каждая.

6.2.2 Проведение испытания

Каждую навеску всыпают в чистый сухой пикнометр и наливают дистиллированную воду комнатной температуры в таком количестве, чтобы пикнометр был заполнен не более чем на половину своего объема. Пикнометр в слегка наклонном положении ставят на песчаную или водяную баню и кипятят его содержимое в течение 20 мин для удаления пузырьков воздуха. После удаления воздуха пикнометр обтирают, охлаждают до комнатной температуры, доливают до метки дистиллированной

водой и взвешивают. Затем пикнометр освобождают от содержимого, промывают, наполняют до метки дистиллированной водой комнатной температуры и взвешивают.

6.2.3 Обработка результатов испытания

Истинную плотность бетона $\rho_{и}$, г/см³, вычисляют по формуле

$$\rho_{и} = \frac{m\rho_{в}}{m + m_1 - m_2}, \quad (1)$$

где m — масса навески порошка, высушенного до постоянной массы, г;

$\rho_{в}$ — плотность воды, принимаемая равной 1 г/см³;

m_1 — масса пикнометра с навеской и дистиллированной водой после удаления пузырьков воздуха, г;

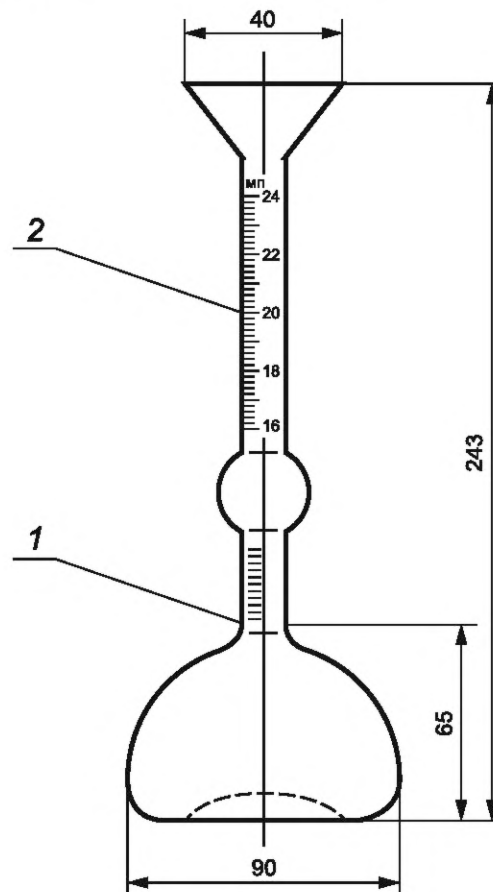
m_2 — масса пикнометра с дистиллированной водой, г.

Расхождение между результатами двух испытаний не должно быть более 0,02 г/см³. В случае больших расхождений проводят третье испытание и принимают для расчета два ближайших значения.

За конечный результат определения истинной плотности принимают среднеарифметическое значение двух параллельных испытаний.

6.3 Ускоренное определение истинной плотности

6.3.1 Истинную плотность бетона ускоренным методом определяют с помощью прибора Ле Шателье (рисунок 1).



1 — нижняя метка; 2 — верхняя метка

Рисунок 1 — Прибор Ле Шателье

6.3.2 Подготовка к проведению испытания

Пробу готовят по 6.2.1. Подготовленную пробу всыпают в стаканчик для взвешивания или в фарфоровую чашку, высушивают до постоянной массы и охлаждают до комнатной температуры в

эксикаторе над концентрированной серной кислотой или над кальцинированным хлористым кальцием. После этого отвешивают две навески массой по 50 г каждая.

6.3.3 Проведение испытания

Прибор заполняют водой до нижней метки 1, уровень воды определяют по нижнему мениску.

Каждую навеску через воронку прибора всыпают небольшими порциями до тех пор, пока уровень жидкости в приборе, определяемый по нижнему мениску, не поднимется до метки 2 с делением 20 мл или с другим делением в пределах верхней градуированной части прибора.

Для удаления пузырьков воздуха прибор поворачивают вокруг его вертикальной оси и несколько раз встряхивают. Остаток навески, не вошедший в прибор, взвешивают с точностью до 0,01 г.

6.3.4 Обработка результатов испытания

Истинную плотность бетона $\rho_{и}$ г/см³, вычисляют по формуле

$$\rho_{и} = \frac{m - m_1}{V}, \quad (2)$$

где m — масса высушенной навески, г;

m_1 — масса остатка навески, г;

V — объем воды, вытесненной навеской, равный 20 см³ или другому значению по 6.3.3.

Расхождение между результатами двух испытаний не должно быть более 0,02 г/см³. В случае больших расхождений проводят третье испытание и принимают для расчета два ближайших результата.

За конечный результат ускоренного определения истинной плотности принимают среднеарифметическое значение двух параллельных испытаний.

7 Определение средней плотности бетона

7.1 Среднюю плотность бетона определяют как отношение массы бетона (образца) в одном из влажностных состояний к его общему объему.

7.2 Подготовка к проведению испытания

Испытания образцов бетона проводят при одном из следующих влажностных состояний:

- сухое состояние, когда образцы высушивают до постоянной массы в соответствии с требованиями ГОСТ 12730.2;

- воздушно-сухое состояние, когда образцы перед испытанием выдерживают не менее 28 сут в помещении при температуре (25 ± 10) °С и относительной влажности воздуха (50 ± 10) %;

- состояние естественной влажности, когда образцы испытывают сразу же после их отбора или хранят после отбора в паронепроницаемой упаковке или в герметичной таре, объем которой превышает объем уложенных в нее образцов не более чем в два раза;

- состояние нормальной влажности, когда образцы хранят 28 сут в камере нормального твердения, эксикаторе или другой герметичной емкости при относительной влажности воздуха не менее 95 % и температуре (20 ± 2) °С;

- состояние нормируемой влажности, когда испытывают образцы бетона, имеющие нормируемую влажность или произвольную влажность, с последующим пересчетом полученных результатов на нормируемую влажность по формуле (4);

- водонасыщенное состояние, когда образцы насыщают водой в соответствии с требованиями ГОСТ 12730.3.

7.3 Проведение испытания

7.3.1 Объем образцов правильной формы вычисляют по их геометрическим размерам. Размеры образцов определяют линейкой или штангенциркулем с погрешностью не более 1 %.

7.3.2 Объем образцов неправильной формы определяют с помощью объемомера или гидростатическим взвешиванием по методике, приведенной в приложении А.

7.3.3 Массу образцов определяют взвешиванием с погрешностью не более 0,1 %.

7.4 Обработка результатов испытания

7.4.1 Среднюю плотность ρ_w , кг/м³, бетона каждого образца в серии вычисляют с погрешностью до 1 кг/м³ по формуле

$$\rho_w = \frac{m}{V} 1000, \quad (3)$$

где m — масса образца, г;
 V — объем образца, см³.

7.4.2 Среднюю плотность бетона вычисляют как среднеарифметическое значение результатов испытаний всех образцов серии.

Примечание — Если определение средней плотности и прочности бетона производят при испытании одних и тех же образцов, то образцы, отбракованные при определении прочности бетона, не учитывают при определении его средней плотности.

7.4.3 Среднюю плотность бетона каждого образца в серии при нормируемом влажностном состоянии ρ_n , кг/м³, вычисляют по формуле

$$\rho_n = \rho_m \frac{1 + \frac{W_n}{100}}{1 + \frac{W_m}{100}}, \quad (4)$$

где W_n — нормируемая влажность бетона, %;

W_m — влажность бетона в момент испытания, определенная по ГОСТ 12730.2, %;

ρ_m — средняя плотность бетона при влажности W_m бетона в момент испытания.

7.4.4 В журнале, в который заносят результаты испытаний, должны быть предусмотрены следующие графы:

- маркировка образцов;
- возраст бетона (если он известен) и дата испытания;
- влажностное состояние образца в момент испытания;
- средняя плотность бетона образца и серии образцов.

Примечание — При определении средней плотности бетона на образцах, предназначенных для определения прочности, форму журнала принимают по ГОСТ 10180.

Приложение А
(рекомендуемое)

Определение объема образцов бетона неправильной формы

А.1 Объем образцов бетона неправильной формы определяют в объемомере или гидростатическим взвешиванием способом 1 или способом 2.

А.2 Образцы бетона, имеющие мелкопористую структуру, на поверхности которых отсутствуют каверны, раковины, трещины, перед испытанием парафинируют или насыщают водой не менее суток.

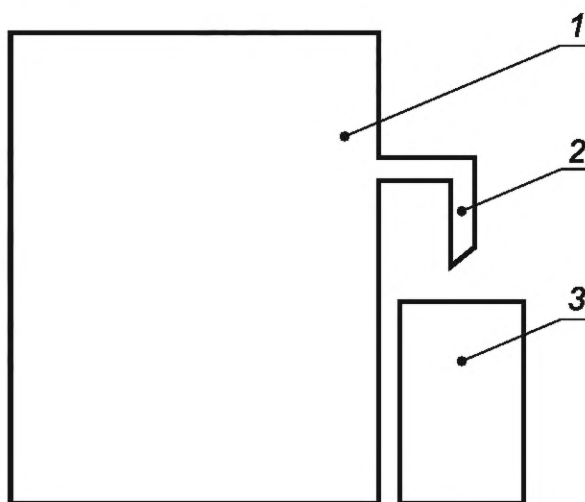
Парафинирование проводят следующим образом. Образец, высушенный до постоянной массы, нагревают до 60 °С, взвешивают и несколько раз погружают в расплавленный парафин с таким расчетом, чтобы на его поверхности образовалась пленка парафина толщиной около 1 мм. После этого образец снова взвешивают.

А.3 Образцы бетона, имеющие крупнопористую структуру (поры размером более 2 мм) или имеющие на поверхности каверны и раковины (диаметром и глубиной более 2 мм), а также трещины (шириной более 0,5 мм), перед испытанием парафинируют дважды.

Парафинирование проводят следующим образом. Образец, высушенный до постоянной массы, нагревают в сушильном шкафу до температуры 60 °С. С помощью кисточки заполняют парафином, нагретым до 100 °С, все открытые каверны, раковины и поры заподлицо с поверхностью образца. После этого образец взвешивают.

Второе парафинирование проводят двухкратным погружением в расплавленный парафин с таким расчетом, чтобы на образце образовалась пленка парафина толщиной около 1 мм. Затем образец вновь взвешивают.

А.4 Объемомер представляет собой сосуд произвольной формы (рисунок А.1), размеры которого позволяют испытать образцы размерами, предусмотренными настоящим стандартом. В сосуд впаивают трубку внутренним диаметром 10 мм с загнутым концом.



1 — сосуд; 2 — трубка; 3 — емкость для сбора воды

Рисунок А.1

А.5 Объемомер наполняют водой температурой (20 ± 2) °С до тех пор, пока она не потечет из трубки. Когда из трубки прекратится падение капель, под нее ставят предварительно взвешенную емкость.

А.6 Образец, подготовленный к испытаниям, осторожно погружают на тонкой проволоке или нити в объемомер, при этом вода, вытесненная образцом, через трубку вытекает в емкость для сбора воды.

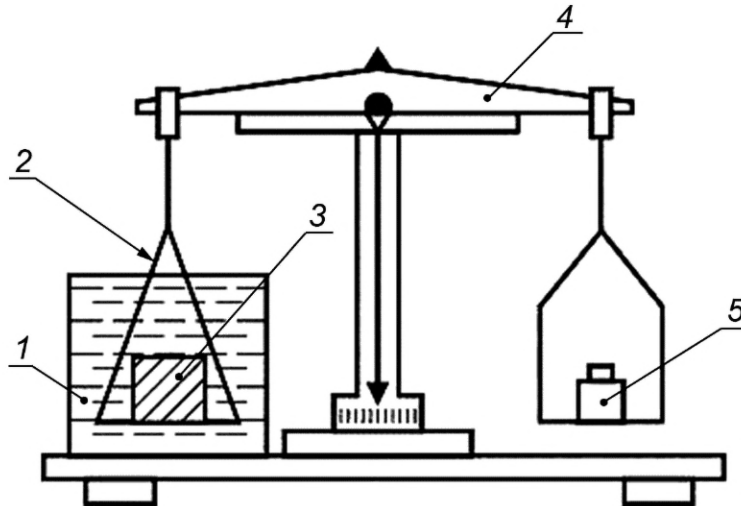
После прекращения падения капель емкость с водой взвешивают и определяют массу, по которой рассчитывают объем вытесненной воды V_B , см³, по формуле

$$V_B = \frac{m_2 - m_1}{\rho_B}, \quad (\text{А.1})$$

где m_1 — масса пустой емкости для сбора воды, г;

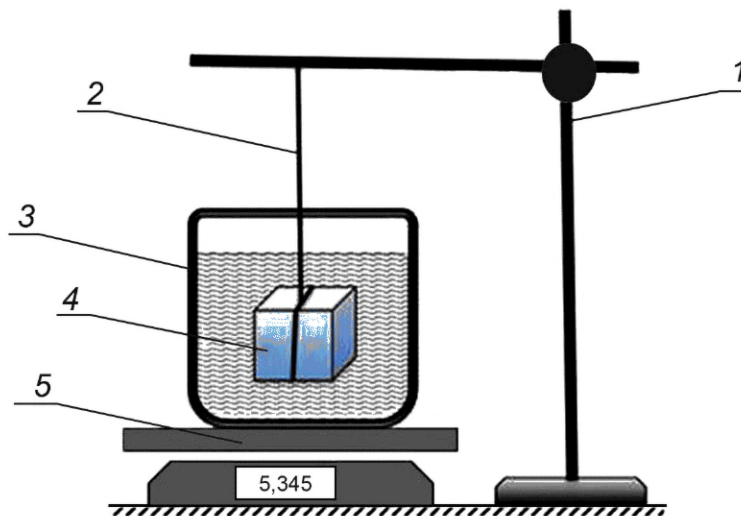
m_2 — масса емкости с водой, вытесненной образцом, г;
 ρ_B — плотность воды, принимаемая равной $1,0 \text{ г/см}^3$.

А.7 Объем образца на гидростатических весах определяют взвешиванием его на воздухе и в воде в соответствии со схемой, приведенной на рисунке А.2 (способ 1), либо со схемой, приведенной на рисунке А.3 (способ 2).



1 — сосуд с водой; 2 — подвес для образца; 3 — испытуемый образец; 4 — весы; 5 — разновес

Рисунок А.2



1 — штатив; 2 — нить подвеса; 3 — емкость с водой; 4 — испытуемый образец бетона; 5 — платформенные весы

Рисунок А.3

А.8 Объем предварительно насыщенных водой образцов V_o , см^3 , определяют:

- при испытании в объемомере по формуле

$$V_o = V_B; \quad (\text{A.2})$$

- при испытании на гидростатических весах по формуле

$$V_o = \frac{m_{\text{нас}} - m'_{\text{нас}}}{\rho_B}, \quad (\text{A.3})$$

где $m_{\text{нас}}$ — масса насыщенного водой образца, определенная взвешиванием в воздухе, г;

$m'_{\text{нас}}$ — масса насыщенного водой образца, определенная взвешиванием в воде, г;

$\rho_{\text{в}}$ — плотность воды, принимаемая равной 1 г/см³.

A.9 Объем образцов, подготовленных к испытанию в соответствии с требованиями A.2, определяют:

- при испытании в объемном измерителе по формуле

$$V_{\text{о}} = V_{\text{в}} - \frac{m_{\text{п}} - m_{\text{с}}}{\rho_{\text{п}}}; \quad (\text{A.4})$$

- при испытании на гидростатических весах по формуле

$$V_{\text{о}} = \frac{m_{\text{нас}} - m'_{\text{нас}}}{\rho_{\text{в}}} - \frac{m_{\text{п}} - m_{\text{с}}}{\rho_{\text{п}}}, \quad (\text{A.5})$$

где $m_{\text{с}}$ — масса высушенного образца, г;

$m_{\text{п}}$ — масса парафинированного образца, г;

$\rho_{\text{п}}$ — плотность парафина, принимаемая равной 0,93 г/см³.

A.10 Объем образцов, подготовленных к испытанию в соответствии с требованиями A.3, определяют:

- при испытании в объемном измерителе по формуле

$$V_{\text{о}} = V_{\text{в}} - \frac{m_{\text{п}2} - m_{\text{п}1}}{\rho_{\text{п}}}; \quad (\text{A.6})$$

- при испытании на гидростатических весах по формуле

$$V_{\text{о}} = \frac{m_{\text{п}2} - m'_{\text{п}2}}{\rho_{\text{в}}} - \frac{m_{\text{п}2} - m_{\text{п}1}}{\rho_{\text{п}}}, \quad (\text{A.7})$$

где $m_{\text{п}1}$ и $m_{\text{п}2}$ — масса образца, парафинированного один и два раза, определенная взвешиванием в воздухе, г;

$m'_{\text{п}2}$ — масса образца, парафинированного два раза, определенная взвешиванием в воде, г.

A.11 Измерение объема образца с использованием платформенных весов

Емкость с водой 3 устанавливают на платформенные весы 5 (см. рисунок A.3).

Испытуемый образец 4, предварительно парафинированный или выдержанный в воде в течение не менее 1 ч, опускают в емкость на тонком подвесе 2, прикрепленном к штативу 1, таким образом, чтобы образец не касался дна и стенок емкости. Уровень воды над образцом должен быть не менее 30 мм. Фиксируют показания весов (m_2).

Образец извлекают из емкости и фиксируют показания весов (m_1).

Объем вытесненной воды $V_{\text{в}}$ рассчитывают по формуле (A.1).

УДК 666.973.6:539.217:006 354

МКС 91.100.30

Ключевые слова: бетоны, метод определения плотности, истинная плотность, средняя плотность

Редактор *Н.Н. Кузьмина*
 Технический редактор *В.Н. Прусакова*
 Корректор *И.А. Королева*
 Компьютерная верстка *А.Н. Золотаревой*

Сдано в набор 23.12.2020. Подписано в печать 21.01.2021. Формат 60×84¹/₈. Гарнитура Ариал.

Усл. печ. л. 1,40. Уч.-изд. л. 1,24.

Подготовлено на основе электронной версии, предоставленной разработчиком стандарта

Создано в единичном исполнении во ФГУП «СТАНДАРТИНФОРМ» для комплектования Федерального информационного фонда стандартов, 117418 Москва, Нахимовский пр-т, д. 31, к. 2.

www.gostinfo.ru info@gostinfo.ru

Поправка к ГОСТ 12730.1—2020 Бетоны. Методы определения плотности

В каком месте	Напечатано	Должно быть		
Предисловие. Таблица согласования	—	Туркмения	ТМ	Главгосслужба «Туркменстандартлары»

(ИУС № 12 2021 г.)

Поправка к ГОСТ 12730.1—2020 Бетоны. Методы определения плотности

В каком месте	Напечатано	Должно быть		
Предисловие. Таблица согласования	—	Казахстан	KZ	Госстандарт Республики Казахстан

(ИУС № 6 2023 г.)