
ФЕДЕРАЛЬНОЕ АГЕНТСТВО
ПО ТЕХНИЧЕСКОМУ РЕГУЛИРОВАНИЮ И МЕТРОЛОГИИ



НАЦИОНАЛЬНЫЙ
СТАНДАРТ
РОССИЙСКОЙ
ФЕДЕРАЦИИ

ГОСТ Р
58847—
2021

ЭКИПИРОВКА ЗАЩИТНАЯ ДЛЯ ХОККЕЯ С ШАЙБОЙ

Требования и методы испытаний
средств защиты шеи игроков

(ISO 10256-5:2017, NEQ)

Издание официальное



Москва
Стандартинформ
2021

Предисловие

1 РАЗРАБОТАН Ассоциацией Саморегулируемой организацией «Отраслевое объединение национальных производителей в сфере физической культуры и спорта «Промспорт» (СРО «Промспорт»)

2 ВНЕСЕН Техническим комитетом по стандартизации ТК 444 «Спортивные и туристические изделия, оборудование, инвентарь, физкультурные и спортивные услуги»

3 УТВЕРЖДЕН И ВВЕДЕН В ДЕЙСТВИЕ Приказом Федерального агентства по техническому регулированию и метрологии от 24 февраля 2021 г. № 90-ст

4 В настоящем стандарте учтены основные нормативные положения международного стандарта ИСО 10256-5:2017 «Защитная экипировка для применения в хоккее на льду. Часть 5. Средства защиты шеи игроков от рваных ран» (ISO 10256-5:2017 «Protective equipment for use in ice hockey — Part 5: Neck laceration protectors for ice hockey players», NEQ)

5 ВВЕДЕН ВПЕРВЫЕ

Правила применения настоящего стандарта установлены в статье 26 Федерального закона от 29 июня 2015 г. № 162-ФЗ «О стандартизации в Российской Федерации». Информация об изменениях к настоящему стандарту публикуется в ежегодном (по состоянию на 1 января текущего года) информационном указателе «Национальные стандарты», а официальный текст изменений и поправок — в ежемесячном информационном указателе «Национальные стандарты». В случае пересмотра (замены) или отмены настоящего стандарта соответствующее уведомление будет опубликовано в ближайшем выпуске ежемесячного информационного указателя «Национальные стандарты». Соответствующая информация, уведомление и тексты размещаются также в информационной системе общего пользования — на официальном сайте Федерального агентства по техническому регулированию и метрологии в сети Интернет (www.gost.ru)

© Стандартинформ, оформление, 2021

Настоящий стандарт не может быть полностью или частично воспроизведен, тиражирован и распространен в качестве официального издания без разрешения Федерального агентства по техническому регулированию и метрологии

Содержание

1 Область применения	1
2 Нормативные ссылки	1
3 Термины и определения	1
4 Технические требования	2
5 Методы испытаний	4
6 Протокол испытаний	7
7 Маркировка и ярлыки	7
8 Информация изготовителя	7
Приложение А (обязательное) Испытание резанием с применением направляемого горизонтального монорельсового устройства	8
Приложение Б (обязательное) Испытание резанием с применением устройства направленного сброса	11
Приложение В (обязательное) Анатомические макеты	15

ЭКИПИРОВКА ЗАЩИТНАЯ ДЛЯ ХОККЕЯ С ШАЙБОЙ**Требования и методы испытаний средств защиты шеи игроков**

Protective equipment for use in ice hockey. Requirements and test methods for neck laceration protectors for players

Дата введения — 2021—05—01

1 Область применения

Настоящий стандарт устанавливает требования и методы испытаний средств защиты шеи игроков от рваных ран (далее — средства защиты шеи), применяемые в хоккее с шайбой. Средства защиты шеи необходимы для уменьшения риска прямого нанесения рваных ран на шею, обусловленных контактом с лезвием хоккейного конька. Испытания для обеспечения соответствия средств защиты шеи от травм требованиям настоящего стандарта не направлены на прогнозирование показателей работы средств защиты шеи во всех возможных ситуациях. Настоящий стандарт не рассматривает защиту от удара шайбы, клюшки или других предметов. Настоящий стандарт не рассматривает аксессуары, связанные со средствами защиты шеи.

2 Нормативные ссылки

В настоящем стандарте использованы нормативные ссылки на следующие стандарты:

ГОСТ Р ИСО 6330 Материалы текстильные. Процедуры домашней стирки и сушки, применяемые для испытаний

ГОСТ Р 58843—2021 Экипировка защитная для хоккея с шайбой. Общие технические условия

Примечание — При пользовании настоящим стандартом целесообразно проверить действие ссылочных стандартов в информационной системе общего пользования — на официальном сайте Федерального агентства по техническому регулированию и метрологии в сети Интернет или по ежегодному информационному указателю «Национальные стандарты», который опубликован по состоянию на 1 января текущего года, и по выпускам ежемесячного информационного указателя «Национальные стандарты» за текущий год. Если заменен ссылочный стандарт, на который дана недатированная ссылка, то рекомендуется использовать действующую версию этого стандарта с учетом всех внесенных в данную версию изменений. Если заменен ссылочный стандарт, на который дана датированная ссылка, то рекомендуется использовать версию этого стандарта с указанным выше годом утверждения (принятия). Если после утверждения настоящего стандарта в ссылочный стандарт, на который дана датированная ссылка, внесено изменение, затрагивающее положение, на которое дана ссылка, то это положение рекомендуется применять без учета данного изменения. Если ссылочный стандарт отменен без замены, то положение, в котором дана ссылка на него, рекомендуется применять в части, не затрагивающей эту ссылку.

3 Термины и определения

В настоящем стандарте применены термины по ГОСТ Р 58843, а также следующие термины с соответствующими определениями:

3.1 **анатомический макет** (anatomical form): Сплошной или пустотелый предмет заданных формы и размера, применяемый для несения средства защиты шеи от рваных ран для верификации требований настоящего стандарта по проведению испытаний.

3.2 **наковальня** (anvil): Жесткий металлический блок круглого или квадратного сечения с заданной формой на своем верхнем конце, применяемый для передачи силы удара из внутреннего пространства испытуемого образца в измерительный преобразователь силы.

3.3 **нагрудник** (bib): Часть средства защиты шеи от рваных ран, которая размещается поверх передней грудной зоны.

3.4 **медианная плоскость** (median plane): Вертикальная плоскость, которая проходит через средство защиты шеи от рваных ран от груди до спины и разделяет его на правую и левую половины.

3.5 **модель** (model): Категория средств защиты шеи от рваных ран, изготавливаемая нескольких размеров и цветов, не отличающихся существенными элементами.

Примечание — Существенными элементами являются материалы, дизайн, конструкция, требования по маркировке и система крепления.

3.6 **средство защиты шеи от рваных ран** (neck laceration protector): Стойкое к резанию средство, которое носят для уменьшения риска получения наружных рваных ран от лезвий коньков в защищенной области.

3.7 **шейная часть** (neck part): Часть средства защиты шеи от рваных ран, которая окружает цилиндрический участок анатомического макета шеи.

3.8 **защищенная область** (protected area): Область средства защиты шеи от рваных ран, являющаяся объектом испытаний, определенных в настоящем стандарте.

3.9 **удобный доступ** (easy access): Возможность открыть средство защиты и поместить на расстоянии от шеи пользователя без каких-либо инструментов, когда пользователь лежит навзничь (т. е. на спине, лицом вверх), не поднимая его голову от поверхности.

4 Технические требования

4.1 Требования безопасности и материалы

4.1.1 Следует выполнять требования безопасности настоящего стандарта и ГОСТ Р 58843.

4.1.2 Средство защиты шеи не должно иметь съемных частей в защищенной области.

4.1.3 Если любой из применяемых материалов проявляет тенденцию к усадке при стирке, данный аспект следует учитывать, чтобы гарантировать перекрытие защитным материалом защищаемой площади после стирки.

4.1.4 Защитные материалы должны быть прочно прикреплены друг к другу и другим материалам так, чтобы обеспечивать непрерывную защиту в защищаемой области, комфорт для пользователя и исключение сдвига при нормальной эксплуатации.

4.2 Эргономика, простота применения и регулировки

4.2.1 Средства защиты шеи должны отвечать требованиям по эргономике ГОСТ Р 58843.

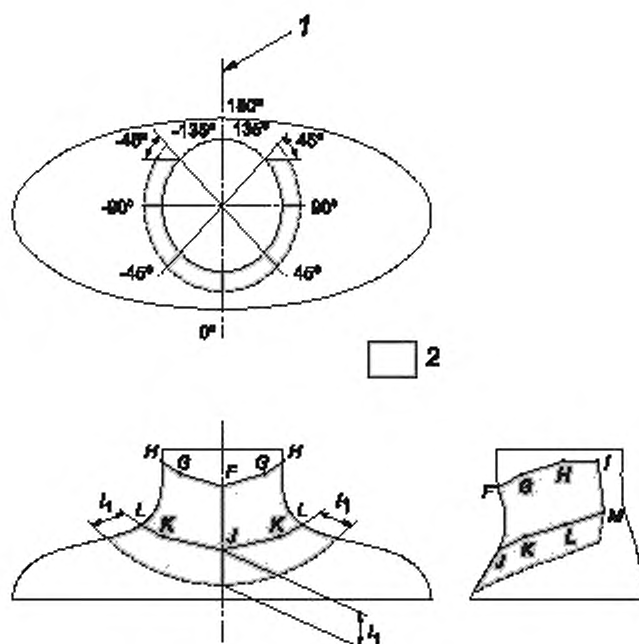
4.2.2 Средства защиты шеи должны быть совместимыми с другой экипировкой, такой как щитки защиты плеча, шлем и средства защиты лица.

4.2.3 Средства защиты шеи должны быстро и просто регулироваться и при чрезвычайном происшествии должны обеспечивать удобный доступ к защищенной области.

4.2.4 Средства защиты шеи должны быть разработаны и изготовлены так, чтобы они оставались на месте во время игры в хоккей с шайбой при носке по инструкциям изготовителя.

4.3 Защищенная область и площадь покрытия

Средства защиты шеи должны закрывать защищенную область, как показано на рисунке 1, габариты защищенной области указаны в таблице 1.



1 — осьевая линия; 2 — защищенная область; F, G, H, I — верхние предельные точки разметки минимальной защищенной области на анатомическом макете; J, K, L, M — нижние предельные точки разметки минимальной защищенной области на анатомическом макете; l_1 — величина минимальной защищенной области на грудной части

Рисунок 1 — Защищенная область, закрываемая средством защиты шеи

Таблица 1 — Габариты защищенной области

Размер средства защиты шеи	Габариты минимальной защищенной области шейной части	Величина минимальной защищенной области грудной части l_1 , мм
Очень малый (XS)	Вся область между верхними предельными точками F, G, H, I и нижними предельными точками J, K, L, M разметки на анатомическом макете размера XS должна быть закрыта	30
Малый (S)	Вся область между верхними предельными точками F, G, H, I и нижними предельными точками J, K, L, M разметки на анатомическом макете размера S должна быть закрыта	30
Средний (M)	Вся область между верхними предельными точками F, G, H, I и нижними предельными точками J, K, L, M разметки на анатомическом макете размера M должна быть закрыта	30
Большой (L)	Вся область между верхними предельными точками F, G, H, I и нижними анатомическом предельными точками J, K, L, M разметки на макете размера L должна быть закрыта	40
Очень большой (XL)	Вся область между верхними предельными точками F, G, H, I и нижними предельными точками J, K, L, M разметки на анатомическом макете размера XL должна быть закрыта	40

Окончание таблицы 1

Размер средства защиты шеи	Габариты минимальной защищенной области шейной части	Величина минимальной защищенной области нагрудной части l_2 , мм
Двойной очень большой (XXL)	Вся область между верхними предельными точками <i>F, G, H, I</i> и нижними предельными точками <i>J, K, L, M</i> разметки на анатомическом макете размера XXL должна быть закрыта	40
Примечание — Область испытания резанием должна быть одинаковой с защищенной областью, за исключением того, что она не должна иметь области по периметру шириной 10 мм.		

4.4 Сопротивление резанию

Защитная область средства защиты должна отвечать заданным требованиям минимального сопротивления резанию для реализуемого метода испытаний. При испытании методом резания с применением направляемого горизонтального монорельсового устройства (см. приложение А) не должны обнаруживаться разрезы на пеноматериале макета шеи, а также сквозные разрезы нижнего слоя средства защиты шеи, соприкасающегося с кожным покровом пользователя. При испытании методом резания с применением устройства направленного сброса (см. приложение Б) не должно быть сквозного разреза средства защиты шеи в области испытания.

4.5 Стойкость маркировки

Маркировка должна оставаться четкой, хорошо читаемой в течение всего срока эксплуатации средства защиты шеи.

5 Методы испытаний

5.1 Допуски испытательного оборудования

Если не оговорено иное, габариты оборудования должны иметь допуск $\pm 2\%$.

5.2 Образцы для испытаний и их кондиционирование

5.2.1 Отбор образцов для испытаний

Следует испытывать только новые и комплектные средства защиты шеи, поступающие в продажу. Средства защиты шеи следует проверять визуально и тактильно до кондиционирования. Количество образцов, требуемых для каждого испытания, приведено в таблице 2.

Таблица 2 — Образцы для испытаний средства защиты шеи

Испытание	Кондиционирование	Число образцов	Размер модели
Образцы для проведения испытаний методом, указанным в приложении А			
Защищенная область покрытия	Выстиран	1	Все размеры модели
Испытание резанием	Сухой	3	Один размер модели
Испытание резанием	Мокрый	1	Один размер модели
Образцы для проведения испытаний методом, указанным в приложении Б			
Защитная зона покрытия	Выстиран	1	Все размеры модели

Окончание таблицы 2

Испытание	Кондиционирование	Число образцов	Размер модели
Испытание резанием	Сухой	1	Один размер модели
Испытание резанием	Мокрый	1	Один размер модели

5.2.2 Подготовка и кондиционирование образцов

5.2.2.1 Стирка и сушка

Все образцы средств защиты шеи следует стирать три раза в соответствии с ГОСТ Р ИСО 6330 по инструкциям изготовителя. После каждой стирки средство защиты следует сушить в условиях окружающей среды по ГОСТ Р ИСО 6330 и инструкциям изготовителя.

5.2.2.2 Кондиционирование

Если не оговорено иное, образцы средств защиты шеи для испытания на резание должны быть:

- высушены при температурах окружающей среды по ГОСТ Р 58843;
- смочены погружением в воду при температуре $(20 \pm 2) ^\circ\text{C}$ на 4 ч. После извлечения из воды средства защиты следует сушить (30 ± 5) мин в соответствии с ГОСТ Р 58843—2021, подраздел 6.1.

5.3 Порядок проведения испытаний

5.3.1 Безопасность

Средство защиты шеи следует проверить визуально и/или тактильно для определения наличия предметов, которые могут травмировать пользователя или другого игрока во время нормальной эксплуатации. Документы, представленные изготовителем, следует проверить на наличие пункта, указывающего, что материалы подходят для применения в защитной одежде для хоккея с шайбой. Если документацию считают недостоверной, модель не должна проходить испытания. Результаты проверки безопасности должны быть зарегистрированы в протоколе испытаний.

5.3.2 Эргономика

Средство защиты должно отвечать эргономическим требованиям 4.2 и ГОСТ Р 58843.

5.3.3 Верификация защищенной площади и площади покрытия и проверка подбора размера

5.3.3.1 Верификация покрытия защищенной области

Защищенная область средства защиты шеи должна включать шейную часть (воротник) и нагрудник. Верификацию защищенной области следует проводить на анатомическом макете, изготовленном в соответствии с приложением В. Размер анатомического макета должен соответствовать размеру, указанному на средстве защиты шеи. После установления на анатомическом макете и закрепления на месте средства защиты шеи согласно рекомендациям изготовителя защитный материал должен закрывать защищенную область в соответствии с требованиями для шейной части и нагрудника, как показано на рисунке 1.

Защищенная область шейной части должна быть задана на каждом анатомическом макете по размеру (размерам), указанному(ым) на средстве защиты шеи. Данную верификацию защищенной области шейной части следует проводить в соответствии со следующими условиями:

а) средство защиты шеи должно быть размещено на анатомическом макете соответствующего размера. Медианная плоскость средства защиты должна проходить через точки *F* и *J* анатомического макета, как показано на рисунке 1;

б) для имитации стандартного прилегания изделие из пеноматериала диаметром 10 мм и длиной 150 мм (прут) должно быть установлено на грудной части анатомического макета между макетом и средством защиты шеи. Прут должен проходить по средней точке анатомического макета. Часть прута ниже центра должна проходить через точку *J*, и изделие из пеноматериала должно быть выставлено так, чтобы средняя линия по ширине попадала в точку *F* анатомического макета;

в) если средство защиты шеи имеет крючок и петлю или аналогичную систему застегивания, средство защиты шеи должно быть установлено на анатомическом макете так, чтобы две части застегивающей системы были параллельными;

г) после позиционирования средства защиты шеи на макете прут должен быть удален во время верификации защищенной области;

д) допускается ручная регулировка средства защиты шеи по вертикальной оси, при этом его центральная линия должна оставаться проходящей через точку *F* на анатомических макетах. Дальнейшее регулирование не допускается;

е) средство защиты шеи можно удерживать на месте, прижимая руками к анатомическому макету во время верификации защитной зоны, если жесткость средства защиты шеи предотвращает сохранение им контакта с анатомическим макетом торса;

ж) если больше одного размера указано на средстве защиты шеи, следует проводить верификацию защитной зоны испытания на каждом из анатомических макетов, соответствующих каждому из указанных размеров;

и) если средство защиты шеи неразъемно прикреплено к защитной одежде, то средство защиты шеи следует отрезать от защитной одежды перед его установкой на анатомическом макете для верификации защищенной области;

к) верификацию защищенной области нагрудника следует определять, измеряя высоту нагрудника согласно следующим условиям:

1) измерения следует проводить в трех точках на анатомическом макете: под углом 0°, 90° и минус 90°, как показано на рисунке 1;

2) измерения следует проводить от шва нагрудника до нижней кромки нагрудника под углами 90° от шва.

5.3.3.2 Определение размеров каждой модели

Размеры всех изготавливаемых средств защиты шеи следует верифицировать по 5.3.3.1. Размеры, указанные на образцах в соответствии с таблицей 3, и детали в представленной информации следует проверять для определения соответствия испытываемого образца маркировке и информации изготовителя. Результаты проверки следует регистрировать в протоколе испытаний.

Т а б л и ц а 3 — Классификация размеров средств защиты шеи

Размер	Обозначение размера	Окружность шеи, см	
		минимальная	максимальная
Очень малый	XS	22	27
Малый	S	26	31
Средний	M	30	35
Большой	L	34	39
Очень большой	XL	38	43
Двойной очень большой	XXL	42	48

5.3.4 Стойкость маркировки

Стойкость маркировки следует верифицировать испытанием образца (представляющей части) средства защиты шеи по ГОСТ Р ИСО 6330, применяя следующие условия и требования:

а) проводят стирку по 6B, т. е. для текстильных материалов, которые считают выдерживающими повторяющуюся ручную стирку, или эквивалентную нормальную машинную стирку при температурах $(40 \pm 3) ^\circ\text{C}$;

б) основным моющим средством должно быть ААТСС 1993 WOB (без отбеливателя);

в) количество циклов: 20 непрерывных циклов стирки;

г) сушка А (после 20 циклов стирки);

д) неокрашенная смежная ткань: мультифибровая ткань номер 10 для испытания (с волокнами ацетата, хлопка, нейлона, полиэстера, акрила и шерсти).

5.3.5 Испытание резания

Испытание резания средства защиты шеи следует выполнять по приложению А или Б.

6 Протокол испытаний

В дополнение к требованиям ГОСТ Р 58843 протокол испытаний должен содержать:

- а) результаты испытаний по разделу 5;
- б) соответствие требованиям разделов 4, 7 и 8.

7 Маркировка и ярлыки

7.1 Маркировка

Маркировка должна соответствовать ГОСТ Р 58843.

7.2 Ярлыки

Ярлык (ярлыки), прочно прикрепленный(ые) к средству защиты шеи, должен(ы) содержать:

- а) рекомендации по обслуживанию, стирке и эксплуатации;
- б) дату изготовления (год, месяц, день);
- в) предупреждение о том, что средство защиты шеи только снижает риск прямого нанесения рваной раны, обусловленного контактом с лезвием конька в защищенной области, и не исключает риски во всех возможных ситуациях, в которые может попасть пользователь, в том числе риски прямых ударов в шею;
- г) предупреждение о том, что, если средство защиты шеи неплотно прилегает, эксплуатируется ненадлежащим образом, носится ненадлежащим образом или изменено любым способом, обеспечиваемая им защита нарушается.

8 Информация изготовителя

В дополнение к требованиям ГОСТ Р 58843 каждое средство защиты шеи должно иметь постоянную маркировку с указанием размера, минимальной и максимальной окружностей шеи, для которой оно подходит.

Приложение А
(обязательное)

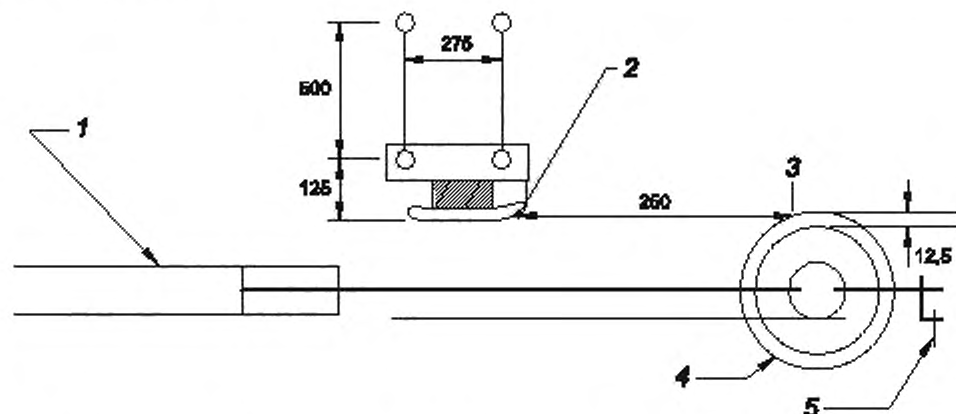
**Испытание резанием с применением направляемого горизонтального
монорельсового устройства**

А.1 Принцип

Применяют испытательный стенд с возможностью имитации перемещения (на скорости приблизительно 25 км/ч) лезвия хоккейного конька на ноге игрока с массой от 68 до 90 кг, входящего в контакт с шеей другого игрока.

А.2 Устройство для испытаний резанием**А.2.1 Испытательный стенд**

Испытательный стенд, показанный на рисунке А.1, должен включать в себя макет шеи, лезвие хоккейного конька, пневматический цилиндр и другие необходимые компоненты. Лезвие конька закрепляют на маятниковом механизме параллельно оси движения макета шеи. Во время испытания действует механизм, ограничивающий вертикальное перемещение макета шеи и при этом создающий небольшое сопротивление горизонтальному перемещению. Захват, обеспечивающий легкое высвобождение, применяют для фиксации, когда цилиндр находится под давлением.



1 — пневматический цилиндр; 2 — контактная точка (на лезвии конька); 3 — точка старта; 4 — макет шеи; 5 — захват

Рисунок А.1 — Схема стенда

А.2.2 Макет шеи

Макет шеи должен быть выполнен в виде алюминиевого цилиндра наружным диаметром (115 ± 5) мм, закрытым прочно прикрепленным слоем пеноматериала толщиной 12,5 мм. Полный диаметр должен составлять приблизительно 140 мм. Данный пеноматериал должен иметь следующие характеристики:

- плотность — от 20 до 36 кг/м³;
- сопротивление вертикальному сжатию при 50 %-ном отклонении — (96 ± 24) КПа.

А.2.3 Лезвие хоккейного конька

Лезвие хоккейного конька должно иметь следующие характеристики:

- толщина — $3^{+0}_{-0,2}$ мм;
- твердость по шкале С Роквелла — от 50 до 60;
- профиль — по проверочному шаблону для лезвий коньков, показанному на рисунке Б.3 приложения Б;
- лезвие конька должно быть заточено с радиусом вогнутости 12,7 мм устройством с функциональными возможностями поддержания исходного профиля лезвия. Заточку считают достоверной для девяти испытаний, если лезвие конька не входит в контакт с алюминиевым цилиндром макета шеи. В случае такого контакта лезвие конька следует заменить. Другое возможное исключение описано в А.4.

A.2.4 Пневматический цилиндр

Пневматический цилиндр должен иметь следующие характеристики:

- а) двойное действие — с одним концом, оставленным открытым;
- б) номинальный внутренний диаметр — 5,08 см;
- в) минимальная длина хода — 91 см;
- г) номинальный диаметр штока — 1,59 см.

A.2.5 Регулировка испытательного стенда

Регулировка испытательного стенда включает в себя следующие этапы:

- а) регулировку массы макета шеи и подвижных деталей, прикрепленных к нему (связи, цилиндр, шток и т. д.), чтобы общая масса достигала (4000 ± 250) г;
- б) регулировку захвата, чтобы участок цилиндра под давлением имел длину (25 ± 1) см. В данном положении участок цилиндра под давлением имеет теоретический объем 458 см^3 ;
- в) определение давления для приложения в камере цилиндра, чтобы один захват высвобождался, макет шеи достигал скорости (25 ± 1) км/ч на длине хода (25 ± 1) см. Метод регулирования скорости должен давать мгновенную скорость (25 ± 1) км/ч в точке контакта. Протокол испытаний должен описывать процедуру, применяемую для регулировки испытательного стенда, и должен включать в себя график, иллюстрирующий изменение скорости макета шеи в зависимости от расстояния от точки старта. Регулировку скорости следует выполнять «при пустом макете», т. е. без средства защиты шеи или детали из пеноматериала на макете шеи;
- г) регулировку расстояния между макетом шеи и лезвием хоккейного конька до (25 ± 1) см;
- д) регулировку высоты лезвия конька, чтобы в момент прохождения макета шеи (без средства защиты шеи или детали из пеноматериала) под лезвием конька имелось расстояние 0,1 мм (100 мкм) между лезвием конька и металлической поверхностью макета шеи;
- е) регулировку массы устройства, удерживающего лезвие конька, и подвижных деталей, прикрепленных к нему, до (100 ± 2) кг.

A.3 Процедура испытания сопротивления резанию

Испытуемые образцы кондиционируют согласно таблице 1 настоящего стандарта.

Процедура испытания включает:

- а) прикрепление средства защиты шеи к макету шеи, чтобы лезвие хоккейного конька могло входить в контакт с испытуемой частью средства защиты шеи;
- б) нагнетание давления в цилиндре, как определено требованиями регулирования испытательного стенда, и закрытие клапана всасывания воздуха;
- в) высвобождение захвата, чтобы средство защиты шеи переместилось к лезвию конька с требуемой скоростью;
- г) снятие средства защиты шеи и проверку наличия разрезов на пеноматериале макета шеи.

На каждом средстве защиты осуществляют ряд разрезов, как указано в таблице А.1. На одном месте на пеноматериале на макете шеи не проводят больше одного испытания и меняют пеноматериал для каждого средства защиты шеи.

Т а б л и ц а А.1 — Требования к площадке для резания средства защиты шеи

Образец для испытания	Кондиционирование образца	Площадка	Количество попыток резания в испытании сопротивления резанию
1	Сухой ^{а)}	Испытание следует выполнять на каждом средстве защиты шеи в трех отличающихся местах в защитной области. Если компоновка из двух частей закрывает защитную область средства защиты шеи, испытание лезвием конька следует выполнять на каждой из двух частей и шве между двумя частями	3
2			
3			
4	Мокрый	Часть шеи	2
4	Мокрый	Нагрудник	2

^{а)} Средства защиты шеи должны быть кондиционированы не менее 24 ч при температуре (22 ± 3) °С.

A.4 Интерпретация результатов испытаний

После выполнения требуемых испытаний резанием на каждой модели средства защиты шеи, если обнаружен один или несколько разрезов на пеноматериале макета шеи, испытываемую модель считают не отвечающей требованиям настоящего стандарта. Если нижний слой средства защиты, соприкасающийся с кожным покровом пользователя, пробит, испытываемую модель считают не отвечающей требованиям настоящего стандарта. Если область разреза достигает нижнего слоя средства защиты шеи без его изменения, следует проводить три дополнительных испытания на аналогичной области нового средства защиты шеи, но без изменения лезвия хоккейного конька, применявшегося для первых девяти испытаний. Если не обнаружены разрезы на пеноматериале макета шеи и сквозные разрезы на нижнем слое средства защиты шеи, соприкасающемся с кожным покровом пользователя, средство защиты шеи следует считать отвечающим требованиям настоящего стандарта.

Приложение Б
(обязательное)

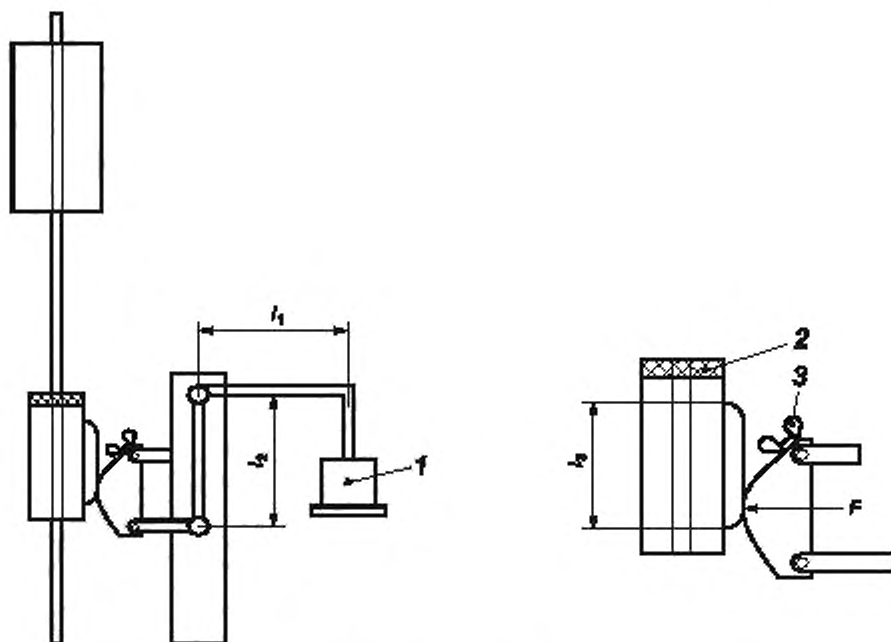
Испытание резанием с применением устройства направленного сброса

Б.1 Устройство для испытаний резанием

Б.1.1 Режущий узел

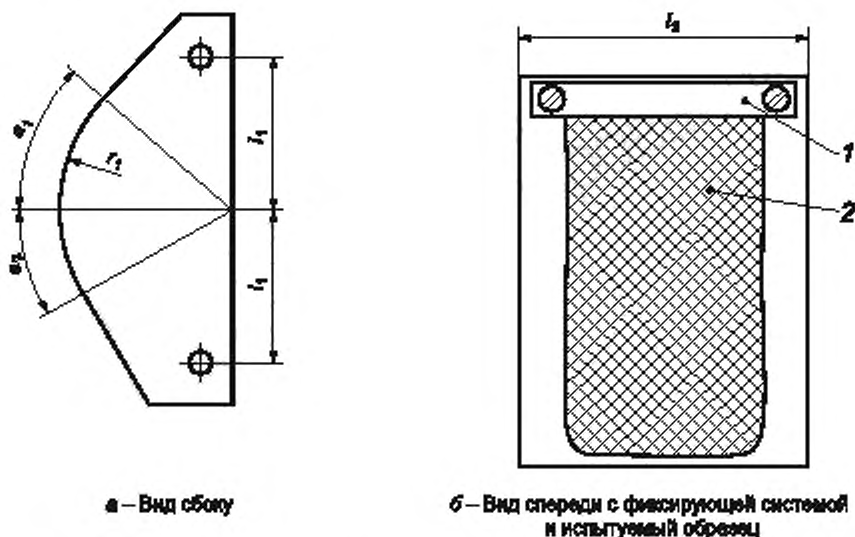
Б.1.1.1 Общие положения

Режущий узел должен состоять из элементов, описанных ниже и показанных на рисунках Б.1—Б.3.



1 — масса; 2 — резиновый блок; 3 — фиксирующая система. l_1 и l_2 — равные отрезки длины элементов фиксирующей системы (имеют допуск ± 10 мм); l_3 — (200 ± 10) мм; F — сила

Рисунок Б.1 — Оборудование для испытания



1 — фиксирующая система; 2 — испытуемый образец; l_1 — (55 ± 5) мм, l_2 — 100 мм; r_1 — (60 ± 5) мм, α_1 — 45° ± 3°, α_2 — >25°

Рисунок Б.2 — Макет, несущий испытуемый образец

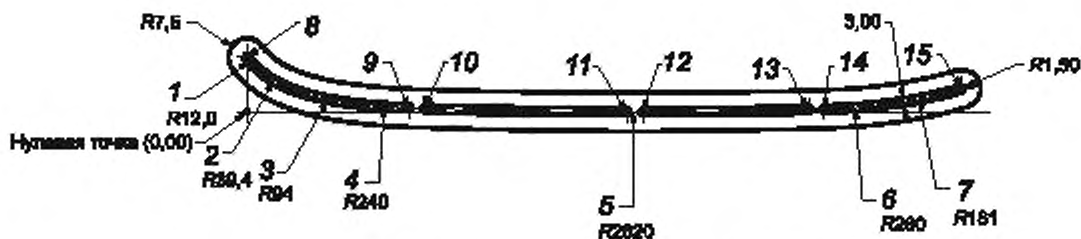


Рисунок Б.3 — Шаблон для проверки лезвий коньков (см. таблицу Б.1)

Б.1.1.2 Сбрасывающее устройство

Сбрасывающее устройство должно состоять из двух направляемых блоков, выполненных из металла. Верхний блок должен иметь массу (25 ± 0,1) кг и нижний блок — (2 ± 0,1) кг.

Между двумя металлическими блоками должен быть установлен резиновый блок со следующими свойствами:

- толщина — (25 ± 1) мм;
- твёрдость по Шору А — 60 ± 5;
- отклонение при 25 %-ном сжатии со скоростью 25 мм/мин — (90 ± 5) КПа;
- контактная область между резиной и блоками — (6000 ± 1000) мм².

Б.1.1.3 Лезвие конька

Б.1.1.3.1 Лезвие конька должно быть смонтировано на нижнем блоке сбрасывающего устройства (см. Б.1.1.2) с вертикальным расположением по центру кромки лезвия. Плоскость лезвия должна проходить под углом 25° ± 5° к вертикальной плоскости, перпендикулярной к поверхности макета, несущего испытуемый образец (см. Б.1.1.4).

Лезвие конька должно иметь следующие характеристики:

- толщина — 3,00—0,20 мм;
- твёрдость по шкале С Роквелла — 50—60;
- профиль, соответствующий шаблону для лезвий коньков, описанному ниже и показанному на рисунке Б.3.

Параметры профиля шаблона приведены в таблице Б.1.

Таблица Б.1 — Параметры профиля шаблона для проверки лезвий коньков

Радиус: координаты и габариты				Дуга: координаты для крайних точек		
Радиус	X	Y	Габарит	Точка	X	Y
1	10,4	27,5	12,0	8	0,00	21,50
2	30,1	46,5	39,4	9	65,00	1,56
3	50,0	97,0	94,0	10	71,00	1,36
4	73,0	241,0	240,0	11	152,00	0,00
5	155,0	2620,0	2620,0	12	158,00	0,00
6	223,0	261,0	260,0	13	225,00	0,92
7	235,0	182,0	181,0	14	231,00	1,09
				15	286,00	9,15

Б.1.1.3.2 Конфигурацию заточки следует определять, применяя новое, не бывшее в употреблении лезвие конька, в соответствии с показанным на рисунке Б.3.

Лезвие следует затачивать:

- а) применяя устройство, способное воспроизводить начальную форму лезвия;
- б) радиус вогнутости — $(12,7 \pm 3,0)$ мм.

Примечание — Заточка пригодна для 9 испытательных циклов и не должна превышать 12 циклов испытаний.

Б.1.1.3.3 Если лезвие входит в контакт с поверхностью несущего испытуемый образец макета Б.1.1.4, лезвие следует заменить.

Б.1.1.4 Макет, несущий испытуемый образец

Макет, несущий испытуемый образец, показанный на рисунке Б.2, должен быть выполнен из стали, снабжен системой зажимов или ремней для прочного прикрепления испытуемого образца вдоль верхней кромки несущего испытуемый образец макета, чтобы не произошло открепления во время испытания. Между испытуемым образцом и несущим макетом должен быть расположен один слой пенополиэтилена с замкнутыми порами толщиной $(9,0 \pm 1)$ мм и плотностью (43 ± 3) кг/м³. Два слоя арамидной ткани [каждый толщиной $(0,4 \pm 0,1)$ мм и плотностью (1400 ± 50) кг/м²] должны быть расположены под пеноматериалом для защиты несущего испытуемый образец макета. Несущий испытуемый образец макет должен быть прижат к лезвию конька системой шарнирных стержней и массой. Массу регулируют так, что сила, действующая между несущим испытуемый образец макетом и лезвием конька, должна составлять (300 ± 10) Н.

Б.2 Испытание сопротивления резанию

Б.2.1 Верификация заточки лезвия конька и скорости

Верификацию заточки лезвия конька следует проводить, применяя образец из неопреновой резины толщиной $(1,55 \pm 0,08)$ мм.

Появление сквозного разреза неопреновой резины обнаруживают по контакту лезвия конька с алюминиевой фольгой, расположенной под слоем неопреновой резины, при котором, замыкается электрическая цепь. Неопреновая резина должна быть установлена на несущем испытуемый образец макете, показанном на рисунке Б.2.

Лезвие должно входить в контакт с неопреновой резиной наклоненным под углом $25^\circ \pm 5^\circ$, как при испытании средства защиты. Сила, действующая между лезвием и неопреновой резиной, должна составлять (100 ± 10) Н. Блок

и конек следует толкать неотрывно для прохода мимо неопреновой резины. Скорость лезвия должна составлять (15 ± 10) мм/с.

В момент замыкания электрической цепи перемещение лезвия мгновенно останавливается и проводят измерение расстояния, которое потребовалось для сквозного разрезания неопреновой резины. Расстояние должно составлять от 120 до 180 мм. Лезвие должно быть заточено или притуплено для получения нужного расстояния.

Скорость лезвия конька при нормальном ходе испытаний средства защиты шеи следует измерять, выполняя испытание, описанное в Б.2.2, с применением неопреновой резины толщиной $(1,55 \pm 0,08)$ мм, пеноматериала и арамидных слоев на макете, несущем испытуемый образец средства защиты шеи. Должна быть измерена средняя скорость на центральных 100 мм резания. Высота сброса верхнего блока должна быть изменена для получения скорости лезвия $(6,0 \pm 0,2)$ м/с.

Б.2.2 Испытание средства защиты шеи

Образцы кондиционируют согласно таблице 1. Устанавливают средство защиты шеи на опору в испытующем устройстве, показанном на рисунке Б.2. Регулируют средство защиты шеи, чтобы расположить площадку в области испытания резанием прямо под лезвием конька. Закрепляют средство защиты шеи на макете зажимами или ремнями. Регулируют высоту установки лезвия конька по длине кромки на (200 ± 10) мм выше контактной точки на испытуемом образце. Прикладывают некоторую силу к несущему испытуемый образец макету, чтобы сила, действующая на лезвие конька, составляла (300 ± 10) Н. Поднимают верхний блок на нужную высоту и сбрасывают его на блок, на котором лезвие конька закреплено неподвижно. Проводят испытания на каждом средстве защиты, как указано в таблице Б.2. После каждого испытания следует проверять, произвел ли испытующее лезвие сквозной разрез по толщине средства защиты шеи. Испытания следует выполнять в точках, отнесенных друг от друга более, чем на 15 мм. Следует верифицировать заточку лезвия согласно Б.2.1 до и после резания, указанного в таблице Б.2. Если лезвие не отвечает требованиям Б.2.1, испытание следует повторить.

Т а б л и ц а Б.2 — Требования к площадке для резания средства защиты шеи

Испытуемый образец	Кондиционирование образца	Площадка	Количество попыток резания в испытании сопротивления резанию
1	Сухой	Часть шеи	4
1		Нагрудник	2
1		Шов	2
2	Мокрый	Часть шеи	2
2		Нагрудник	2
2		Шов	2

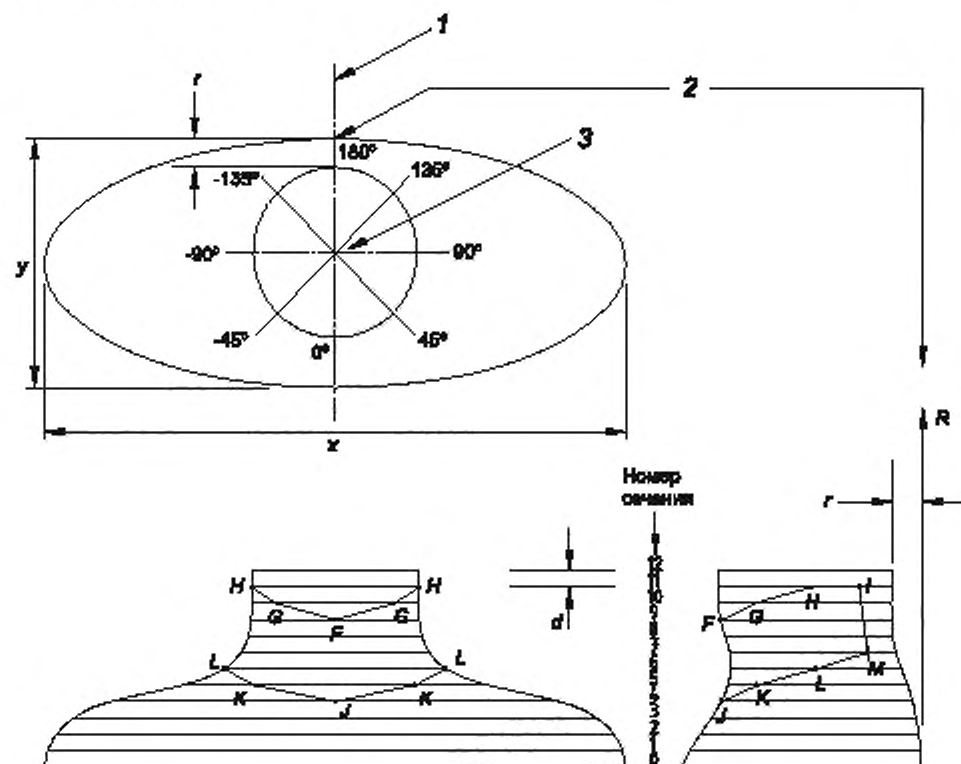
Приложение В
(обязательное)

Анатомические макеты

Примечание — Настоящее приложение содержит требования к изготовлению анатомических макетов, применяемых для верификации шейной части защищенной области средств защиты шеи.

В.1 Изготовление анатомических макетов

Анатомические макеты, применяемые для испытаний, следует изготавливать согласно приведенным на рисунке В.1 и в таблице В.1 габаритам с допуском ± 2 мм. Анатомические макеты определяются 12 правильными эллипсами, составленными один над другим и разделенными расстоянием d . Каждый эллипс определяется габаритом от передней до задней кромки y и габаритом от левой до правой кромки x . Задняя кромка каждого эллипса смещена вперед на осевой линии на расстояние r от основной оси R , поднимающейся от центра задней кромки эллипса, заданной для разреза 0.



1 — центральная осевая линия; 2 — контрольная ось; R — расстояние до основной оси; 3 — геометрический центр каждого горизонтального сечения; x , y — габариты эллипса; r — расстояние смещения вперед на центральной осевой линии задней кромки каждого эллипса; d — расстояние между эллипсами по высоте

Рисунок В.1 — Анатомический макет и точки контура

Допуск ± 2 мм разрешен: на габарите x эллипсов — для разрезов 6—12, на габарите y эллипсов — для разрезов 4—12, на габаритах r . Допуск, разрешенный для других габаритов x и y , составляет ± 5 мм (данные габариты не имеют прямого влияния на точки контура).

Таблица В.1 — Габариты анатомических макетов

Размер	Очень малый			Малый			Средний		
Расстояние d	7,3			9,6			11,9		
Эллиптическое сечение	y	x	r	y	x	r	y	x	r
0	111,4	270,0	0,0	127,9	334,0	0,0	144,4	405,0	0,0
1	106,9	267,7	0,1	122,8	331,1	0,2	138,6	401,3	0,3
2	102,1	260,4	0,3	117,2	321,7	0,5	132,3	389,7	0,6
3	95,6	244,9	1,4	109,7	302,1	2,3	123,9	365,3	3,2
4	89,1	216,0	3,4	102,3	265,2	5,5	115,5	319,5	7,7
5	83,4	134,9	6,2	95,8	162,1	10,1	108,2	191,3	14,1
6	78,6	100,2	9,4	90,2	117,9	15,5	101,9	136,4	21,5
7	77,8	85,7	11,5	89,3	99,4	18,9	100,8	113,5	26,2
8	78,3	79,9	12,6	89,9	92,1	20,7	101,5	104,3	28,8
9	79,8	77,7	13,2	91,6	89,3	21,6	103,4	100,9	30,1
10	81,0	77,0	13,4	93,0	88,4	22,1	105,0	99,8	30,7
11	81,0	77,0	13,4	93,0	88,4	22,1	105,0	99,8	30,7
12	81,0	77,0	13,4	93,0	88,4	22,1	105,0	99,8	30,7

Продолжение таблицы В.1

Размер	Большой			Очень большой			Двойной очень большой		
Расстояние, d	11,9			11,9			11,9		
Эллиптическое сечение	y	x	r	y	x	r	y	x	r
0	160,9	473,0	0,0	177,4	540,0	0,0	198,0	623,8	0,0
1	154,4	468,7	0,4	170,3	535,0	0,5	190,1	617,9	0,6
2	147,4	454,9	0,8	162,5	519,1	1,0	181,4	599,4	1,2
3	138,1	426,0	4,1	152,2	485,7	5,0	169,9	560,4	6,1

Окончание таблицы В.1

Размер	Большой			Очень большой			Десятой очень большой		
	11,9								
Расстояние, d	11,9								
Эллиптическое сечение	y	x	r	y	x	r	y	x	r
4	128,7	371,7	9,8	141,9	423,1	12,0	158,4	487,4	14,7
5	120,5	219,7	18,0	132,9	247,8	22,0	148,3	282,8	26,9
6	113,5	154,6	27,6	125,1	172,6	33,6	139,7	195,2	41,2
7	112,3	127,4	33,6	123,8	141,3	41,0	138,2	158,6	50,2
8	113,1	116,6	36,9	124,7	128,8	45,0	139,2	144,0	55,1
9	115,3	112,4	38,5	127,1	124,0	47,0	141,8	138,5	57,6
10	117,0	111,1	39,4	129,0	122,5	48,0	144,0	136,7	58,8
11	117,0	111,1	39,4	129,0	122,5	48,0	144,0	136,7	58,8
12	117,0	111,1	39,4	129,0	122,5	48,0	144,0	136,7	58,8

В.2 Определение защищенной области для шейных частей

Защищенная область должна быть симметричной относительно осевой линии и определенной точками контура, заданными в таблице В.2 и на рисунке В.1. Допуск на позицию точек составляет $\pm 2^\circ$ по углам и ± 2 мм по высотной отметке сечения, где расположена точка контура.

Примечание — Измерения габаритов x , y и r делают на номинальной высотной отметке каждого из сечений.

Таблица В.2 — Расположение точек контура защищенной области

Точки контура	Расположение на рисунке 1 настоящего стандарта (вид сверху)	Сечение
Верхний предел		
F	0°	9
G	45° и -45°	10
H	90° и -90°	11
I	135° и -135°	11
Нижний предел		
J	0°	4
K	45° и -45°	5
L	90° и -90°	6
M	135° и -135°	7

Ключевые слова: защитная экипировка для хоккея с шайбой, средства защиты шеи игроков от рваных ран, анатомический макет, удобный доступ, медианная плоскость, нагрудник, защищенная область, требования, методы испытаний

Редактор *Л.И. Нахимова*
Технический редактор *В.Н. Прусакова*
Корректор *С.И. Фирсова*
Компьютерная верстка *А.Н. Золотаревой*

Сдано в набор 25.02.2021. Подписано в печать 17.03.2021. Формат 60 × 84¹/₈. Гарнитура Ариал.
Усл. печ. л. 2,79. Уч.-изд. л. 2,50.

Подготовлено на основе электронной версии, предоставленной разработчиком стандарта

Создана в единичном исполнении во ФГУП «СТАНДАРТИНФОРМ»
для комплектования Федерального информационного фонда стандартов,
117418 Москва, Нахимовский пр-т, д. 31, к. 2.
www.gostinfo.ru info@gostinfo.ru