

---

ФЕДЕРАЛЬНОЕ АГЕНТСТВО  
ПО ТЕХНИЧЕСКОМУ РЕГУЛИРОВАНИЮ И МЕТРОЛОГИИ

---



НАЦИОНАЛЬНЫЙ  
СТАНДАРТ  
РОССИЙСКОЙ  
ФЕДЕРАЦИИ

ГОСТ Р  
51084—  
2021

---

# ТЕЛЕЖКИ ДЛЯ ТРАНСПОРТИРОВАНИЯ ПАЦИЕНТОВ И ГРУЗОВ

## Общие технические условия

Издание официальное



Москва  
Стандартинформ  
2021

## Предисловие

1 РАЗРАБОТАН Федеральным государственным унитарным предприятием «Российский научно-технический центр информации по стандартизации, метрологии и оценке соответствия» (ФГУП «СТАНДАРТИНФОРМ»)

2 ВНЕСЕН Техническим комитетом по стандартизации ТК 381 «Технические средства и услуги для инвалидов и других маломобильных групп населения»

3 УТВЕРЖДЕН И ВВЕДЕН В ДЕЙСТВИЕ Приказом Федерального агентства по техническому регулированию и метрологии от 20 апреля 2021 г. № 237-ст

4 ВЗАМЕН ГОСТ Р 51084—97

*Правила применения настоящего стандарта установлены в статье 26 Федерального закона от 29 июня 2015 г. № 162-ФЗ «О стандартизации в Российской Федерации». Информация об изменениях к настоящему стандарту публикуется в ежегодном (по состоянию на 1 января текущего года) информационном указателе «Национальные стандарты», а официальный текст изменений и поправок — в ежемесячном информационном указателе «Национальные стандарты». В случае пересмотра (замены) или отмены настоящего стандарта соответствующее уведомление будет опубликовано в ближайшем выпуске ежемесячного информационного указателя «Национальные стандарты». Соответствующая информация, уведомление и тексты размещаются также в информационной системе общего пользования — на официальном сайте Федерального агентства по техническому регулированию и метрологии в сети Интернет ([www.gost.ru](http://www.gost.ru))*

© Стандартиформ, оформление, 2021

Настоящий стандарт не может быть полностью или частично воспроизведен, тиражирован и распространен в качестве официального издания без разрешения Федерального агентства по техническому регулированию и метрологии

**Содержание**

1 Область применения . . . . .	1
2 Нормативные ссылки . . . . .	1
3 Термины, определения и сокращения . . . . .	2
4 Классификация . . . . .	3
5 Основные параметры и размеры . . . . .	4
6 Общие требования . . . . .	4
7 Требования прочности и надежности . . . . .	4
8 Требования стойкости к внешним воздействиям и живучести . . . . .	5
9 Конструктивные требования . . . . .	5
10 Требования к сырью, материалам и покупным изделиям . . . . .	6
11 Требования эргономики . . . . .	7
12 Требования безопасности . . . . .	7
13 Правила приемки . . . . .	8
14 Методы испытаний . . . . .	8
15 Маркировка, упаковка, транспортирование и хранение . . . . .	9
16 Гарантии изготовителя . . . . .	10
Приложение А (справочное) Тележки для транспортирования пациентов и грузов . . . . .	11
Библиография . . . . .	13

**ТЕЛЕЖКИ ДЛЯ ТРАНСПОРТИРОВАНИЯ ПАЦИЕНТОВ И ГРУЗОВ****Общие технические условия**

Handcarts for cargo and patients transportation. General requirements

Дата введения — 2021—10—01

**1 Область применения**

Настоящий стандарт распространяется на тележки с ручным приводом, предназначенные для обслуживания (перевозки) пациентов — лиц, имеющих нарушения статодинамической функции, в том числе инвалидов, а также для транспортирования грузов в пределах реабилитационных учреждений (далее — тележки).

Стандарт не распространяется на тележки специального назначения с расширенными функциональными свойствами и имеющие в связи с этим конструктивные особенности (отличия) (например, панели с числом секций более двух со специальными приспособлениями для рентгенографии), а также на тележки с электроприводом.

**2 Нормативные ссылки**

В настоящем стандарте использованы ссылки на следующие стандарты:

- ГОСТ 2.601 Единая система конструкторской документации. Эксплуатационные документы
- ГОСТ 2.602 Единая система конструкторской документации. Ремонтные документы
- ГОСТ 9.014 Единая система защиты от коррозии и старения. Временная противокоррозионная защита изделий. Общие требования
- ГОСТ 9.032 Единая система защиты от коррозии и старения. Покрытия лакокрасочные. Группы, технические требования и обозначения
- ГОСТ 9.301 Единая система защиты от коррозии и старения. Покрытия металлические и неметаллические неорганические. Общие требования
- ГОСТ 9.302 Единая система защиты от коррозии и старения. Покрытия металлические и неметаллические неорганические. Методы контроля
- ГОСТ 9.303 Единая система защиты от коррозии и старения. Покрытия металлические и неметаллические неорганические. Общие требования к выбору
- ГОСТ 30.001 Система стандартов эргономики и технической эстетики. Основные положения
- ГОСТ 427 Линейки измерительные металлические. Технические условия
- ГОСТ 7502 Рулетки измерительные металлические. Технические условия
- ГОСТ 12969 Таблички для машин и приборов. Технические требования
- ГОСТ 13837 Динамометры общего назначения. Технические условия
- ГОСТ 14192 Маркировка грузов
- ГОСТ 14193 Монохлорамин ХБ технический. Технические условия

ГОСТ 15150 Машины, приборы и другие технические изделия. Исполнение для различных климатических районов. Категории, условия эксплуатации, хранения и транспортирования в части воздействия климатических факторов внешней среды

ГОСТ 16940 Носилки санитарные. Общие технические требования и методы испытаний

ГОСТ ISO 14971 Изделия медицинские. Применение менеджмента риска к медицинским изделиям

ГОСТ Р 15.111 Система разработки и постановки продукции на производство. Технические средства реабилитации инвалидов

ГОСТ Р 50444 Приборы, аппараты и оборудование медицинские. Общие технические условия

ГОСТ Р 51632 Технические средства реабилитации людей с ограничениями жизнедеятельности. Общие технические требования и методы испытаний

ГОСТ Р 53228 Весы неавтоматического действия. Часть 1. Метрологические и технические требования. Испытания

ГОСТ Р ИСО 22882 Самоориентирующиеся колесики и колеса. Требования к самоориентирующимся колесикам для больничных кроватей

**Примечание** — При пользовании настоящим стандартом целесообразно проверить действие ссылочных документов в информационной системе общего пользования — на официальном сайте федерального органа исполнительной власти в сфере стандартизации в сети Интернет или по ежегодно издаваемому информационному указателю «Национальные стандарты», который опубликован по состоянию на 1 января текущего года, и по выпускам ежемесячно издаваемого информационного указателя «Национальные стандарты» за текущий год. Если заменен ссылочный документ, на который дана недатированная ссылка, то рекомендуется использовать действующую версию этого документа с учетом всех внесенных в данную версию изменений. Если заменен ссылочный документ, на который дана датированная ссылка, то рекомендуется использовать версию этого документа с указанным выше годом утверждения (принятия). Если после утверждения настоящего стандарта в ссылочный документ, на который дана датированная ссылка, внесено изменение, затрагивающее положение, на которое дана ссылка, то это положение рекомендуется применять без учета данного изменения. Если ссылочный документ отменен без замены, то положение, в котором дана ссылка на него, рекомендуется применять в части, не затрагивающей эту ссылку.

### 3 Термины, определения и сокращения

3.1 В настоящем стандарте применяют следующие термины с соответствующими определениями:

3.1.1 **тележка для транспортирования пациентов и грузов (тележка)**: Вспомогательное средство, предназначенное для транспортирования (перевозки) пациента — лица с ограничениями жизнедеятельности из-за нарушения статодинамической функции организма, в том числе инвалида, а также для перемещения различных грузов в пределах реабилитационных учреждений, приводимое в движение и управляемое мускульной силой обслуживающего персонала.

3.1.2

<p><b>ограничение жизнедеятельности</b>: Полная или частичная утрата лицом способности или возможности осуществлять самообслуживание, самостоятельно передвигаться, ориентироваться, общаться, контролировать свое поведение, обучаться и заниматься трудовой деятельностью.</p> <p>[1], статья 1</p>
---

3.1.3 **пациенты**: Лица с ограничением жизнедеятельности вследствие нарушения статодинамической функции организма, в том числе инвалиды, транспортируемые (перевозимые) на тележках в пределах реабилитационного учреждения.

3.1.4 **вспомогательные средства для людей с ограничениями жизнедеятельности [инвалидов]**: Любые средства (устройства, оборудование, приспособления, инструменты и программное обеспечение), специально разработанные и изготовленные или общедоступные для людей с ограничениями жизнедеятельности.

3.1.5 **панель**: Плоский элемент конструкции тележки, предназначенный для размещения на нем пациента или грузов.

**Примечание** — В зависимости от конструктивного исполнения и назначения тележки панель может состоять из секций, трансформирующихся в сиденье, обеспечивающее требуемое положение пациента, а также может быть снабжена механизмом подъема и опускания либо механизмом бокового наклона панели.

3.1.6 **основной привод панели:** Набор деталей и сборочных единиц, предназначенный для передачи усилия перемещения на механизм подъема-опускания панели.

3.1.7 **рабочий тормоз тележки:** Устройство для остановки или уменьшения скорости движения тележки.

3.1.8 **статическая устойчивость тележки:** Способность тележки в загруженном состоянии сохранять контакт колес с поверхностью пола реабилитационного учреждения, по которому совершает движение тележка.

3.1.9 **срок службы тележки:** Календарная продолжительность службы тележки от начала эксплуатации или ее возобновления после ремонта до перехода в предельное состояние.

3.1.10 **нормативная документация:** Комплект инструкций, руководств по применению, обслуживанию и ремонту, перечень гарантий на тележку в целом и на отдельные ее агрегаты (если предусмотрено) и другие документы изготовителя, связанные с нормальным использованием тележки.

3.1.11 **клиническая оценка тележки:** Средство, подтверждающее, что тележка соответствует или не соответствует требованиям Директивы 93/42/ЕЭС [2], если она будет использоваться в соответствии с предписанием изготовителя.

**Примечание** — Клиническая оценка может включать в себя набор клинических данных научной литературы и результатов проведенных клинических исследований.

3.2 В настоящем стандарте приняты следующие сокращения:

ТУ — технические условия;

НД — нормативная документация;

КД — конструкторская документация;

ЭД — эксплуатационная документация.

## 4 Классификация

4.1 Тележки в зависимости от функционального назначения и конструктивного исполнения подразделяют на виды, обозначения и наименования которых приведены в таблице 1.

Таблица 1

Обозначение вида тележки	Наименование вида тележки
ТП	тележки для перевозки пациентов
ТП-01	тележки для перевозки пациентов (ТП) с подъемной панелью
ТП-02	тележки для перевозки пациентов (ТП) со съемной панелью
ТПД	тележки для перевозки детей-инвалидов
ТГ	тележки для перевозки грузов
ТГ-01	тележки для перевозки грузов (ТГ) внутрикорпусные универсальные
ТГ-02	тележки для перевозки грузов (ТГ) транспортные
ТГ-03	тележки для перевозки грузов (ТГ) — стеллажи
ТГ-04	тележки для перевозки грузов (ТГ) — термосы
ТГ-05	тележки для перевозки грузов (ТГ) с регулируемой высотой платформы
ТГ-06	тележки для перевозки грузов (ТГ) — обвешенные

**Примечание** — Примеры тележек видов ТП-01, ТП-02, ТПД и ТГ приведены на рисунках А.1—А.4.

## 5 Основные параметры и размеры

5.1 Основные параметры и размеры тележек должны соответствовать указанным на рисунках А.1 — А.4 и в таблице 2.

Таблица 2

Обозначение вида тележки	Вид тележки	Основные размеры, мм				Угол бокового наклона панели (в каждую сторону), не менее	Масса, кг, не более
		Длина панели L	Ширина панели B	Высота панели			
				H <sub>1</sub> нижний уровень, не более	H <sub>2</sub> верхний уровень, не менее		
ТП-01	Для перевозки пациентов: с подъемной панелью	1860 ± 15	560 ± 5	555	945	15°	75
ТП-02	со съемной панелью	1820 ± 15	540 ± 5	805	—	—	40
ТПД	для перевозки детей	1525 ± 15	564 ± 5	805	—	—	40
ТГ-01	Для перевозки грузов универсальная	2125 ± 50	660 ± 15	550	900	—	80

Допускается, по согласованию с заказчиком, изготовление тележек с другими параметрами, установленными в технических условиях.

## 6 Общие требования

6.1 Тележки должны быть разработаны и изготовлены в соответствии с требованиями настоящего стандарта, санитарных норм и правил, ТУ и других нормативных документов на тележки конкретных видов (моделей) по рабочим чертежам, утвержденным в установленном порядке.

6.2 Требования к исследованиям и постановке тележек на производство, к их производству и эксплуатации, в том числе к техническому обслуживанию и ремонту, по ГОСТ Р 15.111.

6.3 Тележки следует подвергать клинической оценке.

**Примечание** — Разъяснения для оценки клинических данных приведены в MEDDEV 2.7.1 [3].

6.4 Тележки должны выдерживать двукратную номинальную нагрузку, равномерно распределенную по панели, установленной в нижнее положение, либо распределенную по верхней или нижней полкам (при перевозках малых грузов).

6.5 Номинальная нагрузка на тележки вида ТП (для перевозки взрослых пациентов) составляет (80 ± 1,0) кг.

Номинальная нагрузка на тележки вида ТПД (для перевозки детей-инвалидов) составляет (40 ± 0,5) кг.

Номинальная нагрузка на тележки вида ТГ (для перевозки больших грузов) составляет (80 ± 1,0) кг. Номинальная нагрузка на тележки вида ТГ-06 (для перевозки малых грузов) составляет (30 ± 0,5) кг.

6.6 Если в конструкции тележки применяют съемные полки, то каждая полка должна выдерживать номинальную нагрузку массой (10 ± 0,2) кг, при этом прогиб полки не должен быть более 3 мм.

6.7 Эксплуатационные документы по ГОСТ 2.601.

6.8 Ремонтные документы по ГОСТ 2.602.

## 7 Требования прочности и надежности

7.1 Тележки, упакованные в транспортную тару, должны сохранять вибропрочность и ударопрочность (работоспособность после транспортной тряски) при воздействии на них:

а) вибрационных нагрузок с диапазоном частот от 10 до 55 Гц и амплитудой перемещения до 0,35 мм;

б) ударных нагрузок с пиковым ударным ускорением 100 м/с<sup>2</sup> (10 g) и длительностью действия ударного ускорения 16 мс.

7.2 Средний срок службы до списания тележек для перевозок пациентов (пользователей) должен соответствовать значениям, приведенным в таблице 3.

Таблица 3

Вид тележки по 4.1 (таблица 1)	Средний срок службы до списания тележек, не менее
ТП-01	8 лет
ТП-02	7 лет
ТПД	10 лет

Примечание — За предельное состояние тележки принимают состояние, при котором восстановление работоспособности тележки невозможно либо экономически нецелесообразно (стоимость годового ремонта превышает половину стоимости новой тележки).

7.3 Нарботка на отказ тележки — не менее 500 ч.

## 8 Требования стойкости к внешним воздействиям и живучести

8.1 Климатическое исполнение тележек — УХЛ 4.2 по ГОСТ 15150.

8.2 Тележки климатического исполнения УХЛ 4.2 должны сохранять работоспособность в процессе нормального их использования во время и после воздействия на них климатических факторов, номинальные значения которых указаны в таблице 4.

Таблица 4

Воздействующий фактор		
Вид	Характеристики	Номинальное значение
Температура окружающей среды	Верхнее значение температуры, °С	плюс 35 °С
	Нижнее значение температуры, °С	плюс 10 °С
Повышенная относительная влажность воздуха	Относительная влажность, %	80 при 25 °С

8.3 Для тележек конкретных видов (моделей), предназначенных для работы в условиях, отличных от указанных в таблице 4, например при поставке тележек в зоны с тропическим климатом, в качестве климатических факторов принимают факторы, соответствующие условиям эксплуатации, установленным в ТУ на тележки конкретных видов (моделей).

8.4 Тележки должны быть устойчивыми к воздействию механических факторов для группы 3 по ГОСТ 50444.

8.5 Тележки должны быть устойчивыми к санитарно-гигиенической обработке и очистке.

Методы очистки и соответствующие чистящие материалы, а также меры предосторожности, необходимые для защиты от коррозии, должны быть описаны в ТД и ЭД изготовителя.

8.6 Элементы конструкции тележки, имеющие непосредственный (опосредованный) контакт с кожей пациента, перевозимого на тележке, должны быть устойчивыми к воздействию пота и мочи.

## 9 Конструктивные требования

9.1 Тележки в нагруженном состоянии должны устойчиво (без раскачивания) стоять на горизонтальной плоскости пола реабилитационного учреждения.



При этом максимально допустимый зазор между поверхностью пола и одним из колес тележки вида ТП (для перевозки взрослых пациентов) не должен превышать 5 мм, а для тележек вида ТП-02 (со съёмной панелью), ТПД (для перевозок детей) и ТГ-06 (для перевозок малых грузов) этот зазор не должен превышать 3 мм.

9.2 Устройства управления тележками по размерам, конфигурации, а также по максимально допустимым усилиям, необходимым для приведения в действие этих устройств, должны соответствовать физиологическим возможностям обслуживающего персонала.

9.3 Тележки должны быть оборудованы рабочими тормозами, легко управляемыми обслуживающим персоналом и обеспечивающими снижение скорости движения тележки или полную ее остановку и удержание в неподвижном состоянии.

9.4 Рабочие тормоза колес должны включаться (срабатывать) при приложении на педаль тормоза усилия не более 150 Н (15 кгс).

9.5 Тележки в загруженном состоянии с включенными рабочими тормозами должны сохранять статическую переднюю, заднюю и боковую устойчивость не менее 10°.

9.6 Если в конструкции тележек для перевозки пациентов предусмотрена система опоры тела пациента, то эта система должна включать в себя устройства фиксации с использованием ремней безопасности, в том числе фиксаторы стопы или опоясывающие фиксаторы голеностопного сустава и нагрудные или поясные ремни (фиксаторы туловища).

9.7 Углы наклона подголовника панели тележки должны иметь фиксированные положения: 15°, 30° и 45° с предельным отклонением  $\pm 3^\circ$ .

9.8 Ходовая часть тележек должна обеспечивать свободное перемещение вперед, назад, поворот в любую сторону как загруженной, так и незагруженной тележки.

9.9 Колеса тележек должны вращаться относительно вертикальной оси свободно, без заеданий.

Колеса с поворотным кронштейном, с шиной на ободу и с подшипником качения должны свободно, без заедания, вращаться на горизонтальной оси от усилия не более 0,35 Н (0,035 кгс).

9.10 Самоориентирующиеся колесики (в случае их применения в конструкции тележки) должны соответствовать требованиями ГОСТ Р ИСО 22882.

9.11 Шины колес тележек не должны оставлять на полу помещения никаких следов.

9.12 При наличии в конструкции тележки вида ТП-01 гидропривода высота подъема панели с равномерно распределенной на ней 1,5-кратной номинальной нагрузкой за один полный ход педали привода должна быть не менее 6 мм.

9.13 Средняя скорость опускания панели тележек вида ТП-01 с равномерно распределенной на ней 1,5-кратной номинальной нагрузкой должна быть 0,067 м/с, а самопроизвольное опускание панели не должно превышать 5 мм за час.

9.14 Тележки вида ТП-02 (со съёмными панелями) должны обеспечивать возможность установки на них носилок по ГОСТ 16940, при этом брусья панелей (носилок) должны устойчиво лежать на поверхности опор, а зазор между опорами тележки и брусьями панелей (носилок) не должен превышать 3 мм.

Расстояние между опорами под брусья носилок вида ТП-02 указано в приложении А (рисунок А.2).

9.15 Конструкция тележек должна обеспечивать ремонтпригодность, в том числе свободный доступ к отдельным сборочным единицам и деталям и их взаимозаменяемость при техническом обслуживании и ремонте.

9.16 Резьбовые соединения тележки должны быть доступны для регулирования и надежно затянуты.

Значения величины затяжки указывают в КД и контролируют при сборке.

9.17 Подвижные соединения должны быть отрегулированы и иметь плавный ход. Заедания не допускаются.

9.18 Трущиеся поверхности подвижных соединений следует смазывать при сборке в соответствии с технологической документацией, утвержденной в установленном порядке. Места и вид смазки указывают в КД.

## 10 Требования к сырью, материалам и покупным изделиям

10.1 Для тележек должны использоваться материалы, разрешенные к применению Минздравом России.

10.2 Материалы, полуфабрикаты и покупные изделия, применяемые для изготовления тележек, не должны содержать ядовитых (токсичных) компонентов, а также воздействовать на цвет поверхностей

(пола, одежды, кожи пациентов), с которыми контактируют те или иные детали тележки при ее нормальной эксплуатации.

10.3 Материалы тележки, контактирующие с телом пациента (пользователя тележки) и/или обслуживающим персоналом, должны отвечать требованиям биологической совместимости, установленным в ГОСТ Р 51632, и могут быть применены для изготовления тележек только при наличии результатов токсикологических исследований, подтверждающих токсикологическую и санитарно-химическую безопасность этих материалов.

10.4 Материалы животного происхождения (кожаные изделия и т. п.) допускаются к применению в тележке только при наличии санитарно-эпидемиологических заключений на эти материалы.

10.5 Металлические части тележки должны быть изготовлены из коррозионно-стойких материалов и иметь защитные или защитно-декоративные покрытия в соответствии с ГОСТ 9.032, ГОСТ 9.301, ГОСТ 9.303. Наружные поверхности тележки должны иметь защитно-декоративные покрытия не ниже IV класса, а внутренние — защитно-декоративные покрытия не ниже VI класса по ГОСТ 9.032.

10.6 Тележки должны соответствовать требованиям доступности для чистки и дезинфекции.

10.7 Наружные поверхности тележки должны быть устойчивы к воздействию 1 %-ного раствора монохлорамина по ГОСТ 14193 и растворов моющих средств, применяемых при дезинфекции тележки.

## 11 Требования эргономики

11.1 Тележки должны удовлетворять требованиям эргономики и эстетики, установленным в ГОСТ 30.001 с учетом специальных нужд людей (пациентов) с ограничениями жизнедеятельности, для перевозки которых эти тележки предназначены.

11.2 Устройства управления тележками по размерам, конфигурации, а также по максимально допустимым усилиям, необходимым для приведения в действие этих устройств, должны соответствовать физиологическим возможностям обслуживающего персонала.

11.3 Усилие, необходимое для перемещения тележек с равномерно распределенной по панели 1,5-кратной номинальной нагрузкой по твердой плоской поверхности, не должно превышать:

100 Н (10 кгс) — для тележек массой до 50 кг;

120 Н (12 кгс) — для тележек массой до 80 кг.

11.4 Усилие, необходимое для фиксации съемных элементов тележек (ограждения и т.п.) в рабочем положении, должно быть не более:

50 Н (5 кгс) — для ручек управления и рукояток зажимов тележек;

80 Н (8 кгс) — для рукояток зажимов тележек для перевозки взрослых пациентов и грузов.

11.5 Усилие, необходимое для бокового наклона панели тележки с равномерно распределенной на ней 1,5-кратной номинальной нагрузкой, должно быть не более 60 Н (6 кгс).

11.6 При наличии в конструкции тележки гидропривода усилие, необходимое для подъема панели, установленной на высоте 800 мм, с равномерно распределенной на ней 1,5-кратной номинальной нагрузкой, приложенное к педали гидропривода тележки, должно быть не более 300 Н (30 кгс).

## 12 Требования безопасности

12.1 Тележки должны быть безопасными для пациентов, обслуживающего персонала и для окружающих лиц при эксплуатации и техническом обслуживании тележки, осуществляемых в соответствии с требованиями ЭД на тележки.

12.2 Безопасность тележек следует оценивать посредством анализа рисков, применяя методы, установленные в ГОСТ ISO 14971.

12.3 При наличии в конструкции тележки гидропривода утечка рабочей жидкости из гидросистемы привода, независимо от наличия нагрузки на панели тележки, не допускается.

12.4 Подвижные, регулируемые или съемные элементы тележки и неподвижные детали и узлы тележки, которые доступны для пациента и/или обслуживающего персонала во время эксплуатации, в том числе регулируемые механизмы, должны соответствовать требованиям безопасности, изложенным в ГОСТ Р 51632.

12.5 Доступные для пациентов кромки, углы и поверхности должны быть сглажены и освобождены от заусенцев и острых кромок. Необходимые выступы (если возможно) должны иметь защиту для предотвращения травм и/или повреждений.

Примечание — Кроме перечисленных в данном разделе, к требованиям безопасности относят также совокупность требований 6.4, 7.1, 8.4, 9.3, 9.4 и 12.3.

### 13 Правила приемки

13.1 Правила приемки должны соответствовать настоящему стандарту, ГОСТ Р 50444 и НД на тележки конкретных видов (моделей).

13.2 При приемо-сдаточных испытаниях тележки должны быть подвергнуты сплошному контролю на соответствие требованиям 9.14, 10.5, 11.4, 11.5, 11.6, 12.3 и выборочному контролю на соответствие требованиям 9.7, 9.13, 11.3, а также 5.1 (углы наклона панели).

Выборочному контролю подвергают 1 % от партии тележек, но не менее трех штук.

13.3 Партией считается количество тележек, предъявляемых для контроля по одному сопроводительному документу.

13.4 Периодические испытания должны проводиться не реже одного раза в год, кроме испытаний по 7.1, 8.2 и 8.4, которые должны проводиться не реже одного раза в три года.

13.5 Испытания на механическую и климатическую устойчивость (по 7.1, 8.2 и 8.4) и испытания на долговечность (по 7.2) проводятся на образцах установочной серии (первой промышленной партии) и при необходимости повторяются в дальнейшем при типовых испытаниях в случае изменения конструкции, материалов или технологии изготовления, которые могут привести к снижению потребительских свойств тележек.

13.6 Тележки подвергают сертификационным испытаниям на соответствие требованиям обеспечения их функционирования (9.1, 9.12, 9.13, 11.3—11.6) и безопасности (6.4, 7.1, 8.4, 9.3, 9.4 и 12.3).

Соответствие тележек указанным требованиям обеспечения функционирования и безопасности определяют при сертификации в законодательно регулируемой сфере.

### 14 Методы испытаний

14.1 Испытания тележек проводят при нормальных климатических условиях по ГОСТ Р 50444.

14.2 Линейные размеры (5.1, 9.12—9.14) проверяют рулеткой по ГОСТ 7502 и линейкой по ГОСТ 427 с погрешностью измерения  $\pm 1$  мм.

Угловые размеры (5.1, 9.7) проверяют шаблоном с погрешностью измерения  $\pm 1$  мм.

Зазоры (9.1 и 9.14) проверяют щупом с погрешностью измерения 0,5 мм.

Усилия (9.4, 9.8, 9.9, 11.3—11.6) измеряют с помощью динамометра по ГОСТ 13837 или другими измерительными приборами с погрешностью измерения  $\pm 2$  % предельного значения измеряемого усилия.

14.3 Масса (5.1) проверяется взвешиванием на весах по ГОСТ Р 53228, обеспечивающих взвешивание с погрешностью  $\pm 1$  кг.

14.4 Проверка требований 6.4 производится размещением равномерно распределенной нагрузки на панели тележки.

Время выдержки — 8 ч. Время контролируется часами с погрешностью суточного хода не более  $\pm 1$  мин.

После снятия нагрузки тележки должны соответствовать требованиям 5.1 (углы наклона панели), 9.12—9.14 и 11.6.

14.5 Средняя скорость опускания панели с равномерно распределенной 1,5-кратной номинальной нагрузкой по 9.13 проверяется следующим образом:

- панель устанавливается на высоте  $(900 \pm 5)$  мм, нажимом на педаль спуска определяется время, за которое панель опустится на  $(400 \pm 3)$  мм;

- высота опускания панели измеряется линейкой, а время — секундомером 2-го класса точности;

- по полученным данным определяется средняя скорость опускания панели ( $V_{\text{ср}}$ ), в м/с, по формуле

$$V_{\text{ср}} = \frac{S}{t}, \quad (1)$$

где  $S$  — высота опускания, м;

$t$  — время опускания, с.

14.6 Высоту подъема панели с равномерно распределенной 1,5-кратной номинальной нагрузкой и усилие, необходимое для подъема панели (9.12 и 11.6), проверяют следующим образом:

- панель устанавливается на высоте не менее 800 мм;
- на педаль привода опускают груз (гирию или металлическую чушку) массой  $(30 \pm 1)$  кг, измеряют высоту подъема панели линейкой.

14.7 Усилия (11.3, 11.4 и 11.6) проверяют динамометром 2-го класса точности по ГОСТ 13837 следующим образом:

- к середине торца панели с равномерно распределенной на ней 1,5-кратной номинальной нагрузкой в направлении перемещения прикладывается регламентированное по 11.3 усилие, при этом тележка должна переместиться;
- панель устанавливают в горизонтальное положение с равномерно распределенной на ней 1,5-кратной номинальной нагрузкой. Касательно к ободу маховика механизма наклона панели прикладывают регламентированное (11.5) усилие, при этом панель должна наклониться;
- съемные элементы (ограждения и т. п.) устанавливают в рабочее положение касательно к рукоятке зажима (ручке управления), в направлении движения часовой стрелки прикладывают регламентированное (11.4) усилие, при этом съемный элемент (ограждение) не должен смещаться.

14.8 Самопроизвольное опускание панели (9.13) проверяют следующим образом:

- панель с равномерно распределенной на ней 1,5-кратной номинальной нагрузкой устанавливают в среднее положение по высоте. Измеряют расстояние до верхней плоскости панели от пола либо от любой неподвижной точки тележки;
- время выдержки — 1 ч. По истечении 1 ч измерение по высоте повторяют. Высоту самопроизвольного опускания панели определяют по разности измерений.

14.9 Отсутствие утечки рабочей жидкости из гидросистемы привода (12.3) проверяют внешним осмотром в процессе проведения испытаний по 6.4, 9.12, 9.13 и 11.6.

Во время проведения испытаний утечка рабочей жидкости из гидросистемы привода не допускается.

14.10 Методы испытаний устойчивости тележек к климатическим воздействиям — по ГОСТ Р 50444. При этом тележку проверяют на соответствие требованиям 9.12, 9.13, 10.5 (внешний вид), 11.3—11.6 и 12.3.

14.11 Методы испытаний тележек на вибропрочность и ударопрочность (7.1) и на устойчивость к механическим воздействиям при эксплуатации (8.4) — по ГОСТ Р 50444.

При этом тележку проверяют на соответствие требованиям 9.12—9.14, 10.5 (внешний вид), 11.3—11.6 и 12.3, а также на отсутствие механических повреждений.

14.12 Устойчивость тележек к дезинфекции проверяют протиранием наружной поверхности панели отжатым тампоном, смоченным в регламентированном (10.7) растворе.

После пяти циклов испытаний не должно появиться нарушений покрытий (трещин, отслоения, коррозии и т. п.). За цикл принимается двукратная протирка с выдержкой 15 мин после каждой обработки.

14.13 Проверку металлических и неметаллических неорганических покрытий (10.5) проводят по ГОСТ 9.302.

14.14 Проверку лакокрасочных покрытий наружных поверхностей металлических деталей и сборочных единиц (10.5) проводят по ГОСТ 9.032 (внешний вид покрытий) по образцам, утвержденным в установленном порядке. Контроль толщины лакокрасочного покрытия проводят магнитным толщиномером, изготавливаемым по нормативной документации на толщиномер конкретного типа.

14.15 Испытания на долговечность (7.2) проводят согласно РД 50—707 [4] для класса изделия Г<sub>2</sub> методом подконтрольной эксплуатации или путем сбора статической информации в соответствии с РД 50—204 [5].

## 15 Маркировка, упаковка, транспортирование и хранение

15.1 Маркировка, упаковка, транспортирование и хранение тележек должны соответствовать требованиям ГОСТ Р 50444 и настоящего стандарта.

15.2 Каждая тележка должна быть снабжена табличкой, выполненной по ГОСТ 12969, на которой должны быть указаны:

- товарный знак предприятия-изготовителя;
- обозначение типа тележек;

- обозначение стандарта или НД;
- дата изготовления;
- знак соответствия при обязательной сертификации.

15.3 Размеры шрифта таблички и знака соответствия, способы их нанесения, а также требования, обеспечивающие однозначную идентификацию изделий (в случае их сертификации), определяются предприятием-изготовителем и должны содержаться в НД на тележки конкретного типа.

15.4 Перед упаковкой тележки должны быть законсервированы по ГОСТ 9.014 для группы изделий П-1 и условий хранения Ж.

Конкретные способы упаковки тележек, а также применяемые при этом упаковочные материалы и тип транспортной тары должны быть указаны в НД на тележки конкретного типа.

15.5 Транспортная маркировка грузовых мест — по ГОСТ 14192.

На таре должны быть нанесены манипуляционные знаки «Верх» и «Беречь от влаги».

15.6 Транспортирование тележек осуществляется в крытых транспортных средствах любого вида в соответствии с правилами перевозки грузов, действующими на транспорте данного вида.

Транспортирование тележек в климатическом исполнении УХЛ 4.2 — по условиям хранения 5 (ОЖ 4) по ГОСТ 15150.

## 16 Гарантии изготовителя

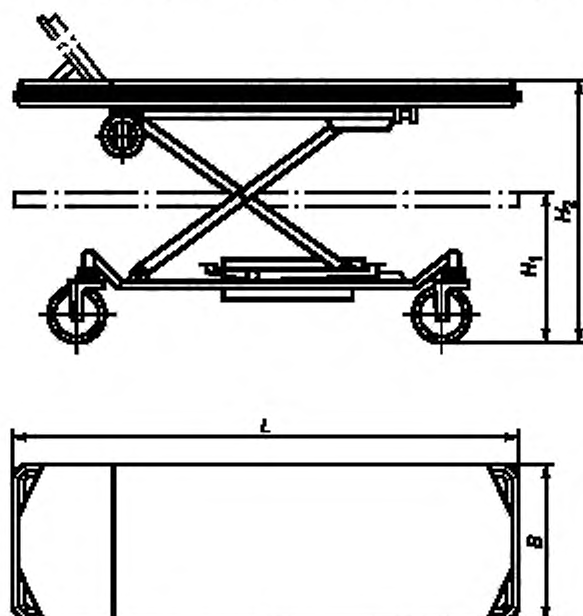
16.1 Изготовитель гарантирует соответствие тележек требованиям настоящего стандарта, НД на тележки конкретного типа (при соблюдении условий транспортирования, хранения и эксплуатации).

16.2 Гарантийный срок — 3 года со дня ввода в эксплуатацию.

Гарантийный срок хранения тележек — 3 года со дня изготовления.

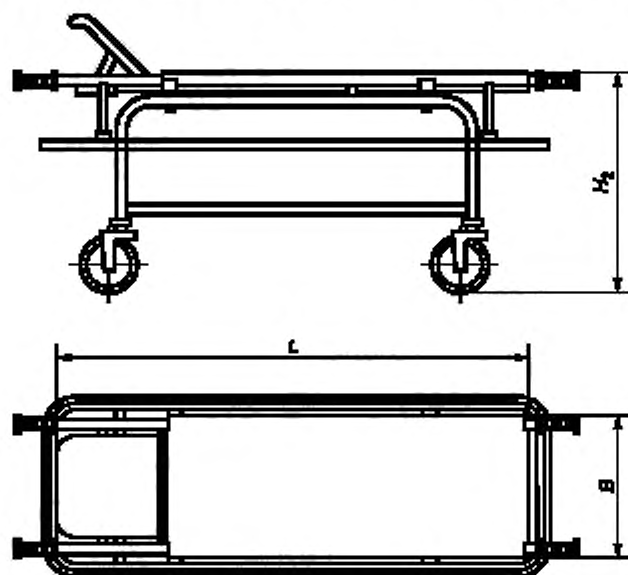
Приложение А  
(справочное)

Тележки для транспортирования пациентов и грузов



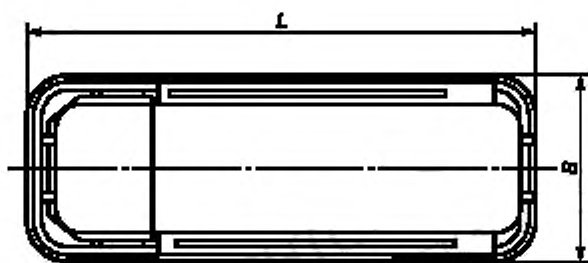
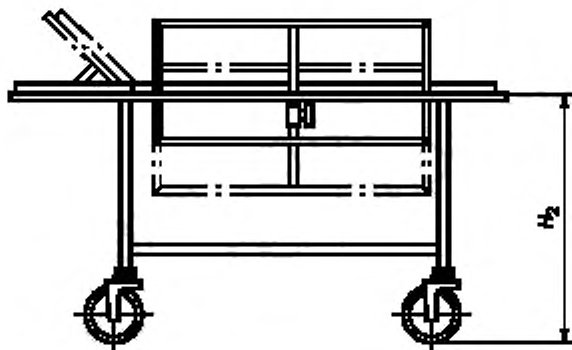
$H_1$  — высота панели (нижний уровень);  $H_2$  — высота панели (верхний уровень);  $L$  — длина панели;  $B$  — ширина панели

Рисунок А.1 — Тележка вида ТП-01 для перевозки пациентов (с подъемной панелью)



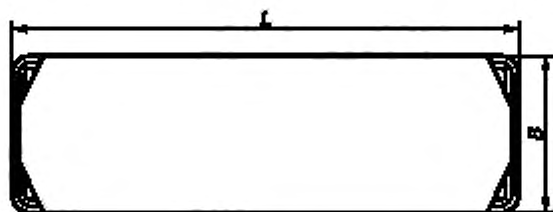
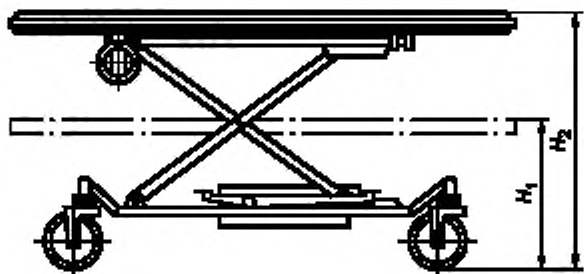
$H_2$  — высота панели (верхний уровень);  $L$  — длина панели;  $B$  — ширина панели

Рисунок А.2 — Тележка вида ТП-02 для перевозки пациентов со съемной панелью (носилками)



$H_2$  — высота панели (верхний уровень);  $L$  — длина панели;  $B$  — ширина панели

Рисунок А.3 — Тележка вида ТПД для перевозки детей



$H_1$  — высота панели (нижний уровень);  $H_2$  — высота панели (верхний уровень);  $L$  — длина панели;  $B$  — ширина панели

Рисунок А.4 — Тележка вида ТГ-01 для перевозки грузов

## Библиография

- [1] Федеральный закон от 24 ноября 1995 г. № 181-ФЗ «О социальной защите инвалидов в Российской Федерации»
- [2] Директива 93/42/ЕЭС от 14 июня 1993 г. «О медицинских продуктах (изделиях)» (Richtlinie 93/42/EWG vom 12 June Über Medizin produkte)
- [3] MEDDEV 2.7.1 Оценка клинических данных. Руководство для изготовителей и уполномоченных органов сертификации (MEDDEV)
- [4] РД 50—707—91 Изделия медицинской техники. Требования к надежности. Правила и методы контроля показателей надежности
- [5] РД 50—204—80 Надежность в технике. Система сбора и обработки информации. Формы учета и обобщения информации о надежности. Методические указания



УДК 615.478.3.001.33.006.354

ОКС 11.180

Р 29

ОКСТУ 9451

Ключевые слова: тележки для транспортирования пациентов и грузов, классификация, параметры, размеры технические, требования, методы испытаний

---

Редактор *М.Г. Конкина*  
Технический редактор *И.Е. Черепкова*  
Корректор *Л.С. Лысенко*  
Компьютерная верстка *А.Н. Золотаревой*

Сдано в набор 21.04.2021. Подписано в печать 28.04.2021. Формат 60×84%. Гарнитура Ариал.  
Усл. печ. л. 2,32. Уч.-изд. л. 2,00.

Подготовлено на основе электронной версии, предоставленной разработчиком стандарта

---

Создано в единичном исполнении во ФГУП «СТАНДАРТИНФОРМ»  
для комплектования Федерального информационного фонда стандартов,  
117418 Москва, Нахимовский пр-т, д. 31, к. 2.  
[www.gostinfo.ru](http://www.gostinfo.ru) [info@gostinfo.ru](mailto:info@gostinfo.ru)