
ФЕДЕРАЛЬНОЕ АГЕНТСТВО
ПО ТЕХНИЧЕСКОМУ РЕГУЛИРОВАНИЮ И МЕТРОЛОГИИ



НАЦИОНАЛЬНЫЙ
СТАНДАРТ
РОССИЙСКОЙ
ФЕДЕРАЦИИ

ГОСТ Р
53346—
2021

УЗЛЫ ОРТОПЕДИЧЕСКИХ АППАРАТОВ НА НИЖНИЕ КОНЕЧНОСТИ

Технические требования и методы испытаний

Издание официальное



Москва
Стандартинформ
2021

Предисловие

1 РАЗРАБОТАН Федеральным государственным унитарным предприятием «Российский научно-технический центр информации по стандартизации, метрологии и оценке соответствия» (ФГУП «СТАНДАРТИНФОРМ») и Федеральным государственным бюджетным учреждением «Федеральное бюро медико-социальной экспертизы Министерства труда и социальной защиты Российской Федерации» (ФГБУ «ФБ МСЭ Минтруда России»)

2 ВНЕСЕН Техническим комитетом по стандартизации ТК 381 «Технические средства и услуги для инвалидов и других маломобильных групп населения»

3 УТВЕРЖДЕН И ВВЕДЕН В ДЕЙСТВИЕ Приказом Федерального агентства по техническому регулированию и метрологии от 20 апреля 2021 г. № 239-ст

4 ВЗАМЕН ГОСТ Р 53346—2009

Правила применения настоящего стандарта установлены в статье 26 Федерального закона от 29 июня 2015 г. № 162-ФЗ «О стандартизации в Российской Федерации». Информация об изменениях к настоящему стандарту публикуется в ежегодном (по состоянию на 1 января текущего года) информационном указателе «Национальные стандарты», а официальный текст изменений и поправок — в ежемесячном информационном указателе «Национальные стандарты». В случае пересмотра (замены) или отмены настоящего стандарта соответствующее уведомление будет опубликовано в ближайшем выпуске ежемесячного информационного указателя «Национальные стандарты». Соответствующая информация, уведомление и тексты размещаются также в информационной системе общего пользования — на официальном сайте Федерального агентства по техническому регулированию и метрологии в сети Интернет (www.gost.ru)

© Стандартиформ, оформление, 2021

Настоящий стандарт не может быть полностью или частично воспроизведен, тиражирован и распространен в качестве официального издания без разрешения Федерального агентства по техническому регулированию и метрологии

Содержание

1 Область применения	1
2 Нормативные ссылки.	1
3 Термины, определения и сокращения	2
4 Общие требования	3
5 Требования надежности	3
6 Требования стойкости к внешним воздействиям и живучести.	4
7 Конструктивные требования	4
8 Требования к голеностопным узлам.	5
9 Требования к коленным узлам	6
10 Требования к тазобедренным узлам	6
11 Требования к материалам.	7
12 Методы испытаний.	7
12.1 Общие положения.	7
12.2 Прочностные испытания.	8
Приложение А (рекомендуемое) Форма сопроводительного документа	10
Библиография	11

УЗЛЫ ОРТОПЕДИЧЕСКИХ АППАРАТОВ НА НИЖНИЕ КОНЕЧНОСТИ

Технические требования и методы испытаний

Units of lower-limb orthoses. Technical requirements and test methods

Дата введения — 2021—12—01

1 Область применения

Настоящий стандарт распространяется на металлические узлы ортопедических аппаратов на нижние конечности (далее — узлы), предназначенные для пользователей массой от 15 до 125 кг.

2 Нормативные ссылки

В настоящем стандарте использованы нормативные ссылки на следующие стандарты:

ГОСТ 166 (ИСО 3599—76) Штангенциркули. Технические условия

ГОСТ 427 Линейки измерительные металлические. Технические условия

ГОСТ 5378 Угломеры с нониусом. Технические условия

ГОСТ 7502 Рулетки измерительные металлические. Технические условия

ГОСТ 15150 Машины, приборы и другие технические изделия. Исполнения для различных климатических районов. Категории, условия эксплуатации, хранения и транспортирования в части воздействия климатических факторов внешней среды

ГОСТ 29329¹⁾ Весы для статического взвешивания. Общие технические требования

ГОСТ Р 51632 Технические средства реабилитации людей с ограничениями жизнедеятельности. Общие технические требования и методы испытаний

ГОСТ Р 51819 Протезирование и ортезирование верхних и нижних конечностей. Термины и определения

ГОСТ Р 27.403—2009 Надежность в технике. Планы испытаний для контроля вероятности безотказной работы

ГОСТ Р ИСО 10328 Протезирование. Испытания конструкции протезов нижних конечностей. Требования и методы испытаний

ГОСТ Р ИСО 22523—2007 Протезы конечностей и ортезы наружные. Требования и методы испытаний

Примечание — При пользовании настоящим стандартом целесообразно проверить действие ссылочных стандартов в информационной системе общего пользования — на официальном сайте Федерального агентства по техническому регулированию и метрологии в сети Интернет или по ежегодному информационному указателю «Национальные стандарты», который опубликован по состоянию на 1 января текущего года, и по выпускам ежемесячного информационного указателя «Национальные стандарты» за текущий год. Если заменен ссылочный стандарт, на который дана недатированная ссылка, то рекомендуется использовать действующую версию этого стандарта с учетом всех внесенных в данную версию изменений. Если заменен ссылочный стандарт, на который дана датированная ссылка, то рекомендуется использовать версию этого стандарта с указанным выше годом ут-

¹⁾ В Российской Федерации действует ГОСТ Р 53228—2008 «Весы неавтоматического действия. Часть 1. Метрологические и технические требования. Испытания».

верждения (принятия). Если после утверждения настоящего стандарта в ссылочный стандарт, на который дана датированная ссылка, внесено изменение, затрагивающее положение, на которое дана ссылка, то это положение рекомендуется применять без учета данного изменения. Если ссылочный стандарт отменен без замены, то положение, в котором дана ссылка на него, рекомендуется применять в части, не затрагивающей эту ссылку.

3 Термины, определения и сокращения

3.1 В настоящем стандарте применены термины по ГОСТ Р 51819, а также следующие термины с соответствующими определениями:

3.1.1 **гильзы стопы, голени, бедра**: Элементы ОАНК, выполненные по гипсовому слепку (позитиву) или электронной геометрической модели (например, полученной путем 3D-сканирования) нижней конечности и соответствующие форме и размерам ее сегментов.

3.1.2 **голеностопный узел**: Узел ОАНК, предназначенный для осуществления подвижности в определенном по медицинским показаниям диапазоне, фиксации и разгрузки голеностопного сустава и состоящий из шарнира с цельной или составной шиной голени и шиной стопы.

3.1.3 **коленный узел**: Узел ОАНК, предназначенный для осуществления подвижности в определенном по медицинским показаниям диапазоне, разгрузки и (или) фиксации коленного сустава и состоящий из шарнира с цельными или составными шинами бедра и голени.

3.1.4 **коленный узел с замком**: Коленный узел, снабженный замком для фиксации шин бедра и голени в нулевом или заданном положении.

3.1.5 **модель для испытаний (модель)**: Изделие, состоящее из одного узла ОАНК, элементов крепления, нагрузочных рычагов и другой испытательной оснастки.

3.1.6 **нулевое положение голеностопного узла**: Положение, при котором угол между средними линиями шины голени и нижней шины голеностопного узла в сагиттальной плоскости составляет 180° .

3.1.7 **нулевое положение коленного узла**: Положение, при котором угол между средними линиями шин бедра и голени в сагиттальной плоскости составляет 180° .

3.1.8 **нулевое положение тазобедренного узла**: Положение, при котором углы между средними линиями шин вертлуга и бедра в сагиттальной и фронтальной плоскостях составляют 180° .

3.1.9 **образец для испытаний (образец)**: Конкретный узел ОАНК, используемый в качестве представителя узлов этого типа при испытаниях.

3.1.10 **отведение**: Поворот шины вертлуга в тазобедренном шарнире во фронтальной плоскости от нулевого положения наружу (в сторону, противоположную приведению).

3.1.11 **подошвенное сгибание**: Поворот шины-лапки в голеностопном шарнире, обеспечивающий опускание передней части гильзы стопы ОАНК при приложении нагрузки к подошвенной поверхности гильзы стопы.

3.1.12 **полицентрический коленный узел**: Коленный узел, содержащий два и более шарниров.

3.1.13 **приведение**: Поворот шины вертлуга в тазобедренном шарнире во фронтальной плоскости от нулевого положения внутрь ОАНК.

3.1.14

сагиттальная плоскость: Вертикальная плоскость, условно делящая тело человека на левую и правую половины.
[ГОСТ Р 53869—2010, пункт 3.1.7]

3.1.15 **средняя линия шин узлов, за исключением шины-лапки**: Условная линия, проходящая посередине шины вдоль ее хвостовика на прямом участке.

3.1.16 **средняя линия шины-лапки**: Условная линия, проходящая через центр оси шарнира голеностопного узла в области головки шины-лапки и являющаяся продолжением средней линии шины голени голеностопного узла в нулевом положении или параллельная ей для узла со смещением оси шарнира от средней линии шины голени.

3.1.17 **тазобедренный узел**: Узел ОАНК, предназначенный для осуществления подвижности в определенном по медицинским показаниям диапазоне, разгрузки и (или) фиксации тазобедренного сустава и состоящий из шарнира, подвижные элементы которого образованы шинами вертлуга и бедра (цельными или составными).

3.1.18 **тазобедренный узел с замком**: Тазобедренный узел, снабженный замком для фиксации шин вертлуга и бедра в нулевом положении.

3.1.19 **тыльное сгибание:** Поворот нижней шины в голеностопном шарнире, обеспечивающий подъем передней части гильзы стопы ОАНК при приложении нагрузки к подошвенной поверхности этой части гильзы стопы.

3.1.20 **фиксированное нулевое положение голеностопного узла:** Нулевое положение голеностопного узла с заблокированным угловым перемещением в шарнире.

3.1.21 **фронтальная плоскость:** Вертикальная плоскость, перпендикулярная к сагиттальной плоскости.

3.1.22 **шины:** Элементы узлов ОАНК, посредством которых осуществляется соединение шарниров с гильзами или между собой (в ОАНК без гильз), а также обеспечиваются жесткость и несущая способность ОАНК.

3.1.23 **шина голени голеностопного узла:** Верхняя шина узла, которая в ОАНК соединяется с гильзой голени и (или) с шиной голени коленного узла.

3.1.24 **шина-лапка голеностопного узла:** Нижняя шина узла, которая соединяется с гильзой стопы ОАНК.

3.1.25 **шина голени коленного узла:** Нижняя шина узла, которая в ОАНК соединяется с гильзой голени и (или) с шиной голени голеностопного узла.

3.1.26 **шина бедра коленного узла:** Верхняя шина узла, которая в ОАНК соединяется с гильзой бедра и (или) с шиной бедра тазобедренного узла.

3.1.27 **шина бедра тазобедренного узла:** Нижняя шина тазобедренного узла, которая соединяется с гильзой бедра ОАНК и (или) с шиной бедра коленного узла.

3.1.28 **шина вертлуга:** Верхняя шина тазобедренного узла, которая в ОАНК соединяется с поясом крепления или полукорсетом (корсетом).

3.2 В настоящем стандарте применены следующие сокращения:

ОАНК — ортопедический аппарат на нижнюю конечность;

КД — конструкторская документация;

ТУ — технические условия.

4 Общие требования

4.1 Узлы могут быть следующих видов:

а) голеностопный:

- с двусторонним жестким упором;

- с регулируемым односторонним и двусторонним подрессориванием;

б) коленный:

- без замка (одноосный и полицентрический);

- с замком (одноосный);

- комбинированный (двухосный, с замком и без замка);

в) тазобедренный:

- без замка (одно- и двухосный);

- с замком (одноосный);

- комбинированный (двухосный, с замком и без замка).

4.2 Узлы могут быть правого и левого исполнения, а коленные и голеностопные узлы также могут быть внутреннего и наружного исполнения. Узлы на левую ногу являются зеркальным отражением узлов на правую ногу.

4.3 Устанавливают шесть уровней нагрузки на узлы: P1, P2, P3, P4, P5, P6, которые соответствуют максимальным значениям массы человека 25, 45, 60, 80, 100, 125 кг. Из них P1, P2 — на узлы ОАНК для детей.

5 Требования надежности

5.1 Назначенный срок службы узлов для уровней нагрузки P1, P2, P3, P4, P5, P6 должен быть не менее одного года.

5.2 Ресурс узлов для уровней нагрузки P1, P2 должен быть не менее 1×10^6 циклов, а для уровней нагрузки P3, P4, P5, P6 — не менее 2×10^6 циклов.

5.3 Узлы должны быть ремонтпригодными в течение назначенного срока службы.

6 Требования стойкости к внешним воздействиям и живучести

6.1 Климатическое исполнение узлов — У2 по ГОСТ 15150, но для применения при температуре внешней среды от минус 30 °С до плюс 40 °С и влажности 80% при температуре 25 °С.

6.2 При транспортировании и хранении узлы должны быть устойчивы к воздействию климатических факторов внешней среды по ГОСТ 15150 для условий хранения 2.

6.3 Узлы должны выдерживать нагрузки, возникающие при падении с высоты 1 м на бетонную плиту по ГОСТ Р 51632.

6.4 Узлы должны быть устойчивыми к воздействию средств дезинфекции и санитарно-гигиенической обработке, указанных в ТУ на ОАНК.

6.5 Если узлы, установленные в ОАНК, не защищены оболочкой от попадания агрессивных биологических жидкостей (пота, мочи), то они должны быть устойчивы к воздействию этих жидкостей.

7 Конструктивные требования

7.1 Узлы ОАНК двусторонней конструкции должны сохранять работоспособность при изгибающем моменте и вертикальной испытательной силе (при испытаниях на проверочную прочность), значения которых указаны в таблицах 1—3 для уровней нагрузки Р5, Р2 и Р1 при статических и циклических испытаниях по 12.2.

Таблица 1

Наименование узла	Условие нагружения при опоре на	Изгибающий момент в сагиттальной плоскости, Н·м, для уровня нагрузки Р5 при испытаниях		Испытательная сила, Н, для уровня нагрузки Р5 при испытаниях	
		статических	циклических	статических	циклических
Голеностопный	пятку	54	15	662	300
	носок	77	43	1118	657
Коленный	пятку	55	16	667	304
	носок	71	37	1461	784
Тазобедренный	пятку	55	36	666	412
	носок	89	36	755	412

Примечание — Для уровней нагрузки Р3, Р4, Р6 значения изгибающего момента и испытательной силы определяют путем пересчета, исходя из прямо пропорциональной зависимости.

Таблица 2

Наименование узла	Условие нагружения при опоре на	Изгибающий момент в сагиттальной плоскости, Н·м, для уровня нагрузки Р2 при испытаниях		Испытательная сила, Н, для уровня нагрузки Р2 при испытаниях	
		статических	циклических	статических	циклических
Голеностопный	пятку	33	6	402	108
	носок	46	16	725	265
Коленный	пятку	33	6	402	108
	носок	43	14	970	314
Тазобедренный	пятку	33	6	402	108
	носок	43	14	814	265

Таблица 3

Наименование узла	Условие нагружения при опоре на	Изгибающий момент в сагиттальной плоскости, Н·м, для уровня нагрузки Р1 при испытаниях		Испытательная сила, Н, для уровня нагрузки Р1 при испытаниях	
		статических	циклических	статических	циклических
Голеностопный	пятку	26	4	324	88
	носок	37	12	579	206
Коленный	пятку	26	4	324	88
	носок	34	10	794	255
Тазобедренный	пятку	26	4	323	98
	носок	34	11	667	216

Примечание — При статических испытаниях на предельную прочность в узле не должно происходить:

- пластического разрушения при уровне нагрузки не менее 1,5 Р;
- хрупкого разрушения при уровне нагрузки не менее 2 Р.

7.2 Для узлов ОАНК односторонней конструкции значения изгибающего момента и испытательной силы в сагиттальной плоскости устанавливает разработчик КД узла.

7.3 Конструкцией узлов в процессе эксплуатации в течение назначенного срока службы должно быть исключено:

- появление люфтов в неподвижных соединениях;
- увеличение усилий, необходимых для перемещения подвижных элементов;
- появление скрипов и щелчков в подвижных элементах.

7.4 Упругие элементы узлов должны быть рассчитаны на нагрузки, установленные в КД на конкретный узел. Конструкцией узла с упругим элементом должна быть исключена пластическая деформация этого элемента.

7.5 Конструкцией узла должно быть обеспечено удобство сборки (разборки) ОАНК и доступ к местам регулировки, удобство замены деталей, имеющих срок службы меньше, чем назначенный срок службы ОАНК.

7.6 На поверхности узлов не должно быть острых кромок и заусенцев, которые могут повредить тело человека или его одежду.

7.7 Конструкцией узла должно быть обеспечено удобство пользования замковыми и регулировочными устройствами в ОАНК по ГОСТ Р ИСО 22523—2007, подраздел 12.3.

7.8 Перемещения в подвижных соединениях узлов должны быть плавными, без заеданий. Осевые и радиальные люфты должны быть в пределах допусков на сопрягаемые детали.

7.9 Конструкцией шин голени голеностопных и коленных узлов ОАНК для детей должна быть обеспечена возможность регулировки расстояния между осями шарниров этих узлов в ОАНК при изменении параметров ребенка в процессе его роста. Рекомендуемые значения длины шины голени голеностопных и коленных узлов от центров шарниров — 155, 195 мм и 230, 250, 350 мм, соответственно.

7.10 Габариты узлов должны быть минимальными при сохранении требуемых прочностных характеристик для того, чтобы не создавать затруднения при пользовании ОАНК, например, при надевании и снятии обуви (стандартной или индивидуального пошива) и одежды.

7.11 Масса узлов должна быть минимальной, исходя из габаритов и применяемых материалов.

8 Требования к голеностопным узлам

8.1 Голеностопный узел с двусторонним жестким упором должен обеспечивать регулируемое угловое перемещение нижней шины в сагиттальной плоскости от нулевого положения не более 20°

в сторону тыльного сгибания и не более 30° в сторону подошвенного сгибания. Способ регулировки углового перемещения устанавливает разработчик КД узла.

Примечания:

1 Голеностопный узел в состоянии поставки должен иметь нулевое фиксированное положение.
2 Угловое перемещение шины-лапки в голеностопном узле устанавливают в зависимости от характера деформаций и нарушений опорно-двигательных функций ортезируемой нижней конечности при изготовлении ОАНК.

8.2 В голеностопном узле с двусторонним жестким упором ось шарнира может быть расположена со смещением от средней линии шины голени в сторону передней части гильзы стопы на расстояние, значение которого устанавливает разработчик КД узла. Смещение оси должно быть от 11 до 16 мм в узлах с уровнями нагрузки Р1, Р2 и не более 25 мм в узлах с уровнями нагрузки Р3, Р4, Р5, Р6.

8.3 Голеностопный узел с регулируемым односторонним и двусторонним подрессориванием должен обеспечивать угловое перемещение нижней шины от нулевого положения не более 30° как в сторону тыльного сгибания, так и в сторону подошвенного сгибания.

8.4 Конструкционные материалы, используемые для изготовления нижних шин голеностопных узлов, должны обеспечивать их сгибание на угол 90° с сохранением заданной прочности.

9 Требования к коленным узлам

9.1 Угловое перемещение шин в коленном узле в сагиттальной плоскости от нулевого положения должно быть от 95° до 100° .

9.2 В конструкции коленного узла необходимо предусмотреть возможность увеличения углового перемещения шин до 120° путем механической подработки опорных поверхностей головок шин при изготовлении ОАНК.

9.3 Коленный одноосный узел с замком должен обеспечивать фиксацию шин узла в нулевом или в заданном положении.

9.4 В коленном одноосном узле ось шарнира должна быть расположена со смещением от средней линии шины бедра в сторону углового поворота шин от нулевого положения, т.е. к задней стороне ОАНК. Значение смещения устанавливает разработчик КД узла.

Смещение оси в коленном одноосном узле с замком должно быть от 8 до 12 мм в узлах с уровнями нагрузки Р1, Р2 и не более 20 мм в узлах с уровнями нагрузки Р3, Р4, Р5, Р6 (рекомендуемое значение — 16 мм).

Смещение оси в коленном одноосном узле без замка должно быть от 8 до 12 мм в узлах с уровнями нагрузки Р1, Р2 и не более 22 мм в узлах с уровнями нагрузки Р3, Р4, Р5, Р6 (рекомендуемые значения — 10 и 16 мм).

9.5 Траекторию положения мгновенного центра приведенной оси шарниров полицентрического коленного узла устанавливает разработчик КД узла.

9.6 Коленный комбинированный двухосный узел должен иметь основной шарнир, снабженный замком, и вспомогательный шарнир без замка. Узел должен обеспечивать фиксацию шины бедра в нулевом положении и угловое перемещение шины голени во вспомогательном шарнире не более 25° от нулевого положения.

Примечания:

1 Коленный узел в состоянии поставки может быть двух видов: с заданным угловым перемещением шины голени во вспомогательном шарнире или с нулевым фиксированным положением шины голени во вспомогательном шарнире.

2 Во втором случае в зависимости от характера деформаций и нарушений опорно-двигательных функций ортезируемой конечности угловое перемещение шины голени во вспомогательном шарнире обеспечивают путем механической подработки опорной поверхности головки шины голени при изготовлении ОАНК.

10 Требования к тазобедренным узлам

10.1 Угловое перемещение шин тазобедренного узла в сагиттальной плоскости от нулевого положения должно быть от 95° до 110° в сторону сгибания и не более 10° в противоположную сторону.

10.2 Конструкцией тазобедренного узла должна быть предусмотрена возможность увеличения углового перемещения шин до 120° в сторону сгибания и до 15° — в противоположную сторону путем механической подработки опорных поверхностей головок шин при изготовлении ОАНК.

10.3 Конструкцией тазобедренного узла с замком должна быть обеспечена фиксация шин узла в сагиттальной плоскости в нулевом положении.

10.4 Тазобедренный двухосный узел должен обеспечивать угловое перемещение шины вертлуга во фронтальной плоскости от нулевого положения не более 5° в сторону приведения и не более 12° в сторону отведения.

10.5 В тазобедренных узлах ось шарнира, обеспечивающего угловое перемещение шин в сагиттальной плоскости, может быть расположена без смещения и со смещением от средней линии шины бедра в сторону максимального углового поворота шин от нулевого положения узла, т.е. к передней стороне ОАНК. Значение смещения устанавливает разработчик КД узла.

Рекомендуемые значения смещения оси в узлах с уровнями нагрузки Р1, Р2:

- без замка — 0 и 10 мм,
 - одноосных с замком — 0 и 6 мм;
- с уровнями нагрузки Р3, Р4, Р5, Р6:
- без замка — 15 и 16 мм,
 - одноосных с замком — 6 мм,
 - двухосных с замком — 4 мм.

11 Требования к материалам

11.1 Материалы, применяемые для изготовления узлов, не должны содержать ядовитых (токсичных) компонентов.

11.2 Не допускается в узлах использование легковоспламеняющихся горючих материалов.

11.3 Детали узлов могут быть изготовлены из коррозионно-стойких сталей и сплавов или конструкционных и легированных сталей. Антикоррозионное покрытие узлов, изготовленных из конструкционных и легированных сталей, наносят после подгонки шин на этапе сборки ОАНК.

11.4 Материалы металлических шин должны обеспечивать их холодное гнание в процессе подгонки по конфигурации конечности при изготовлении ОАНК и, при необходимости, возможность их упрочнения после проведения подгонки, например, путем термической или другой обработки.

12 Методы испытаний

12.1 Общие положения

12.1.1 Условия испытаний узлов ОАНК должны соответствовать нормальным климатическим условиям испытаний по ГОСТ 15150.

12.1.2 Показатели надежности узлов контролируют в соответствии с ГОСТ Р 27.403 по статистическим данным их применения.

12.1.3 Проверку плавности углового перемещения (поворота) в подвижных соединениях узлов проводят вручную путем оценки ощущения контролера при пятикратном повороте подвижных элементов в разные стороны.

12.1.4 Проверку угловых перемещений шин узлов проводят угломером типа 2-2 ГОСТ 5378.

12.1.5 Проверку поверхностей узлов на отсутствие заусенцев, острых кромок проводят визуально и тактильно.

12.1.6 Соответствие узлов требованиям эргономики по удобству сборки (разборки) ОАНК и доступа к местам регулировки, удобству замены деталей определяют визуальным осмотром, измерениями и функциональными проверками.

12.1.7 Соответствие замковых и регулировочных устройств ОАНК требованиям эргономики устанавливают по ГОСТ Р ИСО 22523—2007, (приложение D).

12.1.8 Проверку массы узлов проводят путем взвешивания на весах для статического взвешивания по ГОСТ 29329¹⁾.

12.1.9 Проверку живучести узлов при падении их с высоты 1 м проводят по ГОСТ Р 51632.

12.1.10 Проверку линейных размеров проводят линейкой ГОСТ 427 рулеткой ГОСТ 7502 класса точности 2 или штангенциркулем ГОСТ 166.

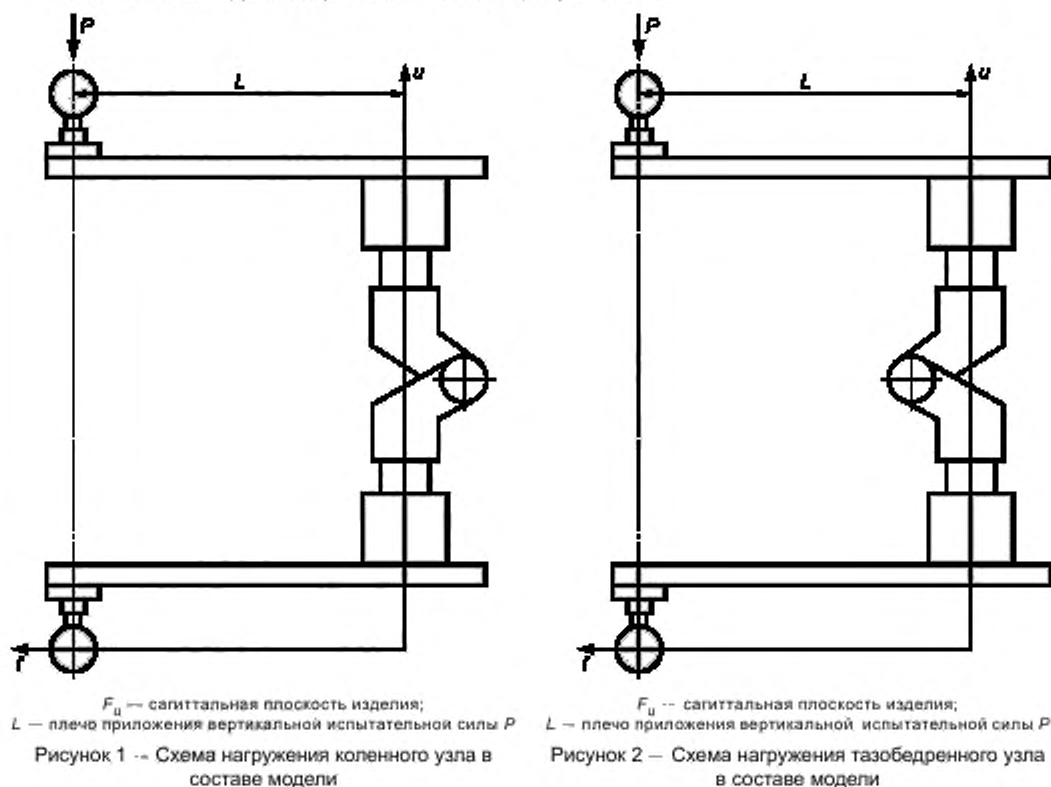
¹⁾ В Российской Федерации действует ГОСТ Р 53228—2008 «Весы неавтоматического действия. Часть 1. Метрологические и технические требования. Испытания».

12.1.11 Проверку узлов на устойчивость к воздействию агрессивных биологических жидкостей (пота, мочи) проводят по [1].

12.2 Прочностные испытания

12.2.1 При эксплуатации под действием вертикальной силы сжатия, обусловленной массой человека, узлы в составе ОАНК подвергаются нагружению сложного вида, включая изгиб в сагиттальной и фронтальной плоскостях, а также кручение в горизонтальной плоскости. При испытаниях на прочность сложные силовые нагружения заменяют приложением одной испытательной силы в сагиттальной плоскости, значение которой указано в таблицах 1—3.

12.2.2 Схемы нагружения узлов показаны на рисунках 1—3.



На схемах указано положение образца для случая «нагрузка на носок». Для случая «нагрузка на пятку» образец узла размещают зеркально. Обозначение системы координат применяют по ГОСТ Р ИСО 10328.

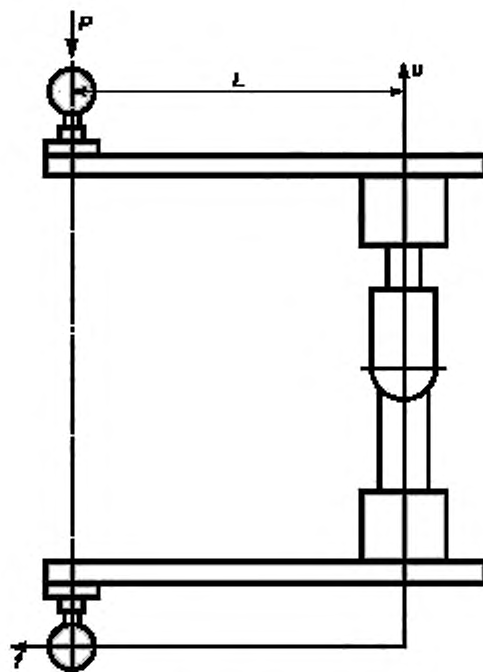
12.2.3 В модели образец должен быть установлен в соответствии с требованиями сопроводительного документа на образец (приложение А).

12.2.4 Устанавливают два вида условий нагружения в сагиттальной плоскости, и каждое из них применяют при статических проверочных испытаниях на прочность, при статических испытаниях до разрушения и при циклических испытаниях в соответствии с ГОСТ Р ИСО 10328:

- условие нагружения 1 осуществляется приложением силы в направлении подошвенного сгибания (при опоре на пятку нижней конечности);
- условие нагружения 2 осуществляется приложением силы в направлении тыльного сгибания (при опоре на носок нижней конечности).

12.2.5 Статические испытания проводят для подтверждения прочностных характеристик несущей конструкции ОАНК в условиях типового жесткого нагружения.

Статические испытания должны состоять из статических проверочных испытаний на прочность и статических испытаний до разрушения.



F_u — сагиттальная плоскость изделия; L — плечо приложения вертикальной испытательной силы P

Рисунок 3 — Схема нагружения голеностопного узла в составе модели

12.2.6 Циклические испытания проводят для подтверждения прочностных характеристик несущей конструкции ОАНК при воздействии циклической нагрузки, возникающей при нормальной ходьбе.

Рекомендуемая частота нагружения 1—2 Гц.

Циклические испытания рекомендуется проводить после завершения статических испытаний.

12.2.7 Число образцов, подвергаемых испытаниям, определяется разработчиком КД узла, но должно быть не менее трех (один — для статических и два — для циклических испытаний).

12.2.8 Методика статических и циклических испытаний должна соответствовать ГОСТ Р ИСО 10328. Значения испытательной силы и плеча ее приложения устанавливают в соответствии с данными, приведенными в таблицах 1—3.

Значение плеча приложения испытательной силы равно отношению изгибающего момента к этой силе.

Приложение А
(рекомендуемое)

Форма сопроводительного документа

СОПРОВОДИТЕЛЬНЫЙ ДОКУМЕНТ № _____

на образец для испытания _____ ОАНК
наименование узла по каталогу

- 1 Наименование узла, индекс, заводской номер _____
- 2 Обозначение конструкторской документации _____
- 3 Образец представлен _____
наименование организации заявителя и ее адрес
_____ ответственное лицо от заявителя и его телефон
- 4 Образец изготовлен _____
наименование организации изготовителя и ее адрес
- 5 Образец представлен в _____
наименование органа по сертификации или испытательной лаборатории
- 6 Дата представления _____
- 7 Требуемые виды испытаний _____
со ссылкой на соответствующие пункты настоящего стандарта
- 8 Значения испытательной силы _____
со ссылкой на соответствующие пункты настоящего стандарта
- 9 Статические испытания _____
необходимость продолжения испытаний до разрушения
- 10 Условия проведения циклических испытаний:
- испытания проводить при частоте _____ Гц
- по окончании испытаний исследовать детали через лупу с _____-кратным увеличением
- 11 Дополнительные условия проведения испытаний:

Примечание — В КД на модель указывается:

- наилучшее положение образца при монтаже _____
- момент затяжки болтов _____

Заявитель _____ (Фамилия, имя, отчество)
Подпись, дата

СОГЛАСОВАНО:

Представитель испытательной
лаборатории _____ (Фамилия, имя, отчество)
Подпись, дата

Библиография

- [1] Методические указания МУ 25.1-001-86 Устойчивость изделий медицинской техники к воздействию агрессивных биологических жидкостей

Ключевые слова: узлы ортопедических аппаратов на нижние конечности; ортопедический аппарат на нижнюю конечность; голеностопный узел; коленный узел; тазобедренный узел; шины; образец для испытаний

Редактор *И.Г. Конкина*
Технический редактор *И.Е. Черепкова*
Корректор *С.И. Фирсова*
Компьютерная верстка *А.Н. Золотаревой*

Сдано в набор 21.04.2021. Подписано в печать 30.04.2021. Формат 60×84%. Гарнитура Ариал.
Усл. печ. л. 1,86. Уч.-изд. л. 1,68.

Подготовлено на основе электронной версии, предоставленной разработчиком стандарта

Создано в единичном исполнении во ФГУП «СТАНДАРТИНФОРМ»
для комплектования Федерального информационного фонда стандартов
117418 Москва, Нахимовский пр-т, д. 31, к. 2.
www.gostinfo.ru info@gostinfo.ru