
ФЕДЕРАЛЬНОЕ АГЕНТСТВО
ПО ТЕХНИЧЕСКОМУ РЕГУЛИРОВАНИЮ И МЕТРОЛОГИИ



НАЦИОНАЛЬНЫЙ
СТАНДАРТ
РОССИЙСКОЙ
ФЕДЕРАЦИИ

ГОСТ Р
59234—
2020

**Единая энергетическая система
и изолированно работающие энергосистемы**

РЕЛЕЙНАЯ ЗАЩИТА И АВТОМАТИКА

**Автоматическое противоаварийное управление
режимами энергосистем.
Устройства автоматики разгрузки
при перегрузке по мощности.
Нормы и требования**

Издание официальное



Москва
Стандартинформ
2020

Предисловие

1 РАЗРАБОТАН Акционерным обществом «Системный оператор Единой энергетической системы» (АО «СО ЕЭС»)

2 ВНЕСЕН Техническим комитетом по стандартизации ТК 016 «Электроэнергетика»

3 УТВЕРЖДЕН И ВВЕДЕН В ДЕЙСТВИЕ Приказом Федерального агентства по техническому регулированию и метрологии от 30 ноября 2020 г. № 1221-ст

4 ВВЕДЕН ВПЕРВЫЕ

Правила применения настоящего стандарта установлены в статье 26 Федерального закона от 29 июня 2015 г. № 162-ФЗ «О стандартизации в Российской Федерации». Информация об изменениях к настоящему стандарту публикуется в ежегодном (по состоянию на 1 января текущего года) информационном указателе «Национальные стандарты», а официальный текст изменений и поправок — в ежемесячном информационном указателе «Национальные стандарты». В случае пересмотра (замены) или отмены настоящего стандарта соответствующее уведомление будет опубликовано в ближайшем выпуске ежемесячного информационного указателя «Национальные стандарты». Соответствующая информация, уведомление и тексты размещаются также в информационной системе общего пользования — на официальном сайте Федерального агентства по техническому регулированию и метрологии в сети Интернет (www.gost.ru)

© Стандартиформ, оформление, 2020

Настоящий стандарт не может быть полностью или частично воспроизведен, тиражирован и распространен в качестве официального издания без разрешения Федерального агентства по техническому регулированию и метрологии

Содержание

1 Область применения	1
2 Нормативные ссылки	2
3 Термины, определения и сокращения	2
4 Требования к устройствам автоматики разгрузки при перегрузке по мощности.	3
5 Требования к испытаниям устройств автоматики разгрузки при перегрузке по мощности	5
Приложение А (обязательное) Методика проведения испытаний устройств автоматики разгрузки при перегрузке по мощности.	7
Библиография	21

Введение

Согласно пункту 154 Правил [1] владельцами объектов электроэнергетики должна быть обеспечена проверка комплексов и устройств противоаварийной автоматики, устанавливаемых на принадлежащих им объектах электроэнергетики и энергопринимающих установках, на заданную функциональность.

Общие требования к организации автоматического противоаварийного управления в электроэнергетической системе, функциональности комплексов и устройств противоаварийной автоматики установлены Требованиями [2] и ГОСТ Р 55105.

Настоящий стандарт разработан в развитие указанных нормативных правовых актов и ГОСТ Р 55105 и направлен на обеспечение выполнения положений указанных нормативных документов.

Поправка к ГОСТ Р 59234—2020 Единая энергетическая система и изолированно работающие энергосистемы. Релейная защита и автоматика. Автоматическое противоаварийное управление режимами энергосистем. Устройства автоматики разгрузки при перегрузке по мощности. Нормы и требования

В каком месте	Налечтано	Должно быть
Пункт 4.8, первый абзац	В устройстве АРПМ	В устройстве АРПМ должно быть предусмотрено не менее двух цифровых входов для приема ТИ,
Пункт 4.12, первый абзац	не должно ложно срабатывать	не должно срабатывать
седьмое перечисление	(групп уставок);	(групп уставок) и отсутствии требования на срабатывание;
девятое перечисление	неисправности обоих	неисправности одного или обоих
Пункт 5.9, тринадцатое перечисление	показания регистрирующих приборов и т. п.), иллюстрирующие работу испытываемого устройства	отражающие все входные и выходные аналоговые и дискретные сигналы, значения ТИ, подаваемые в устройство и принимаемые от устройства, а также информация о внутренних вычисляемых переменных и сигналах, показания регистрирующих приборов, журналы срабатываний испытываемого устройства АРПМ и т. п.), достаточные для оценки правильности функционирования испытываемого устройства
Пункт А.2.1, второй абзац	Для проведения испытаний тестовая модель должна быть верифицирована. Верификация тестовой модели производится посредством подтверждения аналогичности изменения параметров электроэнергетического режима при проведении представленных в таблице А.6 или А.7 опытов изменения параметров электроэнергетического режима, ранее полученным при аналогичных испытаниях на верифицированной тестовой модели. Для верификации тестовой модели организация, проводящая испытания, должна провести с использованием созданной тестовой модели опыты в соответствии с таблицей А.6 или А.7 и направить результаты (графики изменения параметров электроэнергетического режима) субъекту оперативно-диспетчерского управления в электроэнергетике для оценки аналогичности ранее полученным результатам на верифицированной тестовой модели.	—

Продолжение

В каком месте	Напечатано	Должно быть
Подраздел А.5	<p>Результаты испытаний считают положительными, а устройства АРПМ — прошедшими испытания при одновременном выполнении следующих условий:</p> <ul style="list-style-type: none"> а) отсутствует срабатывание устройств АРПМ при неисправностях цепей напряжения и потере напряжения, неисправностях измерительных цепей тока; б) отсутствует срабатывание устройств АРПМ при изменении уставок; в) отсутствует срабатывание устройств АРПМ при включении/отключении оперативного питания и неисправностях в цепях оперативного тока; г) восстановление работоспособности устройства АРПМ с заданными уставками и алгоритмом функционирования после перерыва питания; д) корректное срабатывание устройства АРПМ с пусковым органом по активной мощности при реверсивных перетоках мощности; е) отсутствует срабатывание устройства АРПМ при перезагрузке; ж) устройство АРПМ срабатывает через заданную выдержку времени при достижении заданной уставки срабатывания; и) отсутствует срабатывание устройства АРПМ в допустимых нагрузочных режимах; к) отсутствует срабатывание (выдача УВ) устройства АРПМ при КЗ и последующих затухающих синхронных качаниях; л) отсутствует срабатывание устройства АРПМ с пусковым органом по активной мощности при направлении перетока активной мощности по ЛЭП в направлении, обратном контролируемому; м) отсутствует срабатывание устройства АРПМ при недостоверности ТИ; н) отсутствует срабатывание устройства АРПМ при неисправности обоих каналов ТИ; п) отсутствует срабатывание (блокировка) устройства АРПМ с пусковым органом по фазовому углу при потере ТИ фазы вектора напряжения; р) обеспечивается коэффициент возврата; с) обеспечивается автоматическое изменение группы уставок устройства АРПМ при фиксации ремонтного состояния ЛЭП; т) обеспечивается возможность дистанционно-го изменения группы уставок устройства АРПМ. 	<p>Описание правильной работы устройства АРПМ при проведении опытов приведено в таблицах А.6, А.7. Устройство АРПМ считают прошедшим испытания, если в каждом из опытов оно работало правильно. Устройство АРПМ считают не прошедшим испытания, если хотя бы в одном из опытов оно работало неправильно.</p>

(ИУС № 4 2021 г.)

**Единая энергетическая система
и изолированно работающие энергосистемы****РЕЛЕЙНАЯ ЗАЩИТА И АВТОМАТИКА****Автоматическое противоаварийное управление режимами энергосистем.
Устройства автоматики разгрузки при перегрузке по мощности.
Нормы и требования**

United power system and isolated power systems. Relay protection and automation.
Automatic emergency control of electric power systems.
Automatic unloading devices in case of power overload. Norms and requirements

Дата введения — 2021—01—01

1 Область применения

1.1 Настоящий стандарт устанавливает:

- основные требования к микропроцессорным устройствам автоматики разгрузки при перегрузке по мощности (далее соответственно — АРПМ, устройства АРПМ), в том числе многофункциональным микропроцессорным устройствам противоаварийной автоматики с функцией АРПМ, обеспечивающие выполнение АРПМ своих функций в электроэнергетической системе:

- порядок и методику проведения испытаний микропроцессорных устройств АРПМ для проверки их соответствия указанным требованиям.

1.2 Настоящий стандарт распространяется на субъектов оперативно-диспетчерского управления в электроэнергетике, собственников и иных законных владельцев электрических станций и объектов электросетевого хозяйства, на которых установлены устройства АРПМ, организации, осуществляющие деятельность по разработке, изготовлению, наладке, эксплуатации устройств и комплексов противоаварийной автоматики, проектные и научно-исследовательские организации.

1.3 Настоящий стандарт предназначен для применения при подготовке, согласовании и выполнении технических условий на технологическое присоединение объектов электроэнергетики и энергопринимающих установок потребителей электрической энергии к электрическим сетям, строительстве, реконструкции, модернизации и техническом перевооружении объектов электроэнергетики, создании (модернизации) устройств и комплексов противоаварийной автоматики.

Требования настоящего стандарта также должны учитываться при обеспечении функционирования в составе электроэнергетической системы устройств АРПМ, указанных в 1.4.

1.4 Требования настоящего стандарта распространяются на вновь устанавливаемые на объектах электроэнергетики устройства АРПМ, а также на существующие устройства АРПМ в случаях, указанных в 1.5, абзац четвертый.

1.5 Требования настоящего стандарта не распространяются (за исключением случаев, указанных в абзаце четвертом настоящего пункта) на устройства АРПМ в случае, если такие устройства:

- установлены на объектах электроэнергетики до вступления в силу настоящего стандарта;
- подлежат установке на объектах электроэнергетики в соответствии с проектной (рабочей) документацией на создание (модернизацию) устройств или комплексов противоаварийной автоматики, согласованной и утвержденной в установленном порядке до вступления в силу настоящего стандарта.

Для указанных устройств АРПМ выполнение требований настоящего стандарта должно быть обеспечено при их модернизации либо замене, а также в случае изменения алгоритма их функционирования (при наличии технической возможности реализации в устройстве АРПМ).

1.6 Настоящий стандарт не устанавливает требования к электромагнитной совместимости, условиям эксплуатации, сервисному обслуживанию, объему заводских проверок, изоляции, пожаробезопасности, электробезопасности, информационной безопасности устройств АРПМ, оперативному и техническому обслуживанию устройств АРПМ.

2 Нормативные ссылки

В настоящем стандарте использованы нормативные ссылки на следующие стандарты:

ГОСТ Р 55105 Единая энергетическая система и изолированно работающие энергосистемы. Оперативно-диспетчерское управление. Автоматическое противоаварийное управление режимами энергосистем. Противоаварийная автоматика энергосистем. Нормы и требования

ГОСТ Р 57114 Единая энергетическая система и изолированно работающие энергосистемы. Электроэнергетические системы. Оперативно-диспетчерское управление в электроэнергетике и оперативно-технологическое управление. Термины и определения

Примечание — При использовании настоящим стандартом целесообразно проверить действие ссылочных стандартов в информационной системе общего пользования — на официальном сайте Федерального агентства по техническому регулированию и метрологии в сети Интернет или по ежегодному информационному указателю «Национальные стандарты», который опубликован по состоянию на 1 января текущего года, и по выпускам ежемесячного информационного указателя «Национальные стандарты» за текущий год. Если заменен ссылочный стандарт, на который дана недатированная ссылка, то рекомендуется использовать действующую версию этого стандарта с учетом всех внесенных в данную версию изменений. Если заменен ссылочный стандарт, на который дана датированная ссылка, то рекомендуется использовать версию этого стандарта с указанным выше годом утверждения (принятия). Если после утверждения настоящего стандарта в ссылочный стандарт, на который дана датированная ссылка, внесено изменение, затрагивающее положение, на которое дана ссылка, то это положение рекомендуется применять без учета данного изменения. Если ссылочный стандарт отменен без замены, то положение, в котором дана ссылка на него, рекомендуется применять в части, не затрагивающей эту ссылку.

3 Термины, определения и сокращения

3.1 В настоящем стандарте применены термины по ГОСТ Р 57114, ГОСТ Р 55105, а также следующие термины с соответствующими определениями:

3.1.1 устройство автоматики разгрузки при перегрузке по мощности; устройство АРПМ: Микропроцессорное устройство противоаварийной автоматики, реализующее функцию АРПМ, как выполненное в виде отдельного устройства противоаварийной автоматики, так и в виде многофункционального микропроцессорного устройства противоаварийной автоматики, в котором реализована функция АРПМ.

3.1.2 номер версии алгоритма функционирования устройства АРПМ: Индивидуальный цифровой, буквенный или буквенно-цифровой набор (номер), в том числе входящий в состав номера версии программного обеспечения устройства АРПМ, отличающий указанную версию алгоритма функционирования устройства АРПМ от других версий и подлежащий изменению при внесении изменений в алгоритм функционирования устройства АРПМ (включая изменения, вносимые при модификации, иной переработке или адаптации алгоритма функционирования устройства АРПМ).

3.1.3 программно-технический измерительный комплекс для релейной защиты и автоматики: Совокупность электронных устройств и блоков на базе специализированного испытательного прибора (устройства), соединенных в единый испытательный комплекс, позволяющий с помощью персонального компьютера со специальным программным обеспечением выполнять проверку устройств релейной защиты и автоматики.

3.1.4 программно-аппаратный комплекс моделирования энергосистем в режиме реального времени: Программно-аппаратный комплекс, предназначенный для создания математической модели энергосистемы, расчета параметров электроэнергетического режима энергосистемы при заданных воздействующих воздействиях и обеспечивающий физическое подключение испытываемого (проверяемого) устройства релейной защиты и автоматики к математической модели энергосистемы и получения устройством релейной защиты и автоматики данных о параметрах режима в режиме реального времени.

3.1.5 **тестовая модель энергосистемы:** цифровая модель энергосистемы, созданная в программно-аппаратном комплексе моделирования энергосистем в режиме реального времени, в объеме, необходимом для проведения испытаний устройства АРПМ.

3.1.6 **фазовый угол:** Угол между векторами напряжения в узлах энергосистемы.

3.2 В настоящем стандарте использованы следующие сокращения:

АРВ — автоматический регулятор возбуждения;

АРПМ — автоматика разгрузки при перегрузке по мощности;

АСУ ТП — автоматизированная система управления технологическими процессами объекта электроэнергетики;

ДМ — датчик мощности;

КЗ — короткое замыкание;

ЛЭП — линия электропередачи;

ПАК РВ — программно-аппаратный комплекс моделирования энергосистем в режиме реального времени;

ПС — подстанция;

ПТ ИК РЗА — программно-технический измерительный комплекс для релейной защиты и автоматики;

РЗА — релейная защита и автоматика;

ТИ — телеизмерение;

ТН — трансформатор напряжения;

ТТ — трансформатор тока;

ТЭС — тепловая электростанция;

ФРЛ — фиксация ремонта линий;

УВ — управляющее воздействие.

4 Требования к устройствам автоматики разгрузки при перегрузке по мощности

4.1 Устройства АРПМ предназначены для ликвидации перегрузки сечения электрической сети по активной мощности.

4.2 В соответствии с принципами организации автоматической разгрузки при перегрузке по мощности, в зависимости от пускового фактора, использованного в устройстве, устройства АРПМ могут быть одного из следующих видов:

- устройство АРПМ с пусковым органом по активной мощности;
- устройство АРПМ с пусковым органом по фазовому углу.

Примечание — В настоящем стандарте при отсутствии указания, на какой именно вид устройства АРПМ распространяется соответствующее требование, считается, что требование стандарта распространяется на все виды устройств АРПМ.

4.3 Допускается совмещение в одном устройстве АРПМ с пусковым органом по фазовому углу и АРПМ с пусковым органом по активной мощности.

4.4 Устройство АРПМ с пусковым органом по активной мощности должно обеспечивать:

- срабатывание при выявлении превышения величины перетока активной мощности по элементам, входящим в сечение электрической сети, заданной величины;
- выдачу УВ через заданную выдержку времени;
- отсутствие выдачи УВ при КЗ и последующих затухающих синхронных качаниях;
- возможность задания не менее двух ступеней с контролем величины перетока активной мощности. При этом для каждой ступени должна быть предусмотрена возможность задания нескольких выдержек времени на срабатывание.

4.5 Устройство АРПМ с пусковым органом по фазовому углу должно обеспечивать:

- срабатывание при выявлении превышения фазовым углом между векторами напряжения в узлах энергосистемы заданной величины;
- выдачу УВ через заданную выдержку времени;

- отсутствие выдачи УВ при КЗ и последующих затухающих синхронных качаниях;
- отсутствие выдачи УВ при потере ТИ фазы вектора напряжения.

4.6 В устройстве АРПМ должна быть предусмотрена возможность задания не менее трех групп уставок.

4.7 В устройстве АРПМ должна быть предусмотрена возможность изменения групп уставок на самом устройстве АРПМ и дистанционно (удаленно оперативным и/или диспетчерским персоналом, а также посредством автоматического формирования отдельным устройством сигнала на изменение уставки, например, при фиксации отключения ЛЭП, автотрансформатора и т. д.).

4.8 В устройстве АРПМ должна быть реализована проверка достоверности поступающих на вход устройства ТИ путем:

- сравнения значений ТИ, получаемых по двум каналам, на величину, превышающую заданную уставку в течение заданного времени;
- проверки выхода значений ТИ из заданного технологического диапазона в течение заданного времени;
- проверки кодов качества ТИ (достоверно/недостоверно), получаемых от устройств телемеханики.

4.9 В устройстве АРПМ с пусковым органом по активной мощности должна быть реализована возможность срабатывания при реверсивных перетоках активной мощности.

4.10 Коэффициент возврата измерительных органов для устройства АРПМ должен быть 0,99.

4.11 После перерывов питания любой длительности и/или перезагрузки устройство АРПМ должно восстанавливать работоспособность с заданными уставками и алгоритмом функционирования.

4.12 Устройство АРПМ не должно ложно срабатывать при:

- замыкании на землю в одной точке в сети оперативного постоянного тока;
- снятии, подаче оперативного тока (в том числе обратной полярности);
- перерывах электропитания любой длительности;
- возникновении неисправностей в цепях напряжения и тока;
- потере цепей напряжения;
- перезагрузке устройства;
- изменении уставок (групп уставок);
- недостоверности ТИ;
- неисправности обоих каналов ТИ;
- потере ТИ.

4.13 Устройство АРПМ должно обеспечивать:

- внутреннюю функцию регистрации аналоговых сигналов и дискретных событий в объеме, необходимом для анализа работы устройства;
- внешнюю сигнализацию о событиях, связанных с неисправностью, недостоверностью и потерей ТИ, срабатывающую через заданную выдержку времени;
- экспорт осциллограмм в формате COMTRADE (см. стандарт [3]).

4.14 В устройстве АРПМ должна быть предусмотрена автоматическая самодиагностика исправности программно-аппаратных средств с сигнализацией о неисправности.

4.15 В устройстве АРПМ должна быть предусмотрена возможность синхронизации с глобальными навигационными системами. Все зарегистрированные в устройстве АРПМ данные должны иметь метки всемирного координированного времени.

4.16 Устройство АРПМ должно обеспечивать возможность передачи информации о его функционировании в АСУ ТП объекта электроэнергетики и во внешние регистраторы аварийных событий и процессов.

4.17 Документация на устройство АРПМ должна быть на русском языке и включать следующую информацию:

4.17.1 Руководство по эксплуатации устройства АРПМ, содержащее:

- информацию об области применения устройства;
- версию программного обеспечения устройства (при наличии — также версию алгоритма функционирования);
- описание технических параметров (характеристик) устройства;
- функционально-логические схемы и схемы программируемой логики устройства с описанием алгоритма работы данных схем;
- схемы подключения устройства по всем входным и выходным цепям.

4.17.2 Документация по техническому обслуживанию устройства АРПМ:

- инструкция по наладке, техническому обслуживанию и эксплуатации устройства с указанием требований по периодичности, виду обслуживания и необходимому объему профилактических работ по каждому виду обслуживания;
- форма протокола технического обслуживания, учитывающая последовательность и объем работ по техническому обслуживанию устройств РЗА, установленных законодательством РФ в области электроэнергетики, и, при необходимости, дополнительные объемы проверки, установленные организацией — изготовителем устройства АРПМ;
- инструкция по обновлению программного обеспечения устройства с необходимым объемом проверочных работ при обновлении программного обеспечения.

Примечание — Документацию по техническому обслуживанию, указанную в 4.17.2, допускается включать в состав руководства по эксплуатации устройства АРПМ.

4.17.3 Методику расчета и выбора параметров настройки (уставок) и алгоритмов функционирования устройства АРПМ, в том числе включающую бланк уставок, содержащий перечень всех параметров настройки (уставок) и алгоритмов функционирования, предусмотренных организацией — изготовителем устройства АРПМ, условия выбора каждого параметра настройки (уставки) и алгоритма функционирования устройства АРПМ, типовые примеры их выбора.

5 Требования к испытаниям устройств автоматики разгрузки при перегрузке по мощности

5.1 Для проверки выполнения требований к устройствам АРПМ, установленных настоящим стандартом, следует проводить испытания.

Результаты испытаний распространяются на конкретный вид устройства АРПМ (в соответствии с 4.2), тип (марку) и конкретную версию алгоритма функционирования устройства АРПМ, непосредственно прошедшую проверку выполнения указанных требований.

В случае изменения алгоритма функционирования устройства АРПМ, прошедшего проверку, необходимо проводить повторные испытания.

5.2 Испытания устройств АРПМ следует проводить в соответствии с методикой проведения испытаний устройств АРПМ согласно приложению А, с использованием ПАК РВ.

Для АРПМ с пусковым органом по активной мощности испытания необходимо выполнять в объеме согласно таблице А.6.

Для АРПМ с пусковым органом по фазовому углу испытания необходимо выполнять в объеме согласно таблицам А.6 и А.7.

5.3 Для проведения испытаний устройства АРПМ организация (испытательная лаборатория, испытательный центр), проводящая испытания (далее — организация, осуществляющая испытания), должна быть оснащена соответствующей производственно-технической базой (техническими средствами), необходимой для проведения испытаний, включая математическую модель энергосистемы, созданную с применением ПАК РВ в составе тестовой схемы с характеристиками, требуемыми для проведения испытаний устройств АРПМ в соответствии с приложением А.

5.4 Испытания следует проводить по программе, разработанной в соответствии с приложением А.

Программа испытаний должна учитывать вид устройства АРПМ (устройство АРПМ с пусковым органом по активной мощности или устройство АРПМ с пусковым органом по фазовому углу).

5.5 Для проведения испытаний собственником или иным законным владельцем объекта электроэнергетики, на котором планируется к установке (установлено) устройство АРПМ, или иным лицом, заинтересованным в их проведении (далее — владелец устройства), должны быть предоставлены следующие документы и информация:

- руководство (инструкция) по эксплуатации устройства АРПМ, включающее техническое описание с обязательным указанием вида, типа, функционально-логические схемы, а также инструкция по монтажу, настройке и вводу в эксплуатацию устройств АРПМ;
- номер версии алгоритма функционирования устройства АРПМ, применяемого в устройстве АРПМ и краткое описание алгоритма функционирования устройства АРПМ;
- параметры настройки устройства АРПМ для проведения испытаний, а также обоснование их выбора.

5.6 Для проведения испытаний владелец устройства передает организации, осуществляющей испытания, устройство АРПМ и согласовывает схемы его подключения к тестовой модели энергосистемы (к интерфейсным блокам ПАК РВ), параметры настройки устройства АРПМ и параметры ПАК РВ.

5.7 Организация, осуществляющая испытания, проводит их в соответствии с этапами подготовки и проведения испытаний устройств АРПМ согласно А.2, приложение А.

5.8 Результаты испытаний оформляют протоколом. Протокол испытаний должен быть подписан всеми участниками испытаний.

5.9 Протокол испытаний должен содержать следующую информацию:

- наименование и адрес владельца устройства;
- наименование и адрес организации, проводившей испытания;
- номер и дату протокола испытаний, нумерацию каждой страницы протокола, а также общее количество страниц;
- дату (период) проведения испытаний;
- место проведения испытаний;
- перечень лиц, принявших участие в испытаниях;
- ссылку на настоящий стандарт, на соответствие которому проведены испытания;
- программу испытаний;
- описание устройства АРПМ (вид, тип, номинальные параметры, номер версии алгоритма функционирования, структурная схема алгоритма функционирования и ее описание с учетом внесенных при испытаниях изменений);
- описание тестовой модели энергосистемы, на которой проводились испытания;
- параметры ПАК РВ (тип, модель, заводской номер);
- параметры настройки (уставки) устройства АРПМ с обоснованием их выбора;
- результаты проведенных испытаний, содержащие материалы (осциллограммы, показания регистрирующих приборов и т. п.), иллюстрирующие работу испытываемого устройства АРПМ в каждом из проведенных опытов;
- скорректированные параметры настройки устройства АРПМ (в случае если такие параметры были изменены по сравнению с первоначально выбранными параметрами настройки) с приложением обоснования корректировки;
- оценку правильности функционирования устройства АРПМ в каждом из проведенных опытов и выводы о соответствии или несоответствии проверяемых параметров, характеристик устройства АРПМ настоящему стандарту, в том числе отдельно по каждому проверяемому параметру, характеристике.

5.10 Устройство АРПМ считают прошедшим испытания, если по результатам оценки правильности функционирования устройства АРПМ в каждом из проведенных опытов сделан вывод о соответствии всех проверяемых параметров, характеристик устройства АРПМ требованиям настоящего стандарта.

5.11 Информация о результатах испытаний с указанием наименования, вида устройства АРПМ, его типа (марки) и номера версии алгоритма функционирования устройства АРПМ, в отношении которой проводились испытания, и приложением копии протокола испытаний должна быть направлена владельцем устройства (уполномоченным им лицом) субъекту оперативно-диспетчерского управления в электроэнергетике.

**Приложение А
(обязательное)**

**Методика проведения испытаний устройств автоматики разгрузки
при перегрузке по мощности**

А.1 Область применения методики

Методика должна применяться при проведении испытаний устройств АРПМ для проверки их соответствия требованиям настоящего стандарта.

А.2 Этапы подготовки и проведения испытаний устройств АРПМ

А.2.1 Испытания устройств АРПМ проводят с использованием тестовой модели энергосистемы и ПАК РВ.

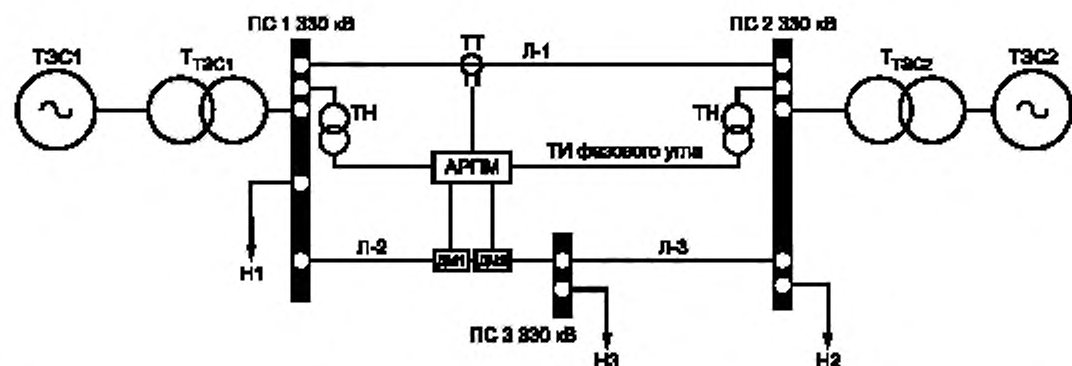
Для проведения испытаний тестовая модель должна быть верифицирована. Верификация тестовой модели производится посредством подтверждения аналогичности изменения параметров электроэнергетического режима при проведении представленных в таблице А.6 или А.7 опытов изменением параметров электроэнергетического режима, ранее полученным при аналогичных испытаниях на верифицированной тестовой модели. Для верификации тестовой модели организация, проводящая испытания, должна провести с использованием созданной тестовой модели опыты в соответствии с таблицей А.6 или А.7 и направить результаты (графики изменения параметров электроэнергетического режима) субъекту оперативно-диспетчерского управления в электроэнергетике для оценки аналогичности ранее полученным результатам на верифицированной тестовой модели.

А.2.2 Испытания должны содержать следующие этапы:

- сборка тестовой модели энергосистемы;
- установка в устройстве АРПМ представленных владельцем устройства параметров настройки для тестовой модели энергосистемы;
- подключение устройства АРПМ к ПАК РВ;
- проведение испытаний устройства АРПМ в соответствии с программой испытаний с регистрацией всех опытов;
- анализ результатов испытаний;
- подготовка протокола испытаний с заключением.

А.3 Сборка тестовой модели энергосистемы

А.3.1 Тестовая модель энергосистемы должна быть собрана в соответствии со схемой, приведенной на рисунке А.1.



Н1, Н2, Н3 — нагрузка потребления 1, 2, 3; ПС1, ПС2, ПС3 — подстанция 1, 2, 3; ТЭС1, ТЭС2 — тепловая электростанция 1 и 2; Л-1, Л-2, Л-3 — линия (электропередача) 1, 2, 3; ТТЭС1, ТТЭС2 — трансформатор 1 и 2; ДМ1, ДМ2 — датчик мощности 1 и 2

Рисунок А.1 — Схема тестовой модели энергосистемы
для проведения испытаний устройств АРПМ

А.3.2 Устройство АРПМ с пусковым органом по активной мощности должно подключаться в зависимости от опытов (если в опытах не указано иное) на ПС1 к воздушным линиям 330 кВ Л-1 (через ТТ Л-1 и ТН ПС1), Л-2 (через ДМ1, ДМ2) и к Л-1 и Л-2 одновременно.

А.3.3 Устройство АРПМ с пусковым органом по фазовому углу должно подключаться на ПС 1 (к ТН ПС1) и с использованием ТИ фазы вектора напряжения с ПС2 (от ТН ПС2).

А.3.4 Устройство АРПМ, имеющее два пусковых органа, должно подключаться поочередно согласно А.3.2 и А.3.3.

А.3.5 Параметры элементов тестовой модели энергосистемы должны соответствовать параметрам, приведенным в таблицах А.1—А.4.

Таблица А.1 — Параметры ЛЭП тестовой модели энергосистемы

Номер линии	Номера ПС примыкания	$R_l + jX_l$	X_D	b
		Ом	Ом	мкСм
1	ПС1-ПС2	$10 + j 157$	392,5	1614
2	ПС1-ПС3	$5,5 + j 100$	250	1026,1
3	ПС2-ПС3	$4,2 + j 143,8$	575	586

Примечание — ПС1, ПС2, ПС3 — подстанции 1, 2, 3; R — активное сопротивление ЛЭП; X — реактивное сопротивление ЛЭП; j — обозначение мнимой части комплексного числа; X_D — реактивное сопротивление нулевой последовательности; b — емкостная проводимость ЛЭП.

Таблица А.2 — Параметры генераторов тестовой модели энергосистемы

Гене- раторы	$P_{г.ном}$	$S_{г.ном}$	H	$U_{г.ном}$	cos φ	Реактивные сопротивления					$T_{до}$
	МВт	МВА	МВт·с/МВА	кВ		X_d	X'_d	X''_d	X_q	X''_q	с
						о.е.	о.е.	о.е.	о.е.	о.е.	
ТЭС1	1000	1176,4	1,848	20	0,85	1,8	0,26	0,173	1,74	0,26	5,9
ТЭС2	1000	1176,4	1,848	20	0,85	1,8	0,26	0,173	1,74	0,26	5,9

Примечание — $P_{г.ном}$ — номинальная активная мощность генератора; $S_{г.ном}$ — номинальная полная мощность генератора; H — постоянная времени инерции турбогенератора; T_{j2} ; T_j — постоянная времени инерции турбоагрегата; $U_{г.ном}$ — номинальное напряжение генератора; cos φ — номинальный коэффициент мощности турбогенератора; X_d — синхронное реактивное сопротивление по продольной оси; X'_d — переходное реактивное сопротивление по продольной оси; X''_d — сверхпереходное реактивное сопротивление по продольной оси; X_q — синхронное реактивное сопротивление по поперечной оси; X''_q — сверхпереходное реактивное сопротивление по поперечной оси; $T_{до}$ — постоянная времени обмотки возбуждения при разомкнутой обмотке якоря.

Таблица А.3 — Параметры трансформаторов тестовой модели энергосистемы

Трансформатор	$S_{ном}$	$U_{ВН.ном}$	$U_{НН.ном}$	$R_{1Т}$	$X_{1Т}$
	МВА	кВ	кВ	Ом	Ом
$T_{ТЭС1}$	1200	330	20	0,2	14,2
$T_{ТЭС2}$	1200	330	20	0,2	14,2

Примечание — $T_{ТЭС1}$, $T_{ТЭС2}$ — трансформатор тепловой электростанции 1 и 2; $S_{ном}$ — номинальная полная мощность; $U_{ВН.ном}$ — высшее номинальное напряжение трансформатора; $U_{НН.ном}$ — низшее номинальное напряжение трансформатора; $R_{1Т}$ — активное сопротивление трансформатора в опыте К3; $X_{1Т}$ — реактивное сопротивление трансформатора в опыте К3.

Таблица А.4 — Параметры АРВ синхронных генераторов тестовой модели энергосистемы

Генератор	Тип системы возбуждения	Тип АРВ	Коэффициенты					T_{CB}	T_{APB}
			K_U	K_{IU}	K_{IF}	K_F	K_{IF}		
			е.в.н./ е.н.с.	е.в.н./ е.н.с./с	е.в.н./ е.т.р./с	е.в.н./ Гц	е.в.н./ Гц/с		
ТЭС1	Тиристорная	АРВ-СД	50	3,6	1,25	1,5	3,5	0,03	0,04
ТЭС2	Тиристорная	АРВ-СД	50	3,6	1,25	1,5	3,5	0,03	0,04

Примечание — ТЭС1, ТЭС2 — трансформатор тепловой электростанции 1 и 2; K_U — коэффициент усиления канала отклонения напряжения; K_{IU} — коэффициент усиления канала производной напряжения; K_{IF} — коэффициент усиления канала производной тока; K_F — коэффициент усиления канала отклонения частоты; K_{IF} — коэффициент усиления канала производной частоты; T_{CB} — постоянная времени системы возбуждения; T_{APB} — постоянная времени АРВ; е.в.н. — единица возбуждения номинальная; е.н.с. — единица напряжения статора; е.т.р. — единица тока ротора.

А.3.6 Величина нагрузки на ПС1, ПС2, ПС3 может изменяться в диапазоне от 0 до 2000 МВт.

А.3.7 Значения параметров исходного режима тестовой модели энергосистемы должны соответствовать значениям, приведенным в таблице А.5.

Таблица А.5 — Значения параметров исходного режима тестовой модели энергосистемы для проведения испытаний устройств АРПМ

Параметр режима	Единица измерений	Значение параметра режима
Напряжение тепловой электростанции $U_{ТЭС1}$	кВ	20,12
Активная мощность генератора ТЭС 1, $P_{ТЭС1}$	МВт	867
Активная мощность генератора ТЭС 2, $P_{ТЭС2}$	МВт	890
Напряжение энергосистемы $U_{ЭС}$	кВ	20,12
Напряжение подстанции 1 $U_{ПС1}$	кВ	337,7
Напряжение подстанции 2 $U_{ПС2}$	кВ	337,7
Напряжение подстанции 3 $U_{ПС3}$	кВ	339,7
Нагрузка потребления $P_{Н1}$	МВт	750*
Нагрузка потребления $P_{Н2}$	МВт	750*
Нагрузка потребления $P_{Н3}$	МВт	250*

* Нагрузка моделируется активным сопротивлением.

А.3.8 Тестовая модель энергосистемы должна быть оснащена системой контроля и регистрации параметров электроэнергетического режима, обеспечивающей:

- измерение параметров электроэнергетического режима с дискретностью не более 1 мс;
- запись параметров электроэнергетического режима с дискретностью не более 1 мс;
- запись параметров электроэнергетического режима в течение не менее 30 с.

А.4 Проведение испытаний

А.4.1 Испытания проводят в соответствии с программой испытаний, разработанной организацией, осуществляющей испытания, и согласованной субъектом оперативно-диспетчерского управления в электроэнергетике.

А.4.2 Программа испытаний должна включать опыты, приведенные в таблицах А.6 и А.7.

А.4.3 Программа испытаний и опыты могут быть дополнены с учетом индивидуальных особенностей выполнения и функционирования устройства АРПМ.

А.4.4 Число опытов может быть сокращено, если опыты 2.1, 2.2 (см. табл. А.6) проводились в ходе заводских испытаний и подтверждены соответствующими протоколами испытаний.

А.4.5 Настройка испытываемого устройства АРПМ должна быть выполнена организацией, осуществляющей испытания, в соответствии с представленными владельцем устройства параметрами настройки устройства АРПМ для тестовой модели энергосистемы.

А.4.6 При выявлении необходимости корректировки выбранных параметров настройки устройств АРПМ (отсутствии положительных результатов опытов в соответствии с таблицами А.6 и А.7) заявитель или уполномоченное им лицо может осуществить корректировку параметров настройки устройств АРПМ. Информация о корректировке параметров настройки устройства АРПМ при проведении испытаний должна быть указана в протоколе испытаний.

В указанном случае по решению организации, осуществляющей испытания, часть или все опыты, предусмотренные программой испытаний (за исключением опытов, для которых указано о необходимости изменения параметров настройки в таблицах А.6 и А.7), должны быть выполнены повторно с измененными параметрами настройки устройств АРПМ.

А.4.7 Соответствие испытываемого устройства требованиям настоящего стандарта не может быть подтверждено при отсутствии возможности выбора параметров настройки, обеспечивающих наличие положительного результата каждого опыта.

А.4.8 Регистрацию параметров электроэнергетического режима необходимо выполнять для каждого опыта.

А.4.9 Параметры настройки устройства АРПМ должны соответствовать следующим условиям:

а) для устройства АРПМ с пусковым органом по активной мощности должно быть задано две группы уставок, при этом:

- величина $P_{сраб}$ I группы уставок должна быть больше величины $P_{сраб}$ II группы уставок,
- по умолчанию устройство АРПМ работает на I группе уставок,
- величины $P_{сраб}$ I и II группы уставок должны быть больше перетока активной мощности в исходном режиме,
- время срабатывания уставок должно быть больше длительности КЗ и синхронных качаний (определяется экспериментально);

б) для устройства АРПМ с пусковым органом по углу должно быть задано две группы уставок, при этом уставка по фазовому углу I и II группы уставок должна превышать фазовый угол между векторами напряжения на ПС1 и ПС2 в исходном режиме.

Таблица А.6 — Перечень опытов программы испытаний устройств АРПМ с пусковым органом по активной мощности

Цель испытаний	Номер опыта	Настройка устройства Предшествующий режим	Подключение устройств АРПМ	Испытания	Корректное действие АРПМ
1	2	3	4	5	6
Проверка отсутствия срабатывания при включении и отключении питания	1.1	Исходная схема	Л-1+Л-2/ ПТ ИК РЗА	Включение оперативного питания	Отсутствие срабатывания
	1.2	Исходная схема	Л-1+Л-2/ ПТ ИК РЗА	Отключение оперативного питания	Отсутствие срабатывания
Проверка отсутствия срабатывания при возникновении неисправности в цепях оперативного тока (при замыкании на землю в одной точке в сети оперативного постоянного тока)	2.1	Исходная схема	Л-1+Л-2/ ПТ ИК РЗА	Замыкание клеммы питания «+» на землю	Отсутствие срабатывания
	2.2	Исходная схема	Л-1+Л-2/ ПТ ИК РЗА	Замыкание клеммы питания «-» на землю	Отсутствие срабатывания
Проверка отсутствия срабатывания при неисправностях цепей напряжения	3.1	Исходная схема	Л-1+Л-2/ ПТ ИК РЗА	Отключение одной фазы вторичных цепей ТН	Отсутствие срабатывания
	3.2	Исходная схема	Л-1+Л-2/ ПТ ИК РЗА	Отключение двух фаз вторичных цепей ТН	Отсутствие срабатывания
	3.3	Исходная схема	Л-1+Л-2/ ПТ ИК РЗА	Отключение трех фаз вторичных цепей от обмоток ТН, соединенных «звездой»	Отсутствие срабатывания
Проверка отсутствия срабатывания при неисправностях цепей напряжения	3.4	Исходная схема	Л-1+Л-2/ ПТ ИК РЗА	Отключение трех фаз вторичных цепей от обмоток ТН, соединенных «треугольником»	Отсутствие срабатывания
	3.5	Исходная схема	Л-1+Л-2/ ПТ ИК РЗА	Замыкание фазы вторичной цепи от ТН на корпус (землю)	Отсутствие срабатывания
	3.6	Исходная схема	Л-1+Л-2/ ПТ ИК РЗА	Замыкание двух фаз вторичной цепи от ТН на корпус (землю)	Отсутствие срабатывания
	3.7	Исходная схема	Л-1+Л-2/ ПТ ИК РЗА	Смена фаз А и В вторичной цепи от ТН	Отсутствие срабатывания
	3.8	Исходная схема	Л-1+Л-2/ ПТ ИК РЗА	Отключение нулевого вывода обмоток ТН, соединенных «звездой»	Отсутствие срабатывания

Продолжение таблицы А.6

Цель испытаний	Номер опыта	Настройка устройства Предшествующий режим	Подключение устройства АРПМ	Испытания	Корректное действие АРПМ
1	2	3	4	5	6
Проверка отсутствия срабатывания при неисправностях цепей переменного тока	4.1	Исходная схема	Л-1+Л-2/ ПТ ИК РЗА	Отключение одной фазы вторичных цепей ТТ	Отсутствие срабатывания
	4.2	Исходная схема	Л-1+Л-2/ ПТ ИК РЗА	Отключение двух фаз вторичных цепей ТТ	Отсутствие срабатывания
Проверка отсутствия срабатывания при изменении уставок (групп уставок)	5.1	Исходная схема	Л-1+Л-2/ ПТ ИК РЗА	Изменение уставок ($P_{сраб}$, $t_{сраб}$) I группы на устройстве АРПМ (без перезагрузки устройства), при этом новые уставки выше порога по Л-1+Л-2	Отсутствие срабатывания
	5.2	Исходная схема	Л-1+Л-2/ ПТ ИК РЗА	Изменение группы уставок на устройстве АРПМ с I группы на II группу (без перезагрузки устройства)	Отсутствие срабатывания
	5.3	Исходная схема	Л-1+Л-2/ ПТ ИК РЗА	Дистанционное изменение группы уставок в устройстве АРПМ с I группы на II группу (без перезагрузки устройства)	Отсутствие срабатывания
Проверка отсутствия срабатывания при перезагрузке	6	Исходная схема	Л-1+Л-2/ ПТ ИК РЗА	Перезагрузка устройства (с помощью кнопки на устройстве, тумблера и т. д.)	Отсутствие срабатывания
Проверка восстановления работоспособности с заданными уставками и алгоритмом функционирования после перерыва питания	7	Исходная схема	Л-1+Л-2/ ПТ ИК РЗА	Отключение оперативного питания. Включение оперативного питания через 60 с. За время отсутствия питания переток активной мощности по Л-1 и Л-2 увеличивается выше заданной уставки АРПМ	Восстановление работоспособности. Срабатывание АРПМ с заданными уставками после восстановления работоспособности
	8.1	Исходная схема. Задано две уставки по времени: одна с УВ1, вторая — с УВ1+УВ2	Л-1+Л-2/ ПТ ИК РЗА	Монотонное увеличение перетока активной мощности по Л-1 и Л-2 выше заданной уставки АРПМ	Срабатывание через заданную выдержку времени с выдержкой нескольких УВ: одно УВ с одной выдержкой времени, два УВ со второй выдержкой времени
Проверка срабатывания при превышении активной мощности по контролируемой ЛЭП заданной уставки	8.2	Исходная схема	Л-1+Л-2/ ПТ ИК РЗА	Скачкообразное увеличение перетока активной мощности по Л-1 и Л-2 выше заданной уставки АРПМ	Срабатывание через заданную выдержку времени с выдержкой УВ

Продолжение таблицы А 6

Цель испытаний	Номер опыта	Настройка устройства. Предшествующий режим	Подключение устройства АРПМ	Испытания	Корректное действие АРПМ
1	2	3	4	5	6
Проверка отсутствия срабатывания при допустимых нагрузочных режимах	9	Исходная схема	Л-1+Л-2/ ПТ ИК РЗА	Увеличение перетока активной мощности по Л-1+Л-2 до величины 0,9 P _{ср} и уменьшение напряжения на шинах ПС1 до 0,9U _{ном} в течение 10 с	Отсутствие срабатывания
Проверка отсутствия срабатывания (выдачи УВ) при КЗ и последующих затухающих синхронных качаниях	10.1	Исходная схема	Л-1+Л-2/ ПТ ИК РЗА	Трехфазное КЗ на ПС2 в течение 0,15 с. После КЗ возникновение затухающих синхронных качаний (длительность качаний определяется экспериментально), переток по Л-1+Л-2 после качаний соответствует исходному режиму	Отсутствие выходящего сигнала на выдачу УВ во время КЗ и синхронных качаний
Проверка отсутствия срабатывания (выдачи УВ) при КЗ и последующих затухающих синхронных качаниях	10.2	Исходная схема	Л-1+Л-2/ ПТ ИК РЗА	Однофазное КЗ на землю на ПС2 в течение 0,15 с. После КЗ возникновение затухающих синхронных качаний (длительность качаний определяется экспериментально). После синхронных качаний отключение генератора ТЭС2 через 1 с. Переток мощности по Л-1+Л-2 выше уставки срабатывания	Отсутствие выходящего сигнала на выдачу УВ во время КЗ и синхронных качаний, срабатывание после отключения генератора ТЭС2 через заданную выдержку времени
Проверка отсутствия срабатывания (выдачи УВ) при КЗ	11.1	Исходная схема	Л-1+Л-2/ ПТ ИК РЗА	Двухфазное КЗ на землю на Л-1 севе отключением через 0,15 с и включением Л-1 через 2 с на двухфазное КЗ на землю (имитация работы РЗ с неустойчивым АПВ). Через 0,15 с ликвидации КЗ, переток мощности по Л-1+Л-2 ниже уставки срабатывания АРПМ	Отсутствие выходящего сигнала на выдачу УВ
	11.2	Исходная схема	Л-1+Л-2/ ПТ ИК РЗА	Трехфазное КЗ на Л-3 в течение 0,15 с, переток по Л-1+Л-2 после КЗ соответствует исходному режиму	Отсутствие выходящего сигнала на выдачу УВ

14 Продолжение таблицы А.6

Цель испытаний	Номер опыта	Настройка устройства Предшествующий режим	Подключение устройства АРПМ	Испытания	Корректное действие АРПМ
1	2	3	4	5	6
Проверка срабатывания при отключении нагрузки после КЗ	12	Исходная схема. Отключена на Л-1. На Н1 и Н2 задана максимальная нагрузка. АРПМ работает на II группе уставок	Л-2/ ПТ ИК РЗА	Трехфазное КЗ на Л-2 в течение 0,15 с. Через 0,15 с происходит отключение нагрузки Н1 и увеличение перетока мощности по Л-2 до срабатывания устройства АРПМ	Отсутствие выходящего сигнала на выдачу УВ во время КЗ (в течение 0,15 с). Срабатывание после достижения перетоком мощности заданной уставки срабатывания через заданную выдержку времени
Проверка отсутствия срабатывания при направлении перетока активной мощности по ЛЭП в направлении, обратном контролируемому	13	Исходная схема. Задана одна группа уставок, соответствующая направлению перетока активной мощности в сторону ПС2	Л-1+Л-2/ ПТ ИК РЗА	Монотонное увеличение перетока активной мощности по Л-1+Л-2 в сторону ПС1 до срабатывания устройства АРПМ	Отсутствие срабатывания
Проверка срабатывания при реверсивных перетоках мощности	14	Исходная схема. Задано две уставки: одна при направлении мощности в сторону ПС2 с УВ1, другая — при направлении мощности в сторону ПС1 с УВ2	Л-1+Л-2/ ПТ ИК РЗА	Монотонное увеличение перетока активной мощности по Л-1+Л-2 в сторону ПС2 до срабатывания устройства АРПМ. Изменение направления перетока мощности в сторону ПС1 и увеличение перетока в сторону ПС1 и срабатывания устройства АРПМ	При увеличении перетока активной мощности в сторону ПС2 выше заданной уставки срабатывание устройства с выдчей УВ1. При изменении направления перетока активной мощности в сторону ПС1 и увеличении перетока выше заданной уставки срабатывание устройства с выдчей УВ2
Проверка коэффициента возврата	15	Исходная схема	Л-1+Л-2/ ПТ ИК РЗА	Монотонное увеличение перетока активной мощности по Л-1+Л-2 до срабатывания устройства АРПМ и последующее монотонное уменьшение перетока	При увеличении перетока активной мощности выше заданной уставки срабатывание устройства. При уменьшении перетока активной мощности до перетока активной мощности, соответствующего $K_B = 0,99$, — возврат измерительного органа

Продолжение таблицы А 6

Цель испытаний	Номер опыта	Настройка устройства. Предшествующий режим	Подключение устройства АРПМ	Испытания	Корректное действие АРПМ
1	2	3	4	5	6
Проверка отсутствия срабатывания при нежесткости ТИ	16	Исходная схема. АРПМ работает на II группе уставок	Л-2/ ПТ ИК РЗА	Отключение ДМ1	Отсутствие срабатывания
	17.1			От ДМ1 поступает ТИ, отличное от ТИ с ДМ2. Отличие значений ТИ превышает заданную уставку по величине	Через заданную выдержку времени выдача сигнала о неадекватности ТИ, отсутствие срабатывания
	17.2	Исходная схема. АРПМ работает на II группе уставок	Л-2/ ПТ ИК РЗА	От ДМ1 поступает ТИ, выходящее за заданный технологический диапазон. От ДМ2 поступает значения ТИ в заданном технологическом диапазоне, превышающее уставку срабатывания	Срабатывание через заданную выдержку времени с выдачей УВ
	17.3			От ДМ1 и ДМ2 поступают значения ТИ, выходящие за заданный технологический диапазон	Через заданную выдержку времени выдача сигнала о неадекватности ТИ, отсутствие срабатывания
Проверка срабатывания или отсутствия срабатывания при неадекватности ТИ (при ТИ, получаемых по двум каналам)	17.4	Исходная схема. АРПМ работает на II группе уставок	Л-2/ ПТ ИК РЗА	От ДМ2 поступает ТИ с кодом качества «неадекватно». От ДМ1 поступает достоверное значение ТИ, превышающее уставку срабатывания	Срабатывание через заданную выдержку времени с выдачей УВ
	17.5			От ДМ1 и ДМ2 поступают значения ТИ с кодом качества «неадекватно»	Через заданную выдержку времени выдача сигнала о неадекватности ТИ, отсутствие срабатывания

16 Окончание таблицы А.6

Цель испытаний	Номер опыта	Настройка устройства Предшествующий режим	Подключение устройства АРПМ	Испытания	Корректное действие АРПМ
1	2	3	4	5	6
Проверка автоматической смены группы уставки при фиксации ремонта ЛЭП (ФРЛ)	18	Исходная схема. Группы уставки изменяются автоматически в зависимости от сигнала ФРЛ: при включенных Л-1+Л-2 — АРПМ работает с I группой уставки, при отключении Л-1 АРПМ переключается на II группу уставки	Л-1+Л-2/ ПТ ИК РЗА	Отключается Л-1. На дискретный вход устройства АРПМ подается сигнал, имитирующий ФРЛ Л-1. Через 10 с увеличивается переток по Л-2 до величины срабатывания II группы уставки	При поступлении сигнала ФРЛ автоматическое изменение группы уставки с I на II. При достижении перетоком мощности величины $P_{сраб}$ II группы — срабатывание АРПМ
Проверка возможности дистанционной смены группы уставки	19	Исходная схема. Группы уставки изменяются автоматически при поступлении сигнала о смене группы уставки	Л-1+Л-2/ ПТ ИК РЗА	На устройство АРПМ подается сигнал об изменении группы уставки с I на II. Через 10 с увеличивается переток по Л-2 до величины срабатывания II группы уставки	При получении сигнала об изменении группы уставки — смена группы уставки с I на II. При достижении перетоком мощности величины $P_{сраб}$ II группы — срабатывание АРПМ

Примечание — Л-1, Л-2 — линии (электропередачи) 1, 2; ПС1, ПС2 — подстанции 1, 2; $U_{ном}$ — номинальное напряжение; $P_{сраб}$ — уставка срабатывания по мощности; $t_{сраб}$ — уставка срабатывания по времени; ТЭС2 — тепловая электростанция 2; РЗ — релейная защита; АПВ — автоматическое повторное включение; Н1, Н2 — нагрузка потребления 1 и 2; $K_{в}$ — коэффициент возврата; УВ1, УВ2 — управляющее воздействие 1 и 2; ДМ1, ДМ2 — датчик мощности 1 и 2.

Таблица А.7 — Перечень опытов программы испытаний устройств АРПМ с пусковым органом по углу

Цель испытаний	Номер опыта	Настройка устройства. Предшествующий режим	Подключение устройства АРПМ	Испытания	Корректное действие устройства АРПМ
1	2	3	4	5	6
Проверка срабатывания при превышении угла заданной уставки	8.1	Исходная схема	ПС1+ПС2 (от ТИУ ПТ ИК РЗА)	Монотонное увеличение фазового угла между ПС1 и ПС2 до срабатывания устройства АРПМ	Срабатывание через заданную выдержку времени при достижении заданной уставки по углу
	8.2	Исходная схема	ПС1+ПС2 (от ТИУ ПТ ИК РЗА)	Скачкообразное увеличение фазового угла между ПС1 и ПС2 до срабатывания устройства АРПМ	Срабатывание через заданную выдержку времени при достижении заданной уставки по углу
	9.1	Исходная схема	ПС1+ПС2 (от ТИУ ПТ ИК РЗА)	Трехфазное КЗ на ПС2 в течение 0,15 с. После КЗ возобновление затухающих синхронных качаний (длительность качаний определяется экспериментально)	Отсутствие срабатывания во время КЗ и синхронных качаний
Проверка отсутствия срабатывания (выдачи УВ) при КЗ и последующих синхронных качаниях	9.2	Исходная схема	ПС1+ПС2 (от ТИУ ПТ ИК РЗА)	Однофазное КЗ на землю на ПС2 в течение 0,15 с. После КЗ возобновление затухающих синхронных качаний (длительность качаний определяется экспериментально). После синхронных качаний отключение генератора ТЭС2 через 1 с. Происходит наброс мощности по Л-2+Л-1 и увеличение угла между ПС1 и ПС2 выше заданной уставки	Отсутствие срабатывания во время КЗ и синхронных качаний, срабатывание после отключения генератора ТЭС2 через заданную выдержку времени
	10	Исходная схема	ПС1+ПС2 (от ТИУ ПТ ИК РЗА)	Монотонное увеличение фазового угла между ПС1 и ПС2 до 0,95 уставки АРПМ	Отсутствие срабатывания. Угол между векторами напряжения ПС2 и ПС1 не превышает уставку
Проверка отсутствия срабатывания (блокировки) при потере ТИ фазы вектора напряжения	11	Исходная схема	ПС1+ПС2 (от ТИУ ПТ ИК РЗА)	Отключение ТИ (либо ТН на ПС2)	Отсутствие срабатывания (блокировка устройства)

18 Продолжение таблицы А.7

Цель испытания	Номер опыта	Настройка устройства. Предшествующий режим	Подключение устройства АРПМ	Испытания	Корректное действие устройства АРПМ
1	2	3	4	5	6
Проверка коэффициента возврата	12.1	Исходная схема	ПС1+ПС2 (от ТИУ ПТ ИК РЗА	Монотонное увеличение фазового угла между ПС1 и ПС2 и последующее его монотонное уменьшение	При достижении угла между векторами напряжения на ПС1 и ПС2 заданной уставки срабатывание устройства. При уменьшении угла до величины, соответствующей $K_{\text{д}} = 0,99$, — возврат измерительного органа
	12.2	Исходная схема	ПС1+ПС2 (от ТИУ ПТ ИК РЗА	Скачкообразное увеличение фазового угла между ПС1 и ПС2 и последующее его скачкообразное уменьшение	При достижении угла между напряжениями ПС1 и ПС2 заданной уставки срабатывание устройства. При уменьшении угла между векторами напряжения на ПС1 и ПС2 до величины, соответствующей $K_{\text{д}} = 0,99$, — возврат измерительного органа
	13.1			С ПС2 поступают ТИ, разнотактные более чем на 10 с. После фиксации недостоверности ТИ монотонное увеличение фазового угла между напряжениями ПС1 и ПС2	Через заданную выдержку времени выдана сигнала о недостоверности ТИ. Отсутствие срабатывания при достижении угла между напряжениями ПС1 и ПС2 уставки срабатывания после фиксации недостоверности ТИ
Проверка срабатывания или отсутствия срабатывания при недостоверности ТИ (при ТИ, полученных по двум каналам)	13.2	Исходная схема	ПС1+ПС2 (от ТИ + добавлено второе измерение фазы напряжения с ПС2)/ПТ ИК РЗА	С ПС2 поступает один из двух результатов измерений фазы напряжения с худшим качеством «недостоверно». Монотонное увеличение фазового угла между ПС1 и ПС2	Устройство срабатывает при достижении угла между напряжениями ПС1 и ПС2 уставки срабатывания
	13.3			С ПС2 поступают оба результата измерений фазы с худшим качеством «недостоверно». После фиксации недостоверности ТИ с ПС2 монотонное увеличение фазового угла между ПС1 и ПС2	Через заданную выдержку времени выдана сигнала о недостоверности ТИ. Отсутствие срабатывания при достижении угла между напряжениями ПС1 и ПС2 уставки срабатывания после фиксации недостоверности ТИ

Окончание таблицы А.7

1	2	3	4	5	6
Цель испытаний	Номер опыта	Настройка устройства Предшествующий режим	Подключение устройства АРПМ	Испытания	Корректное действие устройства АРПМ
Проверка возможности дистанционной смены группы уставок	14	Исходная схема. Группы уставок изменяются автоматически при поступлении сигнала о смене группы уставок	ПС1+ ПС2 (от ТИ)/ ПТ ИК РЗА	На устройство АРПМ подают сигнал об изменении группы уставок с I на II. Через 10 с увеличивается фазовый угол между векторами напряжения ПС1 и ПС2 до величины срабатывания II группы уставок	При получении сигнала об изменении группы уставок — смена группы уставок с I на II. При достижении фазовым углом величины срабатывания II группы уставок — срабатывание АРПМ
Проверка автоматической смены группы уставок при фиксации ремонта ЛЭП (ФРП)	15	Исходная схема. Группы уставок изменяются автоматически в зависимости от сигнала от сигнала ФРП	ПС1+ ПС2 (от ТИ)/ ПТ ИК РЗА	Отключается Л-1. На дискретный вход устройства АРПМ подается сигнал, имитирующий ФРП Л-1	При поступлении сигнала ФРП автоматическое изменение группы уставок с I на II

Примечание — Опыты с 1 по 7 проводят аналогично указанным в таблице А.6; ТЭС2 — тепловая электростанция 2; Л-1, Л-2 — линия (электропередачи) 1, 2; ПС1, ПС2 — подстанция 1, 2; $K_{\text{с}}$ — коэффициент возврата.

A.5 Анализ результатов испытаний

Результаты испытаний считают положительными, а устройства АРПМ — прошедшими испытания при одновременном выполнении следующих условий:

- а) отсутствует срабатывание устройств АРПМ при неисправностях цепей напряжения и потере напряжения, неисправностях измерительных цепей тока;
- б) отсутствует срабатывание устройств АРПМ при изменении уставок;
- в) отсутствует срабатывание устройств АРПМ при включении/отключении оперативного питания и неисправностях в цепях оперативного тока;
- г) восстановление работоспособности устройства АРПМ с заданными уставками и алгоритмом функционирования после перерыва питания;
- д) корректное срабатывание устройства АРПМ с пусковым органом по активной мощности при реверсивных перетоках мощности;
- е) отсутствует срабатывание устройства АРПМ при перезагрузке;
- ж) устройство АРПМ срабатывает через заданную выдержку времени при достижении заданной уставки срабатывания;
- и) отсутствует срабатывание устройства АРПМ в допустимых нагрузочных режимах;
- к) отсутствует срабатывание (выдача УВ) устройства АРПМ при КЗ и последующих затухающих синхронных качаниях;
- л) отсутствует срабатывание устройства АРПМ с пусковым органом по активной мощности при направлении перетока активной мощности по ЛЭП в направлении, обратном контролируемому;
- м) отсутствует срабатывание устройства АРПМ при недостоверности ТИ;
- н) отсутствует срабатывание устройства АРПМ при неисправности обоих каналов ТИ;
- п) отсутствует срабатывание (блокировка) устройства АРПМ с пусковым органом по фазовому углу при потере ТИ фазы вектора напряжения;
- р) обеспечивается коэффициент возврата;
- с) обеспечивается автоматическое изменение группы уставок устройства АРПМ при фиксации ремонтного состояния ЛЭП;
- т) обеспечивается возможность дистанционного изменения группы уставок устройства АРПМ.

Библиография

- [1] Правила технологического функционирования электроэнергетических систем (утверждены постановлением Правительства Российской Федерации от 13 августа 2018 г. № 937)
- [2] Требования к оснащению линий электропередачи и оборудования объектов электроэнергетики классом напряжения 110 кВ и выше устройствами и комплексами релейной защиты и автоматики, а также к принципам функционирования устройств и комплексов релейной защиты и автоматики (утверждены приказом Минэнерго России от 13 февраля 2019 г. № 101)
- [3] МЭК 60255-24:2013 Измерительные реле и устройства защиты. Часть 24. Общий формат для обмена данными переходных процессов (COMTRADE) для энергосистем (Measuring relays and protection equipment — Part 24: Common format for transient data exchange (COMTRADE) for power systems)

Ключевые слова: противоаварийная автоматика, энергосистема, сечение электрической сети, автоматика разгрузки при перегрузке по мощности

Редактор *Г.Н. Симонова*
Технический редактор *И.Е. Черепкова*
Корректор *Е.Д. Дульнева*
Компьютерная верстка *Е.А. Кондрашовой*

Сдано в набор 01.12.2020. Подписано в печать 09.12.2020. Формат 60×84%. Гарнитура Ариал.
Усл. печ. л. 3,26. Уч.-изд. л. 2,95.

Подготовлено на основе электронной версии, предоставленной разработчиком стандарта

Создано в единичном исполнении во ФГУП «СТАНДАРТИНФОРМ»
для комплектования Федерального информационного фонда стандартов,

117418 Москва, Нахимовский пр-т, д. 31, к. 2.
www.gostinfo.ru info@gostinfo.ru

Поправка к ГОСТ Р 59234—2020 Единая энергетическая система и изолированно работающие энергосистемы. Релейная защита и автоматика. Автоматическое противоаварийное управление режимами энергосистем. Устройства автоматики разгрузки при перегрузке по мощности. Нормы и требования

В каком месте	Налечтано	Должно быть
Пункт 4.8, первый абзац	В устройстве АРПМ	В устройстве АРПМ должно быть предусмотрено не менее двух цифровых входов для приема ТИ,
Пункт 4.12, первый абзац	не должно ложно срабатывать	не должно срабатывать
седьмое перечисление	(групп уставок);	(групп уставок) и отсутствии требования на срабатывание;
девятое перечисление	неисправности обоих	неисправности одного или обоих
Пункт 5.9, тринадцатое перечисление	показания регистрирующих приборов и т. п.), иллюстрирующие работу испытываемого устройства	отражающие все входные и выходные аналоговые и дискретные сигналы, значения ТИ, подаваемые в устройство и принимаемые от устройства, а также информация о внутренних вычисляемых переменных и сигналах, показания регистрирующих приборов, журналы срабатываний испытываемого устройства АРПМ и т. п.), достаточные для оценки правильности функционирования испытываемого устройства
Пункт А.2.1, второй абзац	Для проведения испытаний тестовая модель должна быть верифицирована. Верификация тестовой модели производится посредством подтверждения аналогичности изменения параметров электроэнергетического режима при проведении представленных в таблице А.6 или А.7 опытов изменения параметров электроэнергетического режима, ранее полученным при аналогичных испытаниях на верифицированной тестовой модели. Для верификации тестовой модели организация, проводящая испытания, должна провести с использованием созданной тестовой модели опыты в соответствии с таблицей А.6 или А.7 и направить результаты (графики изменения параметров электроэнергетического режима) субъекту оперативно-диспетчерского управления в электроэнергетике для оценки аналогичности ранее полученным результатам на верифицированной тестовой модели.	—

Продолжение

В каком месте	Напечатано	Должно быть
Подраздел А.5	<p>Результаты испытаний считают положительными, а устройства АРПМ — прошедшими испытания при одновременном выполнении следующих условий:</p> <p>а) отсутствует срабатывание устройств АРПМ при неисправностях цепей напряжения и потере напряжения, неисправностях измерительных цепей тока;</p> <p>б) отсутствует срабатывание устройств АРПМ при изменении уставок;</p> <p>в) отсутствует срабатывание устройств АРПМ при включении/отключении оперативного питания и неисправностях в цепях оперативного тока;</p> <p>г) восстановление работоспособности устройства АРПМ с заданными уставками и алгоритмом функционирования после перерыва питания;</p> <p>д) корректное срабатывание устройства АРПМ с пусковым органом по активной мощности при реверсивных перетоках мощности;</p> <p>е) отсутствует срабатывание устройства АРПМ при перезагрузке;</p> <p>ж) устройство АРПМ срабатывает через заданную выдержку времени при достижении заданной уставки срабатывания;</p> <p>и) отсутствует срабатывание устройства АРПМ в допустимых нагрузочных режимах;</p> <p>к) отсутствует срабатывание (выдача УВ) устройства АРПМ при КЗ и последующих затухающих синхронных качаниях;</p> <p>л) отсутствует срабатывание устройства АРПМ с пусковым органом по активной мощности при направлении перетока активной мощности по ЛЭП в направлении, обратном контролируемому;</p> <p>м) отсутствует срабатывание устройства АРПМ при недостоверности ТИ;</p> <p>н) отсутствует срабатывание устройства АРПМ при неисправности обоих каналов ТИ;</p> <p>п) отсутствует срабатывание (блокировка) устройства АРПМ с пусковым органом по фазовому углу при потере ТИ фазы вектора напряжения;</p> <p>р) обеспечивается коэффициент возврата;</p> <p>с) обеспечивается автоматическое изменение группы уставок устройства АРПМ при фиксации ремонтного состояния ЛЭП;</p> <p>т) обеспечивается возможность дистанционно-го изменения группы уставок устройства АРПМ.</p>	<p>Описание правильной работы устройства АРПМ при проведении опытов приведено в таблицах А.6, А.7. Устройство АРПМ считают прошедшим испытания, если в каждом из опытов оно работало правильно. Устройство АРПМ считают не прошедшим испытания, если хотя бы в одном из опытов оно работало неправильно.</p>

(ИУС № 4 2021 г.)