

---

ФЕДЕРАЛЬНОЕ АГЕНТСТВО  
ПО ТЕХНИЧЕСКОМУ РЕГУЛИРОВАНИЮ И МЕТРОЛОГИИ

---



НАЦИОНАЛЬНЫЙ  
СТАНДАРТ  
РОССИЙСКОЙ  
ФЕДЕРАЦИИ

ГОСТ Р  
59199—  
2020

---

**ОСНАСТКА МОНТАЖНАЯ  
ДЛЯ ВРЕМЕННОГО ЗАКРЕПЛЕНИЯ  
И ВЫВЕРКИ КОНСТРУКЦИЙ ЗДАНИЙ**

**Общие технические условия**

Издание официальное



Москва  
Стандартинформ  
2020

## Предисловие

1 РАЗРАБОТАН Акционерным обществом «Центральный научно-исследовательский и проектно-экспериментальный институт промышленных зданий и сооружений» (АО «ЦНИИПромзданий»)

2 ВНЕСЕН Техническим комитетом по стандартизации ТК 465 «Строительство»

3 УТВЕРЖДЕН И ВВЕДЕН В ДЕЙСТВИЕ Приказом Федерального агентства по техническому регулированию и метрологии от 18 ноября 2020 г. № 1135-ст

4 ВВЕДЕН ВПЕРВЫЕ

*Правила применения настоящего стандарта установлены в статье 26 Федерального закона от 29 июня 2015 г. № 162-ФЗ «О стандартизации в Российской Федерации». Информация об изменениях к настоящему стандарту публикуется в ежегодном (по состоянию на 1 января текущего года) информационном указателе «Национальные стандарты», а официальный текст изменений и поправок — в ежемесячном информационном указателе «Национальные стандарты». В случае пересмотра (замены) или отмены настоящего стандарта соответствующее уведомление будет опубликовано в ближайшем выпуске ежемесячного информационного указателя «Национальные стандарты». Соответствующая информация, уведомление и тексты размещаются также в информационной системе общего пользования — на официальном сайте Федерального агентства по техническому регулированию и метрологии в сети Интернет ([www.gost.ru](http://www.gost.ru))*

© Стандартинформ, оформление, 2020

Настоящий стандарт не может быть полностью или частично воспроизведен, тиражирован и распространен в качестве официального издания без разрешения Федерального агентства по техническому регулированию и метрологии

**Содержание**

1 Область применения .....	1
2 Нормативные ссылки .....	1
3 Термины и определения .....	2
4 Классификация .....	2
5 Технические требования .....	3
6 Правила приемки .....	4
7 Указания по эксплуатации .....	5
Приложение А (справочное) Наиболее часто применяемые виды монтажной оснастки .....	6
Библиография .....	9

## ОСНАСТКА МОНТАЖНАЯ ДЛЯ ВРЕМЕННОГО ЗАКРЕПЛЕНИЯ И ВЫВЕРКИ КОНСТРУКЦИЙ ЗДАНИЙ

### Общие технические условия

Assembling equipment for temporary fastening and adjusting construction buildings.  
General specifications

Дата введения — 2021—01—01

### 1 Область применения

Настоящий стандарт распространяется на монтажную оснастку, включающую в себя набор монтажных приспособлений для временного закрепления и выверки конструкций зданий, и устанавливает основные требования к конструкции и техническим характеристикам монтажной оснастки, правилам приемки и указаниям по эксплуатации.

### 2 Нормативные ссылки

В настоящем стандарте использованы нормативные ссылки на следующие документы:

ГОСТ 12.4.026 Система стандартов безопасности труда. Цвета сигнальные, знаки безопасности и разметка сигнальная. Назначение и правила применения. Общие технические требования и характеристики. Методы испытаний

ГОСТ 5264 Ручная дуговая сварка. Соединения сварные. Основные типы, конструктивные элементы и размеры

ГОСТ 7505 Поковки стальные штампованные. Допуски, припуски и кузнечные напуски

ГОСТ 7829 Поковки из углеродистой и легированной стали, изготавливаемые ковкой на молотах. Припуски и допуски

ГОСТ 11534 Ручная дуговая сварка. Соединения сварные под острыми и тупыми углами. Основные типы, конструктивные элементы и размеры

ГОСТ 15150 Машины, приборы и другие технические изделия. Исполнения для различных климатических районов. Категории, условия эксплуатации, хранения и транспортирования в части воздействия климатических факторов внешней среды

ГОСТ 21780 Система обеспечения точности геометрических параметров в строительстве. Расчет точности

ГОСТ 23118 Конструкции стальные строительные. Общие технические условия

ГОСТ 24297—2013 Верификация закупленной продукции. Организация проведения и методы контроля

ГОСТ 30893.1 (ИСО 2768-1—89) Основные нормы взаимозаменяемости. Общие допуски. Предельные отклонения линейных и угловых размеров с неуказанными допусками

ГОСТ Р 58520 Средства грузозахватные. Классификация и общие технические требования

СП 16.13330 «СНиП II-23-81\* Стальные конструкции»

СП 20.13330 «СНиП 2.01.07-85\* Нагрузки и воздействия»

**Примечание** — При использовании настоящим стандартом целесообразно проверить действие ссылочных стандартов (сводов правил) в информационной системе общего пользования — на официальном сайте Федерального агентства по техническому регулированию и метрологии в сети Интернет или по ежегодному информацион-

ному указателю «Национальные стандарты», который опубликован по состоянию на 1 января текущего года, и по выпускам ежемесячного информационного указателя «Национальные стандарты» за текущий год. Если заменен ссылочный документ, на который дана недатированная ссылка, то рекомендуется использовать действующую версию этого документа с учетом всех внесенных в данную версию изменений. Если заменен ссылочный документ, на который дана датированная ссылка, то рекомендуется использовать версию этого документа с указанным выше годом утверждения (принятия). Если после утверждения настоящего стандарта в ссылочный документ, на который дана датированная ссылка, внесено изменение, затрагивающее положение, на которое дана ссылка, то это положение рекомендуется применять без учета данного изменения. Если ссылочный документ отменен без замены, то положение, в котором дана ссылка на него, рекомендуется применять в части, не затрагивающей эту ссылку. Сведения о действии сводов правил целесообразно проверить в Федеральном информационном фонде стандартов.

### 3 Термины и определения

В настоящем стандарте применены термины по ГОСТ Р 58520, а также следующие термины с соответствующими определениями:

**3.1 инвентарная монтажная оснастка (монтажная оснастка):** Различные грузозахватные средства и инвентарные приспособления, используемые при монтаже конструкций зданий.

**3.2 кондуктор:** Пространственное монтажное приспособление, обладающее собственной устойчивостью и служащее для временного закрепления и выверки одного или группы элементов конструкций.

**3.3 подкос:** Жесткое монтажное приспособление, не обладающее собственной устойчивостью, работающее на сжатие и предназначенное для удержания одного элемента конструкций в заданном положении.

**3.4 распорка:** Жесткое монтажное приспособление, не обладающее собственной устойчивостью, работающее только на сжатие и предназначенное для удержания двух элементов конструкций от смещения внутрь.

**3.5 растяжка:** Гибкое монтажное приспособление, не обладающее собственной устойчивостью, работающее только на растяжение.

**3.6 связь:** Линейное монтажное приспособление, не обладающее собственной устойчивостью, работающее на растяжение и сжатие.

**3.7 стойка:** Линейное монтажное приспособление, не обладающее собственной устойчивостью, работающее на сжатие, разновидность подкоса и распорки.

**3.8 струбцина:** Съёмное грузозахватное зажимное приспособление, применяющееся совместно с подкосами, растяжками, связями или самостоятельно, снабженное винтовым устройством.

**3.9 упор:** Монтажное приспособление, ограничивающее положение элемента конструкций в одном или двух направлениях (продольном и поперечном) по одному из пределов поля допуска.

**3.10 фиксатор:** Монтажное приспособление, ограничивающее положение элемента конструкций в одном или двух направлениях по обоим пределам поля допуска.

### 4 Классификация

4.1 Монтажные приспособления классифицируются по следующим классификационным признакам:

- функциональное назначение;
- количество элементов конструкций, устанавливаемых с помощью одного приспособления;
- конструктивное решение.

4.2 По функциональному назначению монтажные приспособления (см. рисунок 1) подразделяются:

- на удерживающие — подкосы, растяжки, распорки, стойки,
- ограничивающие — упоры, фиксаторы;
- универсальные (удерживающе-ограничивающие) — связи, кондукторы.

Наиболее часто применяемые виды монтажной оснастки приведены в приложении А.

4.3 По количеству элементов конструкций, устанавливаемых с помощью одного приспособления, монтажные приспособления подразделяются:

- на одиночные;
- групповые.

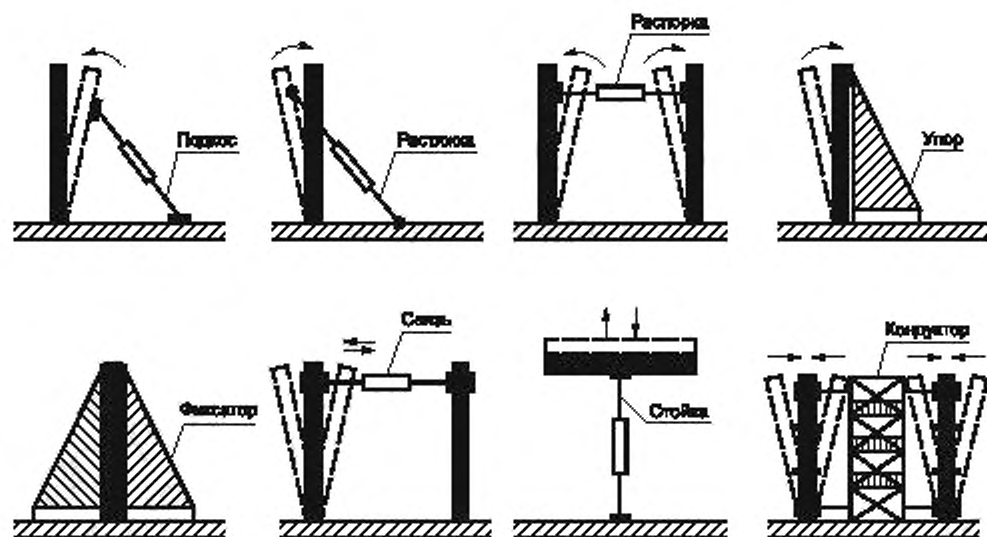


Рисунок 1 — Схемы монтажной оснастки

4.4 По конструктивному решению монтажные приспособления подразделяются:

- на линейные;
- плоскостные;
- пространственные.

## 5 Технические требования

5.1 Монтажная оснастка должна удовлетворять требованиям настоящего стандарта и стандартов или технических условий на конкретные монтажные приспособления.

5.2 Конструкция монтажных приспособлений должна обеспечивать:

- быстрое и свободное выполнение операций, связанных с их установкой (снятием) и выверкой элементов конструкций зданий;
- устойчивость элементов конструкций зданий до их закрепления в соответствии с проектом;
- ремонтпригодность и взаимозаменяемость узлов и деталей;
- исключение возможности заклинивания и самопроизвольного раскрытия соединений деталей.

5.3 Ограничивающие и регулирующие устройства монтажных приспособлений должны обеспечивать точность выверки конструкций зданий, обусловленную расчетом геометрической точности по ГОСТ 21780, но не менее чем на один класс выше предельных отклонений, предусмотренных в рабочих чертежах, технологической или иной документации, утвержденной в установленном порядке.

5.4 Масса монтажных приспособлений, устанавливаемых вручную одним монтажником, и масса отдельных деталей монтажных приспособлений, собираемых вручную на строительной площадке, не должны превышать значений, указанных в санитарно-эпидемиологических правилах [1], (приложение 3), длина отдельных деталей монтажных приспособлений не должна превышать 6 м.

5.5 Несущие элементы монтажных приспособлений должны быть рассчитаны на сочетание следующих нагрузок:

- от массы устанавливаемых конструкций зданий и собственной массы приспособлений с коэффициентом надежности по нагрузке — 1,1;
- регулировочных винтов, домкратов и т. п. при выверке установленных конструкций зданий с коэффициентом надежности по нагрузке — 1,2;
- воздействия ветра — в соответствии с требованиями СП 20.13330.

5.6 При расчете элементов монтажных приспособлений из стального каната следует принимать коэффициент надежности по назначению конструкций не менее 3.

5.7 Сейсмическую нагрузку при расчете монтажных приспособлений не учитывают.

5.8 При проектировании стальных конструкций монтажных приспособлений следует руководствоваться ГОСТ 23118 и СП 16.13330.

5.9 Не указанные в чертежах предельные отклонения размеров при изготовлении металлических элементов и деталей монтажных приспособлений следует принимать:

- изготавливаемых путем механической обработки — по 14-му качеству (класс точности «средний») по ГОСТ 30893.1;

- изготавливаемых без механической обработки — по 16-му качеству (класс точности «грубый») по ГОСТ 30893.1;

- изготавливаемых путем штамповки — по классу точности T2, согласно ГОСТ 7505;

- изготавливаемых путемковки — по ГОСТ 7829.

5.10 Сварные соединения должны удовлетворять требованиям ГОСТ 5264 и ГОСТ 11534.

5.11 При изготовлении элементов монтажных приспособлений из стального каната сращивание каната не допускается.

5.12 При огибании стальным канатом элементов монтажных приспособлений отношение диаметра огибаемого элемента к диаметру каната должно быть не менее 4.

5.13 Усилия на рукоятках при вращении (натяжении) отдельных устройств монтажных приспособлений не должны превышать 160 Н.

5.14 На элементах и деталях монтажных приспособлений наличие острых кромок и заусенцев не допускается.

5.15 Требования к материалам для изготовления монтажных приспособлений конкретных типов должны быть приведены в стандартах или технических условиях на эти приспособления.

5.16 Цвета окраски монтажных приспособлений должны соответствовать ГОСТ 12.4.026.

5.17 Монтажные приспособления следует изготавливать в климатическом исполнении У (для районов с умеренным климатом) и ХЛ (для районов с холодным климатом) по ГОСТ 15150.

## 6 Правила приемки

6.1 Приемку и верификацию монтажной оснастки следует осуществлять в соответствии с ГОСТ 24297. При этом следует выполнять:

- проверку наличия и содержания сопроводительных технических документов, подтверждающих соответствие оснастки ее основным параметрам (см. 6.2 и 6.3);

- внешний осмотр оснастки (см. 6.5);

- техническое освидетельствование (для оснастки, бывшей в употреблении) (см. 7.2).

6.2 В сопроводительных документах на монтажную оснастку должны быть указаны:

- обозначение стандарта, по которому выпущена оснастка;

- наименование или товарный знак поставщика;

- тип оснастки;

- допускаемая нагрузка на оснастку;

- основные размеры для использования оснастки;

- характеристики примененных материалов и соединений (при необходимости);

- порядковый номер оснастки по системе нумерации поставщика;

- количество в партии;

- год и месяц выпуска;

- результаты проверок и испытаний;

- гарантийные обязательства.

6.3 Тип оснастки, допускаемая нагрузка на оснастку и основные размеры оснастки должны соответствовать приведенным в рабочих чертежах, технологической или иной документации, утвержденной в установленном порядке.

6.4 При отсутствии в сопроводительных технических документах одного показателя из показателей, приведенных в 6.2, оснастку использовать не допускается до уточнения отсутствующих показателей у производителя.

6.5 Внешний осмотр оснастки должен включать визуальную проверку:

- наличия клейма (бирки) с номером на поверхности оснастки;

- комплектности оснастки в соответствии с паспортом оснастки;

- маркировки и упаковки оснастки.

При отсутствии на поверхности клейма (бирки) или наличии на поверхности оснастки нечитаемого клейма (бирки), а также неполной комплектности оснастки, следует руководствоваться требованиями раздела 8 ГОСТ 24297—2013.

## 7 Указания по эксплуатации

7.1 В целях безопасной эксплуатации и увеличения сроков службы оснастки следует выполнять ее техническое обслуживание, правила которого изложены в инструкциях предприятия-изготовителя.

7.2 Не реже чем ежеквартально следует выполнять техническое освидетельствование оснастки с целью установить ее соответствие технической документации и своему назначению, исправность технического состояния и безопасность работы с оснасткой. По результатам сравнения технического состояния оснастки с браковочными показателями решается вопрос о возможности использования в работе оснастки.

7.3 Порядок и правила выполнения технического освидетельствования, хранения и выдачи оснастки, технической документации, средств измерений (инструмента, приборов и т. п.) в строительномонтажной организации должны быть установлены в стандарте организации (предприятия) по техническому освидетельствованию оснастки или другом документе, утвержденном руководителем монтажной организации (предприятия).

7.4 При техническом освидетельствовании оснастки следует выполнять:

- проверку технической документации;
- осмотр и проверку соответствия оснастки технической документации;
- осмотр и оценку технического состояния оснастки.

7.5 Проверка технической документации должна включать проверку:

- документа об изготовлении (паспорт оснастки);
- документа о разрешении на эксплуатацию, об учете технических освидетельствований;
- стандарта организации или другого документа, устанавливающего порядок технических освидетельствований и обслуживания оснастки.

Выявленные при проверке технической документации несоответствия [отсутствие документов, неудовлетворительное качество документов (неясности, ошибки в записях и т. п.)] должны быть устранены.

7.6 Техническое освидетельствование должно включать:

- внешний осмотр;
- инструментальную проверку.

7.7 Внешний осмотр должен включать визуальную проверку:

- отсутствия на поверхности оснастки и ее деталей загрязнений;
- отсутствия острых кромок и заусенцев;
- отсутствия на поверхности металла оснастки и в сварных швах ржавчины и подтеков;
- наличия защитной окраски и цвета защитной окраски и отсутствия дефектов и повреждений защитной окраски;
- отсутствия искривления формы оснастки (линейных, угловых, отклонений от плоскостности и прямолинейности).

7.8 Инструментальная проверка оснастки должна включать проверку:

- степени коррозии оснастки;
- износа оснастки;
- исправности механизмов и фиксирующих устройств;
- исправности ручных приводов;
- общих и местных деформаций конструкции оснастки.

7.9 Результаты осмотра и оценки технического состояния оснастки следует заносить в журнал технических освидетельствований.



Приложение А  
(справочное)

Наиболее часто применяемые виды монтажной оснастки

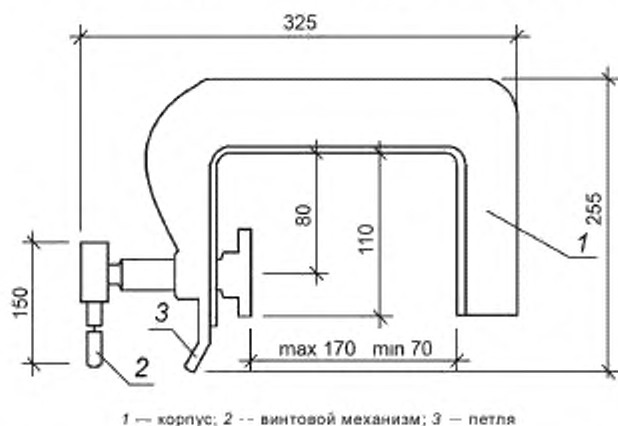


Рисунок А.1 — Струбцина, используемая совместно с подкосами, растяжками и связями и самостоятельно

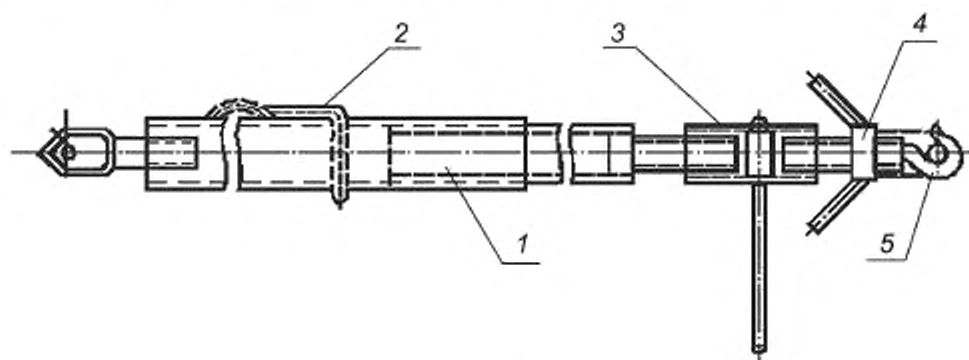


Рисунок А.2 — Телескопическая штанга, используемая в качестве подкоса

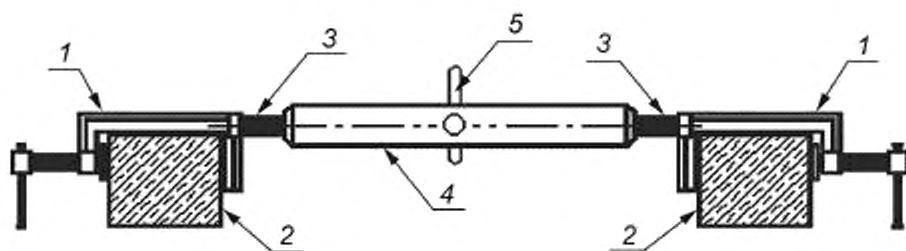
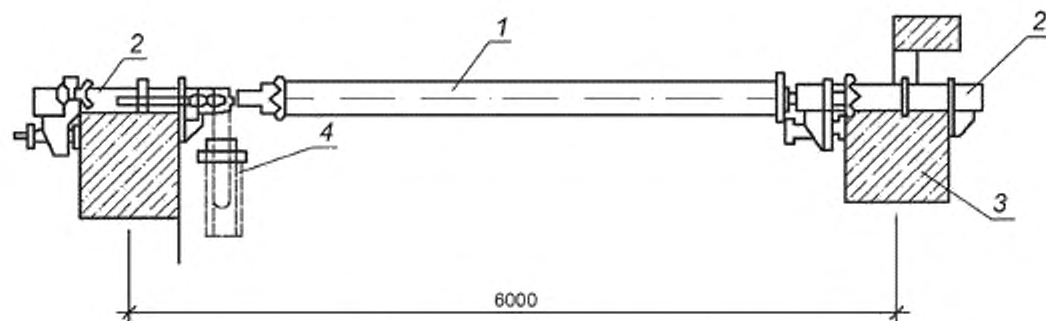
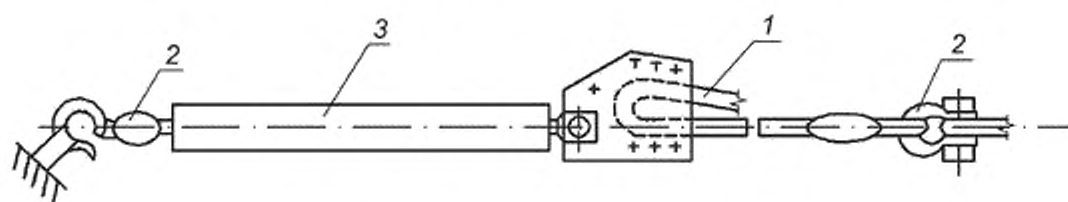


Рисунок А.3 — Винтовая распорка



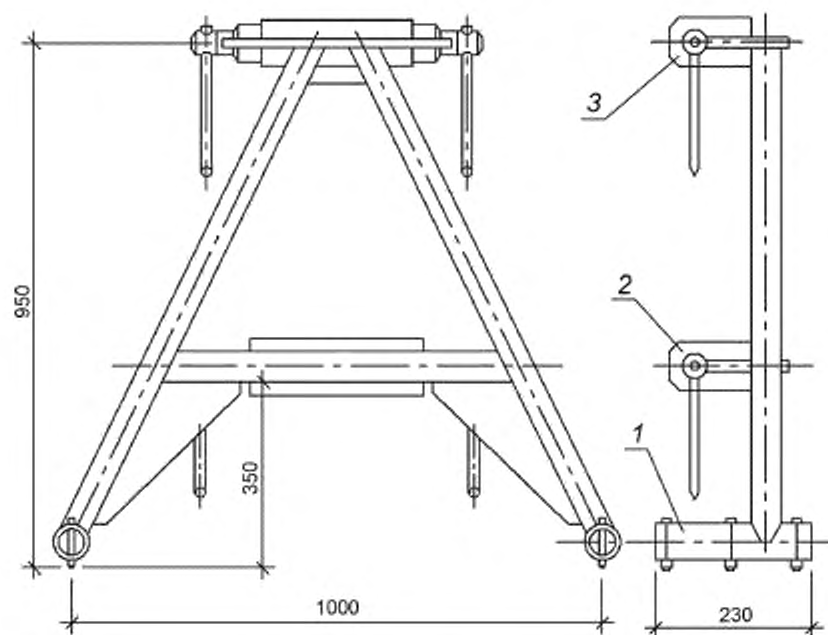
1 — распорка; 2 — струбцины; 3 — верхние пояса ферм; 4 — положение распорки при подъеме фермы

Рисунок А.4 — Инвентарная распорка



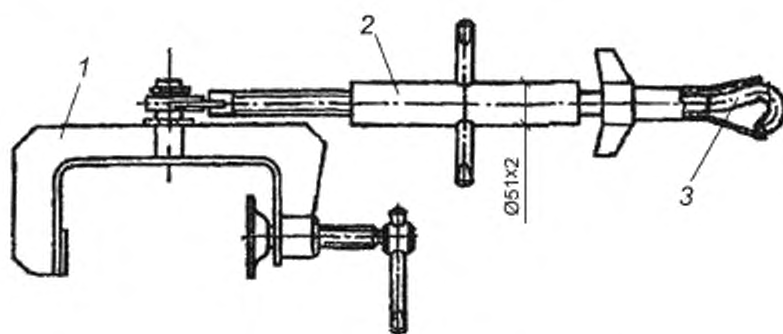
1 — трос; 2 — захватное устройство; 3 — натяжной механизм

Рисунок А.5 — Растяжка



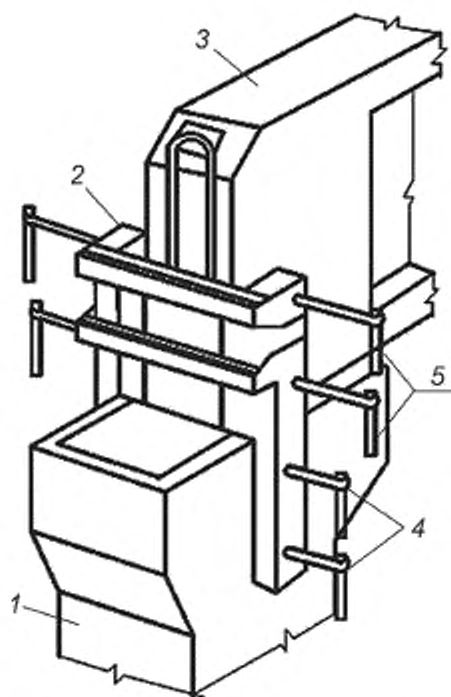
1 — штифт, 2, 3 — струбцина

Рисунок А.6 — Упор



1 — струбцина, 2 — винтовой механизм; 3 — крюк

Рисунок А.7 — Угловая связь



1 — колонна; 2 — рама плоского кондуктора; 3 — стропильная ферма,  
4 — зажимные винты, 5 — установочные винты

Рисунок А.8 — Плоский кондуктор для закрепления и выверки ферм

**Библиография**

- [1] Санитарно-эпидемиологические правила СП 2.2.2.1327-03 Гигиенические требования к организации технологических процессов, производственному оборудованию и рабочему инструменту

Ключевые слова: монтажная оснастка, временное закрепление, выверка, классификация, подкос, растяжка, распорка, стойка, упор, фиксатор, связь, кондуктор

---

Редактор *Н.В. Таланова*  
Технический редактор *И.Е. Черепкова*  
Корректор *Р.А. Ментова*  
Компьютерная верстка *Л.А. Круговой*

Сдано в набор 19.11.2020. Подписано в печать 11.12.2020. Формат 60×84<sup>1</sup>/<sub>8</sub>. Гарнитура Ариал.  
Усл. печ. л. 1,86. Уч.-изд. л. 1,49.

Подготовлено на основе электронной версии, предоставленной разработчиком стандарта

---

Создано в единичном исполнении во ФГУП «СТАНДАРТИНФОРМ»  
для комплектования Федерального информационного фонда стандартов, 117418 Москва, Нахимовский пр-т, д. 31, к. 2.  
[www.gostinfo.ru](http://www.gostinfo.ru) [info@gostinfo.ru](mailto:info@gostinfo.ru)