
ФЕДЕРАЛЬНОЕ АГЕНТСТВО
ПО ТЕХНИЧЕСКОМУ РЕГУЛИРОВАНИЮ И МЕТРОЛОГИИ



НАЦИОНАЛЬНЫЙ
СТАНДАРТ
РОССИЙСКОЙ
ФЕДЕРАЦИИ

ГОСТ Р
59260—
2020

УГЛИ КАМЕННЫЕ

Метод определения выхода химических продуктов коксования

Издание официальное



Москва
Стандартинформ
2021

Предисловие

1 РАЗРАБОТАН Федеральным государственным автономным образовательным учреждением высшего образования «Национальный исследовательский технологический университет «МИСиС» (НИТУ «МИСиС»)

2 ВНЕСЕН Техническим комитетом по стандартизации ТК 395 «Кокс и продукты коксохимии»

3 УТВЕРЖДЕН И ВВЕДЕН В ДЕЙСТВИЕ Приказом Федерального агентства по техническому регулированию и метрологии от 15 декабря 2020 г. № 1314-ст

4 ВВЕДЕН ВПЕРВЫЕ

Правила применения настоящего стандарта установлены в статье 26 Федерального закона от 29 июня 2015 г. № 162-ФЗ «О стандартизации в Российской Федерации». Информация об изменениях к настоящему стандарту публикуется в ежегодном (по состоянию на 1 января текущего года) информационном указателе «Национальные стандарты», а официальный текст изменений и поправок — в ежемесячном информационном указателе «Национальные стандарты». В случае пересмотра (замены) или отмены настоящего стандарта соответствующее уведомление будет опубликовано в ближайшем выпуске ежемесячного информационного указателя «Национальные стандарты». Соответствующая информация, уведомление и тексты размещаются также в информационной системе общего пользования — на официальном сайте Федерального агентства по техническому регулированию и метрологии в сети Интернет (www.gost.ru)

© Стандартинформ, оформление, 2021

Настоящий стандарт не может быть полностью или частично воспроизведен, тиражирован и распространен в качестве официального издания без разрешения Федерального агентства по техническому регулированию и метрологии

Содержание

1 Область применения.....	1
2 Нормативные ссылки.....	1
3 Термины и определения.....	3
4 Сущность метода.....	3
5 Общие положения.....	3
5.1 Требования к условиям измерений.....	3
5.2 Требования безопасности.....	3
5.3 Требования к квалификации операторов.....	3
6 Оборудование и приборы.....	3
7 Реактивы и материалы.....	8
8 Отбор проб.....	9
9 Подготовка к испытанию.....	9
9.1 Подготовка проб.....	9
9.2 Приготовление растворов.....	9
9.3 Подготовка материалов.....	10
9.4 Подготовка поглотительной аппаратуры.....	10
9.5 Подготовка приборов для управления температурным режимом испытания.....	11
10 Проведение испытания.....	11
10.1 Взятие навески аналитической пробы для проведения испытания.....	11
10.2 Загрузка реакционной трубки.....	11
10.3 Сборка установки и проверка ее на герметичность.....	12
10.4 Предварительный нагрев печей установки.....	13
10.5 Проведение коксования и пиролиза продуктов коксования.....	13
11 Определение продуктов коксования и обработка результатов.....	14
11.1 Выход кокса.....	14
11.2 Выход смолы.....	14
11.3 Выход аммиака.....	15
11.4 Выход пирогенетической влаги.....	16
11.5 Выход сероводорода.....	16
11.6 Выход диоксида углерода.....	17
11.7 Выход непредельных углеводородов.....	17
11.8 Выход сырого бензола.....	17
11.9 Выход газа.....	18
12 Прецизионность метода.....	19
Приложение А (справочное) Расчет истинного компонентного состава газа.....	20
Приложение Б (справочное) Обозначения.....	21
Библиография.....	23

УГЛИ КАМЕННЫЕ

Метод определения выхода химических продуктов коксования

Hard coals. Method for the determination of the yield of chemical coking products

Дата введения — 2021—04—01

1 Область применения

Настоящий стандарт распространяется на каменные угли и шихты для коксования (далее — угли) и устанавливает лабораторный метод определения выхода химических продуктов (кокса, смолы, аммиака, пирогенетической влаги, сероводорода, диоксида углерода, непредельных углеводородов, сырого бензола и газа) при высокотемпературном коксовании углей.

Метод распространяется на диапазоны значений массовой доли химических продуктов коксования: кокс — от 40 % до 90 %, смола — от 0,1 % до 10 %, аммиак — от 0,005 % до 1 %, сырой бензол — от 0,1 % до 3 %, пирогенетическая влага — от 1 % до 10 % и диапазон значений выхода газа — от 0,200 до 0,500 м³/кг. Для всех остальных продуктов (сероводорода, диоксида углерода, непредельных углеводородов) метод применим во всех диапазонах значений.

2 Нормативные ссылки

В настоящем стандарте использованы нормативные ссылки на следующие стандарты:

- ГОСТ 12.0.004 Система стандартов безопасности труда. Организация обучения безопасности труда. Общие положения
- ГОСТ 12.1.004 Система стандартов безопасности труда. Пожарная безопасность. Общие требования
- ГОСТ 12.1.005 Система стандартов безопасности труда. Общие санитарно-гигиенические требования к воздуху рабочей зоны
- ГОСТ 12.1.019 Система стандартов безопасности труда. Электробезопасность. Общие требования и номенклатура видов защиты
- ГОСТ 12.4.009 Система стандартов безопасности труда. Пожарная техника для защиты объектов. Основные виды. Размещение и обслуживание
- ГОСТ 83 Реактивы. Натрий углекислый. Технические условия
- ГОСТ 450 Кальций хлористый технический. Технические условия
- ГОСТ 1186 Угли каменные. Метод определения пластометрических показателей
- ГОСТ 1770 (ИСО 1042—83, ИСО 4788—80) Посуда мерная лабораторная стеклянная. Цилиндры, мензурки, колбы, пробирки. Общие технические условия
- ГОСТ 2850 Картон асбестовый. Технические условия
- ГОСТ 3118 Реактивы. Кислота соляная. Технические условия
- ГОСТ 4159 Реактивы. Йод. Технические условия
- ГОСТ 4204 Реактивы. Кислота серная. Технические условия
- ГОСТ 4232 Реактивы. Калий йодистый. Технические условия

- ГОСТ 4233 Реактивы. Натрий хлористый. Технические условия
ГОСТ 4328 Реактивы. Натрия гидроокись. Технические условия
ГОСТ 4517—2016 Реактивы. Методы приготовления вспомогательных реактивов и растворов, применяемых при анализе
ГОСТ 4919.1—2016 Реактивы и особо чистые вещества. Методы приготовления растворов индикаторов
ГОСТ 5230 Реактивы. Ртуты окись желтая. Технические условия
ГОСТ 5496 Трубки резиновые технические. Технические условия
ГОСТ 5541 Средства укупорочные корковые. Общие технические условия
ГОСТ 5556 Вата медицинская гигроскопическая. Технические условия
ГОСТ 6217 Уголь активный древесный дробленый. Технические условия
ГОСТ 6616 Преобразователи термоэлектрические. Общие технические условия
ГОСТ 6709 Вода дистиллированная. Технические условия
ГОСТ 7995 Краны соединительные стеклянные. Технические условия
ГОСТ 8682 (ИСО 383—76) Посуда лабораторная стеклянная. Шлифы конические взаимозаменяемые
ГОСТ 8703 Уголь активный рекуперационный. Технические условия
ГОСТ 10163 Реактивы. Крахмал растворимый. Технические условия
ГОСТ 11014 Угли бурые, каменные, антрацит и горючие сланцы. Ускоренные методы определения влаги
ГОСТ 17070 Угли. Термины и определения
ГОСТ 22293 Изделия из кварцевого стекла. Метод испытания на термическую устойчивость
ГОСТ 25336 Посуда и оборудование лабораторные стеклянные. Типы, основные параметры и размеры
ГОСТ 25794.1—83 Реактивы. Методы приготовления титрованных растворов для кислотно-основного титрования
ГОСТ 25794.2—83 Реактивы. Методы приготовления титрованных растворов для окислительно-восстановительного титрования
ГОСТ 27068 Реактивы. Натрий серноватистокислый (натрия тиосульфат) 5-водный. Технические условия
ГОСТ 27313 Топливо твердое минеральное. Обозначение показателей качества и формулы пересчета результатов анализа на различные состояния топлива
ГОСТ 29251 (ИСО 385-1—84) Посуда лабораторная стеклянная. Бюретки. Часть 1. Общие требования
ГОСТ 33814 Угли и продукты их переработки. Отбор проб со склада
ГОСТ ISO 13909-2 Уголь каменный и кокс. Механический отбор проб. Часть 2. Уголь. Отбор проб из движущихся потоков
ГОСТ ISO 13909-3 Уголь каменный и кокс. Механический отбор проб. Часть 3. Уголь. Отбор проб от стационарных партий
ГОСТ OIML R 76-1 Государственная система обеспечения единства измерений. Весы неавтоматического действия. Часть 1. Метрологические и технические требования. Испытания
ГОСТ Р 50342 (МЭК 584-2—82) Преобразователи термоэлектрические. Общие технические условия
ГОСТ Р 59248 Угли бурые, каменные, антрацит, горючие сланцы и угольные брикеты. Методы отбора и подготовки проб для лабораторных испытаний
ГОСТ Р 59252 Угли бурые, каменные, антрацит и горючие сланцы. Метод отбора пластовых проб
ГОСТ Р 59253 Угли бурые, каменные, антрацит и горючие сланцы. Метод отбора эксплуатационных проб
ГОСТ Р 59254 Угли бурые и каменные. Метод отбора проб бурением скважин
ГОСТ Р ИСО 18283 Уголь каменный и кокс. Ручной отбор проб

Примечание — При пользовании настоящим стандартом целесообразно проверить действие ссылочных стандартов в информационной системе общего пользования — на официальном сайте Федерального агентства по техническому регулированию и метрологии в сети Интернет или по ежегодному информационному указателю «Национальные стандарты», который опубликован по состоянию на 1 января текущего года, и по выпускам ежемесячного информационного указателя «Национальные стандарты» за текущий год. Если заменен ссылочный стандарт, на который дана недатированная ссылка, то рекомендуется использовать действующую версию этого стандарта с учетом всех внесенных в данную версию изменений. Если заменен ссылочный стандарт, на который дана датированная ссылка, то рекомендуется использовать версию этого стандарта с указанным выше годом утверждения (принятия). Если после утверждения настоящего стандарта в ссылочный стандарт, на который дана датированная ссылка, внесено изменение, затрагивающее положение, на которое дана ссылка, то это положение рекомендуется применять без учета данного изменения. Если ссылочный стандарт отменен без замены, то положение, в котором дана ссылка на него, рекомендуется применять в части, не затрагивающей эту ссылку.

3 Термины и определения

В настоящем стандарте применены термины по ГОСТ 17070, а также следующие термины с соответствующими определениями:

3.1 выход химических продуктов коксования: Массовая доля химических продуктов коксования (кокса, смолы, аммиака, пирогенетической влаги, сероводорода, диоксида углерода, непредельных углеводородов, сырого бензола и газа), образующихся из угля при высокотемпературном коксовании, выраженная в процентах и выход газа, выраженный в кубических метрах на килограмм.

3.2 сырой бензол: Продукт термической переработки каменных углей, представляющий собой сложную смесь ароматических соединений, в основном бензола и его гомологов, составляющих от 80 % до 90 % сырого бензола, а также непредельных и сернистых соединений, фенолов, пиридиновых оснований и других органических соединений.

3.3 пирогенетическая влага: Влага, образующаяся при термическом разложении органического и минерального вещества угля.

3.4 термопреобразователь (сопротивления); ТС: Средство измерения температуры, состоящее из одного или нескольких термочувствительных элементов (термопар) и внутренних соединительных проводов, помещенных в герметичный защитный корпус, внешних клемм или выводов, предназначенных для подключения к измерительному прибору.

4 Сущность метода

Метод основан на нагревании испытуемого угля до температуры $(890 \pm 10) ^\circ\text{C}$ в пятисекционной или односекционной лабораторной печи коксования и пиролизе образующихся химических продуктов при температуре $(790 \pm 10) ^\circ\text{C}$ с последующим определением выхода кокса, смолы, аммиака, пирогенетической влаги, сероводорода, диоксида углерода, непредельных углеводородов, сырого бензола и коксового газа химическими, гравиметрическими и инструментальными методами.

5 Общие положения

5.1 Требования к условиям измерений

Температура и влажность воздуха в лаборатории, атмосферное давление, напряжение и частота переменного тока в сети питания при проведении испытаний должны соответствовать условиям, указанным в инструкциях по эксплуатации приборов конкретного типа.

5.2 Требования безопасности

Помещения, в которых проводят подготовку проб и определение, должны быть оборудованы подводкой воды и приточно-вытяжной вентиляцией в соответствии с ГОСТ 12.1.005.

При выполнении измерений следует соблюдать следующие требования безопасности:

- использование пылезащитной маски при работе с пробами угля, оксидом ртути и асбестом;
- испытательное оборудование рекомендуется размещать в вытяжном шкафу;
- безопасность при работе с электрооборудованием — по ГОСТ 12.1.019;
- организация обучения работников безопасным приемам работы — по ГОСТ 12.0.004;
- помещение лаборатории должно соответствовать требованиям пожарной безопасности по ГОСТ 12.1.004 и иметь средства пожаротушения по ГОСТ 12.4.009.

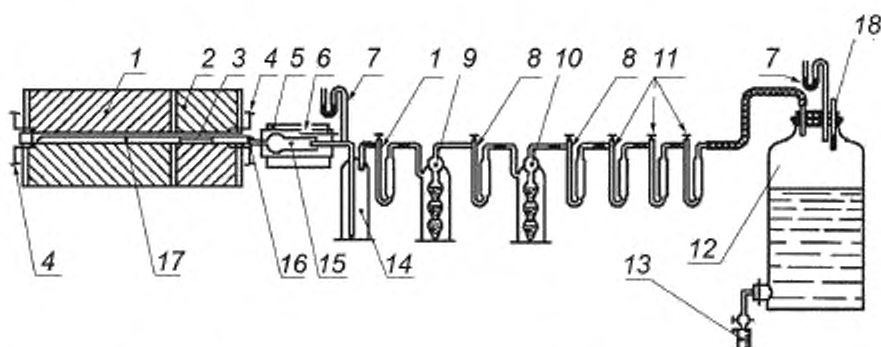
5.3 Требования к квалификации операторов

Выполнение измерений должен проводить инженер-химик, техник или лаборант, имеющий высшее или специальное образование, опыт работы в химической лаборатории, изучивший техническую документацию на применяемое оборудование.

6 Оборудование и приборы

6.1 Установка для проведения испытаний по определению выхода химических продуктов коксования

Схематическое изображение установки для испытаний в сборе приведено на рисунке 1.



1 — электрическая трубчатая печь для коксования; 2 — электрическая трубчатая печь для пиролиза; 3 — насадки из четырех рядов фарфоровых бусинок; 4 — одноточечные и пятиточечные термопреобразователи; 5 — электрическая трубчатая печь для кварцевой трубки с ватным фильтром; 6 — термометр или термопреобразователь; 7 — жидкостной мановакууметр; 8 — U-образные трубки с хлористым кальцием; 9 — поглотительная склянка для диоксида углерода и сероводорода; 10 — поглотительная склянка для непредельных углеводородов; 11 — U-образные трубки с активным углем; 12 — склянка для сбора газа (газометр); 13 — мерный цилиндр; 14 — поглотительная склянка для аммиака; 15 — кварцевая трубка с ватным фильтром для улавливания смолы; 16 — кварцевая вставка; 17 — реакционная кварцевая трубка; 18 — термометр

Рисунок 1 — Установка для определения выхода химических продуктов коксования

6.1.1 Печь трубчатая электрическая для коксования

Составные части печи для коксования (позиция 1 на рисунке 1) и ее основные характеристики перечислены ниже.

6.1.1.1 Фарфоровая или керамическая трубка, внутренний объем которой является рабочим пространством печи.

6.1.1.2 Нагреватель, представляющий собой проволоку, изготовленную из сплава с высоким электрическим сопротивлением и высокой температурой плавления (например, нихрома), намотанную на трубку (6.1.1.1).

6.1.1.3 Трубка с нагревателем помещены в металлический кожух, внутри которого находится теплоизоляционный материал.

Примечание — Допускается для электрического нагрева применять карбидно-кремниевые стержни.

6.1.1.4 В середину каждой секции рабочего пространства печи помещают спай термпары, входящей в состав термопреобразователя. Термопреобразователь, подключают к терморегулятору. Термопреобразователь, терморегулятор и устройство подачи напряжения на секции печи для коксования объединены в автоматизированный блок управления, обеспечивающий выполнение программы обогрева печи при проведении испытаний.

6.1.1.5 Печь для коксования может быть односекционной и иметь одну нагревательную обмотку (секцию) или пятисекционной — с пятью отдельными нагревательными обмотками.

6.1.1.6 Основные характеристики печи для коксования: длина внутренней фарфоровой или керамической трубки (6.1.1.1) 380—390 мм (для пятисекционной печи) и 300—310 мм для односекционной печи, диаметр — 30 мм; номинальная мощность односекционной печи — не более 500 Вт; для пятисекционной печи номинальная мощность для первой и пятой секций также должна составлять не более 500 Вт, для второй, третьей и четвертой секций — не более 420 Вт. Рабочая температура в печи — $(890 \pm 10) ^\circ\text{C}$.

6.1.2 Печь трубчатая электрическая для пиролиза

Печь для пиролиза (позиция 2 на рисунке 1) имеет конструкцию, аналогичную печи для коксования (см. 6.1.1.1—6.1.1.4). Основные характеристики печи: длина 200—205 мм, максимальная потребляемая мощность — 600 Вт, рабочая температура — $(790 \pm 10) ^\circ\text{C}$.

6.1.3 Печь трубчатая электрическая для кварцевой трубки с ватным фильтром

Печь для трубки с фильтром (позиция 5 на рисунке 1) имеет конструкцию, аналогичную печи для коксования (см. 6.1.1.1—6.1.1.4). Основные характеристики печи: длина 185—190 мм, внутренний диаметр трубки — 45 мм, максимальная мощность — 550 Вт. Рабочая температура — $(105 \pm 5) ^\circ\text{C}$.

Примечания

1 Печи для пиролиза, коксования и для трубки с фильтром соприкасаются торцами кожухов. В них вставляют сборку из кварцевых трубок, поэтому они должны быть соосными.

2 Допускается использование печей другой конструкции и габаритов, позволяющих выдерживать регламентированные стандартом температуры и размещать кварцевые приборы, установленных в стандарте размеров.

6.1.4 Преобразователи термоэлектрические одноточечные и пятиточечные ТХА с термопарами типа (К) по ГОСТ Р 50342 или ГОСТ 6616, с помощью которых осуществляют контроль и регулирование температуры в печах (позиции 4 и 6 на рисунке 1).

Примечание — Допускается использование других типов термопар и термопреобразователей, в том числе импортных, с характеристиками, не хуже характеристик, приведенных в указанных стандартах для указанного типа термопреобразователей.

6.1.5 Терморегуляторы электронные программируемые одно- или многоканальные, позволяющие поддерживать температуру в соответствии с заданными в настоящем стандарте температурными режимами для каждой печи с точностью ± 5 °С и заданное время выдержки — с точностью ± 1 мин. Терморегуляторы должны иметь две строки индикации температуры, показывающие текущее и заданное значения.

Примечание — Все термопреобразователи, терморегуляторы и устройства для подачи энергии на обогревательные элементы печей могут быть объединены в единый программируемый блок управления установкой.

6.1.6 Трубка реакционная из кварцевого стекла (далее — реакционная трубка), прошедшего испытания по ГОСТ 22293, длиной 570 мм для пятисекционной или 500 мм — для односекционной печи для коксования и внутренним диаметром 20 мм (позиция 17 на рисунке 1). Один конец трубки запаян, на другом конце имеется шлиф по ГОСТ 8682 для соединения с кварцевой вставкой (6.1.8.1).

6.1.7 Насадка длиной 120—130 мм, состоящая из четырех рядов фарфоровых бусинок диаметром 6—7 мм, нанизанных на нихромовую проволоку диаметром 1—1,5 мм (позиция 3 на рисунке 1). Длина рядов бусинок 10—12 мм.

6.1.8 Трубки из кварцевого стекла, прошедшего испытания по ГОСТ 22293

6.1.8.1 Вставка (позиция 16 на рисунке 1) общей длиной 130 мм, внешним диаметром 20 мм. Один конец вставки имеет шлиф для соединения с реакционной трубкой, другой — оттянутый конец — предназначен для соединения встык с кварцевой трубкой с ватным фильтром для улавливания смолы (далее — трубка с фильтром). Вставка показана на рисунке 2.

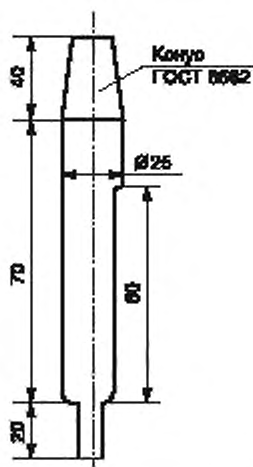


Рисунок 2 — Кварцевая вставка

6.1.8.2 Трубка с фильтром (позиция 15 на рисунке 1) предназначена для улавливания смолы. Один конец трубки оттянут для соединения со вставкой, другой конец предназначен для вкладывания ватного фильтра в расширение трубки и для соединения с поглотительной склянкой для улавливания аммиака через термостойкую пробку (6.1.17). Трубка для фильтра показана на рисунке 3.

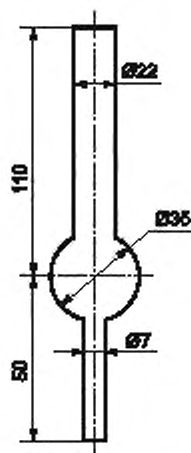


Рисунок 3 — Трубка для фильтра

Соединение кварцевых трубок (см. рисунки 2 и 3) между собой допускается осуществлять с использованием силиконовых трубок, соединительных элементов типа П1, ЭП1, ЭП2, ЭП3 по ГОСТ 25336 с взаимозаменяемыми шлифами по ГОСТ 8682 подходящих размеров и в различных сочетаниях.

6.1.9 U-образный жидкостной мановакууметр по [1] (позиция 7 на рисунке 1).

6.1.10 U-образные стеклянные трубки (шесть штук). Три U-образные трубки, заполненные осушающим веществом (хлористым кальцием по 9.3.3), предназначены для поглощения паров воды после каждой поглотительной склянки с раствором (позиция 8 на рисунке 1). Еще три U-образные трубки, заполненные активным углем, предназначены для улавливания бензола (позиция 11 на рисунке 1).

U-образная трубка показана на рисунке 4.

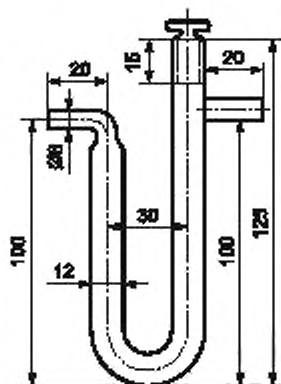


Рисунок 4 — U-образная трубка

6.1.11 Склянка для улавливания аммиака (позиция 14 на рисунке 1) показана на рисунке 5.

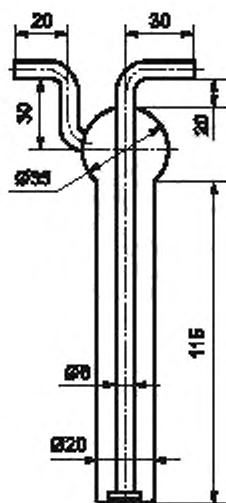


Рисунок 5 — Склянка для улавливания аммиака

Примечание — Допускается применять склянку СВТ по ГОСТ 25336.

6.1.12 Склянки поглотительные склянки (две) для суммарного поглощения диоксида углерода и сероводорода (позиция 9 на рисунке 1) и для поглощения непредельных углеводородов (позиция 10 на рисунке 1). Поглотительная склянка показана на рисунке 6.

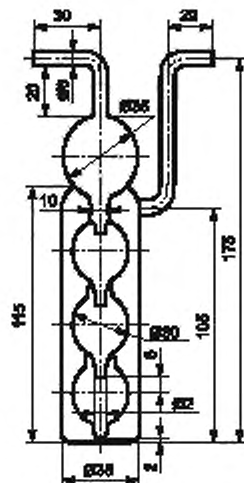


Рисунок 6 — Поглотительная склянка

6.1.13 Склянка с тубусом 1-10 или 1-20 по ГОСТ 25336 для сбора газа (далее — газометр) с крапом К1Х КШ-2-40-1,6 по ГОСТ 7995 или резиновой трубкой с зажимом (6.1.19) для отвода воды (позиция 12 на рисунке 1).

6.1.14 Цилиндр 1-2000-1 по ГОСТ 1770 (позиция 13, на рисунке 1).

6.1.15 Резиновые трубки 2-1С 8×2, 2-1С 10×2, 2-1С 12×2 по ГОСТ 5496 или силиконовые трубки аналогичных размеров для соединения поглотительной аппаратуры.

6.1.16 Силиконовые трубки термостойкие, выдерживающие температуры до 300 °С, для соединения кварцевого стекла, находящегося вблизи высоких температур.

6.1.17 Средства укупорочные конические:

- резиновые пробки по [2];
- корковые пробки по ГОСТ 5541;
- термостойкие пробки из полихлоропрена, фторопласта или силиконовой резины подходящих размеров.

Используют как одноконусные, так и двухконусные пробки.

6.1.18 Термометр ртутный или жидкостный стеклянный с ценой деления 1 °С для измерения температуры газа в газометре (позиция 18 на рисунке 1).

6.1.19 Зажимы для резиновых трубок типа зажима Мора или зажима Гофмана.

6.2 Печь трубчатая электрическая для прокаливания

Печь для прокаливания, обеспечивающая нагрев до (790 ± 10) °С, предназначена для прокаливания реакционной трубки, вставки и трубки для фильтра после опыта. Основные характеристики: длина 380 мм (по кожуху), наружный диаметр кожуха 180 мм, внутренний диаметр фарфоровой трубы 45 мм, максимальная мощность 1000 Вт.

6.3 Шкаф сушильный с максимальной температурой нагрева 350 °С, с естественной или принудительной вентиляцией, обеспечивающий устойчивые температуры нагрева во всем диапазоне применяемых температур.

6.4 Газоанализаторы, обеспечивающие определение состава коксового газа (H_2 , O_2 , N_2 , CH_4 , C_2H_6 , C_2H_4 , CO_2 , H_2S , углеводороды и др.). Допускается применение газовых хроматографов. Приборы должны обеспечивать определение компонентного состава газа с необходимой точностью.

6.5 Эксикаторы 1-250 по ГОСТ 25336.

6.6 Весы по ГОСТ OIML R 76-1 классов точности I и II с ценой деления шкалы 0,0001 и 0,01 г соответственно.

6.7 Бюретки 1-1-2-50-0,1 или 1-3-2-25-0,1 по ГОСТ 29251.

6.8 Воронка делительная ВД-1-25 ХС ГОСТ 25336.

6.9 Колбы конические Кн-1-250-14/23 ТХС, Кн-2-25-22 по ГОСТ 25336.

6.10 Насос водоструйный по ГОСТ 25336.

6.11 Колба с тубусом для фильтрования под вакуумом 1-250 по ГОСТ 25336 (колба Бунзена).

6.12 Колбы мерные 2—250—2, 2—500—2, 2—1000—2 или 2а—250—2, 2—500—2, 2а—1000—2 по ГОСТ 1770.

6.13 стакан В-1—1000 ТХС по ГОСТ 25336.

6.14 Баня водяная.

6.15 Банки и контейнеры из полипропилена с плотно закрывающимися крышками различной вместимости.

6.16 Вспомогательное приспособление в виде стержня с плоским диском из белой жести на конце диаметром 19—20 мм. Длина стержня и диаметр диска должны быть такими, чтобы с помощью приспособления можно было обеспечить правильное расположение пробы угля в реакционной трубке на требуемую глубину.

7 Реактивы и материалы

7.1 Кислота серная плотностью 1,83 г/см³ по ГОСТ 4204.

7.2 Кислота соляная по ГОСТ 3118.

7.3 Гидроксид натрия по ГОСТ 4328.

7.4 Карбонат натрия по ГОСТ 83.

7.5 Калий йодистый по ГОСТ 4232.

7.6 Йод по ГОСТ 4159.

7.7 Натрий серноватисто-кислый (тиосульфат натрия) по ГОСТ 27068.

7.8 Оксид ртути желтой по ГОСТ 5230.

7.9 Индикатор метиловый оранжевый по [3].

7.10 Крахмал растворимый по ГОСТ 10163.

7.11 Уголь активный марки БАУ-А, Ац или МФ по ГОСТ 6217 или уголь активный рекуперационный АР по ГОСТ 8703.

7.12 Кальций хлористый по ГОСТ 450.

7.13 Натрий хлористый по ГОСТ 4233.

- 7.14 Вода дистиллированная по ГОСТ 6709.
 7.15 Эфир петролейный двойной перегонки, перегнанный при температуре от 40 °С до 60 °С.
 7.16 Вата медицинская гигроскопическая по ГОСТ 5556.
 7.17 Асбест листовой толщиной 1 и 5 мм по ГОСТ 2850.

Примечание — Допускается применение реактивов по другим нормативным документам и технической документации, в том числе импортных, если полученные с их использованием результаты соответствуют требованиям точности настоящего метода.

8 Отбор проб

Отбор проб угля осуществляют по ГОСТ 33814, ГОСТ ISO 13909-2, ГОСТ ISO 13909-3, ГОСТ Р 59248, ГОСТ Р 59252, ГОСТ Р 59253, ГОСТ Р 59254, ГОСТ Р ИСО 18283.

9 Подготовка к испытанию

9.1 Подготовка проб

Для проведения испытания готовят аналитическую пробу по ГОСТ Р 59248 или ГОСТ Р ИСО 18283. Уголь с зольностью свыше 10 % подвергают обогащению по ГОСТ 1186.

Концентраты обогатительных фабрик, для которых установлена норма зольности более 10 %, и угли, поступающие на производство для использования, испытывают при их фактической зольности.

Аналитическая проба должна быть измельчена до прохождения через сито с размером отверстий 212 мкм таким образом, чтобы масса частиц размером более 100 мкм составляла не менее 40 %.

Допускается использовать пробу, проходящую через сито с размером отверстий 200 мкм.

Проба должна находиться в воздушно-сухом состоянии, которое характеризуется установлением равновесия между влажностью пробы и влажностью окружающей атмосферы. Для достижения воздушно-сухого состояния аналитическую пробу раскладывают тонким слоем и выдерживают на воздухе при комнатной температуре в течение минимального времени, необходимого для достижения состояния равновесия.

Проба должна быть подготовлена в день проведения испытания.

9.2 Приготовление растворов

9.2.1 Все растворы готовят с использованием дистиллированной воды (7.14) (далее — воды).

9.2.2 Раствор серной кислоты молярной концентрации эквивалента 1 моль-экв/дм³ (1 N)

Раствор серной кислоты 1 N готовят из концентрированной серной кислоты (7.1) в соответствии с указаниями по 2.1 ГОСТ 25794.1—83 в мерной колбе вместимостью 1000 см³ (6.12).

При приготовлении раствора перед доведением его до метки в мерную колбу помещают несколько капель раствора индикатора метилового оранжевого (9.2.11) до получения отчетливо видимой красной окраски.

9.2.3 Раствор серной кислоты, разбавленный 1:3 (по объему)

В термостойкий химический стакан вместимостью 1000 см³ (6.13) наливают 750 см³ воды и помещают его в водяную баню с холодной водой. Небольшими порциями медленно и осторожно, при перемешивании, приливают в воду 250 см³ серной кислоты (7.1), не допуская сильного разогрева раствора. Когда раствор остынет, его переливают в емкость из стекла или полипропилена с плотно закрывающейся крышкой.

9.2.4 Раствор соляной кислоты, разбавленный 1:1 (по объему)

В термостойкий химический стакан вместимостью 1000 см³ (6.13) наливают 500 см³ воды и помещают его в водяную баню с холодной водой. Небольшими порциями медленно и осторожно, при перемешивании, приливают в воду 500 см³ концентрированной соляной кислоты (7.2), не допуская сильного разогрева раствора. Когда раствор остынет, его переливают в емкость из полипропилена с плотно закрывающейся крышкой.

9.2.5 Раствор гидроксида натрия молярной концентрации эквивалента 1 моль-экв/дм³ (1 N)

Раствор готовят из гидроксида натрия (7.3) в соответствии с указаниями по 2.2 ГОСТ 25794.1—83. Для приготовления раствора используют мерную колбу вместимостью 1000 см³ (6.12).

9.2.6 Раствор гидроксида натрия с массовой долей 30 %

Раствор готовят из гидроксида натрия (7.3) в соответствии с указаниями по 4.104 ГОСТ 4517—2016.

9.2.7 Раствор серноватистокислого натрия (тиосульфата натрия) молярной концентрации эквивалента 0,1 моль-экв/дм³ (0,1 N)

25 г тиосульфата натрия (7.7) растворяют в воде, содержащей 40 мг карбоната натрия (7.4), в мерной колбе вместимостью 1000 см³ (6.12). Раствор доводят водой до метки и перемешивают. После приготовления раствор выдерживают 8—14 дней и уточняют нормальность раствора в соответствии с указаниями по 2.11.3 ГОСТ 25794.2—83. Раствор хранят в склянке из темного стекла.

9.2.8 Раствор йода молярной концентрации эквивалента 0,1 моль-экв/дм³ (0,1 N)

Раствор готовят из йода (7.6) и йодистого калия (7.5) в соответствии с указаниями по 2.3 ГОСТ 25794.2—83. При этом используют мерную колбу вместимостью 500 см³ (6.12). Раствор хранят в склянке из темного стекла.

9.2.9 Раствор оксида ртути желтого

41 г оксида ртути (7.8) растворяют в 180 см³ серной кислоты 1:3 (9.2.3). Раствор хранят в емкости из полипропилена с плотно закрывающейся крышкой.

9.2.10 Раствор крахмала с массовой долей 1 %

Раствор готовят из крахмала (7.10) в соответствии с указаниями по 4.90 ГОСТ 4517—2016. Применяют свежеприготовленный раствор.

9.2.11 Раствор индикатора метилового оранжевого

Раствор готовят из метилового оранжевого (7.9) в соответствии с указаниями по 5.1 ГОСТ 4919.1—2016 (см. таблицу 1, № 26).

9.2.12 Насыщенный раствор хлористого натрия

Насыщенный раствор готовят из хлористого натрия (7.13) в соответствии с указаниями по 4.118 ГОСТ 4517—2016.

9.3 Подготовка материалов

9.3.1 Подготовка гигроскопической ваты для ватного фильтра

Перед использованием для проведения испытаний вату (7.16) высушивают в сушильном шкафу (6.3) при температуре (105 ± 5) °С в течение 1 ч.

9.3.2 Подготовка активного угля

Перед использованием активный уголь (7.11) высушивают в сушильном шкафу (6.3) при температуре (105 ± 5) °С в течение 8 ч.

9.3.3 Подготовка хлористого кальция

Перед использованием хлористый кальций (7.12) подвергают прокаливанию при температуре 600 °С до плавления, остужают, измельчают до крупности частиц 3—5 мм, частицы менее 3 мм отсеивают, хранят в эксикаторе.

9.3.4 Подготовка асбеста

Листовой асбест (7.17) подвергают прокаливанию при температуре 600 °С в течение 20—30 мин, остужают и делают заготовки — кружки такого диаметра, чтобы их края плотно прилегли к стенкам реакционной трубки. В кружке из асбеста, предназначенном для помещения на расстоянии 40 мм от открытого конца реакционной трубки, делают отверстие в центре диаметром 3 мм (далее — диафрагма).

9.3.5 Подготовка пробок

Пробки (6.1.17) очищают, убеждаются в их эластичности и целостности. В пробках, предназначенных для соединения различных стеклянных приборов, укрепления термометров и вакууметров, делают отверстия соответствующих размеров, которые затем тщательно очищают от остающихся частиц материала.

9.3.6 Все U-образные трубки (6.1.10) с содержимым просушивают в сушильном шкафу (6.3) при температуре (105 ± 5) °С в течение 1 ч.

9.3.7 Подготовка льда

Лед готовят замораживанием воды в морозильной камере холодильника. Используют дробленый лед с размерами частиц 0,5—2 см.

9.4 Подготовка поглотительной аппаратуры

9.4.1 Расширение трубки для фильтра (6.1.8.2) заполняют гигроскопической ватой, подготовленной по 9.3.1, массой 3 г (позиция 15 на рисунке 1).

9.4.2 В склянку для аммиака (6.1.11) из бюретки (6.7) наливают 10 см³ раствора серной кислоты 1 N (9.2.2) (позиция 14 на рисунке 1).

9.4.3 В три U-образные трубки (6.1.10), предназначенные для улавливания паров воды, помещают хлористый кальций, подготовленный по 9.3.3 (позиция 8 на рисунке 1).

Трубки с хлористым кальцием в период между опытами следует хранить закрытыми в эксикаторах (6.5) с осушающим веществом.

9.4.4 В поглотительную склянку (6.1.12) из бюретки (6.7) наливают 15 см³ раствора гидроксида натрия 30 %-ного (9.2.6) (позиция 9 на рисунке 1).

9.4.5 В поглотительную склянку (6.1.12) из бюретки (6.7) наливают 20 см³ раствора оксида ртути желтого в серной кислоте (9.2.9) (позиция 10 на рисунке 1).

9.4.6 В три U-образные трубки (6.1.10), предназначенные для улавливания бензола, помещают активный уголь, подготовленный по 9.3.2. На активный уголь помещают тампоны из ваты, подготовленной по 9.3.1 (позиция 11 на рисунке 1).

Две первые по ходу газа трубки используют от предыдущего опыта, а третью заполняют свежим активным углем.

Перед сборкой установки все трубки с содержимым просушивают в течение 1 ч в сушильном шкафу (6.3) при температуре (105 ± 5) °С.

Трубки с активным углем в период между опытами следует хранить закрытыми в эксикаторах (6.5) с осушающим веществом.

9.4.7 Газометр (6.1.13) заполняют насыщенным раствором хлорида натрия (9.2.12) (позиция 12 на рисунке 1).

В пробку, закрывающую горловину газометра, подготовленную по 9.3.5, вставляют мановакууметр (6.1.9) (позиция 7 на рисунке 1) и термометр (6.1.18) (позиция 18 на рисунке 1).

9.4.8 Все поглотительные склянки с растворами до непосредственного использования должны быть закрыты.

9.4.9 Перед сборкой установки все поглотительные трубки и склянки с их содержимым (9.4.1—9.4.6) взвешивают с точностью до 0,0001 г.

9.5 Подготовка приборов для управления температурным режимом испытания

9.5.1 Подготовка приборов при проведении испытания в пятисекционной печи для коксования

В печь для коксования (6.1.1) перед началом опыта устанавливают пятиточечный термопреобразователь (6.1.4).

9.5.2 Подготовка приборов при проведении испытания в односекционной печи для коксования

В печь для коксования в середине обогревательной секции устанавливают одноточечный термопреобразователь (6.1.4).

9.5.3 В печь для пиролиза (6.1.2), в печь для трубки с фильтром (6.1.3) и в печь для прокаливания (6.2) устанавливают одноточечные термопреобразователи (6.1.4).

Спаи термодатчиков термопреобразователей на всех печах устанавливают на асбест толщиной 5 мм (7.17) так, чтобы они находились в середине обогревающих секций и не касались реакционной трубки.

9.5.4 На терморегуляторах (6.1.5), управляющих нагревательными секциями печей, задают программы выполнения температурных режимов нагрева печей во время проведения испытания, установленных настоящим стандартом (см. 10.5.1).

10 Проведение испытания

10.1 Взятие навески аналитической пробы для проведения испытания

Из аналитической пробы, подготовленной по 9.1, отбирают навеску угля массой 20 г для определения выхода продуктов коксования. Взвешивание навески проводят с точностью до 0,0001 г.

В течение короткого промежутка времени из той же аналитической пробы отбирают отдельную навеску угля для определения массовой доли влаги по ГОСТ 11014.

10.2 Загрузка реакционной трубки

10.2.1 Загрузка при проведении испытаний в пятисекционной печи для коксования

Перед загрузкой пробы угля реакционную трубку (6.1.6), насадку (6.1.7), два асбестовых кружка и диафрагму (9.3.4) взвешивают на весах класса точности II (6.6) с точностью до 0,01 г.

Навеску угля массой 20 г (10.1) количественно переносят в вертикально поставленную реакционную трубку.

Затем на расстоянии 320 мм от запаянного конца трубки помещают кружок из прокаленного асбеста.

За асбестовым кружком помещают насадку.

За насадкой помещают второй асбестовый кружок, плотно придвигая его к насадке.

Перед муфтой шлифа реакционной трубки помещают диафрагму.

Уголь в реакционной трубке распределяют ровным слоем длиной 320 мм от запаянного конца осторожным поворачиванием трубки в горизонтальном положении вокруг оси до тех пор, пока проба не распределится равномерным слоем.

К открытому концу реакционной трубки со шлифом присоединяют вставку (6.1.8.1).

К вставке с помощью силиконовой трубки (6.1.16) встык присоединяют трубку с фильтром (9.4.1).

Схема расположения элементов загрузки в реакционной трубке и соединение ее со вставкой и трубкой с фильтром показана на рисунке 7.



Рисунок 7 — Схема расположения элементов загрузки реакционной трубки для пятисекционной печи и соединения ее с кварцевыми трубками

10.2.2 Загрузка при проведении испытания в односекционной печи для коксования

Перед загрузкой пробы угля реакционную трубку (6.1.6) и насадку (6.1.7) взвешивают на весах класса точности II (6.6) с точностью до 0,01 г.

Навеску угля для испытаний (10.1) количественно переносят в вертикально поставленную реакционную трубку.

Уголь в реакционной трубке располагают ровным слоем длиной 160 мм от запаянного конца осторожным поворачиванием трубки в горизонтальном положении и при помощи вспомогательного приспособления по 6.16.

В реакционную трубку на расстоянии 50 мм от угольной загрузки помещают насадку (6.1.7) и с помощью шлифов присоединяют вставку (6.1.8.1).

К вставке присоединяют трубку с фильтром (9.4.1). Соединение осуществляют встык с помощью силиконовой трубки (6.1.16).

10.3 Сборка установки и проверка ее на герметичность

10.3.1 Установку собирают по схеме, приведенной на рисунке 1.

Примечание — При проведении испытания в пятисекционной печи мановакууметр перед склянкой для аммиака (6.1.11) не устанавливают.

Трубку с фильтром (6.1.8.2, позиция 15 на рисунке 1) соединяют со склянкой для аммиака (позиция 14 на рисунке 1) с помощью термостойкой пробки (9.3.5).

Всю аппаратуру после склянки для аммиака соединяют встык при помощи эластичных резиновых и/или силиконовых трубок диаметром 5 и/или 7 мм (6.1.15).

10.3.2 После сборки установки ее испытывают на герметичность, для чего всю систему подсоединяют к газометру (6.1.13, позиция 12 на рисунке 1) и открывают кран или зажим на трубке слива воды из газометра при закрытых мановакууметрах. При наличии герметичности вытекание воды быстро прекращается. Если вода продолжает вытекать, необходимо найти место неплотного соединения и устранить негерметичность.

10.3.3 Затем газометр отсоединяют от поглотительной аппаратуры, полностью вытесняют из него воздух, заполняя насыщенным раствором хлористого натрия, после чего снова присоединяют к последней по ходу газа U-образной трубке с активным углем.

Далее отсоединяют реакционную трубку со вставкой и трубкой с фильтром от склянки для аммиака, которую со стороны входа газа закрывают пробкой.

Отсоединенную часть сборки вынимают из печи.

Кран газометра и зажим на резиновой трубке мановакуумметра должны быть закрыты, а зажим на трубке, подводящей газ к газометру, должен быть открыт.

10.4 Предварительный нагрев печей установки

10.4.1 Предварительный нагрев печей при проведении испытания в пятисекционной печи

Печь для пиролиза (6.1.2) нагревают до (790 ± 10) °С и выдерживают при этой температуре не менее 30 мин, печь для трубки с фильтром (6.1.3) нагревают до (105 ± 5) °С.

10.4.2 Предварительный нагрев печей при проведении испытания в односекционной печи

Печь для коксования (6.1.1) предварительно нагревают до (240 ± 10) °С, печь для пиролиза (6.1.2) — до (790 ± 10) °С и печь для трубки с фильтром (6.1.3) — до (105 ± 5) °С.

10.5 Проведение коксования и пиролиза продуктов коксования

10.5.1 На установке с пятисекционной печью для коксования

В холодную печь для коксования через печь для трубки с фильтром и печь для пиролиза, предварительно нагретых по 10.4.1, вводят реакционную трубку в сборе (рисунок 7).

Реакционную трубку устанавливают так, чтобы ее конец выступал из печи для пиролиза на 40 мм, а вставка и трубка с фильтром находились в печи для трубки с фильтром (6.1.3).

Затем быстро соединяют трубку с фильтром с поглотительной аппаратурой, немедленно открывают кран (зажим) на шланге, отводящем воду из газометра, а затем открывают мановакуумметр.

В течение всего испытания поддерживают разрежение в газометре 98—196 Па.

Температуру в печи для пиролиза и в печи для трубки с фильтром доводят до первоначальной и включают программируемые терморегуляторы (9.5.4), управляющие подачей напряжения на секции печи для коксования, при этом первой включается секция, прилегающая к печи для пиролиза. Через 15 мин автоматически включается вторая секция; затем последовательно через каждые 10 мин включаются третья, четвертая и пятая секции печи для коксования.

После нагрева последней, пятой, секции печи для коксования до (890 ± 10) °С во всех секциях выдерживают температуру (890 ± 10) °С, а в печи для пиролиза (790 ± 10) °С в течение 20 мин, после чего испытание заканчивают, выключая обогрев печей.

Температура секций печей поддерживается автоматически при помощи устройств, регулирующих температуру и время по заданным программам.

10.5.2 На установке с односекционной печью для коксования

В печь для коксования (6.1.1) через печь для трубки с фильтром (6.1.3) и печь для пиролиза (6.1.2), предварительно нагретые по 10.4.2, вводят реакционную трубку (6.1.6) с присоединенными вставкой (6.1.8.1) и трубкой с фильтром (6.1.8.2).

Реакционную трубку в печи устанавливают так, чтобы ее конец выступал из печи для пиролиза на 40 мм, а вставка и трубка с фильтром находились в трубчатой печи для трубки с фильтром.

Затем быстро присоединяют трубку с фильтром к поглотительной аппаратуре и немедленно открывают зажимы на трубке, отводящей воду из газометра, после чего открывают мановакуумметры.

Температуру печей доводят до первоначальной, затем включают автоматический терморегулятор, обеспечивающий повышение температуры в печи для коксования со скоростью 5 °С/мин. После нагрева печи для коксования до (890 ± 10) °С продолжают опыт еще 30 мин при этой температуре. Затем обогрев печей выключают, завершая испытание.

Температура печи для пиролиза (790 ± 10) °С и печи для трубки с фильтром (105 ± 5) °С поддерживается постоянной на протяжении всего испытания автоматически.

Во время испытания по показаниям мановакуумметра, установленного перед склянкой для поглощения аммиака, поддерживают разрежение в поглотительной системе установки 98,1 Па регулированием оттока воды из газометра. При таком разрежении создаются условия для того, чтобы образующийся при испытании газ преодолел сопротивление поглотительной аппаратуры.

10.5.3 В течение испытания, проводимого как с пятисекционной, так и с односекционной печью для коксования, периодически (один раз в 5 минут) записывают показания термометра (6.1.18). В дальнейшем вычисляют среднее значение результатов этих измерений. Полученное среднее значение температуры используют для пересчета выделившегося объема газа на нормальные условия.

10.5.4 По окончании испытания, проводимого как с пятисекционной, так и с односекционной печью для коксования, уравнивают давление в газометре с атмосферным давлением, что достигается регулированием оттока воды из газометра, после чего закрывают зажимы на шланге, отводящем воду из газометра, мановакууметре и шланге, соединяющем поглотительную систему с газометром. Определяют объем выделившегося газа в условиях испытания по объему раствора, вытекшего из газометра.

Записывают барометрическое давление.

Отсоединяют трубку с фильтром от остальной поглотительной аппаратуры. Реакционную трубку вместе со вставкой и трубкой с фильтром вынимают из печей и, положив на лист толстого асбеста, отсоединяют вставку и трубку с фильтром. Реакционную трубку плотно закрывают термостойкой пробкой во избежание выгорания кокса и охлаждают до комнатной температуры, затем выдерживают в течение 20 мин в открытом состоянии и взвешивают на весах класса точности II (6.6).

Вставку и трубку с фильтром охлаждают до комнатной температуры в эксикаторе (6.5).

Всю поглотительную аппаратуру разъединяют и оставляют открытой на 20 мин на воздухе, кроме U-образных трубок с хлористым кальцием и активированным углем, которые выдерживают в открытом состоянии в эксикаторе.

Затем вставку, трубку с фильтром, склянку для аммиака, поглотительные склянки, U-образные трубки взвешивают на весах класса точности I (6.6).

10.5.5 Из реакционной трубки извлекают насадку (6.1.7) и коксовый остаток. Трубку и насадку помещают в печь для прокаливания (6.2), нагретую до 700 °С — 800 °С, для выжигания графита и мелких кусочков кокса. Вставку и трубку для фильтра, освобожденную от ваты, прокалывают в той же печи.

11 Определение продуктов коксования и обработка результатов

11.1 Выход кокса

Массу кокса определяют по массе коксового остатка в реакционной трубке (6.1.6).

Выход кокса из аналитической пробы K^a , %, вычисляют по формуле

$$K^a = \frac{(m_2 - m_1)}{m} \cdot 100, \quad (1)$$

где m_2 — масса реакционной трубки с коксовым остатком после испытания, г;

m_1 — масса реакционной трубки до загрузки навески пробы, г;

m — масса навески аналитической пробы, г.

За результат испытания принимают среднее арифметическое результатов двух параллельных определений при условии, что расхождение между этими результатами не превышает пределов повторяемости r , приведенных в таблице 1 для выхода кокса.

11.2 Выход смолы

Массу смолы определяют как сумму следующих составляющих:

- изменение массы вставки (6.1.8.1) после проведения испытания;
- изменение массы трубки с фильтром, подготовленной по 9.4.1, после проведения испытания;
- масса легких смоляных погон, извлеченных эфиром из поглотительного раствора для аммиака (9.4.2).

Массу легких смоляных погон определяют следующим образом. Поглотительный раствор из склянки для аммиака переносят в делительную воронку вместимостью 25 см³ (6.8). Склянку для аммиака тщательно промывают небольшими порциями (по 1,5—2 см³) петролейного эфира (7.15). Промывание проводят два — три раза до полного растворения смоляных продуктов, порции эфира переносят в ту же делительную воронку и перемешивают взбалтыванием с поглотительным раствором. Дают раствору отстояться до полного разделения жидкостей.

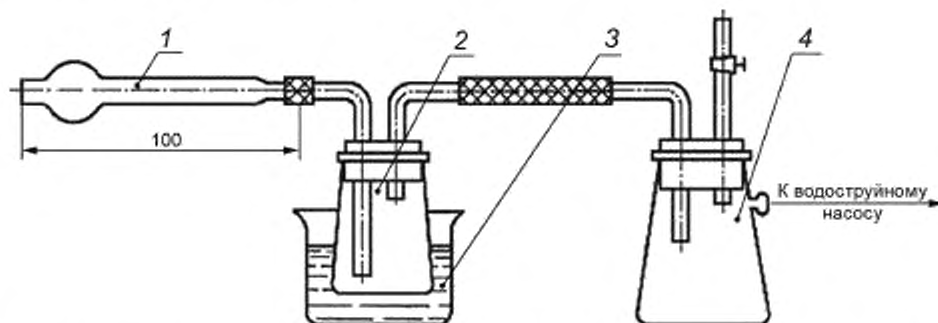
Водный поглотительный раствор через кран делительной воронки сливают в коническую колбу вместимостью 250 см³ (6.9).

Склянку для аммиака промывают небольшими порциями воды до нейтральной реакции промывных вод, присоединяя промывные воды к эфирной вытяжке в делительной воронке. Вновь перемешивают содержимое воронки, дают отстояться смеси до полного разделения жидкостей.

Промывные воды из делительной воронки присоединяют к поглотительному раствору в конической колбе вместимостью 250 см³. Колбу герметично закрывают и сохраняют для дальнейшего определения выхода аммиака (по 11.3).

Отделение водного слоя от эфирного следует проводить очень тщательно.

Эфирную вытяжку из делительной воронки количественно переносят в предварительно взвешенную коническую колбу вместимостью 25 см³ (6.9). Петролейный эфир досуха отгоняют из колбы под вакуумом с помощью водоструйного насоса (6.10) и колбы Бунзена (6.11). Отгонку проводят, поместив коническую колбу в водяную баню (6.14) со льдом (по 9.3.7) и подавая в колбу осушенный воздух. Схема установки представлена на рисунке 8.



1 — трубка с хлористым кальцием; 2 — колба с эфирной вытяжкой; 3 — баня со смесью воды и льда; 4 — колба Бунзена

Рисунок 8 — Вакуумная установка для отгонки петролейного эфира

После отгонки эфира колбу тщательно осушают снаружи и взвешивают с точностью до 0,0001 г.

Массу легких смоляных погонов, извлеченных эфиром из поглотительного раствора для аммиака, T_3 , г, вычисляют по формуле

$$T_3 = M_{к2} - M_{к1}, \quad (2)$$

где $M_{к2}$ — масса колбы после отгонки эфира, г;

$M_{к1}$ — масса пустой колбы, г.

Выход смолы из аналитической пробы угля T_K^a , %, вычисляют по формуле

$$T_K^a = \frac{(m_3 - m_4) + (m_5 - m_6) + T_3}{m} \cdot 100, \quad (3)$$

где m_3 — масса вставки после испытания, г;

m_4 — масса вставки до испытания, г;

m_5 — масса трубки с фильтром после испытания, г;

m_6 — масса трубки с фильтром до испытания, г.

За окончательный результат испытания принимают среднее арифметическое результатов двух параллельных определений при условии, что расхождение между этими результатами не превышает пределов повторяемости r , приведенных в таблице 1 для выхода смолы.

11.3 Выход аммиака

Массу аммиака, образовавшегося при испытании, m_A , г, вычисляют, исходя из объема раствора гидроксида натрия молярной концентрации эквивалента 1 моль-экв/дм³ (9.2.5), израсходованного на титрование раствора в конической колбе вместимостью 250 см³, полученного после извлечения легких смоляных погонов по 11.2, по формуле

$$m_A = (V_1 - V_2) \cdot k_1, \quad (4)$$

где V_1 — объем раствора серной кислоты молярной концентрации эквивалента 1 моль-экв/дм³ (9.2.2), помещенный в склянку для поглощения аммиака по 9.4.2, см³;

V_2 — объем раствора щелочи молярной концентрации эквивалента 1 моль-экв/дм³ (9.2.5), израсходованный на титрование избытка серной кислоты, не вступившей в реакцию с аммиаком, см³;

k_1 — титр раствора серной кислоты молярной концентрации эквивалента 1 моль-экв/дм³ по аммиаку, равный 0,0170 г/см³.

Выход аммиака из аналитической пробы X_A^a , %, вычисляют по формуле

$$X_A^a = \frac{m_A}{m} \cdot 100. \quad (5)$$

За результат испытания принимают среднее арифметическое результатов двух параллельных определений при условии, что расхождение между этими результатами не превышает пределов повторяемости r , приведенных в таблице 1 для выхода аммиака.

11.4 Выход пирогенетической влаги

11.4.1 За выход пирогенетической влаги принимают выход влаги при испытании за вычетом аналитической влаги, изначально содержащейся в навеске воздушно-сухой пробы угля.

Общую массу влаги, выделившейся в процессе испытания, определяют по суммарному увеличению массы склянки для аммиака (9.4.2) и U-образной трубки с хлористым кальцием, помещенной за ней, за вычетом суммы массы аммиака m_A (по 11.3) и массы легких смоляных погонов T_3 (по 11.2).

Выход влаги при испытании W , %, вычисляют по формуле

$$W = \frac{(m_8 - m_7) + (m_{10} - m_9) - (T_3 + m_A)}{m} \cdot 100, \quad (6)$$

где m_7 — масса склянки для аммиака с раствором серной кислоты (9.4.2) до проведения испытания, г;

m_8 — масса склянки для аммиака с раствором после проведения испытания, г;

m_9 — масса U-образной трубки с хлористым кальцием, помещенной за склянкой для аммиака, до проведения испытания, г;

m_{10} — масса U-образной трубки с хлористым кальцием, помещенной за склянкой для аммиака, после проведения испытания, г;

T_3 — масса легких смоляных погон, извлеченных эфиром, вычисленная по формуле (2), г;

m_A — масса аммиака, вычисленная по формуле (4), г.

За результат испытания принимают среднее арифметическое результатов двух параллельных определений при условии, что расхождение между этими результатами не превышает пределов повторяемости r , приведенных в таблице 1 для влаги, выделившейся в процессе коксования.

11.4.2 Выход пирогенетической влаги из аналитической пробы W_K^a , %, вычисляют по формуле

$$W_K^a = W - W^a, \quad (7)$$

где W^a — массовая доля влаги в аналитической пробе угля, %.

11.5 Выход сероводорода

11.5.1 Выход сероводорода определяют, анализируя раствор из склянки для поглощения диоксида углерода и сероводорода, подготовленной по 9.4.4.

Щелочной раствор из поглотительной склянки переводят в мерную колбу вместимостью 250 см³ (6.12) и промывают склянку несколькими порциями воды по 3—5 см³. Промывные воды сливают в ту же мерную колбу, доводят уровень раствора водой до метки и перемешивают.

11.5.2 Затем в коническую колбу вместимостью 250 см³ (6.9) наливают 50 см³ воды, 25 см³ раствора, полученного по 11.5.1, несколько капель раствора индикатора метилового оранжевого (9.2.11) и титруют полученный раствор из бюретки (6.7) раствором соляной кислоты, разбавленной 1:1 (9.2.4), до перехода окраски от желтой к оранжевой, после чего приливают еще две — четыре капли кислоты из бюретки. Общий объем использованной кислоты записывают.

11.5.3 В другую коническую колбу вместимостью 250 см³ наливают 50 см³ воды, другую алиquotу объемом 25 см³ раствора, полученного по 11.5.1, и такой объем раствора соляной кислоты, разбавленного 1:1, который был израсходован на нейтрализацию по 11.5.2.

11.5.4 Из бюретки (6.7) приливают 10—30 см³ (в зависимости от содержания серы в угле) раствора йода с концентрацией эквивалента 0,1 моль-экв/дм³ (9.2.8). Раствор приобретает бурый оттенок. Если раствор не окрашивается в бурый цвет или цвет очень слабый, приливают еще некоторое количество раствора йода. Общий объем (см³) прилитого раствора йода записывают.

11.5.5 Избыток йода, не вступивший в реакцию с сероводородом, титруют из бюретки (6.7) раствором тиосульфата натрия с молярной концентрацией эквивалента 0,1 моль-экв/дм³ (9.2.7). Когда раствор приобретет соломенно-желтый цвет, в колбу приливают 1—1,5 см³ раствора крахмала (9.2.10) и медленно, по каплям, продолжают титрование до исчезновения синей окраски.

11.5.6 Выход сероводорода из аналитической пробы X_{C}^{a} , %, вычисляют по формуле

$$X_{\text{C}}^{\text{a}} = \frac{(V_3 - V_4) \cdot k_2 \cdot 250 \cdot 100}{m \cdot 25}, \quad (8)$$

где V_3 — объем раствора йода концентрации эквивалента 0,1 моль-экв/дм³, взятый для анализа по 11.5.4, см³;

V_4 — объем раствора тиосульфата натрия концентрации эквивалента 0,1 моль-экв/дм³, израсходованный на титрование избытка йода по 11.5.5, см³;

k_2 — титр раствора йода концентрации эквивалента 0,1 моль-экв/дм³ по сероводороду, равный 0,0017 г/см³;

250 — общий объем раствора, полученного по 11.5.1, см³;

25 — объем аликвоты, отобранной для анализа, см³.

11.6 Выход диоксида углерода

Выход диоксида углерода, образовавшегося при испытании, определяют исходя из суммарного увеличения масс поглотительной склянки для сероводорода и диоксида углерода (9.4.4) и трубки с хлористым кальцием, помещенной за ней, за вычетом выхода сероводорода X_{C}^{a} , установленного по 11.5.

Выход диоксида углерода из аналитической пробы X_{D}^{a} , %, вычисляют по формуле

$$X_{\text{D}}^{\text{a}} = \frac{(m_{12} - m_{11}) + (m_{14} - m_{13})}{m} \cdot 100 - X_{\text{C}}^{\text{a}}, \quad (9)$$

где m_{12} — масса склянки с раствором для поглощения сероводорода и диоксида углерода (9.4.4) после проведения испытания, г;

m_{11} — масса склянки с раствором для поглощения сероводорода и диоксида углерода (9.4.4) до проведения испытания, г;

m_{14} — масса U-образной трубки с хлористым кальцием, помещенной за склянкой для поглощения сероводорода и диоксида углерода, после проведения испытания, г;

m_{13} — масса U-образной трубки с хлористым кальцием, помещенной за склянкой для поглощения сероводорода и диоксида углерода, до проведения испытания, г.

11.7 Выход непредельных углеводородов

Массу непредельных углеводородов определяют по увеличению масс поглотительной склянки с раствором желтого оксида ртути в серной кислоте (9.4.5) и трубки с хлористым кальцием, помещенной за ней, во время испытания.

Выход непредельных углеводородов из аналитической пробы X_{N}^{a} , %, вычисляют по формуле

$$X_{\text{N}}^{\text{a}} = \frac{(m_{16} - m_{15}) + (m_{18} - m_{17})}{m} \cdot 100, \quad (10)$$

где m_{16} — масса склянки с раствором для поглощения непредельных углеводородов после проведения испытания, г;

m_{15} — масса склянки с раствором для поглощения непредельных углеводородов до проведения испытания, г;

m_{18} — масса U-образной трубки с хлористым кальцием, помещенной за склянкой для поглощения непредельных углеводородов, после проведения испытания, г;

m_{17} — масса U-образной трубки с хлористым кальцием, помещенной за склянкой для поглощения непредельных углеводородов, до проведения испытания, г.

11.8 Выход сырого бензола

Массу сырого бензола определяют по суммарному увеличению массы трех U-образных трубок с активным углем (9.4.6).

Выход сырого бензола из аналитической пробы X_{B}^{a} , %, вычисляют по формуле

$$X_B^a = \frac{(m_{20} - m_{19}) + (m_{22} - m_{21}) + (m_{24} - m_{23})}{m} \cdot 100, \quad (11)$$

где m_{20} , m_{22} , m_{24} — масса соответственно первой, второй и третьей U-образной трубки с активным углем после проведения испытания, г;

m_{19} , m_{21} , m_{23} — масса соответственно первой, второй и третьей U-образной трубки с активным углем до проведения испытания, г.

За результат испытания принимают среднее арифметическое результатов двух параллельных определений при условии, что расхождение между этими результатами не превышает пределов повторяемости r , приведенных в таблице 1 для сырого бензола.

11.9 Выход газа

11.9.1 Объем газа, полученного при испытании, определяют по объему раствора, вытекшего из газометра (9.4.7) и измеренного цилиндром (6.1.14).

Объемный выход газа, полученного при испытании из аналитической пробы, приведенного к нормальным условиям, $G_{K,об}^a$, м³/кг, вычисляют по формуле

$$G_{K,об}^a = \frac{V_5}{m} \cdot \frac{(B - p) \cdot 273}{(273 + t) \cdot 101324,72}, \quad (12)$$

где V_5 — объем газа, полученного при испытании, определенный по объему раствора, вытекшего из газометра, дм³;

B — барометрическое давление во время проведения испытания, Па;

p — упругость водяных паров при температуре газа в газометре, Па;

t — средняя температура газа в газометре за период испытания, измеренная по показаниям термометра (6.1.18) в соответствии с 10.5.3, °C.

За результат испытания принимают среднее арифметическое результатов двух параллельных определений при условии, что расхождение между этими результатами не превышает пределов повторяемости r , приведенных в таблице 1 для выхода газа.

11.9.2 Для вычисления общего объемного выхода газа, выделяемого углем, предварительно проводят расчет объемного выхода сероводорода $X_{C,об}^a$, диоксида углерода $X_{D,об}^a$ и непредельных углеводородов $X_{N,об}^a$ при нормальных условиях, м³/кг, по формулам

$$X_{C,об}^a = \frac{X_C^a}{\rho_1 \cdot 100}, \quad (13)$$

$$X_{D,об}^a = \frac{X_D^a}{\rho_2 \cdot 100}, \quad (14)$$

$$X_{N,об}^a = \frac{X_N^a}{\rho_3 \cdot 100}, \quad (15)$$

где X_C^a , X_D^a , X_N^a — выход соответственно сероводорода по 11.5, диоксида углерода по 11.6 и непредельных углеводородов по 11.7, %;

ρ_1 , ρ_2 , ρ_3 — масса 1 м³ соответственно сероводорода, диоксида углерода и непредельных углеводородов при нормальных условиях, кг/м³.

11.9.3 Общий объемный выход газа, выделяемого углем при нормальных условиях $G_{K,общ}^a$, м³/кг, вычисляют по формуле

$$G_{K,общ}^a = G_{K,об}^a + X_{C,об}^a + X_{D,об}^a + X_{N,об}^a, \quad (16)$$

где $G_{K,об}^a$ — объемный выход газа по 11.9.1, м³/кг;

$X_{C,об}^a$, $X_{D,об}^a$, $X_{N,об}^a$ — объемный выход соответственно сероводорода, диоксида углерода и непредельных углеводородов по 11.9.2, м³/кг.

11.9.4 Определение компонентного состава полученного при испытании газа (11.9.1) проводят, используя газоанализаторы и/или хроматографы (6.4), позволяющие достигать необходимую прецизионность получаемых результатов.

11.9.5 Вычисление истинного компонентного состава газа, выделяемого углем, проводят в соответствии с приложением А.

11.10 Пересчет выхода химических продуктов коксования на другие состояния угля проводят по ГОСТ 27313.

11.11 Результаты определения выхода продуктов коксования (кроме выхода газа) вычисляют до третьего десятичного знака и округляют до второго десятичного знака. Выход газа вычисляют до четвертого десятичного знака и округляют до третьего десятичного знака.

Примечание — Все обозначения параметров, используемых в настоящем стандарте приведены в приложении Б.

12 Прецизионность метода

Прецизионность метода характеризуется повторяемостью и воспроизводимостью полученных результатов.

12.1 Предел повторяемости

Расхождение результатов двух параллельных определений, проведенных в пределах короткого промежутка времени в одной лаборатории одним и тем же исполнителем, с использованием одной и той же аппаратуры на представительных навесках, отобранных от одной и той же аналитической пробы, не должно превышать предела повторяемости r , указанного в таблице 1.

12.2 Предел воспроизводимости

Расхождение двух результатов, каждый из которых представляет собой среднее арифметическое значение результатов параллельных определений, полученных в двух разных лабораториях на дубликатах одной и той же аналитической пробы, пересчитанных на сухое состояние топлива, не должно превышать предела воспроизводимости R , указанного в таблице 1.

Таблица 1 — Пределы повторяемости и воспроизводимости результатов определения выхода продуктов коксования при доверительной вероятности $P = 95\%$

Наименование продукта коксования	Диапазон значений выхода продукта коксования, %*	Максимально допускаемое расхождение между результатами определения, % абс., рассчитанными	
		на аналитическое состояние угля	на сухое состояние угля
		Предел повторяемости r	Предел воспроизводимости R
Кокс	—	0,5	Данные по воспроизводимости не приведены, т. к. работа по их получению не завершена
Смола	От 0,10 до 0,3 включ.	0,1	
	От 0,3 до 1,0 включ.	0,2	
	От 1,0 до 3,0 включ.	0,3	
	От 3,0 до 10 включ.	0,4	
Аммиак	От 0,005 до 0,015 включ.	0,004	
	От 0,015 до 0,045 включ.	0,010	
	От 0,045 до 0,130 включ.	0,020	
	От 0,13 до 0,40 включ.	0,03	
	От 0,40 до 1,0 включ.	0,05	
Влага, выделившаяся в процессе испытания	От 1 до 3 включ.	0,2	
	От 3 до 10 включ.	0,3	
Сырой бензол	От 0,1 до 0,3 включ.	0,05	
	От 0,3 до 10 включ.	0,1	
Газ, полученный в процессе испытания	От 0,200 до 0,500 м ³ /кг	0,005 м ³ /кг	

* Если не указано иное.

Приложение А
(справочное)

Расчет истинного компонентного состава газа

А.1 В компонентный состав газа, выделяемого углем при испытании (11.9.3), вводят следующие поправки:

- принимают массовую долю кислорода в газе равной 0,5 % (примерная массовая доля кислорода в коксовом газе в промышленных условиях);
- исключают из состава газа воздух, бывший в аппаратуре до опыта, количество которого соответствует разности между количеством кислорода, определенного по газоанализатору и 0,5 %.

А.2 Истинные объемные доли сероводорода, диоксида углерода и непредельных углеводородов, поглощаемых при испытании соответствующими растворами, а также истинную объемную долю газа, получаемого при испытании (11.9.1), в составе газа, выделяемого углем, выраженные в процентах, вычисляют по следующим формулам:

$$\text{Объемная доля сероводорода} = \frac{X_{\text{C,об}}^a \cdot 100}{G_{\text{K,общ}}^a}, \quad (\text{A.1})$$

$$\text{Объемная доля диоксида углерода} = \frac{X_{\text{D,об}}^a \cdot 100}{G_{\text{K,общ}}^a}, \quad (\text{A.2})$$

$$\text{Объемная доля непредельных углеводородов} = \frac{X_{\text{N,об}}^a \cdot 100}{G_{\text{K,общ}}^a}, \quad (\text{A.3})$$

$$\text{Объемная доля газа, получаемого при испытании} = \frac{G_{\text{K,об}}^a \cdot 100}{G_{\text{K,общ}}^a}, \quad (\text{A.4})$$

где $X_{\text{C,об}}^a$, $X_{\text{D,об}}^a$, $X_{\text{N,об}}^a$ — объемные выходы соответственно сероводорода, диоксида углерода и непредельных углеводородов, вычисленные по формулам (13), (14) и (15) соответственно, м³/кг;

$G_{\text{K,об}}^a$ — объемный выход газа, полученного при испытании, вычисленный по формуле (12), м³/кг;

$G_{\text{K,общ}}^a$ — общий объемный выход газа, вычисленный по формуле (16), с учетом поправок, внесенных по А.1, м³/кг.

А.3 По результатам анализа газа, полученного при испытании (11.9.1), с использованием газоанализаторов и/или хроматографов рассчитывают аналогичным образом истинные объемные доли его отдельных компонентов, к числу которых относятся оксид углерода, водород и метан.

А.4 При наличии данных об истинном компонентном составе газа возможно определить массу 1 м³ газа и рассчитать массовый выход газа и его отдельных компонентов в процентах.

Приложение Б
(справочное)

Обозначения

В настоящем стандарте использованы обозначения параметров, приведенные в таблице Б.1 в алфавитном порядке (латинского, а затем греческого алфавита), а также единицы их измерения.

Таблица Б.1

Обозначение параметра	Наименование параметра	Единица измерения
B	Барометрическое давление во время проведения испытания	Па
$G_{K,об}^a$	Объемный выход газа, полученного при испытании аналитической пробы и приведенного к нормальным условиям*	м ³ /кг
$G_{K,общ}^a$	Общий объемный выход газа из аналитической пробы при нормальных условиях*	м ³ /кг
K^a	Выход кокса из аналитической пробы	% масс.
k_1	Титр раствора серной кислоты молярной концентрации эквивалента 1 моль-экв/дм ³ по аммиаку	г/см ³
k_2	Титр раствора йода молярной концентрации эквивалента 0,1 моль-экв/дм ³ по сероводороду	г/см ³
$M_{k,1}$	Масса пустой конической колбы, используемой при определении выхода смолы	г
$M_{k,2}$	Масса конической колбы после отгонки эфира, экстрагировавшего легкие смоляные погоны	г
m	Масса навески испытуемой пробы угля	г
m_1	Масса реакционной трубки до загрузки навески пробы	г
m_2	Масса реакционной трубки с коксовым остатком после испытания	г
m_3	Масса кварцевой вставки после испытания	г
m_4	Масса кварцевой вставки до испытания	г
m_5	Масса кварцевой трубки с ватным фильтром после испытания	г
m_6	Масса кварцевой трубки с ватным фильтром до испытания	г
m_7	Масса склянки с раствором для поглощения аммиака до проведения испытания	г
m_8	Масса склянки с раствором для поглощения аммиака после проведения испытания	г
m_9	Масса U-образной трубки с хлористым кальцием, помещенной за склянкой для поглощения аммиака, до проведения испытания	г
m_{10}	Масса U-образной трубки с хлористым кальцием, помещенной за склянкой для поглощения аммиака, после проведения испытания	г
m_{11}	Масса склянки с раствором для поглощения сероводорода и диоксида углерода до проведения испытания	г
m_{12}	Масса склянки с раствором для поглощения сероводорода и диоксида углерода после проведения испытания	г
m_{13}	Масса U-образной трубки с хлористым кальцием, помещенной за склянкой для поглощения сероводорода и диоксида углерода, до проведения испытания	г
m_{14}	Масса U-образной трубки с хлористым кальцием, помещенной за склянкой для поглощения сероводорода и диоксида углерода, после проведения испытания	г
m_{15}	Масса склянки с раствором для поглощения непредельных углеводородов до проведения испытания	г
m_{16}	Масса склянки с раствором для поглощения непредельных углеводородов после проведения испытания	г
m_{17}	Масса U-образной трубки с хлористым кальцием, помещенной за склянкой для поглощения непредельных углеводородов, до проведения испытания	г

Окончание таблицы Б.1

Обозначение параметра	Наименование параметра	Единица измерения
m_{18}	Масса U-образной трубки с хлористым кальцием, помещенной за склянкой для поглощения непредельных углеводородов, после проведения испытания	г
m_{19}, m_{21}, m_{23}	Масса соответственно первой, второй и третьей U-образной трубки с активным углем до проведения испытания	г
m_{20}, m_{22}, m_{24}	Масса соответственно первой, второй и третьей U-образной трубки с активным углем после проведения испытания	г
m_A	Масса аммиака, поглощенного в склянке с раствором для поглощения аммиака	г
p	Упругость водяных паров при средней температуре газа в газометре при испытании	Па
$T_Э$	Масса легких смоляных погонов, извлеченных эфиром из поглотительного раствора для аммиака	г
T_K^a	Выход смолы из аналитической пробы угля	% масс.
t	Средняя температура газа в газометре за период испытания	°С
V_1	Объем раствора серной кислоты концентрации 1 моль-экв/дм ³ , помещенный в склянку для поглощения аммиака	см ³
V_2	Объем раствора щелочи концентрации 1 моль-экв/дм ³ , израсходованный на титрование избытка серной кислоты после испытания	см ³
V_3	Объем раствора йода концентрации 0,1 моль-экв/дм ³ , взятый для определения сероводорода	см ³
V_4	Объем раствора тиосульфата натрия концентрации 0,1 моль-экв/дм ³ , израсходованный на титрование избытка йода, не прореагировавшего с сероводородом	см ³
V_5	Объем газа, полученного при испытании, определяемый по объему раствора, вытекшего из газометра	дм ³
W	Общий выход влаги при испытании, включающий пирогенетическую влагу и влагу аналитической пробы	%
W^a	Массовая доля влаги в аналитической пробе угля	%
W_K^a	Выход пирогенетической влаги из аналитической пробы угля	% масс.
X_A^a	Выход аммиака из аналитической пробы угля	% масс.
X_B^a	Выход сырого бензола из аналитической пробы угля	% масс.
X_C^a	Выход сероводорода из аналитической пробы угля	% масс.
X_D^a	Выход диоксида углерода из аналитической пробы угля	% масс.
X_N^a	Выход непредельных углеводородов из аналитической пробы	% масс.
$X_{C,об}^a$	Объемный выход сероводорода при нормальных условиях*	м ³ /кг
$X_{D,об}^a$	Объемный выход диоксида углерода при нормальных условиях*	м ³ /кг
$X_{N,об}^a$	Объемный выход непредельных углеводородов при нормальных условиях*	м ³ /кг
p_1	Масса 1 м ³ сероводорода при нормальных условиях*	кг/м ³
p_2	Масса 1 м ³ диоксида углерода при нормальных условиях*	кг/м ³
p_3	Масса 1 м ³ непредельных углеводородов при нормальных условиях*	кг/м ³

* Нормальные условия: давление 101 325 Па (760 мм рт. ст.), температура 273 К (0 °С).

Библиография

- [1] ТУ 92-891.026-91 Манометры абсолютного давления и мановакуумметры двухтрубные
- [2] ТУ 38 1051835-88 Пробки резиновые конусные. Технические условия
- [3] ТУ 6-09-5171-84 Метилвый оранжевый, индикатор (пара-Диметиламиноазобензолсульфоислый натрий) чистый для анализа

Ключевые слова: угли каменные, выход продуктов коксования, высокотемпературное коксование углей и шихт, метод испытания

Редактор *Е.В. Зубарева*
Технический редактор *И.Е. Черепкова*
Корректор *И.А. Королева*
Компьютерная верстка *Е.О. Асташина*

Сдано в набор 16.12.2020. Подписано в печать 18.01.2021. Формат 60×84¹/₈. Гарнитура Ариал.
Усл. печ. л. 3,26. Уч.-изд. л. 2,95.

Подготовлено на основе электронной версии, предоставленной разработчиком стандарта