
ФЕДЕРАЛЬНОЕ АГЕНТСТВО
ПО ТЕХНИЧЕСКОМУ РЕГУЛИРОВАНИЮ И МЕТРОЛОГИИ



НАЦИОНАЛЬНЫЙ
СТАНДАРТ
РОССИЙСКОЙ
ФЕДЕРАЦИИ

ГОСТ Р
59291—
2021

Дороги автомобильные общего пользования

**ОГРАЖДЕНИЯ МОБИЛЬНЫЕ
ФРОНТАЛЬНЫЕ**

Общие технические условия

Издание официальное



Москва
Стандартинформ
2021

Предисловие

1 РАЗРАБОТАН Обществом с ограниченной ответственностью «Малое инновационное предприятие «НИИ Механики и проблем качества» (ООО «МиПК»)

2 ВНЕСЕН Техническим комитетом по стандартизации ТК 418 «Дорожное хозяйство»

3 УТВЕРЖДЕН И ВВЕДЕН В ДЕЙСТВИЕ Приказом Федерального агентства по техническому регулированию и метрологии от 15 января 2021 г. № 5-ст

4 ВВЕДЕН ВПЕРВЫЕ

Правила применения настоящего стандарта установлены в статье 26 Федерального закона от 29 июня 2015 г. № 162-ФЗ «О стандартизации в Российской Федерации». Информация об изменениях к настоящему стандарту публикуется в ежегодном (по состоянию на 1 января текущего года) информационном указателе «Национальные стандарты», а официальный текст изменений и поправок — в ежемесячном информационном указателе «Национальные стандарты». В случае пересмотра (замены) или отмены настоящего стандарта соответствующее уведомление будет опубликовано в ближайшем выпуске ежемесячного информационного указателя «Национальные стандарты». Соответствующая информация, уведомление и тексты размещаются также в информационной системе общего пользования — на официальном сайте Федерального агентства по техническому регулированию и метрологии в сети Интернет (www.gost.ru)

© Стандартиформ, оформление, 2021

Настоящий стандарт не может быть полностью или частично воспроизведен, тиражирован и распространен в качестве официального издания без разрешения Федерального агентства по техническому регулированию и метрологии

Содержание

1 Область применения	1
2 Нормативные ссылки	1
3 Термины, определения, обозначения и сокращения	3
3.1 Термины и определения	3
3.2 Обозначения и сокращения	4
4 Классификация	4
5 Технические требования	4
5.1 Общие положения	4
5.2 Комплектность	5
5.3 Маркировка	5
5.4 Упаковка	6
6 Требования безопасности	6
7 Правила приемки	6
8 Методы контроля	6
8.1 Общие положения	6
8.2 Натурные испытания	7
8.3 Виртуальные испытания	12
9 Транспортирование и хранение	12
10 Гарантии изготовителя	12
Приложение А (справочное) Маркировочная бирка ОМФ	13
Библиография	14

Дороги автомобильные общего пользования

ОГРАЖДЕНИЯ МОБИЛЬНЫЕ ФРОНТАЛЬНЫЕ

Общие технические условия

Automobile roads of general use. Truck mounted attenuator.
General specifications

Дата введения — 2021—03—01

1 Область применения

Настоящий стандарт распространяется на ограждения мобильные фронтальные (ОМФ), предназначенные для обеспечения безопасности участников дорожного движения при наезде автомобилей в местах производства работ на автомобильных дорогах общего пользования, требующих временного изменения организации дорожного движения.

2 Нормативные ссылки

В настоящем стандарте использованы нормативные ссылки на следующие стандарты:

ГОСТ 9.032 Единая система защиты от коррозии и старения. Покрытия лакокрасочные. Группы, технические требования и обозначения

ГОСТ 9.307 Единая система защиты от коррозии и старения. Покрытия цинковые горячие. Общие требования и методы контроля

ГОСТ 9.316 Единая система защиты от коррозии и старения (ЕСЗКС). Покрытия термодиффузионные цинковые. Общие требования и методы контроля

ГОСТ 9.401 Единая система защиты от коррозии и старения. Покрытия лакокрасочные. Общие требования и методы ускоренных испытаний на стойкость к воздействию климатических факторов

ГОСТ 9.402 Единая система защиты от коррозии и старения. Покрытия лакокрасочные. Покрытия лакокрасочные. Подготовка металлических поверхностей к окрашиванию

ГОСТ 9.410 Единая система защиты от коррозии и старения. Покрытия порошковые полимерные. Типовые технологические процессы

ГОСТ 12.0.004 Система стандартов безопасности труда. Организация обучения безопасности труда. Общие положения

ГОСТ 12.3.003 Система стандартов безопасности труда (ССБТ). Работы электросварочные. Требования безопасности

ГОСТ 12.3.009 Система стандартов безопасности труда (ССБТ). Работы погрузочно-разгрузочные. Общие требования безопасности

ГОСТ 15.309 Система разработки и постановки продукции на производство. Испытания и приемка выпускаемой продукции. Основные положения

ГОСТ 166 Штангенциркули. Технические условия

ГОСТ 427 Линейки измерительные металлические. Технические условия

ГОСТ 5513 Шины пневматические для грузовых автомобилей, прицепов к ним, автобусов и троллейбусов. Технические условия

- ГОСТ 7502 Рулетки измерительные металлические. Технические условия
- ГОСТ 10409 Колеса автомобильные с разборным ободом. Основные размеры. Общие технические требования
- ГОСТ 14192 Маркировка грузов
- ГОСТ 15150 Машины, приборы и другие технические изделия. Исполнения для различных климатических районов. Категории, условия эксплуатации, хранения и транспортирования в части воздействия климатических факторов внешней среды
- ГОСТ ISO/IEC 17025 Общие требования к компетентности испытательных и калибровочных лабораторий
- ГОСТ 23118 Конструкции стальные строительные. Общие технические условия
- ГОСТ 23170 Упаковка для изделий машиностроения. Общие требования
- ГОСТ 25347 Основные нормы взаимозаменяемости. Характеристики изделий геометрические. Система допусков на линейные размеры. Ряды допусков, предельные отклонения отверстий и валов
- ГОСТ 32757 Дороги автомобильные общего пользования. Временные технические средства организации дорожного движения. Классификация
- ГОСТ 32758 Дороги автомобильные общего пользования. Временные технические средства организации дорожного движения. Технические требования и правила применения
- ГОСТ 32865 Дороги автомобильные общего пользования. Знаки переменной информации. Технические требования
- ГОСТ 32866 Дороги автомобильные общего пользования. Световозвращатели дорожные. Технические требования
- ГОСТ 32945 Дороги автомобильные общего пользования. Знаки дорожные. Технические требования
- ГОСТ 32946 Дороги автомобильные общего пользования. Знаки дорожные. Методы контроля
- ГОСТ 33078 Дороги автомобильные общего пользования. Методы измерения сцепления колеса автомобиля с покрытием
- ГОСТ 33129 Дороги автомобильные общего пользования. Ограждения дорожные. Методы контроля
- ГОСТ Р 50511 Колеса из легких сплавов для пневматических шин. Общие технические условия
- ГОСТ Р 50577 Знаки государственные регистрационные транспортных средств. Типы и основные размеры. Технические требования
- ГОСТ Р 50597 Дороги автомобильные и улицы. Требования к эксплуатационному состоянию, допустимому по условиям обеспечения безопасности дорожного движения. Методы контроля
- ГОСТ Р 52230 Электрооборудование автотракторное. Общие технические условия
- ГОСТ Р 52289 Технические средства организации дорожного движения. Правила применения дорожных знаков, разметки, светофоров, дорожных ограждений и направляющих устройств
- ГОСТ Р 52290 Технические средства организации дорожного движения. Знаки дорожные. Общие технические требования
- ГОСТ Р 55724 Контроль неразрушающий. Соединения сварные. Методы ультразвуковые
- ГОСТ Р 56350 Интеллектуальные транспортные системы. Косвенное управление транспортными потоками. Требования к динамическим информационным табло
- ГОСТ Р 58350 Дороги автомобильные общего пользования. Технические средства организации дорожного движения в местах производства работ. Технические требования. Правила применения
- ГОСТ Р 58351 Дороги автомобильные общего пользования. Ограждения дорожные фронтальные, удерживающие боковые комбинированные и удерживающие пешеходные. Общие технические требования. Методы испытаний и контроля. Правила применения

Примечание — При пользовании настоящим стандартом целесообразно проверить действие ссылочных стандартов в информационной системе общего пользования — на официальном сайте Федерального агентства по техническому регулированию и метрологии в сети Интернет или по ежегодному информационному указателю «Национальные стандарты», который опубликован по состоянию на 1 января текущего года, и по выпускам ежемесячного информационного указателя «Национальные стандарты» за текущий год. Если заменен ссылочный стандарт, на который дана недатированная ссылка, то рекомендуется использовать действующую версию этого стандарта с учетом всех внесенных в данную версию изменений. Если заменен ссылочный стандарт, на который дана датированная ссылка, то рекомендуется использовать версию этого стандарта с указанным выше годом утверждения (принятия). Если после утверждения настоящего стандарта в ссылочный документ, на который дана датированная ссылка, внесено изменение, затрагивающее положение, на которое дана ссылка, то это положение рекомендуется

применять без учета данного изменения. Если ссылочный стандарт отменен без замены, то положение, в котором дана ссылка на него, рекомендуется применять в части, не затрагивающей эту ссылку.

3 Термины, определения, обозначения и сокращения

3.1 Термины и определения

В настоящем стандарте применены следующие термины с соответствующими определениями:

3.1.1 ограждение мобильное фронтальное: Специальное передвижное энергопоглощающее устройство, предназначенное для удержания и гашения энергии движущегося автомобиля при ударе.

3.1.2 ограждение мобильное фронтальное навесное: Ограждение мобильное фронтальное, установленное непосредственно на грузовом автомобиле прикрытия или машине дорожной согласно требованиям производителя.

3.1.3 ограждение мобильное фронтальное прицепное: Ограждение мобильное фронтальное, являющееся самоходным транспортным средством, предназначенным для его буксирования грузовым автомобилем прикрытия или машиной дорожной согласно требованиям производителя.

3.1.4 грузовой автомобиль прикрытия: Транспортное средство категории N2 или N3 по ГОСТ Р 52051, оборудованный проблесковым маячком оранжевого или желтого цвета и временными техническими средствами организации дорожного движения, предназначенное для ограждения и обозначения мест дорожных работ.

3.1.5

класс скорости столкновения: Показатель, обеспечивающий безопасность людей, находящихся в салоне автомобиля, при заданной скорости наезда автомобиля на ограждение.

[ГОСТ Р 58351—2019, статья 3.8]

3.1.6 длина перемещения грузового автомобиля прикрытия: Максимальное расстояние перемещения от фиксированного исходного местоположения переднего бампера грузового автомобиля прикрытия после удара наезжающего автомобиля.

3.1.7

натурные испытания: Испытания конструкции ограждения, установленного на испытательной площадке с имитацией его расположения в реальных дорожных условиях, при которых силовое воздействие на ограждение осуществляется реальным транспортным средством, разгоняемым для удара в ограждение с требуемой энергией взаимодействия под определенным углом.

[ГОСТ 33129—2014, статья 3.1.3]

3.1.8 виртуальные испытания ограждений мобильных фронтальных: Компьютерное цифровое моделирование процесса наезда испытательного автомобиля на грузовую автомобиль прикрытия, оборудованный ограждением мобильным фронтальным.

3.1.9 валидация: Определение степени соответствия результатов виртуальных испытаний с результатами натурных испытаний

3.1.10 испытательный автомобиль: Транспортное средство категории M1 по ГОСТ Р 52051, применяемое при натурных испытаниях мобильных фронтальных ограждений для совершения наезда.

3.1.11

индекс тяжести травмирования: Показатель, характеризующий инерционные перегрузки, действующие на пассажиров транспортных средств при взаимодействии транспортного средства с ограждением.

[ГОСТ 33129—2014, статья 3.1.6]

3.1.12 торцевая плоскость ограждения мобильного фронтального: Плоскость ограждения мобильного фронтального перпендикулярная к ее оси, воспринимающая фронтальный удар при наезде автомобиля.

3.2 Обозначения и сокращения

В настоящем стандарте приняты следующие условные обозначения и сокращения:

- ОМФ — ограждение мобильное фронтальное;
- ОМФН — ограждение мобильное фронтальное навесное;
- ОМФП — ограждение мобильное фронтальное прицепное;
- ТУ — технические условия;
- СТО — стандарт организации;
- И — индекс тяжести травмирования.

4 Классификация

4.1 Класс ограждений мобильных фронтальных обозначается буквами «ОМФ».

4.2 По способу установки ОМФ подразделяют на две группы:

- навесные (ОМФН);
- прицепные (ОМФП).

4.3 Обозначение классов скорости столкновения — 50, 70, 90.

4.4 ОМФ обозначают маркой, которая должна содержать буквенные и цифровые обозначения: класс, группа, класс скорости столкновения, разрешенная максимальная масса и длина перемещения грузового автомобиля прикрытия или машины дорожной.

В знаменателе обозначения марки указывают стандарт, ТУ или СТО, по которым изготовлено ОМФ.

Примеры условных обозначений:

Ограждение мобильное фронтальное навесное (ОМФН), класс скорости столкновения 90, масса грузового автомобиля прикрытия 15 т, длина перемещения грузового автомобиля прикрытия 2 м, изготовленное по СТО:

$$\frac{\text{ОМФН—90/15(2)}}{\text{СТО}}$$

Ограждение мобильное фронтальное прицепное (ОМФП), класс скорости столкновения 70, масса грузового автомобиля прикрытия 8 т, длина перемещения грузового автомобиля прикрытия 7 м, изготовленное по СТО:

$$\frac{\text{ОМФП—70/8(7)}}{\text{СТО}}$$

5 Технические требования

5.1 Общие положения

5.1.1 ОМФ должны соответствовать требованиям настоящего стандарта, изготавливаться по рабочим чертежам и технологической документации предприятия-изготовителя, утвержденным в установленном порядке.

5.1.2 ОМФН монтируется на грузовом автомобиле прикрытия или на машине дорожной.

5.1.3 Масса машины дорожной должна соответствовать массе грузового автомобиля прикрытия, указанного в СТО (ТУ) предприятия — изготовителя ОМФ.

5.1.4 ОМФП конструируется на существующем несамоходном транспортном средстве или само является несамоходным транспортным средством, конструкция должна соответствовать требованиям СТО (ТУ) предприятия — изготовителя ОМФП.

5.1.5 На ОМФП следует устанавливать пневматические шины по ГОСТ 5513. Профиль обода и крепление колес по ГОСТ 10409 и ГОСТ Р 50511.

5.1.6 ОМФП буксируется грузовым автомобилем прикрытия или машиной дорожной.

5.1.7 Сцепное устройство ОМФП должно соответствовать требованиям СТО (ТУ) предприятия — изготовителя ОМФП.

5.1.8 На торцевой части ОМФП должно быть предусмотрено место для крепления регистрационного номерного знака по ГОСТ Р 50577.

5.1.9 Электрооборудование, внешнее освещение и сигнальное оборудование ОМФП должны соответствовать требованиям ГОСТ Р 52230.

5.1.10 ОМФП должно быть оборудовано опорным устройством для поддержания передней части в отцепленном состоянии и обеспечения удобства сцепки (расцепки) с фаркопом грузового автомобиля прикрытия или машины дорожной в соответствии с СТО (ТУ) предприятия-изготовителя ОМФП.

5.1.11 На ОМФП допускается установить динамическое информационное табло по ГОСТ Р 56350, временные технические средства организации дорожного движения по ГОСТ 32758 и ГОСТ Р 58350.

5.1.12 Конструкция ОМФН должна быть оборудована системой для его поднятия и опускания.

Конструкция системы должна обеспечивать возможность фиксации ОМФН в транспортном положении, исключающем самопроизвольное опускание.

5.1.13 Привод механизма регулирования положения ОМФН и электрооборудование должны быть защищены от непосредственного воздействия осадков и агрессивных сред.

5.1.14 Механизмы и элементы конструкций ОМФ должны состоять из транспортабельных узлов, обеспечивающих их сборку на месте монтажа. ОМФ должны иметь специальные устройства, обеспечивающие безопасную строповку, подъем и транспортирование.

5.1.15 ОМФ должны иметь климатическое исполнение У1 по ГОСТ 15150 и должны быть рассчитаны на условия хранения 8 по ГОСТ 15150 на открытых площадках.

5.1.16 Все металлические детали элементов конструкций ОМФ должны иметь защитное антикоррозийное покрытие в соответствии с СТО (ТУ) предприятия-изготовителя.

5.1.17 Внешний вид поверхности покрытия должен соответствовать VI классу по ГОСТ 9.032. Покрытия для эксплуатации в районах с умеренным климатом — по ГОСТ 9.401.

5.1.18 На торцевую плоскость ОМФ должна быть нанесена вертикальная дорожная разметка 2.1.1—2.1.3 по ГОСТ Р 52289 в зависимости от направления объезда ОМФ.

5.1.19 Вертикальную дорожную разметку осуществляют путем наклейки или иного крепления световозвращающих материалов (пленки типа Б или В по ГОСТ Р 52290, световозвращающих материалов класса II или III по ГОСТ 32945) непосредственно на торцевую плоскость ОМФ.

5.1.20 Общая площадь вертикальной дорожной разметки должна быть не менее 80 % площади торцевой поверхности ОМФ.

5.1.21 Удельный коэффициент световозвращения, коэффициент яркости и координаты цветности световозвращающей поверхности торцевой плоскости ОМФ должны соответствовать требованиям ГОСТ Р 52290 или ГОСТ 32945 в зависимости от используемого световозвращающего материала.

5.1.22 Для повышения видимости ОМФ в темное время суток должно быть предусмотрено наличие на них дорожных световозвращателей типа КД1, КД2, КД5-К1 по ГОСТ 32866 и знаков со световой индикацией по ГОСТ 32865.

5.1.23 Требования к местам расположения световозвращателей типа КД1, КД2, КД5-К1 на ОМФ устанавливают в СТО (ТУ) предприятия-изготовителя.

5.2 Комплектность

5.2.1 ОМФ должны сопровождаться документацией производителя, содержащей:

- паспорт с основными характеристиками ОМФ;
- правила техники безопасности;
- правила транспортирования и хранения;
- инструкции по монтажу, применению, эксплуатации и техническому обслуживанию;
- сертификат соответствия.

5.2.2 ОМФ должны поставляться со всеми комплектующими, обеспечивающими сборку и монтаж в соответствии с требованиями настоящего стандарта и документацией производителя.

5.3 Маркировка

5.3.1 ОМФ должны иметь маркировочную бирку, которую необходимо располагать на видном месте для обзора и прочтения, форма которой приведена в приложении А.

5.3.2 Надписи, знаки и изображения на табличках должны быть выполнены способом, обеспечивающим сохранность их как при хранении, так и в процессе всего гарантийного срока эксплуатации ОМФ.

5.3.3 Маркировка транспортной тары и мест захвата для подъема груза должна проводиться согласно ГОСТ 14192 и требованиям чертежей предприятия-изготовителя.

5.4 Упаковка

Упаковка ОМФ должна обеспечивать их сохранность от механических повреждений во время транспортирования и хранения по ГОСТ 23170.

6 Требования безопасности

6.1 Конструкция и компоновка элементов и механизмов ОМФ должна обеспечивать безопасность при их эксплуатации, техническом обслуживании и ремонте в соответствии с требованиями технической документации производителя [1] и (или) [2].

6.2 При производстве сварочных работ должны соблюдаться требования правил безопасности по ГОСТ 12.3.003.

6.3 При погрузочно-разгрузочных работах должны соблюдаться правила безопасности по ГОСТ 12.3.009.

6.4 Перед допуском к работе персонал должен пройти инструктаж по технике безопасности в соответствии с требованиями ГОСТ 12.0.004.

6.5 Лица, выполняющие установку и демонтаж ОМФ, должны соблюдать инструкции производителя, а также инструкции по охране труда, устанавливающие правила проведения и выполнения соответствующих работ, иметь средства индивидуальной защиты.

6.6 Запрещается проведение работ по сборке и монтажу ОМФ на автомобильных дорогах.

7 Правила приемки

7.1 Изготовленная продукция до ее отгрузки потребителю подлежит приемке с целью удостоверения ее пригодности к использованию.

7.2 Для контроля качества и приемки продукции необходимо проведение мероприятий по ГОСТ 15.309.

7.3 Все элементы конструкции ОМФ должны быть приняты службой технического контроля предприятия-изготовителя.

8 Методы контроля

8.1 Общие положения

8.1.1 Внешний вид и качество поверхности покрытия элементов ОМФ контролируют визуальным осмотром. Требования к визуальному осмотру элементов ОМФ выполняются по ГОСТ 9.307.

8.1.2 Ультразвуковой контроль сварных соединений проводится по ГОСТ Р 55724 в объеме, установленном ГОСТ 23118. Если в результате контроля установлено неудовлетворительное качество шва, то контроль должен быть продолжен до выявления фактических границ дефектного участка.

8.1.3 Контроль качества термодиффузионного цинкового покрытия производить по ГОСТ 9.316.

Контроль качества порошкового полимерного покрытия производить по ГОСТ 9.410.

Контроль качества лакокрасочного покрытия производить по ГОСТ 9.402.

8.1.4 Геометрические параметры элементов ОМФ контролируют, используя измерительные металлические рулетки 2-го класса точности по ГОСТ 7502, измерительные металлические линейки 2-го класса точности по ГОСТ 427, штангенциркули (от 0 до 320 мм, нониус с ценой деления 0,1 мм) по ГОСТ 166 или другие измерительные средства, обеспечивающие требуемую точность измерений. Контролю подлежат все размеры, устанавливаемые в СТО (ТУ) завода-изготовителя.

8.1.5 Предельные отклонения размеров элементов ОМФ должны соответствовать требованиям ГОСТ 25347, указанным в рабочих чертежах.

8.1.6 Методы контроля координат цветности, коэффициента яркости и удельного коэффициента световозвращения световозвращающего материала по ГОСТ 32946.

8.1.7 Наличие световозвращающих поверхностей на торцевой плоскости ОМФ контролируется визуально.

8.1.8 Наличие дорожных световозвращателей на ОМФ определяется визуально.

8.1.9 Качество применяемых материалов должно быть подтверждено сертификатом предприятия-поставщика или протоколом испытаний предприятия-изготовителя по методикам предусмотренной нормативной документации на соответствующие материалы.

8.1.10 Контроль комплектности проводится путем сличения с перечнем согласно паспорту на изделие.

8.1.11 Контроль упаковки и маркировки осуществляется визуально.

8.2 Натурные испытания

8.2.1 Общие положения

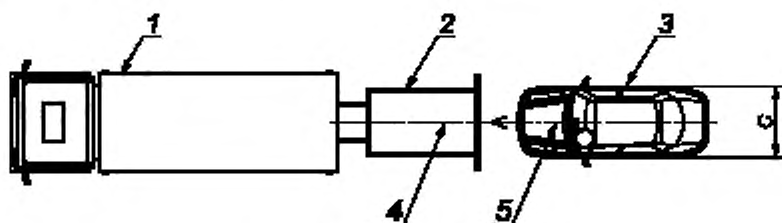
8.2.1.1 Целью натурных испытаний является подтверждение соответствия ОМФ требованиям настоящего стандарта и технической документации на него.

8.2.1.2 Натурные испытания осуществляют путем наезда на ОМФ испытательным автомобилем определенной массы с необходимым классом скорости столкновения как при прямом ударе, так и при ударе под углом к оси ограждения.

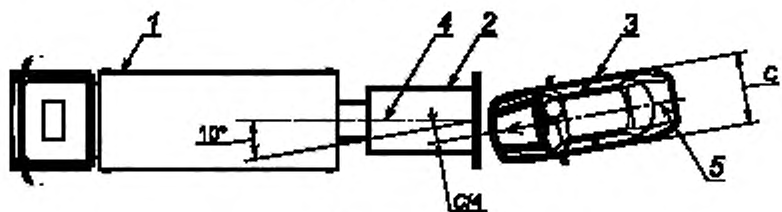
8.2.1.3 Режимы испытаний назначают в зависимости от класса скорости столкновения, требуемого по условиям применения ОМФ.

8.2.1.4 Схемы режимов испытаний ОМФ приведены на рисунке 1.

а) Испытание № 1



а) Испытание № 1



б) Испытание № 2

а — прямой удар в торцевую плоскость по оси ОМФ; б — удар в торцевую плоскость ОМФ со смещением на $C/4$ относительно оси ОМФ под углом 10° ; 1 — грузовой автомобиль прикрытие; 2 — ОМФ; 3 — испытательный автомобиль; 4 — ось ОМФ; 5 — ось испытательного автомобиля; С — габаритная ширина испытательного автомобиля

Рисунок 1 — Схемы режимов испытаний ОМФ (вид сверху)

8.2.1.5 Режимы испытаний ОМФ в зависимости от класса скорости столкновения принимают по таблице 1.

Таблица 1 — Режимы испытаний ОМФ

Класс скорости столкновения	Номер испытания	Масса испытательного автомобиля категории М1, кг	Скорость наезда, км/ч	Масса грузового автомобиля прикрытие, заявленная производителем ОМФ
50	1	1 000	50	Максимальная
	1	2 000		Минимальная
	2	2 000		Минимальная

Окончание таблицы 1

Класс скорости столкновения	Номер испытания	Масса испытательного автомобиля категории М1, кг	Скорость наезда, км/ч	Масса грузового автомобиля прикрытия, заявленная производителем ОМФ
70	1	1 000	70	Максимальная
	1	2 000		Минимальная
	2	2 000		Минимальная
90	1	1 000	90	Максимальная
	1	2 000		Минимальная
	2	2 000		Минимальная
<p>Примечания</p> <p>1 Условия наезда в зависимости от схемы испытаний определяется по рисунку 1.</p> <p>2 Испытания ОМФ с промежуточными массами грузового автомобиля прикрытия проводятся путем виртуальных испытаний.</p> <p>3 Если производитель заявляет только одну массу грузового автомобиля прикрытия, то проводят испытание № 1 с массой испытательного автомобиля 1 000 кг и испытание № 2 с массой испытательного автомобиля 2 000 кг.</p> <p>4 Допускается отклонение скорости наезда испытательного автомобиля до + 5 %.</p> <p>5 Допускается отклонение массы испытательного автомобиля ± 50 кг.</p>				

8.2.1.6 С целью уменьшения количества натуральных испытаний ОМФ, допускается объединение идентичных конструкций, отличающихся только классом скорости столкновения и массой применяемого грузового автомобиля прикрытия, в одно семейство.

8.2.1.7 В семействе ОМФ проводятся натурные испытания в соответствии с таблицей 2. Для всех остальных ОМФ в семействе ограждений проводятся виртуальные испытания в соответствии с 8.3.

Таблица 2 — Матрица натуральных испытаний семейства ОМФ

Класс скорости столкновения ОМФ	Номер испытания	Масса испытательного автомобиля категории М1, кг	Масса грузового автомобиля прикрытия, заявленная производителем ОМФ, кг
Минимальный	1	1 000	Максимальная
Максимальный	1	2 000	Минимальная
Максимальный	2	2 000	Минимальная
<p>Примечание — Скорость наезда испытательного автомобиля принимается в соответствии с классом скорости столкновения ОМФ.</p>			

8.2.2 Требования к испытательной площадке

8.2.2.1 Испытательная площадка должна позволять проводить испытания ОМФ согласно режимам, указанным в таблице 1.

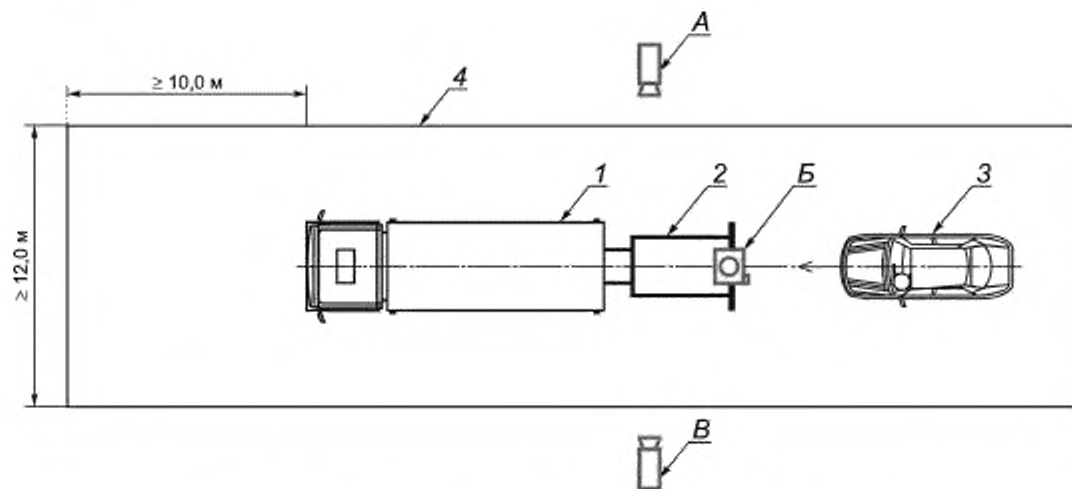
8.2.2.2 Испытательная площадка должна иметь асфальтобетонное или цементобетонное покрытие в соответствии с требованиями [3]. Поверхность покрытия испытательной площадки, на которую устанавливаются грузовой автомобиль прикрытия с ОМФ, должна быть чистой.

8.2.2.3 Коэффициент сцепления колеса автомобиля с покрытием испытательной площадки должен быть не менее 0,3 по ГОСТ Р 50597 при его измерении по ГОСТ 33078. Значение коэффициента сцепления должно быть указано в протоколе испытания.

8.2.2.4 Системы разгона и наведения испытательного автомобиля должны обеспечивать прямолинейное движение автомобиля до его столкновения с ОМФ.

8.2.2.5 Сброс тянущего троса с испытательного автомобиля при разгоне должен осуществляться не менее чем за 5 м от места столкновения с ОМФ для обеспечения его равнозамедленного движения под действием инерционных сил.

8.2.2.6 Для фиксации процесса соударения испытательного автомобиля с ОМФ используют средства видеосъемки — скоростные видеокамеры (камеры). Расположение камер должно соответствовать рисунку 2.



1 — грузовой автомобиль прикрытия; 2 — ОМФ; 3 — испытательный автомобиль;
4 — испытательная площадка; А, Б, В — камеры

Рисунок 2 — Схема расположения камер на испытательной площадке (вид сверху)

8.2.2.7 Камеры А и В, установленные перпендикулярно к продольной оси ОМФ (рисунок 2), должны обеспечивать запись всего процесса наезда испытательного автомобиля на ОМФ.

Камера В устанавливается только для испытания № 2.

8.2.2.8 Камера Б (рисунок 2) должна быть установлена сверху под прямым углом по отношению к продольной оси ОМФ над местом столкновения испытательного автомобиля с ОМФ. Камера Б должна обеспечивать запись движения испытательного автомобиля на расстоянии не менее 6 м до места столкновения с ОМФ для определения угла наезда с отклонением $\pm 1,0^\circ$.

8.2.2.9 Камеры должны обеспечить минимальную частоту съемки — 200 кадров в секунду.

8.2.3 Требования к испытательному автомобилю

8.2.3.1 Испытательные автомобили выбираются из числа автомобилей серийного производства. Испытательный автомобиль должен быть укомплектован всеми основными агрегатами и удовлетворять требованиям, предъявляемым инструкцией по его эксплуатации.

8.2.3.2 На кузове испытательного автомобиля должны отсутствовать очаги сквозной коррозии. Испытательный автомобиль не должен иметь загрязнений.

8.2.3.3 Балласт в испытательном автомобиле, соответствующий массе водителя и пассажиров, должен быть размещен на сиденьях, а остальная часть балласта должна быть размещена на полу салона автомобиля.

8.2.3.4 Балласт в испытательном автомобиле должен быть закреплен таким образом, чтобы исключить его смещение при ударе автомобиля о ОМФ.

8.2.3.5 Для проведения анализа результатов испытаний на капот и передние двери испытательного автомобиля наносят маркировочные метки и порядковый номер испытания.

8.2.4 Требования к грузовому автомобилю прикрытия

8.2.4.1 Грузовой автомобиль прикрытия должен быть в технически исправном состоянии и удовлетворять требованиям, предъявляемым инструкцией по эксплуатации.

8.2.4.2 На кузове грузового автомобиля прикрытия должны отсутствовать очаги сквозной коррозии. Грузовой автомобиль прикрытия не должен иметь загрязнений.

8.2.4.3 Балласт располагают в кузове грузового автомобиля прикрытия.

Для балластировки грузового автомобиля прикрытия могут быть использованы стандартные чугунные гири весом от 20 до 1000 кг.

Балласт должен быть закреплен таким образом, чтобы не произошло его смещения при ударе испытательного автомобиля о ОМФ.

8.2.5 Требования к приборам и оборудованию

8.2.5.1 Средства измерений должны обеспечивать получение данных о скорости наезда испытательного автомобиля на ОМФ и о линейных ускорениях центра масс автомобиля по трем его главным осям в процессе взаимодействия автомобиля с ОМФ.

8.2.5.2 Скорость наезда испытательного автомобиля перед столкновением с ОМФ измеряют стационарным speedометром. Погрешность измерения скорости движения не должна превышать $\pm 1,5\%$.

8.2.5.3 Регистрацию линейных ускорений и угловых скоростей, действующих на испытательный автомобиль в процессе взаимодействия с ОМФ, осуществляют с использованием датчиков ускорений и располагают максимально близко к центру масс испытательного автомобиля. Погрешность измерений линейных ускорений не должна превышать 3 %.

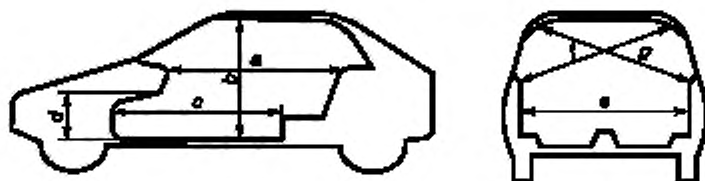
8.2.5.4 Применяемые при проведении натурных испытаний измерительные и регистрирующие приборы должны быть надежно закреплены для уменьшения погрешности измерения. Погрешность измерений перегрузок не должна превышать 3 %.

8.2.5.5 Средства измерений, используемые при проведении испытаний, должны быть утвержденного типа и поверены в установленном порядке в соответствии с законодательством Российской Федерации в сфере обеспечения единства измерений.

8.2.5.6 Система разгона должна обеспечить прямолинейное движение испытательного автомобиля с заданным классом скорости столкновения.

8.2.6 Порядок проведения натурных испытаний

8.2.6.1 До проведения натурального испытания ОМФ измеряют внутренние размеры салона (кабины) испытательного автомобиля (рисунок 3) по предварительно установленным меткам.



a — расстояние между приборной доской и верхней частью заднего сиденья; *b* — расстояние между крышей и панелью пола; *c* — расстояние между задним сиденьем и панелью двигателя; *d* — расстояние между нижней частью приборной панели и уровнем пола; *e* — внутренняя ширина; *f* — расстояние между нижним краем левого окна и верхним краем правого окна; *g* — расстояние между нижним краем правого окна и верхним краем левого окна

Рисунок 3 — Схема измерений внутренних размеров салона (кабины) испытательного автомобиля

8.2.6.2 Перед началом испытаний ОМФ должны выполняться следующие действия:

- регистрация массы и расположения центра масс испытательного автомобиля, включая балласт;
- регистрация массы и ее распределение по осям грузового автомобиля прикрытия;
- регистрация расположения центра масс грузового автомобиля прикрытия;
- фотографирование внутренней и внешней части испытательного автомобиля;
- фотографирование внешней части кузова грузового автомобиля прикрытия;
- фотографирование положения и конструкции ОМФ;
- испытательный автомобиль устанавливают в начале разгонной полосы;
- нанесение маркировочных меток и номера испытания на капоте и передних дверях испытательного автомобиля;
- грузовой автомобиль прикрытия с ОМФ устанавливают на испытательной площадке таким образом, чтобы обеспечить условия испытаний в соответствии с 8.2.2.4, рисунком 1 и таблицей 1;

- выключение двигателя грузового автомобиля прикрытия;
- установка руля грузового автомобиля прикрытия в нейтральное положение, соответствующее прямолинейному движению;
- установка на стояночный тормоз и включение второй передачи трансмиссии грузового автомобиля прикрытия с механической коробкой передач;
- установка на стояночный тормоз и нейтральную передачу трансмиссии грузового автомобиля прикрытия с автоматической коробкой передач;
- если грузовой автомобиль прикрытия оснащен автоматическим ударным тормозом, то он должен быть отключен;
- фиксирование исходного местоположения переднего бампера грузового автомобиля прикрытия нанесением меток на испытательной площадке при помощи разметочного материала (краска, разметочная лента и т.д.) или временными техническими средствами организации дорожного движения (дорожные конусы, дорожные пластины, дорожные сигнальные вежи) по ГОСТ 32757.

8.2.6.3 Во время испытаний фиксируют:

- скорость испытательного автомобиля перед столкновением с ОМФ на расстоянии не более 5 м от места столкновения;
- линейные ускорения, измеренные по трем главным осям автомобиля;
- угол наезда испытательного автомобиля на ОМФ.

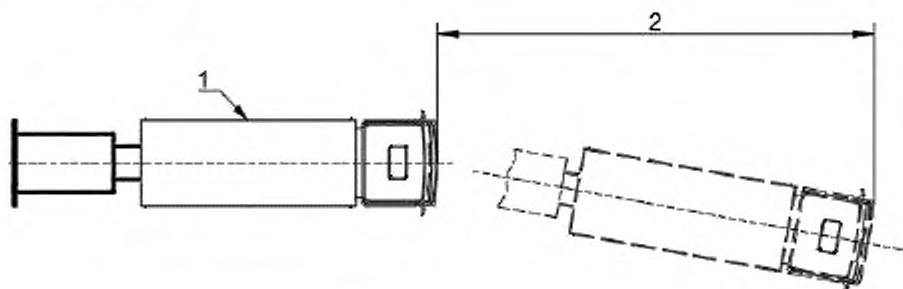
8.2.6.4 Процесс наезда испытательного автомобиля на ОМФ снимают видеокамерами в соответствии с 8.2.2.6.

8.2.6.5 После испытаний фиксируют:

- внешние повреждения и деформации испытательного автомобиля;
- внутренние размеры салона испытательного автомобиля после удара измеряют по предварительно установленным меткам (рисунок 3);
- повреждения испытанного ОМФ;
- длину перемещения грузового автомобиля прикрытия.

Максимальную длину перемещения грузового автомобиля прикрытия после удара об ОМФ измеряют согласно рисунку 4.

8.2.6.6 Фиксируют местоположение испытательного автомобиля, ОМФ и грузового автомобиля прикрытия после наезда.



1 — исходное местоположение грузового автомобиля прикрытия с ОМФ;
2 — максимальная длина перемещения грузового автомобиля прикрытия с ОМФ после наезда

Рисунок 4 — Схема измерения максимальной длины перемещения грузового автомобиля прикрытия

8.2.6.7 Фотографируют испытательный автомобиль, грузовой автомобиль прикрытия и ОМФ.

8.2.7 Критерии приемки

8.2.7.1 Результатом измерений деформации салона (кабины) испытательного автомобиля при наезде является коэффициент сохранности внутренних размеров после удара. Коэффициент сохранности внутренних размеров салона (кабины) испытательного автомобиля определяют по ГОСТ 33129.

8.2.7.2 ОМФ соответствуют требованиям безопасности, если:

- не произошло проникновение деталей ОМФ в салон (кабину) испытательного автомобиля;
- грузовой автомобиль прикрытия остановился в пределах длины перемещения, заявленной производителем ОМФ;
- средний коэффициент сохранности внутренних размеров салона (кабины) испытательного автомобиля, полученный по результатам измерений, не менее 0,9, а наименьший коэффициент — не менее 0,8;
- значение индекса тяжести травмирования «И» по ГОСТ 33129 не более 1,4.

8.2.7.3 По результатам натурного испытания ОМФ составляется протокол (отчет) в соответствии с ГОСТ ISO/IEC 17025.

8.2.7.4 Допускается распространение результатов натурных испытаний ОМФ на более низкий класс скорости столкновения при неизменности конструкции.

8.3 Виртуальные испытания

8.3.1 Виртуальные испытания основываются на симуляционном компьютерном цифровом моделировании поведения элементов в системе ОМФ, включающей грузовой автомобиль прикрытия, ОМФ и испытательный автомобиль и проводятся с целью выявления потребительских характеристик ОМФ. Метод моделирования должен учитывать динамический нелинейный характер движения и деформирования в системе ОМФ, трехмерный характер моделей, свойства материалов, а также учитывать взаимодействие составляющих моделей с дорожным покрытием.

8.3.2 Результаты виртуальных испытаний ОМФ должны обеспечить достоверность не менее 90 % по всем характеристикам системы ОМФ, определяемым при конкретных натурных испытаниях (таблица 1), полученным при валидации цифровой компьютерной модели наезда автомобиля на ОМФ.

8.3.3 Для валидации цифровой модели наезда автомобиля на систему ОМФ, включающую цифровые модели грузового автомобиля прикрытия, ОМФ и испытательного автомобиля, проверяются следующие характеристики:

- длина перемещения грузового автомобиля прикрытия;
- коэффициент сохранности внутренних размеров салона испытательного автомобиля;
- индекс тяжести травмирования (И).

8.3.4 По результатам виртуальных испытаний ОМФ оформляется протокол (отчет) виртуальных испытаний в соответствии с требованиями ГОСТ ISO/IEC 17025 и с указанием параметров валидации.

9 Транспортирование и хранение

9.1 Транспортирование ОМФ допускается любым видом транспорта в соответствии с правилами перевозки грузов, действующими для данного вида транспорта.

9.2 При транспортировании ОМФ должны соблюдаться требования, устанавливаемые изготовителем. Погрузку и выгрузку ОМФ следует проводить способами, исключающими повреждение изделий.

9.3 Условия транспортирования и хранения ОМФ при воздействии климатических факторов — 8 по ГОСТ 15150.

10 Гарантии изготовителя

10.1 Изготовитель ОМФ должен гарантировать сохранение показателей потребительских характеристик в течение не менее 5 лет с момента их приобретения при условии выполнения инструкции по монтажу, а также требований к транспортированию и хранению по ГОСТ 15150.

10.2 Использование ОМФ не по назначению, нарушение инструкций по монтажу, эксплуатации и техническому обслуживанию, а также внесение каких-либо конструктивных изменений без согласования с производителем не разрешается.

Приложение А
(справочное)

Маркировочная бирка ОМФ

А.1 Общий вид маркировочной бирки приведен на рисунке А.1.

Наименование продукции	Ограждение мобильное фронтальное прицепное
Наименование страны-изготовителя	Российская Федерация
Наименование, юридический адрес и товарный знак изготовителя	ООО «ЗАВОД» 12321, РФ, г. Челябинск, ул. Ленина, д. 11
Дата изготовления (последние две цифры года)	21
Обозначение стандарта, СТО или ТУ, которому соответствует продукция	СТО
Номер сертификата соответствия	XX X-XX.XXXX.X.XXXXX
Условное обозначение ОМФ по СТО №..... ..	<u>ОМФ—70/8(7)</u> СТО
Гарантийный срок эксплуатации	5 лет

а

б

Рисунок А.1 — Общий вид маркировочной бирки: а — содержание маркировочной бирки;
б — пример маркировочной бирки

Библиография

- [1] Технический регламент Таможенного союза ТР ТС 010/2011 «О безопасности машин и оборудования»
- [2] Технический регламент Таможенного союза ТР ТС 018/2011 «О безопасности колесных транспортных средств»
- [3] СП 78.13330.2012 Автомобильные дороги
- Актуализированная
редакция СНиП 3.06.03-85

УДК 625.748.3:006.354

ОКС 93.080.30

Ключевые слова: ограждение мобильное фронтальное, ограждение мобильное фронтальное навесное, ограждение мобильное фронтальное прицепное, испытательный автомобиль, грузовой автомобиль прикрытия, натурные испытания, индекс тяжести травмирования, виртуальные испытания

Редактор *Г.Н. Симонова*
Технический редактор *В.Н. Прусакова*
Корректор *М.С. Кабаева*
Компьютерная верстка *Е.А. Кондрашовой*

Сдано в набор 18.01.2021. Подписано в печать 28.01.2021. Формат 60×84%. Гарнитура Ариал.
Усл. печ. л. 2,32. Уч.-изд. л. 1,86.

Подготовлено на основе электронной версии, предоставленной разработчиком стандарта

Создано в единичном исполнении во ФГУП «СТАНДАРТИНФОРМ»
для комплектования Федерального информационного фонда стандартов,

117418 Москва, Нахимовский пр-т, д. 31, к. 2.
www.gostinfo.ru info@gostinfo.ru