
ФЕДЕРАЛЬНОЕ АГЕНТСТВО
ПО ТЕХНИЧЕСКОМУ РЕГУЛИРОВАНИЮ И МЕТРОЛОГИИ



НАЦИОНАЛЬНЫЙ
СТАНДАРТ
РОССИЙСКОЙ
ФЕДЕРАЦИИ

ГОСТ Р
59373—
2021

**Единая энергетическая система
и изолированно работающие энергосистемы**

РЕЛЕЙНАЯ ЗАЩИТА И АВТОМАТИКА

**Автоматическое противоаварийное управление
режимами энергосистем.
Устройства автоматики ограничения повышения
частоты.
Нормы и требования**

Издание официальное



Москва
Стандартинформ
2021

Предисловие

1 РАЗРАБОТАН Акционерным обществом «Системный оператор Единой энергетической системы» (АО «СО ЕЭС»)

2 ВНЕСЕН Техническим комитетом по стандартизации ТК 016 «Электроэнергетика»

3 УТВЕРЖДЕН И ВВЕДЕН В ДЕЙСТВИЕ Приказом Федерального агентства по техническому регулированию и метрологии от 3 марта 2021 г. № 111-ст

4 ВВЕДЕН ВПЕРВЫЕ

Правила применения настоящего стандарта установлены в статье 26 Федерального закона от 29 июня 2015 г. № 162-ФЗ «О стандартизации в Российской Федерации». Информация об изменениях к настоящему стандарту публикуется в ежегодном (по состоянию на 1 января текущего года) информационном указателе «Национальные стандарты», а официальный текст изменений и поправок — в ежемесячном информационном указателе «Национальные стандарты». В случае пересмотра (замены) или отмены настоящего стандарта соответствующее уведомление будет опубликовано в ближайшем выпуске ежемесячного информационного указателя «Национальные стандарты». Соответствующая информация, уведомление и тексты размещаются также в информационной системе общего пользования — на официальном сайте Федерального агентства по техническому регулированию и метрологии в сети Интернет (www.gost.ru)

© Стандартиформ, оформление, 2021

Настоящий стандарт не может быть полностью или частично воспроизведен, тиражирован и распространен в качестве официального издания без разрешения Федерального агентства по техническому регулированию и метрологии

Содержание

1 Область применения	1
2 Нормативные ссылки	2
3 Термины, определения и сокращения	2
4 Требования к устройствам автоматики ограничения повышения частоты	3
5 Требования к испытаниям устройств автоматики ограничения повышения частоты	4
Приложение А (обязательное) Методика проведения испытаний устройств автоматики ограничения повышения частоты	7
Библиография	16

Введение

Согласно пункту 154 Правил [1] владельцами объектов электроэнергетики должна быть обеспечена проверка комплексов и устройств противоаварийной автоматики, устанавливаемых на принадлежащих им объектах электроэнергетики и энергопринимающих установках, на заданную функциональность.

Общие требования к организации автоматического противоаварийного управления в электроэнергетической системе, функциональности комплексов и устройств противоаварийной автоматики установлены Требованиями [2] и ГОСТ Р 55105.

Настоящий стандарт разработан в развитие указанных нормативных правовых актов и ГОСТ Р 55105 и направлен на обеспечение выполнения положений указанных нормативных документов.

Единая энергетическая система и изолированно работающие энергосистемы

РЕЛЕЙНАЯ ЗАЩИТА И АВТОМАТИКА

**Автоматическое противоаварийное управление режимами энергосистем.
Устройства автоматики ограничения повышения частоты.
Нормы и требования**

United power system and isolated power systems. Relay protection and automation. Automatic emergency control of electric power systems. Automatic overfrequency protection devices. Norms and requirements

Дата введения — 2021—04—01

1 Область применения

1.1 Настоящий стандарт устанавливает:

- основные требования к микропроцессорным устройствам автоматики ограничения повышения частоты (далее соответственно — АОПЧ, устройства АОПЧ), в том числе к микропроцессорным устройствам релейной защиты и автоматики (далее — РЗА) с функцией АОПЧ, обеспечивающие выполнение АОПЧ своих функций в электроэнергетической системе;

- порядок и методику проведения испытаний микропроцессорных устройств АОПЧ для проверки их соответствия указанным требованиям.

1.2 Настоящий стандарт распространяется на субъектов оперативно-диспетчерского управления в электроэнергетике, собственников и иных законных владельцев электрических станций, на которых установлены устройства АОПЧ, организации, осуществляющие деятельность по разработке, изготовлению, наладке, эксплуатации устройств и комплексов РЗА, проектные и научно-исследовательские организации.

1.3 Настоящий стандарт предназначен для применения при разработке схем выдачи мощности электрических станций, подготовке, согласовании и выполнении технических условий на технологическое присоединение объектов электроэнергетики к электрическим сетям, строительстве, реконструкции, модернизации и техническом перевооружении объектов электроэнергетики, создании (модернизации) устройств и комплексов противоаварийной автоматики.

Требования настоящего стандарта также должны учитываться при обеспечении функционирования в составе электроэнергетической системы устройств АОПЧ, указанных в 1.4.

1.4 Требования настоящего стандарта распространяются на вновь устанавливаемые на объектах электроэнергетики устройства АОПЧ, а также на существующие устройства АОПЧ в случаях, указанных в 1.5, абзац четвертый.

1.5 Требования настоящего стандарта не распространяются (за исключением случаев, указанных в абзаце четвертом настоящего пункта) на устройства АОПЧ в случае, если такие устройства:

- установлены на объектах электроэнергетики до вступления в силу настоящего стандарта;

- подлежат установке на объектах электроэнергетики в соответствии с проектной (рабочей) документацией на создание (модернизацию) устройств или комплексов РЗА, согласованной и утвержденной в установленном порядке до вступления в силу настоящего стандарта.

Для указанных устройств АОПЧ выполнение требований настоящего стандарта должно быть обеспечено при их модернизации либо замене, а также в случае изменения алгоритма их функционирования (при наличии технической возможности реализации в устройстве АОПЧ).

1.6 Настоящий стандарт не устанавливает требования к электромагнитной совместимости, условиям эксплуатации, сервисному обслуживанию, объему заводских проверок, пожаробезопасности, электробезопасности и информационной безопасности устройств АОПЧ, оперативному и техническому обслуживанию устройств АОПЧ.

2 Нормативные ссылки

В настоящем стандарте использованы нормативные ссылки на следующие стандарты:

ГОСТ Р 55105 Единая энергетическая система и изолированно работающие энергосистемы. Оперативно-диспетчерское управление. Автоматическое противоаварийное управление режимами энергосистем. Противоаварийная автоматика энергосистем. Нормы и требования

ГОСТ Р 57114 Единая энергетическая система и изолированно работающие энергосистемы. Электроэнергетические системы. Оперативно-диспетчерское управление в электроэнергетике и оперативно-технологическое управление. Термины и определения

Примечание — При пользовании настоящим стандартом целесообразно проверить действие ссылочных стандартов в информационной системе общего пользования — на официальном сайте Федерального агентства по техническому регулированию и метрологии в сети Интернет или по ежегодному информационному указателю «Национальные стандарты», который опубликован по состоянию на 1 января текущего года, и по выпускам ежемесячного информационного указателя «Национальные стандарты» за текущий год. Если заменен ссылочный стандарт, на который дана недатированная ссылка, то рекомендуется использовать действующую версию этого стандарта с учетом всех внесенных в данную версию изменений. Если заменен ссылочный стандарт, на который дана датированная ссылка, то рекомендуется использовать версию этого стандарта с указанным выше годом утверждения (принятия). Если после утверждения настоящего стандарта в ссылочный стандарт, на который дана датированная ссылка, внесено изменение, затрагивающее положение, на которое дана ссылка, то это положение рекомендуется применять без учета данного изменения. Если ссылочный стандарт отменен без замены, то положение, в котором дана ссылка на него, рекомендуется применять в части, не затрагивающей эту ссылку.

3 Термины, определения и сокращения

3.1 В настоящем стандарте применены термины по ГОСТ Р 57114, ГОСТ Р 55105, а также следующие термины с соответствующими определениями:

3.1.1 устройство автоматики ограничения повышения частоты; устройство АОПЧ: Микропроцессорное устройство противоаварийной автоматики, реализующее функцию АОПЧ, как выполненное в виде отдельного устройства противоаварийной автоматики, так и в виде микропроцессорного устройства РЗА, в котором реализована функция АОПЧ.

3.1.2 номер версии алгоритма функционирования устройства АОПЧ: Индивидуальный цифровой, буквенный или буквенно-цифровой набор (номер), в том числе входящий в состав номера версии программного обеспечения устройства АОПЧ, отличающий указанную версию алгоритма функционирования устройства АОПЧ от других версий и подлежащий изменению при внесении изменений в алгоритм функционирования устройства АОПЧ (включая изменения, вносимые при модификации, иной переработке или адаптации алгоритма функционирования устройства АОПЧ).

3.1.3 программно-аппаратный комплекс моделирования энергосистем в режиме реального времени: Программно-аппаратный комплекс, предназначенный для создания математической модели энергосистемы, расчета параметров электроэнергетического режима энергосистемы при заданных возмущающих воздействиях и обеспечивающий физическое подключение испытываемого (проверяемого) устройства РЗА к математической модели энергосистемы и получения устройством РЗА данных о параметрах режима в режиме реального времени.

3.1.4 тестовая модель энергосистемы: Цифровая модель энергосистемы, созданная в программно-аппаратном комплексе моделирования энергосистем в режиме реального времени, в объеме, необходимом для проведения сертификационных испытаний устройств АОПЧ.

3.2 В настоящем стандарте использованы следующие сокращения:

АОПЧ — автоматика ограничения повышения частоты;

АПВ — автоматическое повторное включение;

АРВ — автоматический регулятор возбуждения;

АСУ ТП	— автоматизированная система управления технологическими процессами объекта электроэнергетики;
В	— выключатель;
К	— место короткого замыкания (КЗ);
КЗ	— короткое замыкание;
ЛЭП	— линия электропередачи;
ПАК РВ	— программно-аппаратный комплекс моделирования энергосистем в режиме реального времени;
РЗА	— релейная защита и автоматика;
ТН	— трансформатор напряжения;
ШБМ	— шина бесконечной мощности;
ЭС	— энергосистема.

4 Требования к устройствам автоматики ограничения повышения частоты

4.1 Устройства АОПЧ предназначены для предотвращения недопустимого по величине и длительности повышения частоты в энергосистеме до уровня, при котором возможно срабатывание автоматов безопасности или технологических защит от повышения частоты вращения турбин тепловых, гидравлических и атомных электростанций.

4.2 В соответствии с принципами организации автоматического ограничения повышения частоты в зависимости от пусковых факторов, использованных в устройстве, устройства АОПЧ могут быть одного из следующих видов:

- устройство АОПЧ с измерительными органами по частоте;
- устройство АОПЧ с измерительными органами по частоте и по скорости повышения частоты.

П р и м е ч а н и е — В настоящем стандарте при отсутствии указания, на какой именно вид устройства АОПЧ распространяется соответствующее требование, считается, что требование настоящего стандарта распространяется на все виды устройств АОПЧ.

4.3 Для реализации функции АОПЧ устройство АОПЧ должно обеспечивать определение частоты электрического тока в месте установки устройства с контролем повышения частоты одновременно в трех фазах.

4.4 Устройство АОПЧ должно обеспечивать:

- время срабатывания измерительного органа по частоте не более 0,1 с при скорости изменения частоты от 0,5 до 10 Гц/с;
- возможность задания уставок по частоте в диапазоне от 50,50 до 55,00 Гц с шагом не более 0,05 Гц;
- возврат измерительных органов по частоте при снижении частоты на 0,1 Гц ниже уставки срабатывания,
- возможность задания уставок по времени в диапазоне от 0 до 180,0 секунд с шагом не более 0,1 с.

4.5 В устройстве АОПЧ должно быть предусмотрено не менее трех ступеней с уставками по частоте.

4.6 В устройстве АОПЧ с измерительными органами по частоте и по скорости повышения частоты должно быть предусмотрено не менее двух ступеней с уставками по скорости повышения частоты.

4.7 В устройстве АОПЧ с измерительными органами по частоте и по скорости повышения частоты ступени с уставками по скорости повышения частоты должны срабатывать при повышении частоты выше заданных значений.

4.8 В устройстве АОПЧ с измерительными органами по частоте и по скорости повышения частоты время срабатывания измерительного органа с уставкой по скорости повышения частоты 1 Гц/с и выше не должно превышать 180 мс при изменении частоты со скоростью, в два раза превышающей уставку.

4.9 В устройстве АОПЧ следует предусмотреть возможность работы устройства АОПЧ одновременно от двух ТН (цепей напряжения) или возможность автоматического переключения по источникам (цепям) напряжения для обеспечения резервирования по цепям напряжения.

4.10 Устройство АОПЧ не должно ложно срабатывать:

- при КЗ;
- в цикле однофазного АПВ;

- возникновении неисправностей в цепях напряжения;
- потере цепей напряжения;
- перезагрузке устройства;
- замыкании на землю в одной точке в сети оперативного постоянного тока;
- снятии, подаче оперативного тока (в том числе обратной полярности);
- перерывах электропитания любой длительности и глубины снижения напряжения оперативного

тока.

4.11 После перерывов питания любой длительности или/и перезагрузки устройство АОПЧ должно восстанавливать работоспособность с заданными уставками и алгоритмом функционирования.

4.12 Устройство АОПЧ должно обеспечивать:

- внутреннюю функцию регистрации аналоговых сигналов и дискретных событий в объеме, необходимом для анализа работы устройства;

- экспорт осциллограмм в формате COMTRADE (см. [3]).

4.13 В устройстве АОПЧ должна быть предусмотрена автоматическая самодиагностика исправности программно-аппаратных средств с сигнализацией о неисправности.

4.14 В устройстве АОПЧ должна быть предусмотрена возможность синхронизации с глобальными навигационными системами. Все зарегистрированные в устройстве АОПЧ данные должны иметь метки всемирного координированного времени.

4.15 Устройство АОПЧ должно обеспечивать возможность передачи информации о его функционировании в АСУ ТП объекта электроэнергетики и во внешние регистраторы аварийных событий и процессов.

4.16 Документация на устройство АОПЧ должна быть на русском языке и включать следующую информацию.

1) Руководство по эксплуатации устройства АОПЧ, содержащее:

- информацию об области применения устройства;

- версию программного обеспечения устройства (при наличии — также версию алгоритма функционирования);

- описание технических параметров (характеристик) устройства;

- функционально-логические схемы и схемы программируемой логики устройства с описанием алгоритма работы данных схем;

- схемы подключения устройства по всем входным и выходным цепям.

2) Документацию по техническому обслуживанию устройства АОПЧ, содержащую:

- инструкции по наладке, техническому обслуживанию и эксплуатации устройства с указанием требований по периодичности, виду обслуживания и необходимому объему профилактических работ по каждому виду обслуживания;

- форму протокола технического обслуживания, учитывающую последовательность и объем работ по техническому обслуживанию устройств РЗА, установленных законодательством РФ в области электроэнергетики и, при необходимости, дополнительные объемы проверки, установленные организацией — изготовителем устройства АОПЧ;

- инструкцию по обновлению программного обеспечения устройства с необходимым объемом проверочных работ при обновлении программного обеспечения.

Примечание — Документацию по техническому обслуживанию, указанную в 4.16.2, допускается включать в состав руководства по эксплуатации устройства АОПЧ.

3) Методику расчета и выбора параметров настройки (уставок) и алгоритмов функционирования устройства АОПЧ, в том числе включающую бланк уставок, содержащий перечень всех параметров настройки (уставок) и алгоритмов функционирования, предусмотренных организацией — изготовителем устройства АОПЧ, условия выбора каждого параметра настройки (уставки) и алгоритма функционирования устройства АОПЧ, типовые примеры их выбора.

5 Требования к испытаниям устройств автоматики ограничения повышения частоты

5.1 Для проверки выполнения требований к устройствам АОПЧ, установленных настоящим стандартом, следует проводить испытания.

Результаты испытаний распространяются на конкретный вид устройства АОПЧ (в соответствии с 4.2), тип (марку) и конкретную версию алгоритма функционирования устройства АОПЧ, непосредственно прошедшую проверку выполнения указанных требований. В случае изменения алгоритма функционирования устройства АОПЧ, прошедшего проверку, необходимо проводить повторные испытания.

5.2 Испытания устройств АОПЧ следует проводить в соответствии с методикой проведения испытаний устройств АОПЧ согласно приложению А с использованием ПАК РВ.

5.3 Для проведения испытаний устройства АОПЧ организация (испытательная лаборатория, испытательный центр), проводящая испытания (далее — организация, осуществляющая испытания), должна быть оснащена соответствующей производственно-технической базой (техническими средствами), необходимой для проведения испытаний, включая математическую модель энергосистемы, созданную с применением ПАК РВ в составе тестовой схемы с характеристиками, требуемыми для проведения испытаний устройств АОПЧ в соответствии с приложением А.

5.4 Испытания следует проводить по программе, разработанной в соответствии с приложением А. Программа испытаний должна учитывать вид устройства АОПЧ.

5.5 Для проведения испытаний собственником или иным законным владельцем объекта электроэнергетики, на котором планируется к установке (установлено) устройство АОПЧ, или иным лицом, заинтересованным в их проведении (далее — владелец устройства), должны быть предоставлены следующие документы и информация:

- руководство (инструкция) по эксплуатации устройства АОПЧ, включающее техническое описание с обязательным указанием вида, области применения, функционально-логические схемы с описанием алгоритмов работы устройства, а также инструкция по монтажу, настройке и вводу в эксплуатацию устройства АОПЧ;

- номер версии алгоритма функционирования устройства АОПЧ, применяемого в испытуемом устройстве АОПЧ, и краткое описание алгоритма функционирования устройства;

- параметры настройки устройства АОПЧ для проведения испытаний, а также обоснование их выбора.

5.6 Для проведения испытаний владелец устройства передает организации, осуществляющей испытания, устройство АОПЧ и согласовывает схемы его подключения к тестовой модели энергосистемы (к интерфейсным блокам ПАК РВ), параметры настройки устройства АОПЧ и параметры ПАК РВ.

5.7 Организация, осуществляющая испытания, проводит их в соответствии с этапами подготовки и проведения испытаний устройств АОПЧ согласно А.2.

5.8 Результаты испытаний оформляют протоколом. Протокол испытаний должен быть подписан всеми участниками испытаний.

5.9 Протокол испытаний должен содержать следующую информацию:

- наименование и адрес владельца устройства;

- наименование и адрес организации, проводившей испытания;

- номер и дату протокола испытаний, нумерацию каждой страницы протокола, а также общее количество страниц;

- дату (период) проведения испытаний;

- место проведения испытаний;

- перечень лиц, принявших участие в испытаниях;

- ссылку на настоящий стандарт, на соответствие которому проведены испытания;

- программу испытаний;

- описание устройства АОПЧ [вид, тип (марка), номинальные параметры, номер версии алгоритма функционирования, структурная схема алгоритма функционирования и ее описание с учетом внесенных при испытаниях изменений];

- описание тестовой модели энергосистемы, на которой проводились испытания;

- параметры ПАК РВ (тип, модель, заводской номер);

- параметры настройки (уставки) устройства АОПЧ с обоснованием их выбора;

- результаты проведенных испытаний, содержащие материалы (осциллограммы, показания регистрирующих приборов и т. п.), иллюстрирующие работу устройства АОПЧ в каждом из проведенных опытов;

- скорректированные параметры настройки устройства АОПЧ (в случае если такие параметры, измененные по сравнению с первоначально выбранными параметрами настройки, были предложены владельцем устройства или уполномоченным им лицом в ходе испытаний) с приложением обоснования коррективы;

- оценку правильности функционирования устройства АОПЧ в каждом из проведенных опытов и выводы о соответствии или несоответствии проверяемых параметров, характеристик устройства АОПЧ настоящему стандарту, в том числе отдельно по каждому проверяемому параметру, характеристике.

5.10 Устройство АОПЧ считают прошедшим испытания, если по результатам оценки правильности функционирования устройства АОПЧ в каждом из проведенных опытов сделан вывод о соответствии всех проверяемых параметров, характеристик устройства АОПЧ требованиям настоящего стандарта.

5.11 Информация о результатах испытаний с указанием наименования, вида устройства АОПЧ, его типа (марки) и номера версии алгоритма функционирования устройства АОПЧ, в отношении которой проводились испытания, и приложением копии протокола испытаний должна быть направлена владельцем устройства (уполномоченным им лицом) субъекту оперативно-диспетчерского управления в электроэнергетике.

**Приложение А
(обязательное)**

Методика проведения испытаний устройств автоматики ограничения повышения частоты

А.1 Область применения методики

Методика должна применяться при проведении испытаний устройств АОПЧ для проверки их соответствия требованиям настоящего стандарта.

А.2 Этапы подготовки и проведения испытаний устройств АОПЧ

А.2.1 Испытания устройств АОПЧ проводят с использованием тестовой модели энергосистемы (математической модели энергосистемы) и ПАК РВ.

А.2.2 Испытания должны содержать следующие этапы:

- сборка тестовой модели энергосистемы и подготовка COMTRADE-файлов;

- установка в устройстве АОПЧ представленных владельцем устройства параметров настройки устройства АОПЧ для тестовой модели энергосистемы;

- подключение устройства АОПЧ к ПАК РВ;

- проведение испытаний устройства АОПЧ в соответствии с программой испытаний с регистрацией всех опытов:

- анализ результатов испытаний;

- подготовка протокола испытаний с заключением.

А.3 Сборка тестовой модели энергосистемы

А.3.1 Схема тестовой модели энергосистемы

А.3.1.1 Тестовая модель энергосистемы должна быть собрана в соответствии со схемой, приведенной на рисунке А.1.

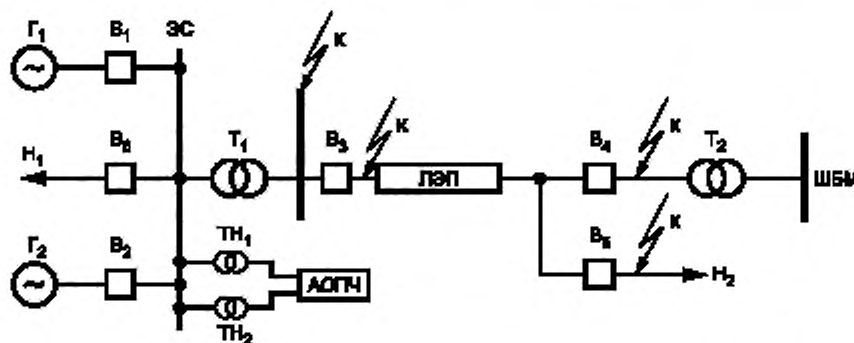


Рисунок А.1 — Схема тестовой модели энергосистемы для испытаний устройств АОПЧ

А.3.1.2 Схема тестовой модели энергосистемы должна иметь трехфазное исполнение.

А.3.1.3 Схема тестовой модели энергосистемы должна содержать:

- эквивалент энергосистемы большой мощности (ШБМ);
- электростанцию с двумя параллельно работающими синхронными генераторами (G_1 и G_2);
- два трансформатора (T_1 и T_2);
- два узла комплексной нагрузки (H_1 и H_2);
- ЛЭП, представленную моделью воздушной линии напряжением 330 кВ.

А.3.1.4 В тестовой модели энергосистемы необходимо реализовать:

- АРВ генераторов;
- автоматические регуляторы скорости турбины;
- модели, реализующие КЗ различного вида;
- устройства, моделирующие действия релейной защиты и АПВ;
- систему контроля и регистрации параметров электроэнергетического режима.

А.3.1.5 Тестовая модель энергосистемы должна обеспечивать моделирование электрохимических процессов с точностью по частоте не более 0,01 Гц и точностью по времени не более 1 мс.

А.3.1.6 Параметры ЛЭП, трансформаторов, синхронных генераторов должны соответствовать параметрам, приведенным в таблицах А.1—А.3.

Параметры сопротивлений обратной последовательности ЛЭП должны совпадать с параметрами сопротивлений прямой последовательности.

Параметры сопротивлений нулевой и обратной последовательностей трансформаторов должны совпадать с параметрами сопротивлений прямой последовательности.

Модели нагрузки H_1 и H_2 должны быть представлены шунтом, состоящим из параллельно включенных активного и реактивного сопротивлений, и двигательной нагрузки равной мощности. Величины мощностей нагрузок в исходном нормальном режиме должны соответствовать значениям, приведенным в таблице А.5. Модели нагрузки H_1 и H_2 должны обеспечивать изменение величины суммарной мощности нагрузки в диапазоне от 0 до 600 МВт.

А.3.1.7 Тестовая модель энергосистемы должна иметь возможность осуществления переключений (изменения схемы), необходимых для проведения опытов, приведенных в таблице А.6.

А.3.1.8 Модели турбины генераторов G_1 и G_2 должны быть оснащены устройствами, моделирующим автоматический статический регулятор скорости турбины, со статизмом регулирования по частоте 5 %.

А.3.1.9 Синхронные генераторы G_1 и G_2 должны быть оснащены моделями быстродействующих тиристорных систем возбуждения и автоматическим регулятором возбуждения (АРВ) сильного действия синхронных генераторов. Настройка АРВ, которыми оснащены синхронные генераторы тестовой модели, должна быть выполнена в соответствии с параметрами, приведенными в таблице А.4.

А.3.1.10 Устройство АОПЧ должно подключаться по цепям напряжения через два трансформатора напряжения (TH_1 и TH_2) к шинам 20 кВ ЭС.

А.3.1.11 Уставки устройства АОПЧ по частоте (скорости повышения частоты) и времени должны быть заданы следующими:

- первая ступень: уставка по частоте 50,6 Гц с временем срабатывания 1 с;
- вторая ступень: уставка по частоте 52 Гц с временем срабатывания 0,1 с;
- третья ступень (при наличии в устройстве АОПЧ измерительных органов по скорости повышения частоты):

уставка по скорости повышения частоты 1 Гц/с с временем срабатывания 0,2 с, которая вводится в работу при повышении частоты сверх 50,6 Гц.

Т а б л и ц а А.1 — Параметры ЛЭП 330 кВ тестовой модели энергосистемы

Линия	L	$R_{1П}$	$X_{1П}$	$R_{0П}$	$X_{0П}$	$\theta_{П}$
	км	Ом	Ом	Ом	Ом	мкс
ЛЭП	150	5,6	58,5	28,0	146,3	495

Т а б л и ц а А.2 — Параметры трансформаторов тестовой модели энергосистемы

Трансформатор	$S_{ном}$	$U_{ВН, ном}$	$U_{НН, ном}$	$R_{1Т}$	$X_{1Т}$
	МВА	кВ	кВ	Ом	Ом
T_1	400	330	20	0,9	35,8
T_2	16500	330	10,5	0,1	2,5

Т а б л и ц а А.3 — Параметры генераторов тестовой модели энергосистемы

Генера- торы	$P_{с, ном}$	$S_{Г, ном}$	$U_{Г, ном}$	H	$\cos\varphi$	Реактивные сопротивления					$T_{до}$
	МВт	МВ·А	кВ	МВт·с/ МВ·А		X_d	X_d'	X_d''	X_q	X_q'	с
						о.е.	о.е.	о.е.	о.е.	о.е.	
G_1	300	352,9	20	2,48	0,85	1,8	0,26	0,173	1,74	0,26	5,9
G_2	300	352,9	20	2,48	0,85	1,8	0,26	0,173	1,74	0,26	5,9
ШБМ	Энергосистема большой мощности, суммарная генераторная мощность которой составляет 14000 МВт, или ШБМ										

Примечание — В таблицах А.1—А.3 использованы следующие обозначения:

L — длина ЛЭП;

$R_{1П}$ — активное сопротивление прямой последовательности ЛЭП;

$R_{0П}$ — активное сопротивление нулевой последовательности ЛЭП;

$X_{1П}$ — индуктивное сопротивление прямой последовательности ЛЭП;

$X_{0П}$ — индуктивное сопротивление нулевой последовательности ЛЭП;

$b_{Л}$ — емкостная проводимость ЛЭП;

$S_{ном}$ — номинальная мощность трансформатора;

$U_{ВН, ном}$ — номинальное напряжение обмотки высшего напряжения трансформатора;

$U_{НН, ном}$ — номинальное напряжение обмотки низшего напряжения трансформатора;

$R_{1Т}$ — активное сопротивление прямой последовательности трансформатора;

$X_{1Т}$ — индуктивное сопротивление прямой последовательности трансформатора;

$P_{г, ном}$ — номинальная активная мощность генератора;

$S_{г, ном}$ — номинальная полная мощность генератора;

$U_{г, ном}$ — напряжение на шинах генератора;

X_d — продольное синхронное индуктивное сопротивление;

X_d' — продольное переходное индуктивное сопротивление;

X_d'' — продольное сверхпереходное индуктивное сопротивление;

X_q — поперечное синхронное индуктивное сопротивление;

X_q'' — поперечное сверхпереходное индуктивное сопротивление;

$T_{до}$ — постоянная времени обмотки возбуждения при разомкнутой статорной обмотке;

H — механическая инерционная постоянная агрегата (генератора и турбины) относительно полной мощности;

$\cos\varphi$ — коэффициент мощности.

Таблица А.4 — Параметры настройки АРВ синхронных генераторов тестовой модели энергосистемы

Генератор	Тип системы возбуждения	Тип АРВ	Коэффициенты					$T_{СВ}$	$T_{АРВ}$
			K_U	K_{1U}	K_{1F}	K_F	K_{1F}		
			е.в.н./ е.н.с.	е.в.н./ е.н.с./с	е.в.н./ е.т.р./с	е.в.н./Гц	е.в.н./ Гц/с		
Г-1	Тиристорная	АРВ-СД	50	3,8	5	2,6	2,5	0,03	0,04
Г-2	Тиристорная	АРВ-СД	50	3,6	5	2,6	2,5	0,03	0,04

Примечание — В таблице использованы следующие обозначения:
 K_U — коэффициент усиления пропорционального канала регулятора напряжения (по отклонению напряжения);
 K_{1U} — коэффициент усиления дифференциального канала регулятора напряжения (по производной напряжения);
 K_{1F} — коэффициент усиления канала внутренней стабилизации по производной тока ротора;
 K_F — коэффициент усиления канала системной стабилизации по частоте напряжения;
 K_{1F} — коэффициент усиления канала системной стабилизации по производной частоты напряжения;
 $T_{СВ}$ — постоянная времени системы возбуждения;
 $T_{АРВ}$ — постоянная времени АРВ;
АРВ-СД — автоматический регулятор возбуждения сильного действия.

Таблица А.5 — Параметры нагрузки H_1 и H_2 в исходном режиме.

Нагрузка	$P_{ш}$, МВт	$Q_{ш}$, МВАр	$P_{д}$, МВт	$Q_{д}$, МВАр
H_1	97,5	36	97,5	62
H_2	75	15	75	60

А.3.2 Система контроля и регистрации параметров электроэнергетического режима

А.3.2.1 Тестовая модель энергосистемы должна быть оснащена системой контроля и регистрации параметров электроэнергетического режима и выходных сигналов устройства АОПЧ.

А.3.2.2 Система контроля параметров электроэнергетического режима должна обеспечивать возможность измерения и визуализации напряжений во всех узлах тестовой модели энергосистемы, токов и перетоков активной мощности в ветвях тестовой модели энергосистемы.

А.3.2.3 Система регистрации параметров электроэнергетического режима должна обеспечивать одновременную синхронизированную по времени регистрацию следующих параметров:

- активной и реактивной мощности генераторов $G_1 [P_{G1}, Q_{G1}]$, $G_2 [P_{G2}, Q_{G2}]$ и системы $[P_{ШБМ}, Q_{ШБМ}]$;
- тока в ЛЭП $[I_{ЛЭП}]$ и генераторах $G_1 [I_{G1}]$, $G_2 [I_{G2}]$;
- напряжения фаз А, В, С на шинах 20 кВ электростанции $[U_{ЭС}]$ и ШБМ $[U_{ШБМ}]$;
- частоты на шинах 20 кВ электростанции $[f_{ЭС}]$ и ШБМ $[f_{ШБМ}]$.

А.3.2.4 Система регистрации параметров электроэнергетического режима должна обеспечивать:

- измерение и запись параметров электроэнергетического режима с дискретностью не более 1 мс;
- запись параметров электроэнергетического режима в течение не менее 30 с в формате COMTRADE

(см. [3]).

А.3.3 Подготовка ПАК РВ и подключение устройства АОПЧ

А.3.3.1 ПАК РВ должен быть подготовлен для проверки работы устройства АОПЧ в соответствии с заданными параметрами срабатывания с регламентируемой точностью и проверки корректности функционирования устройства АОПЧ:

- при снятии или подаче питания;
- возникновении неисправности в цепях оперативного тока;
- неисправностях цепей напряжения;
- неисправностях цепей тока (при их наличии);
- потере цепей напряжения;
- восстановлении работоспособности устройства после перерыва питания;
- аварийных режимах, не приводящих к недопустимому повышению частоты;
- аварийных режимах, приводящих к недопустимому повышению частоты.

А.3.3.2 ПАК РВ должен обеспечивать возможность одновременного подключения не менее:

- 16 аналоговых каналов по напряжению на выход;
- 4 аналоговых каналов по току на выход;
- 6 дискретных каналов на выход;
- 6 дискретных каналов на вход.

А.3.3.3 Подключение устройств АОПЧ к ПАК РВ должно осуществляться в соответствии с документацией завода — изготовителя устройства АОПЧ. Подключение должно обеспечить адекватное функционирование устройств АОПЧ при выполнении всех опытов программы испытаний.

А.4 Проведение испытаний

А.4.1 Испытания устройства АОПЧ проводят в соответствии с программой испытаний, разработанной организацией, осуществляющей испытания.

А.4.2 Испытания устройства АОПЧ проводят в виде опытов. В ходе опытов устройство АОПЧ должно функционировать в соответствии с заданными параметрами срабатывания с регламентируемой точностью.

А.4.3 При проведении испытаний срабатывание ступеней устройства АОПЧ должно фиксироваться, но не должно приводить к отключению присоединений.

А.4.4 Программа испытаний должна включать типовые опыты, приведенные в таблице А.6, выполняемые для подтверждения:

- отсутствия срабатывания устройства при снятии или подаче питания;
- отсутствия срабатывания устройства при возникновении неисправности в цепях оперативного тока (при их наличии);
- отсутствия срабатывания устройства при неисправностях цепей напряжения или потере цепей напряжения;
- отсутствия срабатывания устройства при аварийных режимах, не приводящих к недопустимому повышению частоты;
- восстановления работоспособности устройства с заданными уставками и алгоритмом функционирования после перерыва питания;
- срабатывания устройства с заданными уставками и точностью при аварийных режимах, приводящих к недопустимому повышению частоты.

Типовые опыты для проведения испытаний, приведенные в таблице А.6, соответствуют как устройствам АОПЧ с измерительными органами по частоте, так и устройствам АОПЧ с измерительными органами по частоте и по скорости повышения частоты.

А.4.5 Программа может быть дополнена с учетом индивидуальных особенностей выполнения устройства АОПЧ.

А.4.6 Проверку работы устройства АОПЧ осуществляют путем реализации в тестовой модели энергосистемы возмущений и воспроизведений COMTRADE-файлов.

А.4.7 Число опытов может быть сокращено, если опыты 2.1, 2.2 (см. таблицу А.6) проводились в ходе заводских испытаний и подтверждены соответствующими протоколами испытаний.

А.4.8 Настройка испытываемого устройства АОПЧ должна быть выполнена в соответствии с параметрами тестовой модели энергосистемы и представленными параметрами настройки устройства АОПЧ для тестовой модели энергосистемы.

А.4.9 Все опыты, предусмотренные в программе испытаний, должны быть выполнены при неизменных параметрах настройки устройства АОПЧ.

При выявлении в процессе проведения испытаний необходимости корректировки выбранных параметров настройки устройства АОПЧ (отсутствие положительных результатов опытов) допустимо осуществить корректировку параметров настройки испытуемого устройства АОПЧ. В указанном случае все опыты, предусмотренные программой испытаний, должны быть выполнены повторно с измененными параметрами настройки устройства АОПЧ.

А.4.10 Регистрацию параметров электроэнергетического режима необходимо выполнять для каждого опыта.

Таблица А.6 — Типовые опыты для проведения испытаний устройств АОПЧ

Цель испытаний	№ опыта	Предшествующий режим	Испытания	Характер переходного процесса	Корректное действие устройства АОПЧ
1	2	3	4	5	6
Проверка восстановления работоспособности с заданными уставками и алгоритмом функционирования после перерыва питания	1	Нормальный режим	Отключение оперативного питания и после выдержки времени, равной 60 с, в течение которой происходит повышение частоты в энергосистеме до уставок срабатывания первой и второй ступеней АОПЧ, включение питания	—	Восстановление работоспособности после перерыва питания. Срабатывание устройства с заданными уставками и алгоритмом функционирования после восстановления работоспособности
Проверка отсутствия срабатывания при возникновении неисправности в цепях оперативного тока	2.1	Нормальный режим	Замыкание клеммы питания «+» устройства на землю	—	Отсутствие срабатывания
	2.2	Нормальный режим	Замыкание клеммы питания «—» устройства на землю	—	Отсутствие срабатывания
Проверка отсутствия срабатывания при неисправностях цепей напряжения	3.1	Нормальный режим	Отключение фазы А вторичных цепей ТН ₁	—	Отсутствие срабатывания
	3.2	Нормальный режим	Отключение фаз А и В вторичных цепей ТН ₁	—	Отсутствие срабатывания
	3.3	Нормальный режим	Отключение трех фаз вторичных цепей от обмоток ТН ₁ , соединенных «звездой»	—	Отсутствие срабатывания
Проверка отсутствия срабатывания при неисправностях цепей напряжения	3.4	Нормальный режим	Отключение трех фаз вторичных цепей от обмоток ТН ₁ , соединенных «треугольником»	—	Отсутствие срабатывания
	3.5	Нормальный режим	Замыкание фазы А вторичной цепи от ТН ₁ на корпус (землю)	—	Отсутствие срабатывания
	3.6	Нормальный режим	Замыкание фаз А и В вторичной цепи от ТН ₁ на корпус (землю)	—	Отсутствие срабатывания
	3.7	Нормальный режим	Смена фаз А и В вторичной цепи от ТН ₁	—	Отсутствие срабатывания

Продолжение таблицы А.6

Цель испытаний	№ опыта	Предшествующий режим	Испытания	Характер переходного процесса	Корректное действие устройства АОПЧ
1	2	3	4	5	6
Проверка отсутствия срабатывания при неисправностях цепей напряжения	3.8	Нормальный режим	Отключение нулевого вывода обмоток ТН ₁ , соединенных «звездой»	—	Отсутствие срабатывания
Проверка отсутствия срабатывания при перезагрузке	4	Нормальный режим	Перезагрузка устройства (с помощью кнопки на устройстве, тумблера и т. д.)	—	Отсутствие срабатывания
Проверка отсутствия срабатывания при изменении уставок	5	Нормальный режим	Изменение уставок в устройстве АОПЧ	—	Отсутствие срабатывания
Проверка отсутствия срабатывания при допустимых нагрузочных режимах	6.1	Нормальный режим	Нормальный режим	—	Отсутствие срабатывания
	6.2	Нормальный режим	Отключение выключателя В ₅ (отключение нагрузки Н ₂)	—	Отсутствие срабатывания
	6.3	Нормальный режим	Отключение выключателя В ₆ (отключение нагрузки Н ₁)	—	Отсутствие срабатывания
Проверка отсутствия срабатывания устройства при аварийных режимах, не приводящих к недопустимому повышению частоты	7.1	Увеличение нагрузки Н ₁	Отключение выключателя В ₆ (отключение нагрузки Н ₁)	Затухающие синхронные качания с увеличением частоты до 50,5 Гц	Отсутствие срабатывания
	7.2	Нормальный режим	3-ф КЗ на нагрузке Н ₂ вблизи выключателя В ₅ с успешным АПВ	Затухающие синхронные качания с увеличением частоты до 50,5 Гц	Отсутствие срабатывания
	7.3	Нормальный режим	1-ф КЗ на нагрузке Н ₂ вблизи выключателя В ₅ с успешным однофазным АПВ	Затухающие синхронные качания с увеличением частоты до 50,5 Гц	Отсутствие срабатывания
	7.4	Нормальный режим	3-ф КЗ рядом с шинами 330 кВ Т ₁	Затухающие синхронные качания с увеличением частоты до 50,5 Гц	Отсутствие срабатывания
	7.5	Нормальный режим	2-ф КЗ на землю рядом с шинами 330 кВ Т ₁	Затухающие синхронные качания с увеличением частоты до 50,5 Гц	Отсутствие срабатывания
	7.6	Нормальный режим	1-ф КЗ рядом с шинами 330 кВ Т ₁	Затухающие синхронные качания с увеличением частоты до 50,5 Гц	Отсутствие срабатывания

Продолжение таблицы А.6

Цель испытаний	№ опыта	Предшествующий режим	Испытания	Характер переходного процесса	Корректное действие устройства АОПЧ
1	2	3	4	5	6
Проверка отсутствия срабатывания устройства при аварийных режимах, не приводящих к недопустимому повышению частоты	7.7	Нормальный режим	Отключение выключателя В ₃ и последующее несинхронное включение	Затухающие синхронные качания с увеличением частоты до 50,5 Гц	Отсутствие срабатывания
Проверка срабатывания при аварийных режимах, приводящих к избытку активной мощности и недопустимому повышению частоты	8.1	Нормальный режим	Отключение выключателя В ₄	Повышение частоты до уставок срабатывания первой ступени устройства АОПЧ	Срабатывание устройства
	8.2	Уменьшение нагрузки Н ₁ и Н ₂	Отключение выключателя В ₄	Повышение частоты до уставок срабатывания первой ступени устройства АОПЧ	Срабатывание устройства
	8.3	Нормальный режим	Отключение выключателя В ₃	Повышение частоты до уставок срабатывания второй ступени устройства АОПЧ	Срабатывание устройства
	8.4	Нормальный режим	3-ф КЗ на ЛЭП вблизи выключателя В ₄ с неуспешным АПВ	Повышение частоты до уставок срабатывания первой ступени устройства АОПЧ	Срабатывание устройства
	8.5	Нормальный режим	1-ф КЗ на ЛЭП вблизи выключателя В ₄ с неуспешным однофазным АПВ	Повышение частоты до уставок срабатывания первой ступени устройства АОПЧ	Срабатывание устройства
	8.6	Нормальный режим	3-ф КЗ на ЛЭП рядом с выключателем В ₃ с неуспешным АПВ	Повышение частоты до уставок срабатывания второй ступени устройства АОПЧ	Срабатывание устройства
	8.7	Нормальный режим	2-ф КЗ на землю на ЛЭП рядом с выключателем В ₃ с неуспешным АПВ	Повышение частоты до уставок срабатывания второй ступени устройства АОПЧ	Срабатывание устройства

Окончание таблицы А.6

Цель испытаний	№ опыта	Предшествующий режим	Испытания	Характер переходного процесса	Корректное действие устройства АОПЧ
1	2	3	4	5	6
Проверка срабатывания при аварийных режимах, приводящих к избытку активной мощности и недопустимому повышению частоты	8.8	Нормальный режим	1-ф КЗ на ЛЭП рядом с выключателем В ₃ с неуспешным однофазным АПВ	Повышение частоты до уставок срабатывания второй ступени устройства АОПЧ	Срабатывание устройства
	8.9	Нормальный режим	Отключение выключателя В ₃ с одновременным отключением одного из ТН АОПЧ (работа от одного ТН)	Повышение частоты до уставок срабатывания второй ступени устройства АОПЧ	Срабатывание устройства
	8.10	Нормальный режим	1-ф КЗ на ЛЭП рядом с выключателем В ₃ с неуспешным однофазным АПВ, при отключении одного из ТН АОПЧ (работа от одного ТН)	Повышение частоты до уставок срабатывания второй ступени устройства АОПЧ	Срабатывание устройства
	8.11	COMTRADE-файл*	COMTRADE-файл. Отделение электростанции с небалансом 134 МВт и работой устройства АОПЧ	Повышение частоты до 52 Гц	Срабатывание устройства
	8.12	COMTRADE-файл*	COMTRADE-файл. Отделение электростанции с небалансом 240 МВт и работой устройства АОПЧ	Повышение частоты до 52,5 Гц	Срабатывание устройства
	8.13	COMTRADE-файл*	COMTRADE-файл. Отделение электростанции с небалансом 345 МВт и работой устройства АОПЧ	Повышение частоты до 53 Гц	Срабатывание устройства
	8.14	COMTRADE-файл*	COMTRADE-файл. Отделение электростанции с небалансом 500 МВт и работой устройства АОПЧ	Повышение частоты до 54 Гц	Срабатывание устройства
* COMTRADE-файл предоставляется Системным оператором.					

А.5 Анализ результатов испытаний

А.5.1 При проведении испытаний устройств АОПЧ с измерительными органами по частоте корректность функционирования устройства АОПЧ проверяют путем анализа срабатывания/несрабатывания ступеней с уставками по частоте.

При проведении испытаний устройств АОПЧ с измерительными органами по частоте и по скорости повышения частоты корректность функционирования устройства АОПЧ проверяют путем анализа срабатывания/несрабатывания ступеней с уставками по частоте и с уставками по скорости повышения частоты.

А.5.2 Результаты испытаний считают положительными, а устройство АОПЧ — прошедшим испытания при одновременном выполнении следующих условий:

а) отсутствие срабатывания устройства АОПЧ при неисправностях цепей напряжения и потере напряжения, а также при включении/отключении оперативного питания, перезагрузке устройства;

- б) восстановление работоспособности устройства АОПЧ с заданными уставками и алгоритмом функционирования после перерыва питания;
- в) отсутствие срабатывания устройства АОПЧ в допустимых нагрузочных или устойчивых переходных режимах без повышения частоты;
- г) отсутствие срабатывания устройства АОПЧ при аварийных режимах, не приводящих к недопустимому повышению частоты;
- д) срабатывание всех ступеней устройства АОПЧ с заданными уставками и точностью при аварийных режимах, приводящих к недопустимому повышению частоты;
- е) правильная работа устройства АОПЧ в каждом из опытов в соответствии с заданными уставками и точностью.

А.5.3 Устройство АОПЧ считают не прошедшим испытания, если хотя бы в одном из опытов оно работало неправильно.

Библиография

- [1] Правила технологического функционирования электроэнергетических систем (утверждены постановлением Правительства Российской Федерации от 13 августа 2018 г. № 937)
- [2] Требования к оснащению линий электропередачи и оборудования объектов электроэнергетики классом напряжения 110 кВ и выше устройствами и комплексами релейной защиты и автоматики, а также к принципам функционирования устройств и комплексов релейной защиты и автоматики (утверждены приказом Минэнерго России от 13 февраля 2019 г. № 101)
- [3] МЭК 60255-24:2013 Измерительные реле и устройства защиты. Часть 24. Общий формат для обмена данными переходных процессов (COMTRADE) для энергосистем (Measuring relays and protection equipment — Part 24: Common format for transient data exchange (COMTRADE) for power systems)

УДК 621.311:006.354

КС 27.010

Ключевые слова: противоаварийная автоматика, повышение частоты, скорость повышения частоты, энергосистема, автоматика ограничения повышения частоты

Редактор *Н.В. Верховина*
Технический редактор *И.Е. Черепкова*
Корректор *М.И. Першина*
Компьютерная верстка *Л.А. Круговой*

Сдано в набор 04.03.2021. Подписано в печать 18.03.2021. Формат 60×84¹/₈. Гарнитура Ариал.
Усл. печ. л. 2,32. Уч.-изд. л. 2,10.
Подготовлено на основе электронной версии, предоставленной разработчиком стандарта