
ФЕДЕРАЛЬНОЕ АГЕНТСТВО
ПО ТЕХНИЧЕСКОМУ РЕГУЛИРОВАНИЮ И МЕТРОЛОГИИ



НАЦИОНАЛЬНЫЙ
СТАНДАРТ
РОССИЙСКОЙ
ФЕДЕРАЦИИ

ГОСТ Р
59384—
2021

**Единая энергетическая система
и изолированно работающие энергосистемы**

РЕЛЕЙНАЯ ЗАЩИТА И АВТОМАТИКА

**Автоматическое противоаварийное
управление режимами энергосистем.
Устройства автоматики ограничения
перегрузки оборудования.
Нормы и требования**

Издание официальное



Москва
Стандартинформ
2021

Предисловие

1 РАЗРАБОТАН Акционерным обществом «Системный оператор Единой энергетической системы» (АО «СО ЕЭС»)

2 ВНЕСЕН Техническим комитетом по стандартизации ТК 016 «Электроэнергетика»

3 УТВЕРЖДЕН И ВВЕДЕН В ДЕЙСТВИЕ Приказом Федерального агентства по техническому регулированию и метрологии от 4 марта 2021 г. № 117-ст

4 ВВЕДЕН ВПЕРВЫЕ

Правила применения настоящего стандарта установлены в статье 26 Федерального закона от 29 июня 2015 г. № 162-ФЗ «О стандартизации в Российской Федерации». Информация об изменениях к настоящему стандарту публикуется в ежегодном (по состоянию на 1 января текущего года) информационном указателе «Национальные стандарты», а официальный текст изменений и поправок — в ежемесячном информационном указателе «Национальные стандарты». В случае пересмотра (замены) или отмены настоящего стандарта соответствующее уведомление будет опубликовано в ближайшем выпуске ежемесячного информационного указателя «Национальные стандарты». Соответствующая информация, уведомление и тексты размещаются также в информационной системе общего пользования — на официальном сайте Федерального агентства по техническому регулированию и метрологии в сети Интернет (www.gost.ru)

© Стандартиформ, оформление, 2021

Настоящий стандарт не может быть полностью или частично воспроизведен, тиражирован и распространен в качестве официального издания без разрешения Федерального агентства по техническому регулированию и метрологии

Содержание

1 Область применения	1
2 Нормативные ссылки	2
3 Термины, определения и сокращения	2
4 Требования к устройствам автоматики ограничения перегрузки оборудования	3
5 Требования к испытаниям устройств автоматики ограничения перегрузки оборудования	5
Приложение А (обязательное) Методика проведения испытаний устройств автоматики ограничения перегрузки оборудования	8
Библиография	25

Введение

Согласно пункту 154 Правил [1] владельцами объектов электроэнергетики должна быть обеспечена проверка комплексов и устройств противоаварийной автоматики, устанавливаемых на принадлежащих им объектах электроэнергетики и энергопринимающих установках, на заданную функциональность.

Общие требования к организации автоматического противоаварийного управления в электроэнергетической системе, функциональности комплексов и устройств противоаварийной автоматики установлены Требованиями [2] и ГОСТ Р 55105.

Настоящий стандарт разработан в развитие указанных нормативных правовых актов и ГОСТ Р 55105 и направлен на обеспечение выполнения положений этих нормативных документов.

**Единая энергетическая система
и изолированно работающие энергосистемы****РЕЛЕЙНАЯ ЗАЩИТА И АВТОМАТИКА****Автоматическое противоаварийное управление режимами энергосистем.
Устройства автоматики ограничения перегрузки оборудования.
Нормы и требования**

United power system and isolated power systems. Relay protection and automation.
Automatic emergency control of electric power systems. Automatic overload limiting unit. Norms and requirements

Дата введения — 2021—04—01

1 Область применения

1.1 Настоящий стандарт устанавливает:

- основные требования к микропроцессорным устройствам автоматики ограничения перегрузки оборудования (далее соответственно — АОПО, устройства АОПО), в том числе микропроцессорным устройствам релейной защиты и автоматики (далее — РЗА) с функцией АОПО, обеспечивающие выполнение АОПО своих функций в электроэнергетической системе;

- порядок и методику проведения испытаний микропроцессорных устройств АОПО для проверки их соответствия указанным требованиям.

1.2 Настоящий стандарт распространяется на субъекты оперативно-диспетчерского управления в электроэнергетике, собственников и иных законных владельцев объектов электроэнергетики, на которых установлены устройства АОПО, микропроцессорные устройства РЗА с функцией АОПО, организации, осуществляющие деятельность по разработке, изготовлению, наладке, эксплуатации устройств и комплексов РЗА, проектные и научно-исследовательские организации.

1.3 Настоящий стандарт предназначен для применения при подготовке, согласовании и выполнении технических условий на технологическое присоединение объектов электроэнергетики и энергопринимающих установок потребителей электрической энергии к электрическим сетям, при строительстве, реконструкции, модернизации и техническом перевооружении объектов электроэнергетики, создании (модернизации) устройств и комплексов противоаварийной автоматики.

Требования настоящего стандарта также должны учитываться при обеспечении функционирования в составе электроэнергетической системы устройств АОПО, указанных в 1.4.

1.4 Требования настоящего стандарта распространяются на вновь устанавливаемые на объектах электроэнергетики устройства АОПО, а также на существующие устройства АОПО в случаях, указанных в 1.5, абзац четвертый.

1.5 Требования настоящего стандарта не распространяются (за исключением случаев, указанных в четвертом абзаце настоящего пункта) на устройства АОПО в случае, если такие устройства:

- установлены на объектах электроэнергетики до вступления в силу настоящего стандарта;

- подлежат установке на объектах электроэнергетики в соответствии с проектной (рабочей) документацией на создание (модернизацию) устройств или комплексов РЗА, согласованной и утвержденной в установленном порядке до вступления в силу настоящего стандарта.

Для указанных устройств АОПО выполнение требований настоящего стандарта должно быть обеспечено при их модернизации либо замене, а также в случае изменения алгоритма их функционирования (при наличии технической возможности реализации в устройстве АОПО).

1.6 Настоящий стандарт не устанавливает требования к электромагнитной совместимости, условиям эксплуатации, сервисному обслуживанию, объему заводских проверок, пожаробезопасности, электробезопасности, информационной безопасности устройств АОПО, оперативному и техническому обслуживанию устройств АОПО.

2 Нормативные ссылки

В настоящем стандарте использованы нормативные ссылки на следующие стандарты:

ГОСТ Р 55105 Единая энергетическая система и изолированно работающие энергосистемы. Оперативно-диспетчерское управление. Автоматическое противоаварийное управление режимами энергосистем. Противоаварийная автоматика энергосистем. Нормы и требования

ГОСТ Р 57114 Единая энергетическая система и изолированно работающие энергосистемы. Электроэнергетические системы. Оперативно-диспетчерское управление в электроэнергетике и оперативно-технологическое управление. Термины и определения

Примечание — При пользовании настоящим стандартом целесообразно проверить действие ссылочных стандартов в информационной системе общего пользования — на официальном сайте Федерального агентства по техническому регулированию и метрологии в сети Интернет или по ежегодному информационному указателю «Национальные стандарты», который опубликован по состоянию на 1 января текущего года, и по выпускам ежемесячного информационного указателя «Национальные стандарты» за текущий год. Если заменен ссылочный стандарт, на который дана недатированная ссылка, то рекомендуется использовать действующую версию этого стандарта с учетом всех внесенных в данную версию изменений. Если заменен ссылочный стандарт, на который дана датированная ссылка, то рекомендуется использовать версию этого стандарта с указанным выше годом утверждения (принятия). Если после утверждения настоящего стандарта в ссылочный стандарт, на который дана датированная ссылка, внесено изменение, затрагивающее положение, на которое дана ссылка, то это положение рекомендуется применять без учета данного изменения. Если ссылочный стандарт отменен без замены, то положение, в котором дана ссылка на него, рекомендуется применять в части, не затрагивающей эту ссылку.

3 Термины, определения и сокращения

3.1 В настоящем стандарте применены термины по ГОСТ Р 57114, ГОСТ Р 55105, а также следующие термины с соответствующими определениями:

3.1.1 устройство автоматики ограничения перегрузки оборудования; устройство АОПО: Микропроцессорное устройство противоаварийной автоматики, реализующее функцию АОПО, как выполненное в виде отдельного устройства противоаварийной автоматики, так и в виде микропроцессорного устройства РЗА, в котором реализована функция АОПО.

3.1.2 номер версии алгоритма функционирования устройства АОПО: Индивидуальный цифровой, буквенный или буквенно-цифровой набор (номер), в том числе входящий в состав номера версии программного обеспечения устройства АОПО, отличающий указанную версию алгоритма функционирования устройства АОПО от других версий и подлежащий изменению при внесении изменений в алгоритм функционирования устройства АОПО (включая изменения, вносимые при модификации, иной переработке или адаптации алгоритма функционирования устройства АОПО).

3.1.3 программно-технический измерительный комплекс для релейной защиты и автоматики: Совокупность электронных устройств и блоков на базе специализированного испытательного прибора (устройства), соединенных в единый испытательный комплекс, позволяющий с помощью персонального компьютера со специальным программным обеспечением выполнять проверку устройств РЗА.

3.1.4 программно-аппаратный комплекс моделирования энергосистем в режиме реального времени: Программно-аппаратный комплекс, предназначенный для создания математической модели энергосистемы, расчета параметров электроэнергетического режима энергосистемы при заданных возмущающих воздействиях и обеспечивающий физическое подключение испытываемого (проверяемого) устройства РЗА к математической модели энергосистемы и получения устройством РЗА данных о параметрах режима в режиме реального времени.

3.1.5 температура окружающей среды (окружающего воздуха): Значение температуры воздуха, поступающее в устройство АОПО с датчиков температуры.

3.1.6 тестовая модель энергосистемы: Цифровая модель энергосистемы, созданная в программно-аппаратном комплексе моделирования энергосистем в режиме реального времени, в объеме, необходимом для проведения испытаний устройства АОПО.

3.1.7 **защищаемый элемент:** Линия электропередачи, автотрансформатор, трансформатор, ошиновка, линейное оборудование (высоочастотные заградители и трансформаторы тока) и оборудование присоединения линий электропередачи к подстанции (электростанции), для защиты которых от токовой перегрузки предназначено устройство АОПО.

3.2 В настоящем стандарте использованы следующие сокращения:

АОПО	— автоматика ограничения перегрузки оборудования;
АПВ	— автоматическое повторное включение;
АРВ	— автоматический регулятор возбуждения;
АСУ ТП	— автоматизированная система управления технологическими процессами объекта электроэнергетики;
ДТ	— датчик температуры окружающей среды;
КЗ	— короткое замыкание;
ЛЭП	— линия электропередачи;
ПАК РВ	— программно-аппаратный комплекс моделирования энергосистем в режиме реального времени;
ПС	— подстанция;
ПТ ИК РЗА	— программно-технический измерительный комплекс для РЗА;
РЗА	— релейная защита и автоматика;
ТН	— трансформатор напряжения;
ТЭС	— тепловая электростанция;
УВ	— управляющее воздействие.

4 Требования к устройствам автоматики ограничения перегрузки оборудования

4.1 Устройства АОПО предназначены для предотвращения недопустимой по величине и длительности токовой нагрузки ЛЭП и электросетевого оборудования.

4.2 Устройство АОПО должно обеспечивать:

- срабатывание при выявлении превышения в любой из трех фаз величины тока по защищаемому элементу заданной величины при заданной температуре окружающей среды;
- выдачу УВ через заданную выдержку времени.

4.3 В устройстве АОПО должна быть предусмотрена пофазная фиксация токовой нагрузки. При этом в алгоритме устройства АОПО должен фиксироваться полный фазный ток.

4.4 В устройстве АОПО должна быть предусмотрена возможность задания не менее трех ступеней с контролем величины токовой нагрузки. При этом для каждой ступени должна быть предусмотрена возможность задания нескольких выдержек времени на срабатывание.

4.5 В устройстве АОПО должна быть предусмотрена возможность задания не менее трех групп уставок по току.

4.6 В устройстве АОПО должна быть предусмотрена возможность изменения уставок (групп уставок) на самом устройстве АОПО, дистанционно (только групп уставок) и автоматически по фактору изменения температуры окружающей среды или иным заданным условиям.

4.7 В алгоритме устройства АОПО, предназначенного для предотвращения недопустимой токовой нагрузки (авто)трансформатора, не допускается вычисление уставок по току методом линейной интерполяции. При определении допустимой кратности аварийных перегрузок для промежуточных значений температуры следует выбирать ближайшее меньшее значение для большего значения по температуре.

4.8 В алгоритме устройства АОПО, предназначенного для предотвращения недопустимой токовой нагрузки ЛЭП, допускается вычисление уставок по току проводить методом линейной интерполяции и (или) экстраполяции.

При использовании метода линейной интерполяции и (или) экстраполяции ввод одинаковых значений температуры для задания разных точек зависимости уставок по току от температуры окружающей среды должен блокироваться с выдачей сигнализации.

4.9 В устройстве АОПО, предназначенном для предотвращения недопустимой токовой нагрузки ЛЭП, при отсутствии в алгоритме вычисления уставок по току методом линейной экстраполяции и выходе

достоверного значения температуры окружающей среды за заданное максимальное (минимальное) значение зависимости уставок по току от температуры окружающей среды, должна выбираться уставка по току, соответствующая максимальному (минимальному) заданному значению температуры окружающей среды.

4.10 В устройстве АОПО при срабатывании ступеней с большими уставками по току не допускается блокировка срабатывания и сброс выдержек времени на срабатывание ступеней с меньшими уставками по току.

4.11 В устройстве АОПО должна быть предусмотрена возможность:

- ввода/вывода функции АОПО (для микропроцессорных устройств РЗА с функцией АОПО);
- ввода/вывода каждой ступени АОПО;
- ввода/вывода отдельных УВ;

- выбора ручного или автоматического изменения уставок по фактору изменения температуры окружающей среды.

4.12 Устройство АОПО должно обеспечивать возможность задания:

- коэффициента возврата измерительных органов. При этом должна обеспечиваться возможность задания максимального значения коэффициента возврата измерительных органов не менее 0,99;
- выдержки времени на возврат.

4.13 После перерывов питания любой длительности или/и перезагрузки устройство АОПО должно восстанавливать работоспособность с заданными уставками и алгоритмом функционирования.

4.14 В устройстве АОПО должна быть предусмотрена возможность контроля направления перетока активной мощности по защищаемому элементу.

При этом должны выполняться следующие условия:

- при неисправности цепей напряжения в устройстве АОПО должен блокироваться пуск всех УВ, кроме воздействия на отключение защищаемого элемента;
- если устройство АОПО реализует разные УВ при разных направлениях перетока активной мощности, то для каждого из направлений перетоков активной мощности должен выполняться отдельный алгоритм функционирования.

4.15 Устройство АОПО не должно срабатывать (выдавать УВ) при:

- замыкании на землю в одной точке в сети оперативного постоянного тока;
- снятии, подаче оперативного тока (в том числе обратной полярности);
- перерывах электропитания любой длительности;
- перезагрузке устройства;
- неисправности датчиков температуры окружающей среды;
- изменении уставок (групп уставок).

4.16 Устройство АОПО должно обеспечивать:

- внутреннюю функцию регистрации аналоговых сигналов и дискретных событий в объеме, необходимом для анализа работы устройства;
- экспорт осциллограмм в формате, установленном международным стандартом COMTRADE (см. [3]).

4.17 В устройстве АОПО должна быть предусмотрена автоматическая самодиагностика исправности программно-аппаратных средств с сигнализацией о неисправности.

4.18 В устройстве АОПО должна быть предусмотрена возможность синхронизации с глобальными навигационными системами. Все зарегистрированные в устройстве АОПО данные должны иметь метки всемирного координированного времени.

4.19 Устройство АОПО должно обеспечивать возможность передачи информации о его функционировании в АСУ ТП объекта электроэнергетики и во внешние регистраторы аварийных событий и процессов.

4.20 Для приема информации о температуре окружающей среды устройство АОПО должно обеспечивать возможность подключения не менее двух ДТ.

4.21 Допускается прием информации о температуре окружающей среды от ДТ с использованием интеллектуального электронного устройства¹⁾. В устройстве АОПО должна обеспечиваться возможность проверки исправности ДТ и достоверности поступающей информации о температуре окружающей среды (отсутствие/наличие сигнала от одного или нескольких ДТ, выход измерения температуры

¹⁾ Многофункциональный измерительный преобразователь, контроллер.

окружающей среды за заданный диапазон измерений, выход разности между показаниями ДТ за допустимую величину).

4.22 При выявлении неисправности всех ДТ и/или недостоверности поступающей информации о температуре окружающей среды от всех ДТ устройство АОПО должно:

- с первой выдержкой времени переходить с автоматического режима изменения уставок на уставки, соответствующие последним достоверным данным, полученным от ДТ;
- со второй выдержкой времени переходить с последних достоверных данных, полученных от ДТ, на заданную группу уставок.

4.23 При исправности одного ДТ и/или поступлении достоверной информации о температуре окружающей среды от одного ДТ устройство АОПО должно через заданную выдержку времени автоматически переходить на заданную группу уставок.

4.24 При выявлении исправности не менее двух ДТ и/или поступлении в устройство АОПО достоверной информации о температуре окружающей среды не менее, чем от двух ДТ, устройство должно переходить на автоматический режим изменения уставок по фактору изменения температуры окружающей среды.

4.25 В устройстве АОПО должна быть предусмотрена внешняя сигнализация о любом изменении режима задания уставок, срабатывающая через заданную выдержку времени.

4.26 Документация на устройство АОПО должна быть на русском языке и включать:

- 1) руководство по эксплуатации устройства АОПО, содержащее:
 - информацию об области применения устройства;
 - версию программного обеспечения устройства (при наличии — также версию алгоритма функционирования);
 - описание технических параметров (характеристик) устройства;
 - функционально-логические схемы и схемы программируемой логики устройства с описанием алгоритма работы данных схем;
 - схемы подключения устройства по всем входным и выходным цепям;
- 2) документацию по техническому обслуживанию устройства АОПО, содержащую:
 - инструкции по наладке, техническому обслуживанию и эксплуатации устройства с указанием требований по периодичности, виду обслуживания и необходимому объему профилактических работ по каждому виду обслуживания;
 - форму протокола технического обслуживания, учитывающую последовательность и объем работ по техническому обслуживанию устройств РЗА, установленных законодательством Российской Федерации в области электроэнергетики и, при необходимости, дополнительные объемы проверки, установленные организацией — изготовителем устройства АОПО;
 - инструкцию по обновлению программного обеспечения устройства с необходимым объемом проверочных работ при обновлении программного обеспечения;

Примечание — Документацию по техническому обслуживанию, указанную в 4.26, 2), допускается включать в состав руководства по эксплуатации устройства АОПО.

3) методику расчета и выбора параметров настройки (уставок) и алгоритмов функционирования устройства АОПО, в том числе включающую бланк уставок, содержащий перечень всех параметров настройки (уставок) и алгоритмов функционирования, предусмотренных организацией — изготовителем устройства АОПО, условия выбора каждого параметра настройки (уставки) и алгоритма функционирования устройства АОПО, типовые примеры их выбора.

5 Требования к испытаниям устройств автоматики ограничения перегрузки оборудования

5.1 Для проверки выполнения требований к устройствам АОПО, установленных настоящим стандартом, следует проводить испытания.

Результаты испытаний распространяются на конкретную версию алгоритма функционирования устройства АОПО, непосредственно прошедшую проверку выполнения указанных требований. В случае изменения алгоритма функционирования устройства АОПО, прошедшего проверку, необходимо проводить повторные испытания.

5.2 Испытания устройств АОПО следует проводить в соответствии с методикой проведения испытаний устройств АОПО согласно приложению А, с использованием ПАК РВ или ПТ ИК РЗА.

5.3 Для проведения испытаний устройства АОПО организация (испытательная лаборатория, испытательный центр), проводящая испытания (далее — организация, осуществляющая испытания), должна быть оснащена соответствующей производственно-технической базой (техническими средствами), необходимой для проведения испытаний, включая математическую модель энергосистемы, созданную с применением ПАК РВ в составе тестовой схемы, либо ПТ ИК РЗА с характеристиками, требуемыми для проведения испытаний устройств АОПО в соответствии с приложением А.

5.4 Испытания следует проводить по программе, разработанной в соответствии с приложением А.

5.5 Для проведения испытаний собственником или иным законным владельцем объекта электроэнергетики, на котором планируется к установке (установлено) устройство АОПО, или иным лицом, заинтересованным в их проведении (далее — владелец устройства), должны быть предоставлены следующие документы и информация:

- руководство (инструкция) по эксплуатации устройства АОПО, включающее техническое описание с обязательным указанием типа устройства; функционально-логические схемы устройства АОПО, а также инструкция по монтажу, настройке и вводу в эксплуатацию устройства АОПО;
- номер версии алгоритма функционирования устройства АОПО, применяемого в устройстве АОПО, и краткое описание алгоритма функционирования устройства АОПО;
- параметры настройки устройства АОПО для проведения испытаний, а также обоснование их выбора.

5.6 Для проведения испытаний владелец устройства передает организации, осуществляющей испытания, устройство АОПО и согласовывает схемы его подключения к тестовой модели энергосистемы (к интерфейсным блокам ПАК РВ) либо к ПТ ИК РЗА, параметры настройки устройства АОПО.

5.7 Организация, осуществляющая испытания, проводит их в соответствии с этапами подготовки и проведения испытаний устройств АОПО согласно А.2.

5.8 Результаты испытаний оформляют протоколом. Протокол испытаний должен быть подписан всеми участниками испытаний.

5.9 Протокол испытаний должен содержать следующую информацию:

- наименование и адрес владельца устройства;
- наименование и адрес организации, проводившей испытания;
- номер и дату протокола испытаний, нумерацию каждой страницы протокола, а также общее количество страниц;
- дату (период) проведения испытаний;
- место проведения испытаний;
- перечень лиц, принявших участие в испытаниях;
- ссылку на настоящий стандарт, на соответствие которому проведены испытания;
- программу испытаний;
- описание устройства АОПО (тип, номинальные параметры, номер версии алгоритма функционирования, структурная схема алгоритма функционирования и ее описание с учетом внесенных при испытаниях изменений);
- описание тестовой модели энергосистемы, на которой проводились испытания (при использовании ПАК РВ);
- параметры ПАК РВ или ПТ ИК РЗА (тип, модель, заводской номер);
- параметры настройки (уставки) испытываемого устройства АОПО с обоснованием их выбора, представленные заявителем или уполномоченным им лицом;
- результаты проведенных испытаний, содержащие материалы (осциллограммы, отражающие все входные и выходные аналоговые и дискретные сигналы, подаваемые в устройство и принимаемые от устройства, а также информация о внутренних вычисляемых переменных и сигналах показания регистрирующих приборов и т. п.), достаточные для оценки правильности функционирования испытываемого устройства АОПО в каждом из проведенных опытов;
- скорректированные параметры настройки устройства АОПО (в случае если такие параметры, измененные по сравнению с первоначально выбранными параметрами настройки, были предложены заявителем или уполномоченным им лицом в ходе испытаний), с приложением обоснования корректировки;
- оценку правильности функционирования устройства АОПО в каждом из проведенных опытов и выводы о соответствии или несоответствии проверяемых параметров, характеристик устройства АОПО настоящему стандарту, в том числе отдельно по каждому проверяемому параметру, характеристике.

5.10 Устройство АОПО считают прошедшим испытания, если по результатам оценки правильности функционирования устройства АОПО в каждом из проведенных опытов сделан вывод о соответствии всех проверяемых параметров, характеристик устройства АОПО требованиям настоящего стандарта.

5.11 Информация о результатах испытаний с указанием наименования, вида устройства АОПО и версии алгоритма функционирования устройства АОПО, в отношении которой проводились испытания, и приложением копии протокола испытаний должна быть направлена владельцем устройства (уполномоченным им лицом) субъекту оперативно-диспетчерского управления в электроэнергетике.

**Приложение А
(обязательное)**

**Методика проведения испытаний устройств автоматики
ограничения перегрузки оборудования**

А.1 Область применения методики

Методика должна применяться при проведении испытаний устройств АОПО для проверки их соответствия требованиям настоящего стандарта.

А.2 Этапы подготовки и проведения испытаний устройств АОПО

А.2.1 Испытания устройств АОПО проводят с использованием ПАК РВ или ПТ ИК РЗА.

В случае проведения испытаний с использованием ПАК РВ сборку тестовой модели энергосистемы необходимо осуществлять в соответствии с А.3.

В случае проведения испытаний с использованием ПТ ИК РЗА, его настройка проводится в соответствии с инструкцией завода — изготовителя ПТ ИК РЗА и должна позволять провести опыты согласно А.5.

Минимальные требования к ПТ ИК РЗА указаны в А.4.

А.2.2 Испытания должны содержать следующие этапы:

- сборка тестовой модели энергосистемы (в случае проведения испытаний с использованием ПАК РВ) либо настройка ПТ ИК РЗА;
- установка в устройстве АОПО представленных владельцем устройства параметров настройки для тестовой модели энергосистемы (при использовании ПАК РВ);
- подключение испытываемого устройства АОПО к ПАК РВ либо к ПТ ИК РЗА;
- проведение испытаний устройства АОПО;
- анализ результатов испытаний;
- подготовка протокола испытаний с заключением.

А.3 Сборка тестовой модели энергосистемы

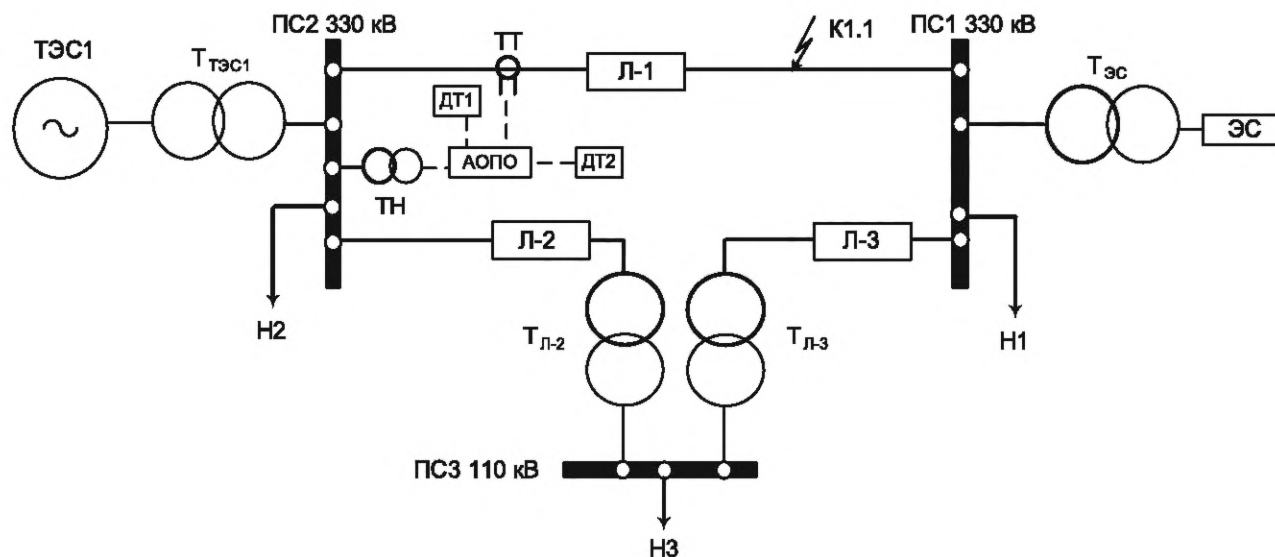
А.3.1 Тестовая модель энергосистемы должна быть собрана в соответствии со схемой, приведенной на рисунке А.1.

А.3.2 Устройство АОПО должно подключаться на ПС № 2 на ВЛ 330 кВ Л-1.

А.3.3 Параметры элементов тестовой модели энергосистемы должны соответствовать параметрам, приведенным в таблицах А.1—А.4.

Т а б л и ц а А.1 — Параметры ЛЭП тестовой модели энергосистемы

Номер линии	Номера ПС примыкания	$R_1 + jX_1$, Ом	X_0 , Ом	b , мкСм
1	ПС1—ПС2	$7,5 + j81,5$	120	335
2	ПС1—ПС3	$1,05 + j16,25$	40,75	167,5
3	ПС2—ПС3	$1,05 + j16,25$	40,75	167,5



Н1, Н2, Н3 — нагрузка потребления 1, 2, 3; ПС1, ПС2, ПС3 — подстанция 1, 2, 3; ТЭС1 — тепловая электростанция 1; Л-1, Л-2, Л-3 — линия (электропередачи) 1, 2, 3; ДТ1, ДТ2 — датчик тока; Т — трансформатор; ТТ — трансформатор тока; К — место короткого замыкания (КЗ); ЭС — энергосистема

Рисунок А.1 — Схема тестовой модели энергосистемы для проведения испытаний устройств АОПО

Т а б л и ц а А.2 — Параметры генераторов тестовой модели энергосистемы

Генераторы	$P_{г. ном'}$ МВт	$S_{г. ном'}$ МВА	$H,$ МВт · с/МВА	$U_{г. ном'}$ кВ	$\cos \varphi$	Реактивные сопротивления					T_{do}, c
						$X_{d'}$ о.е.	$X_{d''}$ о.е.	$X_{d'''}о.е.$	$X_{q'}$ о.е.	$X_{q''}$ о.е.	
ЭС	Шины бесконечной мощности										
ТЭС	500	588,2	1,848	20	0,85	1,8	0,26	0,173	1,74	0,26	5,9

Т а б л и ц а А.3 — Параметры трансформаторов тестовой модели энергосистемы

Трансформатор	$S_{ном'}$, МВА	$U_{ВН. ном'}$, кВ	$U_{НН. ном'}$, кВ	$R_{1Т'}$, о.е.	$X_{1Т'}$, о.е.
$T_{ТЭС1}$	550	330	20	0,003	0,1315
$T_{ЭС}$	16 500	330	10,5	0,001	0,378
$T_{Л-2}$	100	330	110	0*	0,1
$T_{Л-3}$	100	330	110	0*	0,1

* Используется линеаризованная модель трансформатора без учета гистерезиса и насыщения с нулевыми омическими (активными) потерями.

Примечание — В таблицах А.1—А.3 используются следующие обозначения:

ПС1, ПС2, ПС3 — подстанции 1, 2, 3;

R — активное сопротивление ЛЭП;

X — реактивное сопротивление ЛЭП;

j — обозначение мнимой части комплексного числа;

X_0 — реактивное сопротивление нулевой последовательности;

b — емкостная проводимость ЛЭП;

$P_{г. ном'}$ — номинальная активная мощность генератора;

$S_{г. ном'}$ — номинальная полная мощность генератора;

$U_{г. ном'}$ — напряжение на шинах генератора;

X_d — продольное синхронное индуктивное сопротивление;

$X_{d'}$ — продольное переходное индуктивное сопротивление;

$X_{d''}$ — продольное сверхпереходное индуктивное сопротивление;

X_q — поперечное синхронное индуктивное сопротивление;
 $X_{q''}$ — поперечное сверхпереходное индуктивное сопротивление;
 T_{do} — постоянная времени обмотки возбуждения при разомкнутой статорной обмотке;
 H — механическая инерционная постоянная агрегата (генератора и турбины) относительно полной мощности;
 $\cos \varphi$ — коэффициент мощности;
 $S_{ном}$ — номинальная мощность трансформатора;
 $U_{ВН. ном}$ — номинальное напряжение обмотки высшего напряжения трансформатора;
 $U_{НН. ном}$ — номинальное напряжение обмотки низшего напряжения трансформатора;
 $R_{1Т}$ — активное сопротивление прямой последовательности трансформатора;
 $X_{1Т}$ — индуктивное сопротивление прямой последовательности трансформатора.

Таблица А.4 — Параметры АРВ синхронных генераторов тестовой модели энергосистемы

Генератор	Тип системы возбуждения	Тип АРВ	Коэффициенты					$T_{СВ},$ с	$T_{АРВ},$ с
			$K_U,$ е.в.н./ е.н.с.	$K_{1U},$ е.в.н./ е.н.с./с	$K_{1F},$ е.в.н./ е.т.р./с	$K_F,$ е.в.н./ Гц	$K_{1F},$ е.в.н./ Гц/с		
ТЭС	Тиристорная	АРВ-СД	50	5	5	1	7	0,03	0,04

Примечание — Используются следующие обозначения: K_U — коэффициент усиления пропорционального канала регулятора напряжения (по отклонению напряжения); K_{1U} — коэффициент усиления дифференциального канала регулятора напряжения (по производной напряжения); K_{1F} — коэффициент усиления канала внутренней стабилизации по производной тока ротора; K_F — коэффициент усиления канала системной стабилизации по частоте напряжения; K_{1F} — коэффициент усиления канала системной стабилизации по производной частоты напряжения; $T_{СВ}$ — постоянная времени системы возбуждения; $T_{АРВ}$ — постоянная времени АРВ; АРВ-СД — автоматический регулятор возбуждения сильного действия; е.в.н. — единица возбуждения номинальная; е.н.с. — единица напряжения статора; е.т.р. — единица тока ротора.

А.3.4 Величина нагрузки на ПС1, ПС2, ПС3 может изменяться в диапазоне от 0 до 1000 МВт.

А.3.5 Значения параметров исходного режима тестовой модели энергосистемы должны соответствовать значениям, приведенным в таблице А.5.

Таблица А.5 — Ориентировочные значения параметров исходного режима тестовой модели энергосистемы для проведения испытаний устройств АОПО

Параметр режима	Единица измерений	Значение параметра режима
$U_{ТЭС1}$	кВ	20,12
$P_{ТЭС1}$	МВт	448,9
$P_{Эс}$	МВт	600
$U_{Эс}$	кВ	10,56
$U_{ПС1}$	кВ	335,7
$U_{ПС2}$	кВ	335,7
$U_{ПС3}$	кВ	112,2
$P_{Н1}$	МВт	550,9*
$P_{Н2}$	МВт	475,8*
$P_{Н3}$	МВт	23,8*

* Нагрузка моделируется активным сопротивлением.

А.3.6 Тестовая модель энергосистемы должна быть оснащена системой контроля и регистрации параметров электроэнергетического режима, обеспечивающей:

- измерение параметров электроэнергетического режима с дискретностью не более 1 мс;
- запись параметров электроэнергетического режима с дискретностью не более 20 мс;
- запись параметров электроэнергетического режима в течение не менее 30 с;
- моделирование изменения температуры окружающей среды в диапазоне от минус 30 °С до 50 °С.

А.4 Минимальные требования к ПТ ИК РЗА для проведения испытаний

А.4.1 ПТ ИК РЗА должен иметь:

- не менее двух регулируемых источников переменного тока в диапазоне от 0 до 50 А;
- не менее четырех регулируемых источников переменного напряжения в диапазоне от 0 до 200 В (в том числе гальванически изолированный канал $3U_0$);
- фазорегулятор в диапазоне от 0° до 360°;
- измерительные приборы: амперметры, вольтметры и ваттметры переменного тока промышленной частоты класса точности 0,5;
- генератор технической частоты в диапазоне от 45 до 55 Гц;
- источник постоянного напряжения 110 и 220 В (оперативный ток);
- сигнальные лампы, реостаты и т. п.

А.4.2 ПТ ИК РЗА должен позволять:

- моделировать КЗ различного типа с успешным и неуспешным АПВ;
- моделировать аварийные режимы с увеличением и уменьшением тока;
- моделировать изменение температуры окружающей среды в диапазоне от минус 30 °С до 50 °С;
- воспроизводить аварийные возмущения с точностью задания времени реализации требуемой программы не менее 0,1 с;
- регистрировать режимные параметры и срабатывание ступеней устройств АОПО при помощи системы цифрового осциллографирования с периодом опроса входных сигналов с частотой не менее 0,01 с (их просмотр и дальнейшую обработку выполняют с помощью персональной электронно-вычислительной машины);
- в различных режимах работы проверять соответствие измеряемых в устройстве АОПО режимных параметров их значениям, фиксируемым измерительными и сигнальными средствами ПТ ИК РЗА.

А.5 Проведение испытаний

А.5.1 Испытания проводят в соответствии с программой испытаний, разработанной организацией, осуществляющей испытания, и согласованной субъектом оперативно-диспетчерского управления в электроэнергетике.

А.5.2 Программа испытаний должна включать опыты, приведенные в таблице А.6.

А.5.3 Программа испытаний и опыты могут быть дополнены с учетом индивидуальных особенностей выполнения и функционирования устройства АОПО.

А.5.4 Число опытов может быть сокращено, если опыты 2.1, 2.2 и 3.1—3.7, приведенные в таблице А.6, проводились в ходе заводских испытаний и подтверждены соответствующими протоколами испытаний.

А.5.5 Настройка испытываемых устройств АОПО должна быть выполнена в соответствии с представленными владельцем устройства АОПО параметрами настройки устройств АОПО для тестовой модели энергосистемы. Для испытаний с помощью ПТ ИК РЗА настройки устройства АОПО аналогичные.

А.5.6 При выявлении необходимости корректировки выбранных параметров настройки устройств АОПО (отсутствии положительных результатов опытов в соответствии с таблицей А.6), заявитель или уполномоченное им лицо может осуществить корректировку параметров настройки устройств АОПО. Информация о корректировке параметров настройки устройств АОПО при проведении испытаний должна быть указана в протоколе испытаний.

В указанном случае по решению организации, осуществляющей испытания, часть или все опыты, предусмотренные программой испытаний (за исключением опытов, для которых указано о необходимости изменения параметров настройки в таблице А.6), должны быть выполнены повторно с измененными параметрами настройки устройств АОПО.

А.5.7 Соответствие испытываемого устройства требованиям настоящего стандарта не может быть подтверждено при отсутствии возможности выбора параметров настройки, обеспечивающих наличие положительного результата каждого опыта.

А.5.8 Регистрацию параметров электроэнергетического режима необходимо выполнять для каждого опыта.

А.5.9 В устройстве АОПО должно быть задано не менее трех ступеней по току, при этом:

- первая ступень должна действовать с одной выдержкой времени на сигнал (в опытах по умолчанию действием на сигнал считается действие на одно из УВ);
- вторая и последующие ступени должны иметь минимум две выдержки времени на срабатывание с действием на различные УВ;
- две ступени должны быть направленными, одна ступень должна быть ненаправленной. Уставка срабатывания по току ненаправленной ступени должна быть больше уставок срабатывания направленных ступеней. УВ в каждом направлении должны быть разными. В опытах по умолчанию направление перетока активной мощности считается в сторону ПС1 (в линию).

А.6 Анализ результатов испытаний

А.6.1 Описание правильной работы устройства АОПО при проведении опытов приведено в таблице А.6.

А.6.2 Устройство АОПО считают прошедшим испытания, если в каждом из опытов оно работало правильно.

А.6.3 Устройство АОПО считают не прошедшим испытания, если хотя бы в одном из опытов оно работало неправильно.

Таблица А.6 — Перечень опытов программы испытаний устройств АОПО

Цель испытаний	№ опыта	Настройка устройства. Предшествующий режим	Подключение устройства АОПО	Испытания	Корректное действие устройства АОПО
1	2	3	4	5	6
Проверка отсутствия срабатывания при включении и отключении питания	1.1	Заданы исходные уставки. Исходная схема	Л-1/ПТ ИК РЗА	Включение оперативного питания	Отсутствие срабатывания
	1.2		Л-1/ПТ ИК РЗА	Отключение оперативного питания	
2.1	Л-1/ПТ ИК РЗА		Замыкание клеммы питания «+» на землю		
2.2	Л-1/ПТ ИК РЗА		Замыкание клеммы питания «-» на землю		
3.1	Л-1/ПТ ИК РЗА		Отключение одной фазы вторичных цепей ТН		
3.2	Л-1/ПТ ИК РЗА		Отключение двух фаз вторичных цепей ТН		
3.3	Л-1/ПТ ИК РЗА		Отключение трех фаз вторичных цепей от обмоток ТН, соединенных «звездой»		
3.4	Л-1/ПТ ИК РЗА		Замыкание фазы вторичной цепи от ТН на корпус (землю)		
3.5	Л-1/ПТ ИК РЗА		Замыкание двух фаз вторичной цепи от ТН на корпус (землю)		
3.6	Л-1/ПТ ИК РЗА		Смена фаз А и В вторичной цепи от ТН		
Проверка отсутствия срабатывания при неисправностях цепей переменного тока	4.1	Л-1/ПТ ИК РЗА	Отключение нулевого вывода обмоток ТН, соединенных «звездой»	Отключение одной фазы вторичных цепей трансформатора тока	
	4.2	Л-1/ПТ ИК РЗА	Отключение двух фаз вторичных цепей трансформатора тока	Отключение двух фаз вторичных цепей трансформатора тока	
Проверка отсутствия срабатывания при изменении уставок (групп уставок)	5.1	Л-1/ПТ ИК РЗА	Изменение уставок в устройстве АОПО	Изменение уставок в устройстве АОПО	

Продолжение таблицы А.6

Цель испытаний	№ опыта	Настройка устройства. Предшествующий режим	Подключение устройства АОПО	Испытания	Корректное действие устройства АОПО
1	2	3	4	5	6
Проверка отсутствия срабатывания при изменении уставок (групп уставок)	5.2	Заданы три группы уставок. Исходная схема	Л-1/ПТ ИК РЗА	Изменение группы уставок в устройстве АОПО (без перезагрузки устройства) Дистанционное изменение групп уставок в устройстве АОПО (без перезагрузки устройства)	Отсутствие срабатывания
	5.3		Л-1/ПТ ИК РЗА		
Проверка отсутствия срабатывания при перезагрузке	6	Заданы исходные уставки. Исходная схема	Л-1/ПТ ИК РЗА	Перезагрузка устройства (с помощью кнопки на устройстве, тумблера и т. д.)	Восстановление работоспособности. Срабатывание всех ступеней с заданными уставками и алгоритмом функционирования после восстановления работоспособности
Проверка восстановления работоспособности с заданными уставками и алгоритмом функционирования после перерыва питания	7		Л-1/ПТ ИК РЗА	Отключение оперативного питания. Включение оперативного питания через 60 с. За время отсутствия питания увеличение токовой нагрузки по Л-1 до достижения величины тока выше заданных уставок срабатывания устройства АОПО. Время существования перегрузки достаточно для срабатывания всех ступеней АОПО	
Проверка срабатывания при превышении значения допустимой токовой нагрузки ЛЭП	8.1	Заданы исходные уставки. Исходная схема	Л-1/ПТ ИК РЗА	Монотонное увеличение токовой нагрузки по Л-1 до достижения величины тока выше заданных уставок срабатывания устройства АОПО. Время существования перегрузки достаточно для срабатывания всех ступеней АОПО	Срабатывание всех ступеней через заданные выдержки времени с выдчей УВ
	8.2		Л-1/ПТ ИК РЗА	Монотонное увеличение токовой нагрузки в одной фазе Л-1 до достижения величины тока выше заданных уставок срабатывания устройства АОПО. Время существования перегрузки достаточно для срабатывания 1 и 2 ступеней АОПО	Фиксация пуска всех ступеней. Срабатывание первой ступени через заданную выдержку времени на сигнал, второй ступени с первой выдержкой времени на УВ1, со второй выдержкой времени на УВ2

Продолжение таблицы А.6

Цель испытаний	№ опыта	Настройка устройства. Предшествующий режим	Подключение устройства АОПО	Испытания	Корректное действие устройства АОПО
1	2	3	4	5	6
Проверка срабатывания при превышении значения допустимой токовой нагрузки ЛЭП	8.3	Заданы исходные уставки. Исходная схема	Л-1/ПТ ИК РЗА	Скачкообразное увеличение токовой нагрузки по Л-1 до достижения величины тока выше заданных срабатывания устройства АОПО. Время существования перегрузки достаточно для срабатывания всех ступеней АОПО	Срабатывание всех ступеней через заданные выдержки времени с выдачей УВ
	8.4		Л-1/ПТ ИК РЗА	Скачкообразное увеличение токовой нагрузки в одной фазе Л-1 до достижения величины тока выше заданных уставок срабатывания устройства АОПО. Время существования перегрузки достаточно для срабатывания всех ступеней АОПО	Срабатывание всех ступеней через заданные выдержки времени с выдачей УВ
Проверка отсутствия срабатывания при допустимых нагрузочных режимах	9.1		Л-1/ПТ ИК РЗА	Плавное увеличение токовой нагрузки по Л-1 до величины 0,9 уставки срабатывания 1 ступени устройства АОПО. Время существования данной токовой нагрузки больше времени срабатывания 1 ступени АОПО	Отсутствие срабатывания
	9.2		Л-1/ПТ ИК РЗА	Скачкообразное увеличение токовой нагрузки по Л-1 до величины 0,9 уставки срабатывания 1 ступени устройства АОПО. Время существования данной токовой нагрузки больше времени срабатывания 1 ступени АОПО	Отсутствие срабатывания
Проверка отсутствия срабатывания (выдачи УВ) при КЗ	10	Время срабатывания устройства АОПО задано 3 с. Уставка по току меньше тока КЗ (определяется экспериментально). Исходная схема	Л-1/ПТ ИК РЗА	2-ф КЗ на землю на Л-1 с ее отключением через 2 с и включением через 1 с на 2-ф КЗ на землю (имитация работы резервной защиты и неуспешного АПВ). Через 2 с ликвидация КЗ, токовая нагрузка по Л-1 ниже уставки срабатывания АОПО	Фиксация пуска всех ступеней устройства АОПО во время 2-ф КЗ на землю. Во время бестоковой паузы между КЗ и после ликвидации КЗ — снятие сигнала пуска всех ступеней. Отсутствие выходного сигнала на выдачу УВ

Продолжение таблицы А.6

Цель испытаний	№ опыта	Настройка устройства. Предшествующий режим	Подключение устройства АОПО	Испытания	Корректное действие устройства АОПО
1	2	3	4	5	6
Проверка отсутствия срабатывания при направлении перетока активной мощности по ЛЭП в направлении, обратном контролируемому	11.1	В устройстве АОПО выведены ступени, направленные в сторону ПС2 (в шины). Исходная схема	Л-1, ТН/ПТ ИК РЗА	Монотонное увеличение токовой нагрузки на Л-1 до достижения величины тока выше заданных уставок срабатывания АОПО, при этом переток мощности направлен в сторону ПС2. Время существования перегрузки больше времени срабатывания всех ступеней АОПО	Отсутствие срабатывания направленных в линию ступеней, срабатывание через заданную выдержку времени ненаправленной ступени
Проверка отсутствия срабатывания при направлении перетока активной мощности по ЛЭП в направлении, обратном контролируемому	11.2	В устройстве АОПО выведены ступени, направленные в сторону ПС2 (в шины). Исходная схема	Л-1, ТН/ПТ ИК РЗА	Монотонное увеличение токовой нагрузки на Л-1 до достижения величины тока выше заданных уставок срабатывания направленных ступеней АОПО, при этом переток мощности направлен в сторону ПС1. Через время, достаточное для срабатывания направленных ступеней, изменение направления мощности по Л-1 в сторону ПС2 с токовой нагрузкой по Л-1, выше величины срабатывания всех ступеней АОПО. Время существования перегрузки с направлением мощности в сторону ПС2 больше времени срабатывания всех ступеней АОПО	Срабатывание направленных ступеней через заданные выдержки времени с выдчей УВ при направлении мощности в контролируемом направлении. Отсутствие срабатывания направленных ступеней при направлении мощности в направлении, обратном контролируемому, срабатывание ненаправленной ступени с выдчей УВ
Проверка срабатывания при направлении перетока активной мощности по ЛЭП в контролируемом направлении	12.1	Заданы исходные уставки. Исходная схема		Монотонное увеличение токовой нагрузки на Л-1 до достижения величины тока выше заданных уставок срабатывания устройства АОПО, при этом переток мощности направлен в сторону ПС1. Время существования перегрузки больше времени срабатывания всех ступеней АОПО	При перетоке мощности в контролируемом направлении поочередное срабатывание направленных в сторону ПС1 ступеней и ненаправленной ступени устройства через заданные выдержки времени

Продолжение таблицы А.6

Цель испытаний	№ опыта	Настройка устройства. Предшествующий режим	Подключение устройства АОПО	Испытания	Корректное действие устройства АОПО	
1	2	3	4	5	6	
Проверка срабатывания при направлении перетока активной мощности по ЛЭП в контролируемом направлении	12.2	Заданы исходные уставки. Исходная схема	Л-1, ТН/ПТ ИК РЗА	Монотонное увеличение токовой нагрузки на Л-1 до достижения величины тока выше заданных уставок срабатывания устройства АОПО. Переток мощности направлен в сторону ПС1. Через время, достаточное для срабатывания направленных в сторону ПС1 ступеней АОПО, изменение направления мощности по Л-1 в сторону ПС2 ступеней устройства выше заданных уставок направленных в сторону ПС2 ступеней устройства АОПО. Время существования перегрузки с направлением перетока мощности в сторону ПС2 больше времени срабатывания ступеней направленных в сторону ПС2	Срабатывание направленных в сторону ПС1 ступеней и ненаправленной ступени через заданную выдержку времени с выдчей УВ. При направлении мощности в направлении ПС2 срабатывание направленных в сторону ПС2 и ненаправленной ступени через заданную выдержку времени с выдчей УВ	
	12.3			Монотонное увеличение токовой нагрузки на Л-1 до достижения величины тока выше заданных уставок срабатывания направленных ступеней устройства АОПО. Переток мощности направлен в сторону ПС1. Через время, меньшее времени срабатывания направленных в сторону ПС1 ступеней, резкое изменение направления мощности по Л-1 в сторону ПС2 с токовой нагрузкой по Л-1 выше величины срабатывания направленных в сторону ПС2 ступеней	Фиксация пуска направленных в сторону ПС1 ступеней устройства АОПО. Отсутствие выходного сигнала на выдчу УВ ступеней, направленных в сторону ПС1 при направлении мощности в сторону ПС1 (так как не достигнута выдержка времени на срабатывание), отсутствие срабатывания ступеней, направленных в сторону ПС2. При изменении направления перетока мощности в сторону ПС2, срабатывание направленных в сторону ПС2 ступеней с выдчей УВ через заданные выдержки времени	

Продолжение таблицы А.6

Цель испытаний	№ опыта	Настройка устройства. Предшествующий режим	Подключение устройства АОПО	Испытания	Корректное действие устройства АОПО
1	2	3	4	5	6
Проверка блокирования пуска всех УВ, кроме воздействия на отключение защищаемого элемента при направлении перетока активной мощности по ЛЭП в контролируемом направлении и неисправности цепей напряжения	13.1	Заданы исходные уставки. Исходная схема	Л-1, ТН/ПТ ИК РЗА	1 Отключение одной фазы вторичных цепей ТН. 2 Монотонное увеличение токовой нагрузки на Л-1 до достижения величины тока выше заданных уставок срабатывания устройства АОПО. Переток мощности направлен в сторону ПС1. Время существования перегрузки больше времени срабатывания всех ступеней АОПО	1 Через заданную выдержку времени фиксация срабатывания блокировки при неисправности цепей напряжения. 2 При достижении токовой нагрузкой уставок срабатывания направленных (в сторону ПС1) и ненаправленной ступени, фиксация пуска всех ступеней и отсчет выдержки времени на пуск УВ. Через заданную выдержку времени срабатывание ненаправленной ступени с выдачей УВ
	13.2			Увеличение токовой нагрузки на Л-1 до достижения величины тока выше заданных уставок срабатывания устройства АОПО. Переток мощности направлен в сторону ПС1. В момент достижения током уставок срабатывания направленных ступеней, кратковременное (на 3 с) отключение одной фазы вторичных цепей ТН. Время существования перегрузки больше времени срабатывания всех ступеней АОПО	Фиксация пуска всех ступеней устройства АОПО. Привозникновении неисправности цепей напряжения — через заданную выдержку времени срабатывание блокировки при неисправности цепей напряжения, при этом отсчет выдержки времени направленных (в сторону ПС1) и ненаправленной ступеней продолжается. После исчезновения неисправности цепей напряжения, через заданную выдержку времени фиксация снятия блокировки. После доотсчета выдержек времени ступеней — срабатывание направленных ступеней с выдачей УВ, срабатывание ненаправленной ступени с выдачей УВ

Цель испытаний	№ опыта	Настройка устройства. Предшествующий режим	Подключение устройства АОПО	Испытания	Корректное действие устройства АОПО
1 Проверка коэффициента возврата	2 14	3 Заданы исходные уставки. Исходная схема	4 Л-1/ПТ ИК РЗА	5 Монотонное увеличение токовой нагрузки по Л-1 выше уставки срабатывания всех ступеней устройства АОПО и до момента срабатывания — скачкообразное уменьшение токовой нагрузки. Повторное увеличение токовой нагрузки по Л-1 до срабатывания всех ступеней устройства АОПО и скачкообразное уменьшение токовой нагрузки после срабатывания устройства АОПО	6 При увеличении токовой нагрузки выше заданных уставок — фиксация сигнала пуска всех ступеней устройства АОПО. При уменьшении токовой нагрузки до уставки возврата по току — снятие сигнала пуска всех ступеней устройства АОПО. При повторном увеличении токовой нагрузки — фиксация сигнала пуска всех ступеней устройства АОПО, через заданные выдержки времени — фиксация срабатывания всех ступеней устройства АОПО. При снижении токовой нагрузки, через заданную выдержку времени — снятие сигнала пуска устройства АОПО
Проверка перехода устройства АОПО с автоматического режима изменения уставок на уставки, соответствующие последним достоверным данным, полученным от ДТ, и/или автоматического перехода на заданную группу уставок при выявлении неисправности всех ДТ и/или недостоверности поступающей информации о температуре окружающей среды, а также при исправности только одного ДТ /или поступлении достоверной информации о температуре окружающей среды, а также при исправности только одного ДТ.	15.1	Заданы исходные уставки. Исходный режим	Л-1, ДТ1+ДТ2/ ПТ ИК РЗА	1 На ДТ1 и ДТ2 имитируется скачкообразный выход измерения температуры окружающей среды за заданный диапазон измерений. 2 Через выдержку времени, заданную в устройстве для выявления признака недостоверности, увеличение токовой нагрузки по Л-1 до достижения величины тока выше заданных уставок срабатывания устройства АОПО. Время существования перегрузки больше времени срабатывания всех ступеней АОПО. 3 Через 10 с токовая нагрузка снижается до исходной, на ДТ1 и ДТ2 температура вводится в допустимый диапазон. 4 На ДТ1 и ДТ2 имитируется снижение температуры на 10 °С ниже исходной, токовая нагрузка по Л1 увеличивается до достижения величины тока выше	1 При выходе измерения температуры окружающей среды за заданный диапазон, выходе разности между показаниями датчиков за допустимую величину — сигнализация устройства о событии (загорание светодиода, звуковой сигнал и т. д.) и переход устройства на уставки, соответствующие последним достоверным данным, полученным от ДТ через заданную выдержку времени. 2 При увеличении токовой нагрузки — срабатывание всех ступеней с уставками, соответствующими последним достоверным (исходным) с заданной выдержкой времени. 3 После ввода измерений в допустимый диапазон, достижения непревышения разности между показаниями датчиков допустимой ве-

Продолжение таблицы А.6

Цель испытаний	№ опыта	Настройка устройства. Предшествующий режим	Подключение устройства АОПО	Испытания	Корректное действие устройства АОПО
1	2	3	4	5	6
Проверка возврата к автоматическому режиму задания уставок при выявлении неисправности не менее двух ДТ и/или поступлении в устройство АОПО достоверной информации о температуре окружающей среды не менее, чем от двух ДТ	15.1	Заданы исходные уставки. Исходный режим	Л-1, ДТ1+ДТ2/ ПТ ИК РЗА	заданных уставок срабатывания всех ступеней устройства АОПО	личины — переход в автоматический режим задания уставок. 4 Через заданную выдержку времени срабатывание всех ступеней устройства АОПО с уставками, соответствующими установившейся температуре
	15.2			<p>заданных уставок срабатывания всех ступеней устройства АОПО</p> <p>1 На ДТ1 температура окружающей среды не изменяется, на ДТ2 имитируется скачкообразное снижение температуры окружающей среды с выходом разности между показаниями датчиков окружающей среды за допустимую величину.</p> <p>2 Через выдержку времени, заданную в устройстве для выявления признака недостоверности, увеличение токовой нагрузки по Л-1 до достижения величины тока выше заданных уставок срабатывания устройства АОПО. Время существования перегрузки больше времени срабатывания всех ступеней АОПО.</p> <p>3 Через 10 с токовая нагрузка снижается до исходной, на ДТ2 имитируется повышение температуры до величины, равной температуре на ДТ1.</p> <p>4 На ДТ1 и ДТ2 имитируется снижение температуры на 10 °С ниже исходной, токовая нагрузка по Л1 увеличивается до достижения величины тока выше заданных уставок срабатывания всех ступеней устройства АОПО</p>	

Цель испытаний	№ опыта	Настройка устройства. Предшествующий режим	Подключение устройства АОПО	Испытания	Корректное действие устройства АОПО
<p>1</p> <p>Проверка перехода устройства АОПО с автоматического режима изменения уставок на уставки, соответствующие последним достоверным данным, полученным от ДТ, и/или автоматического перехода на заданную группу уставок при выявлении неисправности всех ДТ и/или недостаточности поступающей информации о температуре окружающей среды, а также при исправности только одного ДТ /или поступлении достоверной информации о температуре окружающей среды, а также при исправности только одного ДТ. Проверка возврата к автоматическому режиму задания уставок при выявлении неисправности не менее двух ДТ и/или поступлении в устройство АОПО достоверной информации о температуре окружающей среды не менее, чем от двух ДТ</p>	<p>2</p> <p>15.3</p>	<p>3</p> <p>Заданы исходные уставки. Исходный режим</p>	<p>4</p>	<p>5</p> <p>1 На ДТ1 температура окружающей среды не изменяется, на ДТ2 имитируется скачкообразное снижение температуры окружающей среды с выходом разности между показаниями датчиков окружающей среды за допустимую величину. 2 Через первую выдержку времени, заданную в устройстве для выявления признака недостоверности, вторую выдержку времени, достаточную для перехода устройства на заданную группу уставок, увеличение токовой нагрузки по Л-1 до достижения величины тока выше заданных уставок срабатывания устройства АОПО. Время существования перегрузки больше времени срабатывания всех ступеней АОПО. 3 Через 10 с токовая нагрузка снижается до исходной, на ДТ2 имитируется повышение температуры до величины, равной температуре на ДТ1. 4 На ДТ1 и ДТ2 имитируется снижение температуры на 10°С ниже исходной, токовая нагрузка по Л1 увеличивается до достижения величины тока выше заданных уставок срабатывания всех ступеней устройства АОПО</p>	<p>6</p> <p>1 При выходе разности между показаниями датчиков за допустимую величину, — через заданную выдержку времени сигнализация устройства о событии (загорание светодиода, звуковой сигнал и т. д.) и с первой выдержкой времени переход устройства на уставки, соответствующие последним достоверным данным, полученным от ДТ; со второй выдержкой времени переход устройства на заданную группу уставок. 2 При увеличении токовой нагрузки — срабатывание всех ступеней с уставками, соответствующими заданной группе уставок с заданной выдержкой времени. 3 После достижения превышения разности между показаниями датчиков допустимой величины — переход в автоматический режим задания уставок. 4 Через заданную выдержку времени срабатывание всех ступеней устройства АОПО с уставками, соответствующими установленной температуре</p>
	<p>15.4</p>			<p>1 ДТ1 и ДТ2 отключается. 2 Через первую выдержку времени, заданную в устройстве для выявления отключения или отсутствия сигнала от ДТ, вторую выдержку времени, достаточную для перехода устройства на заданную группу уставок увеличение токовой нагрузки по Л-1</p>	<p>1 При отключении всех ДТ (ДТ1 и ДТ2) через заданную выдержку времени сигнализация устройства о событии (загорание светодиода, звуковой сигнал и т. д.) и с первой выдержкой времени переход устройства на уставки, соответствующие последним достоверным дан-</p>

Продолжение таблицы А.6

Цель испытаний	№ опыта	Настройка устройства. Предшествующий режим	Подключение устройства АОПО	Испытания	Корректное действие устройства АОПО
1	2	3	4	5	6
<p>Проверка перехода устройства АОПО с автоматического режима изменения уставок на уставки, соответствующие последним достоверным данным, полученным от ДТ, и/или автоматического перехода на заданную группу уставок при выявлении неисправности всех ДТ и/или недостоверности поступающей информации о температуре окружающей среды, а также при исправности только одного ДТ /или поступлении достоверной информации о температуре окружающей среды, а также при исправности только одного ДТ.</p> <p>Проверка возврата к автоматическому режиму задания уставок при выявлении неисправности не менее двух ДТ и/или поступлении в устройство АОПО достоверной информации о температуре окружающей среды не менее, чем от двух ДТ</p>	<p>15.4</p>	<p>Заданы исходные уставки. Исходный режим</p>	<p>Л-1, ДТ1+ДТ2/ ПТ ИК РЗА</p>	<p>до достижения величины тока выше заданных уставок срабатывания устройства АОПО. Время существования перегрузки больше времени срабатывания всех ступеней АОПО.</p> <p>3 Через 10 с токовая нагрузка снижается до исходной, включаются ДТ1 и ДТ2.</p> <p>На ДТ1 и ДТ2 имитируется снижение температуры на 10 °С ниже исходной, токовая нагрузка по Л1 увеличивается до достижения величины тока выше заданных уставок срабатывания всех ступеней устройства АОПО</p>	<p>ним, полученным от ДТ; со второй выдержкой времени переход устройства на заданную группу уставок.</p> <p>2 При увеличении токовой нагрузки — срабатывание всех ступеней с уставками, соответствующими заданной группе уставок с заданной выдержкой времени.</p> <p>3 После включения ДТ1 и ДТ2 — переход в автоматический режим задания уставок.</p> <p>4 Через заданную выдержку времени срабатывание всех ступеней устройства АОПО с уставками, соответствующими установленной температуре</p>
<p>15.5</p>				<p>1 На ДТ1 температура окружающей среды не изменяется, ДТ2 отключается (или пропадает сигнал от ДТ2).</p> <p>2 Через выдержку времени, заданную в устройстве для выявления отключения или отсутствия сигнала от ДТ2, увеличение токовой нагрузки по Л-1 до достижения величины тока выше заданных уставок срабатывания устройства АОПО. Время существования перегрузки больше времени срабатывания всех ступеней устройства АОПО.</p> <p>3 Через 10 с токовая нагрузка снижается до исходной, включается ДТ2 со значением температуры, равной температуре на ДТ1.</p> <p>4 На ДТ1 и ДТ2 имитируется снижение температуры на 10 °С ниже исходной, токовая нагрузка по Л-1 увеличивается до достижения величины тока выше</p>	<p>1 При отключении ДТ2 или падании сигнала от ДТ2, — через заданную выдержку времени сигнализация устройства о событии (загорание светодиода, звуковой сигнал и т. д.) и с заданной выдержкой времени переход устройства на заданную группу уставок.</p> <p>2 При увеличении токовой нагрузки — срабатывание всех ступеней с уставками, соответствующими заданной группе уставок с заданной выдержкой времени.</p> <p>3 После включения ДТ2, появления сигнала от ДТ2 — переход в автоматический режим задания уставок.</p> <p>4 Через заданную выдержку времени срабатывание всех ступеней устройства АОПО с уставками, соответствующими установленной температуре</p>

Цель испытаний	№ опыта	Настройка устройства. Предшествующий режим	Подключение устройства АОПО	Испытания	Корректное действие устройства АОПО
1	2	3	4	5	6
Проверка автоматической смены групп уставок при изменении температуры окружающей среды	15.5	Заданы две группы уставок, соответствующие определенной температуре окружающей среды. На входе в устройство АОПО имитируется температура, соответствующая температуре для первой группы уставок. Исходный режим	Л-1, ДТ1+ДТ2/ ПТ ИК РЗА	заданных уставок срабатывания всех ступеней устройства АОПО Плавное повышение температуры окружающей среды на ДТ1 и ДТ2 до температуры, соответствующей температуре для второй группы уставок, токовая нагрузка по Л-1 соответствует уставке срабатывания второй группы уставок	Через заданную выдержку времени автоматическая смена группы уставок и срабатывание устройства с уставками, соответствующими второй группе уставок
Проверка возможности смены групп уставок	17	Заданы две группы уставок. Исходный режим	Л-1, ДТ1+ДТ2/ ПТ ИК РЗА	На устройство АОПО подается сигнал об изменении группы уставок	Смена группы уставок
Проверка обеспечения выполнения требований для устройств АОПО, предназначенных для использования (автотрансформаторе — запрет выбора уставок по току методом линейной интерполяции (выбор ближайшей меньшей уставки по току, соответствующей наибольшему значению по температуре)	18	Заданы две уставки, соответствующие определенной температуре окружающей среды: $I_{cp} = 900 \text{ A}$, $T = +20 \text{ }^\circ\text{C}$, $t = 5 \text{ с}$; $I_{cp} = 800 \text{ A}$, $T = +25 \text{ }^\circ\text{C}$, $t = 5 \text{ с}$ (уставки указаны для примера, в опыте задаются выбранными уставками). Исходный режим	Л-1, ДТ1+ДТ2/ ПТ ИК РЗА	На ДТ1 и ДТ2 устанавливается значение температуры, равное $+22 \text{ }^\circ\text{C}$, плавное увеличение токовой нагрузки по Л-1 до величины 850 А	Срабатывание устройства через 5 с с уставкой 800 А

Продолжение таблицы А.6

Цель испытаний	№ опыта	Настройка устройства. Предшествующий режим	Подключение устройства АОПО	Испытания	Корректное действие устройства АОПО
1	2	3	4	5	6
Проверка обеспечения блокировки ввода одинаковых значений температуры для задания разных точек зависимости уставок по току от температуры окружающей среды при использовании метода линейной интерполяции и (или) экстраполяции	19	Исходный режим	Л-1, ДТ1+ДТ2/ ПТ ИК РЗА	Вводятся два одинаковых значения по температуре	Блокируется ввод двух одинаковых значений температуры с выдачей сигнализации
Проверка выбора в алгоритме устройства АОПО, предназначенного для предотвращения недопустимой токовой нагрузки ЛЭП, уставки по току, соответствующей максимальной (минимальному) заданному значению температуры окружающей среды, при отсутствии в алгоритме вычисления уставок по току методом линейной экстраполяции и выходе достоверного значения температуры окружающей среды за заданное максимальное (минимальное) значение зависимости уставок по току от температуры окружающей среды	20.1	<p>Задаана линейная зависимость:</p> <p>3 точки по току, соответствующие определенной температуре окружающей среды:</p> <p>$I_{\text{ср}} = 900 \text{ А}$, $T = +20 \text{ }^\circ\text{С}$, $t = 5 \text{ с}$; $I_{\text{ср}} = 800 \text{ А}$, $T = +25 \text{ }^\circ\text{С}$, $t = 5 \text{ с}$; $I_{\text{ср}} = 700 \text{ А}$, $T = +30 \text{ }^\circ\text{С}$, $t = 5 \text{ с}$;</p> <p>(уставки указаны для примера, в опыте задаются в соответствии с выбранными уставками).</p> <p>Исходный режим</p>		На ДТ1 и ДТ2 температура повышается до $+35 \text{ }^\circ\text{С}$, ток по Л-1 увеличивается до 750 А	В алгоритме устройства АОПО, в котором рассчитываются уставки методом линейной экстраполяции — срабатывание с уставкой по току, рассчитанной алгоритмом устройства методом линейной экстраполяции, через заданную выдержку времени. При отсутствии в алгоритме устройства АОПО расчета уставок методом линейной экстраполяции — срабатывание устройства АОПО с уставками $I_{\text{ср}} = 700 \text{ А}$, $t = 5 \text{ с}$
	20.2		Л-1, ДТ1+ДТ2/ ПТ ИК РЗА	На ДТ1 и ДТ2 температура понижается до $15 \text{ }^\circ\text{С}$, ток по Л-1 увеличивается до 1000 А	В алгоритме устройства АОПО, в котором рассчитываются уставки методом линейной экстраполяции — срабатывание с уставкой по току, рассчитанной алгоритмом устройства методом линейной экстраполяции, через заданную выдержку времени. При отсутствии в алгоритме устройства АОПО расчета уставок методом линейной экстраполяции — срабатывание устройства АОПО с уставками $I_{\text{ср}} = 900 \text{ А}$, $t = 5 \text{ с}$

Цель испытаний	№ опыта	Настройка устройства. Предшествующий режим	Подключение устройства АОПО	Испытания	Корректное действие устройства АОПО
1 Проверка пуска и срабатывания ступеней с меньшими уставками по току при срабатывании ступеней с большими уставками по току.	2	3 Заданы три уставки: $I_{\text{ср}} = 700 \text{ A}, t = 6 \text{ с};$ $I_{\text{ср}} = 800 \text{ A}, t = 4 \text{ с};$ $I_{\text{ср}} = 900 \text{ A}, t = 2 \text{ с};$ (уставки указаны для примера, в опыте задаются в соответствии с выбранными уставками). Исходная схема	4 Л-1/ПТ ИК РЗА	5 Скачкообразное увеличение токовой нагрузки по Л-1 выше уставок срабатывания всех ступеней устройства АОПО. После срабатывания ступени с большей уставкой по току, через выдержку времени, меньшую времени срабатывания несработавших ступеней, снижение токовой нагрузки по Л-1 до величины, превышающей остальные уставки по току	6 При увеличении токовой нагрузки выше заданных уставок — фиксация сигнала пуска всех ступеней устройства АОПО. Через заданную выдержку времени срабатывание ступени с большей уставкой по току. При уменьшении токовой нагрузки через заданные выдержки времени фиксация срабатывания остальных ступеней устройства АОПО
	21				

Библиография

- [1] Правила технологического функционирования электроэнергетических систем (утверждены постановлением Правительства Российской Федерации от 13 августа 2018 г. № 937)
- [2] Требования к оснащению линий электропередачи и оборудования объектов электроэнергетики классом напряжения 110 кВ и выше устройствами и комплексами релейной защиты и автоматики, а также к принципам функционирования устройств и комплексов релейной защиты и автоматики (утверждены приказом Минэнерго России от 13 февраля 2019 г. № 101)
- [3] МЭК 60255-24:2013 Измерительные реле и устройства защиты. Часть 24. Общий формат для обмена данными переходных процессов (COMTRADE) для энергосистем

Ключевые слова: противоаварийная автоматика, энергосистема, перегрузка по току, автоматика ограничения перегрузки оборудования

Редактор *Н.А. Аргунова*
Технический редактор *И.Е. Черепкова*
Корректор *Е.Ю. Митрофанова*
Компьютерная верстка *И.А. Налейкиной*

Сдано в набор 05.03.2021. Подписано в печать 22.03.2021. Формат 60×84¹/₈. Гарнитура Ариал.
Усл. печ. л. 3,72. Уч.-изд. л. 3,16.

Подготовлено на основе электронной версии, предоставленной разработчиком стандарта

Создано в единичном исполнении во ФГУП «СТАНДАРТИНФОРМ» для комплектования Федерального информационного фонда стандартов, 117418 Москва, Нахимовский пр-т, д. 31, к. 2.
www.gostinfo.ru info@gostinfo.ru

Изменение № 1 ГОСТ Р 59384—2021 Единая энергетическая система и изолированно работающие энергосистемы. Релейная защита и автоматика. Автоматическое противоаварийное управление режимами энергосистем. Устройства автоматики ограничения перегрузки оборудования. Нормы и требования

Утверждено и введено в действие Приказом Федерального агентства по техническому регулированию и метрологии от 25.05.2023 № 343-ст

Дата введения — 2023—07—01

Пункт 1.1. Первое перечисление. Заменить слова:

«с функцией АОПО, обеспечивающие выполнение АОПО своих функций в электроэнергетической системе» на «в части реализации функции АОПО»;

второе перечисление. Исключить слово: «микропроцессорных».

Пункты 1.2, 1.3 изложить в новой редакции:

«1.2 Требования настоящего стандарта предназначены для организаций, осуществляющих деятельность по разработке, изготовлению, созданию, модернизации устройств и комплексов РЗА, разработке алгоритмов функционирования устройств и комплексов РЗА, системного оператора и субъектов оперативно-диспетчерского управления в электроэнергетике в технологически изолированных территориальных электроэнергетических системах, субъектов электроэнергетики и потребителей электрической энергии, владеющих на праве собственности или ином законном основании объектами по производству электрической энергии, объектами электросетевого хозяйства и (или) энергопринимающими установками, входящими в состав электроэнергетической системы или присоединяемыми к ней, на которых установлены устройства АОПО, проектных и научно-исследовательских организаций.

1.3 Настоящий стандарт предназначен для применения при выборе устройств РЗА, устанавливаемых на объектах электроэнергетики, в том числе при выполнении технических условий на технологическое присоединение объектов электроэнергетики и энергопринимающих установок потребителей электрической энергии к электрическим сетям, строительстве, реконструкции, модернизации и техническом перевооружении объектов электроэнергетики, создании (модернизации) устройств и комплексов противоаварийной автоматики, подготовке необходимой для этого технической и закупочной документации, проведении проверки выполнения технических условий на технологическое присоединение к электрическим сетям и технических решений, предусмотренных проектной (рабочей) документацией. Требования настоящего стандарта также должны учитываться при обеспечении функционирования в составе электроэнергетической системы устройств АОПО, указанных в 1.4».

Пункт 1.5. Второй абзац изложить в новой редакции:

«Для указанных устройств АОПО выполнение требований настоящего стандарта должно быть обеспечено при их модернизации или в случае изменения алгоритма их функционирования (при наличии технической возможности) посредством установки версии алгоритма функционирования, успешно прошедшей испытания и проверку на соответствие требованиям настоящего стандарта, или при замене устройства АОПО»;

дополнить примечанием:

«Примечание — Под технической возможностью понимается совпадение типа (марки) модернизируемого устройства АОПО с типом (маркой) устройства АОПО, успешно прошедшего испытания и проверку на соответствие требованиям настоящего стандарта».

Раздел 2 дополнить ссылкой:

«ГОСТ Р 58601 Единая энергетическая система и изолированно работающие энергосистемы. Оперативно-диспетчерское управление. Релейная защита и автоматика. Автономные регистраторы аварийных событий. Нормы и требования».

Раздел 3 дополнить статьей 3.1.7:

«3.1.7 **номер версии программного обеспечения устройства АОПО:** Индивидуальный цифровой, буквенный или буквенно-цифровой набор (номер), отличающий данную модификацию программного обеспечения устройства АОПО от других версий».

Пункт 4.7 исключить.

Пункт 4.8 изложить в новой редакции:

«4.8 В устройстве АОПО ввод одинаковых значений температуры для задания разных точек зависимости уставок по току от температуры окружающей среды должен блокироваться с выдачей сигнализации».

Пункт 4.11 изложить в новой редакции:

«4.11 В устройстве АОПО должна быть предусмотрена возможность:

- оперативного ввода/вывода функции АОПО (для микропроцессорных устройств РЗА с функцией АОПО);

- ввода/вывода каждой ступени АОПО;

- ввода/вывода каждого УВ;

- оперативного выбора ручного изменения уставок (групп уставок) или автоматического изменения уставок по фактору изменения температуры окружающей среды».

Пункт 4.15. Последнее перечисление дополнить словами: «и отсутствию требования на срабатывание».

Пункт 4.16 изложить в новой редакции:

«4.16 В устройстве АОПО должны быть предусмотрены:

а) внутренняя функция регистрации аналоговых сигналов и дискретных событий (осциллограмм) в объеме, необходимом для анализа работы устройства со временем длительности регистрации не менее 0,5 с доаварийного режима, полной длительности аварийного режима (существования условий пуска функции регистрации, но не более времени блокировки от длительного пуска по каждому из условий пуска) и не менее 0,5 с послеаварийного режима, с максимальной длительностью регистрации одного события не менее 10 с;

б) наличие энергонезависимой памяти, обеспечивающей запись и хранение осциллограмм суммарной длительностью не менее 300 с при максимальном объеме регистрируемых аналоговых и дискретных сигналов;

в) возможность экспорта осциллограмм в установленном формате (см. [3]) с учетом требований ГОСТ Р 58601 в части:

- требований к наименованию файлов осциллограмм аварийных событий; требований к наименованию аналоговых и дискретных сигналов в файлах осциллограмм аварийных событий;

- требований к файлу заголовка (исключая требование о включении в файл перечня дискретных сигналов, изменявших свое состояние за время аварийного режима записи);

- требований к файлу информации;

- требований к файлу конфигурации;

г) сохранение в памяти данных регистрации (осциллограмм и журналов событий) при пропадании или плавном снижении питания устройства».

Пункт 4.20 дополнить абзацем:

«Допускается прием информации о температуре окружающей среды от ДТ с использованием интеллектуального электронного устройства¹⁾».

Пункты 4.21, 4.22 изложить в новой редакции:

«4.21 В устройстве АОПО должна обеспечиваться возможность проверки достоверности поступающей информации о температуре окружающей среды как минимум по следующим критериям:

а) наличие сигнала не менее чем от двух ДТ;

б) отсутствие выхода измерения температуры окружающей среды за заданный диапазон измерений не менее чем у двух ДТ, указанных в перечислении а);

в) отсутствие выхода разности между показаниями ДТ за допустимую величину не менее чем у двух ДТ, соответствующих критериям, указанным в перечислениях б), в).

4.22 При выявлении недостоверности поступающей информации о температуре окружающей среды устройство АОПО должно без выдержки времени переходить с автоматического режима задания уставок на уставки, соответствующие последним достоверным данным».

Пункт 4.23 исключить.

Пункт 4.24 изложить в новой редакции:

«4.24 При выявлении поступления в устройство АОПО достоверной информации о температуре окружающей среды устройство должно переходить на автоматический режим изменения уставок по фактору изменения температуры окружающей среды».

Пункт 4.26 изложить в новой редакции:

«4.26 Устройство АОПО должно обеспечивать возможность экспорта конфигурации и параметров настройки (уставок)».

Раздел 4 дополнить пунктом 4.27:

«4.27 Документация на устройство АОПО должна быть в бумажном и электронном виде на русском языке и включать:

1) руководство по эксплуатации устройства АОПО, содержащее:

- информацию об области применения устройства;
- версию программного обеспечения устройства и версию алгоритма функционирования;
- описание технических параметров (характеристик) устройства;
- функционально-логические схемы и схемы программируемой логики устройства с описанием алгоритма работы данных схем;
- схемы подключения устройства по всем входным и выходным цепям (электронный вид должен быть в редактируемом формате);

2) документацию по техническому обслуживанию устройства АОПО, содержащую:

- инструкции по наладке, техническому обслуживанию и эксплуатации устройства с указанием требований по периодичности, виду обслуживания и необходимому объему профилактических работ по каждому виду обслуживания;
- форму протокола технического обслуживания, учитывающую последовательность и объем работ по техническому обслуживанию устройств РЗА, установленных законодательством Российской Федерации в области электроэнергетики и, при необходимости, дополнительные объемы проверки, установленные организацией — изготовителем устройства АОПО;
- инструкцию по обновлению программного обеспечения устройства с необходимым объемом проверочных работ при обновлении программного обеспечения.

Примечание — Документацию по техническому обслуживанию допускается включать в состав руководства по эксплуатации устройства АОПО;

3) методику расчета и выбора параметров настройки (уставок) и алгоритмов функционирования устройства АОПО, в том числе включающую бланк уставок (электронный вид должен быть в редактируемом формате), содержащий перечень всех параметров настройки (уставок) и алгоритмов функционирования, предусмотренных организацией — изготовителем устройства АОПО, условия выбора каждого параметра настройки (уставки) и алгоритма функционирования устройства АОПО, типовые примеры их выбора».

Пункт 5.1 дополнить абзацами:

«При изменении версии программного обеспечения устройства АОПО, не приводящем к изменению версии алгоритма функционирования устройства АОПО, ранее прошедшего испытания, проводить повторные испытания не требуется.

При изменении версии программного обеспечения устройства АОПО, приводящем к изменению версии алгоритма функционирования устройства АОПО, ранее прошедшего испытания, необходимо проводить повторные испытания».

Пункт 5.2. Заменить слова: «с использованием ПАК РВ или ПТ ИК РЗА» на «Испытания устройств АОПО проводят с использованием ПАК РВ или ПТ ИК РЗА».

Пункт 5.3 изложить в новой редакции:

«5.3 Для проведения испытаний устройства АОПО организация (испытательная лаборатория, испытательный центр), проводящая испытания (далее — организация, осуществляющая испытания), должна:

- иметь соответствующую производственно-техническую базу (технические средства), необходимую для проведения испытаний, включая математическую модель энергосистемы, созданную с применением ПАК РВ в составе тестовой схемы, либо ПТ ИК РЗА с характеристиками, требуемыми для проведения испытаний устройств АОПО в соответствии с приложением А;
- обеспечить независимость и достоверность результатов испытаний, в том числе исключить вмешательство работников и иных представителей лица, по инициативе которого проводятся испытания, в ход проведения испытаний, регистрацию проводимых опытов, а также влияние на их результаты.

Примечание — Указанные требования являются минимально необходимыми. В случаях, предусмотренных нормативными правовыми актами Российской Федерации, или по решению производителя устройства АОПО, собственника или иного законного владельца объекта электроэнергетики, на котором планируется к установке

(установлено) устройство АОПО, или иного лица, заинтересованного в проведении испытаний (далее — владелец устройства), к организации, осуществляющей испытания, могут предъявляться дополнительные требования, установленные нормативными правовыми актами Российской Федерации или владельцем устройства соответственно».

Пункт 5.5 изложить в новой редакции:

«5.5 Для проведения испытаний владельцем устройства АОПО должны быть предоставлены:

- руководство (инструкция) по эксплуатации устройства АОПО, включающее техническое описание с обязательным указанием типа (марки) устройства; номера версии алгоритма функционирования и номера версии программного обеспечения;
- функционально-логические схемы устройства АОПО с описанием алгоритмов устройства, а также инструкция по монтажу, настройке и вводу в эксплуатацию устройства АОПО;
- номер версии алгоритма функционирования и номер версии программного обеспечения АОПО, применяемого в устройстве АОПО, и краткое описание алгоритма функционирования устройства АОПО;
- параметры настройки устройства АОПО для проведения испытаний, а также обоснование их выбора».

Пункт 5.8 дополнить словами: «и утвержден уполномоченным должностным лицом организации, осуществляющей испытания».

Пункт 5.8 дополнить подпунктами 5.8.1 и 5.8.2:

«5.8.1 Протокол испытаний должен содержать следующую информацию:

- наименование и адрес производителя и владельца (если владелец не является производителем) устройства;
- наименование и адрес организации, проводившей испытания;
- номер и дату протокола испытаний, нумерацию каждой страницы протокола, а также общее количество страниц;
- дату (период) проведения испытаний;
- место проведения испытаний;
- перечень лиц, принявших участие в испытаниях;
- ссылку на настоящий стандарт;
- программу испытаний;
- описание устройства АОПО (тип, номинальные параметры, номер версии алгоритма функционирования и номер версии программного обеспечения, структурная схема алгоритма функционирования и ее описание с учетом внесенных при испытаниях изменений);
- описание тестовой модели энергосистемы, на которой проводились испытания (при использовании ПАК РВ);
- параметры ПАК РВ или ПТ ИК РЗА (тип, модель, заводской номер);
- параметры настройки (уставки) испытываемого устройства АОПО с обоснованием их выбора, представленные владельцем устройства или уполномоченным им лицом;
- результаты проведенных испытаний, содержащие материалы (осциллограммы, отражающие все входные и выходные аналоговые и дискретные сигналы, а также информацию о внутренних вычисляемых переменных и сигналах, показания регистрирующих приборов, журналы срабатываний испытываемого устройства АОПО и т.п.), достаточные для оценки правильности функционирования испытываемого устройства АОПО в каждом из проведенных опытов;
- скорректированные параметры настройки устройства АОПО (в случае, если такие параметры были изменены по сравнению с первоначально выбранными параметрами настройки) с приложением обоснования корректировки;
- оценку правильности функционирования устройства АОПО в каждом из проведенных опытов и выводы о соответствии или несоответствии проверяемых параметров, характеристик устройства АОПО настоящему стандарту, в том числе отдельно по каждому проверяемому параметру, характеристике.

5.8.2 В протоколе испытаний не допускаются рекомендации и советы по устранению недостатков или совершенствованию испытанного устройства АОПО и (или) алгоритма его функционирования.

Содержащиеся в протоколе испытаний выводы о соответствии или несоответствии проверяемых параметров устройства АОПО и (или) алгоритма его функционирования требованиям настоящего стандарта должны носить безусловный констатирующий характер. Не допускается включение в протокол испытаний выводов о соответствии параметров испытанного устройства АОПО и (или) алгоритма его функционирования требованиям настоящего стандарта в сослагательном наклонении или при условии реализации определенных мер».

Пункт 5.9 исключить.

Пункт 5.11 изложить в новой редакции:

«5.11 Информация о результатах испытаний с указанием наименования, вида устройства АОПО, версии алгоритма функционирования и версии программного обеспечения устройства АОПО, в отношении которой проводились испытания (далее — информация о результатах испытаний), и копия протокола испытаний должны быть направлены владельцем устройства (уполномоченным им лицом) субъекту оперативно-диспетчерского управления в электроэнергетике.

Информация о результатах испытаний (протокол испытаний) должна храниться у владельца устройства.

В случае если испытания проводились по инициативе производителя устройства АОПО, информация о результатах испытаний (протокол испытаний) должна представляться им субъектам электроэнергетики и потребителям электрической энергии, владеющим на праве собственности или ином законном основании объектами по производству электрической энергии, объектами электросетевого хозяйства и (или) энергопринимающими установками, входящими в состав электроэнергетической системы или присоединяемыми к ней, при проведении закупочных процедур для подтверждения соответствия устройств требованиям настоящего стандарта».

Раздел 5 дополнить пунктом 5.12:

«5.12 Информация о результатах испытаний, полученная субъектом оперативно-диспетчерского управления в электроэнергетике в соответствии с 5.10, должна систематизироваться и размещаться на официальном сайте субъекта оперативно-диспетчерского управления в электроэнергетике или ином общедоступном ресурсе в сети Интернет».

Приложение А. Пункт А.4.2. Пятое перечисление. Заменить слова: «с частотой не менее» на «не более».

Пункт А.5.1. Исключить слова: «и согласованной субъектом оперативно-диспетчерского управления в электроэнергетике».

Пункт А.6.1. Таблица А.6. Опыт 15.1. Графу «Цель испытаний» изложить в новой редакции:

«Проверка перехода устройства АОПО с автоматического режима изменения уставок на уставки, соответствующие последним достоверным данным, полученным от ДТ при выявлении недостоверности поступающей информации о температуре окружающей среды. Проверка возврата к автоматическому режиму задания уставок при поступлении в устройство АОПО достоверной информации о температуре окружающей среды»;

графа «Испытания». Пункт 2 изложить в новой редакции:

«2 Через выдержку времени увеличение токовой нагрузки по Л-1 до достижения величины тока выше заданных уставок срабатывания устройства АОПО. Время существования перегрузки больше времени срабатывания всех ступеней АОПО»;

графа «Корректное действие устройства АОПО». Пункты 1—4 изложить в новой редакции:

«1 При выходе измерения температуры окружающей среды за заданный диапазон — сигнализация устройства о событии (например, загорание светодиода) и переход устройства на уставки, соответствующие последним достоверным данным, полученным от ДТ, без выдержки времени.

2 При увеличении токовой нагрузки — срабатывание всех ступеней с уставками, соответствующими последним достоверным данным, с заданными выдержками времени.

3 После ввода измерений в допустимый диапазон — переход в автоматический режим задания уставок.

4 Срабатывание всех ступеней устройства АОПО с уставками, соответствующими установившейся температуре, с заданными выдержками времени»;

опыт 15.2. Графа «Испытания». Пункт 2 изложить в новой редакции:

«2 Через выдержку времени увеличение токовой нагрузки по Л-1 до достижения величины тока выше заданных уставок срабатывания устройства АОПО. Время существования перегрузки больше времени срабатывания всех ступеней АОПО»;

графу «Корректное действие устройства АОПО» изложить в новой редакции:

«1 При выходе разности между показаниями датчиков за допустимую величину — сигнализация устройства о событии (например, загорание светодиода) и переход устройства на уставки, соответствующие последним достоверным данным, полученным от ДТ, без выдержки времени.

2 При увеличении токовой нагрузки — срабатывание всех ступеней с уставками, соответствующими последним достоверным данным, с заданной выдержкой времени.

3 После достижения непревышения разности между показаниями датчиков допустимой величины — переход в автоматический режим задания уставок.

4 Срабатывание всех ступеней устройства АОПО с уставками, соответствующими установившейся температуре, с заданными выдержками времени»;

строку с опытом 15.3 исключить»;

опыт 15.4. Графа «Испытания». Пункты 2, 3 изложить в новой редакции:

«2 Увеличение токовой нагрузки по Л-1 до достижения величины тока выше заданных уставок срабатывания устройства АОПО. Время существования перегрузки больше времени срабатывания всех ступеней АОПО.

3 Через 10 с токовая нагрузка снижается до исходной, включается ДТ1»;

дополнить пунктами 4, 5, 6:

«4 Увеличение токовой нагрузки по Л-1 до достижения величины тока выше заданных уставок срабатывания устройства АОПО. Время существования перегрузки больше времени срабатывания всех ступеней АОПО.

5 Через 10 с токовая нагрузка снижается до исходной, включается ДТ2 (в работе ДТ1 и ДТ2).

6 Повторное увеличение токовой нагрузки по Л-1 до достижения величины тока выше заданных уставок срабатывания устройства АОПО. Время существования перегрузки больше времени срабатывания всех ступеней АОПО»;

графа «Корректное действие устройства АОПО». Пункты 1—4 изложить в новой редакции:

«1 При отключении всех ДТ (ДТ1 и ДТ2) — сигнализация устройства о событии (например, загорание светодиода) и переход устройства на уставки, соответствующие последним достоверным данным, полученным от ДТ.

2 При увеличении токовой нагрузки — срабатывание всех ступеней с уставками, соответствующими последним достоверным данным, с заданными выдержками времени.

3 После включения ДТ1 — работа устройства на уставках, соответствующих последним достоверным данным, полученным от ДТ (до отключения ДТ1 и ДТ2).

4 Срабатывание всех ступеней устройства АОПО с уставками, соответствующими последним достоверным данным, с заданными выдержками времени»;

дополнить пунктами 5, 6:

«5 После включения обоих ДТ — переход устройства на автоматический режим задания уставок.

6 Срабатывание всех ступеней устройства АОПО с уставками, соответствующими установившейся температуре, с заданными выдержками времени»;

опыт 15.5. Графа «Испытания». Пункт 2 изложить в новой редакции:

«2 Через выдержку времени увеличение токовой нагрузки по Л-1 до достижения величины тока выше заданных уставок срабатывания устройства АОПО. Время существования перегрузки больше времени срабатывания всех ступеней АОПО»;

графа «Корректное действие устройства АОПО». Пункты 1, 2, 4 изложить в новой редакции:

«1 При отключении ДТ2 или пропадании сигнала от ДТ2 — сигнализация устройства о событии (например, загорание светодиода) и переход устройства на уставки, соответствующие последним достоверным данным, полученным от ДТ, без выдержки времени.

2 При увеличении токовой нагрузки — срабатывание всех ступеней с уставками, соответствующими последним достоверным данным, с заданными выдержками времени»;

«4 Срабатывание всех ступеней устройства АОПО с уставками, соответствующими установившейся температуре, с заданными выдержками времени»;

строку с опытом 18 исключить.

Элемент стандарта «Библиография». Позицию [3] изложить в новой редакции:

«[3] МЭК 60255-24:2013/ IEEE Std C37.111-2013 Измерительные реле и устройства защиты. Часть 24. Общий формат для обмена данными переходных процессов (COMTRADE) для энергосистем (Measuring relays and protection equipment — Part 24: Common format for transient data exchange (COMTRADE) for power systems)».

(ИУС № 9 2023 г.)

Изменение № 1 ГОСТ Р 59384—2021 Единая энергетическая система и изолированно работающие энергосистемы. Релейная защита и автоматика. Автоматическое противоаварийное управление режимами энергосистем. Устройства автоматики ограничения перегрузки оборудования. Нормы и требования

Утверждено и введено в действие Приказом Федерального агентства по техническому регулированию и метрологии от 25.05.2023 № 343-ст

Дата введения — 2023—07—01

Пункт 1.1. Первое перечисление. Заменить слова:

«с функцией АОПО, обеспечивающие выполнение АОПО своих функций в электроэнергетической системе» на «в части реализации функции АОПО»;

второе перечисление. Исключить слово: «микропроцессорных».

Пункты 1.2, 1.3 изложить в новой редакции:

«1.2 Требования настоящего стандарта предназначены для организаций, осуществляющих деятельность по разработке, изготовлению, созданию, модернизации устройств и комплексов РЗА, разработке алгоритмов функционирования устройств и комплексов РЗА, системного оператора и субъектов оперативно-диспетчерского управления в электроэнергетике в технологически изолированных территориальных электроэнергетических системах, субъектов электроэнергетики и потребителей электрической энергии, владеющих на праве собственности или ином законном основании объектами по производству электрической энергии, объектами электросетевого хозяйства и (или) энергопринимающими установками, входящими в состав электроэнергетической системы или присоединяемыми к ней, на которых установлены устройства АОПО, проектных и научно-исследовательских организаций.

1.3 Настоящий стандарт предназначен для применения при выборе устройств РЗА, устанавливаемых на объектах электроэнергетики, в том числе при выполнении технических условий на технологическое присоединение объектов электроэнергетики и энергопринимающих установок потребителей электрической энергии к электрическим сетям, строительстве, реконструкции, модернизации и техническом перевооружении объектов электроэнергетики, создании (модернизации) устройств и комплексов противоаварийной автоматики, подготовке необходимой для этого технической и закупочной документации, проведении проверки выполнения технических условий на технологическое присоединение к электрическим сетям и технических решений, предусмотренных проектной (рабочей) документацией. Требования настоящего стандарта также должны учитываться при обеспечении функционирования в составе электроэнергетической системы устройств АОПО, указанных в 1.4».

Пункт 1.5. Второй абзац изложить в новой редакции:

«Для указанных устройств АОПО выполнение требований настоящего стандарта должно быть обеспечено при их модернизации или в случае изменения алгоритма их функционирования (при наличии технической возможности) посредством установки версии алгоритма функционирования, успешно прошедшей испытания и проверку на соответствие требованиям настоящего стандарта, или при замене устройства АОПО»;

дополнить примечанием:

«Примечание — Под технической возможностью понимается совпадение типа (марки) модернизируемого устройства АОПО с типом (маркой) устройства АОПО, успешно прошедшего испытания и проверку на соответствие требованиям настоящего стандарта».

Раздел 2 дополнить ссылкой:

«ГОСТ Р 58601 Единая энергетическая система и изолированно работающие энергосистемы. Оперативно-диспетчерское управление. Релейная защита и автоматика. Автономные регистраторы аварийных событий. Нормы и требования».

Раздел 3 дополнить статьей 3.1.7:

«3.1.7 **номер версии программного обеспечения устройства АОПО:** Индивидуальный цифровой, буквенный или буквенно-цифровой набор (номер), отличающий данную модификацию программного обеспечения устройства АОПО от других версий».

Пункт 4.7 исключить.

Пункт 4.8 изложить в новой редакции:

«4.8 В устройстве АОПО ввод одинаковых значений температуры для задания разных точек зависимости уставок по току от температуры окружающей среды должен блокироваться с выдачей сигнализации».

Пункт 4.11 изложить в новой редакции:

«4.11 В устройстве АОПО должна быть предусмотрена возможность:

- оперативного ввода/вывода функции АОПО (для микропроцессорных устройств РЗА с функцией АОПО);

- ввода/вывода каждой ступени АОПО;

- ввода/вывода каждого УВ;

- оперативного выбора ручного изменения уставок (групп уставок) или автоматического изменения уставок по фактору изменения температуры окружающей среды».

Пункт 4.15. Последнее перечисление дополнить словами: «и отсутствию требования на срабатывание».

Пункт 4.16 изложить в новой редакции:

«4.16 В устройстве АОПО должны быть предусмотрены:

а) внутренняя функция регистрации аналоговых сигналов и дискретных событий (осциллограмм) в объеме, необходимом для анализа работы устройства со временем длительности регистрации не менее 0,5 с доаварийного режима, полной длительности аварийного режима (существования условий пуска функции регистрации, но не более времени блокировки от длительного пуска по каждому из условий пуска) и не менее 0,5 с послеаварийного режима, с максимальной длительностью регистрации одного события не менее 10 с;

б) наличие энергонезависимой памяти, обеспечивающей запись и хранение осциллограмм суммарной длительностью не менее 300 с при максимальном объеме регистрируемых аналоговых и дискретных сигналов;

в) возможность экспорта осциллограмм в установленном формате (см. [3]) с учетом требований ГОСТ Р 58601 в части:

- требований к наименованию файлов осциллограмм аварийных событий; требований к наименованию аналоговых и дискретных сигналов в файлах осциллограмм аварийных событий;

- требований к файлу заголовка (исключая требование о включении в файл перечня дискретных сигналов, изменявших свое состояние за время аварийного режима записи);

- требований к файлу информации;

- требований к файлу конфигурации;

г) сохранение в памяти данных регистрации (осциллограмм и журналов событий) при пропадании или плавном снижении питания устройства».

Пункт 4.20 дополнить абзацем:

«Допускается прием информации о температуре окружающей среды от ДТ с использованием интеллектуального электронного устройства¹⁾».

Пункты 4.21, 4.22 изложить в новой редакции:

«4.21 В устройстве АОПО должна обеспечиваться возможность проверки достоверности поступающей информации о температуре окружающей среды как минимум по следующим критериям:

а) наличие сигнала не менее чем от двух ДТ;

б) отсутствие выхода измерения температуры окружающей среды за заданный диапазон измерений не менее чем у двух ДТ, указанных в перечислении а);

в) отсутствие выхода разности между показаниями ДТ за допустимую величину не менее чем у двух ДТ, соответствующих критериям, указанным в перечислениях б), в).

4.22 При выявлении недостоверности поступающей информации о температуре окружающей среды устройство АОПО должно без выдержки времени переходить с автоматического режима задания уставок на уставки, соответствующие последним достоверным данным».

Пункт 4.23 исключить.

Пункт 4.24 изложить в новой редакции:

«4.24 При выявлении поступления в устройство АОПО достоверной информации о температуре окружающей среды устройство должно переходить на автоматический режим изменения уставок по фактору изменения температуры окружающей среды».

Пункт 4.26 изложить в новой редакции:

«4.26 Устройство АОПО должно обеспечивать возможность экспорта конфигурации и параметров настройки (уставок)».

Раздел 4 дополнить пунктом 4.27:

«4.27 Документация на устройство АОПО должна быть в бумажном и электронном виде на русском языке и включать:

1) руководство по эксплуатации устройства АОПО, содержащее:

- информацию об области применения устройства;
- версию программного обеспечения устройства и версию алгоритма функционирования;
- описание технических параметров (характеристик) устройства;
- функционально-логические схемы и схемы программируемой логики устройства с описанием алгоритма работы данных схем;
- схемы подключения устройства по всем входным и выходным цепям (электронный вид должен быть в редактируемом формате);

2) документацию по техническому обслуживанию устройства АОПО, содержащую:

- инструкции по наладке, техническому обслуживанию и эксплуатации устройства с указанием требований по периодичности, виду обслуживания и необходимому объему профилактических работ по каждому виду обслуживания;
- форму протокола технического обслуживания, учитывающую последовательность и объем работ по техническому обслуживанию устройств РЗА, установленных законодательством Российской Федерации в области электроэнергетики и, при необходимости, дополнительные объемы проверки, установленные организацией — изготовителем устройства АОПО;
- инструкцию по обновлению программного обеспечения устройства с необходимым объемом проверочных работ при обновлении программного обеспечения.

Примечание — Документацию по техническому обслуживанию допускается включать в состав руководства по эксплуатации устройства АОПО;

3) методику расчета и выбора параметров настройки (уставок) и алгоритмов функционирования устройства АОПО, в том числе включающую бланк уставок (электронный вид должен быть в редактируемом формате), содержащий перечень всех параметров настройки (уставок) и алгоритмов функционирования, предусмотренных организацией — изготовителем устройства АОПО, условия выбора каждого параметра настройки (уставки) и алгоритма функционирования устройства АОПО, типовые примеры их выбора».

Пункт 5.1 дополнить абзацами:

«При изменении версии программного обеспечения устройства АОПО, не приводящем к изменению версии алгоритма функционирования устройства АОПО, ранее прошедшего испытания, проводить повторные испытания не требуется.

При изменении версии программного обеспечения устройства АОПО, приводящем к изменению версии алгоритма функционирования устройства АОПО, ранее прошедшего испытания, необходимо проводить повторные испытания».

Пункт 5.2. Заменить слова: «с использованием ПАК РВ или ПТ ИК РЗА» на «Испытания устройств АОПО проводят с использованием ПАК РВ или ПТ ИК РЗА».

Пункт 5.3 изложить в новой редакции:

«5.3 Для проведения испытаний устройства АОПО организация (испытательная лаборатория, испытательный центр), проводящая испытания (далее — организация, осуществляющая испытания), должна:

- иметь соответствующую производственно-техническую базу (технические средства), необходимую для проведения испытаний, включая математическую модель энергосистемы, созданную с применением ПАК РВ в составе тестовой схемы, либо ПТ ИК РЗА с характеристиками, требуемыми для проведения испытаний устройств АОПО в соответствии с приложением А;
- обеспечить независимость и достоверность результатов испытаний, в том числе исключить вмешательство работников и иных представителей лица, по инициативе которого проводятся испытания, в ход проведения испытаний, регистрацию проводимых опытов, а также влияние на их результаты.

Примечание — Указанные требования являются минимально необходимыми. В случаях, предусмотренных нормативными правовыми актами Российской Федерации, или по решению производителя устройства АОПО, собственника или иного законного владельца объекта электроэнергетики, на котором планируется к установке

(установлено) устройство АОПО, или иного лица, заинтересованного в проведении испытаний (далее — владелец устройства), к организации, осуществляющей испытания, могут предъявляться дополнительные требования, установленные нормативными правовыми актами Российской Федерации или владельцем устройства соответственно».

Пункт 5.5 изложить в новой редакции:

«5.5 Для проведения испытаний владельцем устройства АОПО должны быть предоставлены:

- руководство (инструкция) по эксплуатации устройства АОПО, включающее техническое описание с обязательным указанием типа (марки) устройства; номера версии алгоритма функционирования и номера версии программного обеспечения;
- функционально-логические схемы устройства АОПО с описанием алгоритмов устройства, а также инструкция по монтажу, настройке и вводу в эксплуатацию устройства АОПО;
- номер версии алгоритма функционирования и номер версии программного обеспечения АОПО, применяемого в устройстве АОПО, и краткое описание алгоритма функционирования устройства АОПО;
- параметры настройки устройства АОПО для проведения испытаний, а также обоснование их выбора».

Пункт 5.8 дополнить словами: «и утвержден уполномоченным должностным лицом организации, осуществляющей испытания».

Пункт 5.8 дополнить подпунктами 5.8.1 и 5.8.2:

«5.8.1 Протокол испытаний должен содержать следующую информацию:

- наименование и адрес производителя и владельца (если владелец не является производителем) устройства;
- наименование и адрес организации, проводившей испытания;
- номер и дату протокола испытаний, нумерацию каждой страницы протокола, а также общее количество страниц;
- дату (период) проведения испытаний;
- место проведения испытаний;
- перечень лиц, принявших участие в испытаниях;
- ссылку на настоящий стандарт;
- программу испытаний;
- описание устройства АОПО (тип, номинальные параметры, номер версии алгоритма функционирования и номер версии программного обеспечения, структурная схема алгоритма функционирования и ее описание с учетом внесенных при испытаниях изменений);
- описание тестовой модели энергосистемы, на которой проводились испытания (при использовании ПАК РВ);
- параметры ПАК РВ или ПТ ИК РЗА (тип, модель, заводской номер);
- параметры настройки (уставки) испытываемого устройства АОПО с обоснованием их выбора, представленные владельцем устройства или уполномоченным им лицом;
- результаты проведенных испытаний, содержащие материалы (осциллограммы, отражающие все входные и выходные аналоговые и дискретные сигналы, а также информацию о внутренних вычисляемых переменных и сигналах, показания регистрирующих приборов, журналы срабатываний испытываемого устройства АОПО и т.п.), достаточные для оценки правильности функционирования испытываемого устройства АОПО в каждом из проведенных опытов;
- скорректированные параметры настройки устройства АОПО (в случае, если такие параметры были изменены по сравнению с первоначально выбранными параметрами настройки) с приложением обоснования корректировки;
- оценку правильности функционирования устройства АОПО в каждом из проведенных опытов и выводы о соответствии или несоответствии проверяемых параметров, характеристик устройства АОПО настоящему стандарту, в том числе отдельно по каждому проверяемому параметру, характеристике.

5.8.2 В протоколе испытаний не допускаются рекомендации и советы по устранению недостатков или совершенствованию испытанного устройства АОПО и (или) алгоритма его функционирования.

Содержащиеся в протоколе испытаний выводы о соответствии или несоответствии проверяемых параметров устройства АОПО и (или) алгоритма его функционирования требованиям настоящего стандарта должны носить безусловный констатирующий характер. Не допускается включение в протокол испытаний выводов о соответствии параметров испытанного устройства АОПО и (или) алгоритма его функционирования требованиям настоящего стандарта в сослагательном наклонении или при условии реализации определенных мер».

Пункт 5.9 исключить.

Пункт 5.11 изложить в новой редакции:

«5.11 Информация о результатах испытаний с указанием наименования, вида устройства АОПО, версии алгоритма функционирования и версии программного обеспечения устройства АОПО, в отношении которой проводились испытания (далее — информация о результатах испытаний), и копия протокола испытаний должны быть направлены владельцем устройства (уполномоченным им лицом) субъекту оперативно-диспетчерского управления в электроэнергетике.

Информация о результатах испытаний (протокол испытаний) должна храниться у владельца устройства.

В случае если испытания проводились по инициативе производителя устройства АОПО, информация о результатах испытаний (протокол испытаний) должна представляться им субъектам электроэнергетики и потребителям электрической энергии, владеющим на праве собственности или ином законном основании объектами по производству электрической энергии, объектами электросетевого хозяйства и (или) энергопринимающими установками, входящими в состав электроэнергетической системы или присоединяемыми к ней, при проведении закупочных процедур для подтверждения соответствия устройств требованиям настоящего стандарта».

Раздел 5 дополнить пунктом 5.12:

«5.12 Информация о результатах испытаний, полученная субъектом оперативно-диспетчерского управления в электроэнергетике в соответствии с 5.10, должна систематизироваться и размещаться на официальном сайте субъекта оперативно-диспетчерского управления в электроэнергетике или ином общедоступном ресурсе в сети Интернет».

Приложение А. Пункт А.4.2. Пятое перечисление. Заменить слова: «с частотой не менее» на «не более».

Пункт А.5.1. Исключить слова: «и согласованной субъектом оперативно-диспетчерского управления в электроэнергетике».

Пункт А.6.1. Таблица А.6. Опыт 15.1. Графу «Цель испытаний» изложить в новой редакции:

«Проверка перехода устройства АОПО с автоматического режима изменения уставок на уставки, соответствующие последним достоверным данным, полученным от ДТ при выявлении недостоверности поступающей информации о температуре окружающей среды. Проверка возврата к автоматическому режиму задания уставок при поступлении в устройство АОПО достоверной информации о температуре окружающей среды»;

графа «Испытания». Пункт 2 изложить в новой редакции:

«2 Через выдержку времени увеличение токовой нагрузки по Л-1 до достижения величины тока выше заданных уставок срабатывания устройства АОПО. Время существования перегрузки больше времени срабатывания всех ступеней АОПО»;

графа «Корректное действие устройства АОПО». Пункты 1—4 изложить в новой редакции:

«1 При выходе измерения температуры окружающей среды за заданный диапазон — сигнализация устройства о событии (например, загорание светодиода) и переход устройства на уставки, соответствующие последним достоверным данным, полученным от ДТ, без выдержки времени.

2 При увеличении токовой нагрузки — срабатывание всех ступеней с уставками, соответствующими последним достоверным данным, с заданными выдержками времени.

3 После ввода измерений в допустимый диапазон — переход в автоматический режим задания уставок.

4 Срабатывание всех ступеней устройства АОПО с уставками, соответствующими установившейся температуре, с заданными выдержками времени»;

опыт 15.2. Графа «Испытания». Пункт 2 изложить в новой редакции:

«2 Через выдержку времени увеличение токовой нагрузки по Л-1 до достижения величины тока выше заданных уставок срабатывания устройства АОПО. Время существования перегрузки больше времени срабатывания всех ступеней АОПО»;

графу «Корректное действие устройства АОПО» изложить в новой редакции:

«1 При выходе разности между показаниями датчиков за допустимую величину — сигнализация устройства о событии (например, загорание светодиода) и переход устройства на уставки, соответствующие последним достоверным данным, полученным от ДТ, без выдержки времени.

2 При увеличении токовой нагрузки — срабатывание всех ступеней с уставками, соответствующими последним достоверным данным, с заданной выдержкой времени.

3 После достижения непревышения разности между показаниями датчиков допустимой величины — переход в автоматический режим задания уставок.

4 Срабатывание всех ступеней устройства АОПО с уставками, соответствующими установившейся температуре, с заданными выдержками времени»;

строку с опытом 15.3 исключить;

опыт 15.4. Графа «Испытания». Пункты 2, 3 изложить в новой редакции:

«2 Увеличение токовой нагрузки по Л-1 до достижения величины тока выше заданных уставок срабатывания устройства АОПО. Время существования перегрузки больше времени срабатывания всех ступеней АОПО.

3 Через 10 с токовая нагрузка снижается до исходной, включается ДТ1»;

дополнить пунктами 4, 5, 6:

«4 Увеличение токовой нагрузки по Л-1 до достижения величины тока выше заданных уставок срабатывания устройства АОПО. Время существования перегрузки больше времени срабатывания всех ступеней АОПО.

5 Через 10 с токовая нагрузка снижается до исходной, включается ДТ2 (в работе ДТ1 и ДТ2).

6 Повторное увеличение токовой нагрузки по Л-1 до достижения величины тока выше заданных уставок срабатывания устройства АОПО. Время существования перегрузки больше времени срабатывания всех ступеней АОПО»;

графа «Корректное действие устройства АОПО». Пункты 1—4 изложить в новой редакции:

«1 При отключении всех ДТ (ДТ1 и ДТ2) — сигнализация устройства о событии (например, загорание светодиода) и переход устройства на уставки, соответствующие последним достоверным данным, полученным от ДТ.

2 При увеличении токовой нагрузки — срабатывание всех ступеней с уставками, соответствующими последним достоверным данным, с заданными выдержками времени.

3 После включения ДТ1 — работа устройства на уставках, соответствующих последним достоверным данным, полученным от ДТ (до отключения ДТ1 и ДТ2).

4 Срабатывание всех ступеней устройства АОПО с уставками, соответствующими последним достоверным данным, с заданными выдержками времени»;

дополнить пунктами 5, 6:

«5 После включения обоих ДТ — переход устройства на автоматический режим задания уставок.

6 Срабатывание всех ступеней устройства АОПО с уставками, соответствующими установившейся температуре, с заданными выдержками времени»;

опыт 15.5. Графа «Испытания». Пункт 2 изложить в новой редакции:

«2 Через выдержку времени увеличение токовой нагрузки по Л-1 до достижения величины тока выше заданных уставок срабатывания устройства АОПО. Время существования перегрузки больше времени срабатывания всех ступеней АОПО»;

графа «Корректное действие устройства АОПО». Пункты 1, 2, 4 изложить в новой редакции:

«1 При отключении ДТ2 или пропадании сигнала от ДТ2 — сигнализация устройства о событии (например, загорание светодиода) и переход устройства на уставки, соответствующие последним достоверным данным, полученным от ДТ, без выдержки времени.

2 При увеличении токовой нагрузки — срабатывание всех ступеней с уставками, соответствующими последним достоверным данным, с заданными выдержками времени»;

«4 Срабатывание всех ступеней устройства АОПО с уставками, соответствующими установившейся температуре, с заданными выдержками времени»;

строку с опытом 18 исключить.

Элемент стандарта «Библиография». Позицию [3] изложить в новой редакции:

«[3] МЭК 60255-24:2013/ IEEE Std C37.111-2013 Измерительные реле и устройства защиты. Часть 24. Общий формат для обмена данными переходных процессов (COMTRADE) для энергосистем (Measuring relays and protection equipment — Part 24: Common format for transient data exchange (COMTRADE) for power systems)».

(ИУС № 9 2023 г.)