

---

ФЕДЕРАЛЬНОЕ АГЕНТСТВО  
ПО ТЕХНИЧЕСКОМУ РЕГУЛИРОВАНИЮ И МЕТРОЛОГИИ

---



НАЦИОНАЛЬНЫЙ  
СТАНДАРТ  
РОССИЙСКОЙ  
ФЕДЕРАЦИИ

ГОСТ Р  
59378—  
2021

---

# МЯЧИ БАСКЕТБОЛЬНЫЕ

## Технические условия

Издание официальное



Москва  
Стандартинформ  
2021

## Предисловие

1 РАЗРАБОТАН Ассоциацией Саморегулируемой организацией «Отраслевое объединение национальных производителей в сфере физической культуры и спорта «Промспорт» (СРО «Промспорт»)

2 ВНЕСЕН Техническим комитетом по стандартизации ТК 444 «Спортивные и туристские изделия, оборудование, инвентарь, физкультурные и спортивные услуги»

3 УТВЕРЖДЕН И ВВЕДЕН В ДЕЙСТВИЕ Приказом Федерального агентства по техническому регулированию и метрологии от 4 марта 2021 г. № 114-ст

4 ВВЕДЕН ВПЕРВЫЕ

*Правила применения настоящего стандарта установлены в статье 26 Федерального закона от 29 июня 2015 г. № 162-ФЗ «О стандартизации в Российской Федерации». Информация об изменениях к настоящему стандарту публикуется в ежегодном (по состоянию на 1 января текущего года) информационном указателе «Национальные стандарты», а официальный текст изменений и поправок — в ежемесячном информационном указателе «Национальные стандарты». В случае пересмотра (замены) или отмены настоящего стандарта соответствующее уведомление будет опубликовано в ближайшем выпуске ежемесячного информационного указателя «Национальные стандарты». Соответствующая информация, уведомление и тексты размещаются также в информационной системе общего пользования — на официальном сайте Федерального агентства по техническому регулированию и метрологии в сети Интернет ([www.gost.ru](http://www.gost.ru))*

© Стандартинформ, оформление, 2021

Настоящий стандарт не может быть полностью или частично воспроизведен, тиражирован и распространен в качестве официального издания без разрешения Федерального агентства по техническому регулированию и метрологии

**МЯЧИ БАСКЕТБОЛЬНЫЕ****Технические условия**

Basketballs. Specifications

Дата введения — 2021—05—01

**1 Область применения**

Настоящий стандарт распространяется на баскетбольные мячи (далее — мячи) и устанавливает технические требования к мячам, предназначенным для игры в баскетбол, общефизической и специальной подготовки.

Настоящий стандарт содержит характеристики и методы испытаний мячей.

**2 Нормативные ссылки**

В настоящем стандарте использованы нормативные ссылки на следующие стандарты:

ГОСТ 2405 Манометры, вакуумметры, мановакуумметры, напоромеры, тягомеры и тягонапоромеры. Общие технические условия

ГОСТ 10905 Плиты поперечные и разметочные. Технические условия

ГОСТ 22001 Реактивы и особо чистые вещества. Метод атомно-абсорбционной спектроскопии определения примесей химических элементов

ГОСТ 31745 Продукты пищевые. Определение содержания полициклических ароматических углеводородов методом высокоэффективной жидкостной хроматографии

ГОСТ Р 53228 Весы неавтоматического действия. Часть 1. Метрологические и технические требования. Испытания

ГОСТ Р 55789 Оборудование и инвентарь спортивные. Термины и определения

ГОСТ Р 57162 Вода. Определение содержания элементов методом атомно-абсорбционной спектроскопии с электротермической атомизацией

ГОСТ Р ИСО 16181 Обувь. Критические вещества, потенциально присутствующие в обуви и ее деталях. Метод определения содержания фталатов в обувных материалах

ГОСТ Р ИСО 16362 Воздух атмосферный. Определение содержания полициклических ароматических углеводородов в виде твердых частиц методом высокоэффективной жидкостной хроматографии

ГОСТ Р ИСО 17234-1 Кожа. Методы определения содержания азокрасителей в окрашенной коже. Часть 1. Определение содержания ароматических аминов, полученных из азокрасителей

ГОСТ Р ИСО 17234-2 Кожа. Химические испытания для определения содержания некоторых азокрасителей в окрашенной коже. Часть 2. Метод определения содержания 4-аминоазобензола

ГОСТ Р ИСО 24362-1 Материалы текстильные. Методы определения некоторых ароматических аминов, выделяемых из азокрасителей. Часть 1. Обнаружение использования некоторых азокрасителей, выделяемых из волокон при экстракции или без экстракции

ГОСТ Р ИСО 24362-3 Материалы текстильные. Методы определения некоторых ароматических аминов, выделяемых из азокрасителей. Часть 3. Обнаружение использования некоторых азокрасителей, способных выделять 4-аминоазобензол

**П р и м е ч а н и е** — При использовании настоящим стандартом целесообразно проверить действие ссылочных стандартов в информационной системе общего пользования — на официальном сайте Федерального агентства по техническому регулированию и метрологии в сети Интернет или по ежегодному информационному указателю «Национальные стандарты», который опубликован по состоянию на 1 января текущего года, и по выпускам ежемесячного информационного указателя «Национальные стандарты» за текущий год. Если заменен ссылочный стандарт, на который дана недатированная ссылка, то рекомендуется использовать действующую версию этого стандарта с учетом всех внесенных в данную версию изменений. Если заменен ссылочный стандарт, на который дана датированная ссылка, то рекомендуется использовать версию этого стандарта с указанным выше годом утверждения (принятия). Если после утверждения настоящего стандарта в ссылочный стандарт, на который дана датированная ссылка, внесено изменение, затрагивающее положение, на которое дана ссылка, то это положение рекомендуется применять без учета данного изменения. Если ссылочный стандарт отменен без замены, то положение, в котором дана ссылка на него, рекомендуется применять в части, не затрагивающей эту ссылку.

### 3 Термины и определения

В настоящем стандарте применены термины по ГОСТ Р 55789.

### 4 Технические требования

#### 4.1 Общие требования

4.1.1 Мячи должны соответствовать требованиям настоящего стандарта, технологической и конструкторской документации.

#### 4.1.2 Основные параметры и размеры

В зависимости от размера мячи должны соответствовать нормам, указанным в таблице 1.

Т а б л и ц а 1 — Характеристики мячей

Наименование показателя	Размер мяча			
	7	6	5	Облегченный 5
Длина окружности по диаметральному сечению, мм	750—770	715—730	685—700	685—700
Масса, г	580—620	510—550	465—495	360—390

4.1.3 Каждый мяч помечают цифрой, соответствующей его размеру.

4.1.4 Мячи изготавливают оранжевого цвета или используют комбинацию оранжевого и светло-серого цветов.

4.1.5 Оболочка мяча не должна содержать азокрасители, тяжелые металлы, фталаты и полициклические ароматические углеводороды (ПАУ).

#### 4.2 Сферичность

Мяч должен иметь форму геометрической сферы. Отклонение от сферы не может превышать 2 % от размера диаметра.

#### 4.3 Высота отскока

Потеря кинетической энергии при ударе мяча о поверочную плиту должна находиться в пределах 35 %—45 %.

#### 4.4 Потеря давления

При избыточном внутреннем давлении в мяче 63 кПа не допускаются потери более 5 % от первоначального давления через 72 ч.

#### 4.5 Стабильность технических характеристик мячей

После проведения испытаний мячи должны сохранять форму, размер, давление. Швы и воздушные клапаны должны остаться неповрежденными. Допускаются минимальные потери давления, изменения сферичности и размеров окружности не более 2 % от первоначальных значений.

#### 4.6 Баланс мячей

Центр тяжести мяча должен совпадать с геометрическим центром сферы.  
Отклонение от прямолинейной траектории при свободном качении — не более 5 см.

### 5 Методы испытаний

5.1 Испытания проводят при температуре  $(20 \pm 2) ^\circ\text{C}$ , относительной влажности  $(65 \pm 2) \%$  и избыточном внутреннем давлении в мяче 63 кПа. Перед проведением испытаний мячи выдерживают при заданных условиях не менее 72 ч.

Измерения проводят манометром по ГОСТ 2405 с точностью 1 кПа. Иглу смазывают глицерином.

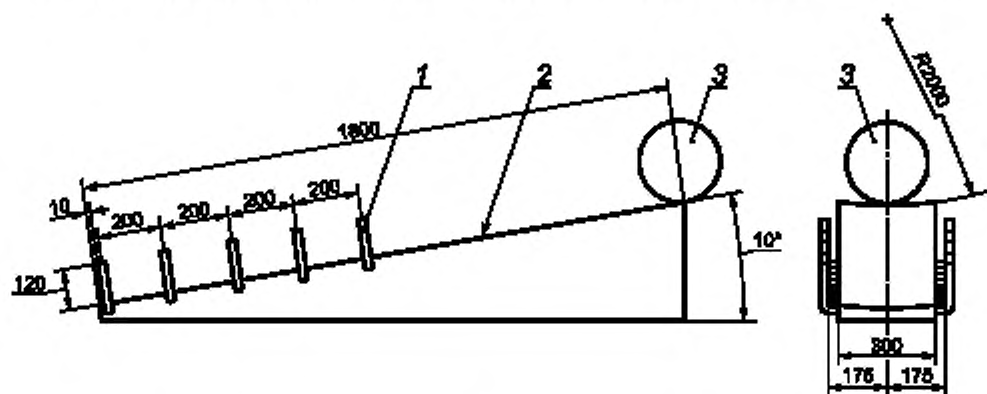
5.2 Мяч проверяют на соответствие размерам, указанным в технической документации производителя с помощью измерительных инструментов, шаблонов, обеспечивающих необходимую точность. Измерение диаметра проводят в трех взаимно перпендикулярных плоскостях.

Отклонение от сферичности определяют разностью между наибольшим и наименьшим результатами измерения диаметра.

5.3 Массу мяча проверяют методом взвешивания на весах по ГОСТ Р 53228.

5.4 Внешний вид мячей, цвет, четкость и читаемость маркировок проверяют визуально.

5.5 Контроль асимметричности проводят путем качения мяча по прямолинейной наклонной поверхности длиной  $(1800 \pm 5)$  мм, шириной не менее 300 мм, имеющую поперечную вогнутость радиусом  $(2000 \pm 5)$  мм и угол наклона  $10^\circ \pm 2^\circ$ . По краям поверхности качения с шагом  $(200 \pm 2)$  мм устанавливают пять пар штанг-ограничителей. Высота штанг — не менее 120 мм, диаметр —  $(10 \pm 1)$  мм, расстояние между штангами и центром наклонной поверхности —  $(175 \pm 1)$  мм. При качении мяч не должен касаться штанг-ограничителей. Схема испытания показана на рисунке 1.



1 — штанга-ограничитель; 2 — наклонная поверхность; 3 — мяч

Рисунок 1 — Схема стенда для определения асимметричности мяча

5.6 Отскок проверяют следующим образом.

Мячи сбрасывают на поперечную плиту по ГОСТ 10905 с высоты  $H = (1800 \pm 1)$  мм пять раз. Звук от удара фиксируют микрофоном высокой чувствительности, а междударные интервалы — устройством, фиксирующим временной отрезок.

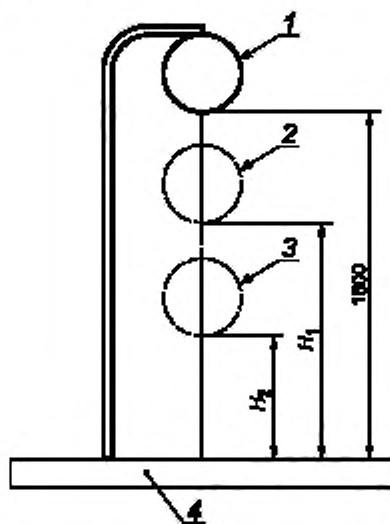
Междударные интервалы времени между отскоками до третьего удара о плиту суммируют и определяют среднее значение поглощения удара  $A$ .

Среднее значение поглощения удара  $A$ , %, вычисляют по формуле

$$A = (1 - K) \cdot 100, \quad (1)$$

где  $K$  — средний коэффициент восстановления при ударе.

Схема испытания показана на рисунке 2.

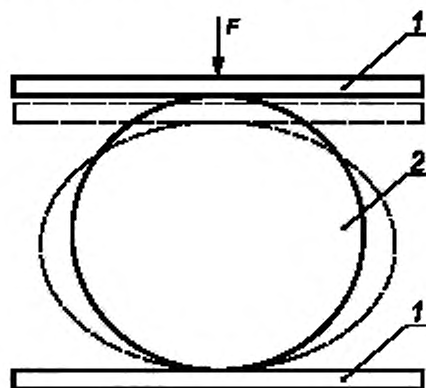


1 — мяч; 2 — отскок 1; 3 — отскок 2; 4 — поверочная плита

Рисунок 2 — Схема проведения испытания отскока мяча

### 5.7 Тест на статическую нагрузку — сжатие

Мяч устанавливают между плитами сжатия и прилагают усилие  $F = 1$  кН на сжатие в течение 3 мин со скоростью  $(5,0 \pm 0,5)$  см/мин. После окончания испытания мяч не должен иметь разрывов, повреждения поверхности или потери сферичности. Измерение сферы следует проводить не ранее чем через 10 мин и не позднее чем через 1 ч после проведения испытания. Схема испытания показана на рисунке 3.



$F$  — усилие сжатия, 1 — плита; 2 — мяч

Рисунок 3 — Схема определения статической нагрузки

5.8 В зависимости от применяемых для изготовления мячей материалов содержание вредных веществ определяют по ГОСТ 31745, ГОСТ Р ИСО 16181, ГОСТ Р ИСО 16362, ГОСТ Р ИСО 17234-1, ГОСТ Р ИСО 17234-2, ГОСТ Р ИСО 24362-1, ГОСТ Р ИСО 24362-3.

5.9 Содержание тяжелых металлов в материалах оболочки мячей — по ГОСТ 22001, ГОСТ Р 57162.

## 6 Маркировка и упаковка

6.1 На мячи или индивидуальную упаковку наносят маркировку стойкой краской.

### 6.2 Требования к маркировке

Маркировка мячей должна содержать следующую обязательную информацию:

- размер мяча;
- рекомендуемое давление;
- страна происхождения;
- обозначение настоящего стандарта.

6.3 Мячи упаковывают в потребительскую (индивидуальную) тару, транспортную тару (короба), специализированные контейнеры.

Упаковка в короба без индивидуальной упаковки не допускается.

6.4 К потребительской таре относят пакет из полиэтиленовой пленки или коробку.

## 7 Приемка

7.1 Для проверки соответствия мячей требованиям настоящего стандарта проводят приемосдаточные испытания.

7.2 Мячи для приемки поставляют партиями.

Партия должна состоять из мячей одной модели, произведенной (изготовленной) одним изготовителем по одному документу, настоящему стандарту и (или) иным документам изготовителя в определенный промежуток времени, снабженную товаросопроводительной документацией, обеспечивающей прослеживаемость продукции и составлять не более 10 000 шт.

7.3 Мячи проверяют на соответствие размерам, указанным в технической документации производителя, внешнему виду.

Для испытаний отбирают 1 % мячей от партии, но не менее 3 шт.

7.4 Если при приемке будут обнаружены мячи, не соответствующие требованиям настоящего стандарта, то всю партию подвергают сплошному контролю. При неудовлетворительных результатах повторных испытаний всю партию бракуют и утилизируют.

## 8 Транспортирование и хранение

8.1 Упакованные мячи следует транспортировать в соответствии с требованиями технической документации производителя. Возможна поставка (транспортирование) мячей с частичной откачкой воздуха из внутренней полости.

8.2 Упакованные мячи следует хранить в складских условиях грузоотправителя и грузополучателя, обеспечивающих сохранность изделий от механических воздействий, загрязнений, действия агрессивных сред и прямых солнечных лучей, на расстоянии не менее 1 м от нагревательных приборов при температуре 5 °С—30 °С и нормальной влажности воздуха.

Ключевые слова. мячи баскетбольные, сферичность, отскок мяча, методы испытаний

---

Редактор *Е.В. Зубарева*  
Технический редактор *В.Н. Прусакова*  
Корректор *Р.А. Ментова*  
Компьютерная верстка *А.Н. Золотаревой*

Сдано в набор 05.03.2021. Подписано в печать 19.03.2021. Формат 60 × 84<sup>1/8</sup>. Гарнитура Ариал  
Усл. печ. л. 0,93. Уч.-изд. л. 0,70.

Подготовлено на основе электронной версии, предоставленной разработчиком стандарта

---

Создано в единичном исполнении во ФГУП «СТАНДАРТИНФОРМ»  
для комплектования Федерального информационного фонда стандартов,  
117418 Москва, Нахимовский пр-т, д. 31, к. 2.  
[www.gostinfo.ru](http://www.gostinfo.ru) [info@gostinfo.ru](mailto:info@gostinfo.ru)