
ФЕДЕРАЛЬНОЕ АГЕНТСТВО
ПО ТЕХНИЧЕСКОМУ РЕГУЛИРОВАНИЮ И МЕТРОЛОГИИ



НАЦИОНАЛЬНЫЙ
СТАНДАРТ
РОССИЙСКОЙ
ФЕДЕРАЦИИ

ГОСТ Р
59380—
2021

Система стандартов безопасности
спортивного инвентаря

**ОБОРУДОВАНИЕ ДЛЯ ЗАНЯТИЙ
СПОРТИВНЫМ ТУРИЗМОМ.
ИЗДЕЛИЯ И КОНСТРУКЦИИ
ДЛЯ ОРГАНИЗАЦИИ ТОЧЕК ОПОРЫ**

Общие технические требования и методы испытаний

Издание официальное



Москва
Стандартинформ
2021

Предисловие

1 РАЗРАБОТАН Ассоциацией Саморегулируемой организацией «Отраслевое объединение национальных производителей в сфере физической культуры и спорта «Промспорт» (СРО «Промспорт»), Общероссийской общественной организацией «Федерация спортивного туризма России»

2 ВНЕСЕН Техническим комитетом по стандартизации ТК 444 «Спортивные и туристические изделия, оборудование, инвентарь, физкультурные и спортивные услуги»

3 УТВЕРЖДЕН И ВВЕДЕН В ДЕЙСТВИЕ Приказом Федерального агентства по техническому регулированию и метрологии от 4 марта 2021 г. № 116-ст

4 ВВЕДЕН ВПЕРВЫЕ

Правила применения настоящего стандарта установлены в статье 26 Федерального закона от 29 июня 2015 г. № 162-ФЗ «О стандартизации в Российской Федерации». Информация об изменениях к настоящему стандарту публикуется в ежегодном (по состоянию на 1 января текущего года) информационном указателе «Национальные стандарты», а официальный текст изменений и поправок — в ежемесячном информационном указателе «Национальные стандарты». В случае пересмотра (замены) или отмены настоящего стандарта соответствующее уведомление будет опубликовано в ближайшем выпуске ежемесячного информационного указателя «Национальные стандарты». Соответствующая информация, уведомление и тексты размещаются также в информационной системе общего пользования — на официальном сайте Федерального агентства по техническому регулированию и метрологии в сети Интернет (www.gost.ru)

© Стандартинформ, оформление, 2021

Настоящий стандарт не может быть полностью или частично воспроизведен, тиражирован и распространен в качестве официального издания без разрешения Федерального агентства по техническому регулированию и метрологии

Система стандартов безопасности спортивного инвентаря

**ОБОРУДОВАНИЕ ДЛЯ ЗАНЯТИЙ СПОРТИВНЫМ ТУРИЗМОМ.
ИЗДЕЛИЯ И КОНСТРУКЦИИ ДЛЯ ОРГАНИЗАЦИИ ТОЧЕК ОПОРЫ**

Общие технические требования и методы испытаний

Sports equipment safety standards system. Equipment for sports tourism. Stand climbing with holds indoor and outdoor areas. General technical requirements and test methods

Дата введения — 2021—05—01

1 Область применения

Настоящий стандарт устанавливает общие технические требования и методы испытаний изделий и конструкций для организации точек опоры (ТО) для занятий спортивным туризмом для спортивных дисциплин, имеющих в своем наименовании «дистанция пешеходная», «дистанция лыжная». Настоящий стандарт распространяется на изделия и конструкции для организации ТО, предназначенные для оборудования спортивно-туристских дистанций для проведения тренировок, соревнований и другой туристской деятельности.

2 Нормативные ссылки

В настоящем стандарте использованы нормативные ссылки на следующие стандарты:

ГОСТ 18321 Статистический контроль качества. Методы случайного отбора выборок штучной продукции

ГОСТ EN 1891—2014 Система стандартов безопасности труда. Средства индивидуальной защиты от падения с высоты. Канаты с сердечником низкого растяжения

ГОСТ Р 12.4.206 Система стандартов безопасности труда. Средства индивидуальной защиты от падения с высоты. Методы испытаний

ГОСТ Р 58066.1 Скалолазный стенд (скалодром). Часть 1. Требования безопасности и методы испытаний для конструкций с точками страховки

ГОСТ Р 58972 Оценка соответствия. Общие правила отбора образцов для испытаний продукции при подтверждении соответствия

ГОСТ Р EN 362 Система стандартов безопасности труда. Средства индивидуальной защиты от падения с высоты. Соединительные элементы. Общие технические требования. Методы испытаний

Примечание — При пользовании настоящим стандартом целесообразно проверить действие ссылочных стандартов в информационной системе общего пользования — на официальном сайте Федерального агентства по техническому регулированию и метрологии в сети Интернет или по ежегодному информационному указателю «Национальные стандарты», который опубликован по состоянию на 1 января текущего года, и по выпускам ежемесячного информационного указателя «Национальные стандарты» за текущий год. Если заменен ссылочный стандарт, на который дана недатированная ссылка, то рекомендуется использовать действующую версию этого стандарта с учетом всех внесенных в данную версию изменений. Если заменен ссылочный стандарт, на который дана датированная ссылка, то рекомендуется использовать версию этого стандарта с указанным выше годом утверждения (принятия). Если после утверждения настоящего стандарта в ссылочный стандарт, на который дана

датированная ссылка, внесено изменение, затрагивающее положение, на которое дана ссылка, то это положение рекомендуется применять без учета данного изменения. Если ссылочный стандарт отменен без замены, то положение, в котором дана ссылка на него, рекомендуется применять в части, не затрагивающей эту ссылку.

3 Термины и определения

В настоящем стандарте применены следующие термины с соответствующими определениями:

3.1 изделие для точек опоры; ИдТО: Самостоятельное изделие или элемент конструкции для организации точек опоры (ТО), которые могут иметь места закрепления веревки для организации перил, верхней страховки и т. п.

3.2 конструкция для точек опоры; КдТО: Сооружение или сочетание различных элементов для организации точек опоры (ТО), на которых могут располагаться места для закрепления веревки для организации перил, верхней страховки и т. п.

3.3 веревка: Канат с сердечником низкого растяжения диаметром не менее 10 и не более 16 мм.

3.4 перила (перильная веревка): Одинарная или двойная веревка, которую закрепляют на точках опоры (ТО) неподвижно и используют для опоры на нее во время движения и/или организации самостраховки.

3.5 этап: Естественное или искусственно созданное препятствие с ИдТО и/или КдТО, которое преодолевает пользователь.

3.6 блок этапов: Комбинация, состоящая из нескольких этапов, имеющих общие ИдТО и/или КдТО.

3.7 нитка этапа (блока этапов): Коридор движения, выполнения технических приемов, включая закрепление веревки на точках опоры (ТО), одним или несколькими пользователями из одной команды.

4 Классификация

Изделия и конструкции классифицируют по месту применения:

- класс А — изделия и конструкции, используемые на открытых площадках (на территории школ, спортивных площадках, физкультурно-оздоровительных лагерях, в природной среде и аналогичных зонах);

- класс Б — изделия и конструкции, используемые в закрытых помещениях (в спортивных залах школ, манежей и других спортивных помещениях).

5 Технические требования

5.1 Общие технические требования

5.1.1 ИдТО и КдТО должны быть спроектированы таким образом, чтобы обеспечивать достаточную прочность для безопасного использования одним или несколькими пользователями (до 15 человек) одновременно в зависимости от технического задания.

5.1.2 Типовые этапы, на которых используют ТО, приведены в таблице А.1 приложения А.

Полный перечень этапов для спортивных дисциплин, имеющих в своем названии «дистанция пешеходная», «дистанция лыжная», приведен в [1].

5.1.3 Прочностные расчеты необходимо проводить с учетом следующего.

- расчетная масса одного пользователя со снаряжением составляет 100 кг;

- каждая нитка этапа (блока этапов) должна выдерживать нагрузку не менее 12 кН, включая ТО.

Примечание — На одной ТО может располагаться несколько ниток этапа.

5.1.4 В ИдТО и КдТО должны быть предусмотрены места для закрепления соединительных элементов класса В по ГОСТ ЕН Р 362 или перил узлом, указанным в [1].

5.1.5 ИдТО и КдТО должны быть спроектированы и установлены таким образом, чтобы погрешность длины разных ниток этапа была не более 500 мм.

5.1.6 Используемые резьбовые соединения должны быть зафиксированы с помощью предохранительных устройств (стопорных гаек, пружинных шайб и т. п.) для исключения возможности ослабления резьбового соединения.

5.1.7 Наличие выступающих элементов с острыми концами или кромками не допускается. Минимальный радиус закругления острых концов или кромок — 3 мм.

5.1.8 Наличие шероховатых поверхностей, способных нанести повреждения используемому снаряжению/оборудованию или пользователю, не допускается.

5.1.9 Сварные швы, при наличии, должны быть гладкими.

5.2 Технические требования, предъявляемые к оборудованию класса А

5.2.1 Основания (здания, бетонные фундаменты и т. п.), деревья или почва, на которых закреплены ИдТО и КдТО, должны выдерживать создаваемые нагрузки.

5.2.2 Все металлоконструкции должны быть изготовлены из коррозионно-стойких материалов или иметь покрытия, обеспечивающие защиту от коррозии.

5.2.3 При закреплении ИдТО и КдТО на деревьях необходимо обеспечить защиту в местах контакта с конструкцией и другими элементами закрепления и принять меры по защите корневой системы.

5.3 Технические требования, предъявляемые к оборудованию класса Б

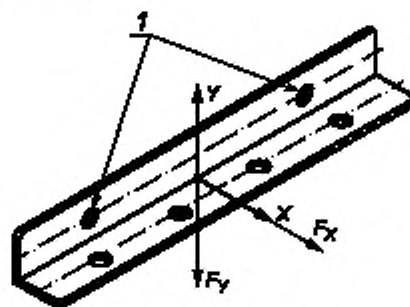
5.3.1 Если нагрузки от ИдТО и КдТО передаются на другие конструкции, необходимо проверить, что имеющиеся конструкции могут выдерживать создаваемые нагрузки.

5.3.2 В ИдТО и/или КдТО должны быть предусмотрены не менее трех отверстий для закрепления карабинов.

5.3.3 В ИдТО должны быть предусмотрены не менее двух отверстий для закрепления к несущей конструкции закрытого помещения.

5.3.4 Все металлоконструкции должны иметь покрытие, обеспечивающее эстетический вид изделия и защиту от коррозии.

5.3.5 Статическая прочность ИдТО в эксплуатационном положении — не менее 18 кН в направлениях F_x и F_y , как показано на рисунке 1.



1 — отверстия для закрепления ТО

Рисунок 1 — Пример ИдТО и направления сил для проверки прочности

5.4 Технические требования к тренажерам для спортивного туризма для открытых площадок

5.4.1 Тренажеры должны соответствовать требованиям настоящего стандарта.

5.4.2 Вертикальные опоры изготавливают из стальной трубы диаметром не менее 219 мм с толщиной стенок не менее 9 мм.

Параметры вертикальной опоры показаны на рисунке 2.

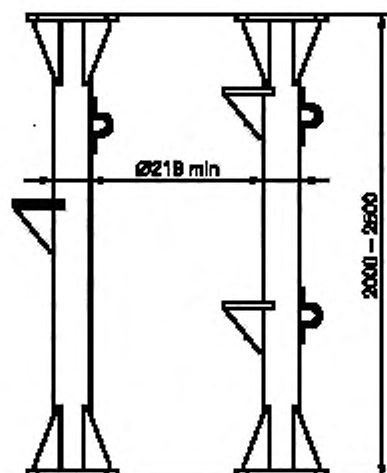


Рисунок 2 — Схема вертикальных опор

Примечание — Допускается использовать другую конфигурацию вертикальных опор, обеспечивающую выполнение требований настоящего стандарта.

Вертикальные опоры с двух сторон должны иметь стыковочные площадки из стального листа длиной (500 ± 10) мм, шириной (500 ± 10) мм и толщиной (20 ± 2) мм с восемью отверстиями диаметром не менее 22 мм для крепления к фундаменту или между собой резьбовым соединением. Схема стыковочной площадки вертикальных ТО показана на рисунке 3.

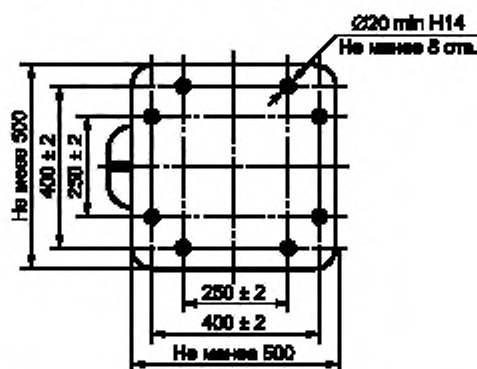


Рисунок 3 — Схема стыковочной площадки вертикальных ТО

5.4.3 На вертикальных опорах должны быть предусмотрены площадки для размещения горизонтальных опор, крюки/уши для закрепления тросов.

Расположение площадок должно обеспечивать взаимозаменяемость вертикальных опор.

5.4.4 Площадку для тренажера необходимо подготовить с учетом особенностей рельефа этапа в соответствии с проектной документацией.

5.4.5 Для размещения вертикальных опор необходимо подготовить фундамент с учетом геодезических особенностей региона.

5.4.6 Секции горизонтальных опор изготавливают из стальных труб длиной не более 2500,0 мм, диаметром не менее 157,0 мм, толщиной стенок не менее 4,5 мм с фланцевым соединением диаметром не менее 258,0 мм. Во фланцах должно быть предусмотрено не менее шести отверстий для болтовых соединений.

Параметры горизонтальной опоры показаны на рисунке 4.

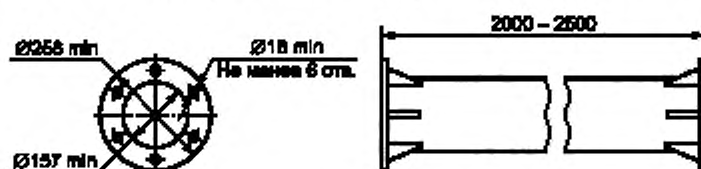


Рисунок 4 — Схема сечения горизонтальной опоры

Примечание — Допускается использовать другую конфигурацию горизонтальных опор, обеспечивающую выполнение прочностных требований настоящего стандарта.

5.4.7 Вертикальные и горизонтальные ТО могут состоять из одной или нескольких вертикальных и горизонтальных опор в зависимости от высоты закрепления ТО и ширины этапа.

5.4.8 Во время монтажа и эксплуатации тренажеров горизонтальные опоры следует располагать на специальных площадках вертикальных опор. При монтаже фиксацию горизонтальных опор к вертикальным осуществляют веревкой, соответствующей 4.2, 4.12 ГОСТ EN 1891—2014 и длиной не менее 20 м. Горизонтальную опору фиксируют перекрестным оборотом к вертикальной опоре не менее в чем в 10 оборотов. Конец веревки фиксируют одним из узлов: штык, баррел, стремя с контрольным узлом полугрейпвайн.

Допускается фиксация горизонтальных опор к вертикальным другим безопасным способом.

5.4.9 Для обеспечения безопасности на вертикальные опоры допускается закреплять оттяжки или устанавливать упоры, снижающие горизонтальную нагрузку и уменьшающие вероятность опрокидывания вертикальных опор.

6 Методы проверки параметров

6.1 Проверку геометрических параметров изделий и конструкций осуществляют измерительными инструментами соответствующей точности.

6.2 Оценка прочности ИдТО, КдТО и тренажера

6.2.1 Предварительную прочность конструкции оценивают с помощью расчетов, в которых учитывают специфику использования конструкции, наиболее нагруженные векторы приложения сил и количество одновременно работающих пользователей.

6.2.2 Оценку уже изготовленной конструкции проводят с помощью проведения цикла испытаний.

6.2.3 Для проверки прочности опор перед вводом в эксплуатацию уже готовой конструкции на все нитки этапа горизонтальной опоры нагружают грузом массой, указанной в 5.1.3, и выдерживают от 5 до 7 мин. Время засекают после закрепления последнего груза.

6.2.4 Для проверки прочности опор перед вводом в эксплуатацию уже готовой конструкции на нагрузки, возникающие при эксплуатации, необходимо:

а) натянуть и закрепить узлом двойные веревки на нитках этапов через одну с помощью полиспаста кратностью три и два человека массой от 65 до 80 кг. Провести визуальный осмотр тренажера на наличие изгибов и точек напряжения;

б) закрепить с помощью подвижного блока груз массой, указанной в 5.1.3, на расстоянии не менее 1 м от ближайшей опоры на 3 мин. Время засекают после закрепления последнего груза;

в) по истечению указанного времени попеременно рывками вытянуть грузы к противоположному ТО. Во время перемещения проводят визуальную оценку поведения конструкции.

6.3 Проверку прочности ИдТО и КдТО класса Б проводят по ГОСТ Р 58066.1 или приложению Б.

6.4 Оформление результатов проверки

По результатам испытаний 6.2 составляют акт сдачи-приемки ИдТО, КдТО и/или тренажера в эксплуатацию, который должен содержать следующую информацию:

- дату установки;
- адрес и место установки ИдТО или КдТО;
- класс оборудования;

- г) наименование организации, производившей установку;
- д) должность, ФИО ответственного лица за установку;
- е) наименование организации, проводившей проверку параметров ИдТО и КдТО;
- ж) должность, ФИО ответственного лица за проверку ИдТО и КдТО;
- и) отчет о проведенных проверках и испытаниях;
- к) наименование организации заказчика;
- л) должность, ФИО представителя заказчика;
- м) подписи ответственных лиц и заказчика.

Помимо обязательной информации в акт может быть внесена другая необходимая информация.

6.5 Оборудование для проведения испытаний

6.5.1 Для присоединения оборудования к ТО следует использовать соединительный элемент класса М или Q по ГОСТ Р ЕН 362 или узел для закрепления веревки к опоре по [1].

6.5.2 Для присоединения оборудования к горизонтальным опорам следует использовать двойную веревку, соответствующую 4.2, 4.12 ГОСТ ЕН 1891—2014.

6.5.3 Груз может иметь любые параметры, при этом он не должен повреждать оборудование во время испытаний. Масса груза должна отвечать требованиям испытаний. В верхней части груза должно быть предусмотрено кольцо или другой способ закрепления карабина.

6.5.4 Оборудование для статических испытаний (по приложению Б)

6.5.4.1 Оборудование для проведения испытаний на статическую прочность должно соответствовать требованиям ГОСТ Р 12.4.206.

6.5.4.2 Скорость изменения нагрузки должна соответствовать ГОСТ Р 12.4.206 для металлических материалов.

6.5.4.3 Для присоединения оборудования к отверстиям для перил и страховки в качестве соединительного элемента следует использовать карабин класса М или Q по ГОСТ Р ЕН 362.

6.5.4.4 Присоединение оборудования к ТО должно обеспечивать равную нагрузку точек закрепления во время испытаний.

7 Маркировка

На изделия наносят маркировку на официальном языке страны назначения со следующей информацией:

- наименование страны-изготовителя и наименование изготовителя, его юридический адрес с контактными данными, товарный знак предприятия-изготовителя (при наличии);
- наименование нормативного документа, устанавливающего требования к данному виду изделия. Если изделие не соответствует полностью настоящему стандарту, допускается указать конкретные пункты стандарта;
- наименование изделия, артикул;
- класс изделия или конструкции;
- индивидуальный серийный номер, год и месяц производства изделия;
- максимальная номинальная нагрузка на одну нитку, выраженная в килограммах и килоньютонах.

Приложение А
(рекомендуемое)

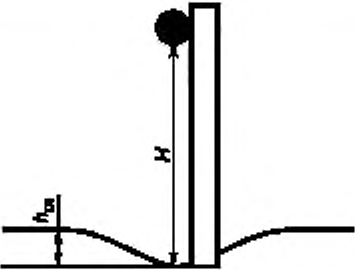
Типовые этапы тренажеров для открытых площадок

В таблице А.1 приведены типовые этапы тренажеров для открытых площадок и их характеристики.

Таблица А.1

Наименование этапа	Параметры этапа	Схема этапа	Примечание
Навесная переправа	$L_{\text{этапа}}$ — 10—40 м $\alpha_{\text{наклона перил}}$ — 0° — 5° $F_{\text{нити}}$ — 12 кН		Высоту закрепления горизонтальных опор h оговаривают в техническом задании и корректируют по месту при монтаже ТО
Переправа по параллельным перилам	$L_{\text{этапа}}$ — 10—40 м $\alpha_{\text{наклона перил}}$ — 0° — 5° b — 1,1—1,2 м $F_{\text{нити}}$ — 12 кН		Высоту закрепления нижних горизонтальных опор h оговаривают в техническом задании и корректируют по месту при монтаже
Переправа по бревну	$L_{\text{этапа}}$ — 5—20 м $L_{\text{бревна}}$ — 5—12 м $\alpha_{\text{наклона перил}}$ — 0° $F_{\text{нити}}$ — 12 кН $D_{\text{бревна}}$ — ≥ 200 мм		Установку бревна производят минимум на три опоры (оба края и центр). Бревно не должно иметь возможность вращаться
Подъем/спуск по наклонной навесной переправе	$L_{\text{этапа}}$ — 10—40 м H : 4—10 м $\alpha_{\text{наклона перил}}$ — 20° — 40° $F_{\text{нити}}$ — 12 кН		Рельеф между ТО может быть не горизонтальным

Окончание таблицы А.1

Наименование этапа	Параметры этапа	Схема этапа	Примечание
Вертикальный маятник	H — 4—10 м $L_{\text{этапа}}$ — 5—10 м $h_{\text{г}}$ 0,3—1,5 м $F_{\text{нити}}$ — 12 кН		$h_{\text{г}}$ — глубина дна относительно нижнего берега этапа
Примечание — На схемах вертикальные опоры обозначены прямоугольником, горизонтальные опоры обозначены черным кружком.			

Приложение Б
(обязательное)

Испытания на прочность оборудования класса Б

Б.1 Общие положения

Испытание проводят для определения соответствия требованиям 5.3.5.

Б.2 Отбор образцов

ТО для испытаний должны быть изготовлены из тех же материалов и по единой технологии, что и применяемые в стенде. Отбор образцов для испытаний проводят в соответствии с ГОСТ 18321, ГОСТ Р 58972.

Б.3 Порядок проведения испытаний:

- а) образец жестко закрепляют в эксплуатационном состоянии;
- б) закрепляют оборудование и приборы для проверки статической прочности;
- в) нагружают образец в горизонтальном направлении (F_x как показано на рисунке 1) до значения, указанного в 5.3.5, и удерживают в течение 3 мин;
- г) снимают нагрузку и проводят осмотр ТО;
- д) повторяют действия, описанные в перечислениях в) и г), для направления F_y .

Библиография

[1] Правила вида спорта «Спортивный туризм» (номер-код вида спорта — 0840005411Я)

УДК 796.022:006.354

ОКС 97.220.01

Ключевые слова: изделие для точек опоры, конструкция для точек опоры, веревка, перила (перильная веревка), этап, блок этапов, нитка этапа, блок этапов

Редактор *Н.В. Таланова*
Технический редактор *И.Е. Черепкова*
Корректор *Р.А. Ментова*
Компьютерная верстка *А.Н. Золотаревой*

Сдано в набор 06.03.2021. Подписано в печать 15.03.2021. Формат 60 × 84¹/₈. Гарнитура Ариал
Усл. печ. л. 1,40. Уч.-изд. л. 1,26.

Подготовлено на основе электронной версии, предоставленной разработчиком стандарта

Создано в единичном исполнении во ФГУП «СТАНДАРТИНФОРМ»
для комплектования Федерального информационного фонда стандартов,
117418 Москва, Нахимовский пр-т, д. 31, к. 2.
www.gostinfo.ru info@gostinfo.ru