
ФЕДЕРАЛЬНОЕ АГЕНТСТВО
ПО ТЕХНИЧЕСКОМУ РЕГУЛИРОВАНИЮ И МЕТРОЛОГИИ



НАЦИОНАЛЬНЫЙ
СТАНДАРТ
РОССИЙСКОЙ
ФЕДЕРАЦИИ

ГОСТ Р
59377—
2021

МЯЧИ ФУТБОЛЬНЫЕ

Технические условия

Издание официальное



Москва
Стандартинформ
2021

Предисловие

1 РАЗРАБОТАН Ассоциацией Саморегулируемой организацией «Отраслевое объединение национальных производителей в сфере физической культуры и спорта «Промспорт» (СРО «Промспорт»)

2 ВНЕСЕН Техническим комитетом по стандартизации ТК 444 «Спортивные и туристические изделия, оборудование, инвентарь, физкультурные и спортивные услуги»

3 УТВЕРЖДЕН И ВВЕДЕН В ДЕЙСТВИЕ Приказом Федерального агентства по техническому регулированию и метрологии от 4 марта 2021 г. № 113-ст

4 ВВЕДЕН ВПЕРВЫЕ

Правила применения настоящего стандарта установлены в статье 26 Федерального закона от 29 июня 2015 г. № 162-ФЗ «О стандартизации в Российской Федерации». Информация об изменениях к настоящему стандарту публикуется в ежегодном (по состоянию на 1 января текущего года) информационном указателе «Национальные стандарты», а официальный текст изменений и поправок — в ежемесячном информационном указателе «Национальные стандарты». В случае пересмотра (замены) или отмены настоящего стандарта соответствующее уведомление будет опубликовано в ближайшем выпуске ежемесячного информационного указателя «Национальные стандарты». Соответствующая информация, уведомление и тексты размещаются также в информационной системе общего пользования — на официальном сайте Федерального агентства по техническому регулированию и метрологии в сети Интернет (www.gost.ru)

© Стандартинформ, оформление, 2021

Настоящий стандарт не может быть полностью или частично воспроизведен, тиражирован и распространен в качестве официального издания без разрешения Федерального агентства по техническому регулированию и метрологии

МЯЧИ ФУТБОЛЬНЫЕ**Технические условия**

Footballs. Specifications

Дата введения — 2021—05—01

1 Область применения

Настоящий стандарт распространяется на футбольные мячи (далее — мячи) и устанавливает технические требования к мячам, предназначенным для игры в футбол, общефизической и специальной подготовки.

Стандарт содержит характеристики и методы испытаний мячей.

2 Нормативные ссылки

В настоящем стандарте использованы нормативные ссылки на следующие стандарты:

ГОСТ 2405 Манометры, вакуумметры, мановакуумметры, напорометры, тягомеры и тягонапорометры. Общие технические условия

ГОСТ 10905 Плиты поверочные и разметочные. Технические условия

ГОСТ Р 53228 Весы неавтоматического действия. Часть 1. Метрологические и технические требования. Испытания

ГОСТ Р 55789 Оборудование и инвентарь спортивные. Термины и определения

Примечание — При пользовании настоящим стандартом целесообразно проверить действие ссылочных стандартов в информационной системе общего пользования — на официальном сайте Федерального агентства по техническому регулированию и метрологии в сети Интернет или по ежегодному информационному указателю «Национальные стандарты», который опубликован по состоянию на 1 января текущего года, и по выпускам ежемесячного информационного указателя «Национальные стандарты» за текущий год. Если заменен ссылочный стандарт, на который дана недатированная ссылка, то рекомендуется использовать действующую версию этого стандарта с учетом всех внесенных в данную версию изменений. Если заменен ссылочный стандарт, на который дана датированная ссылка, то рекомендуется использовать версию этого стандарта с указанным выше годом утверждения (принятия). Если после утверждения настоящего стандарта в ссылочный стандарт, на который дана датированная ссылка, внесено изменение, затрагивающее положение, на которое дана ссылка, то это положение рекомендуется применять без учета данного изменения. Если ссылочный стандарт отменен без замены, то положение, в котором дана ссылка на него, рекомендуется применять в части, не затрагивающей эту ссылку.

3 Термины и определения

В настоящем стандарте применены термины по ГОСТ Р 55789.

4 Технические требования

4.1 Общие требования

4.1.1 Мячи должны соответствовать требованиям настоящего стандарта, технологической и конструкторской документации.

4.1.2 Основные параметры и размеры

Мячи должны соответствовать следующим характеристикам: длина окружности по диаметральному сечению — от 68 до 70 см, масса — 420—450 г.

4.2 Сферичность

Мяч должен иметь форму геометрической сферы. Отклонение от сферы — не более 2 % от величины диаметра.

4.3 Отскок мяча

Потеря кинетической энергии при ударе мяча о поперечную плиту — не более 45 %.

4.4 Потеря давления

При избыточном внутреннем давлении 110 кПа мяч не должен терять более 5% от первоначального значения давления через 72 ч.

4.5 Стабильность технических характеристик мячей

После проведения испытаний мячи должны сохранять форму, размер, давление, а швы и воздушные клапаны — оставаться неповрежденными. Допускаются потери давления, изменения сферичности и размеров окружности не более 2 % от первоначальных значений.

4.6 Баланс мячей

Центр тяжести мяча должен совпадать с геометрическим центром сферы.

Отклонение от прямолинейной траектории при свободном качении — не более 5 см.

5 Методы испытаний

5.1 Все испытания проводят при температуре (20 ± 2) °С, относительной влажности воздуха (65 ± 2) % и избыточном внутреннем давлении 110 кПа. Перед проведением испытаний мячи выдерживают при указанных условиях не менее 72 ч.

Измерения проводят манометром по ГОСТ 2405 с точностью 1 кПа. Иглу смазывают глицерином.

5.2 Мяч проверяют на соответствие размерам, указанным в технической документации производителя, с помощью измерительных инструментов, шаблонов, обеспечивающих необходимую точность.

Измерение диаметра проводят в трех взаимно перпендикулярных плоскостях.

Отклонение от сферичности определяют разностью между наибольшим и наименьшим значениями по результатам измерения диаметра.

5.3 Вес мяча проверяют методом взвешивания на весах по ГОСТ 53228.

5.4 Внешний вид мячей, цвет, четкость и читаемость маркировок проверяют визуально.

5.5 Контроль асимметричности проводят путем качения мяча по прямолинейной наклонной поверхности с углом наклона $(10 \pm 2)^\circ$, длиной (1800 ± 5) мм, шириной не менее 320 мм, имеющей поперечную вогнутость радиусом (2000 ± 5) мм. По краям поверхности качения с шагом (200 ± 2) мм устанавливают пять пар штанг-ограничителей высотой не менее 120 мм, диаметром (10 ± 1) мм, на расстоянии (320 ± 1) мм друг от друга и (160 ± 1) мм от центра наклонной поверхности. При качении мяч не должен касаться штанг-ограничителей. Схема испытания показана на рисунке 1.

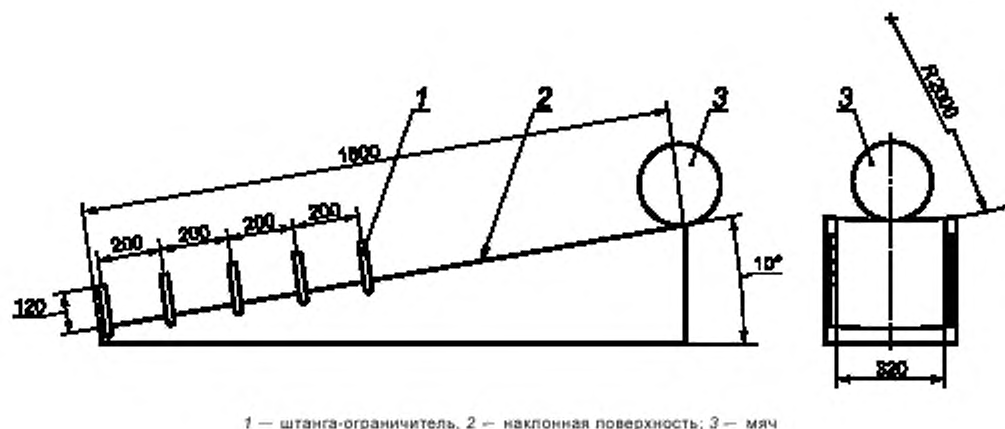


Рисунок 1 — Схема стенда для определения асимметрии мяча

5.6 Отскок проверяют следующим образом.

Мячи сбрасывают на поверочную плиту по ГОСТ 10905 с высоты (2000 ± 1) мм пять раз. Звук от удара фиксируют микрофоном высокой чувствительности, а междударные интервалы — устройством, фиксирующим временной отрезок.

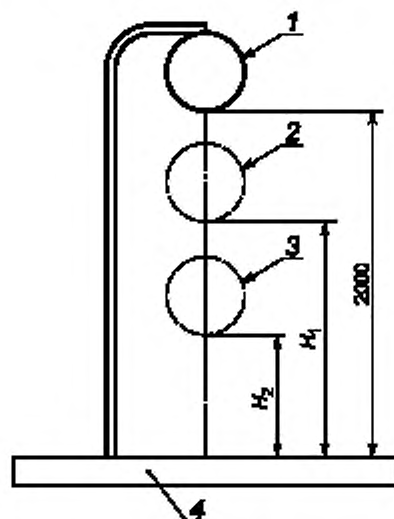
Междударные интервалы времени между отскоками до третьего удара о плиту суммируют и определяют среднее значение поглощения удара A .

Среднее значение поглощения удара A вычисляют в процентах по формуле

$$A = (1 - K) \cdot 100, \quad (1)$$

где K — средний коэффициент восстановления при ударе.

Схема испытания показана на рисунке 2.



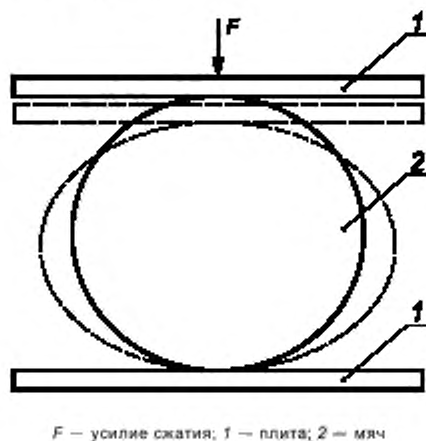
1 — мяч; 2 — отскок 1; 3 — отскок 2, 4 — поверочная плита

Рисунок 2 — Схема проведения испытания отскока мяча

5.7 Тест на статическую нагрузку — сдавливание

Мяч устанавливают между плитами сжатия и прилагают усилие в 1 кН на сжатие в течение 3 мин со скоростью $(5,0 \pm 0,5)$ см/мин. После окончания испытания мяч не должен иметь разрывов, повреждения поверхности или потери сферичности. Измерение сферы следует проводить не менее чем через 10 мин и не позднее чем через 1 ч после проведения испытания.

Схема испытания показана на рисунке 3.



F — усилие сжатия; 1 — плита; 2 — мяч

Рисунок 3 — Схема определения статической нагрузки

6 Маркировка и упаковка

6.1 На мячи или индивидуальную упаковку наносят маркировку стойкой краской.

6.2 Маркировка мячей должна содержать следующую обязательную информацию:

- размер мяча;
- рекомендуемое давление;
- страна происхождения;
- обозначение настоящего стандарта.

6.3 Мячи упаковывают в потребительскую (индивидуальную) тару, транспортную тару (короба), специализированные контейнеры. Упаковка в короба без индивидуальной упаковки не допускается.

6.4 К потребительской таре относят пакет из полиэтиленовой пленки или коробку.

7 Приемка

7.1 Для проверки соответствия мячей требованиям настоящего стандарта проводят приемосдаточные испытания.

7.2 Мячи для приемки представляют партиями.

Партия должна состоять из мячей одной модели в количестве не более 10000 штук, произведенных одним изготовителем по настоящему стандарту и (или) нормативно-технической документации изготовителя в определенный промежуток времени, и иметь товаросопроводительную документацию, обеспечивающую прослеживаемость продукции.

7.3 Мячи проверяют на соответствие размерам, указанным в технической документации производителя, внешнему виду. Для испытаний отбирают 1 % мячей от партии, но не менее трех штук.

7.4 Если при приемке будут обнаружены мячи, не соответствующие требованиям настоящего стандарта, то всю партию подвергают сплошному контролю. При неудовлетворительных результатах повторных испытаний партию бракуют и утилизируют.

8 Транспортирование и хранение

8.1 Упакованные мячи следует транспортировать в соответствии с требованиями технической документации производителя. Возможна поставка (транспортирование) мячей с частичной откачкой воздуха из внутренней полости.

8.2 Упакованные мячи следует хранить в складских условиях грузоотправителя и грузополучателя, обеспечивающих сохранность изделий от механических воздействий, загрязнений, действия агрессивных сред и прямых солнечных лучей, на расстоянии не менее 1 м от нагревательных приборов при температуре не ниже + 5 °С и не выше + 30 °С и нормальной влажности воздуха.

Ключевые слова: мячи футбольные, сферичность, отскок мяча, методы испытаний

Редактор *В.Н. Шмельков*
Технический редактор *И.Е. Черепкова*
Корректор *Р.А. Ментова*
Компьютерная верстка *А.Н. Золотаревой*

Сдано в набор 05.03.2021. Подписано в печать 18.03.2021. Формат 60 × 84^{1/8}. Гарнитура Ариал
Усп. печ. л. 0,93. Уч.-изд. л. 0,74.

Подготовлено на основе электронной версии, предоставленной разработчиком стандарта

Создано в единичном исполнении во ФГУП «СТАНДАРТИНФОРМ»
для комплектования Федерального информационного фонда стандартов,
117418 Москва, Нахимовский пр-т, д. 31, к. 2.
www.gostinfo.ru info@gostinfo.ru