
МЕЖГОСУДАРСТВЕННЫЙ СОВЕТ ПО СТАНДАРТИЗАЦИИ, МЕТРОЛОГИИ И СЕРТИФИКАЦИИ
(МГС)
INTERSTATE COUNCIL FOR STANDARDIZATION, METROLOGY AND CERTIFICATION
(ISC)

МЕЖГОСУДАРСТВЕННЫЙ
СТАНДАРТ

ГОСТ
34698—
2020

ИЗВЕЩАТЕЛИ ПОЖАРНЫЕ
Общие технические требования.
Методы испытаний

Издание официальное



Москва
Стандартинформ
2021

Предисловие

Цели, основные принципы и общие правила проведения работ по межгосударственной стандартизации установлены ГОСТ 1.0 «Межгосударственная система стандартизации. Основные положения» и ГОСТ 1.2 «Межгосударственная система стандартизации. Стандарты межгосударственные, правила и рекомендации по межгосударственной стандартизации. Правила разработки, принятия, обновления и отмены»

Сведения о стандарте

1 РАЗРАБОТАН Федеральным государственным бюджетным учреждением «Всероссийский ордена «Знак Почета» научно-исследовательский институт противопожарной обороны Министерства Российской Федерации по делам гражданской обороны, чрезвычайным ситуациям и ликвидации последствий стихийных бедствий» (ФГБУ ВНИИПО МЧС России)

2 ВНЕСЕН Межгосударственным техническим комитетом по стандартизации МТК 274 «Пожарная безопасность»

3 ПРИНЯТ Межгосударственным советом по стандартизации, метрологии и сертификации (протокол от 30 ноября 2020 г. № 135-П)

За принятие проголосовали:

Краткое наименование страны по МК (ИСО 3166) 004—97	Код страны по МК (ИСО 3166) 004—97	Сокращенное наименование национального органа по стандартизации
Армения	AM	ЗАО «Национальный орган по стандартизации и метрологии» Республики Армения
Беларусь	BY	Госстандарт Республики Беларусь
Киргизия	KG	Кыргызстандарт
Россия	RU	Росстандарт
Таджикистан	TJ	Таджикстандарт
Узбекистан	UZ	Узстандарт

4 Приказом Федерального агентства по техническому регулированию и метрологии от 29 июня 2021 г. № 598-ст межгосударственный стандарт ГОСТ 34698—2020 введен в действие в качестве национального стандарта Российской Федерации с 1 июля 2023 г.

5 ВВЕДЕН ВПЕРВЫЕ

Информация о введении в действие (прекращении действия) настоящего стандарта и изменений к нему на территории указанных выше государств публикуется в указателях национальных стандартов, издаваемых в этих государствах, а также в сети Интернет на сайтах соответствующих национальных органов по стандартизации.

В случае пересмотра, изменения или отмены настоящего стандарта соответствующая информация будет опубликована на официальном интернет-сайте Межгосударственного совета по стандартизации, метрологии и сертификации в каталоге «Межгосударственные стандарты»

© Стандартиформ, оформление, 2021



В Российской Федерации настоящий стандарт не может быть полностью или частично воспроизведен, тиражирован и распространен в качестве официального издания без разрешения Федерального агентства по техническому регулированию и метрологии

Содержание

1	Область применения	1
2	Нормативные ссылки	1
3	Термины и определения	2
4	Общие положения	5
4.1	Классификация и условные обозначения	5
4.2	Общие технические требования	7
4.3	Общие требования к испытаниям	12
4.4	Методы испытаний	13
5	Извещатели пожарные тепловые точечные	17
6	Извещатели пожарные тепловые линейные и многоточечные	24
7	Извещатели пожарные дымовые оптико-электронные точечные	25
8	Извещатели пожарные дымовые ионизационные	31
9	Извещатели пожарные дымовые оптико-электронные линейные	37
10	Извещатели пожарные дымовые аспирационные	43
11	Извещатели пожарные дымовые электроиндукционные	51
12	Извещатели пожарные пламени	56
13	Извещатели пожарные газовые	62
14	Извещатели пожарные с видеоканалом обнаружения	68
15	Извещатели пожарные мультикритериальные	71
16	Извещатели пожарные спутниковые	74
17	Извещатели пожарные ручные	76
	Приложение А (обязательное) Огневые испытания извещателей пожарных	81
	Приложение Б (обязательное) Помехоустойчивость и помехозащита. Технические требования. Методы испытаний	102
	Приложение В (рекомендуемое) Оборудование для проведения испытаний извещателей пожарных на устойчивость к воздействию прямого механического удара	104
	Приложение Г (рекомендуемое) Испытательный стенд «Тепловой канал» для измерения времени и температуры срабатывания извещателей пожарных тепловых. Основные параметры и размеры	106
	Приложение Д (рекомендуемое) Испытательный стенд «Дымовой канал» для измерения порога срабатывания извещателей пожарных дымовых оптико-электронных и извещателей пожарных дымовых электроиндукционных. Основные параметры и размеры	108
	Приложение Е (обязательное) Требования к устройствам для измерения удельной оптической плотности продуктов горения и концентрации аэрозоля	109
	Приложение Ж (рекомендуемое) Испытательные стенды для проверки сохранения работоспособности извещателей пожарных дымовых при воздействии фоновой освещенности	110
	Приложение И (рекомендуемое) Испытательный стенд «Ионизационный канал» для измерения порога срабатывания извещателей пожарных дымовых ионизационных. Основные параметры и размеры	112
	Приложение К (рекомендуемое) Испытательное оборудование для определения значения порога срабатывания чувствительного(ых) к дыму элемента(ов) извещателя пожарного дымового аспирационного	113
	Приложение Л (рекомендуемое) Испытательное оборудование для подтверждения выполнения извещателем пожарным дымовым аспирационным функции контроля объема воздушного потока, проходящего через извещатель	115
	Приложение М (рекомендуемое) Испытательный стенд «Оптическая скамья» для определения точки отклика извещателей пожарных пламени. Основные параметры и размеры	117
	Приложение Н (рекомендуемое) Оборудование для испытания извещателей пожарных пламени на устойчивость к воздействию фоновой освещенности	119
	Приложение П (рекомендуемое) Испытательный стенд «Газовый канал» для измерения порога срабатывания извещателей пожарных газовых. Основные параметры и размеры	120
	Приложение Р (обязательное) Требования к конструкции извещателей пожарных ручных	121
	Приложение С (рекомендуемое) Оборудование для испытания извещателей пожарных ручных с хрупким элементом на срабатывание	125
	Библиография	126

Поправка к ГОСТ 34698—2020 Извещатели пожарные. Общие технические требования. Методы испытаний

В каком месте	Напечатано	Должно быть		
Предисловие. Таблица согласования	—	Казахстан	KZ	Госстандарт Республики Казахстан

(ИУС № 9 2022 г.)

ИЗВЕЩАТЕЛИ ПОЖАРНЫЕ**Общие технические требования.
Методы испытаний**Fire detectors. General technical requirements. Test methods

Дата введения — 2023—07—01

1 Область применения

1.1 Настоящий стандарт распространяется на извещатели пожарные, применяемые на территории Евразийского экономического союза, и устанавливает общие технические требования и методы испытаний.

1.2 Положения настоящего стандарта применяются при разработке и постановке продукции на производство, производстве и модернизации продукции.

2 Нормативные ссылки

В настоящем стандарте использованы нормативные ссылки на следующие межгосударственные стандарты:

ГОСТ 12.2.007.0 Система стандартов безопасности труда. Изделия электротехнические. Общие требования безопасности

ГОСТ 4784 Алюминий и сплавы алюминиевые деформируемые. Марки

ГОСТ 14254 (IEC 60529:2013) Степени защиты, обеспечиваемые оболочками (Код IP)

ГОСТ 15527 Сплавы медно-цинковые (латуни), обрабатываемые давлением. Марки

ГОСТ 28199 (МЭК 68-2-1—74) Основные методы испытаний на воздействие внешних факторов.

Часть 2. Испытания. Испытание А: Холод

ГОСТ 28200 (МЭК 68-2-2—74) Основные методы испытаний на воздействие внешних факторов.

Часть 2. Испытания. Испытание В: Сухое тепло

ГОСТ 28201 (МЭК 68-2-3—69) Основные методы испытаний на воздействие внешних факторов.

Часть 2. Испытания. Испытание Са: Влажное тепло, постоянный режим

ГОСТ 28203 (МЭК 68-2-6—82) Основные методы испытаний на воздействие внешних факторов.

Часть 2. Испытания. Испытание Fc и руководство: Вибрация (синусоидальная)

ГОСТ 28215 (МЭК 68-2-29—87) Основные методы испытаний на воздействие внешних факторов.

Часть 2. Испытания. Испытание Eb и руководство: Многократные удары

ГОСТ 28216 (МЭК 68-2-30—82) Основные методы испытаний на воздействие внешних факторов.

Часть 2. Испытания. Испытание Db и руководство: Влажное тепло, циклическое (12 + 12-часовой цикл)

ГОСТ 30372 (IEC 60050-161:1990) Совместимость технических средств электромагнитная. Термины и определения

ГОСТ 30804.4.2 (IEC 61000-4-2:2008) Совместимость технических средств электромагнитная.

Устойчивость к электростатическим разрядам. Требования и методы испытаний

ГОСТ 30804.4.3 (IEC 61000-4-3:2006) Совместимость технических средств электромагнитная.

Устойчивость к радиочастотному электромагнитному полю. Требования и методы испытаний

ГОСТ 30804.4.4 (IEC 61000-4-4:2011) Совместимость технических средств электромагнитная.

Устойчивость к наносекундным импульсным помехам. Требования и методы испытаний

ГОСТ 30804.4.11 (IEC 61000-4-11:2004) Совместимость технических средств электромагнитная. Устойчивость к провалам, кратковременным прерываниям и изменениям напряжения электропитания. Требования и методы испытаний

ГОСТ 30805.22—2013 (CISPR 22:2006) Совместимость технических средств электромагнитная. Оборудование информационных технологий. Радиопомехи промышленные. Нормы и методы измерений

ГОСТ 30852.0 (МЭК 60079-0:1998) Электрооборудование взрывозащищенное. Часть 0. Общие требования

ГОСТ IEC 60065—2013 Аудио-, видео- и аналоговая электронная аппаратура. Требования безопасности

ГОСТ IEC 61000-4-5 Электромагнитная совместимость (ЭМС). Часть 4-5. Методы испытаний и измерений. Испытания на устойчивость к выбросу напряжения

Примечание — При пользовании настоящим стандартом целесообразно проверить действие ссылочных стандартов и классификаторов на официальном интернет-сайте Межгосударственного совета по стандартизации, метрологии и сертификации (www.easc.by) или по указателям национальных стандартов, издаваемым в государствах, указанных в предисловии, или на официальных сайтах соответствующих национальных органов по стандартизации. Если на документ дана недатированная ссылка, то следует использовать документ, действующий на текущий момент, с учетом всех внесенных в него изменений. Если заменен ссылочный документ, на который дана датированная ссылка, то следует использовать указанную версию этого документа. Если после принятия настоящего стандарта в ссылочный документ, на который дана датированная ссылка, внесено изменение, затрагивающее положение, на которое дана ссылка, то это положение применяется без учета данного изменения. Если ссылочный документ отменен без замены, то положение, в котором дана ссылка на него, применяется в части, не затрагивающей эту ссылку.

3 Термины и определения

В настоящем стандарте применены следующие термины с соответствующими определениями:

3.1 **базовое основание**: Техническое средство, предназначенное для обеспечения крепления, монтажа и коммутации пожарных извещателей и иных технических средств пожарной автоматики.

3.2 **блок обработки извещателя**: Составная часть многокомпонентного извещателя, обеспечивающая прием, обработку и передачу информации о состоянии чувствительного элемента.

3.3 **выносное устройство индикации**; ВУИ: Техническое средство, предназначенное для дополнительного извещения о режиме работы пожарного извещателя.

3.4 **дежурный режим**: Состояние готовности к выполнению функционального назначения.

3.5 **извещатель пожарный**; ИП: Техническое средство, предназначенное для обнаружения пожара посредством контроля изменений физических параметров окружающей среды, вызванных пожаром (факторов пожара), и/или формирования сигнала о пожаре.

3.6 **извещатель пожарный автоматический**: ИП, реагирующий на один или несколько факторов пожара.

3.7 **извещатель пожарный автономный**: Автоматический ИП, в корпусе которого конструктивно объединены автономный источник питания и все компоненты, необходимые для обнаружения пожара и звукового оповещения о нем.

3.8 **извещатель пожарный адресный**: ИП, имеющий индивидуальный присваиваемый адрес, идентифицируемый адресным приемно-контрольным прибором.

3.9 **извещатель пожарный аспирационный**: Автоматический ИП, обеспечивающий отбор через систему труб с воздухозаборными отверстиями и доставку проб воздуха (аспирацию) из защищаемого помещения (зоны) к устройству обнаружения фактора пожара.

3.10 **извещатель пожарный газовый**; ИПГ: Автоматический ИП, реагирующий на изменение химического состава атмосферы при пожаре.

3.11 **извещатель пожарный газовый, реагирующий на монооксид углерода (СО)**; ИПГ (СО): Автоматический ИП, реагирующий на изменение концентрации в атмосфере монооксида углерода (СО) при пожаре.

3.12 **извещатель пожарный дымовой**; ИПД: Автоматический ИП, реагирующий на частицы твердых или жидких продуктов горения и/или пиролиза в атмосфере.

3.13 **извещатель пожарный дымовой аспирационный**; ИПДА: Извещатель пожарный аспирационный с устройством обнаружения, реагирующим на дым.

3.14 **извещатель пожарный дымовой ионизационный**; ИПДИ: ИПД, принцип действия которого основан на снижении значения электрического тока, протекающего через ионизированный воздух, при появлении частиц дыма (аэрозоля).

3.15 **извещатель пожарный дымовой оптико-электронный линейный**; ИПДЛ: ИПД, формирующий оптический луч, проходящий через контролируемую среду вне извещателя, и контролирующий ослабление интенсивности луча средой при ее задымлении.

3.16 **извещатель пожарный дымовой оптико-электронный точечный**; ИПДОТ: ИПД, реагирующий на продукты горения, способные поглощать, рассеивать или отражать излучение оптического сигнала, чувствительная зона которого расположена в ограниченном объеме, значительно меньше объема защищаемого помещения.

3.17 **извещатель пожарный дымовой электроиндукционный**; ИПДЭ: ИПД, принцип действия которого основан на индуцировании электрического потенциала частицами дыма (аэрозоля), получившими электрический заряд при прохождении через область ионизации.

3.18 **извещатель пожарный комбинированный**; ИПК: Автоматический ИП, реагирующий на два или более факторов пожара, с алгоритмом работы по логической схеме «ИЛИ».

3.19 **извещатель пожарный кумулятивного действия**: Линейный или многоточечный ИП, ИПДА, обеспечивающие обобщенную обработку контролируемого значения фактора пожара в зоне защиты.

3.20 **извещатель пожарный мультикритериальный**; ИПМ: Автоматический ИП, контролирующий два или более физических параметров окружающей среды, изменяющихся при пожаре, и обеспечивающий самостоятельно либо во взаимодействии с приемно-контрольным прибором (ППКП) формирование сигнала о пожаре на основании результатов обработки контролируемых данных по заданному алгоритму.

3.21 **извещатель пожарный неадресный**: ИП, не имеющий индивидуального адреса, идентифицируемого приемно-контрольным прибором.

3.22 **извещатель пожарный пламени**; ИПП: Автоматический ИП, реагирующий на электромагнитное излучение пламени или тлеющего очага.

3.23 **извещатель пожарный радиоканальный**: ИП, осуществляющий обмен информацией с системой пожарной сигнализации по радиоканальной линии связи.

3.24 **извещатель пожарный ручной**; ИПР: ИП, предназначенный для ручного формирования сигнала о пожаре в шлейфе пожарной сигнализации.

3.25 **извещатель пожарный с видеоканалом обнаружения**; ИПВ: Автоматический пожарный извещатель, выполняющий функцию обнаружения возгорания посредством анализа видеоизображения контролируемого поля зрения.

3.26 **извещатель пожарный спутниковый**; ИПС: Техническое средство, состоящее из автоматического точечного ИП и устройства управления спринклерным оросителем с принудительным (управляемым) электропуском.

3.27 **извещатель пожарный тепловой**; ИПТ: Автоматический ИП, реагирующий на определенное значение температуры окружающей среды и/или скорости ее нарастания.

3.28 **извещатель пожарный тепловой дифференциальный**: ИПТ, реагирующий на превышение скоростью нарастания температуры окружающей среды установленного порогового значения.

3.29 **извещатель пожарный тепловой линейный**; ИПТЛ: ИПТ, чувствительный элемент которого расположен на протяжении линии.

3.30 **извещатель пожарный тепловой максимально-дифференциальный**: ИПТ, выполняющий функции максимального и дифференциального ИПТ (по логической схеме «ИЛИ»).

3.31 **извещатель пожарный тепловой максимальный**: ИПТ, реагирующий на превышение температурой окружающей среды установленного порогового значения (температуры срабатывания).

3.32 **извещатель пожарный тепловой многоточечный**; ИПТМ: ИПТ, чувствительные элементы которого дискретно расположены на протяжении линии.

3.33 **извещатель пожарный тепловой точечный**; ИПТТ: ИПТ с локально расположенным чувствительным элементом, объем которого значительно меньше объема защищаемого помещения.

3.34 **источник подсветки ИПВ**: Встроенный или выносной источник света, позволяющий ИПВ обнаруживать пожар в условиях низкого уровня освещенности.

3.35 **линия связи**: Провода, кабели, оптическое волокно, радиоканал или другие каналы передачи сигналов, обеспечивающие взаимодействие, обмен информацией между компонентами системы пожарной автоматики и их электропитание.

3.36 **канал обнаружения:** Совокупность узлов или компонентов ИПМ или ИПК, контролирующих один из физических параметров окружающей среды, изменяющихся при пожаре.

3.37 **максимальная нормальная температура:** Температура контролируемой ИПТ среды на 4 °С ниже минимальной температуры, при которой формируется извещение о пожаре ИПТ конкретного класса.

3.38 **максимальная температура срабатывания:** Верхнее значение температуры контролируемой ИПТ среды, при котором формируется извещение о пожаре ИПТ конкретного класса.

3.39 **минимальная температура срабатывания:** Нижнее значение температуры контролируемой ИПТ среды, при котором формируется извещение о пожаре ИПТ конкретного класса.

3.40 **номинальное значение напряжения питания $U_{ном}$, В:** Значение напряжения питания ИП, установленное производителем как номинальное.

3.41 **оптическая длина пути:** Расстояние, которое проходит оптический луч ИПДЛ от выходного окна передатчика до входного окна приемника.

3.42 **оптическая плотность среды:** Величина, равная десяти десятичным логарифмам отношения мощности потока излучения, прошедшего через незадымленную среду, к мощности потока излучения, ослабленного средой при ее задымлении.

3.43 **отражатель:** Компонент ИПДЛ, который служит для изменения направления оптического излучения передатчика.

3.44 **передатчик ИПДЛ:** Компонент ИПДЛ, генерирующий оптическое излучение.

3.45 **поле зрения ИПВ:** Контролируемая часть объекта защиты, в которой возникновение пожара может быть обнаружено ИПВ.

3.46 **порог срабатывания извещателя:** Численное значение контролируемого фактора пожара, при превышении которого ИП формирует сигнал о пожаре.

3.47 **пожарный приемно-контрольный прибор; ППКП:** Техническое средство, предназначенное для приема и отображения сигналов от пожарных извещателей и иных устройств, взаимодействующих с прибором, контроля целостности и функционирования линий связи между прибором и устройствами, световой индикации и звуковой сигнализации событий, а также для дальнейшей передачи сигналов во внешние цепи и выдачи команд на другие устройства.

3.48 **приводной элемент:** Элемент ИПР (рычаг, кнопка, хрупкий элемент или иное приспособление), предназначенный для перевода ИПР при помощи механического воздействия из дежурного режима в режим «Пожар».

3.49 **приемник ИПДЛ:** Компонент ИПДЛ, принимающий и обрабатывающий излучение передатчика.

3.50 **приемопередатчик ИПДЛ:** Компонент ИПДЛ, который объединяет в одном корпусе приемник и передатчик ИПДЛ.

3.51 **режим «Неисправность»:** Состояние пожарного извещателя, при котором он не может выполнять свои функции частично или в полном объеме.

3.52 **режим «Пожар»:** Состояние, при котором зафиксировано заданное предельное значение контролируемого фактора пожара автоматическим ИП или активирован приводной элемент ИПР.

3.53 **температура срабатывания:** Температура окружающей среды, при которой максимальный ИПТ переходит в режим «Пожар».

3.54 **удельная оптическая плотность среды m , дБ/м:** Отношение оптической плотности среды к длине пути оптического луча в контролируемой среде.

3.55 **условно нормальная температура:** Температура контролируемой ИПТ среды на 29 °С ниже минимальной температуры, при которой формируется извещение о пожаре ИПТ конкретного класса.

3.56 **чувствительный элемент извещателя пожарного теплового линейного (многоточечного):** Составная часть многокомпонентного извещателя пожарного теплового линейного (многоточечного), изменяющая свои параметры при изменении температуры окружающей среды.

3.57 **шлейф пожарной сигнализации; ШПС:** Линия связи в системе пожарной сигнализации между ППКП, ИП и другими техническими средствами системы пожарной сигнализации.

4 Общие положения

4.1 Классификация и условные обозначения

4.1.1 Классификация

4.1.1.1 По способу приведения в действие ИП подразделяют:

- на автоматические;
- ручные.

4.1.1.2 По виду контролируемого фактора пожара автоматические ИП подразделяют:

- на тепловые;
- дымовые;
- пламени;
- газовые;
- комбинированные;
- мультикритериальные.

Примечание — Допускается классифицировать ИП по другому фактору пожара.

4.1.1.3 По характеру реакции на контролируемый фактор пожара ИПТ подразделяют:

- на максимальные;
- дифференциальные;
- максимально-дифференциальные.

4.1.1.4 По агрегатному состоянию контролируемой среды ИПТ подразделяют:

- на ИПТ для контроля температуры газообразной среды (обычные);
- ИПТ для контроля температуры жидкой среды или сыпучих тел посредством внесения в контролируемую среду чувствительного элемента (погружные);
- ИПТ для контроля температуры твердых тел посредством расположения чувствительного элемента ИПТ непосредственно на поверхности твердого тела (термоконтактные).

4.1.1.5 По принципу действия ИПД подразделяют:

- на оптико-электронные;
- ионизационные;
- электроиндукционные.

4.1.1.6 По конфигурации измерительной зоны тепловые, газовые и дымовые оптико-электронные ИП подразделяют:

- на точечные;
- линейные;
- многоточечные.

4.1.1.7 По области спектра электромагнитного излучения, воспринимаемого чувствительным элементом, ИПП подразделяют:

- на ультрафиолетового спектра;
- инфракрасного спектра;
- видимого спектра;
- многодиапазонные.

4.1.1.8 По способу электропитания ИП подразделяют:

- на питаемые по шлейфу;
- питаемые по отдельному проводу;
- питаемые от автономного источника.

4.1.1.9 По возможности установки адреса ИП подразделяют:

- на неадресные;
- адресные.

4.1.1.10 По числу действий, необходимых для активации (перевода в режим «Пожар»), ИПР подразделяют на 2 класса:

- класс А — активация одним действием;
- класс В — активация двумя действиями.

4.1.1.11 По физической реализации линии связи с ППКП ИП подразделяют:

- на проводные;
- радиоканальные;

- оптоволоконные;
- комбинированные;

Примечание — Допускается иная физическая реализация связи.

4.1.1.12 По составу ИПС подразделяют:

- на ИПС с встроенным устройством управления;
- ИПС с присоединяемым устройством управления;
- ИПС с встроенным чувствительным элементом;
- ИПС с выносным чувствительным элементом.

4.1.1.13 По возможности программирования алгоритма обработки контролируемых параметров окружающей среды ИПМ подразделяют на ИПМ:

- с жестким алгоритмом обработки;
- выбираемым алгоритмом обработки;
- программируемым алгоритмом обработки.

4.1.1.14 В зависимости от алгоритма обработки ИПМ подразделяют:

- на ИПМ с основным каналом обнаружения;
- без основного канала обнаружения.

Примечание — Под ИПМ с основным каналом обнаружения подразумевается ИПМ, формирующий сигнал «Пожар» при достижении одним из контролируемых параметров окружающей среды (основным для данного ИПМ) порогового значения, зависящего от значений остальных контролируемых параметров и вычисляемого по заложенному алгоритму. ИПМ без основного канала обнаружения формирует сигнал «Пожар» при достижении одним (любым из контролируемых параметров) или несколькими контролируемыми параметрами окружающей среды пороговых значений, зависящих от значений остальных контролируемых параметров и вычисляемых по заложенному алгоритму.

4.1.2 Условные обозначения

4.1.2.1 Условное обозначение ИП (кроме ИПМ) должно состоять из следующих элементов:

- ИП $X_1X_2X_3-X_4-X_5$;
- ИП $\frac{X_{11}X_{21}X_{31}}{X_{12}X_{22}X_{32}} - X_4-X_5$ — для комбинированных ИП.

В условном обозначении спутникового извещателя вместо аббревиатуры ИП следует использовать аббревиатуру ИПС.

В условном обозначении ручного извещателя вместо аббревиатуры ИП допускается использовать аббревиатуру ИПР.

4.1.2.2 Элемент X_1 (X_{11} , X_{12}) обозначает тип извещателя по виду контролируемого фактора пожара.

Вместо X_1 (X_{11}) приводят одно из следующих цифровых обозначений:

- 1 — тепловой;
- 2 — дымовой;
- 3 — пламени;
- 4 — газовый;
- 5 — ручной;
- 6 — мультикритериальный;
- 7, 8 — резерв;
- 9 — при контроле других признаков пожара.

4.1.2.3 Элемент X_2X_3 ($X_{21}X_{31}$, $X_{22}X_{32}$) обозначает принцип действия ИП.

Вместо X_2X_3 ($X_{21}X_{31}$, $X_{22}X_{32}$) приводят одно из следующих цифровых обозначений:

- 01 — с использованием зависимости электрического сопротивления элементов от температуры;
- 02 — с использованием термоЭДС;
- 03 — с использованием линейного расширения;
- 04 — с использованием плавких или сгораемых вставок;
- 05 — с использованием зависимости магнитной индукции от температуры;
- 06 — с использованием эффекта Холла;
- 07 — с использованием объемного расширения (жидкости, газа);
- 08 — с использованием сегнетоэлектриков;
- 09 — с использованием зависимости модуля упругости от температуры;

- 10 — с использованием резонансно-акустических методов контроля температуры;
- 11 — радиоизотопный;
- 12 — оптико-электронный;
- 13 — электроконтактный;
- 14 — с использованием эффекта памяти формы;
- 15 — ионизационный;
- 16 — электроиндукционный;
- 17 — с использованием электрохимических ячеек;
- 18 — с использованием полупроводниковых газовых сенсоров;
- 19 — с использованием металлооксидных сенсоров;
- 20—27 — резерв;
- 28 — видимого спектра;
- 29 — ультрафиолетовый;
- 30 — инфракрасный;
- 31 — термобарометрический;
- 32 — с использованием материалов, изменяющих оптическую проводимость в зависимости от температуры;
- 33 — аэроионный;
- 34 — термошумовой;
- 35 — при использовании других принципов действия ИП.

4.1.2.4 Элемент X_4 обозначает порядковый номер разработки ИП данного типа, присваиваемый производителем.

4.1.2.5 Элемент X_5 обозначает класс ИП (для ИПТ, ИПДА, ИПП, ИПР).

4.1.2.6 Условное обозначение ИПМ должно состоять из следующих элементов: ИП $6Y_2Y_3-Y_4-Y_5$.

4.1.2.7 Элемент Y_2 обозначает количество каналов обнаружения.

4.1.2.8 Элемент Y_3 обозначает тип конфигурации измерительной зоны ИПМ:

- 0 — точечный;
- 1 — линейный или многоточечный;
- 2 — объемный;
- 3 — комбинированный (при комбинации двух и более различных типов конфигураций измерительных зон).

4.1.2.9 Элемент Y_4 обозначает возможность программирования алгоритма обработки контролируемых параметров окружающей среды:

- 1 — с жестким алгоритмом обработки;
- 2 — выбираемым алгоритмом обработки;
- 3 — программируемым алгоритмом обработки.

4.1.2.10 Элемент Y_5 обозначает порядковый номер разработки ИПМ данного типа.

Примеры

1 Условное обозначение ИПТ имеет вид «ИП 101-8-А1», где 1 — тепловой; 01 — с использованием зависимости электрического сопротивления от температуры; 8 — порядковый номер разработки; А1 — класс ИПТ.

2 Условное обозначение теплодымового ИПК имеет вид «ИП 212/108-3-СR», где 2 — дымовой; 12 — оптико-электронный; 1 — тепловой; 08 — с использованием сегнетозлектриков; 3 — порядковый номер разработки; СR — класс ИП по тепловому каналу.

3 Условное обозначение ИПМ имеет вид «ИП 630-1-10», где 6 — мультикритериальный; 3 — три канала обнаружения; 0 — точечный; 1 — с жестким алгоритмом обработки; 10 — порядковый номер разработки.

Типы каналов обнаружения, а также их характеристики должны быть приведены в технической документации (далее — ТД) на ИПМ конкретного типа.

4.1.2.11 ИП дополнительно может иметь условное наименование и/или коммерческое название.

4.2 Общие технические требования

4.2.1 Требования назначения

4.2.1.1 ИП, взаимодействующие с ППКП, должны обеспечивать информационную и электрическую совместимость с ним.

4.2.1.2 ИП должны быть восстанавливаемыми изделиями, позволяющими осуществить проверку на каждом образце всех нормируемых технических характеристик при приемо-сдаточных, периодических испытаниях и испытаниях других видов, а также проверку работоспособности в процессе эксплуатации.

Примечание — Требование не распространяется на ИПТЛ, срабатывание которых происходит в результате повреждения линейного чувствительного элемента, и на ИПР с хрупким приводным элементом.

4.2.1.3 Электрические и информационные характеристики ИП в дежурном режиме и режиме «Пожар» (напряжения, токи, эквивалентные сопротивления, наличие стабилизации напряжения или тока, минимально допустимое напряжение питания в режиме выдачи извещения о пожаре, протокол обмена информацией с ППКП), а также время восстановления дежурного режима после снятия напряжения питания либо получения команды «Сброс» от ППКП должны быть установлены в ТД на ИП конкретных типов. Электрические характеристики ИП должны быть совместимы с электрическими характеристиками шлейфа пожарной сигнализации ППКП, с которым предполагается использовать данные ИП.

4.2.1.4 Автоматические ИП (кроме ИПМ) в зависимости от контролируемого ими фактора пожара должны обеспечивать выполнение требований по обнаружению тестовых очагов горения, указанных в приложении А.

4.2.1.5 ИП должны сохранять работоспособность и характеристики назначения при изменении напряжения их питания в диапазоне, установленном в ТД на ИП конкретных типов, но не уже диапазона от 0,75 до 1,15 $U_{ном}$, где $U_{ном}$ — номинальное значение напряжения питания ИП.

Примечание — Требование не распространяется на адресные ИП, питание которых осуществляется по шлейфу пожарной сигнализации.

Автономные и радиоканальные ИП со встроенным автономным источником питания должны сохранять работоспособность и характеристики назначения при минимальном напряжении их питания (напряжение разряженного автономного источника питания), при котором осуществляется формирование сигнала о неисправности источника питания.

4.2.1.6 Автономный ИП при пожаре должен выдавать звуковой сигнал. Уровень звукового давления сигнала о пожаре, измеренный на расстоянии 1 м от ИП, должен быть не менее 85 дБА в течение 4 мин. Максимальный уровень звукового давления, измеренный на расстоянии 1 м от ИП, должен быть не более 120 дБА.

4.2.1.7 Автономный ИП должен обеспечивать приоритет формирования звукового сигнала о пожаре по отношению к другим звуковым сигналам, формируемым ИП.

4.2.1.8 Автономный ИП должен формировать звуковой сигнал в режиме «Неисправность», отличный от сигнала о пожаре, не реже одного раза в минуту (длительностью не менее 0,5 с) при уменьшении напряжения встроенного автономного источника питания до минимально допустимого значения, установленного в ТД на ИП конкретного типа.

Уровень звукового давления сигнала в режиме «Неисправность», измеренный на расстоянии 1 м от ИП, должен быть не менее 50 дБА.

4.2.1.9 Конструкция ИП, взаимодействующего с ППКП по радиоканальной линии связи, должна обеспечивать возможность регистрации ППКП сигнала о неисправности или потере связи с ИП при изъятии его из базового основания, а в случае отсутствия базового основания — при снятии с места крепления. Время с момента возникновения неисправности до передачи сигнала о неисправности на ППКП должно быть не более 100 с.

4.2.1.10 ИП, взаимодействующие с ППКП по радиоканальной линии связи и питаемые от автономного источника питания, должны обеспечивать автоматический контроль состояния источника питания и передачу на ППКП сигнала о неисправности при снижении напряжения питания ниже допустимого уровня, установленного в ТД на ИП конкретного типа. Время с момента возникновения неисправности до передачи сигнала о неисправности на ППКП должно быть не более 100 с. Радиоканальные ИП в дежурном режиме должны сохранять работоспособность от встроенного автономного источника питания не менее 36 мес. Время сохранения работоспособности ИП после начала передачи сигнала о неисправности питания должно быть не менее двух месяцев.

Для повышения надежности электропитания радиоканальных ИП рекомендуется применение двух источников питания — основного и резервного. При этом ИП в дежурном режиме должны сохранять работоспособность от основного встроенного автономного источника питания не менее 36 мес, а от резервного встроенного автономного источника питания — не менее 2 мес. ИП с основным и резерв-

ным источниками питания должны обеспечивать автоматический контроль состояния обоих источников питания, а также выдачу информации об их неисправности на ППКП. Суммарное время с момента возникновения неисправности до отображения режима «Неисправность» на ППКП не должно превышать 400 с.

4.2.1.11 Возврат безадресного автоматического ИП, взаимодействующего с ППКП, в дежурный режим после выдачи им сигнала о пожаре должен осуществляться только после снятия питающего напряжения с автоматического ИП. Сброс режима «Пожар» на блоках обработки ИПДА и ИПТЛ (ИПТМ) допускается осуществлять при помощи органов управления данных блоков, защищенных от несанкционированного доступа.

Сброс режима «Пожар» адресных и автономных автоматических ИП допускается осуществлять при прекращении воздействия контролируемого фактора пожара.

При наличии у автономных ИП органов управления допускается не защищать их от несанкционированного доступа.

Примечание — Требование не распространяется на ИПТ, не потребляющие ток в дежурном режиме.

4.2.1.12 ИП должны быть рассчитаны на круглосуточную непрерывную работу.

4.2.1.13 При наличии маркировки индикаторов и органов управления ИП маркировка должна быть выполнена на русском языке и, при наличии соответствующих требований в законодательстве государств-членов, на государственном(ых) языке(ах) государства-члена, на территории которого применяются ИП. Допускается использование других языков в процессе программирования и настройки. При применении для маркировки индикаторов и органов управления символьных обозначений должно быть обеспечено однозначное понимание используемых символов.

4.2.2 Требования устойчивости и прочности к внешним воздействиям

4.2.2.1 ИП (кроме ИПТ) должны сохранять работоспособность при и после воздействия на них повышенной температуры окружающей среды, установленной в ТД на ИП конкретных типов, но не ниже 55 °С.

ИПТ, а также ИПК и ИПМ, имеющие в своем составе тепловой канал, должны сохранять работоспособность при и после воздействия на них повышенной температуры окружающей среды не ниже максимальной нормальной температуры для данного класса ИПТ (см. 5.1).

Для блоков обработки ИПДА, ИПТЛ (ИПТМ) минимальное значение повышенной температуры может быть уменьшено до 40 °С.

4.2.2.2 ИП должны сохранять работоспособность при и после воздействия на них пониженной температуры окружающей среды, установленной в ТД на ИП конкретных типов, но не выше минус 10 °С.

Для блоков обработки ИПДА, ИПТЛ (ИПТМ) максимальное значение пониженной температуры может быть повышено до 0 °С.

4.2.2.3 ИП должны сохранять работоспособность:

- при и после воздействия на них относительной влажности воздуха 93 % при температуре 40 °С без конденсации влаги;
- при конденсации влаги в результате воздействия циклически изменяющейся температуры и относительной влажности.

4.2.2.4 ИП [кроме ИПДЛ, чувствительного(ых) элемента(ов) ИПТЛ (ИПТМ) и воздушного трубопровода ИПДА] должны быть устойчивы к воздействию на них синусоидальной вибрации с ускорением не менее 0,5g в диапазоне частот от 10 до 150 Гц.

Приемник и передатчик (приемопередатчик) ИПДЛ, а также блоки линейных дымовых извещателей, входящие в состав многокомпонентных ИПМ, должны быть прочными к воздействию на них синусоидальной вибрации с ускорением не менее 0,5g в диапазоне частот от 10 до 150 Гц.

4.2.2.5 ИП [кроме ИПДЛ, ИПТЛ (ИПТМ) и ИПДА] должны быть устойчивы к воздействию прямого механического удара с энергией 1,9 Дж.

Приемник и передатчик (приемопередатчик) ИПДЛ, а также блоки линейных дымовых извещателей, входящие в состав многокомпонентных ИПМ, должны быть прочными к воздействию прямого механического удара с энергией 1,9 Дж.

4.2.2.6 ИП в упаковке должны сохранять работоспособность после воздействия на них повышенной температуры, пониженной температуры и относительной влажности воздуха с параметрами воздействия, указанными в ТД на ИП конкретных типов. При этом значение повышенной температуры должно быть не менее 55 °С, значение пониженной температуры — не более минус 55 °С, значение относительной влажности воздуха — не менее 93 % при температуре 40 °С.

4.2.2.7 ИП в упаковке должны сохранять работоспособность после воздействия на них многократных механических ударов со следующими параметрами:

- форма ударного импульса — полусинусоида;
- частота ударов — 60 мин^{-1} ;
- продолжительность ударного импульса — 6 мс;
- пиковое ускорение — не менее $40g$.

4.2.3 Требования электромагнитной совместимости

4.2.3.1 ИП должны сохранять работоспособность при и после воздействия электромагнитных помех, виды и параметры которых должны соответствовать требованиям, указанным в приложении Б.

4.2.3.2 Уровень промышленных радиопомех, создаваемых ИП, должен соответствовать требованиям, указанным в приложении Б.

4.2.4 Требования надежности

4.2.4.1 Средняя наработка на отказ ИП должна быть не менее 60 000 ч.

Для извещателей, имеющих в своем составе механически подвижные элементы конструкции, средняя наработка на отказ должна быть не менее 43 500 ч.

Условия, для которых нормируются показатели безотказности и долговечности, должны быть указаны в ТД на ИП конкретного типа.

4.2.4.2 Максимальный срок службы ИП должен быть указан в ТД на ИП конкретного типа.

Примечание — Без учета срока службы автономных источников питания ИП.

4.2.5 Требования к конструкции

4.2.5.1 ИП или блок обработки ИП должен содержать встроенный оптический индикатор, отображающий различные режимы работы. При невозможности установки оптического индикатора в ИП последний должен обеспечивать возможность подключения ВУИ. Отсутствие свечения или мигания индикатора ИП (ВУИ) не является индикацией его дежурного режима. Работа индикатора ИП в режиме «Пожар» должна быть отлична от дежурного режима. Режим «Пожар» должен индицироваться красным цветом.

При наличии у ИП функций настройки или самотестирования индикатор ИП может быть использован для отображения данных режимов. Параметры функционирования индикатора в указанных режимах должны отличаться от дежурного режима работы ИП и от режима выдачи извещения о пожаре. Для идентификации различных режимов работы ИП допускается использование многоцветного оптического индикатора. Рекомендуемый цвет индикации режима «Неисправность» и режима тестирования (настройки) — желтый. Наличие индикатора, отображающего режим «Неисправность», обязательно для ИПДЛ, ИПДА, ИПТЛ (ИПТМ), ИПМ.

Примечание — Требование к наличию оптического индикатора у ИПТТ, ИПК и ИПМ, имеющих в своем составе тепловой канал с температурой срабатывания по классам С, D, E, F, G, H и у ИП, предназначенных для работы во взрывоопасных зонах, рекомендуемое.

4.2.5.2 Корпус ИП должен обеспечивать защиту от проникновения твердых предметов и воздействия воды для условий окружающей среды, в которых ИП предполагается использовать. Степень защиты оболочкой ИП (код IP) устанавливаются в ТД по ГОСТ 14254.

Конструкция ИПДОТ, а также ИПК и ИПМ, содержащих дымовой канал, должна обеспечить недопустимость проникновения в камеру обнаружения дыма (при ее наличии) твердого предмета диаметром более 1,0 мм.

4.2.5.3 ИП, подключаемые в ШПС через базовое основание, должны быть выполнены с учетом обеспечения регистрации ППКП неисправности при изъятии ИП из базового основания.

ИП, подключаемые по четырехпроводной схеме, должны обеспечивать выдачу сигнала о неисправности при пропадании электропитания. В случае отсутствия в ИП данной функции в ТД на ИП должны быть отражены способы контроля наличия питания и регистрации ППКП информации о пропадании электропитания.

4.2.5.4 Зажимы клемм ИП или базовых оснований должны быть рассчитаны на подключение не более двух проводников, в том числе разного диаметра, без прямого контакта между ними, чтобы обеспечить возможность регистрации ППКП неисправности соединений входных и выходных проводов линии связи, а также устанавливаемых в корпус ИП (базовых оснований ИП) элементов (резисторы, диоды, реле, встроенные оповещатели и т. п.) и дополнительных устройств (например, ВУИ).

Для ИП, предназначенных для применения во взрывоопасных зонах, подключение которых осуществляется через соединительные (коммутационные) коробки, требование относится к данным коробкам, которые должны входить в состав ИП.

4.2.5.5 Подстроечные элементы калибровки или настройки ИП, используемые в процессе производства, не должны иметь доступ извне после его изготовления.

4.2.5.6 При наличии внешних регулировок или переключений, влияющих на технические характеристики ИП, а также возможности программирования технических характеристик с использованием линии связи должны быть выполнены следующие требования:

- значение устанавливаемой технической характеристики должно однозначно идентифицироваться, например, при помощи маркировки, отображения на ППКП и др.;
- после монтажа ИП не должно быть открытого доступа к средствам регулировки.

Для изменения технических характеристик ИП следует применять элементы коммутации или подстройки (микрпереключатель, джампер, подстроечный резистор и т. п.), недоступные после монтажа ИП. При настройке технических характеристик ИП посредством программирования следует применять технические решения, обеспечивающие последующую (в процессе эксплуатации) блокировку линий связи, предназначенных для программирования, вне зависимости от их физической реализации (проводные, оптические, радиоканальные).

4.2.5.7 Конструкция точечных ИПТ, ИПД и ИПГ, а также ИПК и ИПМ, в состав которых входят тепловой, дымовой или газовый каналы, должна обеспечивать расположение чувствительной зоны ИП на расстоянии не менее 25 мм от поверхности, на которой его монтируют, с учетом размеров базового основания.

4.2.5.8 Электрическая прочность ИП должна быть установлена в ТД на ИП конкретных типов, но должна быть не менее:

- 500 В — для ИП с $U_{\text{ном}}$ менее 60 В;
- 1500 В — для ИП с $U_{\text{ном}}$ в диапазоне от 60 до 250 В;
- 2000 В — для ИП с $U_{\text{ном}}$ более 250 В.

Значение сопротивления изоляции ИП должно быть установлено в ТД на ИП конкретных типов, но должно быть не менее 20 МОм.

4.2.5.9 Цвет элементов, предназначенных для защиты ИП при транспортировании, проведении регламентных или иных работ и удаляемых при штатной работе ИП (защитные колпачки, светофильтры и т. п.), должен отличаться от цвета корпуса ИП.

4.2.6 Требования к маркировке

4.2.6.1 На ИП должна быть нанесена маркировка, включающая следующее:

- а) условное обозначение ИП;
- б) наименование или торговую марку предприятия-изготовителя;
- в) обозначение электрических выводов для внешних подключений;
- г) дату изготовления ИП;
- д) степень защиты ИП оболочкой;
- е) единый знак обращения продукции на рынке Евразийского экономического союза.

4.2.6.2 При невозможности нанесения всех элементов маркировки на корпусе ИП их указывают в эксплуатационной документации. При этом на корпусе ИП (корпусах многокомпонентных ИП) или на блоке обработки ИП обязательно должна быть нанесена маркировка по 4.2.6.1, перечисления а) и г). В технически обоснованных случаях маркировку по 4.2.6.1, перечисление в), допускается располагать на базовом основании.

4.2.6.3 Дополнительные необходимые элементы маркировки указывают в ТД на ИП конкретных типов.

4.2.6.4 Место и способ нанесения маркировки должны быть указаны в ТД на ИП конкретных типов.

4.2.6.5 Маркировка ИП, предназначенных для работы во взрывоопасных зонах, должна соответствовать требованиям нормативных документов для взрывозащищенного электрооборудования по ГОСТ 30852.0.

4.2.7 Требования к комплектности

4.2.7.1 Перечень и число прилагаемых присоединительных деталей и приспособлений, запасных частей и принадлежностей должны быть установлены в ТД на ИП конкретных типов.

4.2.7.2 К ИП должна прилагаться эксплуатационная документация, содержащая необходимое количество технических данных и сведений по монтажу и эксплуатации с указанием объема и рекомендуемой периодичности технического обслуживания.

4.2.7.3 Комплект поставки ИП должен обеспечивать их монтаж без применения нестандартного оборудования и нестандартных инструментов. В случае необходимости применения нестандартных инструментов они должны входить в комплект поставки.

В комплект поставки ИП, взаимодействующих с ППКП по радиоканальной линии связи, и автономных ИП должны входить автономные источники питания.

4.2.8 Требования к упаковке

4.2.8.1 ИП должны быть упакованы в индивидуальную или групповую упаковку.

4.2.8.2 Упаковка должна обеспечивать сохранность ИП при транспортировании и хранении.

4.2.8.3 Требования к упаковке должны быть указаны в ТД на ИП конкретных типов.

4.2.9 Требования безопасности

4.2.9.1 ИП должны быть сконструированы и изготовлены таким образом, чтобы они не представляли пожарной опасности.

4.2.9.2 При нормальной работе и работе ИП в условиях неисправности ни один из элементов конструкции не должен иметь температуру выше допустимых значений, установленных ГОСТ ИЕС 60065—2013 (подраздел 4.3).

4.2.9.3 ИП должны соответствовать требованиям электробезопасности, обеспечивать безопасность обслуживающего персонала при монтаже и регламентных работах и соответствовать ГОСТ 12.2.007.0.

4.2.9.4 ИП, предназначенные для установки во взрывоопасных зонах, должны соответствовать требованиям нормативных документов по взрывозащите.

4.2.9.5 При наличии в конструкции ИП радиоактивных элементов требования безопасности должны соответствовать требованиям нормативных документов на изделия с использованием радиоактивных элементов.

4.3 Общие требования к испытаниям

4.3.1 ИП в процессе постановки на производство должны проходить приемочные, квалификационные испытания и испытания на надежность. ИП в процессе серийного производства следует подвергать следующим видам испытаний:

- приемо-сдаточные;
- периодические;
- типовые;
- огневые;
- испытания по подтверждению соответствия извещателей требованиям технических регламентов.

4.3.2 Объем и методы приемо-сдаточных и периодических испытаний определяются предприятием-изготовителем и устанавливаются в ТД на ИП конкретных типов.

4.3.3 Типовые испытания проводят при введении изменений в электрическую принципиальную схему или конструкцию ИП, изменении технологических процессов при производстве, а также при смене контрагентных организаций, поставляющих компоненты для производства ИП, влияющие на технические параметры, установленные данным стандартом. Объем и методы типовых испытаний определяются предприятием-изготовителем.

4.3.4 Объем и последовательность проведения огневых испытаний ИП должны соответствовать требованиям, приведенным в приложении А настоящего стандарта. Огневые испытания проводят при постановке ИП на производство, а также при внесении изменений в электрическую принципиальную схему, конструкцию или технологию производства ИП, способных повлиять на результаты огневых испытаний.

4.3.5 Погрешность измерения параметров при проведении испытаний не должна превышать 10 %, если иные требования не установлены в конкретном пункте методов испытаний настоящего стандарта.

4.3.6 Если ИП предназначены для работы с ППКП, то их соединение с ППКП или прибором, его заменяющим, должно быть произведено в соответствии с инструкцией предприятия-изготовителя.

4.3.7 Испытания проводят в нормальных климатических условиях:

- температура от 15 °С до 35 °С;

- относительная влажность от 45 % до 75 %;
- атмосферное давление от 86 до 106 кПа.

4.3.8 Если при проведении испытаний требуется, чтобы ИП находились в дежурном режиме, то они должны быть подключены к ППКП или оборудованию, его заменяющему. Если в соответствии с ТД ИП должны или могут быть укомплектованы базовыми основаниями, то испытания проводят с ИП, установленными в базовые основания. Значения параметров питания, подаваемого на ИП, должны быть номинальными или выбираться из диапазона, указанного предприятием-изготовителем, если иные требования не приведены в конкретном пункте методов испытаний.

При проведении испытаний по показателям назначения ИП должны быть установлены в нормальном рабочем положении, которое должно быть указано в ТД предприятия-изготовителя. Если в ТД указано несколько способов установки, то испытательная лаборатория выбирает наиболее неблагоприятный способ установки для данного испытания.

4.3.9 Определение порогов срабатывания автоматических ИП при испытаниях на повторяемость (температура срабатывания для ИПТ) с перестраиваемым порогом срабатывания (температурой срабатывания) проводят два раза с разными установленными (запрограммированными) значениями. Значения порогов срабатывания (температуры срабатывания) для проведения испытаний определяются испытательной лабораторией по результатам анализа ТД на ИП конкретного типа.

Примечание — Рекомендуется выбирать минимальное и максимальное (или близкие к ним) значения из настраиваемого диапазона.

Остальные испытания автоматических ИП проводят при одном пороге срабатывания, выбираемом испытательной лабораторией, если иное не установлено в конкретном методе испытания.

4.3.10 Испытательное оборудование и средства измерения, применяемые при испытаниях ИП, должны быть поверены или аттестованы в установленном порядке.

4.3.11 Методы испытаний ИП на соответствие требованиям назначения, требованиям по устойчивости к воздействию повышенной температуры, а также критерии оценки результатов испытаний изложены в соответствующих разделах настоящего стандарта.

4.3.12 Если в ТД на ИП конкретного типа установлены более жесткие параметры воздействий, чем регламентируемые настоящим стандартом, то испытания проводят в соответствии с параметрами воздействий, установленными в ТД.

4.4 Методы испытаний

4.4.1 Устойчивость к изменению напряжения питания (см. 4.2.1.5)

В одинаковых условиях определяют характеристики назначения ИП, указанные в технических требованиях к ИП конкретных типов, при максимальном и при минимальном значениях напряжения источника питания, установленных в ТД на ИП, но не уже диапазона от 0,75 до 1,15 $U_{ном}$ (где $U_{ном}$ — номинальное значение напряжения питания ИП). Критерии оценки — в соответствии с методами испытаний конкретных типов пожарных извещателей.

Примечание — Требование не распространяется на адресные ИП, питание которых осуществляется по шлейфу пожарной сигнализации.

Для автономных и радиоканальных ИП со встроенным автономным источником питания определяют характеристики назначения ИП, указанные в технических требованиях к ИП конкретных типов, при пониженном значении напряжения источника питания, при котором ИП начинает формировать извещение о неисправности источника питания. Критерии оценки — в соответствии с методами испытаний конкретных типов пожарных извещателей.

4.4.2 Проверка параметров звуковых сигналов автономных ИП (см. 4.2.1.6—4.2.1.8)

Определение уровня звукового давления, создаваемого автономными ИП при формировании сигнала о пожаре, неисправности, а также приоритета сигнала о пожаре автономного ИП проводят следующим образом.

Автономный ИП подключают к источнику питания с номинальным напряжением питания. Затем на расстоянии 1 м по перпендикуляру от фронтальной стороны автономного ИП (сторона, противоположная плоскости крепления ИП) устанавливают микрофон измерительного прибора (шумомера). Понижают напряжение питания до формирования звукового сигнала о минимальном напряжении питания. Контролируют включение звукового сигнала о неисправности. Измеряют уровень звукового давления и время между звуковыми сигналами, создаваемыми автономным ИП.

После этого на автономный ИП оказывают воздействие, способное вызвать его срабатывание. Контролируют формирование автономным ИП сигнала о пожаре. Измеряют уровень звукового давления, создаваемого автономным ИП.

Автономный ИП считают выдержавшим испытания, если:

- автономный ИП выдает звуковой сигнал, информирующий о минимальном напряжении питания не реже одного раза в минуту со звуковым давлением не менее 50 дБА;
- автономный ИП выдает звуковой сигнал, информирующий о переходе ИП в режим «Пожар», и сигнал о пожаре имеет приоритет над сигналом о неисправности;
- значение уровня звукового давления сигнала о пожаре составляет от 85 до 120 дБА.
- звуковые сигналы в режимах «Пожар» и «Неисправность» — различны.

4.4.3 Проверка параметров радиоканальных ИП (см. 4.2.1.9, 4.2.1.10)

Проверку передачи информации о неисправности электропитания ИП, взаимодействующих с ППКП по радиоканальной линии связи, проводят следующим образом.

ИП подключают к источнику электропитания с номинальным напряжением. Понижают напряжение электропитания ниже минимального значения напряжения питания, установленного в ТД на ИП конкретного типа. Контролируют время выдачи и отображения на ППКП информации о неисправности электропитания.

ИП считают выдержавшим испытание, если время с момента возникновения неисправности до отображения на ППКП информации о пониженном электропитании (с учетом алгоритма обработки ППКП сигнала о неисправности) не превышает 400 с.

Проверку передачи сигнала о неисправности при изъятии из базового основания и при снятии с места крепления проводят следующим образом.

ИП закрепляют в соответствии с ТД. ИП должен находиться в дежурном режиме работы. ИП извлекают из его базового основания. Затем ИП вновь устанавливают в базовое основание и переводят в дежурный режим работы, после чего ИП демонтируют с места крепления. В обоих случаях контролируют передачу и отображение на ППКП информации об изъятии (демонтаже) ИП.

ИП считают выдержавшими испытания, если время с момента возникновения неисправности (в обоих случаях) до отображения на ППКП информации об изъятии ИП из базового основания и снятии с места крепления (с учетом алгоритма обработки ППКП данного сигнала) не превышает 400 с.

4.4.4 Устойчивость к пониженной температуре (см. 4.2.2.2)

Испытательное оборудование и метод испытания должны соответствовать ГОСТ 28199. В процессе испытания ИП должен находиться в дежурном режиме. Используют следующую степень жесткости:

- температура, установленная в ТД на извещатели конкретных типов, но не выше минус 10 °С [для блоков обработки ИПДА, ИПТЛ (ИПТМ) допускается не выше 0 °С];
- длительность — не менее 2 ч.

В процессе испытания ИП должен сохранить дежурный режим работы. Дальнейшая процедура испытаний и критерии оценки — в соответствии с методами испытаний конкретных типов ИП.

4.4.5 Устойчивость к повышенной влажности (см. 4.2.2.3)

4.4.5.1 Постоянный режим

Испытательное оборудование и метод испытания должны соответствовать ГОСТ 28201. В процессе испытания ИП должен находиться в дежурном режиме.

Используют следующую степень жесткости:

- температура — (40 ± 2) °С;
- относительная влажность — 93^{+2}_{-3} %;
- продолжительность — не менее 48 ч.

В процессе испытания ИП должен сохранить дежурный режим работы. Дальнейшая процедура испытаний и критерии оценки — в соответствии с методами испытаний конкретных типов ИП.

4.4.5.2 Циклический режим

Испытательное оборудование и метод испытания должны соответствовать ГОСТ 28216. В процессе испытания ИП должен находиться в дежурном режиме.

Используют следующую степень жесткости:

- верхнее значение температуры — (40 ± 2) °С;
- число циклов — 2.

В процессе испытания ИП должен сохранить дежурный режим работы. Дальнейшая процедура испытаний и критерии оценки аналогичны испытаниям на воздействие повышенной влажности (постоянный режим) конкретных типов ИП.

Допускается не проводить испытание ИП на устойчивость к воздействию повышенной влажности (циклическое) в рамках испытаний по подтверждению соответствия извещателей требованиям технических регламентов.

4.4.6 Устойчивость к прямому механическому удару (для ИПДЛ — прочность) (см. 4.2.2.5)

Испытательное оборудование должно соответствовать приложению В. Перед проведением испытания необходимо осмотреть составные части ИП и убедиться в отсутствии механических повреждений. ИП должен быть закреплен на стенде в эксплуатационном положении и находиться в дежурном режиме работы (для ИПДЛ — выключен).

Используют следующие параметры воздействия:

- энергия удара — $(1,9 \pm 0,1)$ Дж;
- число точек удара — 1;
- скорость движения молотка при ударе — $(1,500 \pm 0,125)$ м/с.

В процессе испытания ИП (кроме ИПДЛ) должен сохранить дежурный режим работы. Дальнейшая процедура испытаний и критерии оценки — в соответствии с методами испытаний конкретных типов ИП.

4.4.7 Устойчивость к синусоидальной вибрации (для ИПДЛ — прочность) (см. 4.2.2.4)

Испытательное оборудование и метод испытания должны соответствовать ГОСТ 28203. Перед проведением испытания необходимо осмотреть составные части ИП и убедиться в отсутствии механических повреждений. В процессе всего испытания ИП должен находиться в дежурном режиме (для ИПДЛ — выключен). При испытании ИП подвергают воздействию вибрации по трем взаимно перпендикулярным осям, одна из которых перпендикулярна плоскости крепления извещателя.

Используют следующую степень жесткости:

- частотный диапазон — от 10 до 150 Гц;
- амплитуда ускорения — $0,5g$;
- число осей — 3;
- число циклов на ось — 1;
- частота вибрации должна удваиваться за время не менее 60 с.

В процессе испытания ИП (кроме ИПДЛ) должен сохранить дежурный режим работы. Дальнейшая процедура испытаний и критерии оценки — в соответствии с методами испытаний конкретных типов ИП.

4.4.8 Электрическая прочность и сопротивление изоляции (см. 4.2.5.8)

Проверку электрической прочности и сопротивления изоляции проводят для ИП, выполненных в токопроводящем корпусе, и для ИП, электропитание которых осуществляется по отдельной линии, имеющей гальваническую развязку с сигнальными линиями вне зависимости от материала корпуса. Испытания ИП проводят в нормальных климатических условиях с использованием генератора, обеспечивающего синусоидальное напряжение частотой от 40 до 60 Гц. Общий провод генератора подсоединяют к клемме защитного заземления ИП (при ее наличии). Перед проведением испытания провода заземления отсоединяют.

У ИП, имеющих токопроводящий корпус, испытательное напряжение подают между клеммой защитного заземления (или корпусом в случае отсутствия клеммы заземления) и всеми соединенными вместе остальными клеммами.

У ИП в токопроводящем корпусе, электропитание которых осуществляется по отдельной линии, имеющей гальваническую развязку с сигнальными линиями, испытательное напряжение последовательно прикладывают между:

- всеми соединенными вместе клеммами сигнальной линии и всеми соединенными вместе клеммами линии электропитания;
- клеммой защитного заземления (или корпусом в случае отсутствия клеммы заземления) и всеми соединенными вместе клеммами сигнальной линии;
- клеммой защитного заземления (или корпусом в случае отсутствия клеммы заземления) и всеми соединенными вместе клеммами линии электропитания.

У ИП в нетокопроводящем корпусе, электропитание которых осуществляется по отдельной линии, имеющей гальваническую развязку с сигнальными линиями, испытательное напряжение прикладывают между соединенными клеммами электропитания и всеми соединенными вместе остальными клеммами.

Испытательное напряжение плавно увеличивают до значения, определяемого по 4.2.5.8, и удерживают на время (60 ± 5) с, после чего его плавно уменьшают.

ИП считают выдержавшими испытания, если в процессе их проведения отсутствует пробой изоляции или возникновение поверхностного разряда.

Измерение сопротивления изоляции проводят мегомметром в нормальных климатических условиях сразу после испытания на прочность изоляции. Сопротивление изоляции измеряют постоянным напряжением от 100 до 250 В между обозначенными клеммами. Измерение проводят не менее чем через 60 с после приложения напряжения.

ИП считают выдержавшими испытания, если измеренное сопротивление изоляции свыше 20 МОм.

4.4.9 Электромагнитная совместимость (см. 4.2.3)

Методику и объем проведения испытаний ИП на устойчивость к воздействию электромагнитных помех и измерение уровня создаваемых ИП промышленных радиопомех проводят в соответствии с приложением Б.

Дальнейшая процедура испытаний и критерии оценки — в соответствии с методами испытаний конкретных типов ИП.

4.4.10 Пожарная безопасность (см. 4.2.9.2)

Перед испытанием на пожарную безопасность проводят анализ электрической схемы и конструкции ИП. В процессе анализа учитывают возможное ограничение мощности, подаваемой на ИП со стороны источника питания. Испытания не проводят, если:

- подаваемая мощность — не более 10 Вт;
- проведенный анализ электрической схемы и конструкции ИП позволяет сделать вывод о том, что ИП является пожаробезопасным при замыкании или обрыве внешних контактов и внутренней цепи.

В других случаях экспертным путем определяют наиболее опасную возможность нарушения целостности ИП (короткое замыкание или обрыв внешних и внутренних цепей) и проводят испытания по методике ГОСТ IEC 60065—2013 (подразделы 4.3, 11.2).

4.4.11 Прочность к воздействию климатических и механических факторов (см. 4.2.2.6, 4.2.2.7)

Перед проведением испытания необходимо осмотреть составные части ИП и убедиться в отсутствии механических повреждений. ИП помещают в индивидуальную упаковку в соответствии с требованиями ТД.

ИП в упаковке последовательно подвергают воздействиям пониженной температуры, повышенной температуры, повышенной влажности, многократным механическим ударам.

4.4.11.1 Прочность к воздействию пониженной температуры

Испытательное оборудование и метод испытания должны соответствовать ГОСТ 28199. Используют следующую степень жесткости:

- температура, установленная в ТД на извещатели конкретных типов, но не выше минус 55 °С;
- длительность — не менее 16 ч.

После выдержки при пониженной температуре ИП в упаковке выдерживают в нормальных климатических условиях не менее 12 ч.

4.4.11.2 Прочность к воздействию повышенной температуры

Испытательное оборудование и метод испытания должны соответствовать ГОСТ 28200. Используют следующую степень жесткости:

- температура, установленная в ТД на извещатели конкретных типов, но не ниже 55 °С;
- длительность — не менее 16 ч.

После выдержки при повышенной температуре ИП в упаковке выдерживают в нормальных климатических условиях не менее 12 ч.

4.4.11.3 Прочность к воздействию повышенной влажности

Испытательное оборудование и метод испытания должны соответствовать ГОСТ 28201. Используют следующую степень жесткости:

- температура — (40 ± 2) °С;
- относительная влажность — 93^{+2}_{-3} %;
- длительность — не менее 4 сут.

После выдержки при повышенной влажности ИП в упаковке выдерживают в нормальных климатических условиях не менее 12 ч.

4.4.11.4 Прочность к воздействию многократных механических ударов

Испытательное оборудование и метод испытания должны соответствовать ГОСТ 28215. Используют следующую степень жесткости:

- форма ударного импульса — полусинусоида;
- частота ударов — 60 мин^{-1} ;

- продолжительность ударного импульса — 6 мс;
- пиковое ускорение — 40g;
- число осей — 3;
- количество ударов на каждую ось — 1000.

4.4.11.5 После окончания испытаний по 4.4.11.1—4.4.11.4 ИП распаковывают.

Дальнейшая процедура испытаний и критерии оценки аналогичны испытаниям на устойчивость (прочность) к воздействию синусоидальной вибрации конкретных типов ИП.

4.4.11.6 При необходимости или при сокращенном объеме испытаний по 4.4.11.1—4.4.11.4 испытания по 4.4.11.5 проводят после каждого испытания по 4.4.11.1—4.4.11.4.

5 Извещатели пожарные тепловые точечные

5.1 Требования назначения

5.1.1 Максимальные и максимально-дифференциальные ИПТТ в зависимости от температуры и времени срабатывания подразделяют на классы: А1, А2, А3, В, С, D, Е, F, G, Н. Класс ИПТТ должен быть указан в маркировке. Дифференциальные ИПТТ маркируют индексом R. Маркировка максимально-дифференциальных ИПТТ состоит из обозначения класса по температуре срабатывания и индекса R. В маркировке ИПТТ с перестраиваемой температурой срабатывания вместо символа, обозначающего класс извещателя, применяют символ Р.

5.1.2 Температура срабатывания максимальных и максимально-дифференциальных ИПТТ должна быть указана в ТД на ИПТТ конкретного типа и находиться в пределах, определяемых их классом, в соответствии с таблицей 5.1.

ИПТТ с температурой срабатывания выше 160 °С и ниже 54 °С относят к классу Н. Допуск на температуру срабатывания не должен превышать 10 %.

Т а б л и ц а 5.1 — Температура срабатывания ИПТТ

Класс извещателя	Температура среды, °С		Температура срабатывания, °С	
	условно нормальная	максимальная нормальная	минимальная	максимальная
A1	25	50	54	65
A2	25	50	54	70
A3	35	60	64	76
B	40	65	69	85
C	55	80	84	100
D	70	95	99	115
E	85	110	114	130
F	100	125	129	145
G	115	140	144	160
H	Указывается в ТД на извещатели конкретных типов			

5.1.3 Время срабатывания максимальных ИПТТ при повышении температуры от условно нормальной должно находиться в пределах, определяемых классом ИПТТ, в соответствии с таблицей 5.2.

Таблица 5.2 — Время срабатывания максимальных ИПТТ

Скорость повышения температуры, °С/мин	Время срабатывания, с	
	минимальное	максимальное
Максимальные извещатели класса А1		
1	1740	2420
3	580	820
5	348	500
10	174	260
20	87	140
30	58	100
Максимальные извещатели классов А2, А3, В, С, D, E, F, G		
1	1740	2760
3	580	960
5	348	600
10	174	329
20	87	192
30	58	144

Время срабатывания извещателей класса Н, погружных и термоконтактных ИПТТ при различных скоростях повышения температуры (или при скачкообразном повышении температуры), а также методика проверки должны быть указаны в ТД на ИПТТ конкретных типов.

5.1.4 Время срабатывания дифференциальных и максимально-дифференциальных ИПТТ при повышении температуры от 25 °С должно находиться в пределах, указанных в таблице 5.3.

Таблица 5.3 — Время срабатывания дифференциальных и максимально-дифференциальных ИПТТ

Скорость повышения температуры, °С/мин	Время срабатывания, с	
	минимальное	максимальное
5	120	500
10	60	242
20	30	130
30	20	100

5.1.5 Время срабатывания ИПТТ должно находиться в пределах, указанных в таблицах 5.2 и 5.3, при любом положении ИПТТ по отношению к направлению воздушного потока.

5.2 Методы испытаний

5.2.1 Объем и последовательность испытаний ИПТТ должны соответствовать программе испытаний, приведенной в таблице 5.4. Для проведения испытаний методом случайной выборки отбирают шесть ИПТТ.

5.2.2 Испытания по показателям назначения ИПТТ проводят в испытательном стенде «Тепловой канал», основные параметры и размеры которого приведены в приложении Г.

Таблица 5.4 — Программа испытаний ИПТТ

Наименование испытаний	Номер пункта, подпункта		Номер образца извещателя					
	Технические требования	Метод испытания	1	2	3	4	5	6
1 Время срабатывания при различных положениях извещателя относительно направления воздушного потока, проверка конструкции, оптическая индикация режимов работы	4.2.1.11, 4.2.5.1, 5.1.5	По 5.2.6	+	–	–	–	–	–
2 Температура срабатывания	4.3.9, 5.1.2	По 5.2.7	+	+	+	+	+	+
3 Время срабатывания при различных скоростях повышения температуры	5.1.3, 5.1.4	По 5.2.8	+	+	–	–	–	–
4 Время срабатывания перед испытаниями на внешние воздействия	5.1.3, 5.1.4	По 5.2.9	–	+	+	+	+	+
5 Проверка уровня звукового давления сигнала о срабатывании и неисправности и приоритета сигнала срабатывания*	4.2.1.6, 4.2.1.8	По 4.4.2	+	+	+	+	+	+
6 Изменение напряжения питания. Устойчивость	4.2.1.5	По 4.4.1, 5.2.10	–	–	–	–	+	–
7 Передача информации о неисправности**	4.2.1.9, 4.2.1.10	По 4.4.3	–	–	–	–	+	–
8 Сухое тепло. Устойчивость	4.2.2.1	По 4.4.2*, 5.2.11	–	–	–	–	–	+
9 Холод. Устойчивость	4.2.2.2	По 4.4.2*, 4.4.4, 5.2.12	–	+	–	–	–	–
10 Влажное тепло, постоянный режим. Устойчивость	4.2.2.3	По 4.4.2*, 4.4.5, 5.2.13	–	–	–	–	+	–
11 Прямой механический удар. Устойчивость	4.2.2.5	По 4.4.2*, 4.4.6, 5.2.14	–	–	+	–	–	–
12 Синусоидальная вибрация. Устойчивость	4.2.2.4	По 4.4.2*, 4.4.7, 5.2.15	–	–	–	+	–	–
13 Электрическая прочность и сопротивление изоляции	4.2.5.8	По 4.4.8	–	–	–	–	+	–
14 Электромагнитная совместимость	4.2.3	По 4.4.2*, 4.4.9, 5.2.16	–	–	+	–	–	–
15 Пожарная безопасность	4.2.9.2	По 4.4.10	+	–	–	–	–	–

* Испытания проводят с извещателями пожарными автономными.
** Испытания проводят с извещателями пожарными радиоканальными.
Примечание — знак «+» означает, что испытания проводят, знак «–» — испытания не проводят.

5.2.3 Погрешность измерения температуры при проведении испытаний должна составлять не более 3 °С.

5.2.4 Скорость воздушного потока в процессе проведения испытания по показателям назначения должна составлять $(0,8 \pm 0,1)$ м/с.

5.2.5 Для дифференциальных ИПТТ за условно нормальную температуру принимают 25 °С, а за максимальную нормальную температуру — максимальную рабочую температуру, определенную в ТД на ИПТТ конкретного типа, но не ниже 55 °С.

5.2.6 Проверку конструкции, оптической индикации режимов работы и определение времени срабатывания ИПТТ при различных его положениях относительно направления воздушного потока проводят следующим образом.

Перед проведением испытаний проверяют конструкцию ИПТТ. Визуально определяют наличие светового(ых) индикатора(ов) [или возможность его (их) подключения], индицирующего(их) дежурный режим, режим срабатывания и другие (при наличии) режимы.

Далее ИПТТ в дежурном режиме работы устанавливают в испытательном стенде «Тепловой канал» с учетом положений 4.3.8, проверяют работу оптического индикатора в дежурном режиме работы и выдерживают при условно нормальной температуре, указанной в таблице 5.1 для данного класса ИПТТ, в течение времени, необходимого для стабилизации его температуры, но не менее 15 мин. Затем в испытательном стенде создают скорость повышения температуры воздушного потока 10 °С/мин и одновременно включают секундомер. В момент срабатывания ИПТТ фиксируют время по секундомеру и контролируют изменение режима работы оптической индикации ИПТТ. Через 10—15 мин контролируют сохранение режима срабатывания (с учетом положения 4.2.1.11), после чего извещатель возвращают в дежурный режим. Контроль сохранения режима срабатывания ИПТТ определяют один раз.

Определение времени срабатывания ИПТТ проводят восемь раз. Каждый раз перед определением времени срабатывания ИПТТ следует повернуть на 45° вокруг вертикальной оси.

Отмечают положения, соответствующие максимальному и минимальному значениям времени срабатывания ИПТТ.

ИПТТ считают выдержавшим испытание, если:

- конструкция ИПТТ удовлетворяет требованиям 4.2.5.1;
- индикация отображает дежурный режим работы;
- режим работы оптической индикации удовлетворяет требованиям 4.2.1.11;
- время срабатывания в любом положении ИПТТ относительно направления воздушного потока находится в пределах между минимальным и максимальным значениями этого времени для данного класса ИПТТ в соответствии с таблицами 5.2 и 5.3.

5.2.7 Определение температуры срабатывания ИПТТ проводят следующим образом.

ИПТТ в дежурном режиме работы поочередно устанавливают в испытательном стенде «Тепловой канал» с учетом положений 4.3.8 в положении с наибольшим значением времени срабатывания, определенном при испытании извещателя по 5.2.6. Затем ИПТТ выдерживают при условно нормальной температуре, указанной в таблице 5.1 для данного класса ИПТТ, в течение времени, необходимого для стабилизации его температуры, но не менее 15 мин. После чего температуру в испытательном стенде повышают от условно нормальной до максимальной нормальной температуры, указанной в таблице 5.1 для данного класса ИПТТ, со скоростью 1,0 °С/мин. Дальнейшее повышение температуры продолжают при скорости ее нарастания 0,2 °С/мин. В момент срабатывания ИПТТ фиксируют время по секундомеру.

ИПТТ считают выдержавшими испытание, если зарегистрированные значения температуры срабатывания находятся в пределах между минимальным и максимальным значениями этой температуры, указанными в таблице 5.1 для данного класса ИПТТ.

5.2.8 Определение времени срабатывания ИПТТ при различных скоростях повышения температуры проводят следующим образом.

Два ИПТТ в дежурном режиме работы поочередно или одновременно устанавливают в испытательном стенде «Тепловой канал» с учетом положений 4.3.8: первый ИПТТ — в положении с наибольшим значением времени срабатывания, определенном при испытании извещателя по 5.2.6, второй — в положении с наименьшим значением времени срабатывания. ИПТТ выдерживают при условно нормальной температуре, указанной в таблице 5.1 для данного класса ИПТТ, в течение времени, необходимого для стабилизации его температуры, но не менее 15 мин. Затем начинают повышать в камере температуру воздушного потока с требуемой скоростью нарастания и одновременно включают секундомер. В момент срабатывания ИПТТ фиксируют время по секундомеру.

Время срабатывания ИПТТ определяют при скоростях повышения температуры в соответствии с таблицами 5.2 и 5.3 для данного класса ИПТТ.

ИПТТ считают выдержавшими испытание, если время их срабатывания находится в пределах между минимальным и максимальным значениями этого времени для соответствующих скоростей повышения температуры (см. таблицы 5.2 и 5.3).

При испытаниях по подтверждению соответствия извещателей требованиям технических регламентов время срабатывания максимальных ИПТТ следует определять только при скоростях повыше-

ния температуры 3 и 30 °С/мин, дифференциальных и максимально-дифференциальных ИПТТ — 10 и 30 °С/мин.

5.2.9 Определение времени срабатывания ИПТТ перед испытаниями на внешние воздействия проводят следующим образом.

ИПТТ в дежурном режиме работы поочередно устанавливают в испытательном стенде «Тепловой канал» с учетом положений 4.3.8 в положении с наибольшим значением времени срабатывания, определенном при испытании извещателя по 5.2.6.

ИПТТ выдерживают при условно нормальной температуре, указанной в таблице 5.1 для данного класса ИПТТ, в течение времени, необходимого для стабилизации его температуры, но не менее 15 мин. Затем в испытательном стенде «Тепловой канал» начинают повышать температуру воздушного потока с требуемой скоростью и одновременно включают секундомер. В момент срабатывания ИПТТ фиксируют время по секундомеру.

ИПТТ считают выдержавшими испытания, если время их срабатывания находится в пределах между минимальным и максимальным значениями этого времени для соответствующих скоростей повышения температуры (см. таблицы 5.2 и 5.3).

Допускается время срабатывания максимальных ИПТТ определять только при скоростях повышения температуры 3 и 20 °С/мин, дифференциальных и максимально-дифференциальных ИПТТ — 5 и 20 °С/мин.

5.2.10 Определение устойчивости ИПТТ к изменению напряжения питания проводят следующим образом.

Перед проведением испытаний ИПТТ в дежурном режиме работы устанавливают в испытательном стенде «Тепловой канал» с учетом положений 4.3.8 в положении с наибольшим значением времени срабатывания, определенном при испытании извещателя по 5.2.6. После чего определяют время срабатывания при минимальном и максимальном (для ИП с автономным источником питания — при минимальном и номинальном напряжении питания, для ИП с наличием основного и резервного автономных источников питания изменяют напряжение на основном вводе электропитания при отключенном резервном) значениях напряжения электропитания по 4.4.1 и 5.2.9. В процессе проведения испытания контролируют отсутствие ложных сигналов и работу оптической индикации в дежурном режиме. В момент срабатывания ИПТТ контролируют изменение режима работы его оптической индикации.

Затем рассчитывают:

- отношение значений времени срабатывания ИПТТ, измеренных при минимальном напряжении электропитания, к значению времени срабатывания при испытании этого ИПТТ по 5.2.9;
- отношение значений времени срабатывания ИПТТ, измеренных при максимальном (для ИП с автономными источниками питания — при номинальном) напряжении электропитания, к значению времени срабатывания при испытании этого ИПТТ по 5.2.9.

ИПТТ считают выдержавшим испытание, если:

- при минимальном и максимальном (для ИП с автономными источниками питания — при минимальном и номинальном) значениях напряжения электропитания ИПТТ не сформировал ложных сигналов;
- в процессе испытания оптическая индикация отображает дежурный режим работы, в момент срабатывания ИПТТ оптическая индикация изменяется;
- время срабатывания находится в пределах между минимальным и максимальным (для ИП с автономными источниками питания — при минимальном и номинальном) значениями для соответствующих скоростей повышения температуры (см. таблицы 5.2 и 5.3);
- значения отношений находятся в интервале от 0,75 до 1,25.

5.2.11 Определение устойчивости ИПТТ к воздействию повышенной температуры проводят следующим образом.

ИПТТ в дежурном режиме работы устанавливают в испытательном стенде «Тепловой канал» с учетом положений 4.3.8 в положении с наибольшим значением времени срабатывания, определенном при испытании извещателя по 5.2.6.

ИПТТ выдерживают при условно нормальной температуре, соответствующей классу ИПТТ (для извещателей класса R — 25 °С), в течение времени, необходимого для стабилизации его температуры, но не менее 15 мин. Затем в испытательном стенде «Тепловой канал» температуру повышают до максимальной нормальной со скоростью 1 °С/мин (для извещателей класса R — до температуры, установленной в ТД на извещатель конкретного типа, но не менее 55 °С). При максимальной нормальной температуре ИПТТ выдерживают не менее 2 ч. В процессе выдержки при повышенной температуре

контролируют сохранение ИПТТ дежурного режима работы. Дальнейшее повышение температуры продолжают при скорости 20 °С/мин, одновременно включают секундомер. В момент срабатывания ИПТТ фиксируют время по секундомеру, а также контролируют изменение режима работы его оптической индикации.

Автономные ИПТТ после окончания испытания выдерживают в дежурном режиме в нормальных условиях не менее 2 ч. Далее проводят испытания по 4.4.2.

ИПТТ считают выдержавшим испытание, если:

- в процессе выдержки при повышенной температуре ИПТТ сохраняет дежурный режим работы;
- в процессе испытания оптическая индикация отображает дежурный режим работы, в момент срабатывания ИПТТ оптическая индикация изменяется;
- время срабатывания находится в диапазоне между минимальным и максимальным значениями для данного класса ИПТТ, указанными в таблице 5.5;
- помимо этого автономный ИПТТ считают выдержавшим испытание, если после выдержки в нормальных условиях выполняются требования 4.2.1.6, 4.2.1.8.

Т а б л и ц а 5.5 — Время срабатывания ИПТТ после воздействия повышенной температуры

Класс ИПТТ	Время срабатывания, с	
	минимальное	максимальное
A1 и R	12	140
Все остальные	12	193

5.2.12 Определение устойчивости ИПТТ к воздействию пониженной температуры проводят следующим образом.

ИПТТ подвергают испытаниям по 4.4.4. В процессе выдержки при пониженной температуре контролируют сохранение ИПТТ дежурного режима работы.

Затем ИПТТ в выключенном состоянии выдерживают в нормальных условиях не менее 2 ч. После чего ИПТТ в дежурном режиме работы устанавливают в испытательном стенде «Тепловой канал» с учетом положений 4.3.8 в положении с наибольшим значением времени срабатывания, определенном при испытании извещателя по 5.2.6. Далее по 5.2.9 определяют время срабатывания ИПТТ. В момент срабатывания ИПТТ контролируют изменение режима работы его оптической индикации.

Затем рассчитывают отношение значений времени срабатывания ИПТТ, измеренных при данном испытании, к значению времени срабатывания при испытании этого ИПТТ по 5.2.9.

По окончании испытания автономный ИПТТ подвергают испытаниям по 4.4.2.

ИПТТ считают выдержавшим испытание, если:

- в процессе выдержки при пониженной температуре ИПТТ сохраняет дежурный режим работы;
- в процессе испытания оптическая индикация отображает дежурный режим работы, в момент срабатывания ИПТТ оптическая индикация изменяется;
- время срабатывания находится в пределах между минимальным и максимальным значениями для соответствующих скоростей повышения температуры (см. таблицы 5.2 и 5.3);
- значение отношения находится в интервале от 0,75 до 1,25;
- помимо этого автономный ИПТТ считают выдержавшим испытание, если после выдержки в нормальных условиях выполняются требования 4.2.1.6, 4.2.1.8.

5.2.13 Определение устойчивости ИПТТ к воздействию повышенной влажности проводят следующим образом.

ИПТТ подвергают испытаниям по 4.4.5. В процессе выдержки при повышенной влажности контролируют сохранение ИПТТ дежурного режима работы.

Затем ИПТТ в выключенном состоянии выдерживают в нормальных условиях не менее 2 ч. После чего ИПТТ в дежурном режиме работы устанавливают в испытательном стенде «Тепловой канал» с учетом положений 4.3.8 в положении с наибольшим значением времени срабатывания, определенном при испытании извещателя по 5.2.6. Далее по 5.2.9 определяют время срабатывания ИПТТ. В момент срабатывания ИПТТ контролируют изменение режима работы его оптической индикации.

Затем рассчитывают отношение значений времени срабатывания ИПТТ, измеренных при данном испытании, к значению времени срабатывания при испытании этого ИПТТ по 5.2.9.

По окончании испытания автономный ИПТТ подвергают испытаниям по 4.4.2.

ИПТТ считают выдержавшим испытание, если:

- в процессе выдержки при повышенной влажности ИПТТ сохраняет дежурный режим работы;
- в процессе испытания оптическая индикация отображает дежурный режим работы, в момент срабатывания ИПТТ оптическая индикация изменяется;
- время срабатывания находится в пределах между минимальным и максимальным значениями для соответствующих скоростей повышения температуры (см. таблицы 5.2 и 5.3);
- значение отношения находится в интервале от 0,75 до 1,25;
- помимо этого автономный ИПТТ считают выдержавшим испытание, если после выдержки в нормальных условиях выполняются требования 4.2.1.6, 4.2.1.8.

5.2.14 Определение устойчивости ИПТТ к воздействию прямого механического удара проводят следующим образом.

ИПТТ подвергают испытаниям по 4.4.6. В процессе испытания контролируют сохранение ИПТТ дежурного режима работы. После этого ИПТТ визуально проверяют на отсутствие механических повреждений. Затем ИПТТ в дежурном режиме работы устанавливают в испытательном стенде «Тепловой канал» с учетом положений 4.3.8 в положении с наибольшим значением времени срабатывания, определенном при испытании извещателя по 5.2.6. Далее по 5.2.9 определяют время срабатывания ИПТТ. В момент срабатывания ИПТТ контролируют изменение его оптической индикации.

Затем рассчитывают отношение значений времени срабатывания ИПТТ, измеренных при данном испытании, к значению времени срабатывания при испытании этого ИПТТ по 5.2.9.

По окончании испытания автономный ИПТТ подвергают испытаниям по 4.4.2.

ИПТТ считают выдержавшим испытание, если:

- в процессе испытания ИПТТ сохраняет дежурный режим работы;
- отсутствуют механические повреждения;
- в процессе испытания оптическая индикация отображает дежурный режим работы, в момент срабатывания ИПТТ оптическая индикация изменяется;
- время срабатывания находится в пределах между минимальным и максимальным значениями для соответствующих скоростей повышения температуры (см. таблицы 5.2 и 5.3);
- значение отношения находится в интервале от 0,75 до 1,25;
- помимо этого автономный ИПТТ считают выдержавшим испытание, если после выдержки в нормальных условиях выполняются требования 4.2.1.6, 4.2.1.8.

Примечание — Под понятием «механические повреждения» понимают трещины, сколы, деформированные или отлетевшие части корпуса, отделение компонентов извещателя друг от друга.

5.2.15 Определение устойчивости ИПТТ к воздействию синусоидальной вибрации проводят следующим образом.

ИПТТ подвергают испытаниям по 4.4.7. В процессе испытания контролируют сохранение ИПТТ дежурного режима работы. После этого ИПТТ визуально проверяют на отсутствие механических повреждений. Затем ИПТТ в дежурном режиме работы устанавливают в испытательном стенде «Тепловой канал» с учетом положений 4.3.8 в положении с наибольшим значением времени срабатывания, определенном при испытании извещателя по 5.2.6. Далее по 5.2.9 определяют время срабатывания ИПТТ. В момент срабатывания ИПТТ контролируют изменение режима работы его оптической индикации.

Затем рассчитывают отношение значений времени срабатывания ИПТТ, измеренных при данном испытании, к значению времени срабатывания при испытании этого ИПТТ по 5.2.9.

По окончании испытания автономный ИПТТ подвергают испытаниям по 4.4.2.

ИПТТ считают выдержавшим испытание, если:

- в процессе испытания ИПТТ сохраняет дежурный режим работы;
- отсутствуют механические повреждения;
- в процессе испытания оптическая индикация отображает дежурный режим работы, в момент срабатывания ИПТТ оптическая индикация изменяется;
- время срабатывания находится в пределах между минимальным и максимальным значениями для соответствующих скоростей повышения температуры (см. таблицы 5.2 и 5.3);
- значение отношения находится в интервале от 0,75 до 1,25;
- помимо этого автономный ИПТТ считают выдержавшим испытание, если после выдержки в нормальных условиях выполняются требования 4.2.1.6, 4.2.1.8.

5.2.16 Определение устойчивости ИПТТ к электромагнитным помехам проводят следующим образом.

ИПТТ поочередно в дежурном режиме и режиме срабатывания подвергают испытаниям по 4.4.9. В процессе испытания контролируют сохранение ИПТТ заданных режимов работы. После окончания испытаний ИПТТ устанавливают в испытательном стенде «Тепловой канал» с учетом положений 4.3.8 в дежурном режиме работы в положении с наибольшим значением времени срабатывания, определенном при испытании извещателя по 5.2.6. Далее по 5.2.9 определяют время срабатывания ИПТТ. В момент срабатывания ИПТТ контролируют изменение режима работы его оптической индикации.

Затем рассчитывают отношение значений времени срабатывания ИПТТ, измеренных при данном испытании, к значению времени срабатывания при испытании этого ИПТТ по 5.2.9.

По окончании испытания автономный ИПТТ подвергают испытаниям по 4.4.2.

ИПТТ считают выдержавшим испытание, если:

- в процессе испытания ИПТТ не сформировал ложных сигналов;
- в процессе испытания оптическая индикация отображает дежурный режим работы, в момент срабатывания ИПТТ оптическая индикация изменяется;
- время срабатывания находится в пределах между минимальным и максимальным значениями для соответствующих скоростей повышения температуры (см. таблицы 5.2 и 5.3);
- значение отношения находится в интервале от 0,75 до 1,25;
- помимо этого автономный ИПТТ считают выдержавшим испытание, если после выдержки в нормальных условиях выполняются требования 4.2.1.6, 4.2.1.8.

6 Извещатели пожарные тепловые линейные и многоточечные

6.1 Требования назначения

6.1.1 ИПТЛ (ИПТМ) в зависимости от типа чувствительного элемента и блока обработки (программного обеспечения блока обработки) могут обеспечивать выполнение функций максимального, дифференциального или максимально-дифференциального теплового ИП.

6.1.2 ИПТЛ (ИПТМ) допускается производить как единое техническое средство, содержащее в своем составе конкретные модификации блоков обработки, взаимодействующие с конкретными модификациями чувствительного элемента, так и в виде отдельных компонентов ИПТЛ (ИПТМ) — только блоков обработки, позволяющих взаимодействовать с разными чувствительными элементами, или только чувствительных элементов, позволяющих взаимодействовать с разными блоками обработки. В последнем случае параметры взаимодействия и типы чувствительных элементов (блоков обработки) должны быть установлены в ТД на компонент ИПТЛ (ИПТМ) конкретного типа.

6.1.3 Температура и инерционность срабатывания ИПТЛ (ИПТМ) определяются физическими характеристиками чувствительного элемента и характеристиками и/или программным обеспечением блока обработки.

6.1.4 По температуре и инерционности срабатывания ИПТЛ (ИПТМ) должны соответствовать требованиям раздела 5.

6.2 Методы испытаний

6.2.1 При проведении испытаний ИПТЛ (ИПТМ), выполненных как единое техническое средство по 6.1.2, чувствительный элемент ИП должен быть подключен к блоку обработки в соответствии с ТД. При проведении испытаний отдельно выпускаемых компонентов ИПТЛ (ИПТМ) испытание блока обработки (чувствительного элемента) проводят с любым чувствительным элементом (блоком обработки), указанным в ТД на компонент конкретного типа.

6.2.2 Объем и последовательность испытаний должны соответствовать таблице 5.4. Испытания ИПТЛ (ИПТМ) на соответствие требованиям 5.1.5 не проводят. Испытание чувствительного элемента ИПТЛ (ИПТМ) на соответствие требованиям 4.2.2.4—4.2.2.6, 4.2.9.2 не проводят.

6.2.3 Для проведения испытаний методом случайной выборки отбирают три блока обработки и не менее 100 м чувствительного элемента, которые перед началом испытаний разделяют на три образца. Испытания по показателям назначения проводят на трех образцах. Испытания на устойчивость к климатическим и механическим воздействиям проводят с блоком обработки, которому присвоен идентификационный номер 1, по показателям пожарной безопасности — с блоком обработки с идентифи-

кационным номером 2, по показателям электромагнитной совместимости и устойчивости к изменению напряжения питания — с блоком обработки с идентификационным номером 3.

6.2.4 Чувствительный элемент ИПТЛ (ИПТМ) при испытаниях должен иметь длину, указанную в ТД на извещатели конкретных типов как минимальную, но не менее 3 м.

При испытаниях чувствительного элемента, принцип работы которого основан на его разрушении при воздействии температуры, отобранный чувствительный элемент перед началом испытаний разделяют на отдельные образцы, которые должны иметь длину, указанную в ТД на извещатели конкретных типов как минимальная, но не менее 3 м. После разрушения чувствительного элемента его заменяют новым.

6.2.5 При испытаниях по 5.1.2—5.1.4, 4.2.1.5 и 4.2.2.1 чувствительный элемент извещателя, закрепленный на устройстве для намотки чувствительного элемента ИПТЛ и ИПТМ, выполненном в соответствии с приложением Г, устанавливают в испытательный стенд «Тепловой канал». Направление воздушного потока в испытательном стенде «Тепловой канал» должно совпадать с осью катушки.

7 Извещатели пожарные дымовые оптико-электронные точечные

7.1 Требования назначения

7.1.1 Значение порога срабатывания ИПДОТ к изменению оптической плотности среды должно быть указано в ТД на ИПДОТ конкретного типа и находиться в пределах от 0,05 до 0,20 дБ/м.

7.1.2 Значение порога срабатывания ИПДОТ не должно зависеть от числа выданных извещений о пожаре (стабильность).

7.1.3 Значение порога срабатывания ИПДОТ не должно меняться от образца к образцу (повторяемость).

7.1.4 Значение порога срабатывания ИПДОТ не должно зависеть от изменения направления воздушного потока.

7.1.5 Значение порога срабатывания ИПДОТ не должно меняться при воздействии воздушного потока со скоростью до 1,0 м/с.

7.1.6 ИПДОТ должен сохранять работоспособность при воздействии фонового освещения искусственного и/или естественного происхождения со значением освещенности не менее 12 000 лк.

7.2 Методы испытаний

7.2.1 Объем и последовательность испытаний ИПДОТ должны соответствовать таблице 7.1. Для проведения испытаний методом случайной выборки отбирают шесть ИПДОТ.

Т а б л и ц а 7.1 — Программа испытаний ИПДОТ

Наименование испытаний	Номер пункта, подпункта		Номер образца извещателя					
	Технические требования	Метод испытания	1	2	3	4	5	6
1 Огневые испытания	4.2.1.4, 4.3.4	По приложению А	–	–	+	+	+	+
2 Стабильность, проверка конструкции, оптическая индикация режимов работы	4.2.1.11, 4.2.5.1, 7.1.2	По 7.2.6	+	–	–	–	–	–
3 Зависимость значения порога срабатывания от направления воздушного потока	7.1.4	По 7.2.7	–	–	+	–	–	–
4 Повторяемость	4.3.9, 7.1.1, 7.1.3	По 7.2.8	+	+	+	+	+	+
5 Устойчивость к воздушным потокам	7.1.5	По 7.2.9	–	+	–	–	–	–
6 Фоновая освещенность	7.1.6	По 7.2.10	–	–	–	+	–	–

Окончание таблицы 7.1

Наименование испытаний	Номер пункта, подпункта		Номер образца извещателя					
	Технические требования	Метод испытания	1	2	3	4	5	6
7 Проверка уровней звуковых давлений сигналов о срабатывании и неисправности и приоритета сигнала о срабатывании*	4.2.1.6, 4.2.1.8	По 4.4.2	+	–	–	–	–	–
8 Передача информации о неисправности **	4.2.1.9, 4.2.1.10	По 4.4.3	–	–	–	–	+	–
9 Изменение напряжения питания. Устойчивость	4.2.1.5	По 4.4.1, 7.2.11	–	–	–	–	+	–
10 Сухое тепло. Устойчивость	4.2.2.1	По 4.4.2*, 7.2.12	–	–	–	–	–	+
11 Холод. Устойчивость	4.2.2.2	По 4.4.2*, 4.4.4, 7.2.13	–	+	–	–	–	–
12 Влажное тепло, постоянный режим. Устойчивость	4.2.2.3	4.4.2*, 4.4.5, 7.2.14	–	–	–	–	+	–
13 Прямой механический удар. Устойчивость	4.2.2.5	По 4.4.2*, 4.4.6, 7.2.15	–	–	+	–	–	–
14 Синусоидальная вибрация. Устойчивость	4.2.2.4	По 4.4.2*, 4.4.7, 7.2.16	–	–	–	+	–	–
15 Электрическая прочность и сопротивление изоляции	4.2.5.8	По 4.4.8	–	–	–	–	+	–
16 Электромагнитная совместимость	4.2.3	По 4.4.2*, 4.4.9, 7.2.17	–	–	+	–	–	–
17 Пожарная безопасность	4.2.9.2	По 4.4.10	+	–	–	–	–	–

* Испытания проводят с извещателями пожарными автономными.
** Испытания проводят с извещателями пожарными радиоканальными.
Примечание — знак «+» означает, что испытания проводят, знак «–» — испытания не проводят.

7.2.2 Испытания по показателям назначения ИПДОТ проводят в испытательном стенде «Дымовой канал», основные параметры и размеры которого приведены в приложении Д.

7.2.3 Для определения значения удельной оптической плотности дыма (аэрозоля) в испытательном стенде «Дымовой канал» следует применять измерительное устройство, технические характеристики которого представлены в приложении Е.

7.2.4 Значение порога срабатывания ИПДОТ при испытаниях определяют по значению удельной оптической плотности среды m , дБ/м, при котором происходит срабатывание ИПДОТ, вычисляемому по формуле:

$$m = \frac{10}{d} \cdot \lg \frac{P_0}{P}, \quad (7.1)$$

где d — длина пути луча измерителя оптической плотности в контролируемой среде, м;

P_0 — мощность регистрируемого излучения, прошедшего через незадымленную среду;

P — мощность регистрируемого излучения, ослабленного средой при ее задымлении.

7.2.5 При проведении испытаний ИПДОТ в качестве материала дымообразования следует использовать хлопчатобумажный фитиль. Допускается применение генератора аэрозоля, использующего в качестве материала дымообразования парафиновое масло со средним диаметром частиц аэрозоля от 0,5 до 1,0 мкм и показателем преломления частиц $1,4 \pm 0,1$. Характеристики частиц генерируемого аэрозоля должны быть стабильны в течение времени проведения испытаний.

7.2.6 Проверку конструкции, оптической индикации режимов работы и определение стабильности ИПДОТ проводят следующим образом.

Перед проведением испытаний проверяют конструкцию ИПДОТ. Визуально определяют наличие светового(ых) индикатора(ов) [или возможность его (их) подключения], индицирующего(их) дежурный режим и режим срабатывания и другие (при наличии) режимы.

ИПДОТ в дежурном режиме работы устанавливают в испытательном стенде «Дымовой канал» с учетом положений 4.3.8, проверяют работу оптического индикатора в дежурном режиме работы и выдерживают не менее 15 мин. Ориентацию ИПДОТ относительно направления воздушного потока в стенде выбирают произвольно, но одинаковую для данных испытаний. В испытательном стенде «Дымовой канал» устанавливают нормальные условия и скорость воздушного потока $(0,20 \pm 0,04)$ м/с. Создают нарастающую концентрацию продуктов горения (аэрозоля) в соответствии с условием: отношение Δm к Δt находится в интервале от 0,015 до 0,100 дБ/м · мин, где Δt — промежуток времени между измерениями, мин, Δm — изменение удельной оптической плотности среды за время Δt , дБ/м. В момент срабатывания ИПДОТ фиксируют значение удельной оптической плотности продуктов горения (аэрозоля) и контролируют изменение режима работы оптической индикации ИПДОТ. Не менее чем через 30 мин контролируют сохранение режима срабатывания (с учетом положения 4.2.1.11), после чего извещатель возвращают в дежурный режим. Контроль сохранения режима срабатывания ИПДОТ определяют один раз.

Проветривают испытательный стенд «Дымовой канал» до достижения удельной оптической плотностью среды в измерительной зоне стенда значения не более 0,02 дБ/м. Проветривают дымовую камеру ИПДОТ и переводят его в дежурный режим работы.

В данном испытании определение значения порога срабатывания проводят шесть раз с перерывом не менее 1 ч. В перерывах между испытаниями ИПДОТ должен находиться в дежурном режиме работы.

Определяют наибольшее m_{\max} и наименьшее m_{\min} значения порогов срабатывания ИПДОТ, полученные в процессе испытания. Затем рассчитывают отношение значений m_{\max} к m_{\min} .

ИПДОТ считают выдержавшим испытания, если:

- конструкция ИПДОТ удовлетворяет требованиям 4.2.5.1;
- дежурный режим работы отображается индикацией;
- режим работы оптической индикации удовлетворяет требованиям 4.2.1.11;
- значения порогов срабатывания находятся в пределах, определяемых 7.1.1;
- значение отношения m_{\max} к m_{\min} менее или равно 1,6.

7.2.7 Определение зависимости значения порога срабатывания ИПДОТ от направления воздушного потока проводят следующим образом.

ИПДОТ в дежурном режиме работы устанавливают в испытательном стенде «Дымовой канал» с учетом положений 4.3.8 и по 7.2.6 восемь раз определяют значение порога срабатывания. Каждый раз перед определением значения порога срабатывания ИПДОТ следует повернуть на 45° вокруг вертикальной оси.

Определяют наибольшее m_{\max} и наименьшее m_{\min} значения порогов срабатывания ИПДОТ, полученные в процессе проведения испытания. Фиксируют положения ИПДОТ относительно воздушного потока, при которых наблюдаются наименьшее и наибольшее значения порогов срабатывания. Затем рассчитывают отношение значений m_{\max} к m_{\min} .

ИПДОТ считают выдержавшим испытания, если:

- значения порогов срабатывания при любом положении ИПДОТ по отношению к направлению воздушного потока находятся в пределах, определяемых 7.1.1;
- значение отношения m_{\max} к m_{\min} менее или равно 1,6.

7.2.8 Определение повторяемости ИПДОТ проводят следующим образом.

ИПДОТ в дежурном режиме работы поочередно устанавливают в испытательном стенде «Дымовой канал» с учетом положений 4.3.8 в положении с максимальным значением порога срабатывания, определенном при испытании извещателя по 7.2.7. Далее по 7.2.6 определяют значения порогов срабатывания всех испытываемых ИПДОТ.

Определяют наибольшее m_{\max} и наименьшее m_{\min} значения порогов срабатывания, полученные в процессе проведения испытания, а также рассчитывают среднее арифметическое $m_{\text{ср}}$ значение порога срабатывания испытываемых ИПДОТ. После чего рассчитывают отношения значений m_{\max} к $m_{\text{ср}}$ и $m_{\text{ср}}$ к m_{\min} .

ИПДОТ считают выдержавшими испытания, если:

- значения порогов срабатывания всех ИПДОТ находятся в пределах, определяемых 7.1.1;
- значение отношения m_{\max} к $m_{\text{ср}}$ менее или равно 1,33 и значение отношения $m_{\text{ср}}$ к m_{\min} менее или равно 1,50.

7.2.9 Определение устойчивости ИПДОТ к воздействию воздушного потока проводят следующим образом.

ИПДОТ в дежурном режиме работы устанавливают в испытательном стенде «Дымовой канал» с учетом положений 4.3.8 и по 7.2.6 определяют значение порога срабатывания ИПДОТ для положения с максимальным значением порога срабатывания ($m_{(0,2)\max}$), определенным при испытании извещателя по 7.2.7, и минимальным значением порога срабатывания ($m_{(0,2)\min}$).

Повторяют испытания при установленном значении скорости воздушного потока в испытательном стенде «Дымовой канал» ($1,0 \pm 0,2$) м/с. Определяют значение порога срабатывания ИПДОТ для положения с максимальным значением порога срабатывания ($m_{(0,1,0)\max}$), определенным при испытании извещателя по 7.2.7, и минимальным значением порога срабатывания ($m_{(1,0)\min}$).

После чего рассчитывают отношение суммы $m_{(0,2)\min}$ и $m_{(0,2)\max}$ к сумме $m_{(1,0)\min}$ и $m_{(1,0)\max}$.

ИПДОТ считают выдержавшим испытания, если:

- значения порогов срабатывания находятся в пределах, определяемых 7.1.1;
- значение отношения суммы $m_{(0,2)\min}$ и $m_{(0,2)\max}$ к сумме $m_{(1,0)\min}$ и $m_{(1,0)\max}$ находится в интервале от 0,625 до 1,600.

7.2.10 Определение устойчивости ИПДОТ к воздействию фоновой освещенности проводят следующим образом.

В измерительной зоне испытательного стенда «Дымовой канал» устанавливают источник света, описание которого представлено в приложении Ж. В стенде устанавливают ИПДОТ с учетом положений 4.3.8 в положении с максимальным значением порога срабатывания, определенном при испытании извещателя по 7.2.7. Далее ИПДОТ выдерживают в дежурном режиме работы не менее 15 мин. Перед началом испытаний люминесцентные лампы прогревают не менее 5 мин, затем их выключают и проводят испытание в следующей последовательности:

а) включают на 10 с первую лампу, затем выключают ее на 10 с и повторяют эту процедуру 10 раз. Испытания проводят для каждой из остальных трех ламп;

б) одновременно включают две лампы, расположенные противоположно, на 10 с, затем выключают их на 10 с и повторяют эту процедуру 10 раз;

в) одновременно включают все четыре лампы и, не выключая ламп, по 7.2.6 определяют порог срабатывания ИПДОТ;

г) выключают все лампы и поворачивают ИПДОТ на 90° относительно вертикальной оси в любом направлении;

д) повторяют испытания по перечислениям а), б), в).

В процессе проведения всего испытания контролируют отсутствие ложных сигналов ИПДОТ.

Определяют наибольшее m_{\max} и наименьшее m_{\min} значения порогов срабатывания, полученные в процессе проведения испытания. Затем рассчитывают отношение значений m_{\max} к m_{\min} .

ИПДОТ считают выдержавшим испытания, если:

- в процессе испытания ИПДОТ не сформировал ложных сигналов;
- значения порогов срабатывания находятся в пределах, определяемых 7.1.1;
- значение отношения m_{\max} к m_{\min} менее или равно 1,6.

7.2.11 Определение устойчивости ИПДОТ к изменению напряжения питания проводят следующим образом.

ИПДОТ в дежурном режиме работы устанавливают в испытательном стенде «Дымовой канал» с учетом положений 4.3.8 в положении с максимальным значением порога срабатывания, определенном при испытании извещателя по 7.2.7. После чего определяют значения порогов срабатывания при минимальном и максимальном значениях напряжения питания (для ИП с автономным источником питания — при минимальном и номинальном напряжении питания, для ИП с наличием основного и резервного автономных источников питания — на основном вводе электропитания при отключенном резервном) по 4.4.1 и в 7.2.6. В процессе проведения испытания контролируют отсутствие ложных сигналов и работу оптической индикации в дежурном режиме. В момент срабатывания ИПДОТ контролируют изменение режима работы его оптической индикации.

Определяют наибольшее m_{\max} и наименьшее m_{\min} значения порогов срабатывания, полученные в процессе проведения испытания. Затем рассчитывают отношение значений m_{\max} к m_{\min} .

ИПДОТ считают выдержавшим испытания, если:

- при минимальном и максимальном значениях напряжения электропитания ИПДОТ не сформировал ложных сигналов;
- в процессе испытания оптическая индикация отображает дежурный режим работы, в момент срабатывания ИПДОТ оптическая индикация изменяется;
- значения порогов срабатывания находятся в пределах, определяемых 7.1.1;
- значение отношения m_{\max} к m_{\min} менее или равно 1,6.

7.2.12 Определение устойчивости ИПДОТ к воздействию повышенной температуры проводят следующим образом.

ИПДОТ устанавливают в испытательном стенде «Дымовой канал» с учетом положений 4.3.8 в положении с максимальным значением порога срабатывания, определенном при испытании извещателя по 7.2.7. Далее ИПДОТ выдерживают в дежурном режиме работы не менее 15 мин. Повышают температуру в стенде до значения температуры, установленной в ТД на ИПДОТ конкретного типа, при которой извещатель сохраняет работоспособность, но не ниже 55 °С, со скоростью не более 1 °С/мин, и выдерживают ИПДОТ при данной температуре не менее 2 ч. В процессе выдержки при повышенной температуре контролируют сохранение ИПДОТ дежурного режима работы. Далее по 7.2.6 определяют значение порога срабатывания ИПДОТ. В момент срабатывания ИПДОТ контролируют изменение режима работы его оптической индикации.

Затем рассчитывают отношение значений m_{\max} к m_{\min} , для расчета которого применяют значения порогов срабатывания, измеренные при данном испытании и при испытании этого ИПДОТ по 7.2.8.

Автономные ИПДОТ после окончания испытания выдерживают в дежурном режиме в нормальных условиях не менее 2 ч. Далее проводят испытания по 4.4.2.

ИПДОТ считают выдержавшим испытания, если:

- в процессе выдержки при повышенной температуре ИПДОТ сохраняет дежурный режим работы и не выдает ложных сигналов;
- в процессе испытания оптическая индикация отображает дежурный режим работы, в момент срабатывания ИПДОТ оптическая индикация изменяется;
- значение порога срабатывания находится в пределах, определяемых 7.1.1;
- значение отношения m_{\max} к m_{\min} менее или равно 1,6;
- помимо этого автономный ИПДОТ считают выдержавшим испытание, если выполняются требования 4.2.1.6, 4.2.1.8.

Значение отношения m_{\max} к m_{\min} для ИПДОТ, имеющих сенсор температуры, обеспечивающий возможность корректировки значения порога срабатывания в зависимости от температуры окружающей среды, должно быть не более 2,0.

7.2.13 Определение устойчивости ИПДОТ к воздействию пониженной температуры проводят следующим образом.

ИПДОТ подвергают испытанию по 4.4.4. В процессе выдержки при пониженной температуре контролируют сохранение ИПДОТ дежурного режима работы. Перед окончанием выдержки ИПДОТ при пониженной температуре создают задымленность, способную вызвать срабатывание ИПДОТ. В момент срабатывания ИПДОТ контролируют изменение режима работы его оптической индикации.

Примечание — Для создания необходимой задымленности при проверке ИПДОТ перед окончанием выдержки могут быть использованы тлеющий хлопчатобумажный фитиль, сигаретный дым, специальный баллончик с аэрозолем и т. п.

Затем ИПДОТ в выключенном состоянии выдерживают в нормальных условиях не менее 2 ч. После чего ИПДОТ в дежурном режиме работы устанавливают в испытательном стенде «Дымовой канал» с учетом положений 4.3.8 в положении с максимальным значением порога срабатывания, определенном при испытании извещателя по 7.2.7. Далее по 7.2.6 определяют значение порога срабатывания ИПДОТ. В момент срабатывания ИПДОТ контролируют изменение режима работы его оптической индикации.

Затем рассчитывают отношение значений m_{\max} к m_{\min} , для расчета которого применяют значения порогов срабатывания, измеренные при данном испытании и при испытании этого ИПДОТ по 7.2.8.

По окончании испытания автономный ИПДОТ подвергают испытаниям по 4.4.2.

ИПДОТ считают выдержавшим испытания, если:

- в процессе выдержки при пониженной температуре ИПДОТ сохраняет дежурный режим работы;
- перед окончанием выдержки ИПДОТ сработал от воздействия задымленности;

- в процессе испытания оптическая индикация отображает дежурный режим работы, в момент срабатывания ИПДОТ оптическая индикация изменяется;
- значение порога срабатывания находится в пределах, определяемых 7.1.1;
- значение отношения m_{\max} к m_{\min} менее или равно 1,6;
- помимо этого автономный ИПДОТ считают выдержавшим испытание, если выполняются требования 4.2.1.6, 4.2.1.8.

7.2.14 Определение устойчивости ИПДОТ к воздействию повышенной влажности проводят следующим образом.

ИПДОТ подвергают испытанию по 4.4.5. В процессе выдержки при повышенной влажности контролируют сохранение ИПДОТ дежурного режима работы. Затем создают задымленность, способную вызвать срабатывание ИПДОТ. В момент срабатывания ИПДОТ контролируют изменение режима работы его оптической индикации. Затем ИПДОТ в выключенном состоянии выдерживают в нормальных условиях не менее 2 ч. После чего ИПДОТ в дежурном режиме работы устанавливают в испытательном стенде «Дымовой канал» с учетом положений 4.3.8 в положении с максимальным значением порога срабатывания, определенном при испытании извещателя по 7.2.7. Далее по 7.2.6 определяют значение порога срабатывания ИПДОТ. В момент срабатывания ИПДОТ контролируют изменение работы его оптической индикации.

Затем рассчитывают отношение значений m_{\max} к m_{\min} , для расчета которого применяют значения порогов срабатывания, измеренные при данном испытании, и при испытании этого ИПДОТ по 7.2.8.

По окончании испытания автономный ИПДОТ подвергают испытаниям по 4.4.2.

ИПДОТ считают выдержавшим испытания, если:

- в процессе выдержки при повышенной влажности ИПДОТ сохраняет дежурный режим работы;
- перед окончанием выдержки ИПДОТ сработал от воздействия задымленности;
- в процессе испытания оптическая индикация отображает дежурный режим работы, в момент срабатывания ИПДОТ оптическая индикация изменяется;
- значение порога срабатывания находится в пределах, определяемых 7.1.1;
- значение отношения m_{\max} к m_{\min} менее или равно 1,6;
- помимо этого автономный ИПДОТ считают выдержавшим испытание, если выполняются требования 4.2.1.6, 4.2.1.8.

Примечание — Для создания необходимой задымленности при проверке ИПДОТ перед окончанием выдержки могут быть использованы тлеющий хлопчатобумажный фитиль, сигаретный дым, специальный баллончик с аэрозолем и т. п.

7.2.15 Определение устойчивости ИПДОТ к воздействию прямого механического удара проводят следующим образом.

ИПДОТ подвергают испытанию по 4.4.6. В процессе испытания контролируют сохранение ИПДОТ дежурного режима работы. После этого ИПДОТ визуально проверяют на отсутствие механических повреждений. Затем ИПДОТ в дежурном режиме работы устанавливают в испытательном стенде «Дымовой канал» с учетом положений 4.3.8 в положении с максимальным значением порога срабатывания, определенном при испытании извещателя по 7.2.7. Далее по 7.2.6 определяют значение порога срабатывания ИПДОТ. В момент срабатывания ИПДОТ контролируют изменение режима работы его оптической индикации.

Затем рассчитывают отношение значений m_{\max} к m_{\min} , для расчета которого применяют значения порогов срабатывания, измеренные при данном испытании и при испытании этого ИПДОТ по 7.2.8.

По окончании испытания автономный ИПДОТ подвергают испытаниям по 4.4.2.

ИПДОТ считают выдержавшим испытание, если:

- в процессе испытания ИПДОТ сохраняет дежурный режим работы;
- отсутствуют механические повреждения;
- в процессе испытания оптическая индикация отображает дежурный режим работы, в момент срабатывания ИПДОТ оптическая индикация изменяется;
- значение порога срабатывания находится в пределах, определяемых 7.1.1;
- значение отношения m_{\max} к m_{\min} менее или равно 1,6;
- помимо этого автономный ИПДОТ считают выдержавшим испытание, если выполняются требования 4.2.1.6, 4.2.1.8.

Примечание — Под понятием «механические повреждения» понимают трещины, сколы, деформированные или отлетевшие части корпуса, отделение компонентов извещателя друг от друга.

7.2.16 Определение устойчивости ИПДОТ к воздействию к синусоидальной вибрации проводят следующим образом.

ИПДОТ подвергают испытанию по 4.4.7. В процессе испытания контролируют сохранение ИПДОТ дежурного режима работы. После окончания испытания ИПДОТ визуально проверяют на отсутствие механических повреждений. Затем ИПДОТ устанавливают в испытательном стенде «Дымовой канал» с учетом положений 4.3.8 в положении с максимальным значением порога срабатывания, определенном при испытании извещателя по 7.2.7. Далее по 7.2.6 определяют порог срабатывания ИПДОТ. В момент срабатывания ИПДОТ контролируют изменение режима работы его оптической индикации.

Затем рассчитывают отношение значений m_{\max} к m_{\min} , для расчета которого применяют значения порогов срабатывания, измеренные при данном испытании и при испытании этого ИПДОТ по 7.2.8.

По окончании испытания автономный ИПДОТ подвергают испытаниям по 4.4.2.

ИПДОТ считают выдержавшим испытание, если:

- в процессе испытания ИПДОТ сохраняет дежурный режим работы;
- отсутствуют механические повреждения;
- в процессе испытания оптическая индикация отображает дежурный режим работы, в момент срабатывания ИПДОТ оптическая индикация изменяется;
- значение порога срабатывания находится в пределах, определяемых 7.1.1;
- значение отношения m_{\max} к m_{\min} менее или равно 1,6;
- помимо этого автономный ИПДОТ считают выдержавшим испытание, если выполняются требования 4.2.1.6, 4.2.1.8.

7.2.17 Определение устойчивости ИПДОТ к электромагнитным помехам проводят следующим образом.

ИПДОТ поочередно в дежурном режиме и режиме срабатывания подвергают испытаниям по 4.4.9. В процессе испытания контролируют сохранение ИПДОТ заданных режимов работы. После окончания испытаний ИПДОТ в дежурном режиме работы устанавливают в испытательном стенде «Дымовой канал» с учетом положений 4.3.8 в положении с максимальным значением порога срабатывания, определенном при испытании извещателя по 7.2.7. Далее по 7.2.6 определяют значение порога срабатывания ИПДОТ. В момент срабатывания ИПДОТ контролируют изменение режима работы его оптической индикации.

Затем рассчитывают отношение значений m_{\max} к m_{\min} , для расчета которого применяют значения порогов срабатывания, измеренные при данном испытании и при испытании этого ИПДОТ по 7.2.8.

По окончании испытания автономный ИПДОТ подвергают испытаниям по 4.4.2.

ИПДОТ считают выдержавшим испытание, если:

- в процессе испытания ИПДОТ не сформировал ложных сигналов;
- в процессе испытания оптическая индикация отображает дежурный режим работы, в момент срабатывания ИПДОТ оптическая индикация изменяется;
- значение порога срабатывания находится в пределах, определяемых 7.1.1;
- значение отношения m_{\max} к m_{\min} менее или равно 1,6;
- помимо этого автономный ИПДОТ считают выдержавшим испытание, если выполняются требования 4.2.1.6, 4.2.1.8.

8 Извещатели пожарные дымовые ионизационные

8.1 Требования назначения

8.1.1 Значение порога срабатывания ИПДИ должно находиться в пределах от 0,2 до 3,0 относительных единиц.

8.1.2 Значение порога срабатывания ИПДИ не должно зависеть от числа срабатываний извещателя (стабильность).

8.1.3 Значение порога срабатывания ИПДИ не должно меняться от образца к образцу (повторяемость).

8.1.4 Значение порога срабатывания ИПДИ не должно зависеть от изменения направления воздушного потока.

8.1.5 Значение порога срабатывания ИПДИ не должно меняться при воздействии воздушного потока со скоростью до 1,0 м/с.

8.2 Методы испытаний

8.2.1 Объем и последовательность испытаний ИПДИ должны соответствовать таблице 8.1. Для проведения испытаний методом случайной выборки отбирают шесть ИПДИ.

8.2.2 Испытания по показателям назначения ИПДИ проводят в испытательном стенде «Ионизационный канал», основные параметры и размеры которого представлены в приложении И.

Т а б л и ц а 8.1 — Программа испытаний ИПДИ

Наименование испытаний	Номер пункта, подпункта		Номер образца извещателя					
	Технические требования	Метод испытания	1	2	3	4	5	6
1 Огневые испытания	4.2.1.4, 4.3.4	По приложению А	–	–	+	+	+	+
2 Стабильность, проверка конструкции, оптическая индикация режимов работы	4.2.1.11, 4.2.5.1, 8.1.2	По 8.2.5	+	–	–	–	–	–
3 Зависимость значения порога срабатывания от направления воздушного потока	8.1.4	По 8.2.6	–	–	+	–	–	–
4 Повторяемость	4.3.9, 8.1.1, 8.1.3	По 8.2.7	+	+	+	+	+	+
5 Устойчивость к воздушным потокам	8.1.5	По 8.2.8	–	+	–	–	–	–
6 Проверка уровня звукового давления сигнала о срабатывании и неисправности и приоритета сигнала о срабатывании*	4.2.1.6, 4.2.1.8	По 4.4.2	+	–	–	–	–	–
7 Передача информации о неисправности**	4.2.1.9, 4.2.1.10	По 4.4.3	–	–	–	–	+	–
8 Изменение напряжения питания. Устойчивость	4.2.1.5	По 4.4.1, 8.2.9	–	–	–	–	+	–
9 Сухое тепло. Устойчивость	4.2.2.1	По 4.4.2*, 8.2.10	–	–	–	–	–	+
10 Холод. Устойчивость	4.2.2.2	По 4.4.2*, 4.4.4, 8.2.11	–	+	–	–	–	–
11 Влажное тепло, постоянный режим. Устойчивость	4.2.2.3	По 4.4.2*, 4.4.5, 8.2.12	–	–	–	–	+	–
12 Прямой механический удар. Устойчивость	4.2.2.5	По 4.4.2*, 4.4.6, 8.2.13	–	–	+	–	–	–
13 Синусоидальная вибрация. Устойчивость	4.2.2.4	По 4.4.2*, 4.4.7, 8.2.14	–	–	–	+	–	–
14 Электрическая прочность и сопротивление изоляции	4.2.5.8	По 4.4.8	–	–	–	–	+	–
15 Электромагнитная совместимость	4.2.3	По 4.4.2*, 4.4.9, 8.2.15	–	–	+	–	–	–
16 Пожарная безопасность	4.2.9.2	По 4.4.10	+	–	–	–	–	–

* Испытания проводят с извещателями пожарными автономными.
 ** Испытания проводят с извещателями пожарными радиоканальными.

П р и м е ч а н и е — знак «+» означает, что испытания проводят, знак «–» — испытания не проводят.

8.2.3 Для определения значения концентрации дыма (аэрозоля) в испытательном стенде следует применять контрольную ионизационную камеру либо иное измерительное оборудование, обеспечивающее измерение концентрации дыма (аэрозоля) с погрешностью не более 20 %.

8.2.4 Концентрацию продуктов горения Y при испытаниях определяют по относительному изменению тока контрольной ионизационной камеры (относительная единица) по формуле

$$Y = I_0/I - I/I_0, \quad (8.1)$$

где I_0 — ток контрольной ионизационной камеры в незадымленной среде, А;

I — ток контрольной ионизационной камеры при наличии дыма, А.

При использовании иных средств измерения концентрации дыма (аэрозоля) должно быть обеспечено однозначное преобразование показаний средства измерений в значение, выраженное в относительных единицах.

8.2.5 Проверку конструкции, оптической индикации режимов работы и определение стабильности ИПДИ проводят следующим образом.

Перед проведением испытаний проверяют конструкцию ИПДИ. Визуально определяют наличие светового(ых) индикатора(ов) [или возможность его (их) подключения], индицирующего(их) дежурный режим, режим срабатывания и другие (при наличии) режимы.

ИПДИ в дежурном режиме работы устанавливают в испытательном стенде «Ионизационный канал» с учетом положений 4.3.8, проверяют работу оптического индикатора в дежурном режиме работы и выдерживают не менее 15 мин. Ориентация ИПДИ относительно направления воздушного потока в испытательном стенде произвольная, но одинаковая для данных испытаний. В испытательном стенде «Ионизационный канал» устанавливают скорость воздушного потока $(0,20 \pm 0,04)$ м/с. Создают концентрацию продуктов горения (аэрозоля) в соответствии с условием

$$0,015 < \Delta Y/\Delta t < 0,300, \quad (8.2)$$

где ΔY — изменение концентрации продуктов горения (относительная единица) за время Δt , с.

В момент срабатывания ИПДИ фиксируют значение порога срабатывания и контролируют изменение режима работы оптической индикации ИПДИ. Не менее чем через 30 мин контролируют сохранение режима срабатывания (с учетом положения 4.2.1.11), после чего извещатель возвращают в дежурный режим. Контроль сохранения режима срабатывания ИПДИ определяют один раз.

Проветривают испытательный стенд «Ионизационный канал» и камеру ИПДИ и переводят его в дежурный режим работы.

В данном испытании определение значения порога срабатывания проводят шесть раз с перерывом не менее 1 ч. В перерывах между испытаниями ИПДИ должен находиться в дежурном режиме работы.

Определяют наибольшее Y_{\max} и наименьшее Y_{\min} значения порогов срабатывания ИПДИ, полученные в процессе проведения испытания. Затем рассчитывают отношение значений Y_{\max} к Y_{\min} .

ИПДИ считают выдержавшим испытания, если:

- конструкция ИПДИ удовлетворяет требованиям 4.2.5.1;
- индикация отображает дежурный режим работы;
- режим работы оптической индикации удовлетворяет требованиям 4.2.1.11;
- значения порогов срабатывания находятся в пределах, определяемых 8.1.1;
- значение отношения Y_{\max} к Y_{\min} менее или равно 1,6.

8.2.6 Определение зависимости значения порога срабатывания ИПДИ от направления воздушного потока проводят следующим образом.

ИПДИ в дежурном режиме работы устанавливают в испытательном стенде «Ионизационный канал» с учетом положений 4.3.8 и по 8.2.5 восемь раз определяют значение порога срабатывания. Каждый раз перед определением значения порога срабатывания ИПДИ следует повернуть на 45° вокруг вертикальной оси.

Определяют наибольшее Y_{\max} и наименьшее Y_{\min} значения порогов срабатывания ИПДИ, полученные в процессе проведения испытания. Фиксируют положения ИПДИ относительно воздушного потока, при которых наблюдаются максимальный и минимальный пороги срабатывания. Затем рассчитывают отношение значений Y_{\max} к Y_{\min} .

ИПДИ считают выдержавшим испытания, если:

- значения порогов срабатывания при любом положении ИПДИ по отношению к направлению воздушного потока находятся в пределах, определяемых 8.1.1;
- значение отношения Y_{\max} к Y_{\min} менее или равно 1,6.

Примечание — В последующих испытаниях положение ИПДИ, при проверке которого зафиксировано наибольшее значение порога срабатывания, считается положением с максимальным порогом срабатывания, положение ИПДИ, при проверке которого зафиксировано наименьшее значение порога срабатывания — положением с минимальным порогом срабатывания.

8.2.7 Определение повторяемости значения порога срабатывания ИПДИ проводят следующим образом.

ИПДИ в дежурном режиме работы поочередно устанавливают в испытательном стенде «Ионизационный канал» с учетом положений 4.3.8 в положение с максимальным порогом срабатывания в соответствии с 8.2.6. Далее по 8.2.5 определяют значение порога срабатывания всех испытываемых ИПДИ.

Определяют наибольшее Y_{\max} и наименьшее Y_{\min} значения порогов срабатывания, полученные в процессе проведения испытания, а также рассчитывают среднее арифметическое $Y_{\text{ср}}$ значение порога срабатывания испытываемых ИПДИ. Вычисляют отношения значений Y_{\max} к $Y_{\text{ср}}$ и $Y_{\text{ср}}$ к Y_{\min} .

ИПДИ считают выдержавшими испытания, если:

- значения порогов срабатывания всех ИПДИ находятся в пределах, определяемых 8.1.1;
- значение отношения Y_{\max} к $Y_{\text{ср}}$ менее или равно 1,33 и значение отношения $Y_{\text{ср}}$ к Y_{\min} менее или равно 1,5.

8.2.8 Определение устойчивости ИПДИ к воздействию воздушного потока проводят следующим образом.

ИПДИ в дежурном режиме работы устанавливают в испытательном стенде «Ионизационный канал» с учетом положений 4.3.8 и по 8.2.5 определяют значение порога срабатывания ИПДИ для положения с минимальным $Y_{(0,2)\min}$ и максимальным $Y_{(0,2)\max}$ порогами срабатывания в соответствии с 8.2.6.

Повторяют испытание при установленном значении скорости воздушного потока в испытательном стенде «Ионизационный канал», равном $(1,0 \pm 0,2)$ м/с. Определяют значение порога срабатывания ИПДИ для положения с минимальным $Y_{(1,0)\min}$ и максимальным $Y_{(1,0)\max}$ порогами срабатывания в соответствии с 8.2.6.

После чего рассчитывают отношение суммы $Y_{(0,2)\min}$ и $Y_{(0,2)\max}$ к сумме $Y_{(1,0)\min}$ и $Y_{(1,0)\max}$.

ИПДИ считают выдержавшим испытания, если:

- значения порогов срабатывания находятся в пределах, определяемых 8.1.1;
- значение отношения суммы $Y_{(0,2)\min}$ и $Y_{(0,2)\max}$ к сумме $Y_{(1,0)\min}$ и $Y_{(1,0)\max}$ находится в интервале от 0,67 до 1,50.

8.2.9 Определение устойчивости ИПДИ к изменению напряжения питания проводят следующим образом.

ИПДИ в дежурном режиме работы устанавливают в испытательном стенде «Ионизационный канал» с учетом положения 4.3.8 в положение с максимальным порогом срабатывания в соответствии с 8.2.6. После чего определяют значения порогов срабатывания при максимальном и минимальном (для ИП с автономным источником питания — при минимальном и номинальном напряжении питания, для ИП с наличием основного и резервного автономных источников питания — на основном вводе электропитания при отключенном резервном) значениях напряжения питания по 4.4.1 и в 8.2.5. В процессе испытания контролируют отсутствие ложных сигналов ИПДИ. В момент срабатывания ИПДИ контролируют изменение режима работы его оптической индикации.

Определяют наибольшее Y_{\max} и наименьшее Y_{\min} значения порогов срабатывания, полученные в процессе проведения испытания. Затем рассчитывают отношение значений Y_{\max} к Y_{\min} .

ИПДИ считают выдержавшим испытания, если:

- при минимальном и максимальном значениях напряжения электропитания ИПДИ не сформировал ложных сигналов;
- в процессе испытания оптическая индикация отображает дежурный режим работы, в момент срабатывания ИПДИ оптическая индикация изменяется;
- значения порогов срабатывания находятся в пределах, определяемых 8.1.1;
- значение отношения Y_{\max} к Y_{\min} менее или равно 1,6.

8.2.10 Определение устойчивости ИПДИ к воздействию повышенной температуры проводят следующим образом.

ИПДИ устанавливают в испытательном стенде «Ионизационный канал» с учетом положений 4.3.8 в положение с максимальным порогом срабатывания в соответствии с 8.2.6. Далее ИПДИ выдерживают в дежурном режиме работы не менее 15 мин. Повышают температуру в испытательном стенде «Ионизационный канал» до значения температуры, установленной в ТД на ИПДИ конкретного типа, при которой извещатель сохраняет работоспособность, но не ниже 55 °С, со скоростью не более 1 °С/мин и выдерживают ИПДИ при данной температуре не менее 2 ч. В процессе выдержки при повышенной температуре контролируют сохранение ИПДИ дежурного режима работы. Далее по 8.2.5 определяют значение порога срабатывания ИПДИ. В момент срабатывания ИПДИ контролируют изменение работы его оптической индикации.

Затем рассчитывают отношение значений Y_{\max} к Y_{\min} , для расчета которого применяют значения порогов срабатывания, измеренные при данном испытании и при испытании этого ИПДИ по 8.2.7.

Автономные ИПДИ после окончания испытания выдерживают в дежурном режиме в нормальных условиях не менее 2 ч. Далее проводят испытания по 4.4.2.

ИПДИ считают выдержавшим испытания, если:

- в процессе выдержки при повышенной температуре ИПДИ сохраняет дежурный режим работы;
- в процессе испытания оптическая индикация отображает дежурный режим работы, в момент срабатывания ИПДИ оптическая индикация изменяется;
- значение порога срабатывания находится в пределах, определяемых 8.1.1;
- значение отношения Y_{\max} к Y_{\min} менее или равно 1,6;
- помимо этого автономный ИПДИ считают выдержавшим испытание, если выполняются требования 4.2.1.6, 4.2.1.8.

Значение отношения Y_{\max} к Y_{\min} для ИПДИ, имеющих сенсор температуры, обеспечивающий возможность корректировки значения порога срабатывания в зависимости от температуры окружающей среды, должно быть не более 2,0.

8.2.11 Определение устойчивости ИПДИ к воздействию пониженной температуры проводят следующим образом.

ИПДИ подвергают испытанию по 4.4.4. В процессе выдержки при пониженной температуре контролируют сохранение ИПДИ дежурного режима работы. Затем создают задымленность, способную вызвать срабатывание ИПДИ. В момент срабатывания ИПДИ контролируют изменение режима работы его оптической индикации.

Затем ИПДИ в выключенном состоянии выдерживают в нормальных условиях не менее 2 ч. После чего ИПДИ в дежурном режиме работы устанавливают в испытательном стенде «Ионизационный канал» с учетом положений 4.3.8 в положение с максимальным порогом срабатывания в соответствии с 8.2.6. Далее по 8.2.5 определяют значение порога срабатывания ИПДИ. В момент срабатывания ИПДИ контролируют изменение режима работы его оптической индикации.

Затем рассчитывают отношение значений Y_{\max} к Y_{\min} , для расчета которого применяют значения порогов срабатывания, измеренные при данном испытании и при испытании этого ИПДИ по 8.2.7.

По окончании испытания автономный ИПДИ подвергают испытаниям по 4.4.2.

ИПДИ считают выдержавшим испытания, если:

- в процессе выдержки при пониженной температуре ИПДИ сохраняет дежурный режим работы;
- перед окончанием выдержки ИПДИ сработал от воздействия задымленности;
- в процессе испытания оптическая индикация отображает дежурный режим работы, в момент срабатывания ИПДИ оптическая индикация изменяется;
- значение порога срабатывания находится в пределах, определяемых 8.1.1;
- значение отношения Y_{\max} к Y_{\min} менее или равно 1,6;
- помимо этого автономный ИПДИ считают выдержавшим испытание, если выполняются требования 4.2.1.6, 4.2.1.8.

Примечание — Перед окончанием выдержки для создания необходимой задымленности могут быть использованы тлеющий хлопчатобумажный фитиль, сигаретный дым, специальный баллончик с аэрозолем и т. п.

8.2.12 Определение устойчивости ИПДИ к воздействию повышенной влажности проводят следующим образом.

ИПДИ подвергают испытанию по 4.4.5. В процессе выдержки при повышенной влажности контролируют сохранение ИПДИ дежурного режима работы. Затем создают задымленность, способную

вызвать срабатывание ИПДИ. В момент срабатывания ИПДИ контролируют изменение режима работы его оптической индикации.

Затем ИПДИ в выключенном состоянии выдерживают в нормальных условиях не менее 2 ч. После чего ИПДИ в дежурном режиме работы устанавливают в испытательном стенде «Ионизационный канал» с учетом положений 4.3.8 в положение с максимальным порогом срабатывания в соответствии с 8.2.6. Далее по 8.2.5 определяют значение порога срабатывания ИПДИ. В момент срабатывания ИПДИ контролируют изменение работы его оптической индикации.

Затем рассчитывают отношение значений Y_{\max} к Y_{\min} , для расчета которого применяют значения порогов срабатывания, измеренные при данном испытании и при испытании этого ИПДИ по 8.2.7.

По окончании испытания автономный ИПДИ подвергают испытаниям по 4.4.2.

ИПДИ считают выдержавшим испытания, если:

- в процессе выдержки при повышенной влажности ИПДИ сохраняет дежурный режим работы;
- перед окончанием выдержки ИПДИ сработал от воздействия задымленности;
- в процессе испытания оптическая индикация отображает дежурный режим работы, в момент срабатывания ИПДИ оптическая индикация изменяется;
- значение порога срабатывания находится в пределах, определяемых 8.1.1;
- значение отношения Y_{\max} к Y_{\min} менее или равно 1,6;
- помимо этого автономный ИПДИ считают выдержавшим испытание, если выполняются требования 4.2.1.6, 4.2.1.8.

Примечание — Перед окончанием выдержки для создания необходимой задымленности могут быть использованы тлеющий хлопчатобумажный фитиль, сигаретный дым, специальный баллончик с аэрозолем и т. п.

8.2.13 Определение устойчивости ИПДИ к воздействию прямого механического удара проводят следующим образом.

ИПДИ подвергают испытанию по 4.4.6. В процессе испытания контролируют отсутствие ложных сигналов ИПДИ. После этого ИПДИ визуально проверяют на отсутствие механических повреждений. Затем ИПДИ в дежурном режиме работы устанавливают в испытательном стенде «Ионизационный канал» с учетом положений 4.3.8 в положение с максимальным порогом срабатывания в соответствии с 8.2.6. Далее по 8.2.5 определяют значение порога срабатывания ИПДИ. В момент срабатывания ИПДИ контролируют изменение режима работы его оптической индикации.

Затем рассчитывают отношение значений Y_{\max} к Y_{\min} , для расчета которого применяют значения порогов срабатывания, измеренные при данном испытании и при испытании этого ИПДИ по 8.2.7.

По окончании испытания автономный ИПДИ подвергают испытаниям по 4.4.2.

ИПДИ считают выдержавшим испытание, если:

- в процессе испытания ИПДИ не сформировал ложных сигналов;
- отсутствуют механические повреждения;
- в процессе испытания оптическая индикация отображает дежурный режим работы, в момент срабатывания ИПДИ оптическая индикация изменяется;
- значение порога срабатывания находится в пределах, определяемых 8.1.1;
- значение отношения Y_{\max} к Y_{\min} менее или равно 1,6;
- помимо этого автономный ИПДИ считают выдержавшим испытание, если выполняются требования 4.2.1.6, 4.2.1.8.

Примечание — Под понятием «механические повреждения» понимают трещины, сколы, деформированные или отлетевшие части корпуса, отделение компонентов извещателя друг от друга.

8.2.14 Определение устойчивости ИПДИ к воздействию синусоидальной вибрации проводят следующим образом.

ИПДИ подвергают испытанию по 4.4.7. В процессе испытания контролируют отсутствие ложных сигналов ИПДИ. После этого ИПДИ визуально проверяют на отсутствие механических повреждений. Затем ИПДИ в дежурном режиме работы устанавливают в испытательном стенде «Ионизационный канал» с учетом положений 4.3.8 в положение с максимальным порогом срабатывания в соответствии с 8.2.6. Далее по 8.2.5 определяют значение порога срабатывания ИПДИ. В момент срабатывания ИПДИ контролируют изменение режима работы его оптической индикации.

Затем рассчитывают отношение значений Y_{\max} к Y_{\min} , для расчета которого применяют значения порогов срабатывания, измеренные при данном испытании и при испытании этого ИПДИ по 8.2.7.

По окончании испытания автономный ИПДИ подвергают испытаниям по 4.4.2.

ИПДИ считают выдержавшим испытание, если:

- в процессе испытания ИПДИ сохраняет дежурный режим работы;
- отсутствуют механические повреждения;
- в процессе испытания оптическая индикация отображает дежурный режим работы, в момент срабатывания ИПДИ оптическая индикация изменяется;
- значение порога срабатывания находится в пределах, определяемых 8.1.1;
- значение отношения Y_{\max} к Y_{\min} менее или равно 1,6;
- помимо этого автономный ИПДИ считают выдержавшим испытание, если выполняются требования 4.2.1.6, 4.2.1.8.

8.2.15 Определение устойчивости ИПДИ к электромагнитным помехам проводят следующим образом.

ИПДИ поочередно в дежурном режиме и режиме срабатывания подвергают испытанию по 4.4.9. В процессе испытания контролируют сохранение ИПДИ заданных режимов работы. После окончания испытаний ИПДИ в дежурном режиме работы устанавливают в испытательном стенде «Ионизационный канал» с учетом положений 4.3.8 в положение с максимальным порогом срабатывания в соответствии с 8.2.6. Далее по 8.2.5 определяют значение порога срабатывания ИПДИ. В момент срабатывания ИПДИ контролируют изменение режима работы его оптической индикации.

Затем рассчитывают отношение значений Y_{\max} к Y_{\min} , для расчета которого применяют значения порогов срабатывания, измеренные при данном испытании и при испытании этого ИПДИ по 8.2.7.

По окончании испытания автономный ИПДИ подвергают испытаниям по 4.4.2.

ИПДИ считают выдержавшим испытания, если:

- в процессе испытания ИПДИ не сформировал ложных сигналов;
- в процессе испытания оптическая индикация отображает дежурный режим работы, в момент срабатывания ИПДИ оптическая индикация изменяется;
- значение порога срабатывания находится в пределах, определяемых 8.1.1;
- значение отношения Y_{\max} к Y_{\min} менее или равно 1,6;
- помимо этого автономный ИПДИ считают выдержавшим испытание, если выполняются требования 4.2.1.6, 4.2.1.8.

9 Извещатели пожарные дымовые оптико-электронные линейные

9.1 Требования назначения

9.1.1 Значение порога срабатывания ИПДЛ должно быть не менее 0,4 дБ (соответствует снижению интенсивности луча ИПДЛ, прошедшего через контролируемую среду, на 9 %) и не более 5,2 дБ (70 %).

9.1.2 Значение порога срабатывания ИПДЛ не должно меняться при длительной непрерывной работе (стабильность).

9.1.3 Значение порога срабатывания ИПДЛ не должно меняться от образца к образцу (повторяемость).

9.1.4 Компоненты ИПДЛ (приемник и передатчик двухкомпонентного ИПДЛ и приемопередатчик однокомпонентного ИПДЛ) должны иметь юстировочные устройства, позволяющие изменять угол наклона оси оптического луча в вертикальной и горизонтальной плоскостях.

9.1.5 Двухкомпонентный ИПДЛ должен обеспечивать контроль исправности линии связи между компонентами (приемником и передатчиком) с формированием сигнала «Неисправность» в случае неисправности этой линии за время не более 100 с.

9.1.6 Значение порога срабатывания ИПДЛ не должно зависеть от оптической длины пути луча. Максимальное и минимальное значения длины оптического пути луча должны быть установлены в ТД на ИПДЛ конкретных типов.

9.1.7 ИПДЛ не должен формировать сигнал о неисправности или о срабатывании при перекрытии оптического луча на время 5 с.

9.1.8 ИПДЛ должен формировать сигнал «Неисправность» при перекрытии оптического луча на время в диапазоне от 5 до 100 с.

9.1.9 ИПДЛ должен сохранять работоспособность при воздействии фоновой освещенности, создаваемой источником искусственного и/или естественного освещения, описание которого приведено в приложении Ж.

9.2 Методы испытаний

9.2.1 Объем и последовательность испытаний ИПДЛ должны соответствовать таблице 9.1. Для проведения испытаний методом случайной выборки отбирают шесть ИПДЛ.

Т а б л и ц а 9.1 — Программа испытаний ИПДЛ

Наименование испытаний	Номер пункта, подпункта		Номер образца извещателя					
	Технические требования	Метод испытания	1	2	3	4	5	6
1 Огневые испытания	4.2.1.4, 4.3.4	По приложению А	+	+	–	–	–	–
2 Повторяемость	4.3.9, 9.1.1, 9.1.3	По 9.2.7	+	+	+	+	+	+
3 Перекрывание оптического луча	9.1.7, 9.1.8	По 9.2.8	–	–	+	–	–	–
4 Стабильность, проверка конструкции, оптическая индикация режимов работы	4.2.1.11, 4.2.5.1, 9.1.2	По 9.2.9	–	–	–	+	–	–
5 Наличие юстировочных устройств	9.1.4	По 9.2.10	–	+	–	–	–	–
6 Контроль исправности линии связи	9.1.5	По 9.2.11	–	–	–	–	–	+
7 Зависимость значения порога срабатывания от оптической длины пути луча	9.1.6	По 9.2.12	+	–	–	–	–	–
8 Фоновая освещенность	9.1.9	По 9.2.13	–	–	–	+	–	–
9 Передача информации о неисправности*	4.2.1.9, 4.2.1.10	По 4.4.3	–	–	–	–	+	–
10 Изменение напряжения питания. Устойчивость	4.2.1.5	По 4.4.1, 9.2.14	–	–	–	–	+	–
11 Сухое тепло. Устойчивость	4.2.2.1	По 9.2.15	–	–	–	–	–	+
12 Холод. Устойчивость	4.2.2.2	По 4.4.4, 9.2.16	–	+	–	–	–	–
13 Влажное тепло, постоянный режим. Устойчивость	4.2.2.3	По 4.4.5, 9.2.17	–	–	–	–	+	–
14 Прямой механический удар. Прочность	4.2.2.5	По 4.4.6, 9.2.18	–	–	+	–	–	–
15 Синусоидальная вибрация. Прочность	4.2.2.4	По 4.4.7, 9.2.19	–	–	–	+	–	–
16 Электрическая прочность и сопротивление изоляции	4.2.5.8	По 4.4.8	–	–	–	–	+	–
17 Электромагнитная совместимость	4.2.3	По 4.4.9, 9.2.20	–	–	+	–	–	–
18 Пожарная безопасность	4.2.9.2	По 4.4.10	+	–	–	–	–	–

* Испытания проводят с извещателями пожарными радиоканальными.

П р и м е ч а н и е — знак «+» означает, что испытания проводят, знак «–» — испытания не проводят.

9.2.2 Испытания по показателям назначения ИПДЛ проводят в помещении, размеры которого позволяют установить приемник и передатчик (или приемопередатчик и отражатель) на минимальном расстоянии, удовлетворяющем требованиям ТД на извещатели конкретных типов.

Допускается проводить испытания при меньшем расстоянии между компонентами ИПДЛ или приемопередатчиком и отражателем, моделируя затухание оптического луча посредством оптических аттенуаторов.

9.2.3 Оптические аттенюаторы, используемые для моделирования затухания оптического луча и для определения значения порога срабатывания ИПДЛ, должны быть поверены в установленном порядке, либо должна быть обеспечена возможность определения величины создаваемого ими затухания поверенным измерителем оптической плотности. Оптический аттенюатор должен располагаться вблизи входного окна приемника ИПДЛ и полностью перекрывать окно.

9.2.4 Необходимую величину ослабления A , дБ, оптических аттенюаторов вычисляют по формуле

$$A = 20 \lg (L_{\text{мод}}/L_{\text{уст}}), \quad (9.1)$$

где $L_{\text{мод}}$ — моделируемое расстояние;

$L_{\text{уст}}$ — реальное расстояние между противоположными компонентами ИПДЛ.

9.2.5 Перед проведением испытаний проводят настройку оптической системы ИПДЛ, ее юстировку и регулирование электрических параметров согласно инструкциям изготовителя. Оставляют образец для стабилизации на время, указанное изготовителем, но не менее 15 мин.

9.2.6 При проведении испытаний на устойчивость к климатическим воздействиям и по показателям электромагнитной совместимости компоненты ИПДЛ располагают на максимальном возможном расстоянии, определяемом испытательным оборудованием. Если при этом максимальная возможная длина пути оптического луча менее минимально допустимой, указанной в ТД на ИПДЛ конкретных типов, допускается применять компенсирующие мероприятия, имитирующие увеличение длины пути луча (например, применять дополнительные оптические аттенюаторы, создавать расфокусировку луча и т. п.).

9.2.7 Определение повторяемости ИПДЛ проводят следующим образом.

ИПДЛ с учетом требований 4.3.8, 9.2.2 и с помощью предназначенного крепежа поочередно устанавливают в испытательном помещении, после чего в соответствии с 9.2.5 проводят настройку (юстировку) оптической системы. ИПДЛ устанавливают в дежурный режим работы.

Затем ИПДЛ выдерживают в дежурном режиме не менее 15 мин. С помощью набора оптических аттенюаторов, устанавливаемых как можно ближе к окну приемного устройства для минимизации эффектов рассеяния в аттенюаторах, определяют значение порога срабатывания ИПДЛ, последовательно увеличивая затухание оптического луча. Если после установки аттенюатора за время не более 30 с ИПДЛ формирует сигнал о срабатывании, то фиксируют значение порога срабатывания ИПДЛ.

Определяют наибольшее C_{max} и наименьшее C_{min} значения порогов срабатывания, полученные в процессе проведения испытания, а также рассчитывают среднее арифметическое C_{cp} значение порога срабатывания испытуемых ИПДЛ. После чего рассчитывают отношения значений C_{max} к C_{cp} и C_{cp} к C_{min} .

ИПДЛ считают выдержавшим испытание, если:

- значения порогов срабатывания всех ИПДЛ находятся в пределах, определяемых 9.1.1;
- значение отношения C_{max} к C_{cp} менее или равно 1,33 и значение отношения C_{cp} к C_{min} менее или равно 1,50.

9.2.8 Определение реакции ИПДЛ на перекрытие оптического луча проводят следующим образом.

ИПДЛ в дежурном режиме работы устанавливают в испытательном помещении с учетом требований 4.3.8, 9.2.2. Светонепроницаемой перегородкой перекрывают оптический луч и одновременно включают секундомер. Измеряют время формирования ИПДЛ во внешние цепи сигнала о неисправности. Контролируют включение световой индикации ИПДЛ в режиме «Неисправность». Время проведения испытания — не более 100 с.

ИПДЛ считают выдержавшим испытание, если:

- сигнал о неисправности во внешние цепи формируется при перекрытии оптического луча за время в диапазоне от 5 до 100 с;
- световая индикация ИПДЛ отображает режим «Неисправность».

9.2.9 Проверку конструкции, оптической индикации режимов работы и определение стабильности ИПДЛ проводят следующим образом.

Перед проведением испытаний проверяют конструкцию ИПДЛ. Визуально определяют наличие светового(ых) индикатора(ов) [или возможность его (их) подключения], индицирующего(их) дежурный режим, режим срабатывания, режим «Неисправность» и другие (при наличии) режимы.

ИПДЛ в дежурном режиме работы устанавливают в испытательном помещении с учетом требований 4.3.8, 9.2.2. Проверяют работу оптического индикатора в дежурном режиме работы. ИПДЛ под-

вергают испытаниям по определению значения порога срабатывания по 9.2.7. В момент срабатывания ИПДЛ контролируют изменение режима работы оптической индикации ИПДЛ. Не менее чем через 30 мин контролируют сохранение режима срабатывания (с учетом положения 4.2.1.11), после чего извещатель возвращают в дежурный режим. Контроль сохранения режима срабатывания ИПДЛ определяют один раз.

В данном испытании определение значения порога срабатывания проводят шесть раз с перерывом не менее 1 ч. В перерывах между испытаниями ИПДЛ должен находиться в дежурном режиме работы.

Определяют наибольшее C_{\max} и наименьшее C_{\min} значения порогов срабатывания ИПДЛ, полученные в процессе проведения испытания. Затем рассчитывают отношение значений C_{\max} к C_{\min} .

ИПДЛ считают выдержавшим испытание, если:

- конструкция ИПДЛ удовлетворяет требованиям 4.2.5.1;
- индикация отображает дежурный режим работы;
- режим работы оптической индикации удовлетворяет требованиям 4.2.1.11;
- значения порогов срабатывания находятся в пределах, определяемых 9.1.1;
- значение отношения C_{\max} к C_{\min} менее или равно 1,3.

9.2.10 Определение наличия юстировочных устройств ИПДЛ проводят при проведении подготовки ИПДЛ к испытаниям по 9.2.7.

ИПДЛ считают выдержавшим испытание, если юстировочные устройства присутствуют в конструкции ИПДЛ и позволяют обеспечивать изменение угла наклона оси оптического луча и диаграммы направленности приемного устройства ИПДЛ в вертикальной и горизонтальной плоскостях.

9.2.11 Проверку контроля исправности линии связи ИПДЛ проводят следующим образом.

ИПДЛ в дежурном режиме работы устанавливают в испытательном помещении с учетом требований 4.3.8, 9.2.2. Создают неисправность линии связи между компонентами ИПДЛ. Контролируют время формирования ИПДЛ во внешние цепи сигнала о неисправности, а также включение световой индикации ИПДЛ в режиме «Неисправность».

ИПДЛ считают выдержавшим испытания, если:

- формируется сигнал о неисправности во внешние цепи после возникновения нарушения в линии связи между компонентами ИПДЛ за время не более 100 с;
- световая индикация отображает режим «Неисправность».

Примечание — Испытание не проводят для ИПДЛ, не имеющих линий связи между компонентами (однокомпонентные ИПДЛ).

9.2.12 Определение зависимости значения порога срабатывания ИПДЛ от длины пути оптического луча проводят следующим образом.

ИПДЛ в дежурном режиме работы устанавливают в испытательном помещении с учетом требований 4.3.8, 9.2.2. Далее по 9.2.7 дважды определяют значение порога срабатывания ИПДЛ:

- первый раз — при установке оптического attenuатора, моделирующего минимальную длину пути (при необходимости), указанную в ТД на ИПДЛ конкретных типов;
- второй раз — при установке оптического attenuатора, моделирующего максимальную длину пути (при необходимости), указанную в ТД на ИПДЛ конкретных типов.

Затем рассчитывают отношение значений C_{\max} к C_{\min} .

ИПДЛ считают выдержавшим испытание, если:

- значения порогов срабатывания находятся в пределах, определяемых 9.1.1;
- значение отношения C_{\max} к C_{\min} менее или равно 1,6.

9.2.13 Определение устойчивости ИПДЛ к воздействию фоновой освещенности проводят следующим образом.

Компоненты ИПДЛ устанавливают в соответствии приложением Ж с учетом требований 4.3.8, 9.2.2. ИПДЛ выдерживают в дежурном режиме не менее 15 мин. Затем в плоскости чувствительного приемного элемента ИПДЛ источником света, описание которого представлено в приложении Ж, создают фоновую освещенность. Перед началом испытаний люминесцентные лампы прогревают не менее 5 мин. Выключают источник света и подвергают ИПДЛ следующему воздействию:

- лампы накаливания: 20 раз включают на 10 с и выключают на 10 с;
- люминесцентные лампы: 20 раз включают на 10 с и выключают на 10 с;
- источник света включают на 2 ч.

Затем при включенном источнике света определяют значение порога срабатывания по 9.2.7. Оптический аттенюатор должен располагаться на пути оптического луча в максимальной близости к окну приемного устройства, при которой не создается ослабление фоновой засветки.

Отключают источник света. Повторно определяют значение порога срабатывания ИПДЛ по 9.2.7. Затем рассчитывают отношение значений C_{\max} к C_{\min} .

В процессе проведения испытания контролируют отсутствие ложных сигналов и работу оптической индикации в дежурном режиме.

ИПДЛ считают выдержавшим испытание, если:

- в процессе выдержки ИПДЛ не сформировал ложных сигналов;
- в процессе испытания оптическая индикация отображает дежурный режим работы, в момент срабатывания ИПДЛ оптическая индикация изменяется;
- значения порогов срабатывания находятся в пределах, определяемых 9.1.1;
- значение отношения C_{\max} к C_{\min} менее или равно 1,3.

9.2.14 Определение устойчивости ИПДЛ к изменению напряжения питания проводят следующим образом.

ИПДЛ в дежурном режиме работы устанавливают в испытательном помещении с учетом положений 4.3.8, 9.2.2. После чего определяют значения порога срабатывания при максимальном и минимальном (для ИП с автономным источником питания — при минимальном и номинальном напряжении питания, для ИП с наличием основного и резервного автономных источников питания — на основном вводе электропитания при отключенном резервном) значениях напряжения питания по 4.4.1 и 9.2.7. В процессе проведения испытания контролируют отсутствие ложных сигналов и работу оптической индикации в дежурном режиме. В момент срабатывания ИПДЛ контролируют изменение режима работы его оптической индикации.

Определяют наибольшее C_{\max} и наименьшее C_{\min} значения порогов срабатывания, полученные в процессе проведения испытания. Затем рассчитывают отношение значений C_{\max} к C_{\min} .

ИПДЛ считают выдержавшим испытания, если:

- при минимальном и максимальном значениях напряжения электропитания ИПДЛ не сформировал ложных сигналов;
- в процессе испытания оптическая индикация отображает дежурный режим работы, в момент срабатывания ИПДЛ оптическая индикация изменяется;
- значения порогов срабатывания находятся в пределах, определяемых 9.1.1;
- отношение C_{\max} к C_{\min} менее или равно 1,3.

9.2.15 Определение устойчивости ИПДЛ к воздействию повышенной температуры проводят следующим образом.

ИПДЛ в дежурном режиме работы устанавливают в климатическую камеру с учетом положений 4.3.8, 9.2.2, 9.2.6. Испытательное оборудование и метод испытания должны соответствовать ГОСТ 28200.

Используют следующую степень жесткости:

- температура, установленная в ТД на ИПДЛ конкретного типа, но не ниже 55 °С;
- длительность — не менее 2 ч.

В процессе выдержки при повышенной температуре контролируют сохранение ИПДЛ дежурного режима работы. Затем оптическим аттенюатором с коэффициентом поглощения 5,2—6,0 дБ создают ослабление оптического луча, устанавливая оптический аттенюатор в максимальной близости к окну приемного устройства (при необходимости кратковременно открывая климатическую камеру). Контролируют срабатывание ИПДЛ. В момент срабатывания ИПДЛ контролируют изменение режима работы его оптической индикации.

Затем ИПДЛ в выключенном состоянии выдерживают в нормальных условиях не менее 2 ч. После чего ИПДЛ в дежурном режиме работы устанавливают в испытательном помещении с учетом положений 4.3.8, 9.2.2, 9.2.6. Далее по 9.2.7 определяют значение порога срабатывания ИПДЛ. В момент срабатывания ИПДЛ контролируют изменение режима работы его оптической индикации.

Затем рассчитывают отношение значений C_{\max} к C_{\min} , для расчета которого применяют значения порогов срабатывания, измеренные при данном испытании и при испытании этого ИПДЛ по 9.2.7.

ИПДЛ считают выдержавшим испытания, если:

- в процессе выдержки при повышенной температуре ИПДЛ сохраняет дежурный режим работы;
- в процессе испытания оптическая индикация отображает дежурный режим работы, в момент срабатывания ИПДЛ оптическая индикация изменяется;

- значение порога срабатывания находится в пределах, определяемых в 9.1.1;
- значение отношения C_{\max} к C_{\min} менее или равно 1,6.

9.2.16 Определение устойчивости ИПДЛ к воздействию пониженной температуры проводят следующим образом.

ИПДЛ в дежурном режиме работы устанавливают в климатическую камеру с учетом положений 4.3.8, 9.2.2, 9.2.6. После чего подвергают испытанию по 4.4.4. В процессе выдержки при пониженной температуре контролируют сохранение ИПДЛ дежурного режима работы. Затем оптическим аттенуатором с коэффициентом поглощения 5,2—6,0 дБ создают ослабление оптического луча, устанавливая оптический аттенуатор в максимальной близости к окну приемного устройства (при необходимости кратковременно открывая климатическую камеру). В момент срабатывания ИПДЛ контролируют изменение режима работы его оптической индикации.

Затем ИПДЛ в выключенном состоянии выдерживают в нормальных условиях не менее 2 ч. После чего ИПДЛ в дежурном режиме работы устанавливают в испытательном помещении с учетом положений 4.3.8, 9.2.2, 9.2.6. Далее по 9.2.7 определяют значение порога срабатывания ИПДЛ. В момент срабатывания ИПДЛ контролируют изменение режима работы его оптической индикации.

Затем рассчитывают отношение значений C_{\max} к C_{\min} , для расчета которого применяют значения порогов срабатывания, измеренные при данном испытании и при испытании этого ИПДЛ по 9.2.7.

ИПДЛ считают выдержавшим испытания, если:

- в процессе выдержки при пониженной температуре ИПДЛ сохраняет дежурный режим работы;
- в процессе испытания оптическая индикация отображает дежурный режим работы, в момент срабатывания ИПДЛ оптическая индикация изменяется;
- значение порога срабатывания находится в пределах, определяемых в 9.1.1;
- значение отношения C_{\max} к C_{\min} менее или равно 1,6.

9.2.17 Определение устойчивости ИПДЛ к воздействию повышенной влажности проводят следующим образом.

ИПДЛ в дежурном режиме работы устанавливают в климатическую камеру с учетом положений 4.3.8, 9.2.2, 9.2.6. После чего подвергают испытанию по 4.4.5. В процессе выдержки при повышенной влажности контролируют сохранение ИПДЛ дежурного режима работы. Затем оптическим аттенуатором с коэффициентом поглощения 5,2—6,0 дБ создают ослабление оптического луча, устанавливая оптический аттенуатор в максимальной близости к окну приемного устройства (при необходимости кратковременно открывая климатическую камеру). Контролируют срабатывание ИПДЛ. В момент срабатывания ИПДЛ контролируют изменение режима работы его оптической индикации.

Затем ИПДЛ в выключенном состоянии выдерживают в нормальных условиях не менее 2 ч. После чего ИПДЛ в дежурном режиме работы устанавливают в испытательном помещении с учетом положений 4.3.8, 9.2.2, 9.2.6. Далее по 9.2.7 определяют значение порога срабатывания ИПДЛ. В момент срабатывания ИПДЛ контролируют изменение режима работы его оптической индикации.

Затем рассчитывают отношение значений C_{\max} к C_{\min} , для расчета которого применяют значения порогов срабатывания, измеренные при данном испытании и при испытании этого ИПДЛ по 9.2.7.

ИПДЛ считают выдержавшим испытания, если:

- в процессе выдержки при повышенной влажности ИПДЛ сохраняет дежурный режим работы;
- в процессе испытания оптическая индикация отображает дежурный режим работы, в момент срабатывания ИПДЛ оптическая индикация изменяется;
- отсутствуют механические повреждения;
- значение порога срабатывания находится в пределах, определяемых 9.1.1;
- значение отношения C_{\max} к C_{\min} менее или равно 1,6.

9.2.18 Определение прочности ИПДЛ к воздействию прямого механического удара проводят следующим образом.

Каждый компонент ИПДЛ в выключенном состоянии подвергают испытанию по 4.4.6. После окончания испытания компоненты ИПДЛ визуально проверяют на отсутствие механических повреждений.

Затем ИПДЛ в дежурном режиме работы устанавливают в испытательном помещении с учетом положений 4.3.8, 9.2.2, 9.2.6. Далее по 9.2.7 определяют значение порога срабатывания ИПДЛ. В момент срабатывания ИПДЛ контролируют изменение режима работы его оптической индикации.

Затем рассчитывают отношение значений C_{\max} к C_{\min} , для расчета которого применяют значения порогов срабатывания, измеренные при данном испытании, и при испытании этого ИПДЛ по 9.2.7.

ИПДЛ считают выдержавшим испытание, если:

- в процессе испытания оптическая индикация отображает дежурный режим работы, в момент срабатывания ИПДЛ оптическая индикация изменяется;
- значение порога срабатывания находится в пределах, определяемых 9.1.1;
- значение отношения C_{\max} к C_{\min} менее или равно 1,6.

Примечания

- 1 Отражатели данному испытанию не подвергают.
- 2 Под понятием «механические повреждения» понимают трещины, сколы, деформированные или отлетевшие части корпуса.

9.2.19 Определение прочности ИПДЛ к воздействию синусоидальной вибрации проводят следующим образом.

Каждый компонент ИПДЛ в выключенном состоянии подвергают испытанию по 4.4.7. После окончания испытания компоненты ИПДЛ визуально проверяют на отсутствие механических повреждений.

Затем ИПДЛ в дежурном режиме работы устанавливают в испытательном помещении с учетом положений 4.3.8, 9.2.2, 9.2.6. Далее по 9.2.7 определяют значение порога срабатывания ИПДЛ. В момент срабатывания ИПДЛ контролируют изменение режима работы его оптической индикации.

Затем рассчитывают отношение значений C_{\max} к C_{\min} , для расчета которого применяют значения порогов срабатывания, измеренные при данном испытании, и при испытании этого ИПДЛ по 9.2.7.

ИПДЛ считают выдержавшим испытание, если:

- отсутствуют механические повреждения;
- в процессе испытания оптическая индикация отображает дежурный режим работы, в момент срабатывания ИПДЛ оптическая индикация изменяется;
- значение порога срабатывания находится в пределах, определяемых 9.1.1;
- значение отношения C_{\max} к C_{\min} менее или равно 1,6.

Примечания

- 1 Отражатели данному испытанию не подвергают.
- 2 Под понятием «механические повреждения» понимают трещины, сколы, деформированные или отлетевшие части корпуса.

9.2.20 Определение устойчивости ИПДЛ к электромагнитным помехам проводят следующим образом.

ИПДЛ поочередно в дежурном режиме и режиме срабатывания подвергают испытанию по 4.4.9 с учетом положений 4.3.8, 9.2.2, 9.2.6. В процессе испытания контролируют сохранение ИПДЛ заданных режимов работы. Далее по 9.2.7 определяют значение порога срабатывания ИПДЛ. В момент срабатывания ИПДЛ контролируют изменение режима работы его оптической индикации.

Затем рассчитывают отношение значений C_{\max} к C_{\min} , для расчета которого применяют значения порогов срабатывания, измеренные при данном испытании и при испытании этого ИПДЛ по 9.2.7.

ИПДЛ считают выдержавшим испытания, если:

- в процессе испытания ИПДЛ не сформировал ложных сигналов;
- в процессе испытания оптическая индикация отображает дежурный режим работы, в момент срабатывания ИПДЛ оптическая индикация изменяется;
- значение порога срабатывания находится в пределах, определяемых 9.1.1;
- значение отношения C_{\max} к C_{\min} менее или равно 1,6.

10 Извещатели пожарные дымовые аспирационные

10.1 Требования назначения

10.1.1 Значение удельной оптической плотности пробы воздуха, поступающего по воздушному трубопроводу к блоку обработки ИПДА, содержащему чувствительный(ые) к дыму элемент(ы) (диапазон устанавливаемых значений), при котором ИПДА формирует сигнал «Пожар» (порог срабатывания), должно быть указано в ТД на ИПДА конкретных типов.

По возможности формирования сигнала «Пожар» при обнаружении факторов пожара, создаваемых тестовыми источниками при проведении огневых испытаний в соответствии с приложением А, ИПДА разделяют на три класса (таблица 10.1).

Таблица 10.1 — Классификация ИПДА и соответствующие тестовые очаги

Класс	Описание	Примеры применения	Тестовые очаги
А	ИПДА, обеспечивающий очень высокую чувствительность	Использование на объектах с контролируруемыми экологическими параметрами среды («чистые» объекты)	ТП2А, ТП3А, ТП4 и ТП5А
В	ИПДА, обеспечивающий повышенную чувствительность	Применение внутри или близко к особенно ценным, уязвимым или критическим предметам, таким как компьютерное или электронное оборудование, электронные шкафы	ТП2В, ТП3В, ТП4 и ТП5В
С	ИПДА, обеспечивающий нормальную чувствительность	Обнаружение возгорания в местах или пространствах с параметрами ИПДА, подобными ИПДЛ или ИПДОТ	ТП2, ТП3, ТП4 и ТП5

10.1.2 Если чувствительный(ые) к дыму элемент(ы) имеет(ют) возможность настройки порога срабатывания, то доступ к средствам настройки в процессе эксплуатации ИПДА должен быть ограничен посредством необходимости применения специального инструмента или пароля.

10.1.3 Блок обработки ИПДА должен содержать обобщенный, видимый извне оптический индикатор красного цвета, включающийся в режиме выдачи ИПДА сигнала «Пожар». При наличии в блоке обработки нескольких чувствительных к дыму элементов переход каждого чувствительного элемента в режим выдачи сигнала «Пожар» должен индцироваться собственным индикатором красного цвета, видимым извне.

10.1.4 Суммарное время транспортирования проб воздуха от максимально удаленного от блока обработки дымовсасывающего отверстия и обработки данной пробы чувствительным(и) к дыму элементом(ами) должно обеспечивать соответствие ИПДА его классу при огневых испытаниях.

10.1.5 Значение порога срабатывания чувствительного(ых) к дыму элемента(ов) ИПДА не должно зависеть от количества срабатываний (стабильность).

10.1.6 Значение порога срабатывания ИПДА чувствительного(ых) к дыму элемента(ов) не должно меняться от образца к образцу (повторяемость).

10.1.7 В ТД на ИПДА должны быть определены параметры (способы их определения) воздухозаборной системы и настройки ИПДА.

10.1.8 Если производитель ИПДА не комплектует извещатели трубами, то в ТД должны быть сформулированы требования к параметрам труб (класс — см. [1]*).

Минимальные требования к классу труб, используемых для создания воздушного трубопровода, приведены в таблице 10.2.

Таблица 10.2 — Требования к трубам

Параметр	Класс см. [1]*	Степень жесткости
Сопrotивление сжатию	1	125 Н
Сопrotивление механическому удару	2	Падение груза массой 0,5 кг с высоты 100 мм
Температурный диапазон	31	От минус 15 °С до плюс 60 °С

10.1.9 ИПДА должен обеспечивать контроль целостности воздушного трубопровода и состояния воздухозаборных отверстий. Для этого объем воздушного потока, проходящий через ИПДА в единицу времени пропорционально скорости воздушного потока в воздушном трубопроводе в непосредственной близости от блока обработки ИПДА, следует контролировать с целью распознавания утечки и засорения всасывающей системы или воздухозаборных отверстий.

Если утечка воздуха или засорение приводит к увеличению или уменьшению проходящего через ИПДА объема воздушного потока на 20 % и более, ИПДА должен сформировать сигнал неисправности.

Если ИПДА имеет устройство автоматического регулирования, которое обеспечивает постоянное (или близкое к постоянному) значение объема проходящего через ИПДА воздушного потока вне зависи-

* В Российской Федерации действует ГОСТ Р МЭК 61386.1—2014 «Трубные системы для прокладки кабелей. Часть 1. Общие требования».

мости от конфигурации воздушного трубопровода и количества воздухозаборных отверстий (например, применение вентилятора с регулировкой числа оборотов или управляемого нагнетательного насоса), то сигнал неисправности должен быть сформирован после засорения 50 % и более воздухозаборных отверстий или при разломе воздушного трубопровода.

Время обнаружения неисправности воздухозаборной системы и отображение этого события на ИПДА не должно превышать 300 с.

ИПДА может иметь возможность запоминания в энергонезависимой памяти оптимальной скорости воздушного потока. Включение и выключение питания ИПДА не должно изменять запомненную оптимальную скорость воздушного потока.

10.1.10 В воздушный трубопровод ИПДА допускается устанавливать дополнительные компоненты, например фильтр, клапан, чувствительный элемент и т. п., что должно быть отражено в ТД на ИПДА конкретных типов. Установка данных дополнительных компонентов не должна приводить к невозможности выполнения ИПДА требований настоящего стандарта, в том числе в случае, когда сигнал с установленного дополнительного чувствительного элемента участвует в формировании сигнала «Пожар».

Если применение дополнительных компонентов в ИПДА предусматривается, то огневые испытания ИПДА следует проводить с установленными дополнительными компонентами в худшем сочетании для проведения огневых испытаний, установленном производителем.

10.2 Методы испытаний

10.2.1 Объем и последовательность испытаний ИПДА должны соответствовать таблице 10.3. Для проведения испытаний методом случайной выборки отбирают три ИПДА.

Т а б л и ц а 10.3 — Программа испытаний ИПДА

Наименование испытаний	Номер пункта, подпункта		Номер образца извещателя		
	Технические требования	Метод испытания	1	2	3
1 Огневые испытания	4.2.1.4, 4.3.4, 10.1.1, 10.1.4, 10.1.10	По приложению А	+	+	+
2 Повторяемость	4.3.9, 10.1.6	По 10.2.6	+	+	+
3 Стабильность, проверка конструкции, оптическая индикация режимов работы	4.2.1.11, 4.2.5.1, 10.1.3, 10.1.5	По 10.2.7	+	–	–
4 Контроль целостности системы воздухозабора	10.1.9	По 10.2.8	–	+	–
5 Изменение напряжения питания. Устойчивость	4.2.1.5	По 4.4.1, 10.2.9	+	–	–
6 Сухое тепло. Устойчивость	4.2.2.1	По 10.2.10	–	–	+
7 Холод. Устойчивость	4.2.2.2	По 4.4.4, 10.2.11	–	–	+
8 Влажное тепло. Устойчивость	4.2.2.3	По 4.4.5, 10.2.12	+	–	–
9 Прямой механический удар. Прочность	4.2.2.5	По 4.4.6, 10.2.13	–	–	+
10 Синусоидальная вибрация. Прочность	4.2.2.4	По 4.4.7, 10.2.14	–	+	–
11 Электрическая прочность и сопротивление изоляции	4.2.5.8	По 4.4.8	+	–	–
12 Электромагнитная совместимость	4.2.3	По 4.4.9, 10.2.15	–	–	+
13 Пожарная безопасность	4.2.9.2	По 4.4.10	–	+	–

П р и м е ч а н и е — знак «+» означает, что испытания проводят, знак «–» — испытания не проводят.

10.2.2 Испытания по определению порога срабатывания чувствительного(ых) к дыму элемента(ов) проводят в испытательном стенде «Дымовой канал», основные параметры и размеры которого представлены в приложении Д, с использованием оборудования разбавления задымленного воздуха (см. приложение К).

Испытания по определению порога срабатывания ИПДА проводят следующим образом. В рабочее пространство помещают часть воздушного трубопровода с одним воздухозаборным отверстием. Воздушный трубопровод должен располагаться перпендикулярно к направлению воздушного потока в испытательном стенде «Дымовой канал». Остальная часть воздушного трубопровода, разбавитель, блок обработки ИПДА и эталонный ИПДА (при его наличии) должны находиться вне стенда.

10.2.3 Для определения значения удельной оптической плотности дыма (аэрозоля) в испытательном стенде «Дымовой канал» следует применять измерительное устройство, технические характеристики которого представлены в приложении Е.

10.2.4 Значение порога срабатывания ИПДА при испытаниях определяют по значению удельной оптической плотности среды m , при котором происходит срабатывание ИПДА, вычисляемому по формуле (7.1).

Примечание — Проводимые измерения являются косвенными, не характеризуют реальный порог срабатывания чувствительного(ых) к дыму элемента(ов) и используются для оценки стабильности и повторяемости порогов срабатывания, в том числе после воздействия климатических, механических факторов и электромагнитных помех.

10.2.5 При проведении испытаний ИПДА в качестве материала дымообразования следует использовать хлопчатобумажный фитиль. Допускается применение генератора аэрозоля, использующего в качестве материала дымообразования парафиновое масло, со средним диаметром частиц аэрозоля от 0,5 до 1,0 мкм и показателем преломления частиц $1,4 \pm 0,1$. Характеристики частиц генерируемого аэрозоля должны быть стабильны в течение времени проведения испытаний.

10.2.6 Определение повторяемости ИПДА проводят следующим образом.

ИПДА в дежурном режиме поочередно устанавливают в испытательном стенде «Дымовой канал» в соответствии с 4.3.8, 10.2.2. Проверяют работу оптического индикатора в дежурном режиме работы. В стенде «Дымовой канал» устанавливают нормальные условия и скорость воздушного потока ($0,20 \pm 0,04$) м/с. ИПДА выдерживают во включенном состоянии не менее 15 мин. Затем в рабочей зоне стенда создают нарастающую концентрацию дыма со скоростью роста оптической плотности среды от 0,015 до 0,0250 дБ/м · мин.

Определяют наибольшее m_{\max} и наименьшее m_{\min} значения порогов срабатывания чувствительного к дыму элемента, полученные в процессе проведения испытания. Если ИПДА имеет несколько чувствительных к дыму элементов, параметры m_{\max} и m_{\min} определяют для каждого чувствительного к дыму элемента. Затем рассчитывают отношение значений m_{\max} к m_{\min} (для каждого чувствительного к дыму элемента).

ИПДА считают выдержавшими испытания, если значение отношения m_{\max} к m_{\min} (для каждого чувствительного к дыму элемента) менее или равно 1,6.

10.2.7 Проверку конструкции, оптической индикации режимов работы и определение стабильности ИПДА проводят следующим образом.

Перед проведением испытаний проверяют конструкцию ИПДА. Визуально определяют наличие светового(ых) индикатора(ов) (или возможность его подключения), индицирующего дежурный режим, режим «Пожар» и другие (при наличии) режимы. Для ИПДА, имеющего несколько чувствительных к дыму элементов, определяют наличие обобщенного индикатора режима «Пожар» и индикаторов режима «Пожар» для каждого чувствительного к дыму элемента.

ИПДА в дежурном режиме работы устанавливают в испытательном стенде «Дымовой канал» в соответствии с 4.3.8, 10.2.2. ИПДА подвергают испытаниям по определению значения порога срабатывания по 10.2.6 шесть раз с перерывом не менее 1 ч. В перерывах между испытаниями ИПДА должен находиться в дежурном режиме работы. В момент срабатывания ИПДА фиксируют значение удельной оптической плотности среды и контролируют изменение режима работы оптической индикации ИПДА. Не менее чем через 30 мин контролируют сохранение режима срабатывания (с учетом положения 4.2.1.11), после чего извещатель возвращают в дежурный режим. Контроль сохранения режима срабатывания ИПДА определяют один раз.

Определяют наибольшее m_{\max} и наименьшее m_{\min} значения порогов срабатывания ИПДА, полученные в процессе проведения испытания. Если ИПДА имеет несколько чувствительных к дыму эле-

ментов, параметры m_{\max} и m_{\min} определяют для каждого чувствительного к дыму элемента. Затем рассчитывают отношение значений m_{\max} к m_{\min} (для каждого чувствительного к дыму элемента).

ИПДА считают выдержавшим испытания, если:

- конструкция ИПДА удовлетворяет требованиям 4.2.5.1;
- индикация отображает дежурный режим работы;
- в момент выдачи ИПДА сигнала «Пожар» включается обобщенный красный индикатор, и, при наличии нескольких чувствительных к дыму элементов, включаются красные индикаторы каждого элемента по мере их срабатывания, оптическая индикация режима «Пожар» сохраняет режим работы до перевода ИПДА в дежурный режим;
- значение отношения m_{\max} к m_{\min} (для каждого чувствительного к дыму элемента) менее или равно 1,3.

10.2.8 Обеспечение ИПДА контроля целостности системы воздухозабора проводят следующим образом.

10.2.8.1 Если ИПДА не имеет устройства автоматического регулирования, обеспечивающего постоянное (или близкое к постоянному) значение объема проходящего воздушного потока, то испытание проводят в следующей последовательности (см. приложение Л):

а) к блоку обработки ИПДА подсоединяют воздушный трубопровод в конфигурации, применяемой при огневых испытаниях данного ИПДА;

б) ИПДА выдерживают в дежурном режиме не менее 15 мин;

в) определяют нормальную скорость воздушного потока в воздушном трубопроводе вблизи его входа в блок обработки, соответствующую нормальному объему воздушного потока, проходящему через ИПДА в единицу времени. Если ИПДА имеет возможность запоминания в энергонезависимой памяти оптимальной скорости воздушного потока, измеренная скорость должна быть внесена в память ИПДА;

г) к ИПДА подсоединяют тестовый воздушный трубопровод с двумя регулируемыми клапанами и устанавливают нормальное значение скорости воздушного потока, соответствующее нормальному объему воздушного потока через ИПДА в единицу времени, с погрешностью не более $\pm 10\%$, как указано в приложении Л.

д) последовательно, используя первичный регулируемый клапан, уменьшают на 20 %, а затем увеличивают на 20 % скорость воздушного потока в тестовом трубопроводе;

е) после увеличения и после уменьшения скорости воздушного потока контролируют формирование ИПДА сигнала о неисправности;

ж) между опытом с увеличенным и уменьшенным значениями воздушного потока ИПДА переводят в дежурный режим.

ИПДА считают выдержавшим испытание, если при пониженной и повышенной скоростях воздушного потока он формирует сигнал о неисправности.

10.2.8.2 Если ИПДА имеет устройство автоматического регулирования, обеспечивающее постоянное (или близкое к постоянному) значение объема проходящего воздушного потока, то испытание проводят в следующей последовательности:

а) к блоку обработки ИПДА подсоединяют воздушный трубопровод с воздухозаборными отверстиями, используемый при огневых испытаниях ИПДА, и выдерживают ИПДА в дежурном режиме не менее 15 мин;

б) закрывают 50 % воздухозаборных отверстий, максимально удаленных от блока обработки ИПДА;

в) контролируют формирование ИПДА сигнала о неисправности;

г) восстанавливают все воздухозаборные отверстия и выдерживают ИПДА в дежурном режиме не менее 15 мин;

д) в месте расположения ближайшего к блоку обработки воздухозаборного отверстия, которое было закрыто при шаге испытаний по перечислению б) (приблизительно середина трубопровода), имитируют разлом воздушного трубопровода;

е) контролируют формирование ИПДА сигнала о неисправности.

ИПДА считают выдержавшим испытание, если он формирует сигнал о неисправности как при перекрытии 50 % воздухозаборных отверстий, так и при разломе трубы.

10.2.9 Определение устойчивости ИПДА к изменению напряжения питания проводят следующим образом.

ИПДА в дежурном режиме работы устанавливают в испытательном стенде «Дымовой канал» в соответствии с 4.3.8, 10.2.2. Определяют значения порогов срабатывания при максимальном и минимальном значениях напряжения питания, установленных в ТД на ИПДА конкретных типов по 4.4.1 и в 10.2.6. В процессе проведения испытания контролируют отсутствие ложных сигналов и работу оптической индикации в дежурном режиме. В момент срабатывания ИПДА контролируют изменение режима работы его оптической индикации. Определяют наибольшее m_{\max} и наименьшее m_{\min} значения порогов срабатывания, полученные в процессе проведения испытания. Затем рассчитывают отношение значений m_{\max} к m_{\min} .

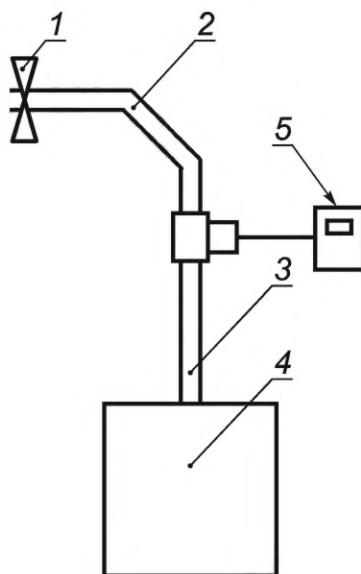
ИПДА считают выдержавшим испытания, если:

- при минимальном и максимальном значениях напряжения электропитания ИПДА не сформировал ложных сигналов;
- в процессе испытания оптическая индикация отображает дежурный режим работы, в момент срабатывания ИПДА оптическая индикация изменяется;
- значение отношения m_{\max} к m_{\min} (для каждого чувствительного к дыму элемента) менее или равно 1,3.

10.2.10 Испытания ИПДА на устойчивость к воздействию повышенной температуры проводят следующим образом.

К блоку обработки ИПДА подсоединяют фрагмент воздушного трубопровода длиной не менее 0,6 м с установленным на открытом вводе трубопровода регулируемым клапаном и введенным на расстоянии не менее 30 см от блока обработки датчиком анемометра (см. рисунок 10.1). Сенсор датчика анемометра должен находиться приблизительно в середине разреза воздушного трубопровода.

Настройкой регулируемого клапана устанавливают нормальное значение скорости воздушного потока, соответствующее нормальному объему воздушного потока, проходящему через ИПДА в единицу времени, определенному при испытании по 10.2.8, с погрешностью не более $\pm 10\%$.



1 — регулируемый клапан; 2 — фрагмент тестового трубопровода; 3 — отрезок тестового трубопровода длиной не менее 30 см; 4 — испытуемый ИПДА; 5 — анемометр

Рисунок 10.1 — Оборудование для испытаний ИПДА на устойчивость к климатическим воздействиям

ИПДА в дежурном режиме работы помещают в климатическую камеру с учетом положений 4.3.8. Испытательное оборудование и метод испытания должны соответствовать ГОСТ 28200.

Используют следующую степень жесткости:

- температура, установленная в ТД на ИПДА конкретного типа, но не ниже 40 °С;
- длительность — не менее 2 ч.

В процессе выдержки ИПДА при повышенной температуре контролируют сохранение ИПДА дежурного режима работы. Перед окончанием выдержки ИПДА при повышенной температуре в непосредственной близости от открытого ввода фрагмента воздушного трубопровода создают задымленность

(концентрацию аэрозоля), способную вызвать срабатывание ИПДА, кратковременно открывая климатическую камеру. Контролируют срабатывание ИПДА. В момент срабатывания ИПДА контролируют изменение режима работы его оптической индикации.

Затем ИПДА в выключенном состоянии выдерживают в нормальных условиях не менее 2 ч. После этого определяют значение порога срабатывания ИПДА (каждого чувствительного к дыму элемента) по 10.2.6. В момент срабатывания ИПДА контролируют изменение режима работы его оптической индикации.

Затем рассчитывают отношение значений m_{\max} к m_{\min} (для каждого чувствительного к дыму элемента), для расчета которого применяют значения порогов срабатывания, измеренные при данном испытании и при испытании этого ИПДА по 10.2.6.

ИПДА считают выдержавшим испытание, если:

- в процессе выдержки при повышенной температуре ИПДА сохраняет дежурный режим работы;
- в процессе испытания оптическая индикация отображает дежурный режим работы, в момент срабатывания ИПДА оптическая индикация изменяется;
- значение отношения m_{\max} к m_{\min} (для каждого чувствительного к дыму элемента) менее или равно 1,3.

Примечание — Перед окончанием выдержки для создания необходимой задымленности могут быть использованы тлеющий хлопчатобумажный фитиль, сигаретный дым, специальный баллончик с аэрозолью и т. п.

10.2.11 Применяемый при испытании фрагмент воздушного трубопровода и последовательность испытаний ИПДА на устойчивость к воздействию пониженной температуры аналогичны процедуре проведения испытаний по 10.2.10.

Испытание проводят по 4.4.4.

В процессе выдержки ИПДА при пониженной температуре контролируют сохранение ИПДА дежурного режима работы. Перед окончанием выдержки ИПДА при пониженной температуре в непосредственной близости от открытого ввода фрагмента воздушного трубопровода создают задымленность (концентрацию аэрозоля), способную вызвать срабатывание ИПДА, кратковременно открывая климатическую камеру. Контролируют срабатывание ИПДА. В момент срабатывания ИПДА контролируют изменение режима работы его оптической индикации.

Затем ИПДА в выключенном состоянии выдерживают в нормальных условиях не менее 2 ч. После этого определяют значение порога срабатывания ИПДА (каждого чувствительного к дыму элемента) по 10.2.6. В момент срабатывания ИПДА контролируют изменение режима работы его оптической индикации.

Затем рассчитывают отношение значений m_{\max} к m_{\min} (для каждого чувствительного к дыму элемента), для расчета которого применяют значения порогов срабатывания, измеренные при данном испытании и при испытании этого ИПДА по 10.2.6.

ИПДА считают выдержавшим испытание, если:

- в процессе выдержки при пониженной температуре ИПДА сохраняет дежурный режим работы;
- в процессе испытания оптическая индикация отображает дежурный режим работы, в момент срабатывания ИПДА оптическая индикация изменяется;
- значение отношения m_{\max} к m_{\min} (для каждого чувствительного к дыму элемента) менее или равно 1,3.

Примечание — Перед окончанием выдержки для создания необходимой задымленности могут быть использованы тлеющий хлопчатобумажный фитиль, сигаретный дым, специальный баллончик с аэрозолью и т. п.

10.2.12 Применяемый при испытании фрагмент воздушного трубопровода и последовательность испытаний ИПДА на устойчивость к воздействию повышенной влажности аналогичны процедуре проведения испытаний по 10.2.10.

Проводят испытание по 4.4.5.

В процессе выдержки ИПДА при повышенной влажности контролируют сохранение ИПДА дежурного режима работы. Перед окончанием выдержки ИПДА при повышенной влажности в непосредственной близости от открытого ввода фрагмента воздушного трубопровода создают задымленность (концентрацию аэрозоля), способную вызвать срабатывание ИПДА, кратковременно открывая климатическую камеру. Контролируют срабатывание ИПДА. В момент срабатывания ИПДА контролируют изменение режима работы его оптической индикации.

Затем ИПДА в выключенном состоянии выдерживают в нормальных условиях не менее 2 ч. После этого определяют значение порога срабатывания ИПДА (каждого чувствительного к дыму элемента) по 10.2.6. В момент срабатывания ИПДА контролируют изменение режима работы его оптической индикации.

Затем рассчитывают отношение значений m_{\max} к m_{\min} (для каждого чувствительного к дыму элемента), для расчета которого применяют значения порогов срабатывания, измеренные при данном испытании и при испытании этого ИПДА по 10.2.6.

ИПДА считают выдержавшим испытание, если:

- в процессе выдержки при повышенной влажности ИПДА сохраняет дежурный режим работы;
- в процессе испытания оптическая индикация отображает дежурный режим работы, в момент срабатывания ИПДА оптическая индикация изменяется;
- значение отношения m_{\max} к m_{\min} (для каждого чувствительного к дыму элемента) менее или равно 1,3.

Примечание — Перед окончанием выдержки для создания необходимой задымленности могут быть использованы тлеющий хлопчатобумажный фитиль, сигаретный дым, специальный баллончик с аэрозолью и т. п.

10.2.13 Определение прочности ИПДА к воздействию прямого механического удара проводят следующим образом.

Испытаниям подвергают блок обработки ИПДА. Перед проведением испытания проводят визуальный осмотр блока обработки ИПДА на предмет выявления механических повреждений. Блок обработки ИПДА в выключенном состоянии подвергают испытанию по 4.4.6. После приложения воздействия блок обработки ИПДА повторно визуально проверяют на отсутствие механических повреждений. Затем по 10.2.6 определяют значение порога срабатывания ИПДА (каждого чувствительного к дыму элемента). В момент срабатывания ИПДА контролируют изменение режима работы его оптической индикации.

Рассчитывают отношение значений m_{\max} к m_{\min} (для каждого чувствительного к дыму элемента), для расчета которого применяют значения порогов срабатывания, измеренные при данном испытании и при испытании этого ИПДА по 10.2.6.

ИПДА считают выдержавшим испытание, если:

- после оказания воздействия отсутствуют механические повреждения;
- значение отношения m_{\max} к m_{\min} (для каждого чувствительного к дыму элемента) менее или равно 1,3.

Примечание — Под понятием «механические повреждения» понимают трещины, сколы, деформированные или отлетевшие части корпуса.

10.2.14 Определение прочности ИПДА к воздействию синусоидальной вибрации проводят следующим образом.

Испытаниям подвергают блок обработки ИПДА. Перед проведением испытания проводят визуальный осмотр блока обработки ИПДА на предмет выявления механических повреждений. Блок обработки ИПДА в выключенном состоянии подвергают испытанию по 4.4.7. После приложения воздействия блок обработки ИПДА повторно визуально проверяют на отсутствие механических повреждений. Затем по 10.2.6 определяют значение порога срабатывания ИПДА (каждого чувствительного к дыму элемента). В момент срабатывания ИПДА контролируют изменение режима работы его оптической индикации.

Рассчитывают отношение значений m_{\max} к m_{\min} (для каждого чувствительного к дыму элемента), для расчета которого применяют значения порогов срабатывания, измеренные при данном испытании и при испытании этого ИПДА по 10.2.6.

ИПДА считают выдержавшим испытание, если:

- после оказания воздействия отсутствуют механические повреждения;
- значение отношения m_{\max} к m_{\min} (для каждого чувствительного к дыму элемента) менее или равно 1,3.

Примечание — Под понятием «механические повреждения» понимают трещины, сколы, деформированные или отлетевшие части корпуса.

10.2.15 Определение устойчивости ИПДА к электромагнитным помехам проводят следующим образом.

ИПДА поочередно в дежурном режиме и режиме «Пожар» подвергают испытанию по 4.4.9. В процессе испытания контролируют отсутствие ложных сигналов ИПДА. После этого по 10.2.6 определяют

значение порога срабатывания ИПДА (каждого чувствительного к дыму элемента). В момент срабатывания ИПДА контролируют изменение режима работы его оптической индикации.

Рассчитывают отношение значений m_{\max} к m_{\min} (для каждого чувствительного к дыму элемента), для расчета которого применяют значения порогов срабатывания, измеренные при данном испытании и при испытании этого ИПДА по 10.2.6.

ИПДА считают выдержавшим испытание, если:

- в процессе испытания ИПДА сохранил дежурный режим работы и не сформировал ложных сигналов;
- в процессе испытания оптическая индикация отображает дежурный режим работы, в момент срабатывания ИПДА оптическая индикация изменяется;
- значение отношения m_{\max} к m_{\min} (для каждого чувствительного к дыму элемента) менее или равно 1,3.

11 Извещатели пожарные дымовые электроиндукционные

11.1 Требования назначения

11.1.1 Значение порога срабатывания ИПДЭ, выраженное в весовой концентрации частиц дыма в объеме воздушной среды, должно быть указано в ТД на ИПДЭ конкретного типа и находиться в пределах от 0,05 до 10 мг/м³.

11.1.2 Значение порога срабатывания ИПДЭ не должно зависеть от числа срабатываний извещателя (стабильность).

11.1.3 Значение порога срабатывания ИПДЭ не должно меняться от образца к образцу (повторяемость).

11.1.4 Значение порога срабатывания ИПДЭ не должно зависеть от направления воздушного потока.

11.1.5 Значение порога срабатывания ИПДЭ не должно меняться при воздействии воздушного потока со скоростью до 1,0 м/с.

11.2 Методы испытаний

11.2.1 Объем и последовательность испытаний ИПДЭ должны соответствовать таблице 11.1. Для проведения испытаний методом случайной выборки отбирают шесть ИПДЭ.

Т а б л и ц а 11.1 — Программа испытаний ИПДЭ

Наименование испытаний	Номер пункта, подпункта		Номер образца извещателя					
	Технические требования	Метод испытания	1	2	3	4	5	6
1 Огневые испытания	4.2.1.4, 4.3.4	По приложению А	+	+	+	+	-	-
2 Стабильность порога срабатывания	11.1.2	По 11.2.6	-	-	+	-	-	-
3 Зависимость значения порога срабатывания от направления воздушного потока	11.1.4	По 11.2.7	-	+	-	-	-	+
4 Повторяемость, оптическая индикация режимов работы	4.2.5.1, 11.1.3	По 11.2.8	+	+	+	+	+	+
5 Устойчивость к воздушным потокам	11.1.5	По 11.2.9	+	-	-	-	-	-
6 Передача информации о неисправности*	4.2.1.9, 4.2.1.10	По 4.4.3	-	-	-	-	+	-
7 Изменение напряжения питания. Устойчивость	4.2.1.5	По 4.4.1, 11.2.10	-	-	-	-	-	+
8 Сухое тепло. Устойчивость	4.2.2.1	По 11.2.11	+	-	-	-	-	-
9 Холод. Устойчивость	4.2.2.2	По 4.4.4, 11.2.12	-	-	+	-	-	-

Окончание таблицы 11.1

Наименование испытаний	Номер пункта, подпункта		Номер образца извещателя					
	Технические требования	Метод испытания	1	2	3	4	5	6
10 Влажное тепло, постоянный режим. Устойчивость	4.2.2.3	По 4.4.5, 11.2.13	–	–	–	–	–	+
11 Прямой механический удар. Устойчивость	4.2.2.5	По 4.4.6, 11.2.14	+	–	–	–	–	–
12 Синусоидальная вибрация. Устойчивость	4.2.2.4	По 4.4.7, 11.2.15	–	+	–	–	–	–
13 Электрическая прочность и сопротивление изоляции	4.2.5.8	По 4.4.8	–	–	–	+	–	–
14 Электромагнитная совместимость	4.2.3	По 4.4.9, 11.2.16	–	–	–	–	+	–
15 Пожарная безопасность	4.2.9.2	По 4.4.10	–	–	–	–	–	+
* Испытания проводят с извещателями пожарными радиоканальными.								
Примечание — знак «+» означает, что испытания проводят, знак «–» — испытания не проводят.								

11.2.2 Испытания по показателям назначения ИПДЭ проводят в испытательном стенде «Дымовой канал», основные параметры и размеры которого представлены в приложении Д.

11.2.3 Для определения концентрации аэрозоля в испытательной камере должно применяться оборудование, технические характеристики которого представлены в приложении Е.

11.2.4 Значение порога срабатывания ИПДЭ при испытаниях определяют по значению концентрации аэрозоля C , при котором происходит срабатывание ИПДЭ.

11.2.5 При проведении испытаний ИПДЭ в качестве материала дымообразования следует использовать хлопчатобумажный фитиль. Допускается применение генератора аэрозоля со средним диаметром частиц аэрозоля от 0,01 до 0,1 мкм. Характеристики частиц генерируемого аэрозоля должны быть стабильны в течение времени проведения испытаний.

11.2.6 Определение стабильности порога срабатывания ИПДЭ проводят следующим образом.

ИПДЭ устанавливают в испытательной камере в рабочем положении.

ИПДЭ в соответствии с ТД подключают к ППКП или прибору, его заменяющему, и устанавливают в стенд «Дымовой канал» с учетом положений 4.3.8. Напряжение питания ИПДЭ должно быть номинальным. ИПДЭ выдерживают во включенном состоянии не менее 15 мин. Ориентацию ИПДЭ относительно направления воздушного потока в стенде выбирают произвольно, но одинаковую для данных испытаний.

В испытательном стенде «Дымовой канал» устанавливают нормальные условия и устанавливают скорость воздушного потока $(0,20 \pm 0,04)$ м/с. Создают нарастающую концентрацию продуктов горения (аэрозоля) в соответствии с условием: отношение ΔC к Δt находится в интервале от 0,05 до 0,8 ($\text{мг/м}^3 \cdot \text{мин}$), где Δt — промежуток времени между измерениями, мин, ΔC — изменение концентрации аэрозоля, мг/м^3 .

В момент срабатывания ИПДЭ фиксируют значение концентрации аэрозоля. Проветривают испытательную камеру до достижения значения концентрации аэрозоля в измерительной зоне камеры не более $0,03 \text{ мг/м}^3$. Переводят ИПДЭ в дежурный режим.

В данном испытании определение порога срабатывания проводят шесть раз. В перерывах между испытаниями ИПДЭ должен находиться в дежурном режиме работы.

Определяют наибольшее C_{\max} и наименьшее C_{\min} значения порогов срабатывания ИПДЭ, полученные в процессе испытания. Затем рассчитывают отношение C_{\max} к C_{\min} .

ИПДЭ считают выдержавшим испытания, если:

- измеренные значения порогов срабатывания находятся в пределах, определяемых 11.1.2;
- значение отношения C_{\max} к C_{\min} менее или равно 1,6.

11.2.7 Определение зависимости значения порога срабатывания ИПДЭ от направления воздушного потока проводят следующим образом. По 11.2.6 восемь раз определяют порог срабатывания ИПДЭ. Перед каждым определением порога срабатывания ИПДЭ следует повернуть на 45° вокруг вертикальной оси.

Определяют наибольшее C_{\max} и наименьшее C_{\min} значения порогов срабатывания. Фиксируют положение ИПДЭ относительно воздушного потока, при котором наблюдается наименьшее и наибольшее значения порогов срабатывания. Затем рассчитывают отношение C_{\max} к C_{\min} .

ИПДЭ считают выдержавшим испытания, если:

- измеренные значения порогов срабатывания находятся в пределах, определяемых 11.1.1, при любом положении ИПДЭ по отношению к направлению воздушного потока;
- значение отношения C_{\max} к C_{\min} менее или равно 1,6.

11.2.8 Определение повторяемости порога срабатывания ИПДЭ и проверку оптической индикации режимов работы проводят следующим образом.

Перед проведением испытаний проверяют наличие оптического(их) индикатора(ов) извещателей или возможность подключения выносного устройства индикации. В случае необходимости подключают выносное устройство индикации. ИПДЭ в соответствии с ТД подключают к ППКП или прибору, его заменяющему. Напряжение питания ИПДЭ должно быть номинальным. Контролируют индикацию дежурного режима работы.

Затем ИПДЭ поочередно устанавливают в испытательном стенде «Дымовой канал» с учетом положений 4.3.8 в положении с максимальным порогом срабатывания, определенном при испытании по 11.2.7. По 11.2.6 определяют пороги срабатывания всех испытываемых ИПДЭ. При срабатывании извещателей контролируют изменение и сохранение режима работы оптического(их) индикатора(ов).

Определяют наибольшее C_{\max} , наименьшее C_{\min} и среднее арифметическое $C_{\text{ср}}$ значения порогов срабатывания ИПДЭ.

ИПДЭ считают выдержавшими испытания, если:

- ИПДЭ обеспечивают оптическую индикацию дежурного режима работы встроенным или внешним световым(и) индикатором(ами);
- измеренные значения порогов срабатывания всех испытываемых ИПДЭ находятся в пределах, определяемых 11.1.1;
- отношение C_{\max} к $C_{\text{ср}}$ менее или равно 1,33 и $C_{\text{ср}}$ к C_{\min} менее или равно 1,50;
- оптический индикатор изменяет и сохраняет режим работы при срабатывании извещателя.

11.2.9 Определение устойчивости ИПДЭ к воздействию воздушного потока проводят следующим образом. По 11.2.6 определяют порог срабатывания ИПДЭ для определенных при испытании извещателей по 11.2.7 положений с минимальным $C_{(0,2)\min}$ и максимальным $C_{(0,2)\max}$ порогами срабатывания.

Повторяют испытание при установленном значении скорости воздушного потока в испытательном стенде «Дымовой канал» ($1,0 \pm 0,2$) м/с. Определяют значения порогов срабатывания ИПДЭ для положений с минимальным $C_{(1,0)\min}$ и максимальным $C_{(1,0)\max}$ порогами срабатывания.

ИПДЭ считают выдержавшим испытания, если:

- измеренные значения порогов срабатывания находятся в пределах, определяемых 11.1.1;
- отношение суммы $C_{(0,2)\min}$ и $C_{(0,2)\max}$ к сумме $C_{(1,0)\min}$ и $C_{(1,0)\max}$ находится в интервале от 0,625 до 1,600.

11.2.10 Определение устойчивости ИПДЭ к изменению напряжения питания проводят следующим образом.

ИПДЭ в дежурном режиме работы устанавливают в испытательном стенде «Дымовой канал» с учетом положений 4.3.8 в положении с максимальным значением порога срабатывания, определенном при испытании извещателя по 11.2.7. После чего по 4.4.1 и 11.2.6 определяют значения порогов срабатывания при минимальном и максимальном значениях напряжения питания. В процессе проведения испытания контролируют отсутствие ложных сигналов и работу оптической индикации в дежурном режиме. В момент срабатывания ИПДЭ контролируют изменение режима работы его оптической индикации.

Определяют наибольшее C_{\max} и наименьшее C_{\min} значения порогов срабатывания, полученные в процессе проведения испытания. Затем рассчитывают отношение значений C_{\max} к C_{\min} .

ИПДЭ считают выдержавшим испытания, если:

- при минимальном и максимальном значениях напряжения электропитания ИПДЭ не сформировал ложных сигналов;
- в процессе испытания оптическая индикация отображает дежурный режим работы, в момент срабатывания ИПДЭ оптическая индикация изменяется;
- измеренные значения порогов срабатывания находятся в пределах, определяемых 11.1.1;
- значение отношения C_{\max} к C_{\min} менее или равно 1,6.

11.2.11 Определение устойчивости ИПДЭ к воздействию повышенной температуры проводят следующим образом.

ИПДЭ устанавливают в испытательном стенде «Дымовой канал» в положении с максимальным порогом срабатывания, определенном при испытании извещателя по 11.2.7, и выдерживают во включенном состоянии не менее 15 мин. Значение концентрации аэрозоля в испытательной камере не должно превышать $0,03 \text{ мг/м}^3$. Повышают температуру в камере до значения температуры, установленной в ТД на ИПДЭ конкретного типа, при которой извещатель сохраняет работоспособность, но не ниже $55 \text{ }^\circ\text{C}$, со скоростью не более $1 \text{ }^\circ\text{C/мин}$, и выдерживают ИПДЭ при данной температуре не менее 2 ч. В процессе выдержки при повышенной температуре контролируют сохранение ИПДЭ дежурного режима работы. Перед окончанием выдержки ИПДЭ при повышенной температуре по 11.2.6 определяют порог срабатывания ИПДЭ. В момент срабатывания ИПДЭ контролируют изменение режима работы его оптической индикации. Затем рассчитывают отношение C_{max} к C_{min} , для расчета применяют значения порога срабатывания, измеренные при данном испытании и при испытании этого ИПДЭ по 11.2.8.

ИПДЭ считают выдержавшим испытания, если:

- в процессе выдержки при повышенной температуре ИПДЭ сохраняет дежурный режим работы и не выдает ложных сигналов;
- в процессе испытания оптическая индикация отображает дежурный режим работы, в момент срабатывания ИПДЭ оптическая индикация изменяется;
- значение порога срабатывания находится в пределах, определяемых 11.1.1;
- значение отношения C_{max} к C_{min} менее или равно 1,6.

11.2.12 Определение устойчивости ИПДЭ к воздействию пониженной температуры проводят следующим образом.

ИПДЭ подвергают испытаниям по 4.4.4. В процессе выдержки при пониженной температуре контролируют сохранение ИПДЭ дежурного режима работы. Перед окончанием выдержки ИПДЭ при пониженной температуре создают задымленность, способную вызвать срабатывание ИПДЭ. В момент срабатывания ИПДЭ контролируют изменение режима работы его оптической индикации.

Примечание — Для создания необходимой задымленности при проверке ИПДЭ перед окончанием выдержки могут быть использованы тлеющий хлопчатобумажный фитиль, сигаретный дым, специальный баллончик с аэрозолем и т. п.

Затем ИПДЭ в выключенном состоянии выдерживают в нормальных условиях не менее 2 ч. После чего ИПДЭ в дежурном режиме работы устанавливают в испытательном стенде «Дымовой канал» с учетом положений 4.3.8 в положении с максимальным значением порога срабатывания, определенном при испытании извещателя по 11.2.7. Далее по 11.2.6 определяют значение порога срабатывания ИПДЭ. В момент срабатывания ИПДЭ контролируют изменение режима работы его оптической индикации.

Затем рассчитывают отношение значений C_{max} к C_{min} , для расчета которого применяют значения порогов срабатывания, измеренные при данном испытании, и при испытании этого ИПДЭ по 11.2.8.

ИПДЭ считают выдержавшим испытания, если:

- в процессе выдержки при пониженной температуре ИПДЭ сохраняет дежурный режим работы и не выдает ложных сигналов;
- перед окончанием выдержки при пониженной температуре ИПДЭ сработал от воздействия задымленности;
- в процессе испытания оптическая индикация отображает дежурный режим работы, в момент срабатывания ИПДЭ оптическая индикация изменяется;
- значение порога срабатывания находится в пределах, определяемых 11.1.1;
- значение отношения C_{max} к C_{min} менее или равно 1,6.

11.2.13 Определение устойчивости ИПДЭ к воздействию повышенной влажности проводят следующим образом.

ИПДЭ подвергают испытаниям по 4.4.5. В процессе выдержки при повышенной влажности контролируют сохранение ИПДЭ дежурного режима работы. Перед окончанием выдержки ИПДЭ при повышенной влажности создают задымленность, способную вызвать срабатывание ИПДЭ. В момент срабатывания ИПДЭ контролируют изменение режима работы его оптической индикации. Затем ИПДЭ в выключенном состоянии выдерживают в нормальных условиях не менее 2 ч. После чего ИПДЭ в дежурном режиме работы устанавливают в испытательном стенде «Дымовой канал» с учетом положений 4.3.8 в положении с максимальным значением порога срабатывания, определенном при испытании извещателя по 11.2.7. Далее по 11.2.6 определяют значение порога срабатывания ИПДЭ. В момент срабатывания ИПДЭ контролируют изменение режима работы его оптической индикации.

Затем рассчитывают отношение значений C_{\max} к C_{\min} , для расчета которого применяют значения порогов срабатывания, измеренные при данном испытании и при испытании этого ИПДЭ по 11.2.8.

ИПДЭ считают выдержавшим испытания, если:

- в процессе выдержки при повышенной влажности ИПДЭ сохраняет дежурный режим работы и не выдает ложных сигналов;
- перед окончанием выдержки при повышенной влажности ИПДЭ сработал от воздействия задымленности;
- в процессе испытания оптическая индикация отображает дежурный режим работы, в момент срабатывания ИПДЭ оптическая индикация изменяется;
- значение порога срабатывания находится в пределах, определяемых 11.1.1;
- значение отношения C_{\max} к C_{\min} менее или равно 1,6.

11.2.14 Определение устойчивости ИПДЭ к воздействию прямого механического удара проводят следующим образом.

ИПДЭ подвергают испытаниям по 4.4.6. В процессе испытания контролируют сохранение ИПДЭ дежурного режима работы. После окончания испытания ИПДЭ визуально проверяют на отсутствие механических повреждений. Затем ИПДЭ в дежурном режиме работы устанавливают в испытательном стенде «Дымовой канал» с учетом положений 4.3.8 в положении с максимальным значением порога срабатывания, определенном при испытании извещателя по 11.2.7. Далее по 11.2.6 определяют значение порога срабатывания ИПДЭ. В момент срабатывания ИПДЭ контролируют изменение режима работы его оптической индикации.

Затем рассчитывают отношение значений C_{\max} к C_{\min} , для расчета которого применяют значения порогов срабатывания, измеренные при данном испытании и при испытании этого ИПДЭ по 11.2.8.

ИПДЭ считают выдержавшим испытание, если:

- в процессе испытания ИПДЭ сохраняет дежурный режим работы и не выдает ложных сигналов;
- отсутствуют механические повреждения;
- в процессе испытания оптическая индикация отображает дежурный режим работы, в момент срабатывания ИПДЭ оптическая индикация изменяется;
- значение порога срабатывания находится в пределах, определяемых 11.1.1;
- значение отношения C_{\max} к C_{\min} менее или равно 1,6.

Примечание — Под понятием «механические повреждения» понимают трещины, сколы, деформированные или отлетевшие части корпуса, отделение компонентов извещателя друг от друга.

11.2.15 Определение устойчивости ИПДЭ к воздействию к синусоидальной вибрации проводят следующим образом.

ИПДЭ подвергают испытаниям по 4.4.7. В процессе испытания контролируют сохранение ИПДЭ дежурного режима работы. После окончания испытания ИПДЭ визуально проверяют на отсутствие механических повреждений. Затем ИПДЭ устанавливают в испытательном стенде «Дымовой канал» с учетом положений 4.3.8 в положении с максимальным значением порога срабатывания, определенном при испытании извещателя по 11.2.7. Далее по 11.2.6 определяют порог срабатывания ИПДЭ. В момент срабатывания ИПДЭ контролируют изменение режима работы его оптической индикации.

Затем рассчитывают отношение значений C_{\max} к C_{\min} , для расчета которого применяют значения порогов срабатывания, измеренные при данном испытании и при испытании этого ИПДЭ по 11.2.8.

ИПДЭ считают выдержавшим испытание, если:

- в процессе испытания ИПДЭ сохраняет дежурный режим работы и не выдает ложных сигналов;
- отсутствуют механические повреждения;
- в процессе испытания оптическая индикация отображает дежурный режим работы, в момент срабатывания ИПДЭ оптическая индикация изменяется;
- значение порога срабатывания находится в пределах, определяемых 11.1.1;
- значение отношения C_{\max} к C_{\min} менее или равно 1,6.

11.2.16 Определение устойчивости ИПДЭ к электромагнитным помехам проводят следующим образом.

ИПДЭ поочередно в дежурном режиме и режиме срабатывания подвергают испытаниям по 4.4.9. В процессе испытания контролируют сохранение ИПДЭ заданных режимов работы. После окончания испытаний ИПДЭ в дежурном режиме работы устанавливают в испытательном стенде «Дымовой канал» с учетом положений 4.3.8 в положении с максимальным значением порога срабатывания, определенном при испытании извещателя по 11.2.7. Далее по 11.2.6 определяют значение порога срабаты-

вания ИПДЭ. В момент срабатывания ИПДЭ контролируют изменение режима работы его оптической индикации.

Затем рассчитывают отношение значений C_{\max} к C_{\min} , для расчета которого применяют значения порогов срабатывания, измеренные при данном испытании и при испытании этого ИПДЭ по 11.2.8.

ИПДЭ считают выдержавшим испытания, если:

- в процессе испытания ИПДЭ не сформировал ложных сигналов;
- в процессе испытания оптическая индикация отображает дежурный режим работы, в момент срабатывания ИПДЭ оптическая индикация изменяется;
- значение порога срабатывания находится в пределах, определяемых 11.1.1;
- значение отношения C_{\max} к C_{\min} менее или равно 1,6.

12 Извещатели пожарные пламени

12.1 Требования назначения

12.1.1 ИПП должны быть классифицированы по возможности регистрации горения тестовых очагов ТП-5 и ТП-6 в соответствии с А.5.2 приложения А.

12.1.2 Значение порога срабатывания ИПП не должно зависеть от числа срабатываний извещателя (стабильность).

12.1.3 Значение порога срабатывания ИПП не должно меняться от образца к образцу (повторяемость).

12.1.4 Максимальное значение фоновой освещенности чувствительного элемента ИПП, создаваемой люминесцентными лампами, при котором ИПП должен сохранять работоспособность, не выдавая ложного извещения, должно быть указано в ТД на ИПП конкретных типов, но не менее 2500 лк.

12.1.5 Максимальное значение фоновой освещенности чувствительного элемента ИПП, создаваемой лампами накаливания, при котором ИПП должен сохранять работоспособность, не выдавая ложного извещения, должно быть указано в ТД на ИПП конкретных типов, но не менее 250 лк.

12.1.6 Угол обзора ИПП должен быть установлен в ТД на ИПП конкретных типов.

12.1.7 Характеристики ИПП, предназначенных для защиты объектов, требования к которым регламентируются ведомственными или специальными нормативными документами, могут отличаться от требований настоящего стандарта. Для таких ИПП данные о спектре электромагнитного излучения, регистрируемого ими (типе горючей нагрузки), пороге срабатывания и максимальных значениях фоновой освещенности должны быть указаны в ТД на ИПП конкретных типов.

12.2 Методы испытаний

12.2.1 Объем и последовательность испытаний ИПП должны соответствовать таблице 12.1. Для проведения испытаний методом случайной выборки отбирают шесть ИПП.

Таблица 12.1 — Программа испытаний ИПП

Наименование испытаний	Номер пункта, подпункта		Номер образца извещателя					
	Технические требования	Метод испытания	1	2	3	4	5	6
1 Огневые испытания	4.2.1.4, 4.3.4	По приложению А	–	–	+	+	+	+
2 Повторяемость	4.3.9, 12.1.3	По 12.2.3	+	+	+	+	+	+
3 Стабильность, проверка конструкции, оптическая индикация режимов работы	4.2.1.11, 4.2.5.1, 12.1.2	По 12.2.4	+	–	–	–	–	–
4 Угол обзора	12.1.6	По 12.2.5	+	–	–	–	–	–
5 Прямой свет	12.1.4, 12.1.5	По 12.2.6	–	–	–	+	–	–
6 Проверка уровня звукового давления сигнала о срабатывании и неисправности и приоритета сигнала о срабатывании*	4.2.1.6, 4.2.1.8	По 4.4.2	+	–	–	–	–	–

Окончание таблицы 12.1

Наименование испытаний	Номер пункта, подпункта		Номер образца извещателя					
	Технические требования	Метод испытания	1	2	3	4	5	6
7 Передача информации о неисправности **	4.2.1.9, 4.2.1.10	По 4.4.3	–	–	–	–	+	–
8 Изменение напряжения питания. Устойчивость	4.2.1.5	По 4.4.1, 12.2.7	–	–	–	–	+	–
9 Сухое тепло. Устойчивость	4.2.2.1	По 4.4.2*, 12.2.8	–	–	–	–	–	+
10 Холод. Устойчивость	4.2.2.2	По 4.4.2*, 4.4.4, 12.2.9	–	+	–	–	–	–
11 Влажное тепло, постоянный режим. Устойчивость	4.2.2.3	По 4.4.2*, 4.4.5, 12.2.10	–	–	–	–	+	–
12 Прямой механический удар. Устойчивость	4.2.2.5	По 4.4.2*, 4.4.6, 12.2.11	–	–	+	–	–	–
13 Синусоидальная вибрация. Устойчивость	4.2.2.4	По 4.4.2*, 4.4.7, 12.2.12	–	–	–	+	–	–
14 Электрическая прочность и сопротивление изоляции	4.2.5.8	По 4.4.8	–	–	–	–	+	–
15 Электромагнитная совместимость	4.2.3	По 4.4.2*, 4.4.9, 12.2.13	–	–	+	–	–	–
16 Пожарная безопасность	4.2.9.2	По 4.4.10	+	–	–	–	–	–
* Испытания проводят с извещателями пожарными автономными. ** Испытания проводят с извещателями пожарными радиоканальными. Примечание — знак «+» означает, что испытания проводят, знак «–» — испытания не проводят.								

12.2.2 Испытания по показателям назначения проводят на испытательном стенде «Оптическая скамья», основные параметры и размеры которого представлены в приложении М.

Испытания на испытательном стенде «Оптическая скамья» проводят в следующей последовательности.

Испытуемый ИПП устанавливают на испытательном стенде «Оптическая скамья», с противоположной стороны которого устанавливают источник излучения — метановую горелку. Наличие примесей в метане не должно превышать 5 %. Модулятором создают мерцание пламени с частотой, указанной в ТД на извещатели конкретных типов. Модулятор не используют, если частота мерцания не установлена в ТД.

Извещатель фиксируют на скамье на расстоянии D (1500 ± 20) мм от источника таким образом, чтобы чувствительный элемент извещателя находился на одной линии с источником излучения и модулирующим оборудованием. Освещенность в плоскости чувствительного элемента извещателя от естественных и искусственных источников освещения не должна превышать 50 лк. На линии между источником и извещателем устанавливают затвор (вблизи метановой горелки). Зажигают источник излучения. Извещатель устанавливают в дежурный режим в соответствии с 4.3.8. Радиометром измеряют излучаемую источником энергию P . При дальнейших испытаниях регулировкой уровня пламени поддерживают значение излучаемой источником энергии с погрешностью не более 10 %. Нейтральный attenuator устанавливают на максимальное поглощение энергии. При необходимости включают модулятор. Убирают затвор. Регулировкой нейтрального attenuatorа достигают устойчивого срабатывания извещателя за время, установленное в ТД на извещатели конкретных типов, но не более 30 с. При проведении всех дальнейших испытаний с конкретным типом извещателей нейтральный attenuator не регулируют.

Определение точки отклика осуществляют следующим образом.

Перемещением извещателя вдоль оптической скамьи определяют максимальное расстояние D , при котором извещатель устойчиво срабатывает за время, установленное в ТД на извещатели конкретных типов, но не более 30 с. Эта точка называется точкой отклика. Выключают модулятор.

12.2.3 Определение повторяемости ИПП проводят следующим образом.

ИПП в дежурном режиме работы поочередно устанавливают на испытательном стенде «Оптическая скамья» с учетом положений 4.3.8. Далее по 12.2.2 определяют точку отклика всех ИПП.

Определяют наибольшее D_{\max} и наименьшее D_{\min} значения, полученные в процессе проведения испытания. Рассчитывают среднее арифметическое $D_{\text{ср}}$ значение испытываемых ИПП. После чего рассчитывают отношения значений D_{\max} к $D_{\text{ср}}$ и $D_{\text{ср}}$ к D_{\min} .

Затем ИПП присваивают идентификационные номера от 1 до 6 в порядке уменьшения определенного расстояния D (цифрой 1 нумеруют ИПП с максимальным значением расстояния, а цифрой 6 — с минимальным).

ИПП считают выдержавшим испытание, если значение отношения D_{\max} к $D_{\text{ср}}$ менее или равно 1,15 и значение отношения $D_{\text{ср}}$ к D_{\min} менее или равно 1,22.

12.2.4 Проверку конструкции, оптической индикации режимов работы и определение стабильности ИПП проводят следующим образом.

Перед проведением испытаний проверяют конструкцию ИПП. Визуально определяют наличие светового(ых) индикатора(ов) [или возможность его (их) подключения], индицирующего(их) дежурный режим, режим «Пожар» и другие (при наличии) режимы.

ИПП в дежурном режиме работы устанавливают на испытательном стенде «Оптическая скамья» с учетом положений 4.3.8. ИПП подвергают испытаниям по определению точки отклика по 12.2.2 шесть раз с перерывом не менее 1 ч. В перерывах между испытаниями ИПП должен находиться в дежурном режиме работы. В момент срабатывания ИПП контролируют изменение режима работы оптической индикации ИПП. Не менее чем через 30 мин контролируют сохранение режима срабатывания (с учетом положения 4.2.1.11), после чего извещатель возвращают в дежурный режим. Контроль сохранения режима срабатывания ИПП определяют один раз.

Определяют наибольшее D_{\max} и наименьшее D_{\min} значения, полученные в процессе проведения испытания. Затем рассчитывают отношение значений D_{\max} к D_{\min} .

ИПП считают выдержавшим испытание, если:

- конструкция ИПП удовлетворяет требованиям 4.2.5.1;
- индикация отображает дежурный режим работы;
- режим работы оптической индикации удовлетворяет требованиям 4.2.1.11;
- значение отношения D_{\max} к D_{\min} менее или равно 1,14.

12.2.5 Определение угла обзора ИПП проводят следующим образом.

ИПП в дежурном режиме работы устанавливают на испытательном стенде «Оптическая скамья» с учетом положений 4.3.8. В одинаковых условиях по 12.2.2 определяют точки отклика при направлении оптической оси ИПП под углами α к направлению на источник излучения.

При этом $\alpha = 0^\circ, \pm 15^\circ, \pm 30^\circ, \dots \pm \alpha_{\max}$.

Примечание — α_{\max} , град, вычисляют по формуле

$$\alpha_{\max} = 0,5\beta, \quad (12.1)$$

где β — угол обзора, град, установленный изготовителем в ТД на ИПП конкретных типов.

Определяют наибольшее D_{\max} и наименьшее D_{\min} значения, полученные в процессе проведения испытания. Затем рассчитывают отношение значений D_{\max} к D_{\min} .

ИПП считают выдержавшим испытание, если значение отношения D_{\max} к D_{\min} менее или равно 1,41.

Примечание — Если указанный в ТД угол обзора различен для разных плоскостей, то испытания проводят для плоскостей с минимальным и максимальным углами обзора.

12.2.6 Определение устойчивости ИПП к воздействию прямого света проводят следующим образом.

ИПП в дежурном режиме работы устанавливают на испытательном стенде «Оптическая скамья» с учетом положений 4.3.8. Затем ИПП выдерживают не менее 1 ч в дежурном режиме работы, при этом освещенность в плоскости чувствительного(ых) элемента(ов) ИПП не должна превышать 50 лк. Перед

ИПП устанавливают светонепроницаемую перегородку. На испытательном стенде «Оптическая скамья» устанавливают источник освещения в соответствии с приложением Н.

Примечание — Если указанные в ТД параметры предельной освещенности превышают максимально возможную освещенность, создаваемую источником освещения, выполненным в соответствии с приложением Н, испытание проводят при максимальной освещенности, создаваемой данным источником.

Люминесцентные лампы перед началом испытаний включают и прогревают не менее 5 мин. Модуляцию излучения всех ламп создают светонепроницаемой перегородкой.

Испытания проводят в следующей последовательности:

- а) лампы накаливания: 20 раз; 1 с включена/1 с выключена;
- б) люминесцентные лампы: 20 раз; 1 с включена/1 с выключена;
- в) включен весь свет не менее 2 ч.

В процессе испытания контролируют отсутствие ложных сигналов ИПП.

Перед окончанием испытания по 12.2.2, перечисление в), определяют точку отклика.

Затем рассчитывают отношение D_{\max} к D_{\min} , для расчета которого применяют значения расстояния D , измеренные при данном испытании и при испытании этого ИПП по 12.2.3.

ИПП считают выдержавшим испытание, если значение отношения D_{\max} к D_{\min} менее или равно 1,26.

12.2.7 Определение устойчивости ИПП к изменению напряжения питания проводят следующим образом.

ИПП в дежурном режиме работы устанавливают на испытательном стенде «Оптическая скамья» с учетом положений 4.3.8. После чего определяют точку отклика при максимальном и минимальном (для ИП с автономным источником питания — при минимальном и номинальном напряжении питания, для ИП с наличием основного и резервного автономных источников питания — на основном вводе электропитания при отключенном резервном) значениях напряжения питания по 4.4.1 и в 12.2.2. В процессе проведения испытания контролируют отсутствие ложных сигналов и работу оптической индикации в дежурном режиме. В момент срабатывания ИПП контролируют изменение режима работы его оптической индикации.

Определяют наибольшее D_{\max} и наименьшее D_{\min} значения, полученные в процессе проведения испытания. Затем рассчитывают отношение значений D_{\max} к D_{\min} .

ИПП считают выдержавшим испытание, если:

- при минимальном и максимальном (для ИП с автономными источниками питания — при минимальном и номинальном) значениях напряжения электропитания ИПП не сформировал ложных сигналов;
- в процессе испытания оптическая индикация отображает дежурный режим работы, в момент срабатывания ИПП оптическая индикация изменяется;
- значение отношения D_{\max} к D_{\min} менее или равно 1,26.

12.2.8 Определение устойчивости ИПП к воздействию повышенной температуры проводят следующим образом.

ИПП в дежурном режиме работы устанавливают в климатическую камеру с учетом положений 4.3.8. Испытательное оборудование и метод испытания должны соответствовать ГОСТ 28200.

Используют следующую степень жесткости:

- температура, установленная в ТД на ИПП конкретного типа, но не ниже 55 °С;
- длительность — не менее 2 ч.

В процессе выдержки при повышенной температуре контролируют сохранение ИПП дежурного режима работы. Затем ИПП подвергают воздействию источника излучения, способного вызвать срабатывание ИПП, при необходимости кратковременно открывая камеру. Тип источника, расстояние между источником и чувствительным элементом ИПП и время воздействия на ИПП устанавливают в ТД на ИПП конкретных типов. Если тип источника и расстояние между ним и ИПП не указаны в ТД, используют пламя свечи. Длительность воздействия — не менее 30 с. В момент срабатывания ИПП контролируют изменение работы его оптической индикации.

Затем ИПП в выключенном состоянии выдерживают в нормальных условиях не менее 2 ч. После чего ИПП в дежурном режиме работы устанавливают на испытательном стенде «Оптическая скамья» с учетом положений 4.3.8. Далее по 12.2.2 определяют точку отклика ИПП. В момент срабатывания ИПП контролируют изменение режима работы его оптической индикации.

Затем рассчитывают отношение значений D_{\max} к D_{\min} , для расчета которого применяют значения расстояния D , измеренные при данном испытании и при испытании этого ИПП по 12.2.3.

По окончании испытания автономный ИПП подвергают испытаниям по 4.4.2.

ИПП считают выдержавшим испытание, если:

- в процессе выдержки при повышенной температуре ИПП сохраняет дежурный режим работы;
- в процессе испытания оптическая индикация отображает дежурный режим работы, в момент срабатывания ИПП оптическая индикация изменяется;
- значение отношения D_{\max} к D_{\min} менее или равно 1,14;
- помимо этого автономный ИПП считают выдержавшим испытание, если после выдержки в нормальных условиях выполняются требования 4.2.1.6, 4.2.1.8.

12.2.9 Определение устойчивости ИПП к воздействию пониженной температуры проводят следующим образом.

ИПП подвергают испытанию по 4.4.4. В процессе выдержки при пониженной температуре контролируют сохранение ИПП дежурного режима работы. Затем ИПП подвергают воздействию источника излучения, способного вызвать срабатывание ИПП, при необходимости кратковременно открывая камеру. Тип источника, расстояние между источником и чувствительным элементом ИПП и время воздействия на ИПП устанавливают в ТД на ИПП конкретных типов. Если тип источника и расстояние между ним и ИПП не указаны в ТД, используют пламя свечи. Длительность воздействия — не менее 30 с. В момент срабатывания ИПП контролируют изменение режима работы его оптической индикации.

Затем ИПП в выключенном состоянии выдерживают в нормальных условиях не менее 2 ч. После чего ИПП в дежурном режиме работы устанавливают на испытательном стенде «Оптическая скамья» с учетом положений 4.3.8. Далее по 12.2.2 определяют точку отклика ИПП. В момент срабатывания ИПП контролируют изменение режима работы его оптической индикации.

Затем рассчитывают отношение значений D_{\max} к D_{\min} , для расчета которого применяют значения расстояния D , измеренные при данном испытании и при испытании этого ИПП по 12.2.3.

По окончании испытания автономный ИПП подвергают испытаниям по 4.4.2.

ИПП считают выдержавшим испытание, если:

- в процессе выдержки при пониженной температуре ИПП сохраняет дежурный режим работы;
- в процессе испытания оптическая индикация отображает дежурный режим работы, в момент срабатывания ИПП оптическая индикация изменяется;
- значение отношения D_{\max} к D_{\min} менее или равно 1,14;
- помимо этого автономный ИПП считают выдержавшим испытание, если после выдержки в нормальных условиях выполняются требования 4.2.1.6, 4.2.1.8.

12.2.10 Определение устойчивости ИПП к воздействию повышенной влажности проводят следующим образом.

ИПП подвергают испытанию по 4.4.5. В процессе выдержки при повышенной влажности контролируют сохранение ИПП дежурного режима работы. Затем ИПП подвергают воздействию источника излучения, способного вызвать срабатывание ИПП, при необходимости кратковременно открывая камеру. Тип источника, расстояние между источником и чувствительным элементом ИПП и время воздействия на ИПП устанавливают в ТД на ИПП конкретных типов. Если тип источника и расстояние между ним и ИПП не указаны в ТД, используют пламя свечи. Длительность воздействия — не менее 30 с. В момент срабатывания ИПП контролируют изменение режима работы его оптической индикации.

Затем ИПП в выключенном состоянии выдерживают в нормальных условиях не менее 2 ч. После чего ИПП в дежурном режиме работы устанавливают на испытательном стенде «Оптическая скамья» с учетом положений 4.3.8. Далее по 12.2.2 определяют точку отклика ИПП. В момент срабатывания ИПП контролируют изменение режима работы его оптической индикации.

Затем рассчитывают отношение значений D_{\max} к D_{\min} , для расчета которого применяют значения расстояния D , измеренные при данном испытании и при испытании этого ИПП по 12.2.3.

По окончании испытания автономный ИПП подвергают испытаниям по 4.4.2.

ИПП считают выдержавшим испытание, если:

- в процессе выдержки при повышенной влажности ИПП сохраняет дежурный режим работы;
- в процессе испытания оптическая индикация отображает дежурный режим работы, в момент срабатывания ИПП оптическая индикация изменяется;
- значение отношения D_{\max} к D_{\min} менее или равно 1,14;
- помимо этого автономный ИПП считают выдержавшим испытание, если после выдержки в нормальных условиях выполняются требования 4.2.1.6, 4.2.1.8.

12.2.11 Определение устойчивости ИПП к воздействию прямого механического удара проводят следующим образом.

ИПП подвергают испытанию по 4.4.6. В процессе испытания контролируют сохранение ИПП дежурного режима работы. После этого ИПП визуально проверяют на отсутствие механических повреждений. После чего ИПП в дежурном режиме работы устанавливают на испытательном стенде «Оптическая скамья» с учетом положений 4.3.8. Далее по 12.2.2 определяют точку отклика ИПП. В момент срабатывания ИПП контролируют изменение режима работы его оптической индикации.

Затем рассчитывают отношение значений D_{\max} к D_{\min} , для расчета которого применяют значения расстояния D , измеренные при данном испытании и при испытании этого ИПП по 12.2.3.

По окончании испытания автономный ИПП подвергают испытаниям по 4.4.2.

ИПП считают выдержавшим испытание, если:

- в процессе испытания ИПП сохраняет дежурный режим работы;
- отсутствуют механические повреждения;
- в процессе испытания оптическая индикация отображает дежурный режим работы, в момент срабатывания ИПП оптическая индикация изменяется;
- значение отношения D_{\max} к D_{\min} менее или равно 1,14;
- помимо этого автономный ИПП считают выдержавшим испытание, если после выдержки в нормальных условиях выполняются требования 4.2.1.6, 4.2.1.8.

Примечание — Под понятием «механические повреждения» понимают трещины, сколы, деформированные или отлетевшие части корпуса, отделение компонентов извещателя друг от друга.

12.2.12 Определение устойчивости ИПП к воздействию синусоидальной вибрации проводят следующим образом.

ИПП подвергают испытанию по 4.4.7. В процессе испытания контролируют сохранение ИПП дежурного режима работы. После этого ИПП визуально проверяют на отсутствие механических повреждений. После чего ИПП в дежурном режиме работы устанавливают на испытательном стенде «Оптическая скамья» с учетом положений 4.3.8. Далее по 12.2.2 определяют точку отклика ИПП. В момент срабатывания ИПП контролируют изменение режима работы его оптической индикации.

Затем рассчитывают отношение значений D_{\max} к D_{\min} , для расчета которого применяют значения расстояния D , измеренные при данном испытании и при испытании этого ИПП по 12.2.3.

По окончании испытания автономный ИПП подвергают испытаниям по 4.4.2.

ИПП считают выдержавшим испытание, если:

- в процессе испытания ИПП сохраняет дежурный режим работы;
- отсутствуют механические повреждения;
- в процессе испытания оптическая индикация отображает дежурный режим работы, в момент срабатывания ИПП оптическая индикация изменяется;
- значение отношения D_{\max} к D_{\min} менее или равно 1,14;
- помимо этого автономный ИПП считают выдержавшим испытание, если после выдержки в нормальных условиях выполняются требования 4.2.1.6, 4.2.1.8.

12.2.13 Определение устойчивости ИПП к электромагнитным помехам проводят следующим образом.

ИПП поочередно в дежурном режиме и режиме срабатывания работы подвергают испытанию по 4.4.9. В процессе испытания контролируют сохранение ИПП заданных режимов работы. После чего ИПП в дежурном режиме работы устанавливают на испытательном стенде «Оптическая скамья» с учетом положений 4.3.8. Далее по 12.2.2 определяют точку отклика ИПП. В момент срабатывания ИПП контролируют изменение режима работы его оптической индикации.

Затем рассчитывают отношение значений D_{\max} к D_{\min} , для расчета которого применяют значения расстояния D , измеренные при данном испытании и при испытании этого ИПП по 12.2.3.

По окончании испытания автономный ИПП подвергают испытаниям по 4.4.2.

ИПП считают выдержавшим испытание, если:

- в процессе испытания ИПП не сформировал ложных сигналов;
- в процессе испытания оптическая индикация отображает дежурный режим работы, в момент срабатывания ИПП оптическая индикация изменяется;
- значение отношения D_{\max} к D_{\min} менее или равно 1,14;
- помимо этого автономный ИПП считают выдержавшим испытание, если после выдержки в нормальных условиях выполняются требования 4.2.1.6, 4.2.1.8.

13 Извещатели пожарные газовые

13.1 Требования назначения

13.1.1 Тип регистрируемых ИПГ газов и значение порога срабатывания должны быть установлены в ТД на ИПГ конкретных типов. За значение порога срабатывания ИПГ принимают минимальную концентрацию контролируемого газа, при которой ИПГ переходит в режим формирования сигнала «Пожар».

13.1.2 Значение порога срабатывания ИПГ не должно зависеть от числа срабатываний извещателя (стабильность).

13.1.3 Значение порога срабатывания ИПГ не должно меняться от образца к образцу (повторяемость).

13.1.4 Значение порога срабатывания ИПГ не должно зависеть от направления воздушного потока.

13.1.5 Значение порога срабатывания ИПГ не должно меняться при воздействии воздушного потока со скоростью до $(1,0 \pm 0,2)$ м/с.

13.1.6 Значение порога срабатывания ИПГ, реагирующего на монооксид углерода [ИПГ (СО)], должно находиться в пределах от 25 до 100 ppm. При наличии у ИПГ функции контроля скорости роста концентрации СО верхний порог срабатывания должен быть не более 60 ppm.

13.2 Методы испытаний

13.2.1 Объем и последовательность испытаний ИПГ должны соответствовать таблице 13.1. Для проведения испытаний методом случайной выборки отбирают шесть ИПГ.

Таблица 13.1 — Программа испытаний ИПГ

Наименование испытаний	Номер пункта, подпункта		Номер образца извещателя					
	Технические требования	Метод испытания	1	2	3	4	5	6
1 Огневые испытания	4.2.1.4, 4.3.4	По приложению А	–	–	+	+	+	+
2 Стабильность, проверка конструкции, оптическая индикация режимов работы	4.2.1.11, 4.2.5.1, 13.1.2	По 13.2.6	+	–	–	–	–	–
3 Зависимость значения порога срабатывания от направления воздушного потока	13.1.4	По 13.2.7	–	–	+	–	–	–
4 Повторяемость	4.3.9, 13.1.3, 13.1.6	По 13.2.8	+	+	+	+	+	+
5 Устойчивость к воздушным потокам	13.1.5	По 13.2.9	–	+	–	–	–	–
6 Проверка уровня звукового давления сигнала о срабатывании и неисправности и приоритета сигнала о срабатывании*	4.2.1.6, 4.2.1.8	По 4.4.2	+	+	+	+	+	+
7 Передача информации о неисправности**	4.2.1.9, 4.2.1.10	По 4.4.3	–	–	–	–	+	–
8 Изменение напряжения питания. Устойчивость	4.2.1.5	По 4.4.1, 13.2.10	–	–	–	–	+	–
9 Сухое тепло. Устойчивость	4.2.2.1	По 4.4.2*, 13.2.11	–	–	–	–	–	+
10 Холод. Устойчивость	4.2.2.2	По 4.4.2*, 4.4.4, 13.2.12	–	+	–	–	–	–
11 Влажное тепло, постоянный режим. Устойчивость	4.2.2.3	По 4.4.2*, 4.4.5, 13.2.13	–	–	–	–	+	–

Окончание таблицы 13.1

Наименование испытаний	Номер пункта, подпункта		Номер образца извещателя					
	Технические требования	Метод испытания	1	2	3	4	5	6
12 Прямой механический удар. Устойчивость	4.2.2.5	По 4.4.2*, 4.4.6, 13.2.14	–	–	+	–	–	–
13 Синусоидальная вибрация. Устойчивость	4.2.2.4	По 4.4.2*, 4.4.7, 13.2.15	–	–	–	+	–	–
14 Электрическая прочность и сопротивление изоляции	4.2.5.8	По 4.4.8	–	–	–	–	+	–
15 Электромагнитная совместимость	4.2.3	По 4.4.2*, 4.4.9, 13.2.16	–	–	+	–	–	–
16 Пожарная безопасность	4.2.9.2	По 4.4.10	+	–	–	–	–	–

* Испытания проводят с извещателями пожарными автономными.
 ** Испытания проводят с извещателями пожарными радиоканальными.

Примечание — знак «+» означает, что испытания проводят, знак «–» — испытания не проводят.

13.2.2 Испытания по показателям назначения ИПГ проводят в испытательном стенде «Газовый канал», основные параметры и размеры которого представлены в приложении П.

13.2.3 Испытательный стенд «Газовый канал» должен быть оснащен измерительным оборудованием, обеспечивающим измерение концентрации газа, на который реагирует испытуемый ИПГ.

13.2.4 При проведении испытаний, за исключением испытаний по приложению А, следует использовать поверочные газовые смеси (ПГС).

13.2.5 Приведенные ниже методы испытаний являются общими для испытаний ИПГ. Параметры проведения испытаний ИПГ по 13.2.6 и 13.2.10 приведены только для ИПГ (СО). При проведении испытаний ИПГ, реагирующих на иные газы, значения концентраций газов (порог срабатывания, допустимая и предельные концентрации) и скоростей их нарастания устанавливаются испытательной лабораторией на основе данных, приведенных в ТД на ИПГ конкретных типов.

13.2.6 Проверку конструкции, оптической индикации режимов работы и определение стабильности ИПГ проводят следующим образом.

Перед проведением испытаний проверяют конструкцию ИПГ. Визуально определяют наличие светового(ых) индикатора(ов) [или возможность его (их) подключения], индицирующего(их) дежурный режим, режим «Пожар» и другие (при наличии) режимы.

ИПГ в дежурном режиме устанавливают в испытательном стенде «Газовый канал» с учетом положений 4.3.8, проверяют работу оптического индикатора в дежурном режиме работы и выдерживают не менее 15 мин. Ориентацию ИПГ относительно направления воздушного потока в стенде выбирают произвольно, но одинаковую для данных испытаний.

В испытательном стенде «Газовый канал» устанавливают нормальные условия и скорость воздушного потока ($0,20 \pm 0,04$) м/с. Посредством подачи в объем испытательного стенда «Газовый канал» монооксида углерода [для ИПГ (СО)] создают его концентрацию (18 ± 2) ppm, при этом скорость роста концентрации должна быть от 1 до 6 ppm/мин.

После достижения концентрации (18 ± 2) ppm ИПГ (СО) выдерживают в данных условиях не менее 15 мин. Затем плавно увеличивают концентрацию монооксида углерода до 100 ppm со скоростью от 1 до 6 ppm/мин. В момент срабатывания ИПГ фиксируют значение порога срабатывания и контролируют изменение режима работы оптической индикации ИПГ. Через (10—15) мин контролируют сохранение режима срабатывания (с учетом положения 4.2.1.11), после чего извещатель возвращают в дежурный режим. Контроль сохранения режима срабатывания ИПГ определяют один раз.

Проветривают испытательный стенд «Газовый канал» и камеру ИПГ. Переводят ИПГ в дежурный режим работы.

В данном испытании определение значения порога срабатывания проводят шесть раз с перерывом не менее 1 ч. В перерывах между испытаниями ИПГ должен находиться в дежурном режиме работы.

Определяют наибольшее S_{\max} и наименьшее S_{\min} значения порогов срабатывания ИПГ, полученные в процессе проведения испытания. Затем рассчитывают отношение значений S_{\max} к S_{\min} .

ИПГ считают выдержавшим испытания, если:

- конструкция ИПГ удовлетворяет требованиям 4.2.5.1;
- индикация отображает дежурный режим работы;
- режим работы оптической индикации удовлетворяет требованиям 4.2.1.11;
- значения порогов срабатывания находятся в пределах, определенных в ТД на ИПГ конкретных типов [для ИПГ (СО) от 25 до 100 ppm];
- значение отношения S_{\max} к S_{\min} менее или равно 1,6.

Примечание — В случае срабатывания ИПГ до достижения концентрации 100 ppm дальнейший рост концентрации не осуществляют.

13.2.7 Определение зависимости значения порога срабатывания ИПГ от его расположения относительно направления воздушного потока проводят следующим образом.

ИПГ в дежурном режиме работы устанавливают в испытательном стенде «Газовый канал» с учетом положений 4.3.8 и по 13.2.6 восемь раз определяют значение порога срабатывания. Каждый раз перед определением значения порога срабатывания ИПГ следует повернуть на 45° вокруг вертикальной оси.

Определяют наибольшее S_{\max} и наименьшее S_{\min} значения порогов срабатывания ИПГ, полученные в процессе проведения испытания. Фиксируют положения ИПГ относительно воздушного потока, при которых наблюдаются максимальное S_{\max} и минимальное S_{\min} значения порогов срабатывания. Затем рассчитывают отношение значений S_{\max} к S_{\min} .

ИПГ считают выдержавшим испытания, если:

- значения порогов срабатывания при любом положении ИПГ по отношению к направлению воздушного потока находятся в пределах, определенных в ТД на ИПГ конкретных типов [для ИПГ (СО) от 25 до 100 ppm];
- значение отношения S_{\max} к S_{\min} менее или равно 1,6.

13.2.8 Определение повторяемости ИПГ проводят следующим образом.

ИПГ в дежурном режиме работы поочередно устанавливают в испытательном стенде «Газовый канал» с учетом положений 4.3.8 в положении с максимальным значением порога срабатывания, определенном при испытании извещателя по 12.2.7. По 12.2.6 определяют значения порогов срабатывания всех испытываемых ИПГ.

Определяют наибольшее S_{\max} и наименьшее S_{\min} значения порогов срабатывания, полученные в процессе проведения испытания, а также рассчитывают среднеарифметическое $S_{\text{ср}}$ значение порога срабатывания испытываемых ИПГ. После чего рассчитывают отношения S_{\max} к $S_{\text{ср}}$ и $S_{\text{ср}}$ к S_{\min} .

ИПГ считают выдержавшими испытания, если:

- значения порогов срабатывания всех ИПГ находятся в пределах, определенных в ТД на ИПГ конкретных типов [для ИПГ (СО) от 25 до 100 ppm];
- значение отношения S_{\max} к $S_{\text{ср}}$ менее или равно 1,33 и значение отношения $S_{\text{ср}}$ к S_{\min} менее или равно 1,5.

13.2.9 Определение устойчивости ИПГ к воздействию воздушного потока проводят следующим образом.

ИПГ в дежурном режиме работы устанавливают в испытательном стенде «Газовый канал» с учетом положений 4.3.8 и по 13.2.6 определяют значения порогов срабатывания ИПГ для положений с минимальным $S_{(0,2)\min}$ и максимальным $S_{(0,2)\max}$ порогами срабатывания, определенных при испытании извещателей по 13.2.7.

Повторяют испытания при установленном значении скорости воздушного потока в испытательном стенде «Газовый канал» ($1,0 \pm 0,2$) м/с. Определяют значения порогов срабатывания ИПГ для положений с минимальным $S_{(0,2)\min}$ и максимальным $S_{(0,2)\max}$ порогами срабатывания, определенных при испытании извещателей по 13.2.7.

После чего рассчитывают отношение суммы $S_{(0,2)\min}$ и $S_{(0,2)\max}$ к сумме $S_{(1,0)\min}$ и $S_{(1,0)\max}$.

ИПГ считают выдержавшим испытания, если:

- значения порогов срабатывания находятся в пределах, определенных в ТД на ИПГ конкретных типов [для ИПГ (СО) от 25 до 100 ppm];
- значение отношения суммы $S_{(0,2)\min}$ и $S_{(0,2)\max}$ к сумме $S_{(1,0)\min}$ и $S_{(1,0)\max}$ находится в интервале от 0,625 до 1,600.

13.2.10 Определение устойчивости ИПГ к изменению напряжения питания проводят следующим образом.

ИПГ в дежурном режиме работы устанавливают в испытательном стенде «Газовый канал» с учетом положений 4.3.8 в положении с максимальным значением порога срабатывания, определенном при испытании извещателя по 13.2.7. После чего определяют значения порогов срабатывания при максимальном и минимальном (для ИП с автономным источником питания — при минимальном и номинальном напряжении питания, для ИП с наличием основного и резервного автономных источников питания — на основном вводе электропитания при отключенном резервном) значениях напряжения питания по 4.4.1 и 13.2.6. В процессе испытания контролируют отсутствие ложных сигналов и работу оптической индикации в дежурном режиме. В момент срабатывания ИПГ контролируют изменение режима работы его оптической индикации.

Определяют наибольшее S_{\max} и наименьшее S_{\min} значения порогов срабатывания, полученные в процессе проведения испытания. Затем рассчитывают отношение значений S_{\max} к S_{\min} .

ИПГ считают выдержавшим испытания, если:

- при минимальном и максимальном (для ИП с автономными источниками питания — при минимальном и номинальном) значениях напряжения электропитания ИПГ не сформировал ложных сигналов;
- в процессе испытания оптическая индикация отображает дежурный режим работы, в момент срабатывания ИПГ оптическая индикация изменяется;
- значение порога срабатывания находится в пределах, определенных в ТД на ИПГ конкретных типов [для ИПГ (СО) от 25 до 100 ppm];
- значение отношения S_{\max} к S_{\min} менее или равно 1,6.

13.2.11 Определение устойчивости ИПГ к воздействию повышенной температуры проводят следующим образом.

ИПГ в дежурном режиме работы устанавливают в климатическую камеру с учетом положений 4.3.8. Испытательное оборудование и метод испытания должны соответствовать ГОСТ 28200.

Используют следующую степень жесткости:

- температура, установленная в ТД на ИПГ конкретного типа, но не менее 55 °С;
- длительность — не менее 2 ч.

В процессе выдержки при повышенной температуре контролируют сохранение ИПГ дежурного режима работы. Затем на ИПГ воздействуют концентрацией контролируемого им газа, способной вызвать срабатывание ИПГ. В момент срабатывания ИПГ контролируют изменение работы его оптической индикации.

Затем ИПГ в выключенном состоянии выдерживают в нормальных условиях не менее 2 ч. После чего ИПГ в дежурном режиме работы устанавливают в испытательном стенде «Газовый канал» с учетом положений 4.3.8 в положении с максимальным значением порога срабатывания, определенном при испытании извещателя по 13.2.7. Далее по 13.2.6 определяют значение порога срабатывания ИПГ. В момент срабатывания ИПГ контролируют изменение работы его оптической индикации.

Затем рассчитывают отношение значений S_{\max} к S_{\min} , для расчета которого применяют значения порогов срабатывания, измеренные при данном испытании и при испытании этого ИПГ по 13.2.8.

По окончании испытания автономный ИПГ подвергают испытаниям по 4.4.2.

ИПГ считают выдержавшим испытания, если:

- в процессе выдержки при повышенной температуре ИПГ сохраняет дежурный режим работы;
- в процессе испытания оптическая индикация отображает дежурный режим работы, в момент срабатывания ИПГ оптическая индикация изменяется;
- значение порога срабатывания находится в пределах, определенных в ТД на ИПГ конкретных типов [для ИПГ (СО) от 25 до 100 ppm];
- значение отношения S_{\max} к S_{\min} менее или равно 1,6;
- помимо этого автономные ИПГ считают выдержавшими испытание, если выполняются требования 4.2.1.6, 4.2.1.8.

13.2.12 Определение устойчивости ИПГ к воздействию пониженной температуры проводят следующим образом.

ИПГ подвергают испытанию по 4.4.4. В процессе выдержки при пониженной температуре контролируют сохранение ИПГ дежурного режима работы. Затем на ИПГ воздействуют концентрацией контролируемого им газа, способной вызвать срабатывание ИПГ. Контролируют срабатывание ИПГ. В момент срабатывания ИПГ контролируют изменение режима работы его оптической индикации.

Затем ИПГ в выключенном состоянии выдерживают в нормальных условиях не менее 2 ч. После чего ИПГ в дежурном режиме работы устанавливают в испытательном стенде «Газовый канал» с учетом положений 4.3.8 в положении с максимальным значением порога срабатывания, определенном при испытании извещателя по 13.2.7. Далее по 13.2.6 определяют значение порога срабатывания ИПГ. В момент срабатывания ИПГ контролируют изменение режима работы его оптической индикации.

Затем рассчитывают отношение значений S_{\max} к S_{\min} , для расчета которого применяют значения порогов срабатывания, измеренные при данном испытании и при испытании этого ИПГ по 13.2.8.

По окончании испытания автономный ИПГ подвергают испытаниям по 4.4.2.

ИПГ считают выдержавшим испытания, если:

- в процессе выдержки при пониженной температуре ИПГ сохраняет дежурный режим работы;
- в процессе испытания оптическая индикация отображает дежурный режим работы, в момент срабатывания ИПГ оптическая индикация изменяется;
- значение порога срабатывания находится в пределах, определенных в ТД на ИПГ конкретных типов [для ИПГ (СО) от 25 до 100 ppm];
- значение отношения S_{\max} к S_{\min} менее или равно 1,6;
- помимо этого автономные ИПГ считают выдержавшими испытание, если выполняются требования 4.2.1.6, 4.2.1.8.

13.2.13 Определение устойчивости ИПГ к воздействию повышенной влажности проводят следующим образом.

ИПГ подвергают испытанию по 4.4.5. В процессе выдержки при повышенной влажности контролируют сохранение ИПГ дежурного режима работы. Затем на ИПГ воздействуют концентрацией контролируемого им газа, способной вызвать срабатывание ИПГ. В момент срабатывания ИПГ контролируют изменение режима работы его оптической индикации.

Затем ИПГ в выключенном состоянии выдерживают в нормальных условиях не менее 2 ч. После чего ИПГ в дежурном режиме работы устанавливают в испытательном стенде «Газовый канал» с учетом положений 4.3.8 в положении с максимальным значением порога срабатывания, определенном при испытании извещателя по 13.2.7. Далее по 13.2.6 определяют значение порога срабатывания ИПГ. В момент срабатывания ИПГ контролируют изменение режима работы его оптической индикации.

Затем рассчитывают отношение значений S_{\max} к S_{\min} , для расчета которого применяют значения порогов срабатывания, измеренные при данном испытании и при испытании этого ИПГ по 13.2.8.

По окончании испытания автономный ИПГ подвергают испытаниям по 4.4.2.

ИПГ считают выдержавшим испытания, если:

- в процессе выдержки при повышенной влажности ИПГ сохраняет дежурный режим работы;
- в процессе испытания оптическая индикация отображает дежурный режим работы, в момент срабатывания ИПГ оптическая индикация изменяется;
- значение порога срабатывания находится в пределах, определенных в ТД на ИПГ конкретных типов [для ИПГ (СО) от 25 до 100 ppm];
- значение отношения S_{\max} к S_{\min} менее или равно 1,6;
- помимо этого автономные ИПГ считают выдержавшими испытание, если выполняются требования 4.2.1.6, 4.2.1.8.

13.2.14 Определение устойчивости ИПГ к воздействию прямого механического удара проводят следующим образом.

ИПГ подвергают испытанию по 4.4.6. В процессе испытания контролируют сохранение ИПГ дежурного режима работы. После этого ИПГ визуально проверяют на отсутствие механических повреждений. Затем ИПГ в дежурном режиме работы устанавливают в испытательном стенде «Газовый канал» с учетом положений 4.3.8 в положении с максимальным значением порога срабатывания, определенном при испытании извещателя по 13.2.7. Далее по 13.2.6 определяют значение порога срабатывания ИПГ. В момент срабатывания ИПГ контролируют изменение его оптической индикации.

Затем рассчитывают отношение значений S_{\max} к S_{\min} , для расчета которого применяют значения порогов срабатывания, измеренные при данном испытании и при испытании этого ИПГ по 13.2.8.

По окончании испытания автономный ИПГ подвергают испытаниям по 4.4.2.

ИПГ считают выдержавшим испытание, если:

- в процессе испытания ИПГ сохраняет дежурный режим работы;

- отсутствуют механические повреждения;
- в процессе испытания оптическая индикация отображает дежурный режим работы, в момент срабатывания ИПГ оптическая индикация изменяется;
- значение порога срабатывания находится в пределах, определенных в ТД на ИПГ конкретных типов [для ИПГ (СО) от 25 до 100 ppm];
- значение отношения S_{\max} к S_{\min} менее или равно 1,6;
- помимо этого автономные ИПГ считают выдержавшими испытание, если выполняются требования 4.2.1.6, 4.2.1.8.

Примечание — Под понятием «механические повреждения» понимают трещины, сколы, деформированные или отлетевшие части корпуса, отделение компонентов извещателя друг от друга.

13.2.15 Определение устойчивости ИПГ к воздействию синусоидальной вибрации проводят следующим образом.

ИПГ подвергают испытанию по 4.4.7. В процессе испытания контролируют сохранение ИПГ дежурного режима работы. После окончания испытания ИПГ визуально проверяют на отсутствие механических повреждений. Затем ИПГ устанавливают в испытательном стенде «Газовый канал» с учетом положений 4.3.8 в положении с максимальным значением порога срабатывания, определенном при испытании извещателя по 13.2.7. Далее по 13.2.6 определяют значение порога срабатывания ИПГ. В момент срабатывания ИПГ контролируют изменение режима работы его оптической индикации.

Затем рассчитывают отношение значений S_{\max} к S_{\min} , для расчета которого применяют значения порогов срабатывания, измеренные при данном испытании и при испытании этого ИПГ по 13.2.8.

По окончании испытания автономный ИПГ подвергают испытаниям по 4.4.2.

ИПГ считают выдержавшим испытание, если:

- в процессе испытания ИПГ сохраняет дежурный режим работы;
- отсутствуют механические повреждения;
- в процессе испытания оптическая индикация отображает дежурный режим работы, в момент срабатывания ИПГ оптическая индикация изменяется;
- значение порога срабатывания находится в пределах, определенных в ТД на ИПГ конкретных типов [для ИПГ (СО) от 25 до 100 ppm];
- значение отношения S_{\max} к S_{\min} менее или равно 1,6;
- помимо этого автономные ИПГ считают выдержавшими испытание, если выполняются требования 4.2.1.6, 4.2.1.8.

13.2.16 Определение устойчивости ИПГ к электромагнитным помехам проводят следующим образом.

ИПГ поочередно в дежурном режиме и режиме срабатывания подвергают испытанию по 4.4.9. В процессе испытания контролируют сохранение ИПГ заданных режимов работы. После окончания испытаний ИПГ устанавливают в испытательном стенде «Газовый канал» с учетом положений 4.3.8 в положении с максимальным значением порога срабатывания, определенном при испытании извещателя по 13.2.7. Далее по 13.2.6 определяют значение порога срабатывания ИПГ. В момент срабатывания ИПГ контролируют изменение режима работы его оптической индикации.

Затем рассчитывают отношение значений S_{\max} к S_{\min} , для расчета которого применяют значения порогов срабатывания, измеренные при данном испытании, и при испытании этого ИПГ по 13.2.8.

По окончании испытания автономный ИПГ подвергают испытаниям по 4.4.2.

ИПГ считают выдержавшим испытания, если:

- в процессе испытания ИПГ не сформировал ложных сигналов;
- в процессе испытания оптическая индикация отображает дежурный режим работы, в момент срабатывания ИПГ оптическая индикация изменяется;
- значение порога срабатывания находится в пределах, определенных в ТД на ИПГ конкретных типов [для ИПГ (СО) от 25 до 100 ppm];
- значение отношения S_{\max} к S_{\min} менее или равно 1,6;
- помимо этого автономные ИПГ считают выдержавшими испытание, если выполняются требования 4.2.1.6, 4.2.1.8.

14 Извещатели пожарные с видеоканалом обнаружения

14.1 Требования назначения

14.1.1 ИПВ, в зависимости от указанного в ТД предприятия-изготовителя фактора обнаружения пожара, должны реагировать на появление в поле зрения пламени и/или задымления. ИПВ, реагирующие на пламя, относят к классу А. ИПВ, реагирующие на задымление, относят к классу В. ИПВ, реагирующие как на пламя, так и на задымление, относят к классу С.

14.1.2 В ТД предприятия-изготовителя должны быть приведены параметры объектива ИПВ и размера матрицы, очага возгорания, обнаруживаемого ИПВ, и диапазон расстояний между ИПВ и очагом возгорания.

При возможности установки сменных объективов на ИПВ зависимость от фокусного расстояния объектива реализации функции обнаружения возгорания на расстоянии между ИПВ и источником возгорания должна быть приведена в ТД предприятия-изготовителя.

14.1.3 ИПВ должны формировать сигнал о неисправности при несанкционированном съеме объектива, его расфокусировке либо загрязнении, а также блокировании поля зрения.

14.1.4 Параметры ИПВ, характеризующие его возможности по обнаружению пожара, не должны зависеть от числа его срабатываний (стабильность).

14.1.5 Параметры ИПВ, характеризующие его возможности по обнаружению пожара, не должны меняться от образца к образцу (повторяемость).

14.1.6 В ТД предприятия-изготовителя должен быть указан диапазон освещенности, при котором ИПВ сохраняет работоспособность. Этот диапазон должен быть не уже 15—12 000 лк. ИПВ должен сохранять работоспособность, когда освещенность внутри поля зрения неоднородна, но максимальная и минимальная освещенность находятся в указанном диапазоне. При освещенности контролируемого поля зрения ниже указанного в ТД уровня ИПВ должен обеспечивать активацию источника подсветки (для ИПВ классов В и С).

14.1.7 Характеристики ИПВ, предназначенных для защиты объектов, требования к которым регламентируются ведомственными или специальными нормативными документами, могут отличаться от требований настоящего стандарта.

14.2 Методы испытаний

14.2.1 Объем и последовательность испытаний должны соответствовать таблице 14.1. Для проведения испытаний методом случайной выборки отбирают шесть ИПВ.

Таблица 14.1 — Программа испытаний ИПВ

Наименование испытаний	Номер пункта, подпункта		Номер образца извещателя					
	Технические требования	Метод испытания	1	2	3	4	5	6
1 Огневые испытания	4.2.1.4, 4.3.4	По приложению А	–	–	+	+	+	+
2 Повторяемость, оптическая индикация режимов работы	14.1.5, 4.2.5.1	По 14.2.3	+	+	+	+	+	+
3 Стабильность	14.1.4	По 14.2.4	+	–	–	–	–	–
4 Контроль оптической системы	14.1.3	По 14.2.5	+	–	–	–	–	–
5 Устойчивость к воздействию внешней освещенности	14.1.6	По 14.2.6	–	–	–	+	–	–
6 Изменение напряжения питания. Устойчивость	4.2.1.5	По 4.4.1, 14.2.7	–	–	–	–	+	–
7 Сухое тепло. Устойчивость	4.2.2.1	По 14.2.8	–	–	–	–	–	+
8 Холод. Устойчивость	4.2.2.2	По 4.4.4, 14.2.9	–	+	–	–	–	–
9 Влажное тепло, постоянный режим. Устойчивость	4.2.2.3	По 4.4.5, 14.2.10	–	–	–	–	+	–

Окончание таблицы 14.1

Наименование испытаний	Номер пункта, подпункта		Номер образца извещателя					
	Технические требования	Метод испытания	1	2	3	4	5	6
10 Прямой механический удар. Устойчивость	4.2.2.5	По 4.4.6, 14.2.11	–	–	+	–	–	–
11 Синусоидальная вибрация. Устойчивость	4.2.2.4	По 4.4.7, 14.2.12	–	–	–	+	–	–
12 Электрическая прочность и сопротивление изоляции	4.2.5.8	По 4.4.8	–	–	–	–	+	–
13 Электромагнитная совместимость	4.2.3	По 4.4.9, 14.2.13	–	–	+	–	–	–
14 Пожарная безопасность	4.2.9.2	По 4.4.10	+	–	–	–	–	–

Примечание — знак «+» означает, что испытания проводят, знак «–» — испытания не проводят.

Если ИПВ выполнен в виде выносного сенсора (объектив с видеокамерой) и общего устройства обработки контролируемых данных, то для проведения испытаний отбирают одно устройство обработки контролируемых данных и шесть сенсоров.

Если сенсор ИПВ предполагает возможность функционирования с несколькими объективами, то для проведения испытаний отбирают не менее двух объективов, параметры которых определяются испытательной лабораторией на основе анализа ТД и шести сенсоров. При этом испытания проводят с каждым сенсором с использованием обоих объективов.

14.2.2 Для проведения испытаний используют записанное с использованием видеокамеры с расширением не менее 5 Мп и отображаемое на LED или LCD экране с диагональю не менее 81 см, разрешением не менее FullHD (1920 × 1080 пикселей) и цветовыми настройками изображения, которые не допускают искажения оттенков изображения тестового очага, само изображение тестового очага пожара, указанное предприятием — изготовителем ИПВ. Если предприятием-изготовителем в ТД не указан конкретный тип очага пожара, то используют видеозапись горения н-Гептана (тестовый очаг ТП-5, приложение А), сделанную в помещении для проведения огневых испытаний пожарных извещателей с расстояния 5 м. Старт видеозаписи должен быть осуществлен в момент поджигания очага.

Размер экрана и расположение сенсора ИПВ должны обеспечивать видимость сенсором источника возгорания в масштабе 1:1. Попадание в видимую сенсором область сторонних предметов не допускается. Освещенность очага пожара при записи и освещенность монитора при воспроизведении должны составлять от 100 до 10 000 лк.

Определение времени срабатывания (отклика) ИПВ осуществляют непосредственным измерением времени между появлением на экране изображения очага пожара и выдачей извещателем сигнала «Пожар».

14.2.3 Определение повторяемости чувствительности ИПВ проводят следующим образом.

Перед проведением испытаний проверяют наличие оптических индикаторов извещателя, либо его блока обработки, либо возможность подключения выносного устройства индикации. В случае необходимости подключают выносное устройство индикации. Контролируют индикацию дежурного режима работы. Затем в одинаковых условиях определяют время отклика всех отобранных для испытаний ИПВ на видеозапись очага возгорания по 14.2.2.

При срабатывании ИПВ контролируют время перехода извещателя в режим «Пожар» и изменение режима работы оптических индикаторов. Затем рассчитывают среднее время фиксирования ИПВ фактора возгорания как среднеарифметическое от измеренных значений времени срабатывания t_{cp} . Фиксируют значения максимального и минимального времени срабатывания, определенные при испытании образцов (t_{max} и t_{min}), а также значения времени срабатывания каждого ИПВ t_j .

ИПВ считают выдержавшими испытание, если:

- ИПВ обеспечивают оптическую индикацию дежурного режима работы встроенным или внешним световым индикатором;
- оптические индикаторы ИПВ изменяют режим работы при срабатывании;
- отношение t_{max} к t_{cp} не превышает 1,33, и отношение t_{cp} к t_{min} не более 1,5.

14.2.4 Определение стабильности чувствительности ИПВ проводят следующим образом.

В одинаковых условиях с перерывами не менее 1 ч шесть раз определяют время отклика одного ИПВ по 14.2.2. После каждого испытания ИПВ возвращают в дежурный режим. В перерывах между испытаниями ИПВ должен быть включен. Определяют время отклика ИПВ $t_{отк}$ и коэффициент неустойчивости как отношение $t_{отк}$ к времени срабатывания данного извещателя при испытании по 14.2.3.

ИПВ считают выдержавшим испытание, если коэффициент неустойчивости k находится в диапазоне от 0,77 до 1,3.

14.2.5 Последовательно, с перерывом не менее 20 мин демонтируют объектив, осуществляют расфокусировку объектива (по возможности), затемняют объектив при помощи матового стекла, блокируют поле зрения объектива при помощи белой, а затем черной бумаги. Контролируют выдачу извещателем сигнала о неисправности.

ИПВ считают выдержавшим испытание, если им было выдано извещение о неисправности на приемно-контрольное оборудование при всех указанных выше воздействиях.

14.2.6 Извещатели четыре раза подвергают испытаниям по 14.2.2 при освещении чувствительного элемента (окна) извещателя прямым светом, создаваемым широкополосным источником оптического излучения (солнечный свет или его аналог), с уровнем освещенности не менее 12 000 лк, под углом к плоскости оптического окна извещателя 45° (сверху, снизу, с правой и с левой стороны).

Определяют время отклика ИПВ $t_{откi}$ и коэффициент неустойчивости, как отношение $t_{откi}$ к времени срабатывания данного извещателя при испытании по 14.2.3.

ИПВ считают выдержавшим испытание, если коэффициент неустойчивости k находится в диапазоне от 0,77 до 1,3.

14.2.7 Определение устойчивости ИПВ к изменению напряжения питания проводят следующим образом. По 14.2.2 определяют время отклика ИПВ при минимальном и максимальном значениях напряжения питания. В соответствии с 14.2.4 вычисляют коэффициент неустойчивости k .

ИПП считают выдержавшим испытание, если коэффициент неустойчивости k находится в диапазоне от 0,77 до 1,3.

14.2.8 Определение устойчивости ИПВ к воздействию повышенной температуры проводят следующим образом.

ИПВ устанавливают в климатическую камеру. Испытательное оборудование и метод испытания должны соответствовать ГОСТ 28200. В процессе всего испытания ИПВ должен быть включен.

Используют следующую степень жесткости:

- температура, установленная в ТД на ИПВ конкретного типа, но не ниже 55 °С;
- длительность — не менее 2 ч.

После окончания испытания ИПВ выдерживают в нормальных условиях не менее 2 ч.

Затем определяют время отклика ИПВ по 14.2.2 и коэффициент неустойчивости k в соответствии с 14.2.4.

ИПВ считают выдержавшим испытание, если:

- в процессе испытания ИПВ не сформировал ложных сигналов;
- коэффициент неустойчивости k находится в диапазоне от 0,77 до 1,3.

14.2.9 Определение устойчивости ИПВ к воздействию пониженной температуры проводят следующим образом.

ИПВ подвергают испытаниям по 4.4.4. После окончания испытания ИПП выдерживают в нормальных условиях не менее 2 ч. Затем определяют время отклика ИПВ по 14.2.2 и коэффициент неустойчивости k в соответствии с 14.2.4.

ИПВ считают выдержавшим испытание, если:

- в процессе испытания ИПВ не сформировал ложных сигналов;
- коэффициент неустойчивости k находится в диапазоне от 0,77 до 1,3.

14.2.10 Определение устойчивости ИПВ к воздействию повышенной влажности проводят следующим образом.

ИПВ подвергают испытаниям по 4.4.5. После окончания испытания ИПВ выдерживают в нормальных условиях не менее 2 ч. Затем определяют время отклика ИПВ по 14.2.2 и коэффициент неустойчивости k в соответствии с 14.2.4.

ИПВ считают выдержавшим испытание, если:

- в процессе испытания ИПВ не сформировал ложных сигналов;
- коэффициент неустойчивости k находится в диапазоне от 0,77 до 1,3.

14.2.11 Определение устойчивости ИПВ к воздействию прямого механического удара проводят следующим образом.

ИПВ (и его компоненты, при наличии) подвергают испытаниям по 4.4.6, после чего ИПВ (компоненты ИПВ) визуально проверяют на отсутствие механических повреждений. Затем определяют время отклика ИПВ по 14.2.2 и коэффициент неустойчивости k в соответствии с 14.2.4.

ИПВ считают выдержавшим испытание, если:

- отсутствуют механические повреждения ИПВ (или его компонентов);
- в процессе испытания ИПВ не сформировал ложных сигналов;
- коэффициент неустойчивости k находится в диапазоне от 0,77 до 1,3.

Примечание — Под понятием «механические повреждения» понимают трещины, сколы, деформированные или отлетевшие части корпуса, отделение компонентов извещателя друг от друга.

14.2.12 Определение устойчивости ИПВ к воздействию синусоидальной вибрации проводят следующим образом.

ИПВ (и его компоненты, при наличии) подвергают испытаниям по 4.4.7, после чего ИПВ (компоненты ИПВ) визуально проверяют на отсутствие механических повреждений. Затем определяют время отклика ИПВ по 14.2.2 и коэффициент неустойчивости k в соответствии с 14.2.4.

ИПВ считают выдержавшим испытание, если:

- отсутствуют механические повреждения ИПВ (или его компонентов);
- в процессе испытания ИПВ не сформировал ложных сигналов;
- коэффициент неустойчивости k находится в диапазоне от 0,77 до 1,3.

14.2.13 Определение устойчивости ИПВ к электромагнитным помехам проводят следующим образом.

ИПВ подвергают испытаниям по 4.4.9. Затем определяют время отклика ИПВ по 14.2.2 и коэффициент неустойчивости k в соответствии с 14.2.4.

ИПВ считают выдержавшим испытание, если коэффициент неустойчивости k находится в диапазоне от 0,77 до 1,3.

15 Извещатели пожарные мультикритериальные

15.1 Требования назначения

15.1.1 ИПМ с жестким алгоритмом обработки должны обеспечивать обнаружение тестовых очагов горения ТП1—ТП5, ТП8, указанных в приложении А. Алгоритм обработки должен быть представлен в ТД на ИПМ конкретных типов.

ИПМ с выбираемым алгоритмом обработки должны обеспечивать обнаружение тестовых очагов горения, указанных в ТД на ИПМ конкретных типов для каждого алгоритма. В ТД на ИПМ конкретных типов для каждого из выбираемых алгоритмов должна быть указана рекомендуемая область применения ИПМ с данным алгоритмом.

ИПМ с программируемым алгоритмом обработки в зависимости от запрограммированного алгоритма должны обеспечивать обнаружение всех тестовых очагов горения, указанных в приложении А.

15.1.2 ИПМ (за исключением ИПМ с жестким алгоритмом обработки) должны иметь возможность включения/выключения каждого канала обнаружения, реализуемую при помощи элементов коммутации или программирования. Данная возможность должна быть недоступна после монтажа ИПМ. Технические характеристики ИПМ с одним включенным каналом должны удовлетворять требованиям настоящего стандарта, предъявляемым к пожарным извещателям, реагирующим на тот же физический параметр окружающей среды, что и включенный канал.

15.1.3 ИПМ должны иметь функцию самотестирования. ИПМ (кроме автономных) должны передавать на ППКП извещение о своей неисправности. Время формирования извещения о неисправности после ее возникновения не должно превышать 100 с. Оптический индикатор ИПМ должен перейти в режим «Неисправность», отличный от дежурного режима и режима «Пожар».

15.2 Методы испытаний

15.2.1 Объем и последовательность испытаний должны соответствовать таблице 15.1. Для проведения испытаний методом случайной выборки отбирают шесть ИПМ.

Таблица 15.1 — Программа испытаний ИПМ

Наименование испытаний	Номер пункта, подпункта		Номер образца извещателя					
	Технические требования	Метод испытания	1	2	3	4	5	6
1 Огневые испытания	15.1.1	По приложению А	–	–	+	+	+	+
2 Показатели назначения, оптическая индикация режимов работы	4.2.1.11, 4.2.5.1, 15.1.2	По 15.2.2	+	+	+	+	+	+
3 Требования к конструкции и органам управления	4.2.5.6	По 15.2.3	+	–	–	–	–	–
4 Проверка функции самотестирования и передачи информации о неисправности	15.1.3	По 4.4.3**, 15.2.4	+	–	–	–	–	–
5 Проверка уровней звукового давления сигналов о срабатывании и неисправности и приоритета сигнала о срабатывании*	4.2.1.6, 4.2.1.8	По 4.4.2*	+	–	–	–	–	–
6 Изменение напряжения питания. Устойчивость	4.2.1.5	По 4.4.1, 15.2.5	–	–	–	–	+	–
7 Сухое тепло. Устойчивость	4.2.2.1	По 4.4.2*, 15.2.6	–	–	–	–	–	+
8 Холод. Устойчивость	4.2.2.2	По 4.4.2*, 15.2.7	–	+	–	–	–	–
9 Влажное тепло, постоянный режим. Устойчивость	4.2.2.3	По 4.4.2*, 15.2.8	–	–	–	–	+	–
10 Прямой механический удар. Устойчивость	4.2.2.5	По 4.4.2*, 15.2.9	–	–	+	–	–	–
11 Синусоидальная вибрация. Устойчивость	4.2.2.4	По 4.4.2*, 15.2.10	–	–	–	+	–	–
12 Электромагнитная совместимость	4.2.3	По 4.4.2*, 15.2.11	–	–	+	–	–	–
13 Пожарная безопасность	4.2.9.2	По 4.4.10	+	–	–	–	–	–
<p>* Испытания проводят с автономными ИПМ. ** Испытания проводят с радиоканальными ИПМ.</p> <p>Примечание — знак «+» означает, что испытания проводят, знак «–» — испытания не проводят.</p>								

15.2.2 Испытания по показателям назначения и контроль оптической индикации режимов работы проводят в зависимости от наличия (отсутствия) в ИПМ основного канала обнаружения и возможности программирования алгоритма обработки.

15.2.2.1 Испытания по показателям назначения ИПМ без основного канала обнаружения с переключаемым или программируемым алгоритмами проводят следующим образом.

Поочередно включают каждый канал обнаружения. Другие каналы обнаружения должны быть отключены или их работа не должна оказывать влияние на работу испытуемого канала. Проводят комплекс испытаний ИПМ с каждым включенным каналом обнаружения в объеме, указанном в следующих таблицах:

- тепловой канал — таблица 5.4 (испытания 1—4);
- дымовой канал (в зависимости от исполнения) — таблица 7.1 (испытания 2—6); таблица 8.1 (испытания 2—5), таблица 9.1 (испытания 2—8), таблица 10.3 (испытания 2—4) или таблица 11.1 (испытания 2—5);
- канал пламени — таблица 12.1 (испытания 2—5);
- газовый канал — таблица 13.3 (испытания 2—6);
- канал видеообнаружения — таблица 14.1 (испытания 2—5).

Испытания проводят на соответствие требованиям и по методам настоящего стандарта.

ИПМ считают выдержавшим испытание, если полученные в ходе испытаний результаты по каждому каналу обнаружения удовлетворяют требованиям настоящего стандарта.

15.2.2.2 Испытания по показателям назначения ИПМ с основным каналом обнаружения с переключаемым или программируемым алгоритмами проводят аналогично 15.2.2.1 при включенном только основном канале обнаружения.

ИПМ считают выдержавшим испытание, если полученные в ходе испытаний результаты по основному каналу обнаружения удовлетворяют требованиям настоящего стандарта.

15.2.2.3 Методика испытаний ИПМ с жестким алгоритмом обработки информации и критерии оценки определяются испытательной лабораторией на основе представленных в ТД данных об алгоритме обработки.

15.2.2.4 В процессе испытаний ИПМ по показателям назначения контролируют изменение режима работы индикатора(ов) ИПМ при его переходе в режим «Пожар».

ИПМ считают выдержавшим испытания, если функционирование индикатора(ов) в дежурном режиме и режиме «Пожар» различны.

15.2.3 Соответствие ИПМ требованиям к конструкции определяют визуально. Контролируют расположение элементов коммутации (настройки) и органов управления ИПМ (при их наличии), а также недоступность данных элементов после монтажа ИПМ и защиту органов управления ИПМ от несанкционированного доступа.

ИПМ считают выдержавшим испытания, если элементы коммутации и разъемы для подключения проводных линий связи для программирования ИПМ недоступны после монтажа извещателя и органы управления ИПМ защищены от несанкционированного доступа посторонних лиц.

15.2.4 Проверку функции самотестирования осуществляют посредством внесения неисправности в ИПМ. Тип и характер вносимой неисправности определяется испытательной лабораторией на основе изучения ТД на ИПМ конкретных типов.

После внесения в ИПМ неисправности измеряют время формирования прибором извещения о неисправности (для автономных ИПМ контролируют время его перехода в режим «Неисправность»). Контролируют переход работы индикатора ИПМ в режим «Неисправность».

ИПМ считают выдержавшим испытание, если время формирования извещения о неисправности прибором (автономным ИПМ) не превышает 100 с и оптический(ие) индикатор(ы) ИПМ изменяет(ют) режим работы на режим «Неисправность», отличный от индикации дежурного режима и режима «Пожар».

15.2.5 Проверку устойчивости ИПМ к изменению напряжения питания проводят по 4.4.1 с учетом положений 15.2.2 и выполнения требований соответствующих пунктов настоящего стандарта, определяющих методы испытания на устойчивость к изменению напряжения питания и критерии оценки результатов испытаний всех типов извещателей, входящих в состав ИПМ как каналы обнаружения (5.2.10 — для теплового канала, 7.2.11, 8.2.10, 9.2.14, 10.2.9, 11.2.10 — для дымового канала, 12.2.7 — для канала пламени, 13.2.11 — для газового канала и 14.2.7 — для канала видеообнаружения). Критерии оценки результатов испытаний — в соответствии с положениями вышеперечисленных пунктов.

Испытание не проводят для адресных ИПМ, питание которых осуществляется по шлейфу пожарной сигнализации.

При испытаниях автономных ИПМ контролируют формирование звукового сигнала о минимальном значении напряжения питания и приоритетность формирования звукового сигнала «Пожар».

При испытании радиоканальных ИПМ с автономными источниками питания изменение напряжения питания осуществляют только по вводу основного источника, при этом напряжение питания резервного автономного источника (при его наличии) должно быть номинальным.

15.2.6 Проверку устойчивости ИПМ к воздействию повышенной температуры (сухое тепло) проводят по методикам пунктов настоящего стандарта, определяющим методы испытания на устойчивость к воздействию повышенной температуры и критерии оценки результатов испытаний всех типов извещателей, входящих в состав ИПМ как каналы обнаружения (5.2.11 — для теплового канала, 7.2.12, 8.2.11, 9.2.15, 10.2.10, 11.2.11 — для дымового канала, 12.2.8 — для канала пламени, 13.2.12 — для газового канала и 14.2.8 — для канала видеообнаружения) с учетом положений 15.2.2. Критерии оценки результатов испытаний — в соответствии с положениями вышеперечисленных пунктов.

15.2.7 Проверку устойчивости ИПМ к воздействию пониженной температуры (холод) проводят по 4.4.4 с учетом положений 15.2.2 и выполнения требований соответствующих пунктов настоящего стан-

дарта, определяющих методы испытания на устойчивость к воздействию пониженной температуры и критерии оценки результатов испытаний всех типов извещателей, входящих в состав ИПМ как каналы обнаружения (5.2.12 — для теплового канала, 7.2.13, 8.2.12, 9.2.16, 10.2.11, 11.2.12 — для дымового канала, 12.2.9 — для канала пламени, 13.2.13 — для газового канала и 14.2.9 — для канала видеообнаружения). Критерии оценки результатов испытаний — в соответствии с положениями вышеперечисленных пунктов.

15.2.8 Проверку устойчивости ИПМ к воздействию повышенной влажности (влажное тепло, постоянный режим) проводят по 4.4.5 с учетом положений 15.2.2 и выполнения требований соответствующих пунктов настоящего стандарта, конкретизирующих методы испытания на устойчивость к воздействию пониженной температуры и критерии оценки результатов испытаний всех типов извещателей, входящих в состав ИПМ как каналы обнаружения (5.2.13 — для теплового канала, 7.2.14, 8.2.13, 9.2.17, 10.2.12, 11.2.13 — для дымового канала, 12.2.10 — для канала пламени, 13.2.14 — для газового канала и 14.2.10 — для канала видеообнаружения). Критерии оценки результатов испытаний — в соответствии с положениями вышеперечисленных пунктов.

15.2.9 Проверку устойчивости ИПМ к воздействию прямого механического удара проводят по 4.4.6 с учетом положений 15.2.2 и выполнения требований соответствующих пунктов настоящего стандарта, определяющих методы испытания на устойчивость к воздействию прямого механического удара и критерии оценки результатов испытаний всех типов извещателей, входящих в состав ИПМ как каналы обнаружения (5.2.14 — для теплового канала, 7.2.15, 8.2.14, 9.2.18, 10.2.13, 11.2.14 — для дымового канала, 12.2.11 — для канала пламени, 13.2.15 — для газового канала и 14.2.11 — для канала видеообнаружения). Критерии оценки результатов испытаний — в соответствии с положениями вышеперечисленных пунктов.

15.2.10 Проверку устойчивости ИПМ к воздействию синусоидальной вибрации проводят по 4.4.7 с учетом положений 15.2.2 и выполнения требований соответствующих пунктов настоящего стандарта, определяющих методы испытания на устойчивость к воздействию синусоидальной вибрации и критерии оценки результатов испытаний всех типов извещателей, входящих в состав ИПМ как каналы обнаружения (5.2.15 — для теплового канала, 7.2.16, 8.2.15, 9.2.19, 10.2.14, 11.2.15 — для дымового канала, 12.2.12 — для канала пламени, 13.2.16 — для газового канала и 14.2.12 — для канала видеообнаружения). Критерии оценки результатов испытаний — в соответствии с положениями вышеперечисленных пунктов.

15.2.11 Проверку устойчивости ИПМ к воздействию электромагнитных помех проводят по 4.4.9 с учетом положений 15.2.2 и выполнения требований соответствующих пунктов настоящего стандарта, определяющих методы испытания на устойчивость к воздействию электромагнитных помех и критерии оценки результатов испытаний всех типов извещателей, входящих в состав ИПМ как каналы обнаружения (5.2.16 — для теплового канала, 7.2.17, 8.2.16, 9.2.20, 10.2.15, 11.2.16 — для дымового канала, 12.2.13 — для канала пламени, 13.2.17 — для газового канала и 14.2.13 — для канала видеообнаружения). Критерии оценки результатов испытаний — в соответствии с положениями вышеперечисленных пунктов.

16 Извещатели пожарные спутниковые

16.1 Требования назначения

16.1.1 ИПС должны обеспечивать активацию оросителя с принудительным электропуском при срабатывании извещателя. ИПС могут быть построены на базе точечных тепловых, дымовых оптико-электронных пожарных извещателей и извещателей пламени.

16.1.2 В ИПС может быть предусмотрена возможность активации оросителя как при наличии дополнительного внешнего разрешающего сигнала, так и без него.

16.1.3 В ИПС с присоединяемым устройством управления должна обеспечиваться информационная и электрическая совместимость извещателя и присоединяемого устройства управления. Допустимые параметры присоединяемого устройства управления (напряжения и токи дежурного режима и режима пуска) должны быть указаны в ТД на ИПС конкретных типов.

16.1.4 Электрические параметры сигнала для активации оросителя с принудительным пуском должны обеспечивать запуск оросителя и быть установлены в ТД на ИПС конкретных типов.

16.1.5 Требования к показателям назначения пожарного извещателя для ИПС с встроенным устройством управления и пожарного извещателя, входящего в состав ИПС с присоединяемым устройством управления, устанавливают в соответствии с 4.2.1.

16.1.6 Требования стойкости к внешним воздействующим факторам, изменению напряжения питания, электромагнитной совместимости, надежности, требования к маркировке, комплектности, упаковке и требования безопасности должны соответствовать требованиям к пожарным извещателям, приведенным в 4.2.2—4.2.4, 4.2.6—4.2.9.

16.1.7 Конструкция ИПС с встроенным чувствительным элементом (кроме ИПС пламени), предназначенных в соответствии с ТД для крепления на перекрытии (покрытии), должна обеспечивать расположение чувствительной зоны извещателя на расстоянии не менее 25 мм от поверхности, на которой его монтируют.

16.1.8 Конструкция тепловых ИПС с встроенным чувствительным элементом, предназначенных в соответствии с ТД для крепления вблизи оросителя с использованием специальных приспособлений, должна обеспечивать расположение чувствительной зоны извещателя на уровне термочувствительного элемента (колбы) оросителя.

Примечание — Требования 16.1.7 и 16.1.8 распространяются как на ИПС с встроенным устройством управления, так и на ИПС с присоединяемым устройством управления.

16.2 Методы испытаний

16.2.1 Общие требования к испытаниям — в соответствии с 4.3.

16.2.2 Испытания ИПС заключаются в испытании извещателя и испытании устройства управления спринклерным оросителем с принудительным пуском.

16.2.3 Испытания устройства управления спринклерным оросителем с принудительным пуском заключаются в определении уровней напряжения и тока на выходах, предназначенных для присоединения устройства принудительного пуска оросителя. Испытания проводят при номинальном напряжении питания ИПС методом непосредственного измерения тока и напряжения на выходе встроенного или присоединяемого устройства управления при активации ИПС. Для этого в цепь устройства управления устанавливают резистор с параметрами, имитирующими устройство принудительного пуска спринклерного оросителя.

16.2.4 После проведения измерений по 16.2.3 пожарный извещатель, входящий в состав ИПС с присоединяемым устройством управления, подвергают испытаниям по показателям назначения в зависимости от типа извещателя в соответствии с требованиями разделов 5, 7, 12. Затем ИПС вместе с присоединяемым устройством управления последовательно подвергают испытаниям на устойчивость к изменению напряжения питания, климатическим, механическим воздействиям и на электромагнитную совместимость в соответствии с 4.4.1, 4.4.4—4.4.7, 4.4.9. При испытаниях на устойчивость к изменению напряжения питания, перед окончанием испытаний на устойчивость к климатическим воздействиям и после окончания испытаний на устойчивость к механическим воздействиям и электромагнитную совместимость контролируют уровни напряжения и тока на выходах, предназначенных для присоединения устройства принудительного пуска оросителя по 16.2.3.

16.2.5 ИПС с присоединяемым устройством управления считают выдержавшими испытания при положительных результатах испытаний пожарного извещателя, входящего в состав ИПС, выполненных в соответствии с требованиями разделов 5, 7, 12, и если измеренные значения уровней напряжения и тока на выходах устройства управления при испытании по 16.2.3 соответствуют указанным в ТД на ИПС конкретных типов, а отклонение данных значений при испытаниях на устойчивость к внешним воздействиям по 16.2.4 не превышает 25 %.

16.2.6 Объем, последовательность и методы испытаний ИПС с встроенным устройством управления регламентируются в зависимости от типа извещателя, входящего в состав ИПС, методы испытаний которого приведены в положениях разделов 5, 7, 12.

16.2.7 При испытаниях ИПС с встроенным устройством управления на устойчивость к изменению напряжения питания, климатическим, механическим воздействиям и на электромагнитную совместимость дополнительно контролируют уровни напряжения и тока на выходах устройства управления аналогично 16.2.4.

16.2.8 ИПС с встроенным устройством управления считают выдержавшими испытания при положительных результатах испытаний, выполненных в соответствии с требованиями разделов 5, 7, 12, и если измеренные значения уровней напряжения и тока на выходах устройства управления при испытании по 16.2.7 соответствуют указанным в ТД на ИПС конкретных типов, а отклонение данных значений при испытаниях на устойчивость к внешним воздействиям по 16.2.7 не превышает 25 %.

17 Извещатели пожарные ручные

17.1 Требования назначения

17.1.1 ИПР класса А должны сформировать сигнал о пожаре (активироваться) после выполнения одного из следующих действий:

- разрушение или разлом хрупкого приводного элемента;
- смещение неразрушаемого приводного элемента, сопровождающееся изменением внешнего вида ИПР.

ИПР класса В должны активироваться после выполнения двух действий:

- обеспечение доступа к приводному элементу посредством разрушения или смещения защитного элемента, выполненного как приводной элемент по классу А;
- последующая ручная активация приводного элемента.

17.1.2 Неразрушаемый приводной элемент ИПР класса А (неразрушаемый защитный элемент ИПР класса В) должен выдерживать без смещения усилие до 15 Н. Хрупкий элемент должен выдерживать без разрушения усилие до 25 Н.

Активация ИПР класса А (доступ к приводному элементу класса В) должна осуществляться приложением к неразрушаемому приводному элементу (неразрушаемому защитному элементу) усилия более 25 Н или посредством удара по хрупкому элементу с энергией более 0,29 Дж.

Требования к характеру воздействия на приводной элемент ИПР класса В должны быть указаны в ТД на ИПР конкретного типа.

17.1.3 Неразрушаемый приводной элемент ИПР, к которому было приложено усилие, вызвавшее его смещение, должен фиксироваться. Возврат приводного элемента в исходное положение должен осуществляться только с использованием специального инструмента.

Для ИПР, применяемых на промышленных объектах, допускается осуществлять подтверждение активации ИПР посредством нарушения опломбирования приводного элемента.

17.1.4 ИПР должны оставаться в режиме «Пожар» после прекращения воздействия на приводной элемент.

17.1.5 Для ИПР класса А допускается наличие прозрачной крышки, защищающей приводной элемент от случайного воздействия. Для ИПР класса В наличие дополнительных защитных элементов не допускается.

17.2 Требования к конструкции

17.2.1 Лицевая поверхность ИПР, установленного на месте эксплуатации в соответствии с инструкцией изготовителя, должна находиться в вертикальном положении.

17.2.2 Внешний вид ИПР должен удовлетворять требованиям, указанным в приложении Р. Зона расположения приводного элемента и сам приводной элемент должны быть размещены на лицевой поверхности ИПР.

Примечание — Лицевой поверхностью является видимая после монтажа часть корпуса ИПР по фронту.

17.2.3 Геометрические параметры ИПР должны удовлетворять требованиям, приведенным в таблице 17.1.

Примечание — Для ИПР, выполненных во взрывозащищенном корпусе, геометрические параметры (за исключением габаритных размеров) рекомендуемые.

Таблица 17.1 — Геометрические параметры ИПР

Наименование показателя	Обозначение показателя	Размер, предельное отклонение	
		минимальный(ое)	максимальный(ое)
Габаритные размеры (длины сторон, диаметр лицевой поверхности)	$a1, a2$	85 мм	150 мм
Допустимое соотношение габаритных размеров (длин сторон лицевой поверхности)	$a1/a2$	0,95	1,05
Длины сторон, диаметр зоны расположения приводного элемента ИПР	$b1, b2$	34 мм	80 % от $a1$

Окончание таблицы 17.1

Наименование показателя	Обозначение показателя	Размер, предельное отклонение	
		минимальный(ое)	максимальный(ое)
Отклонение расположения центра зоны приводного элемента от центра лицевой поверхности	<i>c</i>	0	25 % от <i>a</i> ₁
Длины сторон (диаметр) приводного элемента ИПР	<i>d</i>	10 % от <i>a</i> ₁	50 % от <i>a</i> ₁

17.2.4 На ИПР должны быть нанесены символы в зависимости от класса ИПР. Вид (изображение) символов в зависимости от класса ИПР, размеры и место их расположения должны быть выполнены в соответствии с приложением Р.

17.2.5 Цвета элементов ИПР должны быть следующие:

- лицевая поверхность ИПР — красные;
- символы на лицевой поверхности ИПР — белые;
- зона расположения приводного элемента ИПР — белая с черными символами или черная с белыми символами, приводной элемент ИПР — черный или белый соответственно.

Допускается конструктивно объединять приводной элемент ИПР с зоной расположения приводного элемента. При этом необходимые символы должны быть отображены на приводном элементе.

17.2.6 Исполнение хрупкого элемента должно обеспечивать травмобезопасность при его разрушении.

17.3 Методы испытаний

17.3.1 Объем и последовательность испытаний ИПР должны соответствовать таблице 17.2. Для проведения испытаний методом случайной выборки отбирают шесть ИПР с необходимым для замены количеством хрупких приводных элементов.

Таблица 17.2 — Программа испытаний ИПР

Наименование испытаний	Номер пункта, подпункта		Номер образца извещателя					
	Технические требования	Метод испытания	1	2	3	4	5	6
1 Конструкция	17.2.2—17.2.5	По 17.3.2	+	–	–	–	–	–
2 Работоспособность, оптическая индикация режимов работы	17.1.2—17.1.4, 4.2.5.1	По 17.3.3	+	+	+	+	+	+
3 Передача информации о неисправности*	4.2.1.9, 4.2.1.10	По 4.4.3	–	–	–	–	+	–
4 Изменение напряжения питания. Устойчивость	4.2.1.5	По 4.4.1, 17.3.4	–	–	–	–	+	–
5 Сухое тепло. Устойчивость	4.2.2.1	По 17.3.5	–	–	–	–	–	+
6 Холод. Устойчивость	4.2.2.2	По 4.4.4, 17.3.6	–	+	–	–	–	–
7 Влажное тепло, постоянный режим. Устойчивость	4.2.2.3	По 4.4.5, 17.3.7	–	–	–	–	+	–
8 Прямой механический удар. Устойчивость	4.2.2.5	По 4.4.6, 17.3.8	–	–	+	–	–	–
9 Синусоидальная вибрация. Устойчивость	4.2.2.4	По 4.4.7, 17.3.9	–	–	–	+	–	–
10 Электрическая прочность и сопротивление изоляции	4.2.5.8	По 4.4.8	–	–	–	–	+	–

Окончание таблицы 17.2

Наименование испытаний	Номер пункта, подпункта		Номер образца извещателя					
	Технические требования	Метод испытания	1	2	3	4	5	6
11 Электромагнитная совместимость	4.2.3	По 4.4.9, 17.3.10	–	–	+	–	–	–
12 Пожарная безопасность	4.2.9.2	По 4.4.10	+	–	–	–	–	–
* Испытания проводят с извещателями пожарными радиоканальными.								
Примечание — знак «+» означает, что испытания проводят, знак «–» — испытания не проводят.								

17.3.2 Определение соответствия ИПР требованиям конструкции проводят следующим образом. Контролируют геометрические параметры ИПР, наличие символов и соответствие цветов требованиям 17.2.2—17.2.5.

ИПР считают выдержавшим испытание, если:

- приводной элемент расположен на лицевой поверхности, элементы ИПР снабжены соответствующими символами;
- цветовая гамма и размеры элементов ИПР и символов соответствуют требованиям 17.2.3—17.2.5.

17.3.3 Проверку работоспособности, оптической индикации режимов работы ИПР проводят в следующей последовательности.

Перед проведением испытаний визуально определяют наличие светового(ых) индикатора(ов) [или возможность его (их) подключения], индицирующего(их) дежурный режим, режим «Пожар» и другие (при наличии) режимы.

ИПР устанавливают в рабочем положении в дежурном режиме работы с учетом положений 4.3.8. Контролируют индикацию дежурного режима работы оптическим индикатором извещателя. К приводному элементу ИПР класса А или защитному элементу класса В прикладывают механическое воздействие в направлении его включения. Вид и величину воздействия определяют в зависимости от типа приводного элемента (усилие или удар).

Затем проводят следующие испытания.

17.3.3.1 Если ИПР активируется (обеспечивается доступ к приводному элементу) посредством приложения усилия к приводному (защитному) элементу, то к нему на 5 с прикладывают усилие $(14,8 \pm 0,2)$ Н.

Если ИПР активируется (обеспечивается доступ к приводному элементу) при помощи удара (приводной или защитный элемент хрупкий), то усилие к приводному (защитному) элементу прикладывают через прокладку диаметром (15 ± 1) мм, выполненную из резины, имеющую твердость от 40 до 50 IRHD. Усилие прикладывают со скоростью не более 5 Н/с до тех пор, пока его значение не достигнет $(22,5 \pm 2,5)$ Н. Через 5 с усилие снимают со скоростью не более 5 Н/с.

ИПР считают выдержавшим испытание, если:

- индикация ИПР отображает дежурный режим работы;
- в процессе испытания он сохранил дежурный режим работы (класс А) или не обеспечен доступ к приводному элементу (класс В).

17.3.3.2 Если ИПР активируется (обеспечивается доступ к приводному элементу) посредством приложения усилия к приводному элементу (защитному элементу), то к нему на 15 с прикладывают усилие $(25,0 \pm 2,5)$ Н.

Если ИПР активируется (обеспечивается доступ к приводному элементу) при помощи удара (приводной или защитный элемент хрупкий), то при помощи устройства, эскиз которого приведен в приложении С, его подвергают воздействию горизонтально направленной ударной нагрузки. Удар должен быть произведен только один раз в геометрический центр (отклонение не более 5 мм) хрупкого элемента. При этом хрупкий элемент должен быть разрушен (разломан).

ИПР считают выдержавшим испытание, если в процессе испытания он перешел в режим срабатывания (класс А) или обеспечен доступ к приводному элементу ИПР (класс В).

17.3.3.3 После окончания испытаний по 17.3.3.2 контролируют сохранение режима срабатывания ИПР класса А. У ИПР класса А с неразрушаемым приводным элементом контролируют фиксацию приводного элемента в активированном состоянии и невозможность возврата в исходное состояние без применения специального инструмента. Переводят ИПР класса А в дежурный режим.

У ИПР класса А с хрупким приводным элементом проводят замену приводного элемента.

После окончания испытаний по 17.3.3.2 ИПР класса В контролируют обеспечение доступа к приводному элементу. Активируют приводной элемент, контролируют фиксацию приводного элемента в активированном состоянии и невозможность возврата в исходное состояние без применения специального инструмента. У ИПР класса В с хрупким защитным элементом производят замену защитного элемента.

17.3.3.4 При переходе ИПР в режим срабатывания контролируют изменение режима работы оптического индикатора.

ИПР класса А считают выдержавшим испытание, если после снятия воздействия на приводной элемент ИПР сохраняет режим срабатывания, изменение положения неразрушаемого приводного элемента после воздействия усилия фиксируется и его возврат в исходное состояние может быть осуществлен только с применением специального инструмента.

ИПР класса В считают выдержавшим испытание, если после снятия воздействия на защитный элемент обеспечивается доступ к приводному элементу. После активации приводного элемента ИПР переходит в режим срабатывания и сохраняет его после снятия усилия на приводной элемент. Неразрушаемый приводной элемент фиксируется, и его возврат в исходное состояние может быть осуществлен только с применением специального инструмента.

17.3.3.5 При переходе ИПР в режим срабатывания контролируют изменение режима работы оптического индикатора.

ИПР считают выдержавшим испытание, если:

- конструкция ИПР и функционирование оптического индикатора удовлетворяют требованиям 4.2.5.1;
- сохранение режима работы оптической индикации удовлетворяет требованиям 4.2.1.11.

17.3.4 Определение устойчивости ИПР к изменению напряжения питания проводят по 4.4.1 и 17.3.3 с учетом положений 4.3.8, при минимальном и максимальном (для ИП с автономными источниками питания — при минимальном и номинальном напряжении на основном вводе электропитания) значениях напряжения питания.

ИПР считают выдержавшим испытание, если:

- при минимальном и максимальном значениях напряжения электропитания ИПР не сформировал ложных сигналов;
- в процессе испытания оптическая индикация отображает дежурный режим работы, в момент срабатывания ИПР оптическая индикация изменяется;
- удовлетворяет критериям 17.3.3.

17.3.5 Определение устойчивости ИПР к воздействию повышенной температуры проводят следующим образом.

ИПР устанавливают в климатическую камеру с учетом положений 4.3.8. Испытательное оборудование и метод испытания должны соответствовать ГОСТ 28200. В процессе всего испытания ИПР должен быть включен.

Используют следующую степень жесткости:

- температура, установленная в ТД на ИПР конкретного типа, но не ниже 55 °С;
- длительность не менее 2 ч.

Перед окончанием испытания активируют ИПР и контролируют переход в режим срабатывания. Затем ИПР возвращают в дежурный режим и выдерживают в нормальных условиях не менее 2 ч, после чего подвергают испытаниям по 17.3.3.

ИПР считают выдержавшим испытание, если:

- в процессе выдержки при повышенной температуре ИПР сохраняет дежурный режим работы;
- перед окончанием выдержки ИПР сработал от приложенного воздействия;
- в процессе испытания оптическая индикация отображает дежурный режим работы, в момент срабатывания ИПР оптическая индикация изменяется;
- удовлетворяет критериям 17.3.3.

17.3.6 Определение устойчивости ИПР к воздействию пониженной температуры проводят следующим образом.

ИПР подвергают испытаниям по 4.4.4. Перед окончанием испытания активируют ИПР и контролируют переход в режим срабатывания. Затем ИПР возвращают в дежурный режим и выдерживают в нормальных условиях не менее 2 ч, после чего подвергают испытаниям по 17.3.3.

ИПР считают выдержавшим испытание, если:

- в процессе выдержки при пониженной температуре ИПР сохраняет дежурный режим работы;
- перед окончанием выдержки ИПР сработал от приложенного воздействия;
- в процессе испытания оптическая индикация отображает дежурный режим работы, в момент срабатывания ИПР оптическая индикация изменяется;
- удовлетворяет критериям 17.3.3.

17.3.7 Определение устойчивости ИПР к воздействию повышенной влажности проводят следующим образом.

ИПР подвергают испытаниям по 4.4.5. Перед окончанием испытания активируют ИПР и контролируют переход в режим срабатывания. Затем ИПР возвращают в дежурный режим и выдерживают в нормальных условиях не менее 2 ч, после чего подвергают испытаниям 17.3.3.

ИПР считают выдержавшим испытание, если:

- в процессе выдержки при повышенной влажности ИПР сохраняет дежурный режим работы;
- перед окончанием выдержки ИПР сработал от приложенного воздействия;
- в процессе испытания оптическая индикация отображает дежурный режим работы, в момент срабатывания ИПР оптическая индикация изменяется;
- удовлетворяет критериям 17.3.3.

17.3.8 Определение устойчивости ИПР к воздействию прямого механического удара проводят следующим образом.

ИПР подвергают испытаниям по 4.4.6. После окончания испытания ИПР визуально проверяют на отсутствие механических повреждений. Затем ИПР подвергают испытаниям по 17.3.3.

ИПР считают выдержавшим испытание, если:

- в процессе испытания ИПР не сформировал ложных сигналов;
- отсутствуют механические повреждения;
- в процессе испытания оптическая индикация отображает дежурный режим работы, в момент срабатывания ИПР оптическая индикация изменяется;
- удовлетворяет критериям 17.3.3.

17.3.9 Определение устойчивости ИПР к воздействию синусоидальной вибрации проводят следующим образом.

ИПР подвергают испытаниям по 4.4.7. После окончания испытания ИПР визуально проверяют на отсутствие механических повреждений. Затем ИПР подвергают испытаниям по 17.3.3.

ИПР считают выдержавшим испытание, если:

- в процессе испытания ИПР не сформировал ложных сигналов;
- отсутствуют механические повреждения;
- в процессе испытания оптическая индикация отображает дежурный режим работы, в момент срабатывания ИПР оптическая индикация изменяется;
- удовлетворяет критериям 17.3.3.

17.3.10 Определение устойчивости ИПР к электромагнитным помехам проводят следующим образом.

ИПР поочередно в дежурном режиме и в режиме «Пожар» подвергают испытаниям по 4.4.9. Затем ИПР подвергают испытаниям по 17.3.3.

ИПР считают выдержавшим испытание, если:

- в процессе испытания ИПР не сформировал ложных сигналов;
- в процессе испытания оптическая индикация отображает дежурный режим работы, в момент срабатывания ИПР оптическая индикация изменяется;
- удовлетворяет критериям 17.3.3.

**Приложение А
(обязательное)**

Огневые испытания извещателей пожарных

А.1 Общие положения

А.1.1 Для проведения огневых испытаний используют следующие виды тестовых очагов пожара (далее — ТП), обозначаемые ТП-1, ТП-2, ТП-2А, ТП-2Б, ТП-3, ТП-3А, ТП-3Б, ТП-4, ТП-5, ТП-5А, ТП-5Б, ТП-6, ТП-8, ТП-9. Качественные характеристики ТП приведены в таблице А.1.

Т а б л и ц а А.1 — Качественные характеристики тестовых очагов пожара

Обозначение ТП	Тип горения	Качественные характеристики ТП			
		Интенсивность тепловыделения	Восходящий поток	Наличие дыма	Наличие монооксида углерода
ТП-1	Открытое горение древесины	Высокая	Сильный	Есть	Очень слабое
ТП-2	Пиролизное тление древесины	Слабая	Слабый	Есть	Есть
ТП-2А	Пиролизное тление древесины	Слабая	Слабый	Есть	Есть
ТП-2Б	Пиролизное тление древесины	Слабая	Слабый	Есть	Есть
ТП-3	Тление со свечением хлопка	Слабая	Очень слабый	Есть	Сильное
ТП-3А	Тление со свечением хлопка	Слабая	Очень слабый	Есть	Сильное
ТП-3Б	Тление со свечением хлопка	Слабая	Очень слабый	Есть	Сильное
ТП-4	Горение полимерных материалов	Высокая	Сильный	Есть	Слабое
ТП-5	Горение легковоспламеняющейся жидкости с выделением дыма	Высокая	Сильный	Есть	Слабое
ТП-5А	Горение легковоспламеняющейся жидкости с выделением дыма	Высокая	Сильный	Есть	Слабое
ТП-5Б	Горение легковоспламеняющейся жидкости с выделением дыма	Высокая	Сильный	Есть	Слабое
ТП-6	Горение легковоспламеняющейся жидкости	Высокая	Сильный	Нет	Очень слабое
ТП-8	Горение легковоспламеняющейся жидкости с выделением черного дыма	Слабая	Слабый	Есть	Очень слабое
ТП-9	Тление без свечения хлопка	Слабая	Слабый	Есть	Есть

Вид, количество, расположение горючей нагрузки, а также способ зажигания указаны в А.6—А.19.

А.1.2 Число ИП при испытаниях и виды тестовых очагов должны соответствовать требованиям таблицы А.2.

Т а б л и ц а А.2 — Тип и число ИП, вид ТП

Тип пожарного извещателя	Вид ТП	Число ИП, шт.
ИПДОТ	ТП-2, ТП-3, ТП-4, ТП-5	4
ИПДИ	ТП-2, ТП-3, ТП-4, ТП-5	4
ИПДЭ	ТП-1, ТП-2А, ТП-3А, ТП-4, ТП-5А, ТП-9	4
ИПДЛ	ТП-2, ТП-3, ТП-4, ТП-5	2
ИПДА (класс А)	ТП-2А, ТП-3А, ТП-4, ТП-5А	1

Окончание таблицы А.2

Тип пожарного извещателя	Вид ТП	Число ИП, шт.
ИПДА (класс В)	ТП-2Б, ТП-3Б, ТП-4, ТП-5Б	1
ИПДА (класс С)	ТП-2, ТП-3, ТП-4, ТП-5	1
ИПП	ТП-5, ТП-6	4
ИПГ(СО)	ТП-2, ТП-3, ТП-9	4
ИПМ с дымовым и тепловым каналами обнаружения	ТП-1, ТП-2, ТП-3, ТП-4, ТП-5, ТП-8	4
ИПМ с газовым и тепловым каналами обнаружения	ТП-2, ТП-3, ТП-4, ТП-5	4
ИПМ с дымовым, газовым и тепловым каналами обнаружения	ТП-1, ТП-2, ТП-3, ТП-4, ТП-5, ТП-8	4

А.1.3 Огневые испытания проводят на всех образцах ИП одновременно в рамках одного опыта. Если установка всех испытываемых точечных ИП в измерительной зоне (см. рисунок А.2) не представляется возможной, то огневые испытания необходимо проводить за несколько опытов. Точечные ИП (за исключением ИПП) следует располагать таким образом, чтобы каждый из них имел разную ориентацию в горизонтальной плоскости относительно тестового очага с шагом 90 °С.

А.1.4 Огневые испытания комбинированных ИП проводят по каждому контролируемому фактору пожара.

П р и м е ч а н и е — Данное требование не распространяется на проверку теплового канала комбинированных ИП.

А.1.5 Огневые испытания пожарных извещателей, реагирующих на разные изменения параметров окружающей среды, вызываемые возгоранием, проводят при всех включенных каналах обнаружения.

А.1.6 Огневые испытания ИПДА с перестраиваемым порогом срабатывания проводят один раз при максимальном значении порога срабатывания. Огневые испытания ИПДА, классифицируемых по нескольким классам, проводят начиная с класса с максимальной чувствительностью (минимальным порогом срабатывания). Если при испытаниях ИПДА подтвердил класс А, то испытания по классам В, С не проводят. Если извещатель ИПДА подтвердил класс В, то испытания по классу С не проводят. Огневые испытания остальных ИП с перестраиваемым значением порога срабатывания проводят один раз при минимальном пороге срабатывания.

А.1.7 ИП поставляют на испытания с ТД и вспомогательным оборудованием, необходимым для их нормального функционирования.

Если в соответствии с ТД ИП могут поставляться с различными базовыми основаниями, отличающимися габаритными размерами, то огневые испытания проводят с одним типом базового основания. Тип базового основания определяется испытательной лабораторией по результатам анализа ТД на ИП конкретного типа.

А.1.8 Испытания ИП проводят при минимальном напряжении питания, указанном в ТД на ИП конкретных типов. При отсутствии данных о минимальном напряжении питания ИП огневые испытания проводят при напряжении питания $0,75U_{ном}$, где $U_{ном}$ — номинальное значение напряжения питания.

П р и м е ч а н и е — Требование не распространяется на ИП, питаемые по адресному шлейфу пожарной сигнализации.

А.2 Условия проведения испытаний

А.2.1 Требования к помещению для проведения огневых испытаний ИПДОТ, ИПДИ, ИПДЭ, ИПДЛ, ИПДА, ИПГ, ИПМ

А.2.1.1 Испытания ИП проводят в помещении размерами:

- длина — (10 ± 1) м;
- ширина — (7 ± 1) м;
- высота — $(4,0 \pm 0,2)$ м.

А.2.1.2 Потолок помещения для проведения огневых испытаний должен быть горизонтальным, без выступов и углублений. Стены, пол и потолок должны быть отделаны негорючими материалами.

А.2.1.3 Помещение для проведения огневых испытаний должно быть оборудовано устройствами контроля температуры, измерителем оптической плотности, газоанализатором и измерителем концентрации аэрозоля. Расположение средств измерений показано на рисунке А.1.

Вместо контрольно-ионизационной камеры допускается применение иных измерительных приборов, обеспечивающих измерение концентрации продуктов горения и имеющих однозначную зависимость между измеряемой ими величиной и относительной единицей Y , определяемой при использовании контрольно-ионизационной камеры.

А.2.1.4 Устройство контроля температуры, газоанализатор, измеритель оптической плотности и контрольно-ионизационная камера должны располагаться в измерительной зоне точечных ИП, представляющей собой часть окружности диаметром 6 м с центром в точке расположения тестового очага, спроецированного на потолок помещения, в соответствии с рисунком А.1. Контрольно-ионизационная камера, чувствительный элемент устройства контроля температуры, газоанализатор и измеритель оптической плотности должны быть расположены в максимальной близости к центру измерительной зоны на высоте не более 0,15 м от потолка помещения. Оптический луч линейного измерителя оптической плотности должен быть расположен параллельно плоскости потолка на расстоянии от него не более 0,15 м. При применении измерителя концентрации аэрозоля его воздухозаборная часть должна быть расположена в максимальной близости к центру измерительной зоны на высоте не более 0,15 м от перекрытия.

А.2.1.5 При проведении огневых испытаний с применением тестовых очагов ТП-2, ТП-2А, ТП-2Б, предусматривающих нагрев горючей нагрузки при помощи плиты, должен быть обеспечен контроль температуры поверхности плиты. Расположение устройства контроля температуры поверхности плиты приведено на рисунке А.11.

А.2.1.6 Аппаратуру для сбора и отображения информации размещают в помещении, изолированном от помещения для проведения огневых испытаний (операторской). В операторской должна быть предусмотрена возможность визуального контроля очага пожара.

А.2.1.7 Помещение для проведения огневых испытаний должно быть оборудовано системой дымоудаления.

А.2.1.8 Перед началом испытаний в помещении для проведения огневых испытаний должны быть установлены следующие условия:

- температура окружающего воздуха от 18 °С до 28 °С;
- относительная влажность от 30 % до 80 %;
- атмосферное давление от 98 до 104 кПа;
- удельная оптическая плотность среды не более 0,02 дБ/м;
- концентрация монооксида углерода не более 5 ppm;
- концентрация аэрозоля не более 0,05 мг/м³.

А.2.1.9 Тестовый очаг располагают на полу в центре помещения для проведения огневых испытаний. Максимальная высота расположения основания тестового очага над полом не должна превышать 0,2 м.

А.2.1.10 Персонал, проводящий испытания, должен покинуть помещение для проведения огневых испытаний после поджога горючего материала. Двери, окна и клапаны системы дымоудаления во время испытаний должны быть закрыты.

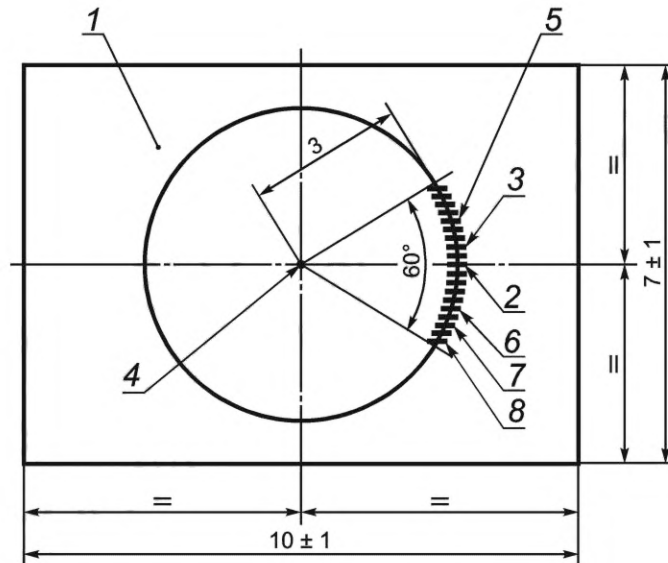
А.2.2 Требования к помещению для проведения огневых испытаний ИПП

А.2.2.1 Испытания ИПП проводят в помещении, позволяющем установить расстояние между испытываемыми ИПП и тестовыми очагами до 25 м. При этом расстояние между тестовым очагом и стенами должно быть не менее 1,5 м. Высота помещения должна быть не менее 2,5 м. Стены, пол и потолок помещения должны обеспечивать минимальное отражение излучения тестового очага.

А.2.2.2 Скорость воздушного потока в месте установки тестового очага не должна превышать 0,2 м/с. Освещенность в плоскости чувствительных элементов ИПП не должна превышать 50 лк.

А.2.3 Требования к размещению точечных ИП

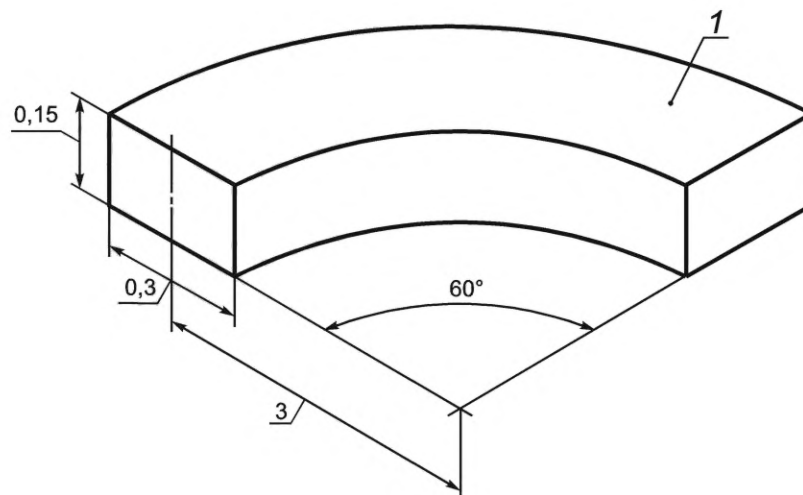
А.2.3.1 При проведении испытаний точечные ИП следует размещать в пределах измерительной зоны в соответствии с рисунками А.1 и А.2.



1 — помещение для проведения огневых испытаний; 2 — измеритель оптической плотности дыма (приемник/передатчик); 3 — устройство контроля температуры; 4 — место расположения тестового очага; 5 — измерительная зона точечных ИП (см. рисунок А.2); 6 — контрольно-ионизационная камера; 7 — газоанализатор; 8 — измеритель концентрации аэрозоля

Рисунок А.1

Размеры измерительной зоны точечных ИП показаны на рисунке А.2.



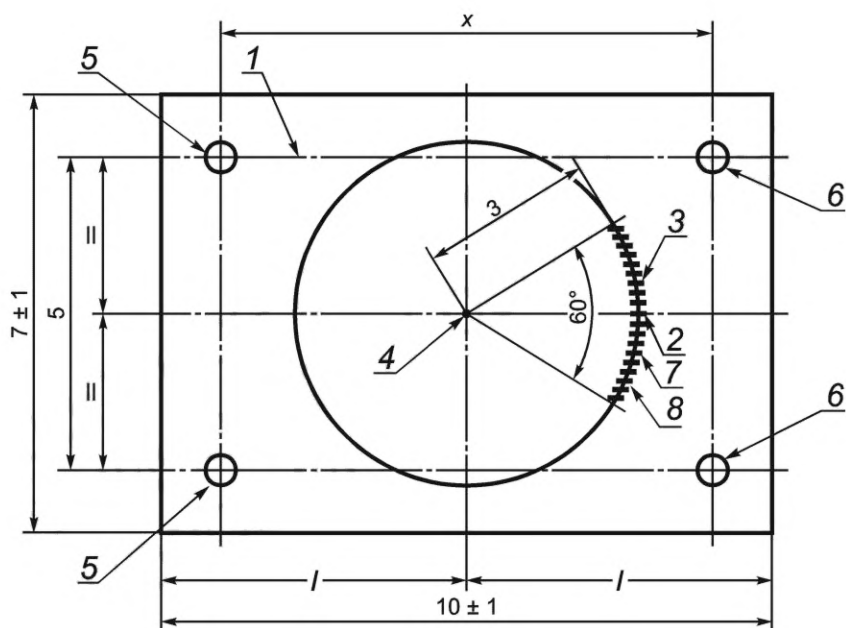
1 — потолок

Рисунок А.2

А.2.4 Требования к размещению ИПДЭ, компонентов ИПДЛ и ИПДА

А.2.4.1 При проведении испытаний компоненты ИПДЛ следует располагать в соответствии с рисунком А.3. Оптический луч ИПДЛ должен быть параллелен потолку и расположен на расстоянии от 0,1 до 0,6 м от потолка, но не менее минимального расстояния, установленного в ТД на ИПДЛ конкретных типов.

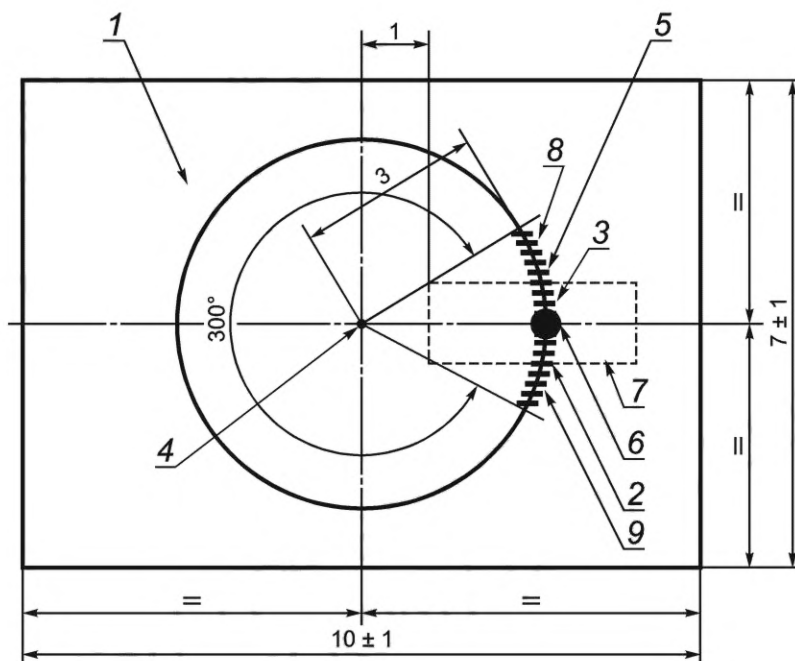
А.2.4.2 При проведении испытаний ИПДА блок обработки следует располагать в операторской. Воздушный трубопровод должен проходить через измерительную зону. Параметры воздухозаборной системы должны быть определены с учетом 10.1.4, 10.1.8, 10.1.11, при этом в помещении для проведения огневых испытаний (в пределах измерительной зоны) должно быть одно воздухозаборное отверстие. Испытание ИПДА следует проводить с воздушным трубопроводом максимальной длины для данного класса ИПДА.



1 — помещение для проведения огневых испытаний; 2 — измеритель оптической плотности дыма (приемник/передатчик); 3 — устройство контроля температуры; 4 — место расположения тестового очага; 5 — передатчик или передатчик/приемник (однокомпонентный); 6 — приемник или отражатель; 7 — контрольно-ионизационная камера; 8 — газоанализатор; X — минимальное расстояние между передатчиком и приемником (передатчиком/приемником и отражателем), указанное в ТД, но не более длины помещения для проведения огневых испытаний

Рисунок А.3

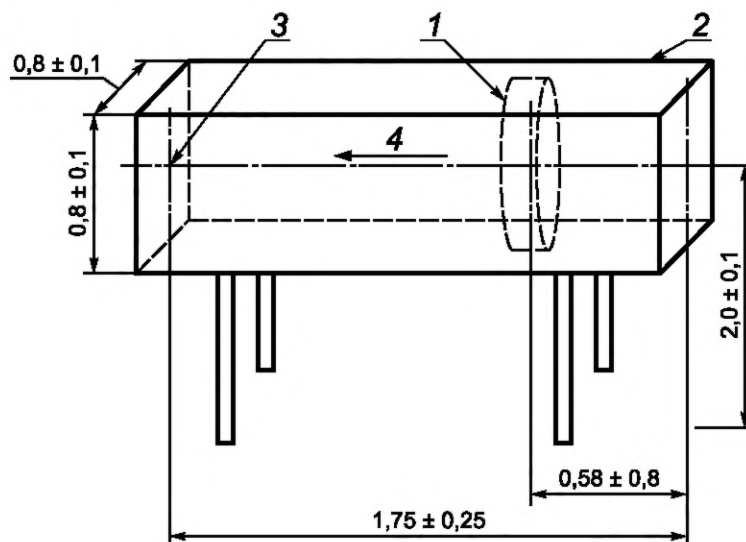
Оптимальное расположение воздухозаборного отверстия ИПДА 6 указано на рисунке А.4.



1 — помещение для проведения огневых испытаний; 2 — измеритель оптической плотности дыма (приемник/передатчик); 3 — устройство контроля температуры; 4 — место расположения тестового очага; 5 — измерительная зона точечных ИП (см. рисунок А.2); 6 — воздухозаборное отверстие ИПДА; 7 — устройство циркуляции воздуха (см. рисунок А.5); 8 — контрольно-ионизационная камера; 9 — газоанализатор и/или измеритель концентрации аэрозоля

Рисунок А.4

А.2.4.3 При проведении испытаний ИПДА (тестовые очаги ТП-2А, ТП-3А, ТП-5А, ТП-2Б, ТП-3Б, ТП-5Б) и ИПДЭ (тестовые очаги ТП-2А, ТП-3А, ТП-5А) используют устройство для циркуляции воздуха, состоящее из прямоугольного короба квадратного сечения с встроенным в него вентилятором (см. рисунок А.5). Размах лопастей вентилятора должен быть максимально приближен к значению длины стороны поперечного сечения короба. Устройство 7 устанавливают на полу помещения для огневых испытаний, как показано на рисунке А.4. Воздушный поток, создаваемый вентилятором устройства, должен быть направлен в сторону тестового очага. Скорость воздушного потока на выходе устройства должна составлять $(1,0 \pm 0,2)$ м/с.

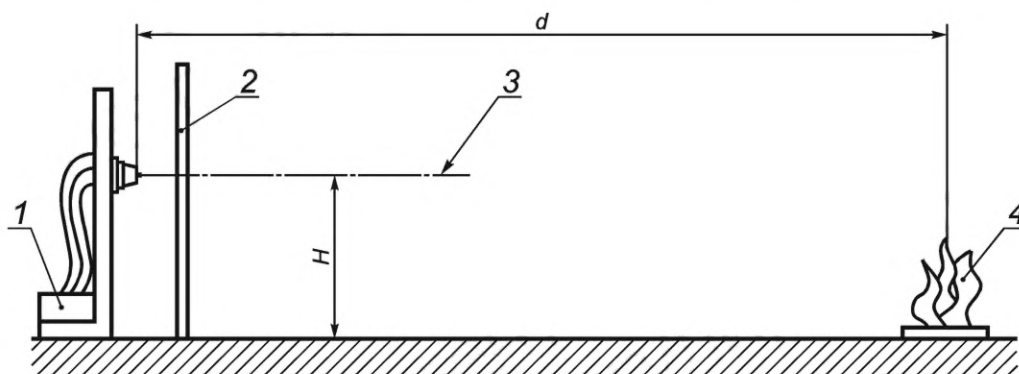


1 — вентилятор; 2 — корпус вентиляционной системы; 3 — датчик термоанемометра; 4 — направление воздушного потока

Рисунок А.5

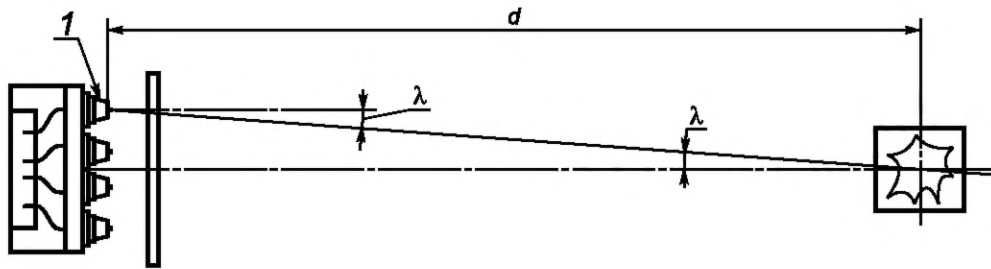
А.2.5 Требования к размещению ИПП

При проведении испытаний ИПП должны быть закреплены на стойках высотой $H = (1,5 \pm 0,1)$ м и располагаться в помещении для проведения огневых испытаний ИПП, как показано на рисунках А.6 и А.7. Оптическая ось ИПП должна быть расположена горизонтально. Тестовый очаг должен быть расположен на полу.



1 — источники питания, приемно-контрольное и измерительное оборудование; 2 — светонепроницаемая перегородка; 3 — оптическая ось ИПП; 4 — тестовый очаг; d — расстояние между ИПП и тестовым очагом; H — высота размещения испытываемых ИПП над уровнем пола

Рисунок А.6



1 — испытываемые ИПП; d — расстояние между ИПП и тестовым очагом; λ — максимальный угол отклонения оптической оси ИПП от направления на тестовый очаг, равный $0^\circ \pm 5^\circ$

Рисунок А.7

А.3 Аппаратура и оборудование

А.3.1 Испытательное оборудование и средства измерения, применяемые при испытаниях ИП, должны быть поверены и аттестованы в установленном порядке.

А.3.2 Допускаемая относительная погрешность всех измерений при испытании и параметров тестовых очагов не должна превышать 10 %, если не указана другая погрешность.

А.4 Проведение испытаний

А.4.1 Во время проведения испытаний ИПД и ИПМ контролируют:

- температуру T в зоне установки ИПД или ИПМ, $^\circ\text{C}$;
- концентрацию продуктов горения Y , относительная единица;
- удельную оптическую плотность m , дБ/м;
- концентрацию аэрозоля C , мг/м^3 (при испытаниях ИПДЭ);
- время t срабатывания ИПД или ИПМ, с.

Примечания

1 Удельную оптическую плотность m вычисляют по формуле (7.1).

2 Концентрацию продуктов горения Y определяют по относительному изменению тока контрольной ионизационной камеры по формуле (8.1).

Во время проведения испытаний ИПП контролируют время t срабатывания ИПП, с.

Во время проведения испытаний ИПГ контролируют:

- концентрацию монооксида углерода в зоне установки ИП S , ppm;
- концентрацию продуктов горения Y , относительная единица;
- удельную оптическую плотность m , дБ/м;
- время t срабатывания ИП, с.

А.4.2 Проверяемые ИП (кроме адресных ИП) подключают к источнику электропитания с минимальным напряжением электропитания в соответствии с А.1.7. Проверяемые адресные ИП подключают к адресному ППКП или прибору, его заменяющему (с аналогичными параметрами). Испытуемые ИП выдерживают во включенном состоянии не менее 15 мин.

А.4.3 При проведении испытаний ИП осуществляют поджог горючей нагрузки (ТП-1, ТП-3, ТП-3А, ТП-3Б, ТП-4, ТП-5, ТП-5А, ТП-5Б, ТП-6) или включение нагревательного элемента (ТП-2, ТП-2А, ТП-2Б, ТП-9), одновременно начав отсчет времени.

При проведении испытаний ИПП расстояние между центром тестового очага и основанием стоек устанавливают в зависимости от класса ИПП, определенного в ТД на ИПП конкретных типов в соответствии с 11.1.2. Если в ТД класс ИПП не указан, то в процессе испытания определяют его класс, последовательно устанавливая расстояние между тестовым очагом и ИПП в соответствии с 11.1.2. Между ИПП и тестовым очагом устанавливают светонепроницаемую перегородку. Осуществляют поджог тестового очага открытым пламенем или высоковольтным искровым разрядом и дают ему разгореться не менее 30 с. Убирают перегородку, одновременно начав отсчет времени. ИПП подвергают воздействию излучением пламени сначала одного, затем другого тестового очага не более 30 с.

А.4.4 В зависимости от типа проверяемого ИП в момент срабатывания фиксируют значения: удельной оптической плотности, концентрации продуктов горения, концентрации аэрозоля, концентрации монооксида углерода и времени срабатывания.

А.4.5 Результаты времени срабатывания ИП заносят в протокол испытаний.

А.4.6 Если хотя бы один ИП не сработал до достижения предельных значений контролируемых параметров, то считают, что ИП не выдержали испытания, что фиксируют в протоколе.

А.4.7 Перед началом каждого испытания в помещении необходимо установить исходные параметры среды, указанные в А.2.1.8.

А.5 Классификация ИПДА и ИПП по чувствительности к тестовым очагам пожара

А.5.1 Классификация ИПДА

По селективной чувствительности к тестовым очагам ИПДА подразделяют на три класса:

- класс А — тестовые очаги ТП-2А, ТП-3А, ТП-4, ТП-5А;
- класс В — тестовые очаги ТП-2Б, ТП-3Б, ТП-4, ТП-5Б;
- класс С — тестовые очаги ТП-2, ТП-3, ТП-4, ТП-5.

А.5.2 Классификация ИПП

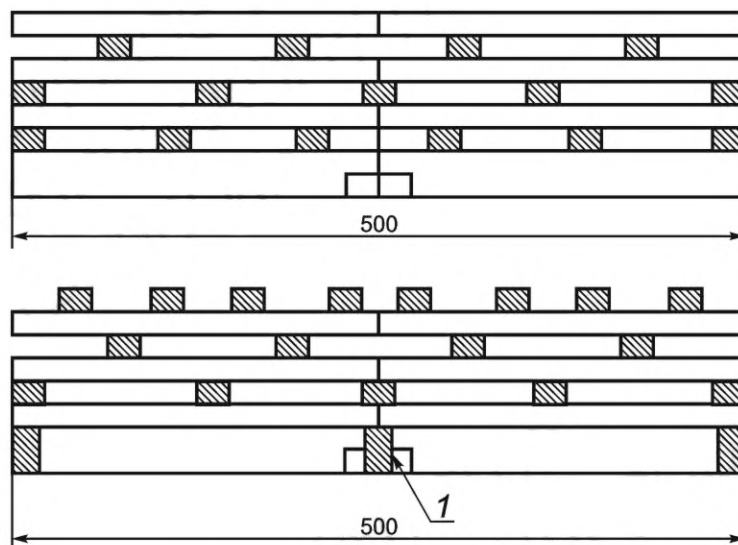
По селективной чувствительности к пламени ИПП подразделяют на четыре класса. Класс ИПП определяют расстоянием, при котором наблюдается устойчивое срабатывание ИПП от воздействия излучением пламени тестовых очагов ТП-5 и ТП-6 за время, установленное изготовителем в ТД на ИПП конкретных типов, но не более 30 с. Значение расстояний следующие:

- 1-й класс — 25 м и более;
- 2-й класс — от 17 до 25 м;
- 3-й класс — от 12 до 17 м;
- 4-й класс — менее 12 м.

А.6 Тестовый очаг пожара ТП-1 (горение древесины)

При испытаниях используют 70 деревянных брусков (бук) размерами 10 × 20 × 250 мм каждый, уложенных в семь слоев на основании размером 500 × 500 мм. Перед испытаниями деревянные бруски высушивают.

Источником воспламенения горючего материала является (5 ± 1) мл спирта или иного вида легковоспламеняющейся жидкости, налитой в емкость диаметром (50 ± 5) мм, установленной в центре основания тестового очага. Поджог осуществляют открытым пламенем или высоковольтным искровым разрядом. В момент начала проведения испытания включают секундомер и измерительное оборудование. Расположение деревянных брусков для проведения испытаний указано на рисунке А.8.



1 — контейнер для легковоспламеняющейся жидкости

Рисунок А.8

Изменение значения концентрации монооксида углерода в зависимости от времени проведения испытаний должно находиться в пределах диапазона (заштрихованная область), указанного на рисунке А.9. Изменение значения удельной оптической плотности среды в зависимости от времени проведения испытаний должно находиться в пределах диапазона, указанного на рисунке А.10. Время проведения испытания — не более 370 с.

Примечание — Для выполнения данных требований количество пожарной нагрузки может варьироваться.

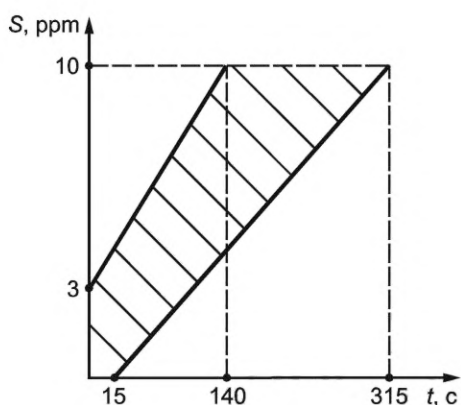


Рисунок А.9

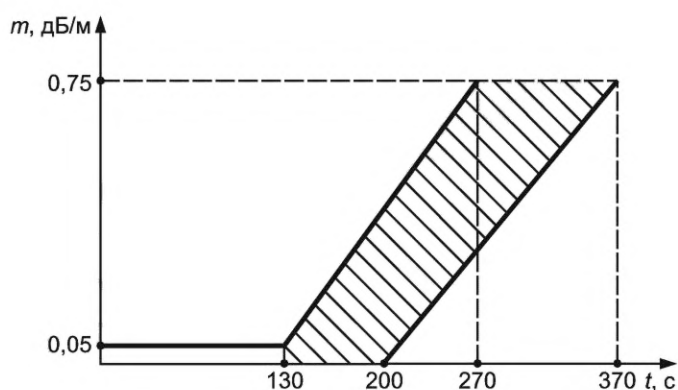


Рисунок А.10

Критерием окончания испытаний является выполнение одного из следующих условий:

- достижение значения удельной оптической плотности среды $m = 0,75$ дБ/м;
- достижение времени проведения испытаний 370 с;
- выдача всеми испытываемыми ИП сигнала о срабатывании.

Испытуемые ИП считают выдержавшими испытания, если осуществлена выдача всеми ИП сигнала о срабатывании до достижения предельных значений параметров среды за время не более 370 с.

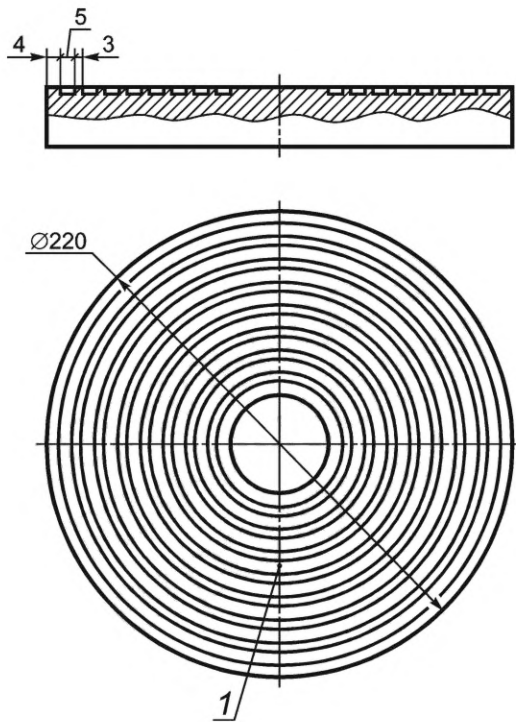
А.7 Тестовый очаг пожара ТП-2 (тление древесины)

При проведении испытаний в качестве горючего материала используют 10 высушенных деревянных брусков (бук) размерами $75 \times 25 \times 20$ мм, равномерно расположенных на поверхности плиты мощностью не менее 1,5 кВт, с диаметром рабочей поверхности (220 ± 10) мм, имеющей восемь концентрических пазов глубиной 2 мм и шириной 5 мм. Внешний паз должен располагаться на расстоянии 4 мм от края рабочей поверхности плиты, расстояние между смежными пазами — 3 мм. Вид рабочей поверхности плиты представлен на рисунке А.11. Мощность, подаваемая на плиту, должна обеспечивать скорость роста температуры, позволяющую осуществлять нагрев поверхности плиты до 600°C за время не более 660 с. Контроль температуры на поверхности плиты осуществляют термопарой. В момент начала проведения испытания включают секундомер и измерительное оборудование. Деревянные бруски располагают на поверхности плиты, как показано на рисунке А.12. Сторона брусков размером 20 мм должна лежать на поверхности плиты. Контакт брусков с устройством контроля температуры недопустим.

В процессе испытаний открытое горение не допускается.

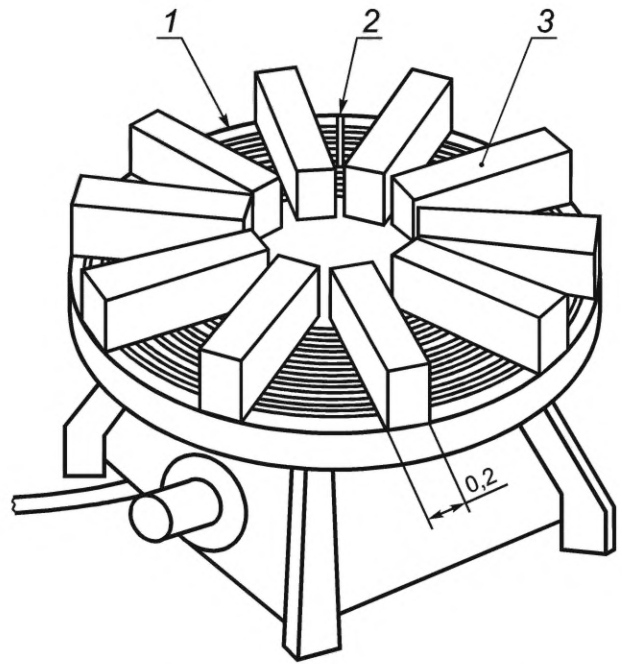
Изменение значения удельной оптической плотности среды в зависимости от концентрации продуктов горения должно находиться в пределах диапазона, указанного на рисунке А.13 (заштрихованная область). Изменение значения удельной оптической плотности среды в зависимости от времени проведения испытаний должно находиться в пределах диапазона, указанного на рисунке А.14. Изменение значения концентрации монооксида углерода в зависимости от времени проведения испытаний должно находиться в пределах диапазона, указанного на рисунке А.15. Время проведения испытания — не более 840 с.

Примечание — Для выполнения данных требований количество пожарной нагрузки может варьироваться.



1 — место расположения термопары

Рисунок А.11



1 — плита; 2 — термопара; 3 — деревянные бруски

Рисунок А.12

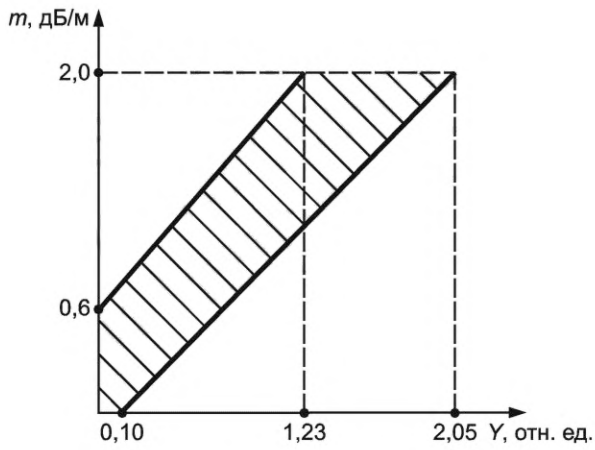


Рисунок А.13

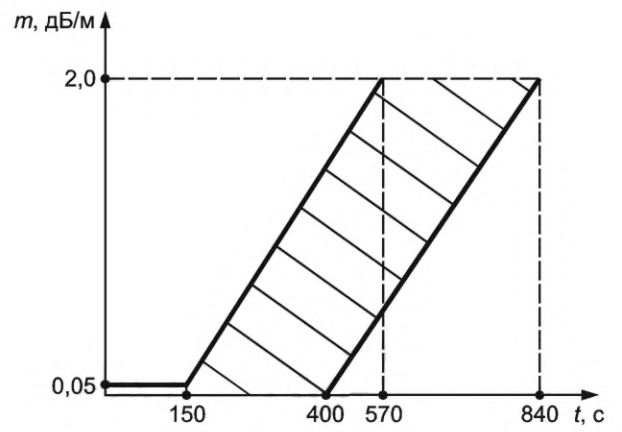


Рисунок А.14

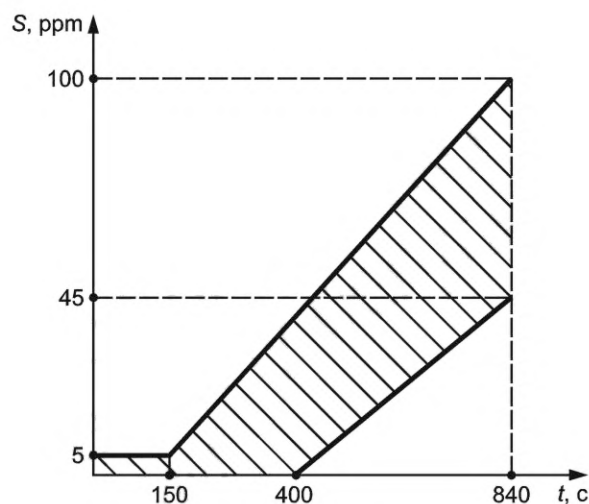


Рисунок А.15

Критерием окончания испытаний в зависимости от контролируемого признака пожара является выполнение одного из следующих условий:

- достижение значения удельной оптической плотности среды $m = 2$ дБ/м;
- достижение значения концентрации монооксида углерода $S = 100$ ppm;
- достижение времени проведения испытаний 840 с;
- выдача всеми испытуемыми ИП сигнала о срабатывании.

Испытуемые ИП считают выдержавшими испытания, если осуществлена выдача всеми ИП сигнала о срабатывании до достижения предельных значений параметров среды за время не более 840 с.

А.8 Тестовый очаг пожара ТП-2А (тление древесины)

При проведении испытаний в качестве горючего материала используют не менее трех высушенных деревянных брусков (бук) размерами $75 \times 25 \times 20$ мм. Применяемое оборудование должно соответствовать требованиям к тестовому очагу пожара ТП-2 по А.7. Расположение брусков на рабочей поверхности плиты показано на рисунке А.16. Мощность, подаваемая на плиту, должна обеспечивать скорость роста температуры, позволяющую осуществлять нагрев поверхности плиты до 500 °С за время не более 660 с.

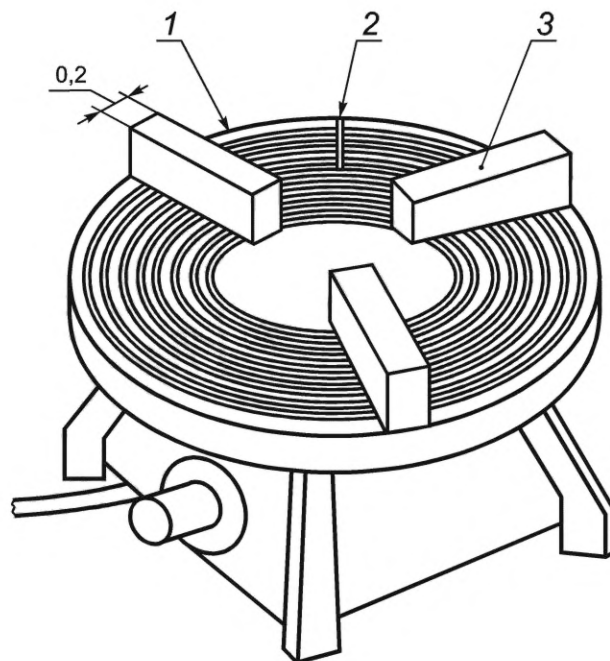
В процессе испытаний открытое горение не допускается.

Изменение значения удельной оптической плотности среды в зависимости от времени проведения испытаний должно находиться в пределах диапазона, указанного на рисунке А.17 (обеспечивается подбором числа брусков). Время проведения испытания — не более 1440 с.

Критерием окончания испытаний является выполнение одного из следующих условий:

- достижение значения удельной оптической плотности среды $m = 0,05$ дБ/м;
- достижение времени проведения испытаний 1440 с;
- выдача всеми испытуемыми ИП сигнала о срабатывании.

Испытуемые ИП считают выдержавшими испытания, если осуществлена выдача всеми ИП сигнала о срабатывании до достижения предельных значений параметров среды за время не более 1440 с.



1 — плита; 2 — термопара; 3 — деревянные бруски

Рисунок А.16

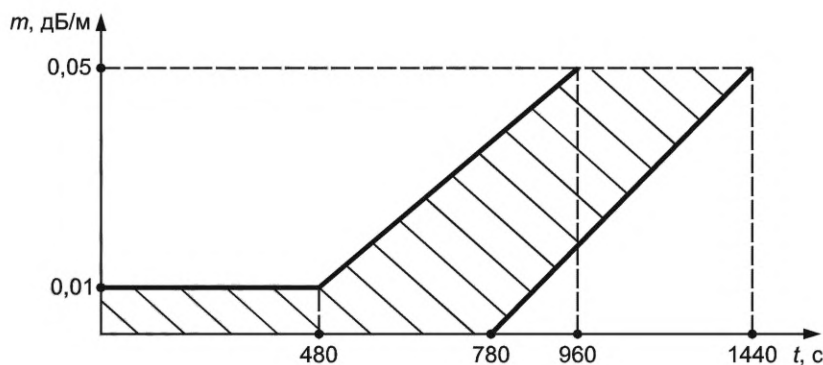


Рисунок А.17

А.9 Тестовый очаг пожара ТП-2Б (тление древесины)

При проведении испытаний в качестве горючего материала используют не менее шести высушенных деревянных брусков (бук) размерами порядка $75 \times 25 \times 20$ мм. Применяемое оборудование должно соответствовать требованиям к тестовому очагу пожара ТП-2 по А.7. Расположение брусков на рабочей поверхности плиты показано на рисунке А.18. Мощность, подаваемая на плиту, должна обеспечивать скорость роста температуры, позволяющую осуществлять нагрев поверхности плиты до $500\text{ }^{\circ}\text{C}$ за время не более 660 с.

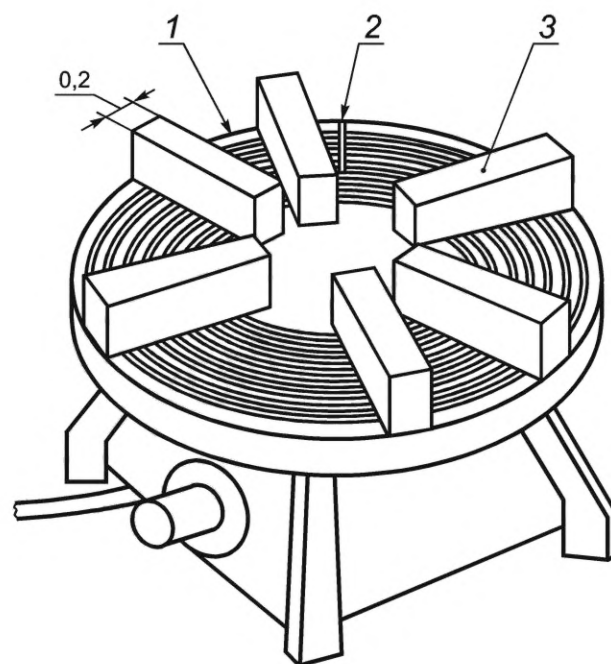
В процессе испытаний открытое горение не допускается.

Изменение значения удельной оптической плотности среды в зависимости от времени проведения испытаний должно находиться в пределах диапазона, указанного на рисунке А.19 (обеспечивается подбором числа брусков). Время проведения испытания — не более 2000 с.

Критерием окончания испытаний является выполнение одного из следующих условий:

- достижение значения удельной оптической плотности среды $m = 0,15$ дБ/м;
- достижение времени проведения испытаний 2000 с;
- выдача всеми испытуемыми ИП сигнала о срабатывании.

Испытуемые ИП считают выдержавшими испытания, если осуществлена выдача всеми ИП сигнала о срабатывании до достижения предельных значений параметров среды за время не более 2000 с.



1 — плита; 2 — термопара; 3 — деревянные бруски

Рисунок А.18

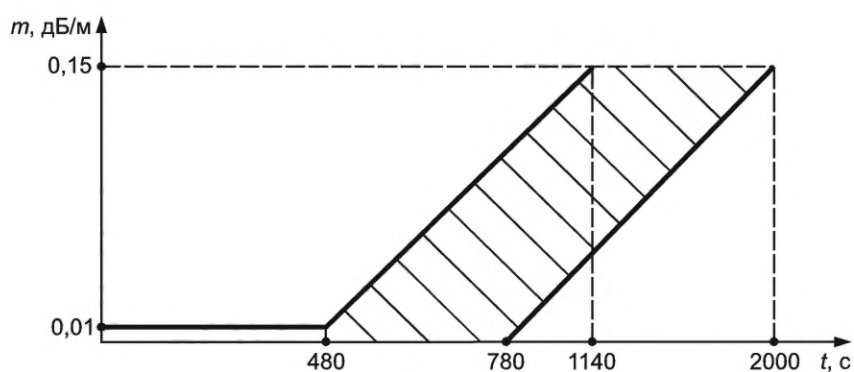


Рисунок А.19

А.10 Тестовый очаг пожара ТП-3 (тление со свечением хлопка)

При проведении испытаний используют хлопковые фитили длиной (800 ± 10) мм и массой около 3 г каждый, прикрепленные к проволочному кольцу диаметром (100 ± 5) мм, подвешенному на штативе таким образом, чтобы расстояние от нижнего края фитилей до основания штатива не превышало 50 мм. Число фитилей — не менее 80. Тление фитилей достигается следующим образом: собранные в пучок концы фитилей поджигают открытым пламенем, затем пламя задувают до появления тления, сопровождающегося свечением. Расположение хлопковых фитилей для проведения испытаний показано на рисунке А.20.

Изменение значения удельной оптической плотности среды в зависимости от концентрации продуктов горения должно находиться в пределах диапазона, указанного на рисунке А.21 (заштрихованная область). Изменение значения удельной оптической плотности среды в зависимости от времени проведения испытаний должно находиться в пределах диапазона, указанного на рисунке А.22. Изменение значения концентрации монооксида углерода в зависимости от времени проведения испытаний должно находиться в пределах диапазона, указанного на рисунке А.23. Время проведения испытания — не более 750 с.

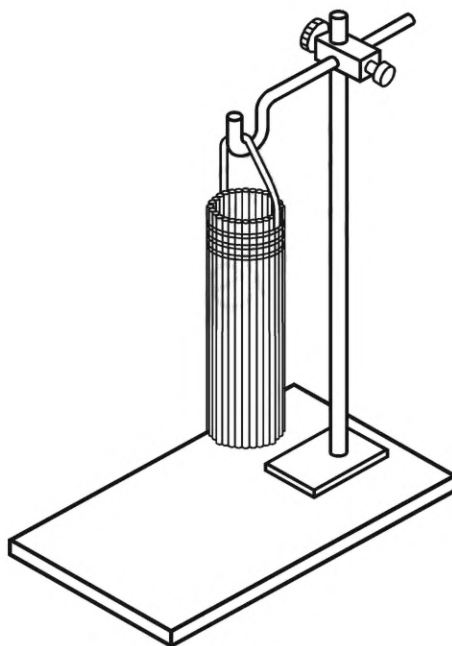


Рисунок А.20

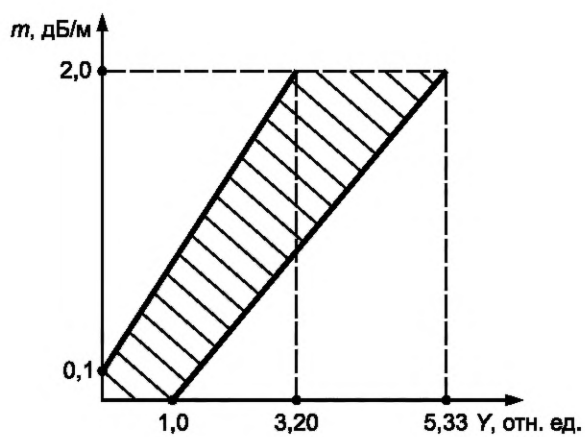


Рисунок А.21

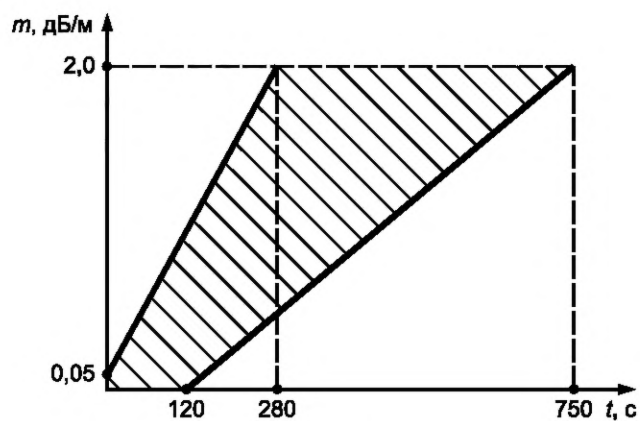


Рисунок А.22

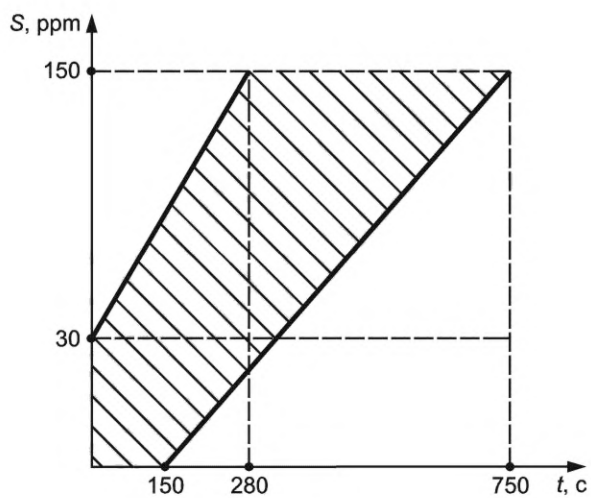


Рисунок А.23

Критерием окончания испытаний в зависимости от контролируемого признака пожара является выполнение одного из следующих условий:

- достижение значения удельной оптической плотности среды $m = 2,0$ дБ/м;
- достижение значения концентрации монооксида углерода $S = 150$ ppm;
- достижение времени проведения испытаний 750 с;
- выдача всеми испытуемыми ИП сигнала о срабатывании.

Испытуемые ИП считают выдержавшими испытания, если осуществлена выдача всеми ИП сигнала о срабатывании до достижения предельных значений параметров среды за время не более 750 с.

Примечание — Для выполнения данных требований количество пожарной нагрузки может варьироваться.

А.11 Тестовый очаг пожара ТП-3А (тление со свечением хлопка)

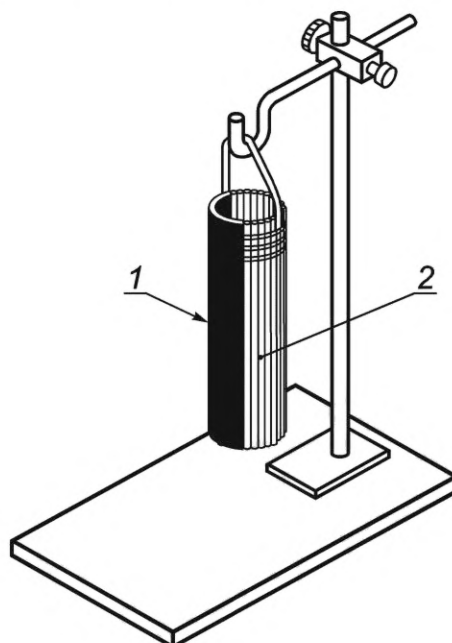
При проведении испытаний используют хлопковые фитили длиной (800 ± 10) мм и массой около 3 г каждый, прикрепленные к проволочному кольцу диаметром (100 ± 5) мм, подвешенному на штативе таким образом, чтобы расстояние от нижнего края фитилей до основания штатива не превышало 50 мм. Число фитилей — не менее 30. Тление фитилей достигается следующим образом: собранные в пучок концы фитилей поджигают открытым пламенем, затем пламя задувают до появления тления, сопровождающегося свечением. Расположение хлопковых фитилей для проведения испытаний осуществляют следующим образом: используемые хлопковые фитили прикрепляют к проволочному кольцу смежно друг с другом. Оставшаяся часть кольца закрывается изогнутым листом из негорючего материала с радиусом изгиба, равным радиусу кольца, и длиной, равной длине фитилей, с целью формирования конструкции в виде цилиндра в соответствии с рисунком А.24.

Изменение значения удельной оптической плотности среды в зависимости от времени проведения испытаний должно находиться в пределах диапазона, указанного на рисунке А.25. Время проведения испытания — не более 1200 с.

Критерием окончания испытаний является выполнение одного из следующих условий:

- достижение значения удельной оптической плотности среды $m = 0,05$ дБ/м;
- достижение времени проведения испытаний 1200 с;
- выдача всеми испытуемыми ИП сигнала о срабатывании.

Испытуемые ИП считают выдержавшими испытания, если осуществлена выдача всеми ИП сигнала о срабатывании до достижения предельных значений параметров среды за время не более 1200 с.



1 — изогнутый лист из негорючего материала; 2 — хлопковые фитили

Рисунок А.24

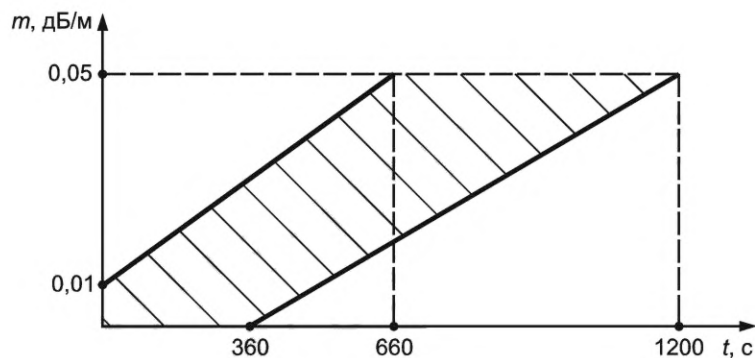


Рисунок А.25

А.12 Тестовый очаг пожара ТП-3Б (тление со свечением хлопка)

При проведении испытаний используют хлопковые фитили длиной (800 ± 10) мм и массой порядка 3 г каждый, прикрепленные к проволочному кольцу диаметром (100 ± 5) мм, подвешенному на штативе таким образом, чтобы расстояние от нижнего края фитилей до основания штатива не превышало 50 мм. Число фитилей — не менее 40. Тление фитилей достигается следующим образом: собранные в пучок концы фитилей поджигают открытым пламенем, затем пламя задувают до появления тления, сопровождающегося свечением. Расположение хлопковых фитилей для проведения испытаний осуществляют следующим образом: используемые хлопковые фитили прикрепляют к проволочному кольцу смежно друг с другом. Оставшаяся часть кольца закрывается изогнутым листом из негорючего материала с радиусом изгиба, равным радиусу кольца, и длиной, равной длине фитилей, с целью формирования конструкции в виде цилиндра в соответствии с рисунком А.24.

Изменение оптической плотности среды в зависимости от времени проведения испытаний должно находиться в пределах диапазона, указанного на рисунке А.26. Время проведения испытания — не более 1200 с.

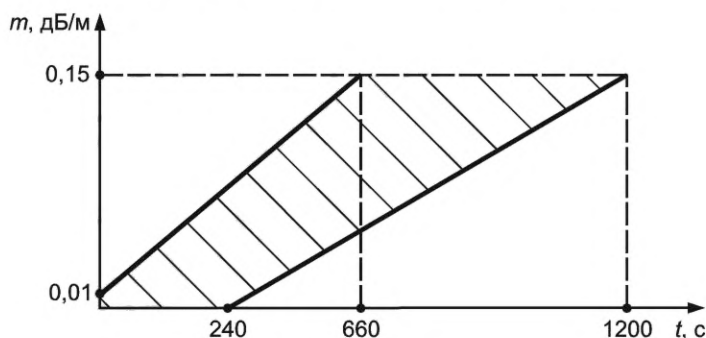


Рисунок А.26

Критерием окончания испытаний является выполнение одного из следующих условий:

- достижение значения оптической плотности среды $m = 0,15$ дБ/м;
- достижение времени проведения испытаний 1200 с;
- выдача всеми испытуемыми ИП сигнала о срабатывании.

Испытуемые ИП считаются выдержавшими испытания, если осуществлена выдача всеми ИП сигнала о срабатывании до достижения предельных значений параметров среды ТП за время 1200 с.

А.13 Тестовый очаг пожара ТП-4 (горение полимерных материалов)

При испытаниях используют три мата из пенополиуретана плотностью 20 кг/м^3 и размерами $500 \times 500 \times 20$ мм каждый, уложенные один на другой на поддоне из алюминиевой фольги размером $540 \times 540 \times 20$ мм. Перед испытаниями пенополиуретановые маты должны быть выдержаны не менее 48 ч при влажности не более 50 %.

Источником воспламенения горючего материала является (5 ± 1) мл спирта или иного вида легко воспламеняющейся жидкости, налитой в емкость диаметром (50 ± 5) мм, установленную вблизи нижнего мата тестового очага. Поджог осуществляют открытым пламенем или высоковольтным искровым разрядом.

Изменение значения удельной оптической плотности среды в зависимости от концентрации продуктов горения должно находиться в пределах диапазона, указанного на рисунке А.27 (заштрихованная область). Изменение значения удельной оптической плотности среды в зависимости от времени проведения испытаний должно находиться в пределах диапазона, указанного на рисунке А.28. Время проведения испытания — не более 180 с.

Критерием окончания испытаний является выполнение одного из следующих условий:

- достижение значения удельной оптической плотности среды $m = 1,73$ дБ/м;
- достижение времени проведения испытаний 180 с;
- выдача всеми испытуемыми ИП сигнала о срабатывании.

Испытуемые ИП считаются выдержавшими испытания, если осуществлена выдача всеми ИП сигнала о срабатывании до достижения предельных значений параметров среды за время не более 180 с.

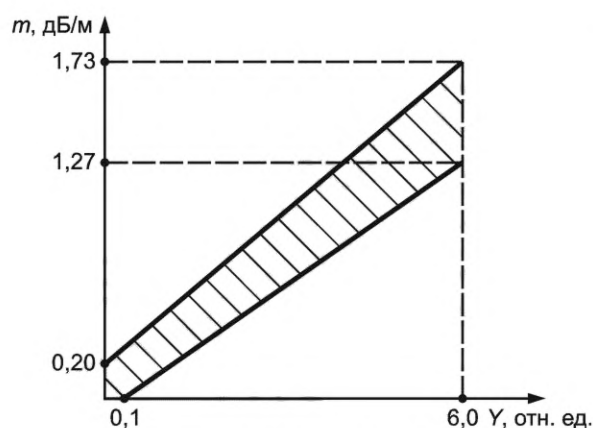


Рисунок А.27

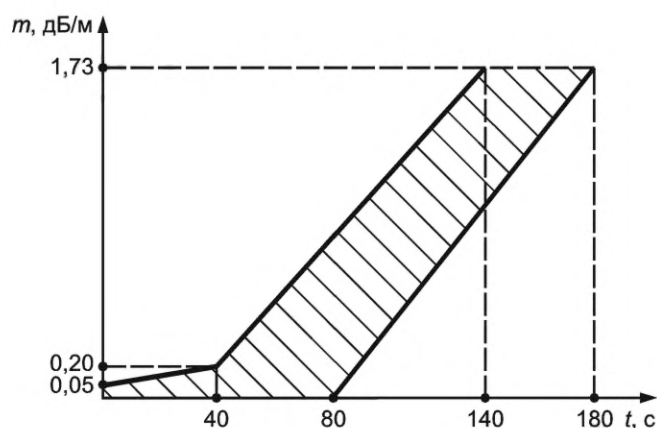


Рисунок А.28

А.14 Тестовый очаг пожара ТП-5 (горение легковоспламеняющейся жидкости с выделением дыма)

При испытаниях используют 650 г смеси из н-Гептана с 3 % толуола, налитой в поддон из листовой стали толщиной не менее 2 мм, размером 330 × 330 × 50 мм. Поджог осуществляют открытым пламенем или высоковольтным искровым разрядом.

В процессе испытания ИП (за исключением ИПП) должны выполняться следующие условия:

- изменение значения удельной оптической плотности среды в зависимости от концентрации продуктов горения должно находиться в пределах диапазона, указанного на рисунке А.29 (заштрихованная область);
- изменение значения удельной оптической плотности среды в зависимости от времени проведения испытаний должно находиться в пределах диапазона, указанного на рисунке А.30.

Примечание — Для выполнения данных требований количество пожарной нагрузки может варьироваться;

- время проведения испытания — не более 240 с.

При проведении испытаний ИПП время воздействия излучением пламени на ИПП — не более 30 с.

Критерием окончания испытаний ИП (за исключением ИПП) является выполнение одного из следующих условий:

- достижение значения удельной оптической плотности среды $m = 1,24$ дБ/м;
- достижение времени проведения испытаний 240 с;
- выдача всеми испытуемыми ИП сигнала о срабатывании.

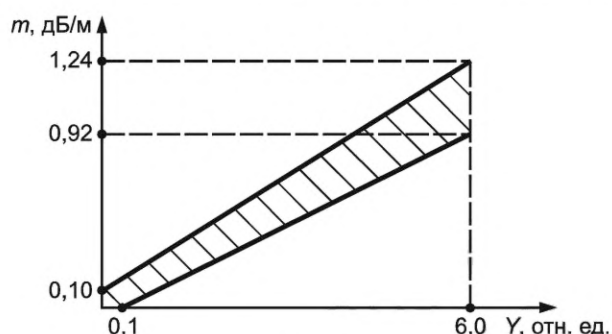


Рисунок А.29

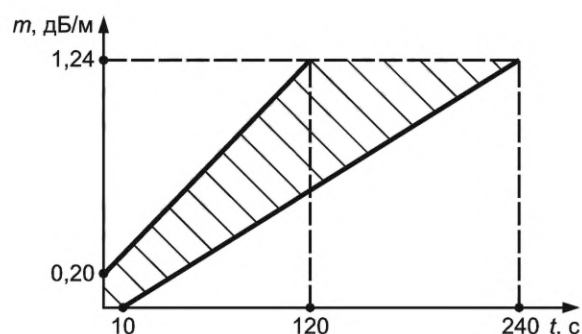


Рисунок А.30

Критерием окончания испытаний ИПП является достижение времени воздействия излучением пламени на ИПП 30 с или выдача всеми испытуемыми ИПП сигнала о срабатывании.

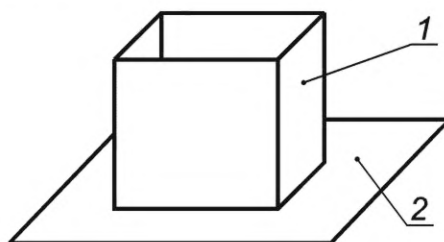
Испытуемые ИП (за исключением ИПП) считают выдержавшими испытания, если осуществлена выдача всеми ИП сигнала о срабатывании до достижения предельных значений параметров среды за время не более 240 с.

Испытуемые ИПП считают выдержавшими испытания, если осуществлена выдача сигнала о срабатывании всеми ИПП до истечения времени, установленного изготовителем в ТД на ИПП конкретных типов, но не более 30 с.

А.15 Тестовый очаг пожара ТП-5А (горение легковоспламеняющейся жидкости с выделением дыма)

При испытаниях используют 130 г смеси из н-Гептана с 3 % толуола, налитой в поддон из листовой стали толщиной не менее 2 мм, размерами 100 × 100 × 100 мм, расположенный в центре квадратного металлического основания из стали толщиной не менее 2 мм, размерами 350 × 350 мм, как показано на рисунке А.31. Поджог осуществляют открытым пламенем или высоковольтным искровым разрядом.

Примечание — В качестве металлического основания допускается применять поддон из листовой стали, используемый в тестовом очаге пожара ТП-5.



1 — поддон; 2 — квадратное металлическое основание

Рисунок А.31

Изменение значения удельной оптической плотности среды в зависимости от времени проведения испытаний должно находиться в пределах диапазона, указанного на рисунке А.32 (заштрихованная область). Время проведения испытания — не более 1200 с.

Примечание — Для выполнения данных требований количество пожарной нагрузки может варьироваться.

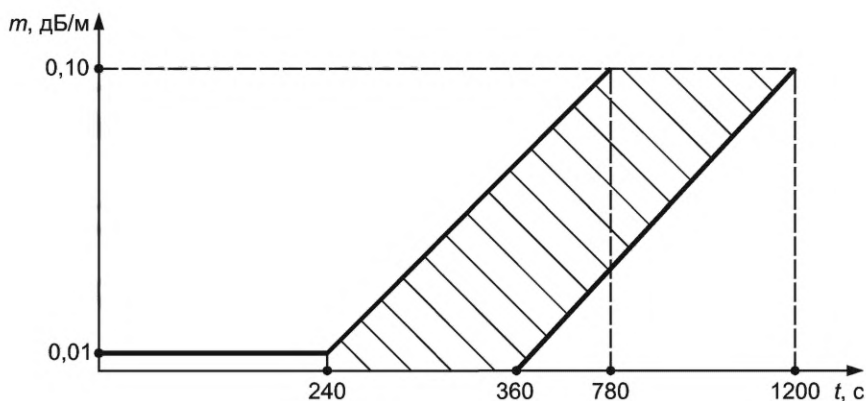


Рисунок А.32

Критерием окончания испытаний является выполнение одного из следующих условий:

- достижение значения удельной оптической плотности среды $m = 0,1$ дБ/м;
- достижение времени проведения испытаний 1200 с;
- выдача всеми испытуемыми ИП сигнала о срабатывании.

Испытуемые ИП считают выдержавшими испытания, если осуществлена выдача всеми ИП сигнала о срабатывании до достижения предельных значений параметров среды за время не более 1200 с.

А.16 Тестовый очаг пожара ТП-5Б (горение легковоспламеняющейся жидкости с выделением дыма)

При испытаниях используют 200 г смеси из н-Гептана с 3 % толуола, налитой в поддон из листовой стали толщиной не менее 2 мм, размерами 175 × 175 × 100 мм, расположенный в центре квадратного металлического основания из стали толщиной не менее 2 мм, размерами 350 × 350 мм, как показано на рисунке А.31. Поджог осуществляют открытым пламенем или высоковольтным искровым разрядом.

В качестве металлического основания допускается применять поддон из листовой стали, используемый в тестовом очаге пожара ТП-5.

Изменение значения удельной оптической плотности среды в зависимости от времени проведения испытаний должно находиться в пределах диапазона, указанного на рисунке А.33 (заштрихованная область). Время проведения испытания — не более 1200 с.

Примечание — Для выполнения данных требований количество пожарной нагрузки может варьироваться.

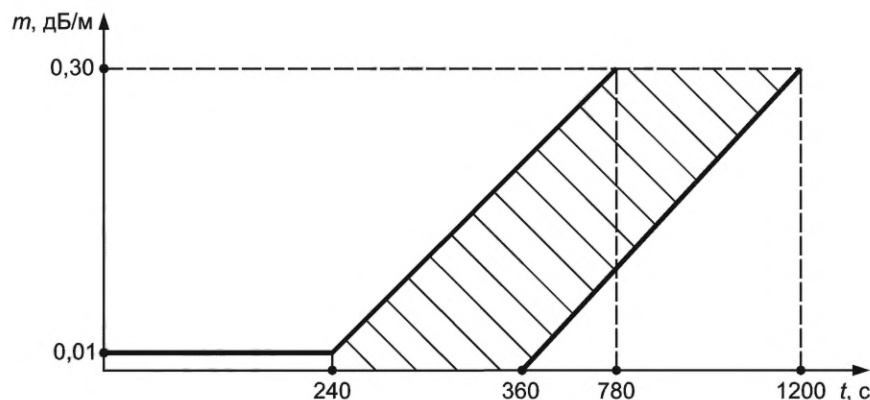


Рисунок А.33

Критерием окончания испытаний является выполнение одного из следующих условий:

- достижение значения удельной оптической плотности среды $m = 0,3$ дБ/м;
- достижение времени проведения испытаний 1200 с;
- выдача всеми испытуемыми ИП сигнала о срабатывании.

Испытуемые ИП считают выдержавшими испытания, если осуществлена выдача всеми ИП сигнала о срабатывании до достижения предельных значений параметров среды за время не более 1200 с.

А.17 Тестовый очаг пожара ТП-6 (горение легковоспламеняющейся жидкости без выделения дыма)

При испытаниях используют не менее 1500 г этилового спирта. Спирт наливают в поддон размерами $435 \times 435 \times 50$ мм, изготовленный из листовой стали толщиной не менее 2 мм. Поджог осуществляют открытым пламенем или высоковольтным искровым разрядом.

В процессе испытания ИП (за исключением ИПП) должны выполняться следующие условия:

- изменение температуры в зависимости от времени проведения испытаний должно находиться в пределах диапазона, указанного на рисунке А.34;
- время проведения испытания — не более 450 с.

При проведении испытаний ИПП время воздействия излучением пламени на ИПП — не более 30 с.

Критерием окончания испытаний ИП (за исключением ИПП) является выполнение одного из следующих условий:

- достижение значения изменения температуры в зоне установки ИП $\Delta T = 60$ °С;
- достижение времени проведения испытаний 450 с;
- выдача всеми испытуемыми ИП сигнала о срабатывании.

Критериями окончания испытаний ИПП является достижение времени воздействия излучением пламени на ИПП 30 с или выдача всеми испытуемыми ИПП сигнала о срабатывании.

Испытуемые ИП (за исключением ИПП) считают выдержавшими испытания, если осуществлена выдача всеми ИП сигнала о срабатывании до достижения предельных значений параметров среды за время не более 450 с.

Испытуемые ИПП считают выдержавшими испытания, если осуществлена выдача сигнала о срабатывании всеми ИПП до истечения времени, установленного изготовителем в ТУ на ИПП конкретных типов, но не более 30 с.

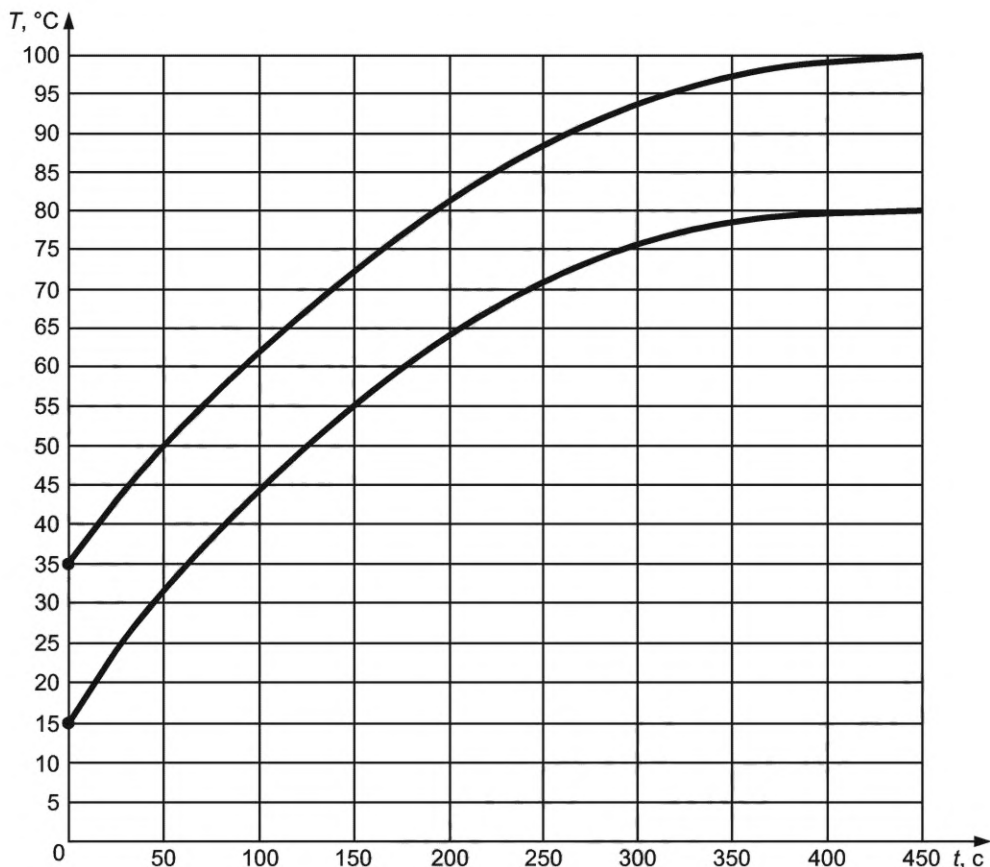


Рисунок А.34

А.18 Тестовый очаг пожара ТП-8 (горение легковоспламеняющейся жидкости с выделением черного дыма)

При испытаниях используют не менее 170 г декалина ($C_{10}H_{18}$). Декалин наливают в поддон из листовой стали толщиной не менее 2 мм, размерами 120 × 120 × 20 мм. Поджог осуществляют открытым пламенем или высоковольтным искровым разрядом.

Изменение значения удельной оптической плотности среды в зависимости от времени проведения испытаний должно находиться в пределах диапазона, указанного на рисунке А.35 (заштрихованная область). Изменение значения концентрации монооксида углерода в зависимости от времени проведения испытаний должно находиться в пределах диапазона, указанного на рисунке А.36. Время проведения испытания — не более 490 с.

Примечание — Для выполнения данных требований количество пожарной нагрузки может варьироваться.

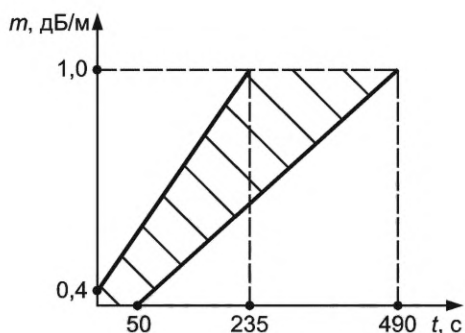


Рисунок А.35

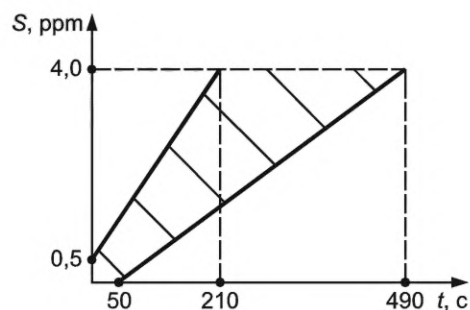


Рисунок А.36

Критерием окончания испытаний является выполнение одного из следующих условий:

- достижение значения удельной оптической плотности среды $m = 1$ дБ/м;
- достижение значения концентрации монооксида углерода $S = 4$ ppm;

- достижение времени проведения испытаний 490 с;
- выдача всеми испытуемыми ИП сигнала «Пожар».

Испытуемые ИП считают выдержавшими испытания, если осуществлена выдача всеми ИП сигнала «Пожар» до достижения предельных значений параметров среды за время не более 490 с.

А.19 Тестовый очаг пожара ТП-9 (тление без свечения хлопка)

При испытаниях в качестве горючего материала используют одно белое 100 %-ное хлопковое полотенце, с удельной массой по площади 0,540 кг/м² и размерами 500 × 1000 мм. Перед испытаниями полотенце должно быть высушено при температуре 40 °С в течение не менее 12 ч.

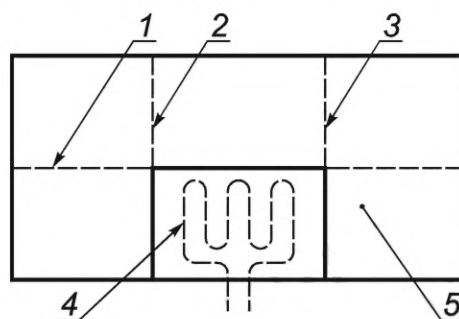
Допускается использовать отрезки хлопкового полотенца размерами не менее 250 × 300 мм при сохранении общего количества горючей массы.

Полотенце, свернутое в прямоугольник, с приблизительными размерами 300 × 250 мм, помещается на металлическое основание в виде подноса.

Тление хлопкового полотенца достигается следующим образом: нагревательный элемент, выполненный в виде двухметрового отрезка проволоки с погонным сопротивлением 4 Ом/м, располагают между первым и вторым слоями полотенца снизу. Электропитание нагревательного элемента осуществляется при помощи источника питания напряжением 20 В и максимально допустимым током не менее 5 А.

В процессе испытаний открытое горение не допускается.

Внешний вид нагревательного элемента и очередность линий сгиба полотенца показаны на рисунке А.37.



1 — первая линия сгиба; 2 — вторая линия сгиба; 3 — третья линия сгиба; 4 — нагревательный элемент; 5 — полотенце

Рисунок А.37

Изменение значения концентрации монооксида углерода в зависимости от значения удельной оптической плотности среды должно находиться в пределах диапазона, указанного на рисунке А.38. Изменение значения концентрации монооксида углерода в зависимости от времени проведения испытаний должно находиться в пределах диапазона, указанного на рисунке А.39.

Примечание — Для выполнения данных требований значения напряжения и тока могут варьироваться.

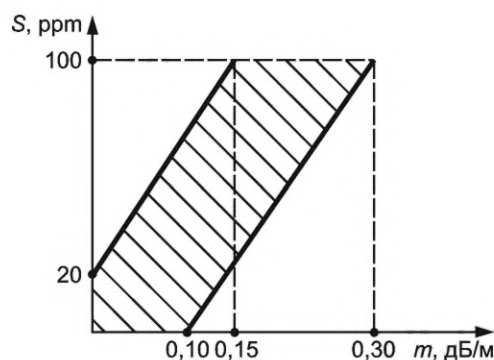


Рисунок А.38

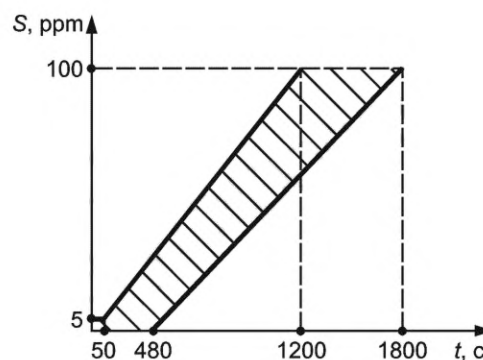


Рисунок А.39

Критерием окончания испытаний является выполнение следующих условий:

- достижение значения концентрации монооксида углерода $S = 100$ ppm;
- достижение времени проведения испытаний 1800 с;
- или выдача всеми испытуемыми ИП сигнала о срабатывании.

Испытуемые ИП считают выдержавшими испытания, если осуществлена выдача всеми ИП сигнала о срабатывании до достижения предельных значений параметров среды за время не более 1800 с.

**Приложение Б
(обязательное)**

Помехоустойчивость и помехозащита. Технические требования. Методы испытаний

Б.1 Общие положения

Б.1.1 Термины и определения, применяемые при регламентировании требований по электромагнитной совместимости к ИП в соответствии с ГОСТ 30372.

Б.1.2 ТД на ИП должна содержать сведения по устойчивости ИП к воздействию помех и о классе условий эксплуатации по ГОСТ 30805.22. При испытаниях ИП на помехоустойчивость применяют критерии качества функционирования, указанные в таблице Б.1.

Т а б л и ц а Б.1 — Критерии качества функционирования

Критерии качества функционирования	Качество функционирования при испытаниях	Примечание
А	Нормальное функционирование с параметрами в соответствии с ТД	—
В	Кратковременное нарушение функционирования или ухудшение параметров (не связанных с запуском систем пожаротушения) с последующим восстановлением нормального функционирования без вмешательства оператора	Виды возможных нарушений функционирования, которые рассматриваются как незначительные и допустимые, должны быть указаны в ТД. При этом возможные нарушения функционирования не должны оказывать влияния на приборы и оборудование, связанные с испытываемым техническим средством. Восстановление нормального функционирования должно быть обеспечено без вмешательства оператора
С	Нарушение функционирования или ухудшение параметров, требующее для восстановления нормального функционирования вмешательства оператора	Является отрицательным результатом
D	Нарушение функционирования или ухудшение параметров, требующее ремонта из-за выхода из строя оборудования или компонентов	Является отрицательным результатом

Б.1.3 В ТД на ИП должно быть внесено предупреждение пользователю о том, что качество функционирования ИП не гарантируется, если электромагнитная обстановка в месте установки ИП не соответствует условиям эксплуатации, указанным в ней. В ТД на ИП могут быть внесены рекомендации пользователю по защите ИП для того, чтобы уровни помех не превышали установленных уровней помехоустойчивости.

Б.1.4 Испытания ИП проводят на одном образце. По решению испытательной лаборатории число образцов может быть увеличено.

Б.1.5 Степень жесткости по каждому виду воздействия должна соответствовать требованиям ТД на ИП конкретных типов, но не ниже 2-й по требованиям стандартов на конкретный вид воздействия.

Б.2 Технические требования

Б.2.1 ИП, подключаемые к распределительным электрическим сетям переменного тока, должны быть устойчивы к воздействию микросекундных импульсных помех большой энергии (МИП) по ГОСТ IEC 61000-4-5.

Б.2.2 ИП должны быть устойчивы к наносекундным импульсным помехам (НИП) по ГОСТ 30804.4.4.

Б.2.3 ИП, подключаемые к распределительным электрическим сетям переменного тока, должны быть устойчивы к воздействию динамических изменений напряжения электропитания в соответствии с ГОСТ 30804.4.11.

Б.2.4 ИП должны быть устойчивы к электростатическим разрядам. Испытательные напряжения контактного и воздушного электростатических разрядов должны соответствовать ГОСТ 30804.4.2.

Б.2.5 ИП должны быть устойчивы к радиочастотному электромагнитному полю (РЭП) в диапазоне от 80 до 1000 МГц в соответствии с ГОСТ 30804.4.3.

Б.2.6 Индустриальные радиопомехи от ИП должны соответствовать нормам индустриальных радиопомех от оборудования информационных технологий класса Б по ГОСТ 30805.22—2013 (подразделы 5.1, 6.1).

Индустриальные радиопомехи от ИП могут соответствовать нормам индустриальных радиопомех от оборудования информационных технологий класса А по ГОСТ 30805.22—2013 (подразделы 5.1, 6.1) при приведении в эксплуатационной документации предупреждающей надписи: «Внимание! Настоящее изделие относится к оборудованию класса А. При использовании в бытовой обстановке это оборудование может нарушать функционирование других технических средств в результате создаваемых индустриальных радиопомех. В этом случае от пользователя может потребоваться принятие адекватных мер».

Б.3 Методы испытаний

Б.3.1 Испытания следует проводить при нормальных климатических условиях:

- температуре окружающего воздуха от 15 °С до 35 °С;
- относительной влажности воздуха от 45 % до 75 %;
- атмосферном давлении от 86 до 106 кПа.

Б.3.2 При проведении испытаний уровень помех в помещении не должен оказывать влияние на результаты испытаний.

Б.3.3 При проведении испытаний ИП должны функционировать в режимах, установленных в ТД. Выбирают режим функционирования с наибольшей восприимчивостью к воздействию помех. ИП должны быть установлены и подключены к цепям электропитания, ввода-вывода и заземления в соответствии с ТД. Допускается проводить испытания при минимальной конфигурации подключенного оборудования с учетом рекомендаций ГОСТ 30805.22. При отсутствии источников сигналов, необходимых для работы ИП, они могут быть заменены имитаторами. После проведения испытаний на помехоустойчивость проводят проверки выполнения основной функции или измерения основных параметров в соответствии с требованиями настоящего стандарта.

Б.3.4 Комплектность представленных на испытания ИП должна обеспечивать возможность всесторонней оценки ИП.

Б.3.5 Испытания на устойчивость к воздействию МИП проводят по ГОСТ IEC 61000-4-5. Число импульсов обеих полярностей для портов электропитания переменного тока — не менее двух. Временной интервал между импульсами — не менее 5 с.

Б.3.6 Испытания на устойчивость к НИП проводят по ГОСТ 30804.4.4 для испытаний, проводимых в лаборатории.

Б.3.7 Испытания ИП на устойчивость к воздействию динамических изменений напряжения электропитания проводят по ГОСТ 30804.4.11. Для каждого динамического изменения осуществляют не менее трех воздействий с интервалом не менее 10 с.

Б.3.8 Испытания ИП на устойчивость к электростатическим разрядам проводят по ГОСТ 30804.4.2. На каждую выбранную точку изделия или пластины связи должно быть произведено не менее 10 разрядов положительной и отрицательной полярностей. Рекомендуемый временной интервал между разрядами — 1 с.

Б.3.9 Испытания ИП на устойчивость к РЭП проводят по ГОСТ 30804.4.3.

Б.3.10 Измерение индустриальных радиопомех, создаваемых ИП, проводят по ГОСТ 30805.22. В случае отнесения ИП к оборудованию информационных технологий класса А проверяют наличие предупреждающей надписи.

Приложение В
(рекомендуемое)

Оборудование для проведения испытаний извещателей пожарных на устойчивость к воздействию прямого механического удара

В.1 Испытательное оборудование (см. рисунок В.1) состоит из качающегося молотка, включающего в себя прямоугольную головку 12, закрепленную на ручке молотка 10, с ударной поверхностью, скошенной под углом 60°. Молоток зафиксирован в стальной втулке 3, которая свободно вращается на подшипниках 1 на стальном валу 6, зафиксированном в жесткой стальной раме 5. Конструкция жесткой рамы такова, что позволяет смонтированному молотку совершать полный оборот при отсутствии испытуемого ИП 11.

Головка молотка выполнена из алюминиевого сплава $AlCu_4SiMg$ по ГОСТ 4784. Габаритные размеры головки молотка 76 × 50 × 94 мм. Ручка молотка выполнена из стальной трубки, внешний диаметр которой $(25,0 \pm 0,1)$ мм и толщина стенки $(1,6 \pm 0,1)$ мм.

Продольная ось головки молотка находится на расстоянии 305 мм от оси вращения конструкции, эти оси взаимно перпендикулярны. Стальная втулка внешним диаметром 102 мм и длиной 200 мм установлена соосно на зафиксированном стальном валу (диаметр стального вала зависит от диаметра используемых подшипников).

Диаметрально противоположно молотку в стальную втулку ввинчены две стальные ручки 7 внешним диаметром 20 мм и длиной 185 мм. На ручки установлен стальной противовес 8 таким образом, что при снятом рабочем грузе 9 вес молотка и вес противовеса сбалансированы. Балансировку проводят путем перемещения противовеса по стальным ручкам. На конце стальной втулки закреплен ворот 4 шириной 12 мм и диаметром 150 мм, выполненный из алюминиевого сплава. На ворот должна быть накручена нить из материала с низким коэффициентом растяжения, один конец которой зафиксирован в вороте. На другом конце нити закрепляют рабочий груз 9. К жесткой раме крепят установочную пластину 2, на которую устанавливают испытуемый ИП. Размеры элементов испытательного оборудования, на которые не приведен допуск, должны быть выдержаны с погрешностью ± 1 мм.

Массу рабочего груза m , кг, необходимую для создания энергии удара $(1,9 \pm 0,1)$ Дж, вычисляют по формуле

$$m = \frac{E}{r \cdot \varphi \cdot g}, \quad (B.1)$$

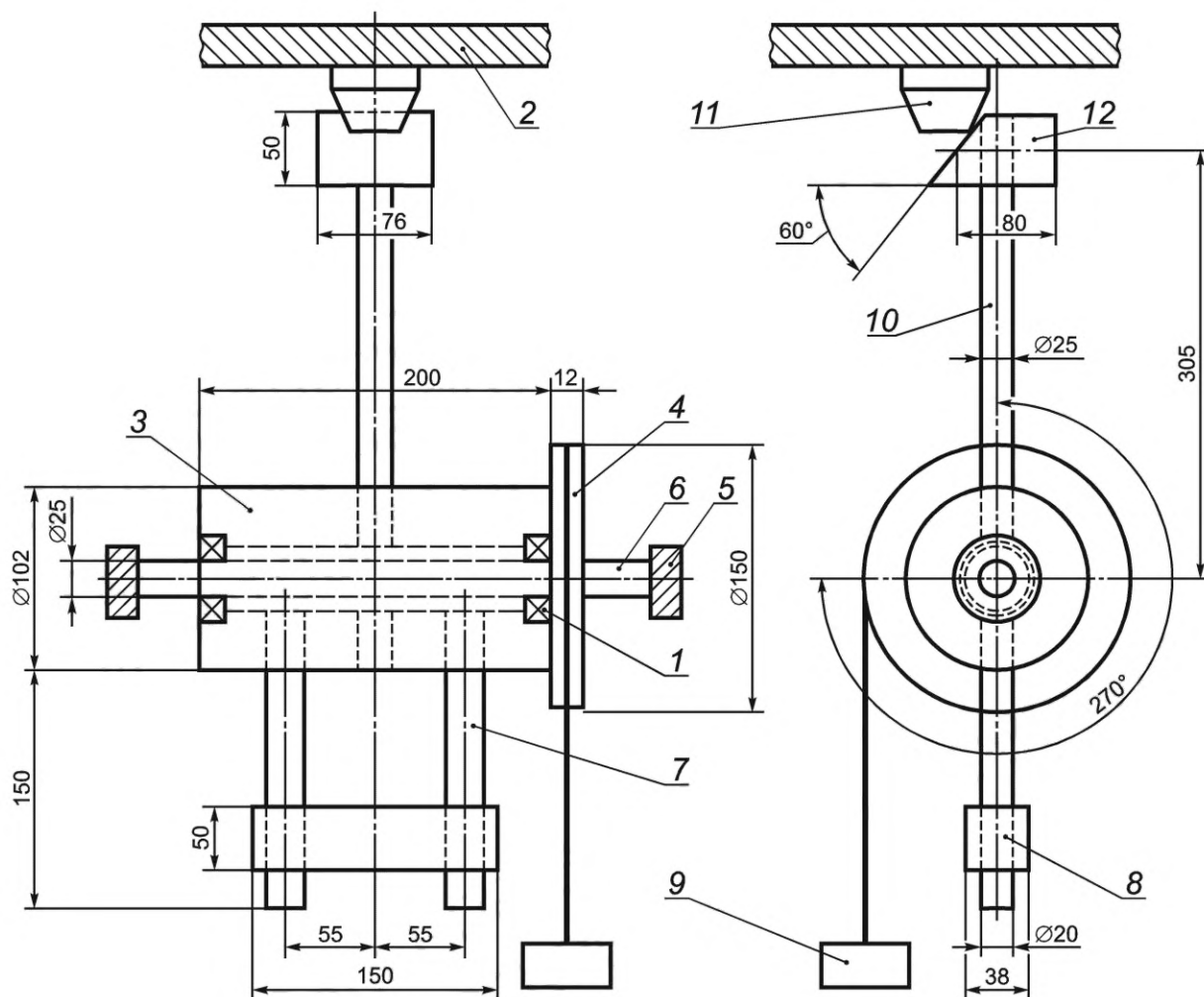
где E — энергия удара, Дж;

φ — задаваемый угол (угол, на который отводится молоток от ИП при ударе), рад;

r — радиус ворота, м;

g — ускорение свободного падения, m/s^2 .

Линейная скорость головки молотка в момент удара должна быть $(1,500 \pm 0,125)$ м/с.



1 — подшипник; 2 — установочная пластина; 3 — втулка; 4 — ворот; 5 — стальная рама; 6 — вал; 7 — ручки; 8 — противовес;
9 — рабочий груз; 10 — ручка молотка; 11 — испытуемый ИП; 12 — головка молотка

Рисунок В.1

**Приложение Г
(рекомендуемое)**

Испытательный стенд «Тепловой канал» для измерения времени и температуры срабатывания извещателей пожарных тепловых. Основные параметры и размеры

Г.1 Рекомендуемая форма испытательного стенда «Тепловой канал», а также размещение измерительной аппаратуры и испытываемых ИП показаны на рисунке Г.1.

Испытательный стенд «Тепловой канал» состоит из следующего:

- аэродинамическая труба замкнутого типа;
- устройство регулировки скорости воздушного потока;
- вытяжная вентиляция;
- нагреватель;
- линеаризатор;
- устройство поворотное на 360°;
- средства измерения.

Аэродинамическая труба замкнутого типа должна иметь горизонтальную рабочую зону, поперечное сечение которой должно быть квадратным или прямоугольным. Длина рабочей зоны испытательного стенда «Тепловой канал» должна быть не менее 750 мм. Поперечное сечение рабочей зоны должно быть не менее 350 × 350 мм, чтобы на поток воздуха вблизи испытываемого ИП не оказывали влияния стенки.

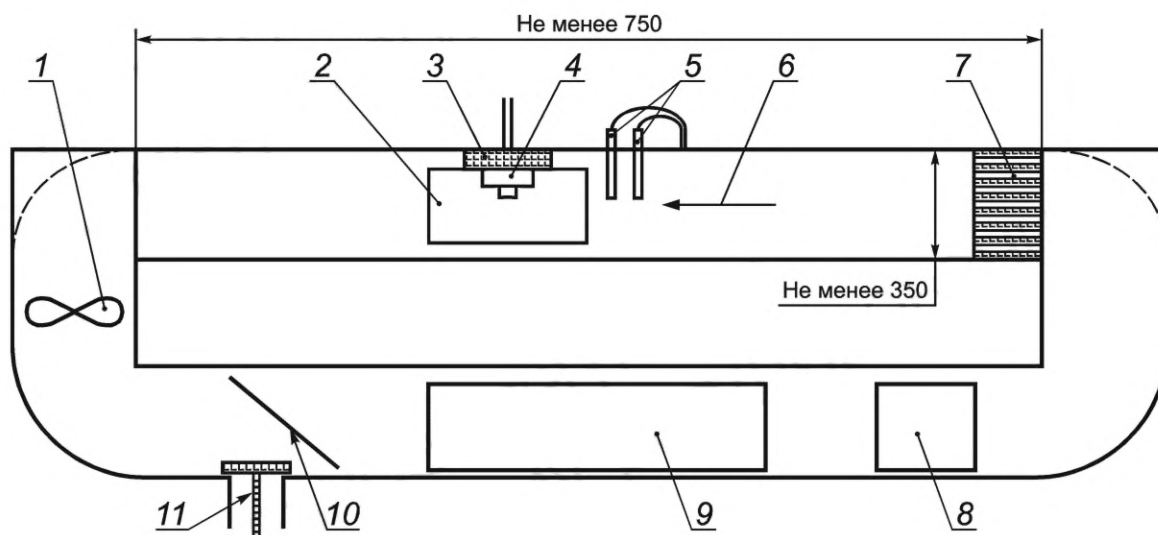
Испытательный стенд «Тепловой канал» в рабочей зоне должен обеспечивать:

- регулировку температуры в пределах от 15 °С до 160 °С;
- скорость роста температуры 0,2; 1; 3; 5; 10; 20 и 30 °С/мин;
- скорость воздушного потока не менее $(0,80 \pm 0,04)$ м/с.

Испытательный стенд «Тепловой канал» должен быть сконструирован таким образом, чтобы прямое тепловое излучение нагревателя не воздействовало непосредственно на ИП.

Испытуемый ИП закрепляют на поворотном устройстве в рабочем положении и помещают в рабочую зону испытательного стенда. Испытуемый ИП, закрепленный на поворотной площадке, должен быть расположен симметрично относительно боковых стенок испытательного стенда. Воздушный поток в объеме испытательного стенда создается с помощью вентилятора и устройства регулировки. Подъем и поддержание заданной температуры в объеме испытательного стенда обеспечиваются электронагревателем. Линеаризатор предназначен для выравнивания воздушного потока по поперечному сечению.

Чувствительные элементы средств измерения должны располагаться не более чем на (150 ± 50) мм от испытываемого ИП и обеспечивать измерение значений температуры, скорости ее повышения, а также скорости воздушного потока.



1 — вентилятор с двигателем; 2 — крышка отсека для установки испытываемого ИПТ со стеклянным смотровым окном; 3 — площадка с поворотным устройством для установки испытываемого ИПТ; 4 — испытываемый ИПТ; 5 — измерители температуры и скорости потока воздуха; 6 — направление потока воздуха; 7 — линеаризатор; 8 — крышка для установки холодильного агрегата для испытаний при пониженных температурах; 9 — отсек нагревателя; 10 — регулятор скорости потока воздуха; 11 — вентиляционное отверстие

Рисунок Г.1

Г.2 Рекомендуемая форма и размеры устройства для намотки чувствительного элемента ИПТЛ и ИПТМ представлены на рисунке Г.2.

Устройство должно быть выполнено из материалов, способных сохранять свою форму при нагреве не менее 160 °С. Использование металла в качестве материала для устройства не рекомендуется.

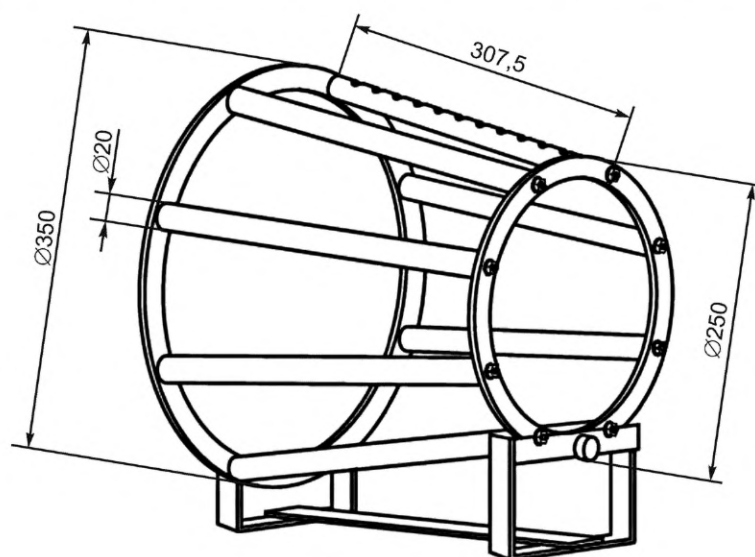


Рисунок Г.2

**Приложение Д
(рекомендуемое)**

**Испытательный стенд «Дымовой канал» для измерения порога срабатывания
извещателей пожарных дымовых оптико-электронных и извещателей пожарных
дымовых электроиндукционных. Основные параметры и размеры**

Д.1 Рекомендуемая форма испытательного стенда «Дымовой канал», а также размещение измерительной аппаратуры и испытываемых ИП показаны на рисунке Д.1.

Испытательный стенд «Дымовой канал» состоит из следующего:

- аэродинамическая труба замкнутого типа;
- устройство ввода продуктов горения (аэрозоля);
- вытяжная вентиляция;
- устройство регулировки скорости воздушного потока;
- нагреватель;
- линеаризатор;
- устройство поворотное на 360°;
- средства измерения.

Аэродинамическая труба замкнутого типа должна иметь горизонтальную рабочую зону, поперечное сечение которой должно быть квадратным или прямоугольным. Длина рабочей зоны испытательного стенда «Дымовой канал» должна быть не менее 750 мм. Поперечное сечение рабочей зоны должно быть не менее 350 × 350 мм.

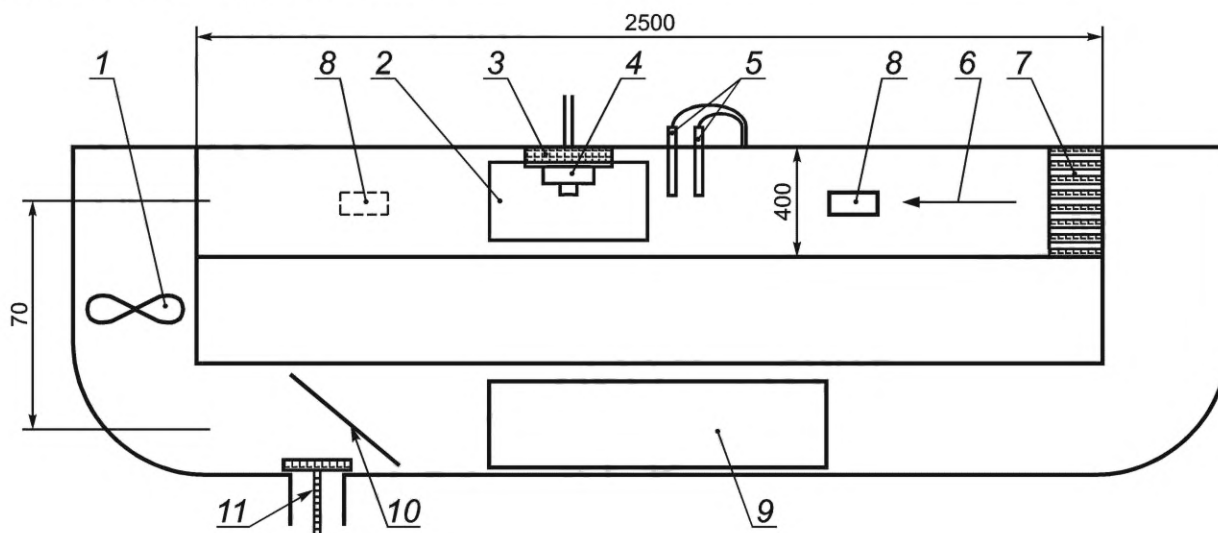
Испытательный стенд «Дымовой канал» в рабочей зоне должен обеспечивать:

- регулировку температуры в пределах от 15 °С до 80 °С;
- скорость роста температуры 1 °С/мин;
- скорость воздушного потока от (0,20 ± 0,04) до (1,00 ± 0,04) м/с.

Испытательный стенд «Дымовой канал» должен быть сконструирован таким образом, чтобы прямое тепловое излучение нагревателя не воздействовало непосредственно на ИП.

Испытуемый ИП закрепляют на поворотном устройстве в рабочем положении и помещают в рабочую зону испытательного стенда. Испытуемый ИП, закрепленный на поворотной площадке, должен быть расположен симметрично относительно боковых стенок испытательного стенда. Воздушный поток в объеме испытательного стенда создается с помощью вентилятора и устройства регулировки. Подъем и поддержание заданной температуры в объеме испытательного стенда обеспечиваются электронагревателем. Линеаризатор предназначен для равномерного распределения продуктов горения (аэрозоля) по поперечному сечению и выравнивания воздушного потока.

Чувствительные элементы средств измерения должны располагаться не более чем на (150 ± 50) мм от испытуемого ИП и обеспечивать измерение значений температуры, удельной оптической плотности или концентрации аэрозоля и скорости воздушного потока.



1 — вентилятор с двигателем; 2 — крышка отсека для установки испытываемого ИП со стеклянным смотровым окном; 3 — площадка с поворотным устройством для установки испытываемого ИП; 4 — испытуемый ИП; 5 — измерители температуры и скорости потока воздуха; 6 — направление потока воздуха; 7 — линеаризатор; 8 — устройство для измерения удельной оптической плотности (концентрации аэрозоля); 9 — отсек нагревателя; 10 — регулятор скорости потока воздуха; 11 — вентиляционное отверстие

Рисунок Д.1

Приложение Е
(обязательное)

**Требования к устройствам для измерения удельной оптической плотности продуктов
горения и концентрации аэрозоля**

Е.1 Устройство для измерения удельной оптической плотности продуктов горения (аэрозоля) должно иметь следующие характеристики:

- длина волны излучателя (приемника) от 850 до 950 нм;
- диапазон измеряемой удельной оптической плотности не менее чем от 0 до 3,0 дБ/м;
- погрешность измерения не более 0,02 дБ/м;
- длина зоны измерения оптической плотности не более 1,6 м.

Е.2 Устройство для измерения концентрации аэрозоля должно иметь следующие характеристики:

- нижняя граница диапазона измерения массовой концентрации аэрозоля (пыли) не более 0,01 мг/м³;
- верхняя граница диапазона измерения массовой концентрации аэрозоля (пыли) не менее 10 мг/м³;
- предел допускаемой приведенной погрешности в диапазоне от 0,01 до 0,1 мг/м³ не более ± 20 %;
- предел допускаемой относительной погрешности в диапазоне от 0,1 до 10 мг/м³ не более ± 20 %.

**Приложение Ж
(рекомендуемое)**

**Испытательные стенды для проверки сохранения работоспособности извещателей
пожарных дымовых при воздействии фоновой освещенности**

**Ж.1 Требования к испытательному стенду для проверки сохранения работоспособности
извещателей пожарных дымовых опто-электронных точечных**

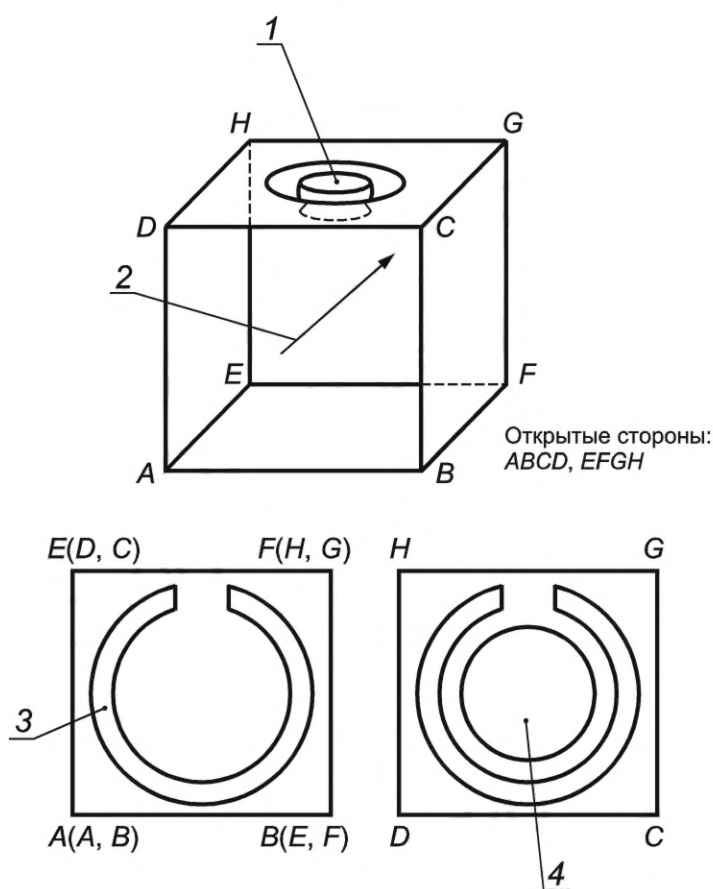
Испытательный стенд устанавливают в измерительную зону стенда «Дымовой канал».

Размеры испытательного стенда соответствуют размерам рабочей зоны стенда «Дымовой канал». Стенд имеет форму куба, у которого четыре замкнутые поверхности выложены алюминиевой фольгой с отражающей способностью, а две противоположные открыты для свободного прохождения дыма (аэрозоля).

На поверхностях стенда устанавливают кольцевые люминесцентные лампы мощностью от 30 до 40 Вт, обеспечивающие значение цветовой температуры на уровне (4000 ± 300) К.

Проверяемый ИПДОТ устанавливают в центре верхней поверхности куба таким образом, чтобы свет попадал на него сверху, снизу и с двух боковых сторон.

Конструкция испытательного стенда представлена на рисунке Ж.1.



1 — ИП; 2 — поток дыма; 3 — лампа; 4 — место установки ИП

Рисунок Ж.1

**Ж.2 Требования к испытательному стенду для проверки сохранения работоспособности
извещателей пожарных дымовых линейных**

Источник освещения должен включать в себя следующее:

а) семь одинаковых вольфрамовых прозрачных ламп накаливания грушевидной формы, мощностью (100 ± 5) Вт и с приблизительной цветовой температурой от 2700 К до 2900 К;

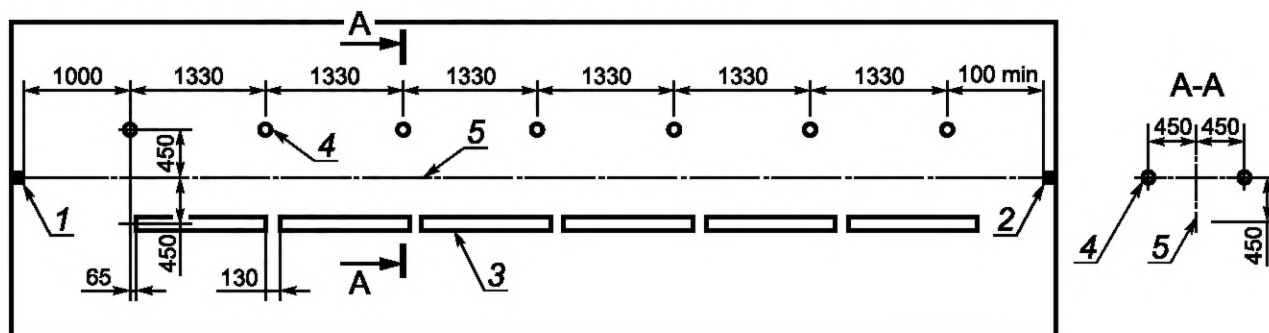
б) шесть одинаковых люминесцентных ламп мощностью 36 Вт, длиной 1,2 м, цилиндрической формы и с приблизительной цветовой температурой от 6400 до 6600 К (дневной свет).

Конструкция испытательного стенда и расположение испытуемого ИПДЛ представлены на рисунке Ж.2.

Для получения стабильной отдачи света от люминесцентной лампы она должна отработать перед установкой в устройство не менее 100 ч. Лампы, отработавшие 2000 ч, должны быть заменены.

Электропитание испытательного стенда должно осуществляться от сети переменного тока с частотой (50 ± 1) Гц.

Расстояние между передатчиком (приемопередатчиком) и приемником (отражателем) должно составлять (10 ± 1) м. Если в соответствии с ТД максимально возможное расстояние более 10 м, то передатчик (приемопередатчик) и приемник (отражатель) устанавливают на максимальном расстоянии или имитируют его оптическими аттенюаторами, при этом устанавливая компоненты ИПДЛ на расстоянии (10 ± 1) м. Если в соответствии с ТД максимальное расстояние менее 10 м, то испытуемые передатчик (приемопередатчик) и приемник (отражатель) должны быть установлены на максимально возможном расстоянии в соответствии с ТД. Во всех случаях положение передатчика (приемопередатчика) относительно ламп должно оставаться неизменным.



1 — передатчик (приемопередатчик); 2 — приемник (отражатель); 3 — цилиндрические люминесцентные лампы; 4 — лампы накаливания; 5 — ось луча

Рисунок Ж.2

**Приложение И
(рекомендуемое)**

**Испытательный стенд «Ионизационный канал» для измерения порога срабатывания
извещателей пожарных дымовых ионизационных. Основные параметры и размеры**

И.1 Рекомендуемая форма испытательного стенда «Ионизационный канал», а также размещение измерительной аппаратуры и испытываемых ИП показаны на рисунке И.1.

Испытательный стенд «Ионизационный канал» состоит из следующего:

- аэродинамическая труба замкнутого типа;
- устройство ввода продуктов горения (аэрозоля);
- вытяжная вентиляция;
- устройство регулировки скорости воздушного потока;
- нагреватель;
- линейаризатор;
- устройство поворотное на 360°;
- средства измерения.

Аэродинамическая труба замкнутого типа должна иметь горизонтальную рабочую зону, поперечное сечение которой должно быть квадратным или прямоугольным. Длина рабочей зоны испытательного стенда должна быть не менее 750 мм. Поперечное сечение рабочей зоны должно быть не менее 350 × 350 мм.

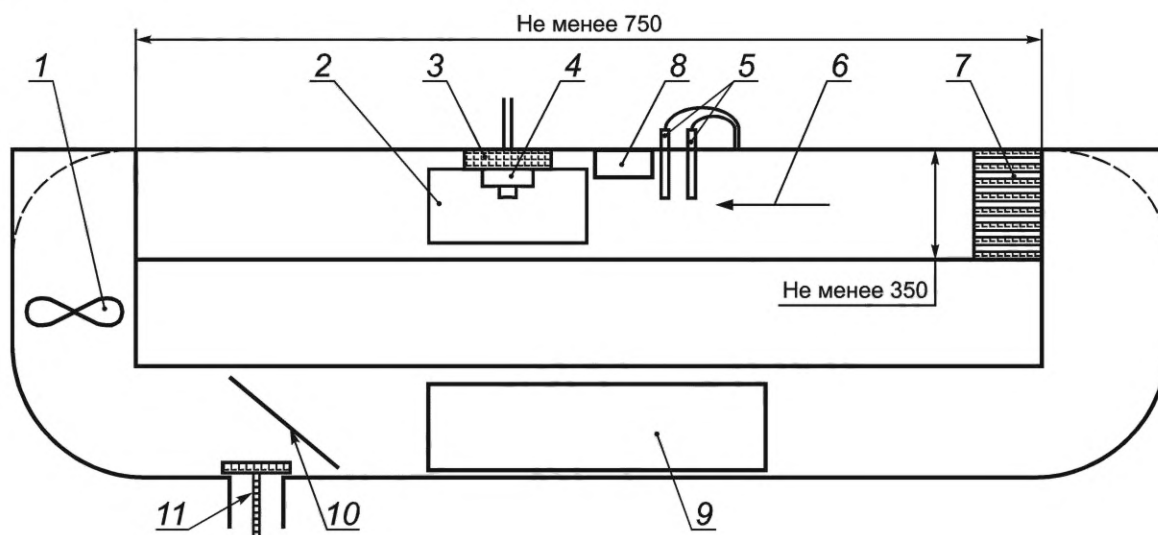
Испытательный стенд «Ионизационный канал» в рабочей зоне должен обеспечивать:

- регулировку температуры в пределах от 15 °С до 80 °С;
- скорость роста температуры — 1 °С/мин;
- скорость воздушного потока от (0,20 ± 0,04) до (1,00 ± 0,04) м/с.

Испытательный стенд «Ионизационный канал» должен быть сконструирован таким образом, чтобы прямое тепловое излучение нагревателя не воздействовало непосредственно на ИП.

Испытуемый ИП закрепляют на поворотном устройстве в рабочем положении и помещают в рабочую зону испытательного стенда. Испытуемый ИП, закрепленный на поворотной площадке, должен быть расположен симметрично относительно боковых стенок испытательного стенда. Воздушный поток в объеме испытательного стенда создается с помощью вентилятора и устройства регулировки. Подъем и поддержание заданной температуры в объеме испытательного стенда обеспечиваются электронагревателем. Линейаризатор предназначен для равномерного распределения продуктов горения (аэрозоля) по поперечному сечению и выравнивания воздушного потока.

Чувствительные элементы средств измерения должны располагаться не более чем на (150 ± 50) мм от испытуемого ИП и обеспечивать измерение значений температуры, скорости воздушного потока, а также концентрации продуктов горения.



- 1 — вентилятор с двигателем; 2 — крышка отсека для установки испытываемого ИПДИ со стеклянным смотровым окном; 3 — площадка с поворотным устройством для установки испытываемого ИПДИ; 4 — испытуемый ИПДИ; 5 — измерители температуры и скорости потока воздуха; 6 — направление потока воздуха; 7 — линейаризатор; 8 — контрольная ионизационная камера; 9 — отсеk нагревателя; 10 — регулятор скорости потока воздуха; 11 — вентиляционное отверстие

Рисунок И.1

**Приложение К
(рекомендуемое)**

Испытательное оборудование для определения значения порога срабатывания чувствительного(ых) к дыму элемента(ов) извещателя пожарного дымового аспирационного

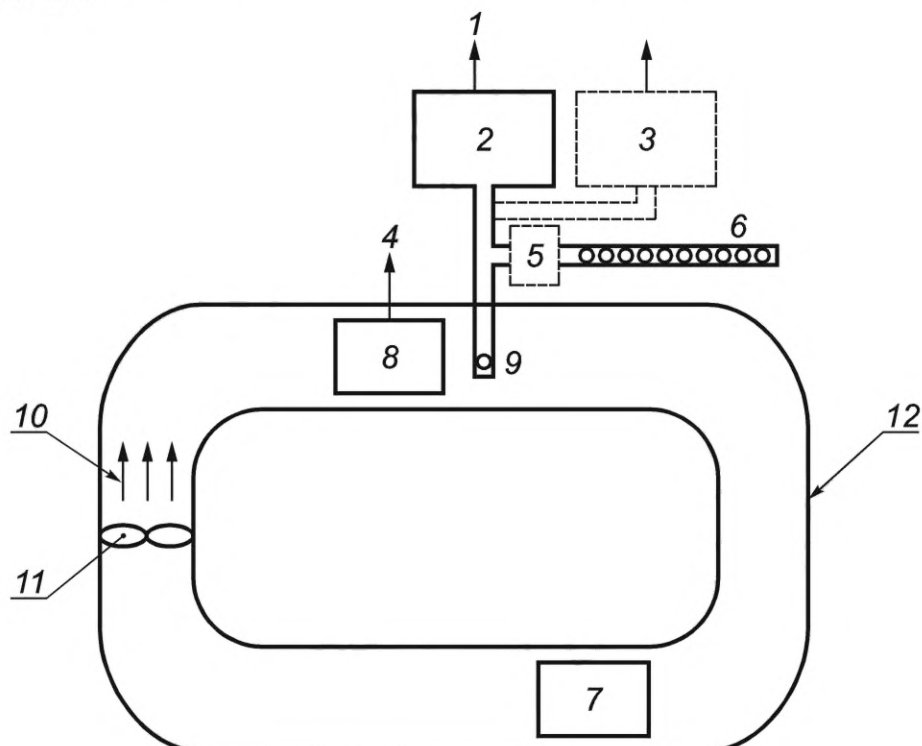
К.1 Испытательное оборудование для определения значения порога срабатывания чувствительного(ых) к дыму элемента(ов) ИПДА строится на базе испытательного стенда «Дымовой канал», описание которого приведено в приложении Д настоящего стандарта. Удельная оптическая плотность среды должна измеряться устройством для определения удельной оптической плотности среды с параметрами, установленными в приложении Е.

К.2 В состав стенда «Дымовой канал» вводят дополнительное оборудование, позволяющее обеспечить разбавление чистым воздухом из лаборатории задымленного воздуха из испытательного стенда. Схема оборудования приведена на рисунке К.1.

К.3 В рабочее пространство стенда вводят воздушный трубопровод, содержащий одно дымовсасывающее отверстие. Разбавитель осуществляет снижение оптической плотности среды, проба которой отбирается из рабочего пространства стенда, приблизительно в N раз, где N — количество воздухозаборных отверстий в воздушном трубопроводе разбавителя. Применение фильтра тонкой очистки целесообразно, если воздух в лаборатории может быть запылен.

К.4 В процессе проведения испытаний необходимо, чтобы параметры воздушного трубопровода и разбавителя, а также иные параметры, способные повлиять на результаты измерений, оставались постоянными. Для этого следует руководствоваться следующими рекомендациями:

- стенд «Дымовой канал» должен быть достаточно герметичен, чтобы не загрязнять чистый воздух лаборатории;
- устройство отбора проб воздуха и разбавитель, а также их расположение в пространстве должны быть одинаковы для всех проводимых измерений;
- для минимизации времени транспортирования проб воздуха устройство отбора проб воздуха должно быть как можно короче;
- скорость нарастания оптической плотности среды должна быть максимально постоянной в течение времени проведения опыта, приблизительно одинаковой для всех измерений и достаточно медленной, равной $0,015—0,025$ Дб/м · мин.



1 — соединительные линии с источником питания и ППКП; 2 — испытуемый ИПДА; 3 — эталонный ИПДА (дополнительный); 4 — значение оптической плотности среды; 5 — фильтр тонкой очистки (дополнительный); 6 — разбавитель; 7 — генератор дыма (аэрозоля); 8 — измеритель оптической плотности среды; 9 — рабочая зона стенда; 10 — поток воздуха; 11 — вентилятор; 12 — стенд «Дымовой канал»

Рисунок К.1

К.5 В рабочее пространство стенда вводят воздушный трубопровод, содержащий одно дымовсасывающее отверстие. Разбавитель осуществляет снижение оптической плотности среды, проба которой отбирается из рабочего пространства стенда, приблизительно в N раз, где N — количество воздухозаборных отверстий в воздушном трубопроводе разбавителя. Применение фильтра тонкой очистки целесообразно, если воздух в лаборатории может быть запылен.

К.6 В процессе проведения испытаний необходимо, чтобы параметры воздушного трубопровода и разбавителя, а также иные параметры, способные повлиять на результаты измерений, оставались постоянными. Для этого следует руководствоваться нижеперечисленными рекомендациями:

- стенд «Дымовой канал» должен быть достаточно герметичен, чтобы не загрязнять чистый воздух лаборатории;

- устройство отбора проб воздуха и разбавитель, а также их расположение в пространстве должны быть одинаковы для всех проводимых измерений;

- для минимизации времени транспортирования проб воздуха устройство отбора проб воздуха должно быть как можно короче;

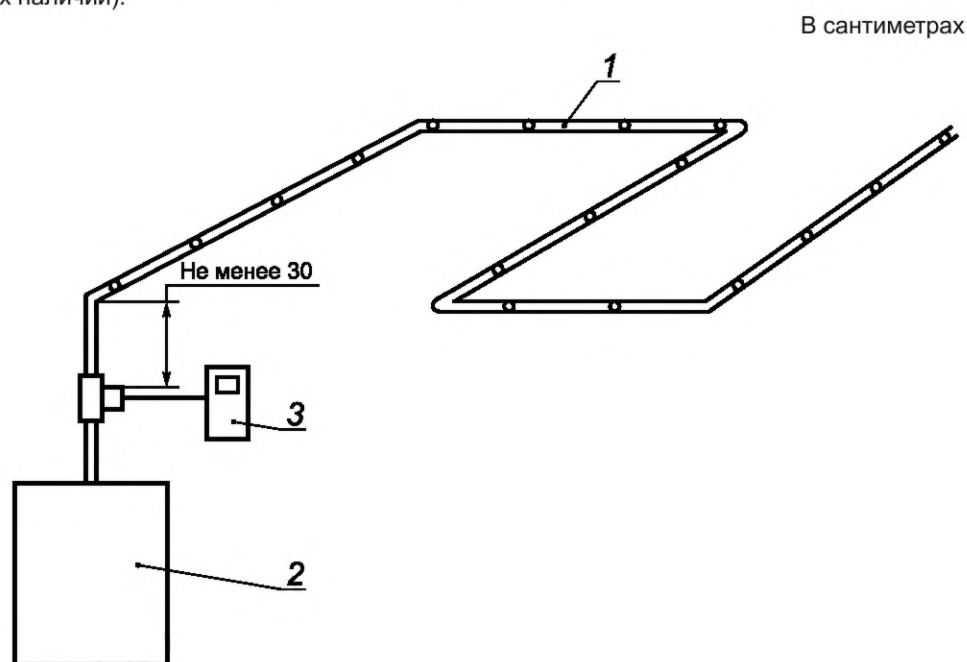
- скорость нарастания оптической плотности среды должна быть максимально постоянной в течение времени проведения опыта, приблизительно одинаковой для всех измерений и достаточно медленной, равной 0,015—0,025 Дб/м · мин.

К.7 Для подтверждения отсутствия отклонения параметров испытательного оборудования и внешних условий, влияющих на результаты измерений, при проведении измерений порога срабатывания чувствительного(ых) к дыму элемента(ов) испытуемого ИПДА после оказания на него внешних климатических, механических и иных воздействий рекомендуется применять эталонный ИПДА.

**Приложение Л
(рекомендуемое)**

**Испытательное оборудование для подтверждения выполнения извещателем пожарным
дымовым аспирационным функции контроля объема воздушного потока, проходящего
через извещатель**

Л.1 Для определения нормального объема воздушного потока, проходящего через ИПДА, анемометром производят замер скорости воздушного потока вблизи блока обработки ИПДА, но не ближе 300 мм от ближайшего к блоку обработки воздухозаборного отверстия (см. рисунок Л.1). Параметры воздушного трубопровода должны быть теми же, что применяют при огневых испытаниях, с учетом установленных дополнительных компонентов по 10.1.11 (при их наличии).



1 — воздушный трубопровод (с установленными в худшем сочетании для проведения огневых испытаний дополнительными компонентами); 2 — испытуемый ИПДА; 3 — анемометр

Рисунок Л.1 — Измерение нормальной скорости воздушного потока

Л.2 Место ввода датчика анемометра должно быть максимально герметизировано, и сенсор датчика должен быть расположен приблизительно в центре сечения воздушного трубопровода.

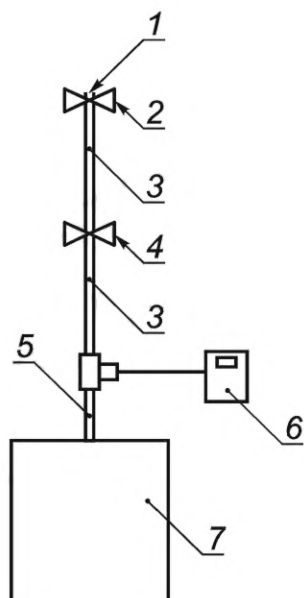
Л.3 Между анемометром и блоком обработки не должно быть воздухозаборных отверстий или дополнительных компонентов ИПДА.

Л.4 Фиксируют значение измеренной анемометром скорости воздушного потока F_n , прямо пропорциональной объему воздушного потока, проходящего через ИПДА.

Л.5 К блоку обработки подсоединяют тестовый трубопровод, как показано на рисунке Л.2.

Л.6 Вторичный регулируемый клапан устанавливают в среднее положение и настройкой первичного регулируемого клапана устанавливают скорость воздушного потока, измеряемую анемометром, F_t , в пределах $\pm 10\%$ от F_n .

Л.7 Дальнейшее изменение скорости воздушного потока в ходе проведения испытаний осуществляют настройкой вторичного регулируемого клапана, не изменяя положения первичного.



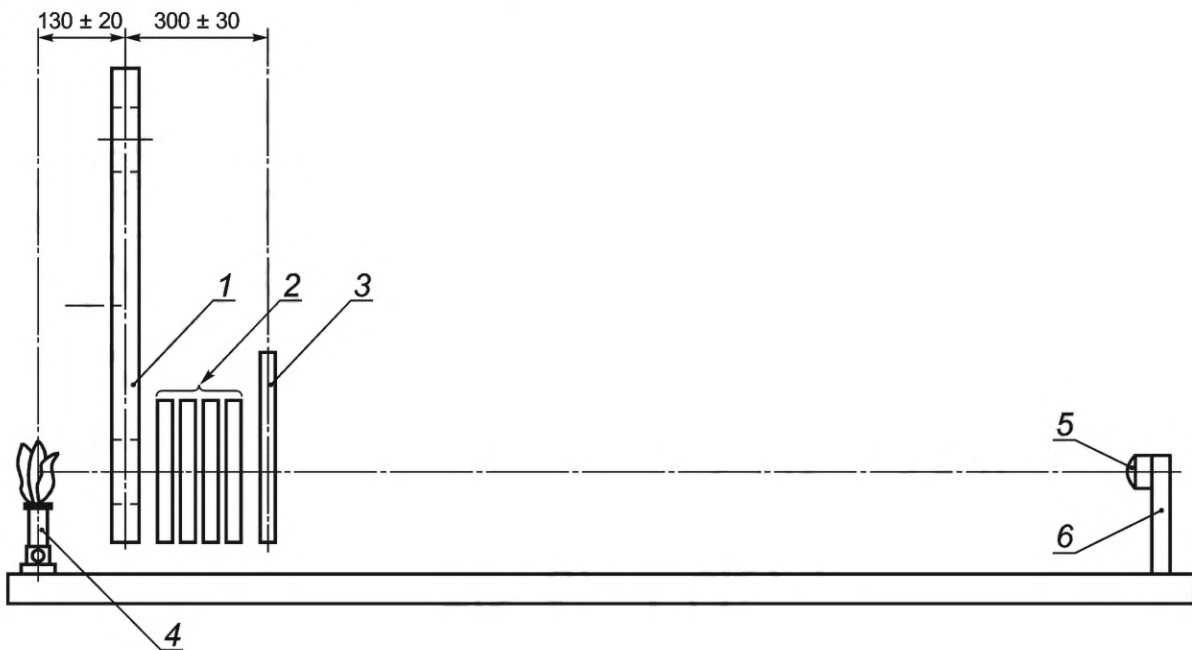
1 — открытый конец тестового трубопровода; 2 — вторичный регулируемый клапан; 3 — тестовый трубопровод длиной (1—2) м без воздухозаборных отверстий и дополнительных компонентов; 4 — первичный регулируемый клапан; 5 — отрезок тестового трубопровода длиной не менее 30 см; 6 — анемометр; 7 — испытуемый ИПДА

Рисунок Л.2 — Измерение скорости воздушного потока с использованием тестового трубопровода

Приложение М
(рекомендуемое)

Испытательный стенд «Оптическая скамья» для определения точки отклика извещателей
пожарных пламени. Основные параметры и размеры

М.1 Испытательный стенд «Оптическая скамья» (см. рисунок М.1) выполнен в виде стола, имеющего длину $(2,5 \pm 0,5)$ м, ширину $(0,5 \pm 0,2)$ м и высоту $(0,8 \pm 0,2)$ м. На столе установлены метановая горелка, модулятор, нейтральный аттенюатор, затвор и стойка извещателя.



1 — модулятор; 2 — нейтральные аттенюаторы; 3 — затвор; 4 — метановая горелка; 5 — извещатель; 6 — стойка извещателя

Рисунок М.1

Эскиз метановой горелки приведен на рисунке М.2.

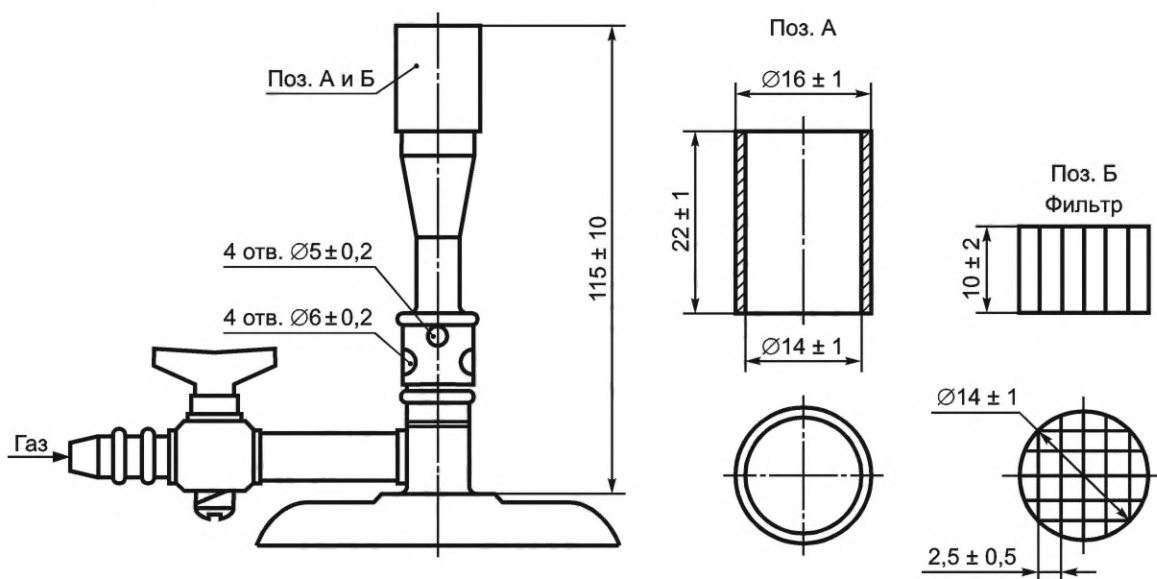


Рисунок М.2

Эскиз примера выполнения модулятора приведен на рисунке М.3. Модулятор представляет собой диск с окнами, выполненный из светонепроницаемого материала. Модулятор приводят во вращательное движение относительно оси при помощи электромотора. Частоту вращения модулятора измеряют с погрешностью не более 20 %. Модулятор установлен на испытательном стенде «Оптическая скамья» таким образом, что центры окон вращающегося модулятора проходят через горизонтальную ось, соединяющую чувствительный(ые) элемент(ы) зафиксированного в стойке испытуемого извещателя и источник излучения (отклонение не более 20 мм).

Нейтральный аттенюатор должен обеспечивать плавное или ступенчатое поглощение проходящей через него энергии излучения пламени. Время прохождения энергии источника излучения и время блокирования данного излучения должны быть равными (характер сигнала — меандр), для чего диаметр отверстий C и расстояние между их контурами должны быть одинаковыми (см. рисунок М.3).

Затвор представляет собой светонепроницаемую перегородку размером $0,4 \times 0,4$ м.

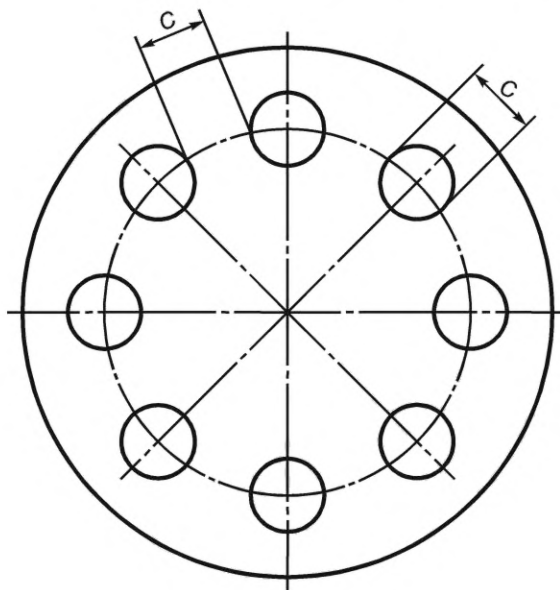


Рисунок М.3

Приложение Н
(рекомендуемое)

**Оборудование для испытания извещателей пожарных пламени на устойчивость
к воздействию фоновой освещенности**

Н.1 Источник света состоит из двух одинаковых ламп накаливания общего назначения мощностью от 60 до 100 Вт и двух 20- или 40-ваттных люминесцентных ламп с цветовой температурой от 4000 до 6000 К. Для получения стабильной отдачи света от люминесцентной лампы она должна отработать перед испытаниями не менее 100 часов. Лампу, отработавшую 2000 ч, использовать не допускается. Источники света должны питаться от сети переменного тока напряжением 220^{+22}_{-33} В с частотой (50 ± 1) Гц.

Расстояние между люминесцентной лампой и ИПП должно быть таким, чтобы освещенность в плоскости чувствительного элемента извещателя была равна соответствующему значению, установленному в ТД на ИПП конкретных типов, но не менее 2500 лк.

Расстояние между лампами накаливания и ИПП должно быть таким, чтобы освещенность в плоскости чувствительного элемента извещателя была равна соответствующему значению, установленному в ТД на ИПП конкретных типов, но не менее 250 лк.

Измерение уровня освещенности проводят люксметром. Собственная погрешность измерения люксметра не должна превышать 10 %.

Приложение П
(рекомендуемое)

Испытательный стенд «Газовый канал» для измерения порога срабатывания извещателей пожарных газовых. Основные параметры и размеры

П.1 Рекомендуемая форма испытательного стенда «Газовый канал», а также размещение измерительной аппаратуры и испытываемых ИП показаны на рисунке П.1.

Испытательный стенд «Газовый канал» состоит из следующего:

- аэродинамическая труба замкнутого типа;
- устройство ввода газовых смесей;
- приточно-вытяжная вентиляция;
- устройство регулировки скорости воздушного потока;
- нагреватель;
- линейаризатор;
- устройство поворотное на 360°;
- средства измерения.

Аэродинамическая труба замкнутого типа должна иметь горизонтальную рабочую зону, поперечное сечение которой должно быть квадратным или прямоугольным. Длина рабочей зоны испытательного стенда «Газовый канал» должна быть не менее 700 мм. Поперечное сечение рабочей зоны должно быть не менее 300 × 300 мм.

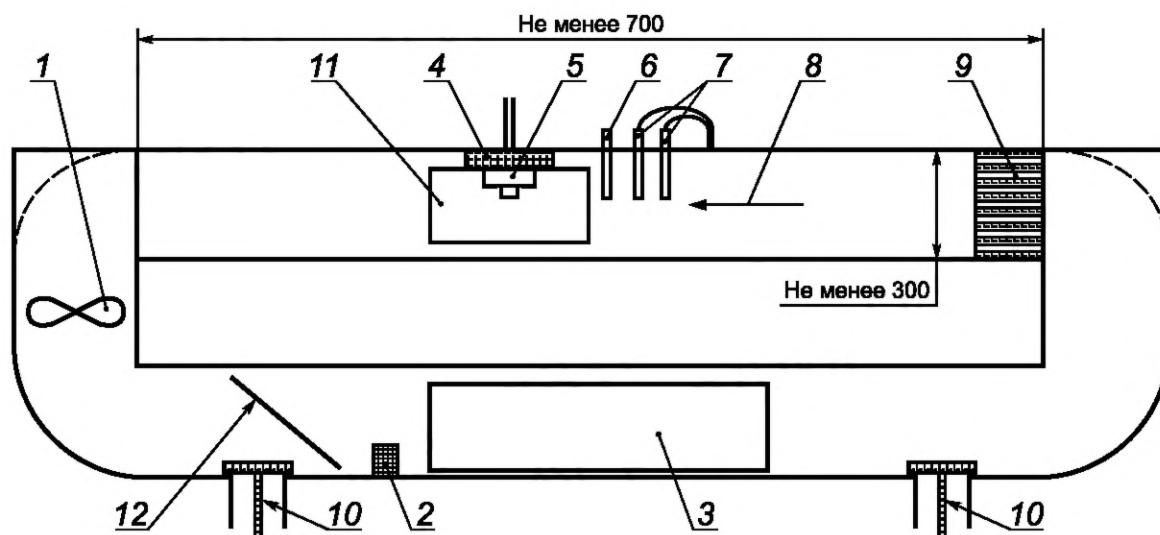
Испытательный стенд «Газовый канал» в рабочей зоне должен обеспечивать:

- поддержание температуры $(25 \pm 3) \text{ }^\circ\text{C}$;
- скорость воздушного потока в рабочей зоне не менее $(0,20 \pm 0,04) \text{ м/с}$ при температуре $25 \text{ }^\circ\text{C}$.

Испытательный стенд «Газовый канал» должен быть сконструирован таким образом, чтобы прямое тепловое излучение нагревателя не воздействовало непосредственно на ИП.

Испытуемый ИП закрепляют на поворотном устройстве в рабочем положении и помещают в рабочую зону испытательного стенда. Испытуемый ИП, закрепленный на поворотной площадке, должен быть расположен симметрично относительно боковых стенок испытательного стенда. Воздушный поток в объеме испытательного стенда создается с помощью вентилятора и устройства регулировки. Поддержание заданной температуры в объеме испытательного стенда обеспечивается электронагревателем. Линейаризатор предназначен для равномерного распределения газа по поперечному сечению и выравнивания воздушного потока. При проведении испытаний концентрация вводимых газов должна быть максимально однородна по всему объему измерительной зоны.

Чувствительные элементы средств измерения должны располагаться не более чем на $(250 \pm 50) \text{ мм}$ от испытуемого ИП и обеспечивать измерение значений температуры, скорости воздушного потока, а также концентрации газа.



1 — вентилятор с двигателем; 2 — вводной патрубков газа; 3 — отсек нагревателя; 4 — площадка с поворотным устройством для установки испытуемого ИПГ; 5 — испытуемый ИПГ; 6 — газоанализатор; 7 — измерители температуры и скорости потока воздуха; 8 — направление потока воздуха; 9 — линейаризатор; 10 — приточно-вытяжная вентиляция; 11 — крышка отсека для установки испытуемого ИПГ со стеклянным смотровым окном; 12 — регулятор скорости потока воздуха

Рисунок П.1

**Приложение Р
(обязательное)**

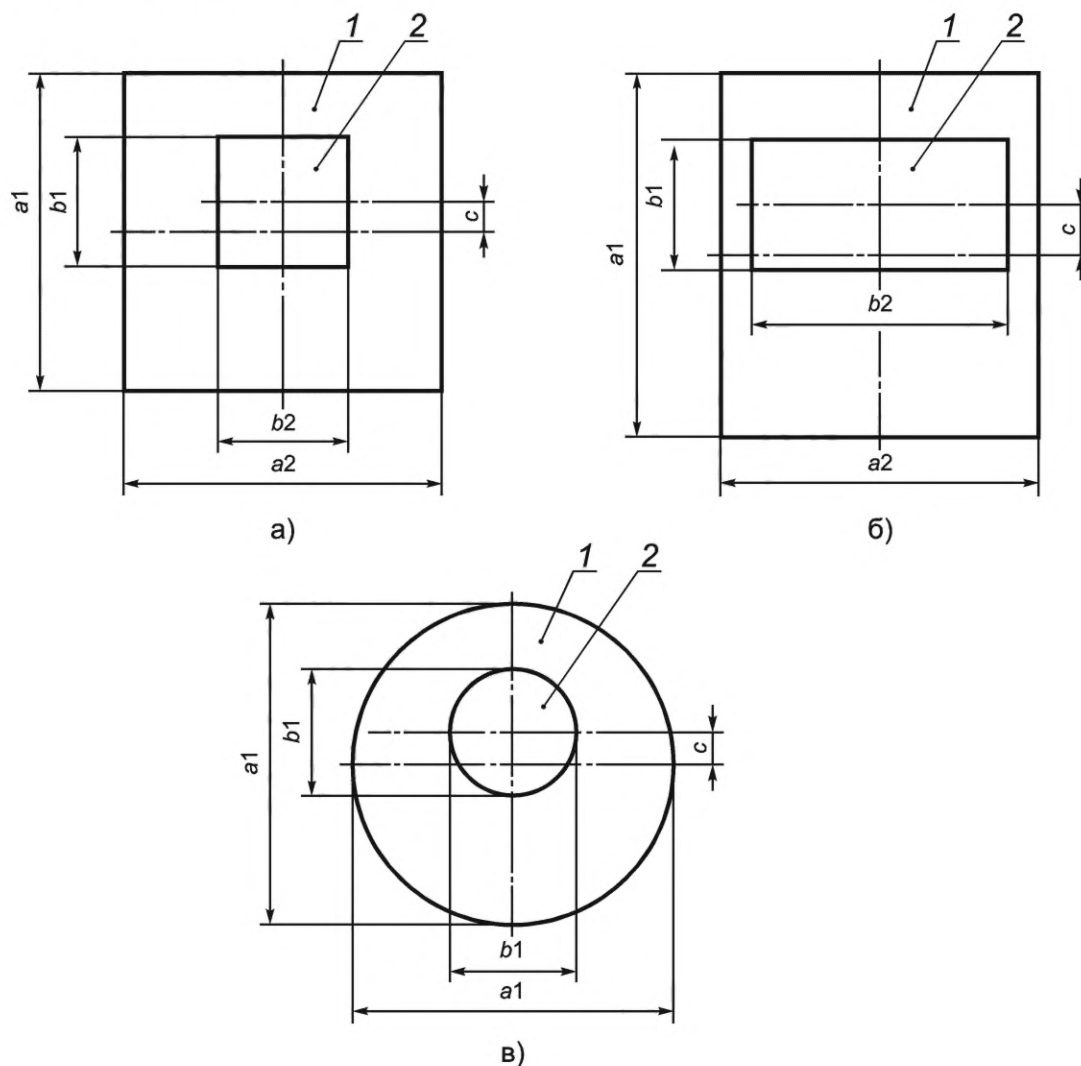
Требования к конструкции извещателей пожарных ручных

Р.1 Общие положения

Р.1.1 Пример внешнего вида лицевой поверхности ИПР с зоной расположения приводного элемента квадратной формы приведен на рисунке Р.1а).

Р.1.2 Пример внешнего вида лицевой поверхности ИПР с зоной расположения приводного элемента прямоугольной формы приведен на рисунке Р.1б).

Р.1.3 Пример внешнего вида лицевой поверхности ИПР с зоной расположения приводного элемента круглой формы приведен на рисунке Р.1в).



1 — лицевая поверхность; 2 — зона расположения приводного элемента

Рисунок Р.1

Р.2 Символы

Р.2.1 На лицевую поверхность ИПР должен быть нанесен символ «Домик». Символ следует располагать над зоной расположения приводного элемента (приводным элементом) на центральной оси лицевой поверхности ИПР. Возможные варианты внешнего вида символа и его габаритные размеры представлены на рисунке Р.2а).

Р.2.2 В зоне расположения приводного элемента, выполненного в виде кнопки, должен быть нанесен символ «Стрелки», представленный на рисунке Р.2б). Геометрический центр приводного элемента, выполненного в виде

кнопки, должен совпадать с геометрическим центром символа, представленного на рисунке Р.2б), а также с геометрическим центром зоны расположения приводного элемента.

В зоне расположения приводного элемента, выполненного в виде хрупкого элемента или пластины, должен быть нанесен символ «Стрелки с кругом», представленный на рисунке Р.2в). Место расположения символа должно совпадать с точкой приложения усилия на приводной элемент, а также с геометрическим центром зоны расположения приводного элемента.

В зоне расположения приводного элемента или на приводном элементе, выполненном в виде рычага, должен быть нанесен символ «Стрелки», представленный на рисунке Р.2г) и указывающий направление приложения усилия.

Р.2.3 На приводном элементе ИПР класса В или в зоне его расположения в дополнение к символу «Стрелки» должен быть нанесен символ «Рука». Внешний вид символа и его габаритные размеры представлены на рисунке Р.2д).

Р.3 Примеры внешнего вида ИПР

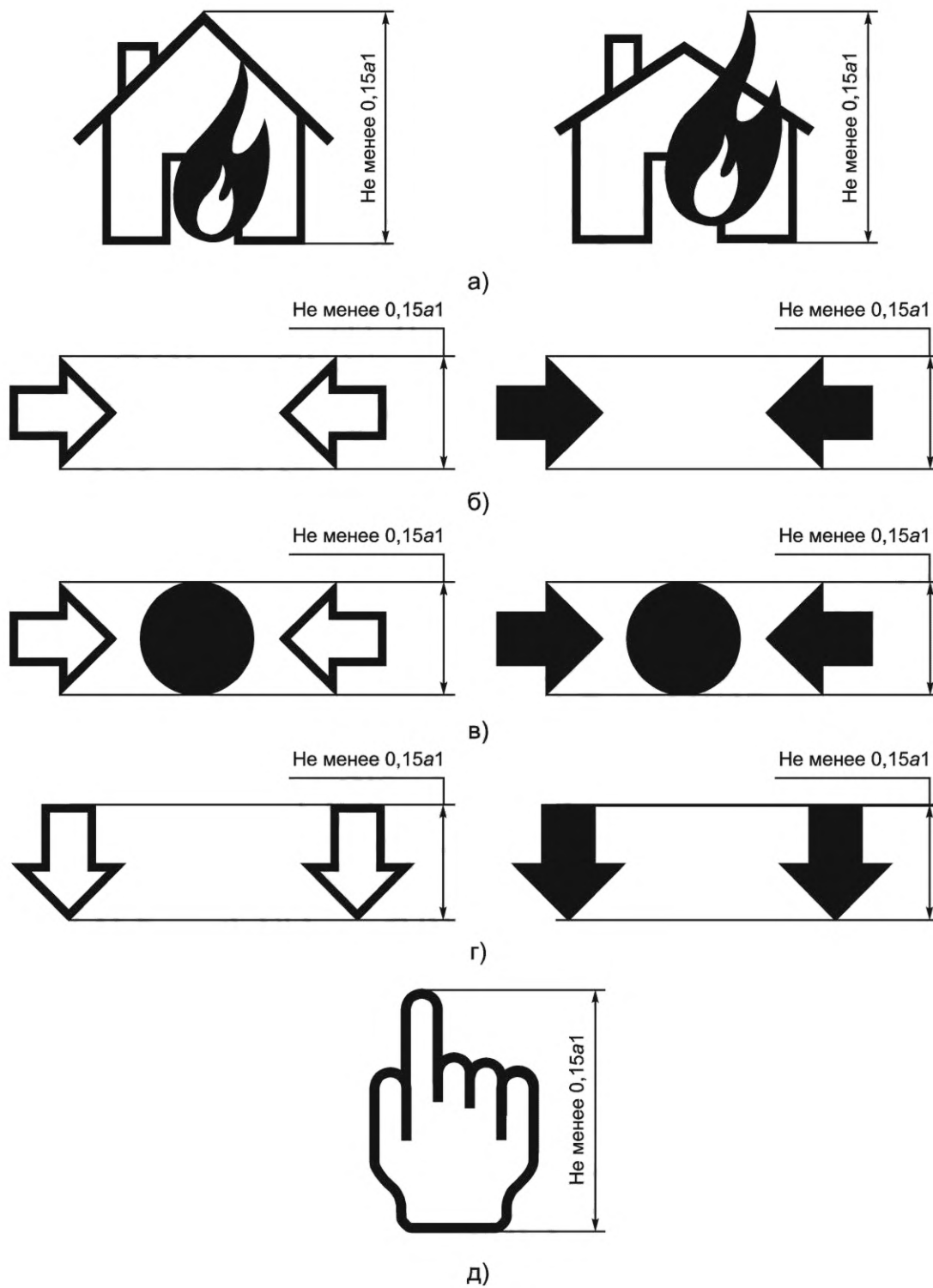
Р.3.1 Примеры внешнего вида ИПР класса А представлены на рисунках Р.3а) и Р.3б).

Р.3.2 Пример внешнего вида ИПР класса В и место расположения символа «Рука» представлены на рисунке Р.3в).

Р.4 Дополнительные символы и надписи

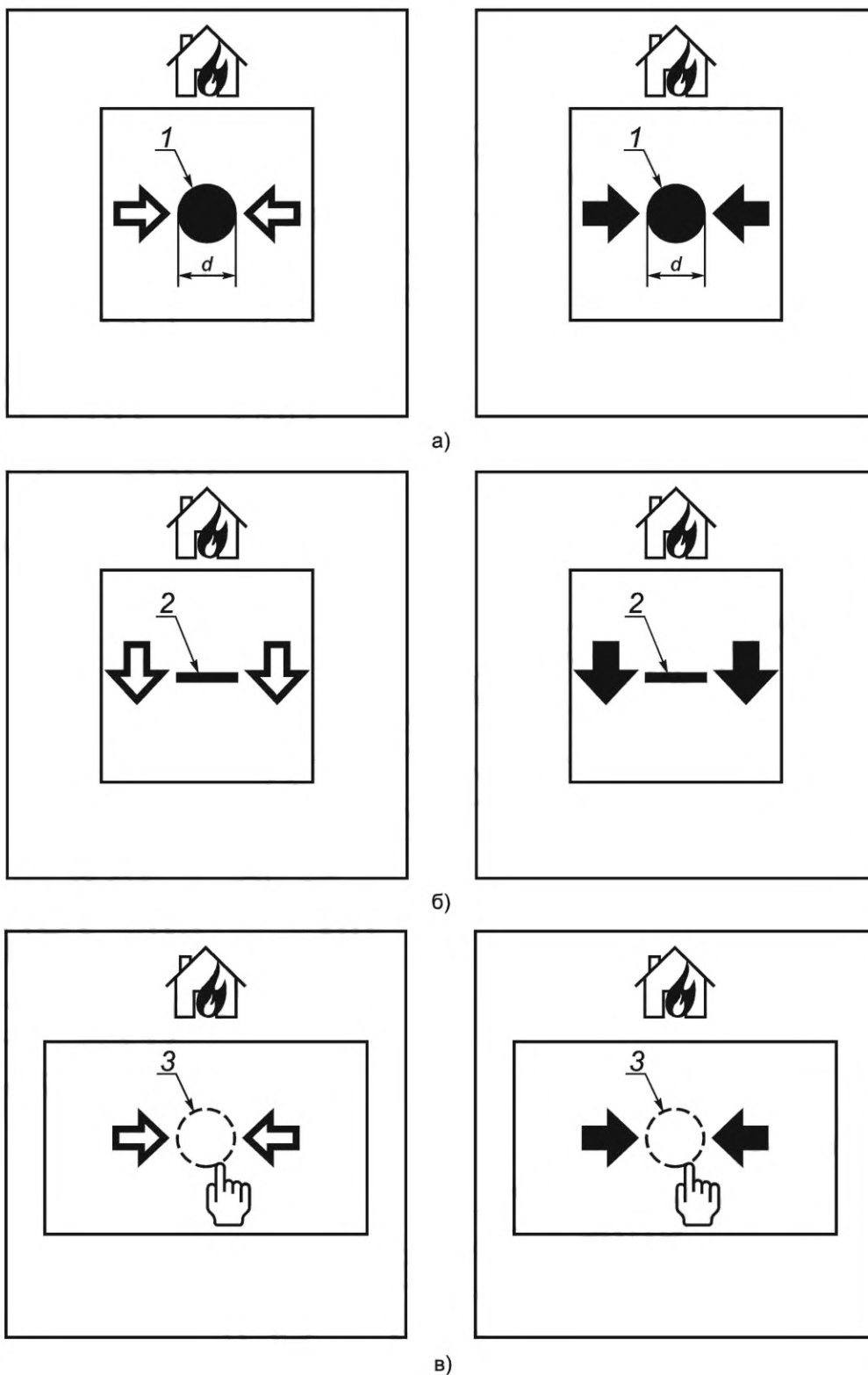
Р.4.1 В дополнение к обязательным символам лицевая поверхность ИПР может быть снабжена надписью «ПОЖАР» (или аналогичной надписью на национальном языке), располагаемой рядом с символом «Домик», и коммерческим логотипом, располагаемым под приводным элементом. Высота букв надписи «ПОЖАР» (или аналогичной надписи на национальном языке) не должна превышать высоту символа «Домик», при этом центр комбинации «символ плюс надпись» должен быть расположен над приводным элементом на центральной вертикальной оси лицевой поверхности ИПР. Коммерческий логотип следует располагать под приводным элементом. Площадь коммерческого логотипа не должна превышать 5 % площади лицевой поверхности ИПР.

Р.4.2 В дополнение к обязательным символам приводной элемент или зона приводного элемента ИПР могут быть снабжены надписью, поясняющей необходимые действия для активации ИПР, например «Нажать здесь». Площадь, занимаемая надписью, не должна превышать 5 % площади приводного элемента (зоны). Надпись следует располагать на расстоянии не более $0,25b$ ($0,25b_1$) от центральной горизонтальной оси приводного элемента и не касаться обязательных символов приводного элемента (зоны).



д)

Рисунок Р.2



1 — место приложения усилия к приводному элементу, совмещенного с зоной расположения приводного элемента; 2 — приводной элемент, выполненный в виде рычага; 3 — место расположения приводного элемента, выполненного в виде кнопки

Рисунок Р.3

Приложение С
(рекомендуемое)

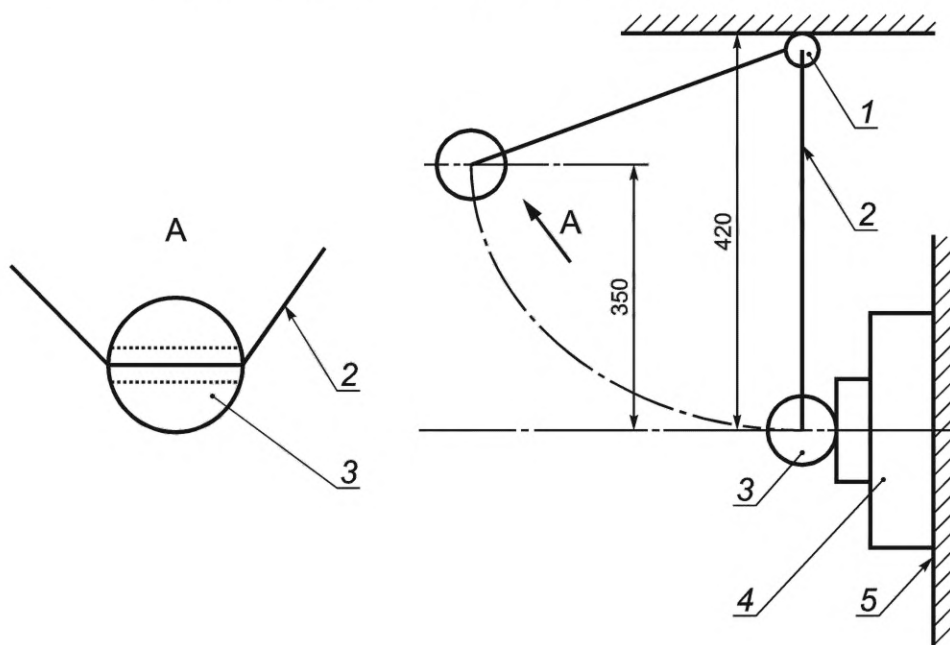
**Оборудование для испытания извещателей пожарных ручных с хрупким элементом
на срабатывание**

С.1 Устройство (см. рисунок С.1) представляет собой маятник, изготовленный из шара диаметром (27 ± 1) мм, выполненного из латуни. В шаре просверлено сквозное отверстие диаметром $(1,5 \pm 0,2)$ мм. Масса шара (85 ± 1) г. Шар подвешен на легкой тонкой нити, пропущенной через отверстие в нем. При падении шар наносит удар по хрупкому элементу извещателя в тот момент, когда нить находится в вертикальном положении. Длина нити (420 ± 10) мм.

Рекомендуется использовать латунь марки типа ЛС63 по ГОСТ 15527.

Испытуемый ИП жестко закрепляют в рабочем положении на опоре при помощи собственных устройств крепления и подключают к пожарному приемно-контрольному прибору или прибору, его заменяющему, в соответствии с инструкцией изготовителя. ИП должен быть закреплен таким образом, чтобы падающий латунный шар попадал в центр хрупкого элемента ИП (отклонение не более 5 мм).

Латунный шар, подвешенный на нити маятника, которая жестко закреплена на горизонтальной штанге, поднимают на высоту (350 ± 10) мм таким образом, чтобы нить маятника оставалась натянутой. После этого шар отпускают. Шар должен нанести удар по хрупкому элементу только один раз.



1 — горизонтальная штанга; 2 — нить маятника; 3 — латунный шар; 4 — испытуемый ИП; 5 — опора

Рисунок С.1

Библиография

- [1] IEC 61386-1:2008 Conduit systems for cable management — Part 1: General requirements (Трубные системы для прокладки кабелей. Часть 1. Общие требования)

УДК 614.842.4:006.354

МКС 13.220.20

Ключевые слова: извещатель пожарный, тестовый очаг пожара, чувствительность, порог срабатывания, угол обзора

Редактор *Н.В. Таланова*
Технический редактор *И.Е. Черепкова*
Корректор *Л.С. Лысенко*
Компьютерная верстка *И.А. Налейкиной*

Сдано в набор 30.06.2021. Подписано в печать 19.07.2021. Формат 60×84%. Гарнитура Ариал.
Усл. печ. л. 14,88. Уч.-изд. л. 13,39.

Подготовлено на основе электронной версии, предоставленной разработчиком стандарта

Создано в единичном исполнении во ФГУП «СТАНДАРТИНФОРМ»
для комплектования Федерального информационного фонда стандартов,
117418 Москва, Нахимовский пр-т, д. 31, к. 2.
www.gostinfo.ru info@gostinfo.ru

Поправка к ГОСТ 34698—2020 Извещатели пожарные. Общие технические требования. Методы испытаний

В каком месте	Напечатано	Должно быть		
Предисловие. Таблица согласования	—	Казахстан	KZ	Госстандарт Республики Казахстан

(ИУС № 9 2022 г.)