
ФЕДЕРАЛЬНОЕ АГЕНТСТВО
ПО ТЕХНИЧЕСКОМУ РЕГУЛИРОВАНИЮ И МЕТРОЛОГИИ



НАЦИОНАЛЬНЫЙ
СТАНДАРТ
РОССИЙСКОЙ
ФЕДЕРАЦИИ

ГОСТ Р
59374.5—
2021
(ИСО 4126-5:2013)

УСТРОЙСТВА ПРЕДОХРАНИТЕЛЬНЫЕ ДЛЯ ЗАЩИТЫ ОТ ИЗБЫТОЧНОГО ДАВЛЕНИЯ

Часть 5

Регулируемые предохранительные системы сброса
давления (CSPRS)

(ISO 4126-5:2013 + Amd 1:2016, MOD)

Издание официальное

Москва
Российский институт стандартизации
2021

Предисловие

1 ПОДГОТОВЛЕН Федеральным государственным бюджетным учреждением «Российский институт стандартизации» (ФГБУ «РСТ») и Акционерным обществом «Научно-производственная фирма «Центральное конструкторское бюро арматуростроения» (АО «НПФ «ЦКБА») на основе собственного перевода на русский язык англоязычной версии стандарта, указанного в пункте 4

2 ВНЕСЕН Техническим комитетом по стандартизации ТК 61 «Вентиляция и кондиционирование»

3 УТВЕРЖДЕН И ВВЕДЕН В ДЕЙСТВИЕ Приказом Федерального агентства по техническому регулированию и метрологии от 3 августа 2021 г. № 679-ст

4 Настоящий стандарт является модифицированным по отношению к международному стандарту ИСО 4126-5:2013 «Предохранительные устройства для защиты от избыточного давления. Часть 5. Регулируемые предохранительные системы сброса давления (CSPRS)» [ISO 4126-5:2013 «Safety devices for protection against excessive pressure — Part 5: Controlled safety pressure relief systems (CSPRS)», MOD], включая изменение Amd 1:2016, путем изменения отдельных фраз (слов, значений показателей, ссылок), которые выделены в тексте курсивом.

Сведения о соответствии ссылочных национальных и межгосударственных стандартов международным стандартам, использованным в качестве ссылочных в примененном международном стандарте, приведены в дополнительном приложении ДА

5 ВВЕДЕН ВПЕРВЫЕ

Правила применения настоящего стандарта установлены в статье 26 Федерального закона от 29 июня 2015 г. № 162-ФЗ «О стандартизации в Российской Федерации». Информация об изменениях к настоящему стандарту публикуется в ежегодном (по состоянию на 1 января текущего года) информационном указателе «Национальные стандарты», а официальный текст изменений и поправок — в ежемесячном информационном указателе «Национальные стандарты». В случае пересмотра (замены) или отмены настоящего стандарта соответствующее уведомление будет опубликовано в ближайшем выпуске ежемесячного информационного указателя «Национальные стандарты». Соответствующая информация, уведомление и тексты размещаются также в информационной системе общего пользования — на официальном сайте Федерального агентства по техническому регулированию и метрологии в сети Интернет (www.gost.ru)

© ISO, 2013

© ISO, 2016

© Оформление. ФГБУ «РСТ», 2021

Настоящий стандарт не может быть полностью или частично воспроизведен, тиражирован и распространен в качестве официального издания без разрешения Федерального агентства по техническому регулированию и метрологии

Содержание

1 Область применения	1
2 Нормативные ссылки	1
3 Термины и определения	1
4 Обозначения	5
5 Конструкция	6
5.1 Общие положения	6
5.2 Концевые соединения клапана	7
5.3 Минимальные требования к пружинам	8
5.4 Материалы	8
6 Приемочные испытания	8
6.1 Цель испытаний	8
6.2 Общие положения	8
6.3 Гидростатические испытания	9
6.4 Пневматические испытания	9
6.5 Настройка заданного давления или давления начала открытия на входе в клапан	10
6.6 Испытания затвора клапана на герметичность	10
6.7 Герметичность соединений	10
7 Типовые испытания	10
7.1 Общие положения	10
7.2 Испытания для определения эксплуатационных характеристик	11
7.3 Испытания для определения гидравлических характеристик	12
7.4 Определение коэффициента расхода	14
7.5 Подтвержденный коэффициент расхода	14
7.6 Испытания CSPRS	14
8 Определение пропускной способности CSPRS	14
9 Определение размеров CSPRS	14
10 Маркировка и опломбирование	15
10.1 Маркировка	15
10.2 Опломбирование CSPRS	15
Приложение ДА (справочное) Сведения о соответствии ссылочных национальных и межгосударственных стандартов международным стандартам, использованным в качестве ссылочных в примененном международном стандарте	16
Библиография	17

Введение

Настоящий стандарт входит в серию стандартов «Устройства предохранительные для защиты от избыточного давления», состоящую из следующих частей:

- часть 1. Предохранительные клапаны;
- часть 2. Устройства предохранительные с разрывной мембраной;
- часть 3. Предохранительные клапаны и разрывные мембраны в сочетании;
- часть 4. Управляемые предохранительные клапаны;
- часть 5. Регулируемые предохранительные системы сброса давления (CSPRS);
- часть 6. Применение, выбор и установка предохранительных устройств с разрывной мембраной;
- часть 7. Общие данные;
- часть 9. Применение и установка предохранительных устройств, за исключением автономных устройств с разрывной мембраной;
- часть 10. Размеры предохранительных клапанов для газового/жидкого двухфазного потока;
- часть 11. Испытание производительности.

УСТРОЙСТВА ПРЕДОХРАНИТЕЛЬНЫЕ ДЛЯ ЗАЩИТЫ ОТ ИЗБЫТОЧНОГО ДАВЛЕНИЯ

Часть 5

Регулируемые предохранительные системы сброса давления (CSPRS)

Safety devices for protection against excessive pressure. Part 5. Controlled safety pressure relief systems (CSPRS)

Дата введения — 2022—01—01

1 Область применения

Настоящий стандарт устанавливает требования к регулируемым предохранительным системам сброса давления (CSPRS) независимо от среды, для которой они предназначены.

Настоящий стандарт предназначен для главных клапанов с номинальным диаметром $DN 4$ и более, которые предназначены для эксплуатации при давлениях 10 кПа и выше без ограничений по температуре.

2 Нормативные ссылки

В настоящем стандарте использованы нормативные ссылки на следующие стандарты:

ГОСТ 12.2.085 *Арматура трубопроводная. Клапаны предохранительные. Выбор и расчет пропускной способности*

ГОСТ 24856 *Арматура трубопроводная. Термины и определения*

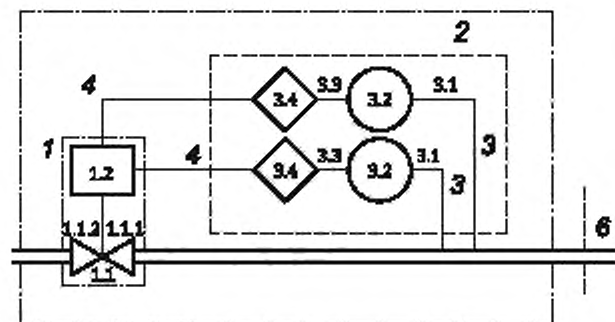
ГОСТ Р 59374.7 (ИСО 4126-7:2013) *Устройства предохранительные для защиты от избыточного давления. Часть 7. Общие данные*

Примечание — При пользовании настоящим стандартом целесообразно проверить действие ссылочных стандартов в информационной системе общего пользования — на официальном сайте Федерального агентства по техническому регулированию и метрологии в сети Интернет или по ежегодному информационному указателю «Национальные стандарты», который опубликован по состоянию на 1 января текущего года, и по выпускам ежемесячного информационного указателя «Национальные стандарты» за текущий год. Если заменен ссылочный стандарт, на который дана недатированная ссылка, то рекомендуется использовать действующую версию этого стандарта с учетом всех внесенных в данную версию изменений. Если заменен ссылочный стандарт, на который дана датированная ссылка, то рекомендуется использовать версию этого стандарта с указанным выше годом утверждения (принятия). Если после утверждения настоящего стандарта в ссылочный стандарт, на который дана датированная ссылка, внесено изменение, затрагивающее положение, на которое дана ссылка, то это положение рекомендуется применять без учета данного изменения. Если ссылочный стандарт отменен без замены, то положение, в котором дана ссылка на него, рекомендуется применять в части, не затрагивающей эту ссылку.

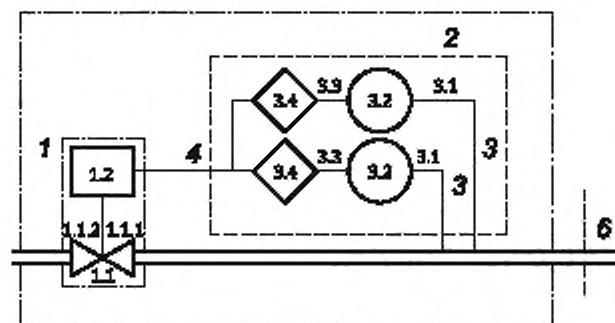
3 Термины и определения

В настоящем стандарте применены термины по ГОСТ 12.2.085, ГОСТ 24856, а также следующие термины с соответствующими определениями:

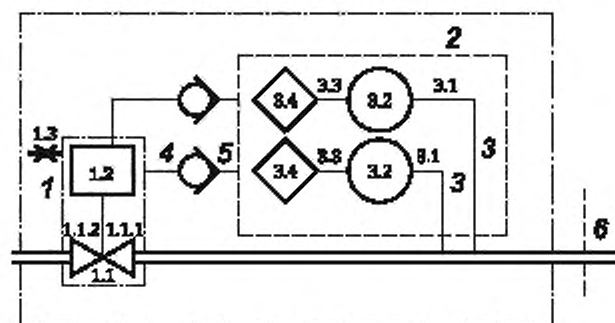
3.1 регулируемая предохранительная система сброса давления; CSPRS (controlled safety pressure relief system, CSPRS): Система, состоящая из главного клапана в сочетании с блоком управления (см. рисунок 1).



а) Для линии управления, разгрузочный принцип



б) Одна линия управления, разгрузочный принцип



с) Для линии управления, загрузочный принцип

1 – главный клапан, 1.1 – корпус, 1.1.1 – входной порт, 1.1.2 – выходной порт, 1.2 – привод; 1.3 – вентиляция; 2 – блок управления; 3 – индивидуальный путь управления; 3.1 – напорная линия; 3.2 – датчик давления; 3.3 – измерительная линия; 3.4 – модуль управления; 4 – линия управления; 5 – обратный клапан; 6 – защищенная система

Рисунок 1 — Типовые примеры для двух отдельных линий управления

Примечания

1 При достижении давления начала открытия действующие силы на главном клапане с помощью блока управления автоматически открывают главный клапан для сброса определенного (требуемого) количества среды с целью предотвращения превышения допустимого давления. Система спроектирована так, чтобы главный клапан снова закрывался и предотвращал дальнейший сброс среды после восстановления нормальных условий эксплуатации.

2 Определенные типы CSPRS устанавливают для защиты выходной системы за счет предотвращения дальнейшей подачи среды (предохранительный отсечной клапан). В этом случае функция закрытия должна соответствовать тем же требованиям, что и функция открытия предохранительного клапана (см. 5.1.5).

3.2 **главный клапан** (main valve): Предохранительный клапан, входящий в составную часть CSPRS, обеспечивающий пропускную способность.

3.3 **разгрузочный принцип** (relieving principle): Принцип, при котором главный клапан открывается, когда сила от давления рабочей среды ослабляется или уменьшается, и закрывается, когда эта сила действует повторно (см. рисунок 2, тип 1).

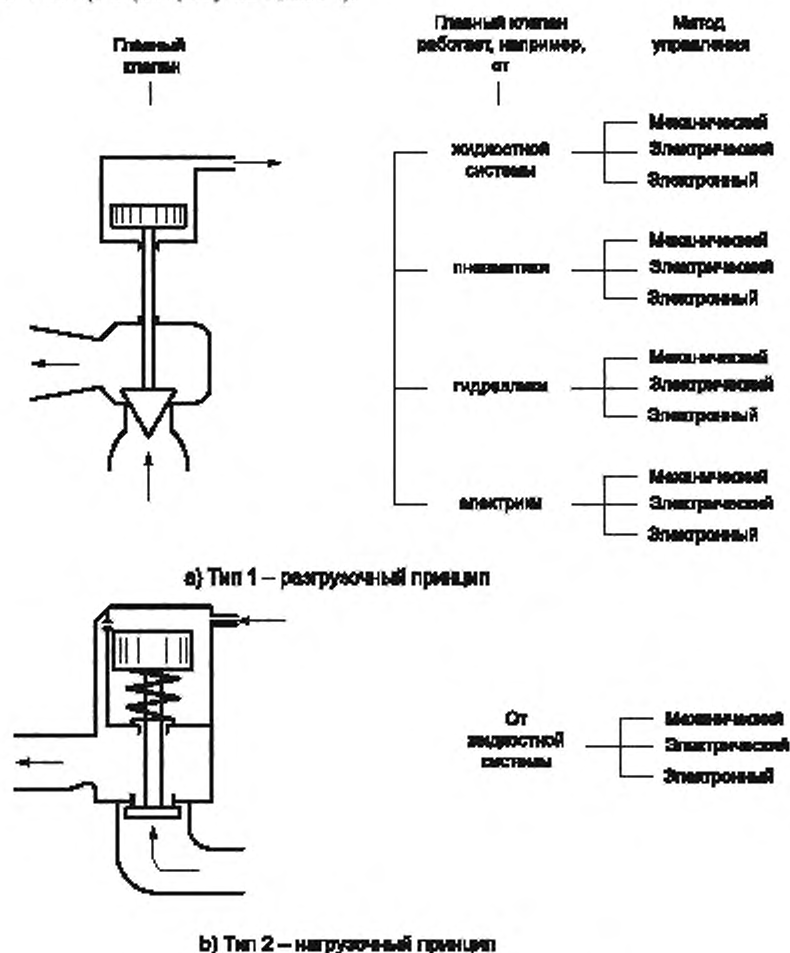


Рисунок 2 — Принцип работы главного клапана

3.4 **нагрузочный принцип** (loading principle): Принцип, при котором главный клапан открывается при приложении силы от рабочей среды, и закрывается при снижении давления от рабочей силы (см. рисунок 2, тип 2).

3.5 **блок управления** (control unit): Блок, который устанавливает открытие и закрытие главного клапана.

Примечание — Устройство должно содержать отдельный резервный канал управления работой (см. 5.1.13 и 5.1.15). Отдельный канал управления может состоять из линии отвода давления, датчика давления, измерительной линии, модуля управления и линии управления [см. рисунок 1 а), б) и с), принцип для двух линий управления].

3.6 **линия отбора давления** (pressure tapping line): Линия (импульсная трубка) от места отбора давления к датчику давления.

3.7 **измерительная линия** (sensing line): Линия между датчиком давления и модулем управления.

3.8 **линия управления** (control line): Линия между модулем управления и главным клапаном.

3.9 **датчик давления** (pressure sensor): Компаратор (сравнивающее устройство), в котором заданное регулируемое значение давления сравнивается с фактическим давлением системы.

Примечание — При достижении заданного давления сигнал передается на блок управления. Сигнал на блоке управления удаляется, когда давление в системе снижается до заданного значения.

3.10 **модуль управления** (control module): Модуль, преобразующий сигнал от датчика давления в усилие для приведения в действие главного клапана.

3.11 **принцип замкнутой цепи** (closed circuit principle): Принцип, характеризующийся тем, что при сбое энергии внешнего управления блок управления влияет на нагрузку или сброс главного клапана.

3.12 **принцип разомкнутой цепи** (open circuit principle): Принцип, характеризующийся тем, что при сбое энергии внешнего управления блок управления не изменяет нагрузку или сброс главного клапана.

3.13 **рабочая сила** (operating force): Сила, которая заставляет работать главный клапан.

3.14 **заданное давление CSPRS** (set pressure of a CSPRS): Давление, при котором запирающий элемент (ЗЭл) главного клапана начинает открываться в рабочих условиях.

Примечание — Это избыточное давление, измеренное на входе в главный клапан, при котором сила давления, стремящаяся открыть главный клапан для указанных условий эксплуатации, находится в равновесии с силой, удерживающей ЗЭл главного клапана на седле.

3.15 **максимально допустимое давление PS** (maximum allowable pressure, PS): Максимальное давление, на которое рассчитано защищаемое оборудование.

3.16 **избыточное давление** (overpressure): Увеличение давления по сравнению с заданным давлением, выражаемое обычно в процентах от заданного давления.

3.17 **давление закрытия** (reseating pressure): Значение статического давления на входе, при котором ЗЭл главного клапана восстанавливает контакт с седлом или при котором высота подъема становится равной нулю.

3.18 **давление открытия на входе в клапан (холодное дифференциальное испытательное давление)** (cold differential test pressure): Статическое давление во входной трубке, при котором главный клапан должен открываться на испытательном стенде.

Примечание — Данное испытательное давление включает поправки на условия эксплуатации, например, противодавление и/или температуру.

3.19 **давление сброса** (relieving pressure): Давление, используемое для настройки (калибровки) CSPRS, которое больше или равно сумме давления начала открытия и избыточного давления.

3.20 **разрыв давления** (blowdown): Разница между давлением начала открытия и давлением закрытия, обычно указываемая в процентах от давления начала открытия, исключая давления менее 0,3 МПа, если разрыв давления выражается в Па.

3.21 **заданное давление открытия** (opening sensing pressure): Давление, которое активирует датчик давления.

3.22 **заданное давление закрытия** (closing sensing pressure): Давление, которое отключает датчик давления.

3.23 **противодавление** (back pressure): Давление на выходе предохранительного клапана в системе выпуска.

Примечание — Противодавление состоит из суммы динамического и статического противодавления.

3.24 **динамическое противодавление** (built-up back pressure): Давление, существующее на выходе главного клапана, вызванное потоком через главный клапан и систему выпуска.

3.25 **статическое противодавление** (superimposed back pressure): Давление на выходе главного клапана во время нормальной работы устройства.

Примечание — Статическое противодавление — результат давления в системе выпуска от других источников.

3.26 **уравновешивающий сильфон** (balanced bellows): Сильфонное устройство, которое минимизирует влияние статического противодавления на заданное давление предохранительного клапана.

3.27 **подъем ЗЭл клапана (ход клапана)** (lift): Фактическое перемещение ЗЭл главного клапана из закрытого положения в открытое.

3.28 **площадь потока** (flow area): Минимальная площадь сечения потока (но не наименьшая площадь между седлом и ЗЭл) между впускным отверстием и седлом, используемая для расчета теоретической пропускной способности, без вычета для каких-либо препятствий.

3.29 **диаметр потока** (flow diameter): Диаметр, соответствующий площади потока.

3.30 **теоретическая пропускная способность** (theoretical discharge capacity): Расчетная пропускная способность теоретически идеального сопла, имеющего площадь поперечного сечения потока, равную площади поперечного сечения потока главного клапана.

Примечание — Выражается в единицах массы или объема.

3.31 **коэффициент расхода** (coefficient of discharge): Значение фактической пропускной способности (по результатам испытаний), деленное на теоретическую пропускную способность (по результатам расчета).

3.32 **подтвержденная пропускная способность** (certified discharge capacity): Часть измеренной пропускной способности, использованной в качестве основы для применения CSPRS.

Примечание — Подтвержденная пропускная способность может быть равной:

- измеренной пропускной способности, умноженной на коэффициент расхода; или
- теоретической пропускной способности, умноженной на коэффициент расхода, умноженной на понижающий коэффициент;
- теоретической пропускной способности, умноженной на подтвержденный понижающий коэффициент расхода.

3.33 **номинальный диаметр DN** (nominal size, DN): Буквенно-цифровое обозначение размера, которое является общим для компонентов, применяемых в системе трубопроводов, используемое для справочных целей, включает буквы DN, за которыми следует безразмерное число, косвенно соответствующее физическому размеру отверстия или наружного диаметра концевое соединения компонента.

Примечания

1 Номинальный диаметр — безразмерное число, которое не представляет измеримое значение и не используется в целях расчета.

2 Использование обозначения DN применимо к компонентам с обозначениями номинального давления PN (см. [1]).

3 См. [2], определение 2.1.

3.34 **время открытия** (opening time): Интервал времени для перемещения ЗЭл главного клапана из закрытого в полностью открытое положение.

3.35 **время закрытия** (reseating time): Интервал времени для перемещения ЗЭл главного клапана из полностью открытого в закрытое положение.

3.36 **время задержки открытия** (opening dead time): Временной интервал с момента достижения давления открытия и начала открытия главного клапана.

3.37 **время задержки закрытия** (reseating dead time): Временной интервал от снижения давления срабатывания до начала закрытия главного клапана.

4 Обозначения

В настоящем стандарте применены следующие обозначения:

A — требуемая площадь проходного сечения предохранительного клапана (не самая маленькая область между седлом и ЗЭл), мм²;

K_d — коэффициент расхода (с точностью до третьего знака после запятой);

K_{dr} — подтвержденный коэффициент расхода, равен $K_{dr} = K_d \cdot 0,9$ (с точностью до третьего знака после запятой);

n — количество испытаний;

q_m — теоретическая удельная пропускная способность — массовая скорость, рассчитанная по модели идеального сопла (расход на единицу площади), кг/ч·мм²;

q'_m — удельная пропускная способность — массовая скорость, определенная экспериментально (испытаниями), кг/ч·мм².

5 Конструкция

5.1 Общие положения

5.1.1 Для обеспечения стабильной работы и герметичности затвора в конструкции должны быть предусмотрены направляющие, в которых перемещается ЗЭл.

5.1.2 Седло любого клапана системы, за исключением случаев, когда оно является неотъемлемой частью корпуса клапана, должно быть надежно закреплено во избежание ослабления крепления седла в процессе эксплуатации.

5.1.3 Все внешние настройки должны быть заблокированы и/или защищены (опломбированы) таким образом, чтобы предотвратить или выявить несанкционированный доступ к узлам настройки CSPRS.

5.1.4 При наличии в конструкции главного клапана ограничителя высоты подъема ЗЭл последний должен ограничивать только ход ЗЭл, но не должен мешать работе главного клапана. При наличии возможности регулировки величины хода ЗЭл, после окончания настройки регулируемый элемент должен быть механически заблокирован, герметизирован и опломбирован в соответствии с инструкцией изготовителя.

Минимальная высота подъема ЗЭл клапана должна составлять не менее 30 % от максимальной высоты подъема ЗЭл или 1 мм, в зависимости от того, что больше.

5.1.5 Для CSPRS, работающих в качестве предохранительных отсечных клапанов, не исключается возможность того, что главный клапан полностью не закроется вследствие попадания твердых частиц в рабочую среду. Перед главными клапанами должны быть установлены такие устройства, как перфорированные ЗЭл или фильтры. По размеру этих отверстий или перфораций должна быть определена скорость утечки главного клапана.

5.1.6 Конструкция CSPRS для токсичных или легковоспламеняющихся сред должна предотвращать утечку рабочей среды в атмосферу (окружающую среду) или, если организован отвод утечек среды, их следует отводить в безопасное место.

5.1.7 Главный клапан должен иметь сбросной патрубок в самой нижней точке корпуса, где может собираться жидкость, если не предусмотрены другие условия для слива.

5.1.8 Расчетное напряжение в материалах деталей, находящихся под давлением рабочей среды, не должно превышать допустимых значений в соответствующих стандартах (см. [3], [4]).

5.1.9 Материалы направляющих деталей должны быть устойчивыми к коррозии и должны быть выбраны так, чтобы минимизировать износ или заклинивание.

5.1.10 Седло и ЗЭл клапана CSPRS должны быть изготовлены из специальных материалов, позволяющих избежать увеличения давления начала открытия, например, вследствие холодной сварки или прилипания контактирующих поверхностей седла и ЗЭл.

5.1.11 Главный клапан должен открываться без помощи какой-либо энергии, кроме энергии рабочей среды в соответствии с нагрузочным или разгрузочным принципом (см. рисунок 2). Для конструкции главного клапана не допускается применять следующие типы арматуры: дисковые затворы и задвижки.

5.1.12 Усилия, кроме тех, которые создаются давлением рабочей среды, применяют только для закрытия главного клапана. Они могут быть механическими, например, пружина или груз, гидравлическими, пневматическими или электрическими [см. рисунок 2а)].

Для главных клапанов и клапанов, используемых в качестве модуля управления, когда давление в системе или среда управления воздействуют на ЗЭл клапана в направлении закрытия, сила открытия должна быть рассчитана так, чтобы клапан полностью открывался при удвоенном давлении в системе.

Узлы линий управления, связанных с безопасностью, должны быть рассчитаны на усилия как минимум в два раза больше сил, необходимых для открытия главного клапана. Усилия открытия главных клапанов, не соответствующие ГОСТ 12.2.085, должны быть оценены как минимум в два раза больше необходимых сил.

5.1.13 Каждый отдельный канал управления должен быть спроектирован так, чтобы соответствующий главный клапан работал надежно в случае выхода из строя других отдельных каналов управле-

ния. Должны работать, по крайней мере, три канала управления, каждый из которых не зависит друг от друга. Не менее двух контуров управления должно соответствовать принципу замкнутой цепи.

Примечание — Установки с двумя главными клапанами, каждый из которых обеспечивает требуемую пропускную способность, должны иметь два установленных канала управления на главный клапан в соответствии с настоящим стандартом.

5.1.14 Для испытаний должна быть возможность задействовать главный клапан.

5.1.15 Допускается управление более чем одним главным клапаном от одного блока управления при условии подтверждения его применения. Резервирование отдельных систем управления должно осуществляться в соответствии с настоящим стандартом. Если один канал управления должен быть неактивным для испытания пропускной способности во время работы, два должны оставаться активными.

5.1.16 При работе с главным клапаном, кроме как с помощью электрических средств, должно быть две линии управления. Эти линии не следует устанавливать в непосредственной близости друг от друга во избежание одновременного повреждения. Единственное исключение описано в 5.1.17.

5.1.17 С CSPRS, работающей по разгрузочному принципу и с отфильтрованной испытательной средой, которая не является системной средой, допустимо использовать только одну линию управления [см. рисунок 1b)] при следующих условиях:

- трубка имеет диаметр не менее 15 мм, чтобы избежать закупорку;
- трубка имеет достаточную толщину, чтобы гарантировать, что, если она будет сдавлена, оставшаяся площадь потока будет, по меньшей мере, 20 % от первоначальной площади потока;
- проходная площадь трубки, равная 20 % от первоначальной проходной площади, достаточна для того, чтобы не превышать указанное максимальное время открытия главного клапана;
- время открытия определяется при испытаниях.

5.1.18 При работе главного клапана по нагрузочному принципу каждая линия управления должна быть оснащена обратным клапаном, устанавливаемым рядом с приводом [см. рисунок 1с)].

5.1.19 Следует обеспечить возможность в любое время проверять функционирование (работоспособность) всех линий управления CSPRS, чтобы контролировать работу главного клапана и функционирование (работоспособность) отдельных линий управления. Значения и процедуры, определенные в 7.1.1, должны быть проверены на функциональность и профилактическое обслуживание.

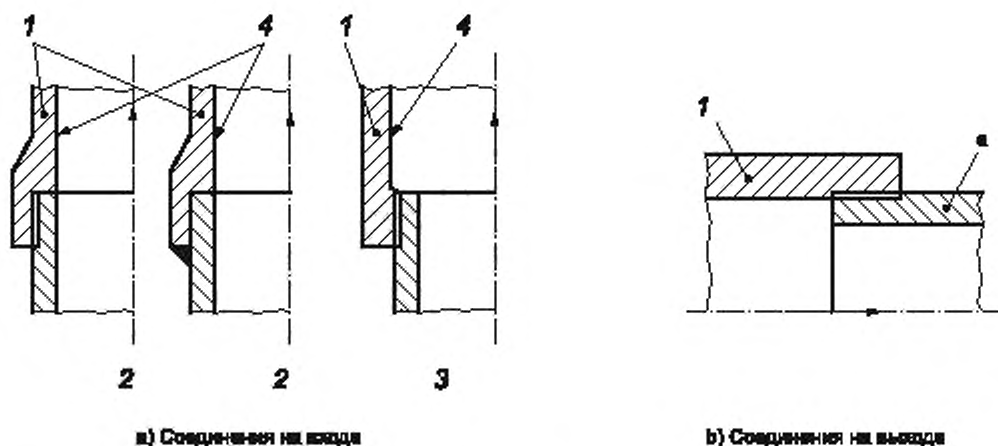
Для испытаний в условиях эксплуатации необходима система блокировки, которая гарантирует, что согласно 3.5, по крайней мере, два отдельных канала управления остаются в работе.

5.1.20 В блоке управления следует применять только неагрессивные управляющие среды. В случае, если управляющая среда не является чистой или может оказывать коррозионное воздействие на материалы деталей, контактирующих со средой, для обеспечения надежной работы блока управления должна быть обеспечена специальная защита (например, сильфон, диафрагма). Образование конденсата в любой газообразной среде или парах не допускается, если это влияет на работоспособность блока управления.

5.2 Концевые соединения клапана

Конструкция входного патрубка концевых соединений клапана должна быть такой, чтобы внутренняя площадь внешнего трубопровода или патрубка на входе главного клапана была, по крайней мере, равна площади входного патрубка клапана [см. рисунок 3а)].

Конструкция выходного патрубка и концевых соединений клапана должна быть такой, чтобы внутренняя площадь внешнего соединения на выходе главного клапана была, по меньшей мере, равна площади выходного патрубка клапана, за исключением клапанов с выходными соединениями с внутренней резьбой [согласно рисунку 3б)]. См. раздел 7, касающийся типовых испытаний.



^а Если номинальный диаметр отводящего трубопровода не равен номинальному диаметру выходного патрубка главного клапана, то при испытаниях следует установить отводящий трубопровод в соответствии с 7.1.4.

1 — главный клапан, 2 — правильное соединение подводящего трубопровода, 3 — неправильное (недопустимое) соединение подводящего трубопровода; 4 — внутренний диаметр главного клапана CSPRS

Рисунок 3 — Проектирование присоединений главного клапана к подводящему и отводящему трубопроводам

5.3 Минимальные требования к пружинам

Пружины регулировки давления, в зависимости от конструкции и параметров эксплуатации, должны соответствовать ГОСТ Р 59374.7.

5.4 Материалы

5.4.1 Материалы всех деталей должны быть совместимы с рабочей средой, смежными компонентами и средой, в которой должна эксплуатироваться CSPRS. Должны быть учтены изменения температуры.

5.4.2 Для деталей, находящихся под давлением рабочей среды, следует применять только одобренные (согласованные заказчиком) материалы.

Примечание — Например, [3] или другие национальные или международные стандарты на материалы могут быть использованы в качестве ссылки.

Материалы должны быть пригодны для работы под давлением с учетом их температуры эксплуатации.

6 Приемо-сдаточные испытания

6.1 Цель испытаний

Целью данных испытаний является проверка соответствия CSPRS требованиям, в соответствии с которыми она была разработана, при обеспечении герметичности компонентов и соединений, находящихся под давлением рабочей среды.

6.2 Общие положения

Испытывать главный клапан разрешается отдельно от блока управления. Все технологические трубопроводы, соединения и заглушки должны выдерживать испытательное давление.

После окончания испытаний все приваренные технологические приспособления должны быть аккуратно удалены, а места сварных швов должны быть отшлифованы до уровня исходного материала.

После шлифования эти швы должны быть проверены на герметичность с помощью методов магнитопорошкового или капиллярного контроля.

6.3 Гидростатические испытания

6.3.1 Применение испытания

Часть корпуса главного клапана, подвергающуюся воздействию давления на входе в клапан (*от присоединения к подводящему трубопроводу до седла*), следует испытывать давлением, в 1,5 раза превышающим максимальное давление, указанное изготовителем, на которое рассчитан клапан.

Часть корпуса главного клапана на стороне выходного патрубка (*от седла до присоединения к отводящему трубопроводу*) следует испытывать давлением в 1,5 раза выше заявленного максимального противодействия, указанного изготовителем, на которое рассчитан клапан. Это давление может быть ниже указанного номинального давления выходного патрубка.

6.3.2 Продолжительность испытания

Испытания проводят при установившемся давлении в течение времени, достаточном для визуального контроля всех поверхностей и соединений, но не менее времени, указанного в таблице 1. Для испытаний на стороне нагнетания время испытаний должно основываться на давлении, указанном в 6.3.1, и времени нагнетания.

Таблица 1 — Минимальная продолжительность гидростатического испытания

Номинальный диаметр DN главного клапана	Минимальная продолжительность испытания, с
$DN \leq 50$	15
$65 \leq DN \leq 200$	60
$DN \geq 250$	180

6.3.3 Критерии оценки

При испытаниях по 6.3.1 утечки не допускаются.

6.3.4 Требования безопасности

В качестве испытательной среды, как правило, применяют воду определенной чистоты. При использовании других испытательных сред следует предусматривать дополнительные меры безопасности. При испытаниях необходимо обеспечить полное вытеснение воздуха из внутренних полостей клапана.

Гидростатические испытания клапана следует проводить при температуре испытательной среды, исключающей разрушение материалов деталей вследствие хрупкости.

Клапаны и части клапанов, находящиеся под давлением испытательной среды, не допускается подвергать какой-либо ударной нагрузке, например, ударам молотком.

6.4 Пневматические испытания

6.4.1 Применение и продолжительность испытания

Вместо гидростатического испытания допускается проводить испытания воздухом или другим подходящим газом при согласовании всех сторон, участвующих в испытаниях, в следующих случаях:

- а) конструкция клапана не позволяет заполнить жидкостью все полости корпуса; и/или
- б) клапаны предназначены для эксплуатации на газообразных средах, при которой не допускаются даже небольшие следы воды.

Для частей клапана, подлежащих испытанию, испытательное давление, продолжительность испытания, критерии оценки должны соответствовать требованиям, указанным в 6.3.

6.4.2 Требования безопасности

Перед началом испытаний следует рассмотреть факторы опасности, связанные с пневматическим испытанием под давлением, и приняты надлежащие меры безопасности.

Особое внимание следует обратить на следующие важные факторы:

- а) если на каком-либо этапе испытаний, во время выдержки под давлением, произойдет разрушение корпуса клапана либо другой детали, то при этом выделится значительная энергия; следовательно, во время повышения давления персонал не должен находиться в непосредственной близости от ис-

пытуемого изделия (например, при нахождении под одинаковым давлением объем воздуха содержит в 200 раз больше энергии, чем аналогичный объем воды);

б) риск хрупкого разрушения в условиях испытаний должен быть критически оценен на этапе проектирования, поэтому выбор материалов для деталей клапанов, которые должны быть пневматически испытаны, должен быть таким, чтобы избежать риск хрупкого разрушения во время испытания. Это требует достаточного запаса между температурой перехода (*при которой пластическое разрушение изменяется на хрупкое*) всех частей и температурой металла во время испытаний;

с) при снижении давления газа между емкостью высокого давления и испытуемым клапаном температура испытательной среды будет снижаться.

Визуальный контроль клапанов, проходящих пневматические испытания, следует проводить только после снижения (сброса) повышенного давления.

Клапаны, проходящие пневматическое испытание не допускается подвергать ударной нагрузке.

Должны быть приняты меры безопасности, исключающие возможность повышения давления сверх испытательного.

6.5 Настройка заданного давления или давления начала открытия на входе в клапан

Каждый клапан CSPRS должен быть настроен на заданное давление, или, если применимо, на давление начала открытия на входе в клапан.

Не допускается настройка на заданное или давление начала открытия на входе в клапан CSPRS воздухом или другим газом, если только детали, находящиеся под давлением, ранее не подвергались испытанию в соответствии с 6.3 или 6.4.

6.6 Испытания затвора клапана на герметичность

Испытание на герметичность затвора главного клапана следует проводить после настройки клапана на заданное давление или давления начала открытия на входе в клапан. Процедура испытания и скорость (величина) утечки должны быть согласованы между заказчиком и изготовителем (см. [5]).

6.7 Герметичность соединений

Все соединения между клапаном, линией подвода и/или отвода испытательной среды, а также мест соединения импульсных трубок применяемых средств измерения должны быть испытаны на герметичность. При необходимости систему выдерживают в течение 1 мин при давлении воздуха или азота, равном 10 % от заданного давления или при давлении 35 кПа, в зависимости от того, какое значение больше. Утечки не допускаются.

7 Типовые испытания

7.1 Общие положения

7.1.1 Рабочие характеристики CSPRS и гидравлические характеристики должны быть определены с помощью типовых испытаний. Для CSPRS, работающих с предохранительным отсечным клапаном, испытания по определению гидравлических характеристик не проводят.

Конструкция должна быть проверена в соответствии с требованиями 5.1.

Значения и процедуры для испытаний внутреннего функционального резерва в соответствии с 5.1.12 связанных с безопасностью элементов контуров управления должны быть определены и документированы, например, в эксплуатационной документации CSPRS. Они должны применяться для испытаний в соответствии с 5.1.19.

7.1.2 Испытания

Испытания по определению эксплуатационных характеристик должны соответствовать 7.2, а испытания по определению гидравлических характеристик должны соответствовать 7.3.

Если испытания по определению эксплуатационных и гидравлических характеристик проводят раздельно, то при определении гидравлических характеристик в состав главного клапана должны входить все узлы, влияющие на поток рабочей среды.

Процедура испытаний, испытательная установка и оборудование должны быть такими, чтобы можно было проверить работоспособность и пропускную способность клапана при сбросе давления.

7.1.3 Цели испытаний

Целью испытаний является определение, при заданных параметрах эксплуатации, конкретных характеристик CSPRS. Примером этих характеристики могут быть:

- a) давление настройки;
 - b) избыточное давление;
 - c) время срабатывания, при необходимости, например, время открытия, время задержки открытия;
 - d) давление сброса;
 - e) давление закрытия;
 - f) разрыв давления;
 - g) воспроизводимость характеристик CSPRS;
 - h) функционирование CSPRS, проверка:
 - удовлетворительного повторения срабатывания;
 - отсутствия или наличия заливаний ЗЭл и/или вибраций CSPRS при срабатывании.
 - i) высота подъема ЗЭл клапана при избыточном давлении;
 - j) фактический массовый расход среды, проходящей через CSPRS.
- Допустимы также и другие характеристики.

7.1.4 Процедура испытаний

В результате испытаний должны быть получены достоверные результаты, из которых можно будет определить эксплуатационные и гидравлические характеристики. При испытании клапанов с выходными патрубками с внутренними резьбовыми соединениями, как показано на рисунке 3b), следует устанавливать отводящие трубопроводы соответствующей толщины и длиной не менее пяти внутренних диаметров трубопроводов.

7.1.5 Результаты расчета на основе испытаний

Теоретическую пропускную способность рассчитывают в соответствии с *ГОСТ Р 59374.7*, в зависимости от параметров эксплуатации, и, используя это значение вместе с фактической пропускной способностью при сбросе давления, коэффициент расхода главного клапана рассчитывают в соответствии с *ГОСТ Р 59374.7*.

7.1.6 Изменения конструкции

При внесении изменений в конструкцию CSPRS, которые могут повлиять на траекторию протекания среды в корпусе, на высоту подъема ЗЭл главного клапана или рабочие характеристики CSPRS, следует проводить новые испытания.

7.2 Испытания для определения эксплуатационных характеристик

7.2.1 Общие требования

Клапаны, предназначенные для эксплуатации на газообразных средах, следует испытывать воздухом или другим газом с известными характеристиками или перегретым паром с перегревом не менее 10 °С. Клапаны, предназначенные для эксплуатации на паре, следует испытывать паром, воздухом или другим газом с известными характеристиками. Клапаны, предназначенные для эксплуатации на жидких средах, следует испытывать водой или другой жидкостью с известными характеристиками.

Допустимы следующие допуски и отклонения, применимые к рабочим характеристикам:

- a) заданное давление: $\pm 3\%$ или ± 10 кПа, в зависимости от того, что больше;
- b) избыточное давление: значение, указанное изготовителем, должно составлять не более 10 % от заданного давления или 10 кПа, в зависимости от того, что больше;
- c) высота подъема ЗЭл главного клапана при избыточном давлении должна быть не менее значения, указанного изготовителем,
- d) заданное давление закрытия должно составлять не менее 93 % от заданного давления.

7.2.2 Испытательное оборудование

Погрешность измерения давления должна быть в пределах $\pm 0,5\%$.

7.2.3 CSPRS, используемая в программе испытаний

Испытуемая CSPRS должна соответствовать типу конструкции, давлению и номинальному диаметру главного клапана CSPRS, рабочие характеристики которого определены в пределах возможностей испытательной лаборатории.

Для диапазона номинальных диаметров главных клапанов, содержащего семь и более номинальных диаметров клапанов, испытанию следует подвергать клапаны трех номинальных диаметров. Если

в диапазон номинальных диаметров клапанов входят не более шести номинальных диаметров, количество испытываемых номинальных диаметров клапанов может быть уменьшено до двух.

Если диапазон номинальных диаметров изменяется так, что испытанные ранее главные клапаны больше не входят в диапазон, то следует проводить дополнительные испытания соответствующего количества номинальных диаметров клапанов.

Допускается применять один и тот же блок управления для испытаний ряда номинальных диаметров главных клапанов.

Для каждого номинального диаметра главного клапана испытания следует проводить при настройке на три, существенно отличающиеся, заданные давления. Это может быть достигнуто испытанием либо одного клапана, настроенного на три, существенно отличающиеся давления, либо трех клапанов одинакового номинального диаметра, каждый из которых настроен на заданное давление, существенно отличающееся от других. Каждое испытание следует проводить не менее трех раз, с целью установления и подтверждения приемлемой воспроизводимости характеристик. Испытания следует проводить при минимальном расчетном заданном давлении.

Если главный клапан или блок управления новой или специальной конструкции изготовлен одного номинального диаметра для одного номинального давления, по согласованию разрешается провести испытания при одном заданном давлении.

При изготовлении главного клапана или блока управления одного номинального диаметра на различные номинальные давления испытания следует проводить при настройке клапана на четыре различных заданных давления, которые должны охватывать весь диапазон давлений, на которых будет эксплуатироваться CSPRS.

Если диапазон номинальных диаметров не может быть приемлемо охвачен, то следует использовать масштабные модели с минимальным диаметром потока 40 мм.

Все геометрические размеры проточной части модели должны быть выполнены строго в масштабе с соответствующими геометрическими размерами проточной части фактического клапана.

Все размеры проточной части, которые могут повлиять на подъемную силу (силовое воздействие) потока среды на подвижные части конструкции, должны быть выполнены в масштабе.

При применении уравнивающих сильфонов допускается, чтобы эффективная площадь была только в масштабе.

Примечание — Эффективная площадь — это площадь уравнивающего сильфона, из которой рассчитывают конечные нагрузки.

Общее усилие пружины и сильфона модели, если таковой имеется, должно соответствовать усилию фактического клапана.

Шероховатость всех поверхностей проточной части модели должна быть не меньше, чем шероховатость у соответствующих поверхностей фактического клапана.

Перед проведением испытаний необходимо убедиться, что модель соответствует вышеперечисленным требованиям.

7.3 Испытания для определения гидравлических характеристик

7.3.1 Требования к испытаниям

Испытания по определению гидравлических характеристик следует проводить после получения положительных результатов испытаний по определению эксплуатационных характеристик (см. 7.2). При испытании CSPRS, предназначенной для эксплуатации на газообразных средах, в качестве испытательной среды следует применять пар, воздух или другой газ с известными характеристиками. При испытании CSPRS, предназначенной для эксплуатации на жидких средах, в качестве испытательной среды следует применять воду или другую жидкость с известными характеристиками. Если гидравлические характеристики определяются независимо от испытаний по определению эксплуатационных характеристик, ЗЭл клапана должен удерживаться при высоте подъема ЗЭл, определенной в ходе испытаний по определению эксплуатационных характеристик.

7.3.2 CSPRS, используемая в программе испытаний

Клапаны CSPRS должны быть такими же или аналогичными тем, которые использовались для испытаний на эксплуатационные характеристики (см. 7.2.3).

7.3.3 Процедура испытаний

7.3.3.1 Условия испытаний

Процедура проведения испытаний, испытательный стенд и оборудование должны быть утверждены до начала проведения испытаний.

Процедура испытаний, испытательный стенд и оборудование должны быть такими, чтобы можно было установить пропускную способность клапана при избыточном давлении.

Высота подъема ЗЭл клапана должна быть такой же, как определенная во время проведения эксплуатационных испытаний.

Для установления того, что положение регулировочного кольца, при его наличии, не влияет на коэффициент расхода, испытания следует проводить при различных давлениях.

7.3.3.2 Пропускная способность блока управления

Допускается не учитывать пропускную способность блока управления при условии, что она составляет не более 25 % от общей пропускной способности.

7.3.3.3 Количество испытываемых клапанов

Испытание характеристик потока для определения коэффициента расхода следует проводить при трех различных давлениях для каждого из трех номинальных диаметров одной конструкции главного клапана, если диапазон номинальных диаметров не превышает шести, то число испытываемых номинальных диаметров клапанов может быть сокращено до двух.

Если диапазон номинальных диаметров расширяется с диапазона, содержащего менее семи номинальных диаметров, до диапазона, содержащего семь или более номинальных диаметров, то следует проводить испытания клапанов трех размеров (всего девять испытаний).

При изготовлении клапанов новой или специальной конструкции одного номинального диаметра на различные номинальные давления, испытания следует проводить при настройке клапана на четыре различные заданные давления, которые должны охватывать весь диапазон давлений, на которых будут эксплуатироваться клапаны, с учетом возможностей испытательного стенда.

7.3.3.4 Клапаны с ограничителями высоты подъема ЗЭл

Для клапанов с ограничителями высоты подъема ЗЭл пропускная способность при ограниченном подъеме ЗЭл может быть определена сразу же после испытаний по определению гидравлических характеристик при максимальном ходе или определена позже.

Для конструкций с ограничителями высоты подъема ЗЭл следует установить зависимость коэффициента расхода от высоты подъема ЗЭл. Испытания следует проводить при минимальной высоте подъема ЗЭл, максимальной высоте подъема ЗЭл и, по меньшей мере, при трех значениях высоты подъема ЗЭл между минимальной и максимальной. На каждой высоте подъема ЗЭл испытания следует проводить при не менее трех испытательных давлениях. Полученная зависимость позволяет определить значение коэффициента расхода для любой высоты подъема ЗЭл.

7.3.3.5 Значение испытательного давления

Для каждого номинального диаметра предохранительного клапана необходимо провести три испытания при испытательном давлении, при этом отношение абсолютного противодавления к абсолютному давлению сброса должно быть менее 0,25.

Эти испытания следует проводить при атмосферном противодавлении.

При всех вариантах конструкции одного номинального диаметра главного клапана испытания следует проводить при четырех различных давлениях.

Для сжимаемых сред, когда отношение абсолютного противодавления к абсолютному давлению сброса превышает значение 0,25, коэффициент расхода может в значительной степени зависеть от этого соотношения. Тогда испытания следует проводить при отношении давлений 0,25 и максимальном отношении давлений, необходимом для получения графиков или таблиц значений коэффициента расхода K_d , в зависимости от отношения абсолютного противодавления и абсолютного давления сброса. Зависимость может быть расширена испытаниями при отношениях давлений менее 0,25.

Для несжимаемых сред коэффициент расхода не зависит от отношения абсолютного противодавления к абсолютному давлению сброса.

7.3.3.6 Допустимые отклонения при испытании потока

Во всех методах, описанных для определения гидравлических характеристик окончательные результаты должны находиться в пределах $\pm 5\%$ от среднеарифметического значения для подтверждения одного значения коэффициента расхода.

Если при испытании это условие не выполняется, то следует определить и построить зависимость коэффициента расхода от отношения абсолютного противодавления к абсолютному давлению сброса, превышающего 0,25. Данная зависимость иллюстрирует изменение коэффициента расхода от этого отношения и принимается для диапазона номинальных диаметров испытанных клапанов.

7.3.4 Регулировка во время испытания

Во время проведения испытаний не допускаются никакие изменения (настройки) в CSPRS. После любых изменений или отклонений параметров испытания следует выдержать достаточное время, необходимое для стабилизации скорости потока, температуры и давления перед проведением измерений.

7.3.5 Записи результатов испытаний

Записи испытаний должны включать все наблюдения, измерения, показания прибора и записи калибровки приборов (при необходимости) для цели испытаний. Оригинальные протоколы испытаний следует хранить в испытательной организации, проводившей испытание. Копии всех протоколов испытаний должны быть предоставлены каждой из сторон, имеющих отношение к испытанию. Исправления и исправленные значения должны быть внесены отдельно в протокол испытаний.

Изготовитель или его уполномоченный представитель должен хранить копии протоколов испытаний и дополнений к ним в течение 10 лет после изготовления последнего предохранительного клапана.

7.3.6 Оборудование для гидравлических испытаний

Испытательное оборудование должно быть спроектировано и должно эксплуатироваться так, чтобы при испытаниях погрешность фактических измерений пропускной способности была в пределах $\pm 2\%$ от измеряемой величины.

7.4 Определение коэффициента расхода

Коэффициент расхода K_d рассчитывают по формуле

$$K_d = \frac{\sum_1^n \left(\frac{q'_m}{q_m} \right)}{n} \quad (1)$$

7.5 Подтвержденный коэффициент расхода

Подтвержденный коэффициент расхода K_{dr} главного клапана должен составлять не более 90 % от коэффициента расхода K_d :

$$K_{dr} = 0,9 K_d \quad (2)$$

Коэффициент расхода и подтвержденный коэффициент расхода не могут быть использованы для расчета пропускной способности при более низком давлении сброса, чем то, при котором проводились испытания по определению гидравлических характеристик потока (см. 7.3), хотя их можно использовать для расчета пропускной способности при любом более высоком давлении сброса.

7.6 Испытания CSPRS

Когда главный клапан и блок управления, независимо от того, произведены они одним изготовителем или разными, объединены, система должна соответствовать требованиям 7.1.3, а CSPRS должна быть испытана на соответствие с подтвержденным коэффициентом расхода главного клапана.

8 Определение пропускной способности CSPRS

Определение пропускной способности CSPRS — согласно ГОСТ Р 59374.7.

9 Определение размеров CSPRS

Определение размеров CSPRS — согласно ГОСТ Р 59374.7.

10 Маркировка и опломбирование

10.1 Маркировка

10.1.1 Маркировка на корпусе главного клапана

Маркировка главного клапана может быть выполнена непосредственно на корпусе или на табличке, надежно закрепленной на корпусе. Перечень минимальной информации, указываемой на каждом главном клапане:

- a) номинальный диаметр входного патрубка, например *DN xxx*;
- b) обозначение материала корпуса;
- c) наименование изготовителя или товарный знак;
- d) стрелка, указывающая направление потока.

10.1.2 Маркировка на идентификационной табличке

10.1.2.1 Главный клапан

Перечень информации, указываемой на табличке, надежно закрепленной на главном клапане:

- a) заданное давление (в *Па* или бар);
- b) ссылка на настоящий стандарт;
- c) обозначение клапана, принятое изготовителем;
- d) подтвержденный коэффициент расхода с указанием рабочей (испытательной) среды: «G» для газа, «S» для пара и «L» для жидкости.

Примечание — Обозначение среды может быть размещено либо до, либо после подтвержденного коэффициента расхода, например, G-0,815.

- e) площадь потока в квадратных миллиметрах;
- f) минимальное значение высоты подъема ЗЭл в миллиметрах и соответствующее избыточное давление, выраженное, например, в процентах от заданного давления;
- g) обозначение, принятое изготовителем, для идентификации соответствующего блока управления;
- h) заводской номер и дата изготовления.

10.1.2.2 Блок управления

Перечень минимальной информации, указываемой на идентификационной табличке, надежно прикрепленной к блоку управления или его частям, если эти детали находятся вне корпуса блока управления:

- a) обозначение, принятое изготовителем;
- b) ссылка на настоящий стандарт;
- c) знак для идентификации сопровождающего главного клапана;
- d) давление настройки (в *Па* или бар);
- e) заводской номер и дата изготовления.

10.2 Опломбирование CSPRS

Все внешние регулировки главных клапанов и блоков управления должны быть опломбированы.

Приложение ДА
(справочное)

**Сведения о соответствии ссылочных национальных и межгосударственных стандартов
международным стандартам, использованным в качестве ссылочных в примененном
международном стандарте**

Таблица ДА.1

Обозначение ссылочного национального, межгосударственного стандарта	Степень соответствия	Обозначение и наименование ссылочного международного стандарта
ГОСТ 12.2.085—2017	NEQ	ISO 4126-1:2013 «Устройства предохранительные для защиты от избыточного давления. Часть 1. Предохранительные клапаны»
ГОСТ Р 59374.7—2021 (ИСО 4126-7:2013)	MOD	ISO 4126-7:2013 «Устройства предохранительные для защиты от избыточного давления. Часть 7. Общие данные»
<p>Примечание — В настоящей таблице использованы следующие условные обозначения степени соответствия стандартов:</p> <ul style="list-style-type: none"> - NEQ — неэквивалентный стандарт; - MOD — модифицированный стандарт. 		

Библиография

- | | | |
|-----|------------------------|---|
| [1] | ИСО 7268:2013 | Фитинги. Определения номинального давления (Pipe components; Definition of nominal pressure) |
| [2] | ИСО 6708:1995 | Компоненты системы трубопроводов. Определение и выбор DN (номинальный размер) [Pipework components — Definition and selection of DN (nominal size)] |
| [3] | ЕН 12516 (все части) | Клапаны промышленные. Прочность конструкции кожуха (Industrial valves — Shell design strength) |
| [4] | ANSI/ASME В 16.34-2004 | Арматура трубопроводная фланцевая, резьбовая и приварная (Valves — Flanged, Threaded and Welding End) |
| [5] | API 527 | Герметичность затвора предохранительных клапанов (Seat tightness of pressure relief valves) |

Ключевые слова: система, давление, защита, клапан, герметичность, испытание

Редактор *Л.В. Коретникова*
Технический редактор *В.Н. Прусакова*
Корректор *М.В. Бучная*
Компьютерная верстка *А.Н. Золотаревой*

Сдано в набор 04.08.2021. Подписано в печать 10.08.2021. Формат 60×84%. Гарнитура Ариал.
Усл. печ. л. 2,79. Уч. изд. л. 2,24.

Подготовлено на основе электронной версии, предоставленной разработчиком стандарта

Создано в единичном исполнении в ФГБУ «РСТ» для комплектования Федерального информационного фонда стандартов,
117418 Москва, Нахимовский пр-т, д. 31, к. 2.
www.gostinfo.ru info@gostinfo.ru