
ФЕДЕРАЛЬНОЕ АГЕНТСТВО
ПО ТЕХНИЧЕСКОМУ РЕГУЛИРОВАНИЮ И МЕТРОЛОГИИ



НАЦИОНАЛЬНЫЙ
СТАНДАРТ
РОССИЙСКОЙ
ФЕДЕРАЦИИ

ГОСТ Р
59374.7—
2021
(ИСО 4126-7:2013)

УСТРОЙСТВА ПРЕДОХРАНИТЕЛЬНЫЕ ДЛЯ ЗАЩИТЫ ОТ ИЗБЫТОЧНОГО ДАВЛЕНИЯ

Часть 7

Общие данные

(ISO 4126-7:2013, MOD)

Издание официальное

Москва
Российский институт стандартизации
2021

Предисловие

1 ПОДГОТОВЛЕН Федеральным государственным бюджетным учреждением «Российский институт стандартизации» (ФГБУ «РСТ») и Акционерным обществом «Научно-производственная фирма «Центральное конструкторское бюро арматуростроения» (АО «НПФ «ЦКБА») на основе собственного перевода на русский язык англоязычной версии стандарта, указанного в пункте 4

2 ВНЕСЕН Техническим комитетом по стандартизации ТК 061 «Вентиляция и кондиционирование»

3 УТВЕРЖДЕН И ВВЕДЕН В ДЕЙСТВИЕ Приказом Федерального агентства по техническому регулированию и метрологии от 4 августа 2021 г. № 685-ст

4 Настоящий стандарт является модифицированным по отношению к международному стандарту ИСО 4126-7:2013 «Устройства предохранительные для защиты от избыточного давления. Часть 7. Общие данные» (ISO 4126-7:2013 «Safety devices for protection against excessive pressure — Part 7: Common data», MOD) путем изменения отдельных фраз (слов, ссылок), которые выделены в тексте курсивом.

Сведения о соответствии ссылочных национальных и межгосударственных стандартов международными стандартами, использованным в качестве ссылочных в примененном международном стандарте, приведены в дополнительном приложении ДА

5 ВВЕДЕН ВПЕРВЫЕ

Правила применения настоящего стандарта установлены в статье 26 Федерального закона от 29 июня 2015 г. № 162-ФЗ «О стандартизации в Российской Федерации». Информация об изменениях к настоящему стандарту публикуется в ежегодном (по состоянию на 1 января текущего года) информационном указателе «Национальные стандарты», а официальный текст изменений и поправок — в ежемесячном информационном указателе «Национальные стандарты». В случае пересмотра (замены) или отмены настоящего стандарта соответствующее уведомление будет опубликовано в ближайшем выпуске ежемесячного информационного указателя «Национальные стандарты». Соответствующая информация, уведомление и тексты размещаются также в информационной системе общего пользования — на официальном сайте Федерального агентства по техническому регулированию и метрологии в сети Интернет (www.gost.ru)

Настоящий стандарт не может быть полностью или частично воспроизведен, тиражирован и распространен в качестве официального издания без разрешения Федерального агентства по техническому регулированию и метрологии

Содержание

1 Область применения	1
2 Нормативные ссылки	1
3 Термины и определения	2
4 Обозначения	3
5 Определение пропускной способности предохранительного клапана	4
5.1 Определение коэффициента расхода	4
5.2 Критический и докритический режимы течения	4
5.3 Пропускная способность при критическом режиме течения	4
5.4 Пропускная способность для любого газа при докритическом режиме течения	13
5.5 Пропускная способность непожароопасной среды в качестве испытательной среды в турбулентном потоке (при числах Рейнольдса $Re \geq 80\ 000$)	17
6 Размеры предохранительных клапанов	17
6.1 Общие положения	17
6.2 Клапаны для сброса газа или пара	17
6.3 Расчет пропускной способности	17
7 Термодинамические свойства	19
7.1 Данные пара	19
7.2 Значение C как функция от k	19
7.3 Теоретический поправочный коэффициент пропускной способности для докритического режима течения K_b	19
7.4 Коэффициент сжимаемости Z	19
7.5 Поправочный коэффициент пропускной способности на вязкость K_v	19
7.6 Свойства газов	20
8 Минимальные требования для винтовых пружин сжатия	21
8.1 Общие положения	21
8.2 Материалы	21
8.3 Маркировка	21
8.4 Размеры	21
8.5 Пружинные опоры/тарелки	22
8.6 Осмотр, испытания и допуски	22
9 Минимальные требования к тарельчатым пружинам	24
9.1 Общие положения	24
9.2 Материалы	24
9.3 Маркировка	24
9.4 Размеры	24
9.5 Осмотр, испытания и допуски	24
Приложение А (справочное) Примеры расчета пропускной способности для различных сред	25
Приложение ДА (справочное) Сведения о соответствии ссылочных национальных и межгосударственных стандартов международным стандартам, использованным в качестве ссылочных в примененном международном стандарте	29
Библиография	30

Введение

Настоящий стандарт входит в серию стандартов «Устройства предохранительные для защиты от избыточного давления», состоящую из следующих частей:

- часть 1. Предохранительные клапаны;
- часть 2. Устройства предохранительные с разрывной мембраной;
- часть 3. Предохранительные клапаны и разрывные мембраны в сочетании;
- часть 4. Управляемые предохранительные клапаны;
- часть 5. Регулируемые предохранительные системы сброса давления (CSPRS);
- часть 6. Применение, выбор и установка предохранительных устройств с разрывной мембраной;
- часть 7. Общие данные;
- часть 9. Применение и установка предохранительных устройств, за исключением автономных устройств с разрывной мембраной;
- часть 10. Размеры предохранительных клапанов для газового/жидкого двухфазного потока;
- часть 11. Испытание производительности.

УСТРОЙСТВА ПРЕДОХРАНИТЕЛЬНЫЕ ДЛЯ ЗАЩИТЫ ОТ ИЗБЫТОЧНОГО ДАВЛЕНИЯ

Часть 7

Общие данные

Safety devices for protection against excessive pressure. Part 7. Common data

Дата введения — 2022—01—01

1 Область применения

Настоящий стандарт устанавливает общие требования к предохранительным клапанам. Содержит информацию, которая является общей для ГОСТ 12.2.085 и ГОСТ Р 59374-6, во избежание повтора.

Информация относительно воспламеняющихся и двухфазных сред приведена в [1].

Не рекомендуется использовать формулу идеального газа, представленную в 6.3, когда температура сброса превышает 90 % от термодинамической критической температуры, а давление — 50 % от термодинамического критического давления.

В настоящем стандарте не рассматривается конденсация. Кроме того, для сред, конденсирующихся после прохождения через клапан, не допускается применять метод, изложенный в 6.3.

2 Нормативные ссылки

В настоящем стандарте использованы нормативные ссылки на следующие стандарты:

ГОСТ 12.2.085 Арматура трубопроводная. Клапаны предохранительные. Выбор и расчет пропускной способности

ГОСТ 24856 Арматура трубопроводная. Термины и определения

ГОСТ Р 59374.2 Устройства предохранительные для защиты от избыточного давления.

Часть 2. Устройства предохранительные с разрывной мембраной

ГОСТ Р 59374.4 Устройства предохранительные для защиты от избыточного давления.

Часть 4. Управляемые предохранительные клапаны

ГОСТ Р 59374.5 Устройства предохранительные для защиты от избыточного давления.

Часть 5. Регулируемые предохранительные системы сброса давления (CSPRS)

ГОСТ Р 59374.6 Устройства предохранительные для защиты от избыточного давления. Часть 6. Применение, выбор и установка защитных устройств с разрывной мембраной

Примечание — При пользовании настоящим стандартом целесообразно проверить действие ссылочных стандартов в информационной системе общего пользования — на официальном сайте Федерального агентства по техническому регулированию и метрологии в сети Интернет или по ежегодному информационному указателю «Национальные стандарты», который опубликован по состоянию на 1 января текущего года, и по выпускам ежемесячного информационного указателя «Национальные стандарты» за текущий год. Если заменен ссылочный стандарт, на который дана недатированная ссылка, то рекомендуется использовать действующую версию этого стандарта с учетом всех внесенных в данную версию изменений. Если заменен ссылочный стандарт, на который дана датированная ссылка, то рекомендуется использовать версию этого документа с указанным выше годом утверждения (принятия). Если после утверждения настоящего стандарта в ссылочный стандарт, на который дана

датированная ссылка, внесено изменение, затрагивающее положение, на которое дана ссылка, то это положение рекомендуется применять без учета данного изменения. Если ссылочный стандарт отменен без замены, то положение, в котором дана ссылка на него, рекомендуется применять в части, не затрагивающей эту ссылку.

3 Термины и определения

В настоящем стандарте применены термины по ГОСТ 12.2.085, ГОСТ 24856, ГОСТ Р 59374.2, ГОСТ Р 59374.4, ГОСТ Р 59374.5, а также следующие термины с соответствующими определениями.

Примечание — Единицей давления, используемой в настоящем стандарте, является бар (1 бар = 105 Па), указанного как избыточное (относительно атмосферного) давление или абсолютное в зависимости от ситуации.

3.1 предохранительный клапан (safety valve): Клапан, который автоматически, без помощи какой-либо энергии, кроме энергии рабочей среды, выпускает некоторое количество рабочей среды для предотвращения повышения давления сверх максимального давления аварийного сброса и который предназначен для повторного закрытия и недопущения дальнейшего сброса потока среды после нормализации давления и восстановления работы.

Примечание — Срабатывание клапана может быть охарактеризовано пропорциональным открытием (не обязательно линейным) или характерным щелчком (быстрое открытие) с увеличением давления сверх установочного давления. Термин «предохранительный клапан» в настоящем стандарте применен в отношении клапанов других типов, как указано в ГОСТ 12.2.085, ГОСТ Р 59374.4 и ГОСТ Р 59374.5.

3.2 давление начала открытия (установочное давление) (set pressure): Заранее установленное избыточное давление, при котором предохранительный клапан в рабочих условиях начинает открываться.

Примечание — Это избыточное давление на входе в клапан, при котором усилие, стремящееся открыть клапан для конкретных условий эксплуатации, уравновешено усилиями, удерживающими запирающий элемент (ЗЭл) клапана на его седле.

3.3 предельно допустимое давление (расчетное давление); PS (maximum allowable pressure): Максимальное давление, на которое рассчитано защищаемое оборудование.

3.4 превышение давления (overpressure): Увеличение давления по сравнению с заданным давлением, как правило, выражаемое в процентах от заданного давления.

3.5 давление сброса (relieving pressure): Давление, используемое для настройки предохранительного клапана, которое больше или равно давлению начала открытия плюс превышение давления.

3.6 противодействие (back pressure): Давление, которое существует на выходе предохранительного клапана в результате давления в системе сброса.

Примечание — Противодействие — это сумма динамического и статического противодействий.

3.7 динамическое противодействие (built-up back pressure): Давление на выходе предохранительного клапана, возникающее при прохождении потока сбрасываемой рабочей среды через отводящий трубопровод (сбросную линию) вследствие его сопротивления.

3.8 статическое противодействие (superimposed back pressure): Давление на выходе предохранительного клапана на момент его срабатывания (при закрытом клапане).

Примечание — Суммарное давление в системе сброса от других источников.

3.9 площадь сечения потока (flow area): Минимальная площадь сечения потока (но не наименьшая площадь между ЗЭл и седлом) между входом и седлом, которое используется для расчета теоретической пропускной способности, без вычетов для каких-либо препятствий на пути потока.

Примечание — См. таблицу 1.

3.10 теоретическая пропускная способность (theoretical discharge capacity): Расчетная пропускная способность, выраженная в массовых или объемных единицах, равная расходу среды, проходящей через теоретически идеальное сопло, имеющее площадь поперечного сечения потока, равную площади потока предохранительного клапана.

3.11 коэффициент расхода (coefficient of discharge): Значение фактически измеренной пропускной способности (по результатам испытаний), деленное на теоретическую пропускную способность (по результатам расчета).

3.12 **экспериментально установленная пропускная способность** [certified (discharge) capacity]: Измеренная часть пропускной способности, разрешенная для использования в качестве основы для применения предохранительного клапана.

Примечание — Например, она может равняться: а) измеренной пропускной способности, умноженной на коэффициент снижения номинального значения 0,9; или б) теоретической пропускной способности, умноженной на коэффициент расхода, умноженный на коэффициент снижения 0,9; или с) теоретической пропускной способности, умноженной на экспериментально установленный коэффициент снижения расхода.

3.13 **степень сухости пара** (dryness fraction) (steam quality): Мера относительного содержания пара/жидкости в количестве пара или потока, выраженная в качестве массы или процентного содержания пара.

4 Обозначения

4.1 В настоящем стандарте приняты обозначения по таблице 1.

Таблица 1 — Обозначения и единицы измерения

Обозначения	Описание	Единица измерения
A	Требуемая минимальная площадь проходного сечения	мм ²
C	Функция показателя изоэнтропы	—
K_b	Поправочный коэффициент, характеризующий отличие докритической массовой скорости от критической	—
K_d	Коэффициент расхода ^a	—
K_{dr}	Подтвержденный коэффициент расхода, равный $(K_d \cdot 0,9)^a$	—
K_v	Поправочный коэффициент пропускной способности на вязкость	—
k	Изоэнтропийный показатель при сбросе давления и температуры (показатель адиабаты)	—
M	Молярная масса рабочей среды	кг/кмоль
n	Количество тестов	—
p_o	Давление сброса — абсолютное давление в подводящем трубопроводе	бар (абс.)
p_b	Абсолютное противодавление	бар (абс.)
p_c	Термодинамическое критическое абсолютное давление	бар (абс.)
p_r	Приведенное давление	—
PS	Максимально допустимое давление в оборудовании	бар (абс.)
Q_m	Массовый расход (расход в единицу времени)	кг/ч
\dot{Q}_m	Массовый расход однородного влажного пара (расход в единицу времени)	кг/ч
q_m	Теоретическая удельная пропускная способность — массовая скорость, рассчитанная по модели идеального сопла (расход на единицу площади)	кг/(ч · мм ²)
q'_m	Удельная пропускная способность, определяемая испытаниями, — массовая скорость, определенная экспериментально (испытаниями)	кг/(ч · мм ²)
R	Универсальная газовая постоянная	Дж/(кмоль · К)
Re	Число Рейнольдса	—
T_o	Температура рабочей среды при давлении P_1	°С
T_c	Термодинамическая критическая температура	К
T_r	Приведенная температура	—
μ_o	Динамическая вязкость	Па · с
v_o	Удельный объем пара при параметрах сброса (давления и температуры)	м ³ /кг

Окончание таблицы 1

Обозначения	Описание	Единица измерения
X_o	Степень сухости влажного пара на параметрах входа в клапан (давлении и температуре) ^b	—
k_s	Коэффициент давления пара	—
Z	Коэффициент сжимаемости среды при сбросе давления и температуры	мм ² · бар (абс.) / кг
^a K_d и K_{dr} выражаются как 0,XXX. ^b Выражаются как 0,XXX.		

5 Определение пропускной способности предохранительного клапана

5.1 Определение коэффициента расхода

Коэффициент расхода K_d рассчитывают по формуле

$$K_d = \frac{\sum_{i=1}^n \left(\frac{q'_m}{q_m} \right)}{n} \quad (1)$$

K_d рассчитывают с точностью до трех десятичных знаков (после запятой). Любое округление полученного значения K_d должно быть в меньшую сторону.

5.2 Критический и докритический режимы течения

Теоретический расход газа или пара через отверстие, такое как седло (узкое сечение в проточной части) предохранительного клапана, увеличивается до тех пор, пока давление на выходе из клапана снижается до критического давления. При критическом режиме течения скорость среды достигает скорости звука и расход перестает зависеть от давления после клапана, что напрямую связано со свойствами сбрасываемой среды и параметрами среды перед клапаном.

Условия, определяющие режимы течения среды (критический и докритический):

- критический режим течения:

$$\frac{p_b}{p_o} \leq \frac{2}{k+1} \quad (k/(k-1)) \quad ; \quad (2)$$

- докритический режим течения:

$$\frac{p_b}{p_o} > \frac{2}{k+1} \quad (k/(k-1)) \quad . \quad (3)$$

5.3 Пропускная способность при критическом режиме течения

5.3.1 Массовая скорость пара

Массовую скорость q_m , кг/(ч · мм²), рассчитывают по формуле

$$q_m = 0,2883C \sqrt{\frac{p_o}{v_o}} \quad (4)$$

Значение удельного объема пара v_o следует определять при различных давлениях и температуре по справочникам (таблицам) термодинамических свойств воды и водяного пара.

Внимание:

- погрешность расчета может превышать 20 %, если температура пара близка к температуре насыщения или критической температуре (температуры отличаются менее чем на 30 °С);

- погрешность расчета не превысит 1 %, если температура пара выше температуры насыщения не менее чем на 30 °С, либо при температуре пара выше температуры насыщения или критической температуры пара на значение, равное $30 + (p_o - 200)$, °С, где абсолютное давление в сбросном трубопроводе p_o выражено в барах.

Для более низких температур способ описан ниже.
Уравнение (4) можно представить в следующем виде:

$$q_m = \frac{\rho_0}{k_s}, \quad (5)$$

где k_s — коэффициент давления пара, рассчитываемый по формуле

$$k_s = \frac{\sqrt{\rho_0 v_0}}{0,2883C}. \quad (6)$$

Примечание — $0,2883 = \frac{\sqrt{R}}{10} = \frac{\sqrt{8,3143}}{10}$. (7)

Значения коэффициента давления пара k_s определяют по таблицам 2—6.

а) Таблица 2 — Коэффициент давления пара K_s

Давление, бар (абс.)	Температура насыщения, °С	Коэффициент K_s															
		при температуре, °С															
		105	110	120	130	150	200	250	300	350	400	500	600	700	750		
1,05	101,0	3,832	3,839	3,866	3,918	3,970	4,072	4,314	4,540	4,756	4,961	5,158	5,531	5,880	6,210	6,368	
1,06	101,2	3,538	3,540	3,565	3,613	3,661	3,755	3,978	4,187	4,386	4,575	4,757	5,102	5,424	5,728	5,875	
1,07	101,5	3,313	3,313	3,333	3,379	3,423	3,511	3,720	3,916	4,102	4,279	4,449	4,772	5,073	5,358	5,495	
1,08	101,8	3,133	3,134	3,149	3,192	3,234	3,317	3,515	3,700	3,875	4,043	4,204	4,509	4,794	5,064	5,193	
1,09	102,0	2,987	2,988	2,999	3,039	3,079	3,159	3,347	3,523	3,690	3,850	4,004	4,294	4,566	4,823	4,946	
1,10	102,3	2,865	2,866	2,873	2,912	2,950	3,026	3,206	3,375	3,536	3,689	3,836	4,114	4,375	4,621	4,740	
1,12	102,8	2,672	2,673	2,673	2,710	2,745	2,816	2,984	3,141	3,291	3,434	3,571	3,830	4,074	4,303	4,414	
1,14	103,3	2,527	2,528	2,528	2,557	2,590	2,657	2,816	2,964	3,106	3,241	3,370	3,615	3,845	4,062	4,167	
1,16	103,8	2,413	2,414	2,415	2,436	2,468	2,532	2,683	2,825	2,960	3,089	3,213	3,447	3,666	3,874	3,973	
1,18	104,3	2,322	2,323	2,325	2,339	2,370	2,431	2,577	2,713	2,843	2,967	3,086	3,311	3,522	3,722	3,818	
1,20	104,8	2,248	2,248	2,251	2,260	2,290	2,348	2,489	2,621	2,746	2,866	2,981	3,199	3,403	3,597	3,690	
1,25	106,0	2,112	—	2,114	2,112	2,139	2,195	2,326	2,450	2,567	2,680	2,788	2,992	3,184	3,365	3,452	
1,30	107,1	2,021	—	2,023	2,023	2,037	2,090	2,215	2,333	2,445	2,553	2,656	2,851	3,034	3,208	3,291	
1,35	108,2	1,958	—	1,959	1,961	1,964	2,015	2,136	2,250	2,359	2,462	2,562	2,751	2,928	3,096	3,177	
1,40	109,3	1,913	—	1,914	1,918	1,913	1,960	2,078	2,189	2,295	2,396	2,494	2,678	2,851	3,015	3,095	
1,45	110,3	1,882	—	—	1,887	1,884	1,919	2,035	2,144	2,248	2,347	2,443	2,624	2,794	2,956	3,033	
1,50	111,4	1,860	—	—	1,865	1,863	1,888	2,003	2,110	2,213	2,311	2,405	2,584	2,752	2,911	2,988	
1,60	113,3	1,836	—	—	1,840	1,841	1,849	1,961	2,066	2,167	2,263	2,356	2,532	2,698	2,855	2,931	
1,70	115,1	1,829	—	—	1,833	1,836	1,828	1,939	2,044	2,144	2,239	2,331	2,506	2,671	2,828	2,903	
1,80	116,9	1,834	—	—	1,836	1,838	1,832	1,930	2,035	2,134	2,230	2,322	2,497	2,662	2,819	2,895	
1,90	118,6	1,835	—	—	1,836	1,841	1,836	1,930	2,035	2,135	2,231	2,323	2,499	2,665	2,819	2,894	
2,00	120,2	1,838	—	—	—	1,844	1,840	1,928	2,033	2,133	2,229	2,321	2,497	2,662	2,819	2,894	

Примечания

- 1 Используют линейную интерполяцию для определения промежуточных значений температуры и давления.
- 2 Приращение температуры выбрано таким образом, чтобы ограничить максимальную погрешность от линейной интерполяции до 1 %.

Таблица 3 — Коэффициент давления пара k_s

Давление, бар (абс.)	Темпе- ратура насыще- ния, °С	Коэффициент k_s																		
		при температуре, °С																		
		140	150	160	170	180	190	200	210	220	230	240	250	260	270	280				
2	120,2	1,844	1,840	1,840	1,862	1,884	1,906	1,928	1,950	1,971	1,992	2,013	2,033	2,054	2,074	2,094				
3	133,5	1,865	1,868	1,866	1,861	1,880	1,902	1,924	1,945	1,967	1,988	2,009	2,030	2,051	2,071	2,091				
4	143,6	—	1,881	1,885	1,883	1,878	1,897	1,919	1,941	1,963	1,985	2,006	2,027	2,048	2,068	2,088				
5	151,8	—	—	1,894	1,897	1,896	1,893	1,915	1,937	1,959	1,981	2,002	2,024	2,045	2,065	2,086				
6	158,8	—	—	1,899	1,906	1,908	1,905	1,910	1,933	1,955	1,977	1,999	2,020	2,041	2,062	2,083				
7	165,0	—	—	—	1,911	1,916	1,916	1,912	1,928	1,951	1,973	1,995	2,017	2,038	2,059	2,080				
8	170,4	—	—	—	—	1,921	1,924	1,922	1,924	1,947	1,969	1,991	2,013	2,035	2,056	2,077				
9	175,4	—	—	—	—	1,923	1,929	1,930	1,927	1,943	1,965	1,988	2,010	2,032	2,053	2,075				
10	179,9	—	—	—	—	1,924	1,932	1,936	1,934	1,938	1,961	1,984	2,006	2,028	2,050	2,072				
11	184,1	—	—	—	—	—	1,934	1,940	1,941	1,937	1,957	1,980	2,003	2,025	2,047	2,069				
12	188,0	—	—	—	—	—	1,934	1,943	1,945	1,944	1,953	1,976	1,999	2,022	2,044	2,066				
13	191,6	—	—	—	—	—	—	1,944	1,949	1,949	1,949	1,973	1,996	2,018	2,041	2,063				
14	195,0	—	—	—	—	—	—	1,944	1,951	1,953	1,950	1,969	1,992	2,015	2,038	2,060				
15	198,3	—	—	—	—	—	—	1,944	1,953	1,956	1,955	1,965	1,988	2,012	2,034	2,057				
16	201,4	—	—	—	—	—	—	—	1,953	1,959	1,959	1,961	1,985	2,008	2,031	2,054				
17	204,3	—	—	—	—	—	—	—	1,953	1,960	1,962	1,960	1,981	2,005	2,028	2,051				
18	207,1	—	—	—	—	—	—	—	1,952	1,961	1,965	1,963	1,977	2,001	2,025	2,048				
19	209,8	—	—	—	—	—	—	—	1,951	1,962	1,966	1,966	1,973	1,998	2,021	2,045				
20	212,4	—	—	—	—	—	—	—	—	1,961	1,968	1,969	1,970	1,994	2,018	2,041				
21	214,9	—	—	—	—	—	—	—	—	1,961	1,968	1,971	1,969	1,990	2,014	2,038				
22	217,3	—	—	—	—	—	—	—	—	1,959	1,969	1,973	1,972	1,987	2,011	2,035				
23	219,6	—	—	—	—	—	—	—	—	1,957	1,969	1,974	1,974	1,983	2,008	2,032				
24	221,8	—	—	—	—	—	—	—	—	—	1,968	1,975	1,976	1,979	2,004	2,029				
25	224,0	—	—	—	—	—	—	—	—	—	1,967	1,975	1,978	1,977	2,001	2,025				
26	226,1	—	—	—	—	—	—	—	—	—	1,965	1,975	1,979	1,978	1,997	2,022				
28	230,1	—	—	—	—	—	—	—	—	—	—	1,974	1,980	1,981	1,990	2,015				
30	233,9	—	—	—	—	—	—	—	—	—	—	1,971	1,980	1,983	1,984	2,008				

Давление, бар (абс.)	Темпе- ратура насыще- ния, °С	Коэффициент K_5														
		при температуре, °С														
		140	150	160	170	180	190	200	210	220	230	240	250	260	270	280
32	237,5	—	—	—	—	—	—	—	—	—	—	1,967	1,979	1,984	1,985	2,002
34	240,9	—	—	—	—	—	—	—	—	—	—	—	1,977	1,985	1,987	1,995
36	244,2	—	—	—	—	—	—	—	—	—	—	—	1,974	1,984	1,988	1,989
38	247,3	—	—	—	—	—	—	—	—	—	—	—	1,969	1,982	1,988	1,989
40	250,4	—	—	—	—	—	—	—	—	—	—	—	—	1,979	1,987	1,990

Примечания
 1 Используют линейную интерполяцию для определения промежуточных значений температуры и давления.
 2 Приращение температуры выбрано таким образом, чтобы ограничить максимальную погрешность от линейной интерполяции до 1 %.

Таблица 4 — Коэффициент давления пара K_5

Давление, бар (абс.)	Коэффициент K_5 при температуре, °С																
	280	290	300	310	320	340	360	380	400	450	500	550	600	650	700	750	
2	2,094	2,114	2,133	2,153	2,172	2,210	2,248	2,285	2,321	2,410	2,497	2,580	2,662	2,741	2,819	2,894	
3	2,091	2,111	2,131	2,150	2,170	2,208	2,246	2,283	2,320	2,409	2,496	2,580	2,661	2,741	2,818	2,894	
4	2,088	2,109	2,128	2,148	2,168	2,206	2,244	2,282	2,318	2,408	2,495	2,579	2,661	2,740	2,818	2,894	
5	2,086	2,106	2,126	2,146	2,165	2,204	2,242	2,280	2,317	2,407	2,494	2,578	2,660	2,740	2,817	2,893	
6	2,083	2,103	2,124	2,144	2,163	2,202	2,241	2,278	2,315	2,406	2,493	2,577	2,659	2,739	2,817	2,893	
7	2,080	2,101	2,121	2,141	2,161	2,200	2,239	2,277	2,314	2,404	2,492	2,577	2,659	2,739	2,817	2,893	
8	2,077	2,098	2,119	2,139	2,159	2,198	2,237	2,275	2,312	2,403	2,491	2,576	2,658	2,738	2,816	2,892	
9	2,075	2,095	2,116	2,136	2,157	2,196	2,235	2,273	2,311	2,402	2,490	2,575	2,657	2,737	2,815	2,892	
10	2,072	2,093	2,114	2,134	2,154	2,194	2,233	2,272	2,309	2,401	2,489	2,574	2,657	2,737	2,815	2,892	
11	2,069	2,090	2,111	2,132	2,152	2,192	2,232	2,270	2,308	2,400	2,488	2,573	2,656	2,737	2,815	2,891	
12	2,066	2,087	2,108	2,129	2,150	2,190	2,230	2,268	2,306	2,399	2,487	2,572	2,656	2,736	2,814	2,891	
13	2,063	2,085	2,106	2,127	2,148	2,188	2,228	2,267	2,305	2,397	2,486	2,572	2,655	2,735	2,814	2,890	
14	2,060	2,082	2,103	2,124	2,145	2,186	2,226	2,265	2,303	2,396	2,485	2,571	2,654	2,735	2,814	2,890	
15	2,057	2,079	2,101	2,122	2,143	2,184	2,224	2,263	2,302	2,395	2,484	2,570	2,654	2,734	2,813	2,890	
16	2,054	2,076	2,098	2,119	2,141	2,182	2,222	2,262	2,300	2,394	2,483	2,570	2,653	2,734	2,813	2,889	
17	2,051	2,073	2,095	2,117	2,138	2,180	2,220	2,260	2,299	2,393	2,482	2,569	2,652	2,733	2,812	2,889	

Окончание таблицы 4

Давление, бар (абс.)		Коэффициент k_s при температуре, °С															
		280	290	300	310	320	340	360	380	400	450	500	550	600	650	700	750
18	2,048	2,070	2,093	2,114	2,136	2,178	2,219	2,258	2,297	2,391	2,481	2,568	2,652	2,733	2,812	2,889	
19	2,045	2,067	2,090	2,112	2,133	2,176	2,217	2,257	2,296	2,390	2,480	2,567	2,651	2,732	2,811	2,888	
20	2,041	2,064	2,087	2,109	2,131	2,174	2,215	2,255	2,294	2,389	2,479	2,566	2,650	2,732	2,811	2,888	
21	2,038	2,062	2,084	2,107	2,129	2,171	2,213	2,253	2,293	2,388	2,478	2,566	2,650	2,731	2,810	2,887	
22	2,035	2,059	2,082	2,104	2,126	2,169	2,211	2,251	2,291	2,386	2,477	2,565	2,649	2,731	2,810	2,887	
23	2,032	2,056	2,079	2,101	2,124	2,167	2,209	2,250	2,290	2,385	2,476	2,564	2,648	2,730	2,809	2,887	
24	2,029	2,052	2,076	2,099	2,121	2,165	2,207	2,248	2,288	2,384	2,476	2,563	2,648	2,730	2,809	2,886	
25	2,025	2,049	2,073	2,096	2,119	2,163	2,205	2,246	2,286	2,383	2,475	2,562	2,647	2,729	2,809	2,886	
26	2,022	2,046	2,070	2,094	2,116	2,161	2,203	2,245	2,285	2,382	2,474	2,562	2,646	2,729	2,808	2,886	
28	2,015	2,040	2,064	2,088	2,111	2,156	2,199	2,241	2,282	2,379	2,472	2,560	2,645	2,727	2,807	2,885	
30	2,008	2,034	2,058	2,083	2,106	2,152	2,195	2,238	2,279	2,377	2,470	2,558	2,644	2,726	2,806	2,884	
32	2,002	2,027	2,053	2,077	2,101	2,147	2,191	2,234	2,275	2,374	2,468	2,557	2,643	2,725	2,805	2,883	
34	1,995	2,021	2,046	2,071	2,096	2,143	2,187	2,230	2,272	2,372	2,466	2,555	2,641	2,724	2,805	2,883	
36	1,989	2,014	2,040	2,066	2,090	2,138	2,183	2,227	2,269	2,369	2,464	2,554	2,640	2,723	2,804	2,882	
38	1,989	2,007	2,034	2,060	2,085	2,133	2,179	2,223	2,266	2,367	2,462	2,552	2,639	2,722	2,803	2,881	
40	1,990	2,000	2,027	2,054	2,079	2,129	2,175	2,220	2,262	2,364	2,460	2,551	2,637	2,721	2,802	2,880	

Примечания

1 Используют линейную интерполяцию для определения промежуточных значений температуры и давления.

2 Приращение температуры выбрано таким образом, чтобы ограничить максимальную погрешность от линейной интерполяции до 1 %.

Таблица 5 — Коэффициент давления пара k_s

Давление, бар (абс.)	Температура насыщения, °С	Коэффициент k_s при температуре, °С															
		280	290	300	310	320	330	340	350	360	370	380	390	400	410	420	
40	250,4	1,964	2,000	2,027	2,054	2,079	2,104	2,129	2,152	2,175	2,198	2,220	2,241	2,262	2,283	2,304	
50	263,9	1,962	1,991	1,995	2,023	2,051	2,078	2,104	2,129	2,154	2,178	2,201	2,224	2,246	2,268	2,289	
60	275,6	1,956	1,982	1,989	1,992	2,020	2,049	2,076	2,105	2,131	2,156	2,181	2,205	2,228	2,251	2,274	
65	280,9	1,953	—	1,972	1,984	1,989	2,004	2,034	2,064	2,092	2,119	2,145	2,171	2,195	2,219	2,266	

Давление, бар (абс.)	Температура насыщения, °С	при температуре насыщения	Коэффициент K_s при температуре, °С																
			280	290	300	310	320	330	340	350	360	370	380	390	400	410	420		
70	285,8	1,949	—	1,959	1,977	1,985	1,989	2,019	2,049	2,079	2,107	2,134	2,160	2,186	2,210	2,234	2,258		
75	290,5	1,944	—	—	1,966	1,979	1,984	2,002	2,035	2,065	2,095	2,123	2,150	2,176	2,201	2,226	2,250		
80	295,0	1,939	—	—	1,952	1,971	1,980	1,986	2,019	2,051	2,082	2,111	2,139	2,166	2,192	2,217	2,241		
85	299,3	1,933	—	—	1,936	1,960	1,974	1,979	2,003	2,037	2,069	2,099	2,128	2,155	2,182	2,208	2,233		
90	303,3	1,927	—	—	—	1,947	1,966	1,974	1,987	2,022	2,055	2,086	2,116	2,145	2,172	2,199	2,224		
95	307,3	1,921	—	—	—	1,931	1,955	1,968	1,973	2,006	2,041	2,074	2,105	2,134	2,162	2,189	2,215		
100	311,0	1,915	—	—	—	—	1,942	1,960	1,967	1,990	2,026	2,060	2,092	2,123	2,152	2,180	2,207		
105	314,6	1,908	—	—	—	—	1,926	1,950	1,961	1,973	2,011	2,046	2,080	2,111	2,141	2,170	2,198		
110	318,1	1,900	—	—	—	—	1,908	1,938	1,953	1,961	1,995	2,032	2,067	2,100	2,131	2,160	2,188		
115	321,4	1,892	—	—	—	—	—	1,924	1,944	1,953	1,979	2,017	2,054	2,088	2,120	2,150	2,179		
120	324,7	1,884	—	—	—	—	—	1,906	1,934	1,946	1,962	2,002	2,040	2,075	2,108	2,140	2,170		
125	327,8	1,876	—	—	—	—	—	1,886	1,921	1,938	1,948	1,987	2,026	2,063	2,097	2,129	2,160		
130	330,9	1,867	—	—	—	—	—	—	1,906	1,928	1,938	1,971	2,011	2,049	2,085	2,118	2,150		
135	333,8	1,857	—	—	—	—	—	—	1,888	1,917	1,931	1,954	1,996	2,036	2,073	2,107	2,140		
140	336,7	1,847	—	—	—	—	—	—	1,865	1,904	1,922	1,936	1,981	2,022	2,060	2,096	2,129		
145	339,5	1,837	—	—	—	—	—	—	1,840	1,889	1,912	1,922	1,965	2,008	2,047	2,084	2,119		
150	342,2	1,826	—	—	—	—	—	—	—	1,871	1,901	1,912	1,948	1,993	2,034	2,072	2,108		
155	344,8	1,814	—	—	—	—	—	—	—	1,849	1,888	1,905	1,930	1,978	2,020	2,060	2,097		
160	347,4	1,802	—	—	—	—	—	—	—	1,823	1,874	1,895	1,912	1,963	2,007	2,047	2,086		
165	349,9	1,789	—	—	—	—	—	—	—	1,793	1,857	1,884	1,897	1,946	1,993	2,034	2,074		
170	352,3	1,775	—	—	—	—	—	—	—	—	1,836	1,872	1,886	1,929	1,978	2,022	2,062		
175	354,7	1,761	—	—	—	—	—	—	—	—	1,811	1,859	1,877	1,910	1,963	2,008	2,050		
180	357,0	1,745	—	—	—	—	—	—	—	—	1,782	1,843	1,867	1,891	1,947	1,994	2,038		
185	359,3	1,728	—	—	—	—	—	—	—	—	1,740	1,824	1,855	1,874	1,930	1,980	2,025		
190	361,5	1,709	—	—	—	—	—	—	—	—	—	1,801	1,842	1,860	1,913	1,965	2,012		
195	363,6	1,689	—	—	—	—	—	—	—	—	—	1,775	1,828	1,847	1,895	1,950	1,999		

Окончание таблицы 5

Давление, бар (абс.)	Температура насыщения, °С	Коэффициент k_s при температуре, °С														
		280	290	300	310	320	330	340	350	360	370	380	390	400	410	420
200	365,7	—	—	—	—	—	—	—	—	1,743	1,811	1,836	1,876	1,935	1,985	
205	367,8	—	—	—	—	—	—	—	—	1,698	1,791	1,824	1,857	1,919	1,971	
210	369,8	—	—	—	—	—	—	—	—	1,616	1,768	1,811	1,839	1,902	1,956	
215	371,8	—	—	—	—	—	—	—	—	—	1,742	1,795	1,823	1,885	1,942	
220	373,7	—	—	—	—	—	—	—	—	—	1,710	1,778	1,807	1,866	1,926	

Примечания

1 Используют линейную интерполяцию для определения промежуточных значений температуры и давления.

2 Приращение температуры выбрано таким образом, чтобы ограничить максимальную погрешность от линейной интерполяции до 1 %.

Таблица 6 — Коэффициент давления пара k_s

Давление, бар (абс.)	Коэффициент k_s при температуре, °С																
	380	390	400	410	420	440	460	480	500	520	550	600	650	700	750		
40	2,220	2,241	2,262	2,283	2,304	2,344	2,384	2,422	2,460	2,497	2,551	2,637	2,721	2,802	2,880		
60	2,181	2,205	2,228	2,251	2,274	2,317	2,359	2,400	2,439	2,478	2,534	2,624	2,710	2,793	2,873		
80	2,139	2,166	2,192	2,217	2,241	2,288	2,333	2,376	2,418	2,459	2,517	2,611	2,699	2,784	2,865		
100	2,092	2,123	2,152	2,180	2,207	2,258	2,306	2,352	2,396	2,439	2,500	2,597	2,688	2,774	2,857		
120	2,040	2,075	2,108	2,140	2,170	2,226	2,278	2,327	2,374	2,419	2,483	2,583	2,676	2,765	2,849		
140	1,981	2,022	2,060	2,096	2,129	2,191	2,248	2,300	2,350	2,397	2,464	2,568	2,665	2,755	2,841		
160	1,912	1,963	2,007	2,047	2,086	2,154	2,216	2,273	2,326	2,376	2,446	2,553	2,653	2,745	2,833		
180	1,867	1,891	1,947	1,994	2,038	2,115	2,182	2,244	2,300	2,353	2,427	2,538	2,641	2,736	2,825		
200	1,811	1,836	1,876	1,935	1,985	2,072	2,147	2,213	2,273	2,329	2,407	2,523	2,628	2,726	2,817		
210	1,768	1,811	1,839	1,902	1,956	2,050	2,128	2,197	2,260	2,317	2,397	2,515	2,622	2,721	2,813		
220	1,710	1,778	1,807	1,866	1,926	2,026	2,109	2,181	2,246	2,305	2,386	2,508	2,616	2,716	2,809		
230	1,611	1,737	1,776	1,828	1,895	2,002	2,089	2,165	2,232	2,293	2,376	2,500	2,610	2,711	2,804		
240	1,311	1,682	1,744	1,789	1,861	1,976	2,069	2,148	2,217	2,280	2,366	2,492	2,603	2,705	2,800		
250	1,183	1,607	1,704	1,750	1,825	1,950	2,048	2,130	2,202	2,267	2,355	2,484	2,597	2,700	2,796		
260	1,087	1,481	1,655	1,708	1,785	1,922	2,027	2,112	2,187	2,254	2,344	2,476	2,591	2,695	2,792		

12 Окончание таблицы 6

Давление бар (абс.)	Коэффициент K_x при температуре, °C														
	380	390	400	410	420	440	460	480	500	520	550	600	650	700	750
270	0,990	1,327	1,594	1,670	1,741	1,892	2,004	2,094	2,172	2,241	2,333	2,467	2,584	2,690	2,788
280	0,926	1,194	1,513	1,623	1,697	1,861	1,981	2,076	2,157	2,228	2,322	2,459	2,578	2,685	2,783
290	0,881	1,089	1,402	1,567	1,656	1,829	1,957	2,057	2,140	2,214	2,311	2,451	2,571	2,680	2,779
300	0,849	1,017	1,273	1,499	1,608	1,796	1,932	2,037	2,124	2,200	2,300	2,442	2,565	2,674	2,775
320	0,805	0,928	1,102	1,332	1,501	1,723	1,879	1,997	2,091	2,172	2,277	2,425	2,552	2,664	2,766
340	0,778	0,877	1,012	1,192	1,380	1,647	1,823	1,954	2,056	2,143	2,254	2,408	2,538	2,653	2,758
360	0,761	0,844	0,954	1,097	1,270	1,566	1,765	1,909	2,021	2,113	2,230	2,391	2,525	2,643	2,749
380	0,750	0,822	0,916	1,036	1,186	1,485	1,706	1,862	1,984	2,082	2,206	2,373	2,511	2,632	2,741
400	0,743	0,808	0,890	0,995	1,124	1,409	1,645	1,815	1,946	2,051	2,181	2,355	2,498	2,621	2,732
420	0,740	0,798	0,872	0,965	1,079	1,343	1,585	1,768	1,908	2,019	2,156	2,337	2,484	2,610	2,723

Примечания

1 Используют линейную интерполяцию для определения промежуточных значений температуры и давления.

2 Приращение температуры выбрано таким образом, чтобы ограничить максимальную погрешность от линейной интерполяции до 1 %.

Значения k_s приведены для насыщенного и перегретого пара. К насыщенному пару относится влажный пар со степенью сухости 98 %, где S является функцией показателя изэнтропы, рассчитываемой по формуле

$$C = 3,948 \sqrt{k \left(\frac{2}{k+1} \right)^{(k+1)/(k-1)}} \quad (8)$$

Примечание — $3,948 = \frac{3600}{\sqrt{10^5 \cdot \sqrt{R}}}$ (9)

Значение показателя адиабаты k , применяемое для определения по таблице 7 значения функции показателя изэнтропы C , должно быть основано на фактических параметрах среды при сбросе давления.

5.3.2 Пропускная способность для любого газа при критических режимах течения

Массовую скорость q_m , кг/(ч · мм²), рассчитывают по формуле

$$q_m = \rho_0 C \sqrt{\frac{M}{Z T_0}} = 0,2883 C \sqrt{\frac{\rho_0}{V_0}} \quad (10)$$

Зависимость коэффициента сжимаемости Z от приведенных давления p_r и температуры T_r представлена на рисунке 1.

$$C = 3,948 \sqrt{k \left(\frac{2}{k+1} \right)^{(k+1)/(k-1)}} \quad (11)$$

Значения функции показателя изэнтропы C для различных значений показателя адиабаты k приведены в таблице 7.

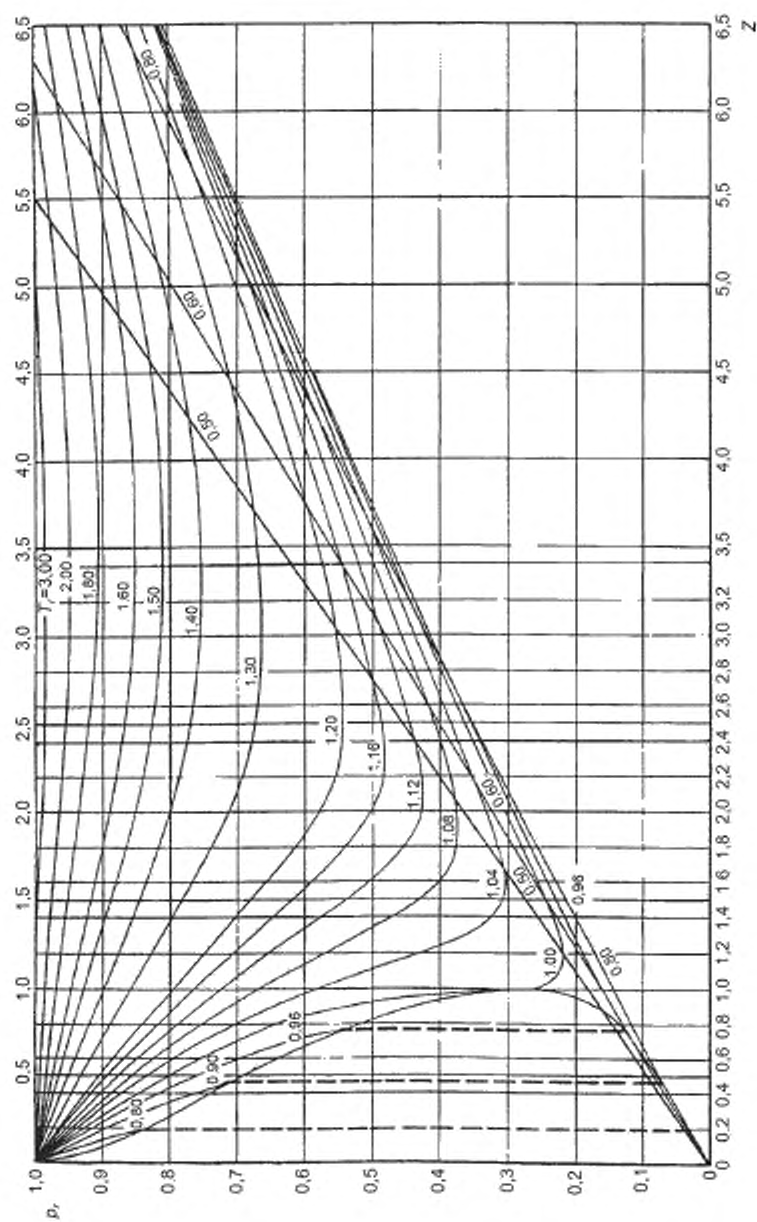
5.4 Пропускная способность для любого газа при докритическом режиме течения

Массовую скорость q_m , кг/(ч · мм²), рассчитывают по формуле

$$q_m = \rho_0 C K_b \sqrt{\frac{M}{Z T_0}} = 0,2883 C K_b \sqrt{\frac{\rho_0}{V_0}} \quad (12)$$

$$K_b = \sqrt{\frac{\frac{2k}{k-1} \left[\left(\frac{p_b}{p_0} \right)^{\frac{2}{k}} - \left(\frac{p_b}{p_0} \right)^{\frac{k+1}{k}} \right]}{k \left(\frac{2}{k+1} \right)^{\frac{k+1}{k-1}}}} \quad (13)$$

Теоретические значения поправочного коэффициента пропускной способности для докритического режима течения K_b приведены в таблице 8.



ρ_r — приведенное давление, T_r — приведенная температура; Z — коэффициент сжимаемости

Рисунок 1 — Зависимость коэффициента сжимаемости Z от приведенных давления p_r и температуры T_r

Таблица 8 — Теоретически поправочный коэффициент пропускной способности для докритического режима течения K_b

p_f/p_0	Теоретический поправочный коэффициент пропускной способности K_b для показателя адiabаты k																			
	0,4	0,5	0,6	0,7	0,8	0,9	1,001	1,1	1,2	1,3	1,4	1,5	1,6	1,7	1,8	1,9	2,0	2,1	2,2	
0,45	—	—	—	—	—	—	—	—	—	—	—	—	—	—	—	—	1,000	0,999	0,999	0,999
0,50	—	—	—	—	—	—	—	—	—	—	—	—	1,000	0,999	0,998	0,996	0,994	0,992	0,989	0,989
0,55	—	—	—	—	—	—	—	—	—	1,000	0,999	0,997	0,994	0,991	0,987	0,983	0,979	0,975	0,971	0,971
0,60	—	—	—	—	—	—	1,000	0,999	0,997	0,993	0,989	0,983	0,978	0,972	0,967	0,961	0,955	0,950	0,945	0,945
0,65	—	—	—	—	0,999	0,999	0,995	0,989	0,982	0,974	0,967	0,959	0,951	0,943	0,936	0,929	0,922	0,915	0,909	0,909
0,70	—	—	0,999	0,999	0,993	0,985	0,975	0,964	0,953	0,943	0,932	0,922	0,913	0,903	0,895	0,886	0,878	0,871	0,864	0,864
0,75	—	1,000	0,995	0,983	0,968	0,953	0,938	0,923	0,909	0,896	0,884	0,872	0,861	0,851	0,841	0,832	0,824	0,815	0,808	0,808
0,80	0,999	0,985	0,965	0,942	0,921	0,900	0,881	0,864	0,847	0,832	0,819	0,806	0,794	0,783	0,773	0,764	0,755	0,747	0,739	0,739
0,82	0,992	0,970	0,944	0,918	0,894	0,872	0,851	0,833	0,817	0,801	0,787	0,774	0,762	0,752	0,741	0,732	0,723	0,715	0,707	0,707
0,84	0,979	0,948	0,917	0,888	0,862	0,839	0,818	0,799	0,782	0,766	0,752	0,739	0,727	0,716	0,706	0,697	0,688	0,680	0,672	0,672
0,86	0,957	0,919	0,884	0,852	0,825	0,800	0,778	0,759	0,742	0,727	0,712	0,700	0,688	0,677	0,677	0,658	0,649	0,641	0,634	0,634
0,88	0,924	0,880	0,842	0,809	0,780	0,755	0,733	0,714	0,697	0,682	0,668	0,655	0,644	0,633	0,624	0,615	0,606	0,599	0,592	0,592
0,90	0,880	0,831	0,791	0,757	0,728	0,703	0,681	0,662	0,645	0,631	0,617	0,605	0,594	0,584	0,575	0,566	0,558	0,551	0,544	0,544
0,92	0,820	0,769	0,727	0,693	0,664	0,640	0,619	0,601	0,585	0,571	0,559	0,547	0,537	0,527	0,519	0,511	0,504	0,497	0,490	0,490
0,94	0,739	0,687	0,647	0,614	0,587	0,564	0,545	0,528	0,514	0,501	0,489	0,479	0,470	0,461	0,453	0,446	0,440	0,434	0,428	0,428
0,96	0,628	0,579	0,542	0,513	0,489	0,469	0,452	0,438	0,425	0,414	0,404	0,395	0,387	0,380	0,373	0,367	0,362	0,357	0,352	0,352
0,98	0,462	0,422	0,393	0,371	0,352	0,337	0,325	0,314	0,305	0,296	0,289	0,282	0,277	0,271	0,266	0,262	0,258	0,254	0,251	0,251
1,00	0,000	0,000	0,000	0,000	0,000	0,000	0,000	0,000	0,000	0,000	0,000	0,000	0,000	0,000	0,000	0,000	0,000	0,000	0,000	0,000

5.5 Пропускная способность непожароопасной среды в качестве испытательной среды в турбулентном потоке (при числах Рейнольдса $R_e \geq 80\,000$)

$$q_m = 1,61 \sqrt{\left(\frac{\rho_a - \rho_b}{v_a} \right)} \quad (14)$$

Примечание — $1,61 = \frac{3600 \sqrt{2}}{10 \sqrt{10^5}}$ (15)

6 Размеры предохранительных клапанов

6.1 Общие положения

Подтвержденный коэффициент расхода K_{dr} предохранительного клапана должен составлять не более 90 % от коэффициента расхода K_d , определенного экспериментально (испытаниями):

$$K_{dr} \leq 0,9K_d \quad (16)$$

Не допускается рассчитывать пропускную способность при более низком избыточном давлении, чем давление, при котором проведены испытания, однако допускается рассчитать пропускную способность при более высоком давлении сброса.

Клапаны с экспериментально определенным коэффициентом расхода, установленным для критического расхода при испытании, при противодавлении не может иметь такой же экспериментально определенный коэффициент сброса при более высоком противодавлении (см. ГОСТ 12.2.085, ГОСТ Р 59374.2; ГОСТ Р 59374.4 или ГОСТ Р 59374.5, в зависимости от обстоятельств, для соблюдения требований к экспериментальному определению коэффициента расхода для разных типов клапанов).

6.2 Клапаны для сброса газа или пара

Не делается различий между рабочими средами, обычно именуемыми «пар»: термин «газ» используют для описания как газа, так и пара.

Для расчета пропускной способности для любого газа минимальная площадь проходного сечения потока и коэффициент расхода принимают равными константе и следует применять уравнения, приведенные в разделе 5.

6.3 Расчет пропускной способности

Формулу (17) для идеального газа, представленную в 6.3, применять не допускается, если температура сброса выше термодинамической критической температуры на 90 % и давление сброса больше термодинамического критического давления более чем на 50 %. Кроме того, формулы не распространены на газы, конденсирующиеся после прохождения через клапан. В этом случае не применяют метод, приведенный в 6.3.

Примечания

- 1 Формула, которую необходимо применить, зависит от жидкости, подлежащей сбросу.
- 2 В приложении А приведены примеры расчетов пропускной способности для различных сред.

6.3.1 Расчет пропускной способности при критическом режиме течения для насыщенного, перегретого или сверхкритического пара

Массовый расход Q_m , кг/ч, рассчитывают по формуле

$$Q_m = 0,2883CAK_{dr} \sqrt{\frac{\rho_a}{v_a}} \quad (17)$$

Значение удельного объема пара v_a рекомендуется определять при различных давлениях и температуре по термодинамическим таблицам воды и водяного пара.

Внимание:

- погрешность расчета может превышать 20 %, если температура пара близка (отличается менее чем на 30 °С) к температуре насыщения либо критической температуре;
- погрешность расчета не превысит 1 %, если температура пара выше температуры насыщения не менее чем на 30 °С, либо температура пара выше температуры насыщения или критической темпера-

туры пара на значение, равное $30 + (p_0 - 200)$, °C, где абсолютное давление в сбросном трубопроводе p_0 выражено в барах. Для более низких температур способ описан ниже.

Формулу (17) можно представить в следующем виде:

$$\dot{Q}_m = \frac{AK_{dr}p_0}{k_s} \quad (18)$$

где k_s — коэффициент давления пара, рассчитываемый следующим образом:

$$k_s = \frac{\sqrt{p_0 V_0}}{0,2883C} \quad (19)$$

Значения коэффициента давления пара k_s могут быть определены по таблице 2. Значения таблицы 2 установлены путем итерационных расчетов по расходу сопла с использованием следующей процедуры:

- рассчитывают изоэнтропическое расширение от давления на входе в сопло до нескольких предполагаемых значений давления в горловине;
- массовый расход на единицу площади горловины (отношение скорости потока в сопле горловины к соответствующему удельному объему) рассчитывают для каждого предполагаемого давления в горловине;
- фактические термодинамические свойства пара в соответствии с [2] использованы для каждого предполагаемого давления в горловине;
- итеративную процедуру расчета прекращают при обнаружении максимума массового расхода, это значение использовано для установления значения k_s .

6.3.2 Расчет пропускной способности для влажного пара

Уравнение следует применять только для гомогенного влажного пара со степенью сухости фракции не менее 90 %.

$$\dot{Q}_m = \frac{0,2883CAK_{dr}\sqrt{\frac{p_0}{V_0}}}{\sqrt{x_0}} \quad (20)$$

Уравнение можно представить в следующем виде:

$$\dot{Q}_m = \frac{AK_{dr}p_0}{k_s\sqrt{x_0}} \quad (21)$$

где k_s — коэффициент давления пара, рассчитываемый по формуле

$$k_s = \frac{\sqrt{p_0 V_0}}{0,2883C} \quad (22)$$

Значения коэффициента давления пара k_s могут быть определены по таблице 2. Значения k_s , приведенные в таблице 2, установлены путем итерационных расчетов по расходу сопла с использованием следующей процедуры:

- рассчитывают изоэнтропическое расширение от давления на входе в сопло до нескольких предполагаемых значений давления в горловине;
- массовый расход на единицу площади горловины (отношение скорости горловины сопла к совпадающему удельному объему) рассчитывают для каждого предполагаемого давления в горловине;
- фактические термодинамические свойства пара в соответствии с [2] использованы для каждого предполагаемого давления в горловине;
- итеративную процедуру расчета прекращают при обнаружении максимума массового расхода. Это значение использовано для установления значения k_s .

6.3.3 Расчет пропускной способности для газообразных сред

6.3.3.1 Расчет пропускной способности для газообразных сред при критическом режиме течения

$$\dot{Q}_m = p_0 CAK_{dr}\sqrt{\frac{M}{ZT_0}} = 0,2883CAK_{dr}\sqrt{\frac{p_0}{V_0}} \quad (23)$$

$$A = \frac{\dot{Q}_m}{\rho_0 C K_{dr} \sqrt{\frac{M}{Z T_0}}} = \frac{\dot{Q}_m}{0,2883 C K_{dr} \sqrt{\frac{\rho_0}{v_0}}} \quad (24)$$

6.3.3.2 Расчет пропускной способности для газообразных сред при докритическом режиме течения

$$\dot{Q}_m = \rho_0 C A K_{dr} K_b \sqrt{\frac{M}{Z T_0}} = 0,2883 C A K_{dr} K_b \sqrt{\frac{\rho_0}{v_0}} \quad (25)$$

Примечание — Коэффициент K_b рассчитывают по формуле (13) или определяют по таблице 4.

Зависимость коэффициента сжимаемости среды Z от приведенных давления p_r и температуры T_r представлена на рисунке 1.

6.3.4 Расчет пропускной способности для жидкостей

$$\dot{Q}_m = 1,61 K_{dr} K_v A \sqrt{\frac{\rho_0 - p_b}{v_0}} \quad (26)$$

Зависимость поправочного коэффициента пропускной способности на вязкость K_v от числа Рейнольдса R_e приведена на рисунке 2.

7 Термодинамические свойства

7.1 Данные пара

Значения коэффициентов давления пара k_g приведены в таблицах 2—6.

7.2 Значение C как функция от k

Значения функции показателя изэнтропы C как функции показателя адиабаты k приведены в таблице 7.

7.3 Теоретический поправочный коэффициент пропускной способности для докритического режима течения K_b

Теоретические значения поправочных коэффициентов пропускной способности для докритического режима течения K_b приведены в таблице 8.

7.4 Коэффициент сжимаемости Z

График зависимости коэффициента сжимаемости Z от приведенных давления p_r и температуры T_r приведен на рисунке 1.

Приведенные давление и температуру рассчитывают по формулам:

$$p_r = \frac{p_0}{p_c}; \quad (27)$$

$$T_r = \frac{T_0}{T_c}. \quad (28)$$

7.5 Поправочный коэффициент пропускной способности на вязкость K_v

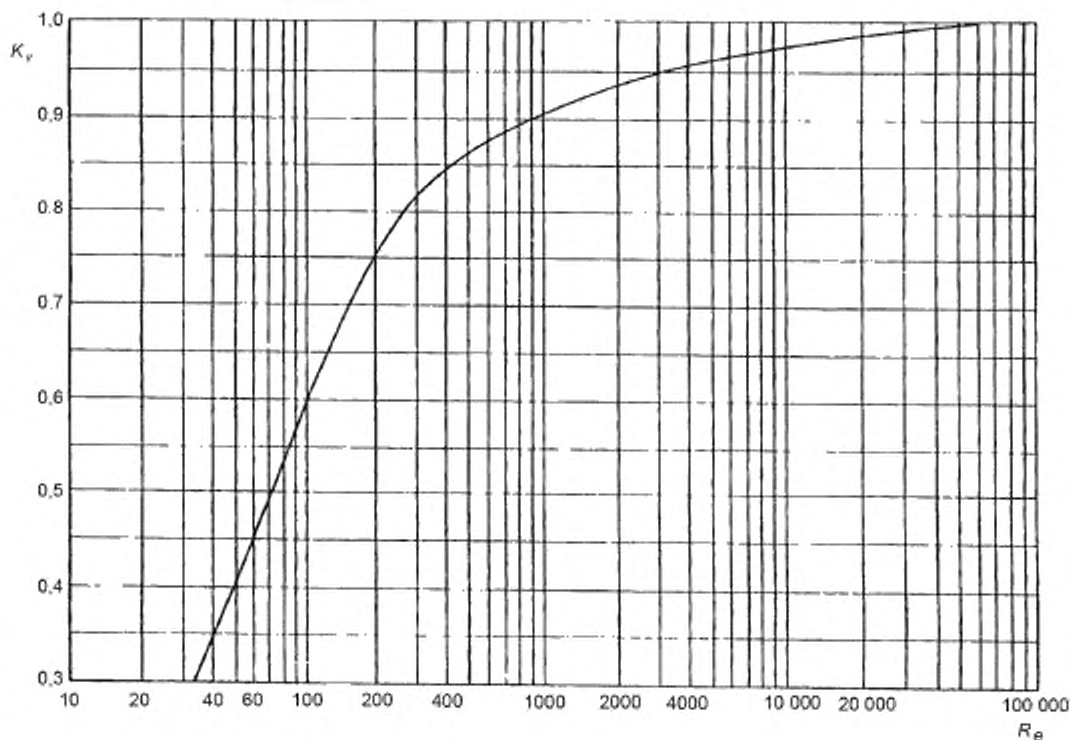
7.5.1 Зависимость поправочного коэффициента пропускной способности на вязкость K_v от числа Рейнольдса R_e приведена на рисунке 2.

7.5.2 Допускается поправочный коэффициент на вязкость рассчитывать по формуле (29). Однако расчетное значение следует проверить на соответствие зависимости, приведенной на графике рисунка 2. Не допускается экстраполяция данных за пределами осей графика.

$$K_v = \left(0,9935 + \frac{2,878}{R_e^{0,5}} + \frac{342,75}{R_e^{1,5}} \right)^{-1,0} \quad (29)$$

7.5.3 Число Рейнольдса рассчитывают по формуле

$$Re = \left(\frac{Q_m}{3,6\mu_0} \right) \sqrt{\frac{4}{\pi A}} \quad (30)$$



K_v — поправочный коэффициент пропускной способности на вязкость; Re — число Рейнольдса

Рисунок 2 — Зависимость поправочного коэффициента пропускной способности на вязкость K_v от числа Рейнольдса Re

7.6 Свойства газов

Характеристики наиболее часто встречающихся рабочих сред приведены в таблице 9.

Таблица 9 — Теплофизические свойства газов

Наименование газа	Химическая формула	Молярная масса M , кг/кмоль	Показатель адиабаты при давлении (абс.) 1,013 бар и температуре 15 °C	Критическое давление p_c , бар (абс.)	Критическая температура T_c , К	Критическое отношение давлений
Ацетилен	C_2H_2	26,02	1,26	62,82	309,15	0,553
Воздух	—	28,96	1,40	37,69	132,45	0,528
Аммоний	NH_3	17,03	1,31	112,98	405,55	0,544
Аргон	A (or Ar)	39,91	1,66	48,64	151,15	0,488
н-бутан	C_4H_{10}	58,08	1,11	36,48	426,15	0,583

Окончание таблицы 9

Наименование газа	Химическая формула	Молярная масса M , кг/кмоль	Показатель адиабаты при давлении (абс.) 1,013 бар и температуре 15 °С	Критическое давление p_c , бар (абс.)	Критическая температура T_c , К	Критическое отношение давлений
Углекислый газ	CO ₂	44,00	1,30	73,97	304,25	0,546
Моноксид углерода	CO	28,00	1,40	35,46	134,15	0,528
Хлор	Cl ₂	70,91	1,35	77,11	417,15	0,537
Хлордифторметан (R-22)	CHClF ₂	86,47	1,18	49,14	370,15	0,568
Этан	C ₂ H ₆	30,05	1,22	49,45	305,25	0,561
Этилен	C ₂ H ₄	28,03	1,25	51,57	282,85	0,555
Водород	H ₂	2,015	1,41	12,97	33,25	0,527
Хлористый водород	HCl	36,46	1,41	82,68	324,55	0,527
Сероводород	H ₂ S	34,08	1,32	90,08	373,55	0,542
Изобутан	CH(CH ₃) ₃	58,08	1,11	37,49	407,15	0,583
Метан	CH ₄	16,03	1,31	46,41	190,65	0,544
Метилхлорид	CH ₃ Cl	50,48	1,28	66,47	416,25	0,549
Азот	N ₂	28,02	1,40	33,94	126,05	0,528
Оксид азота	N ₂ O	44,02	1,30	72,65	309,65	0,546
Кислород	O ₂	32,00	1,40	50,36	154,35	0,528
Пропан	C ₃ H ₈	44,06	1,13	43,57	368,75	0,578
Пропилен	C ₃ H ₆	42,05	1,15	46,60	365,45	0,574
Диоксид серы	SO ₂	64,07	1,29	78,73	430,35	0,548

8 Минимальные требования для винтовых пружин сжатия

8.1 Общие положения

Изготовитель пружины по требованию заказчика должен представить документ, подтверждающий, что пружины изготовлены из требуемого материала и испытаны в соответствии с положениями настоящего стандарта.

Допустимые напряжения материалов должны учитывать ранее полученный положительный опыт эксплуатации пружин и понимание поведения пружинных материалов с учетом температуры среды, температуры окружающей среды и количества допустимых расслаблений при обслуживании.

8.2 Материалы

Материалы пружины предохранительного клапана должны соответствовать предполагаемым условиям эксплуатации.

8.3 Маркировка

Пружины должны быть маркированы соответствующими средствами для обеспечения возможной (положительной) идентификации. Когда маркировку наносят методом металлической штамповки или травления, ее следует размещать на неактивные витки.

На запасные пружины, когда вышеописанное практически невозможно, маркировку следует наносить на бирке или с помощью другого подходящего способа.

8.4 Размеры

В настоящем подразделе приведены требования к размерам винтовых пружин. Отклонения от этих требований допускаются в том случае, если конструкция пружин может быть признана пригодной для эксплуатации.

8.4.1 Пропорция

Соотношение длины без нагрузки (длины пружины в свободном состоянии) к среднему диаметру пружины не должно превышать пять к одному.

8.4.2 Пружинный индекс

Индекс пружины, равный отношению среднего диаметра витка к диаметру сечения, должен находиться в диапазоне от 3 до 12.

8.4.3 Расстояние между витками

Шаг витков должен быть равномерным. Сжатие пружины от свободной до сжатой длины должно быть не более 80 % от номинальной (расчетной) деформации (прогиба) пружины.

8.4.4 Концевые витки

Пружины с номинально параллельными концами должны иметь оба конца каждой пружины, полностью поджатые и зашлифованные.

Концы пружин должны иметь плоскую опорную поверхность от 270° до 300° по окружности под прямым углом к оси пружины [см. рисунок 3, е)] так, что при расположении на конце в горизонтальной плоскости пружины должны находиться в пределах, указанных на рисунке 3, а) и б).

Главное последовательное поджатие для ровных кромок, которые должны иметь толщину конечного витка, приблизительно равную одной четверти диаметра сечения прутка/провода.

Концевые витки не должны касаться указанных внутренних и наружных диаметров [см. рисунок 3, е)].

Допускаются пружины с номинально не параллельными концами при условии установки пружины на опоры [(см. рисунок 3, б) и д)].

8.5 Пружинные опоры/тарелки

При установке пружинных опор/тарелок пружина должна свободно вращаться.

8.6 Осмотр, испытания и допуски**8.6.1 Остаточная деформация**

Все пружины должны быть проверены на остаточную деформацию, которую определяют как изменение свободной длины пружины в результате наработки серии циклов сжатия до полного сжатия в соответствии со спецификацией изготовителя клапана или другого соответствующего стандарта. Перед измерением начальной свободной длины пружину следует сжать до полного сжатия не менее трех раз. Перед измерением конечной свободной длины пружину следует сжать до полного сжатия еще не менее трех раз. Остаточная деформация не должна превышать 0,5 % от начальной свободной длины.

8.6.2 Проверка размеров

Каждая пружина должна быть подвергнута следующим обязательным проверкам и измерительному контролю:

а) нагрузка/длина при максимальном сжатии, при котором будет эксплуатироваться пружина, или показатель пружины в заданном диапазоне ниже 80 % от расчетного общего отклонения в линейном диапазоне;

б) контроль диаметра и свободной длины витка;

с) для контроля размеров на прямолинейность концов пружину устанавливают на поверхность квадратной пластины и измеряют максимальное отклонение между витком верхнего конца и пластиной.

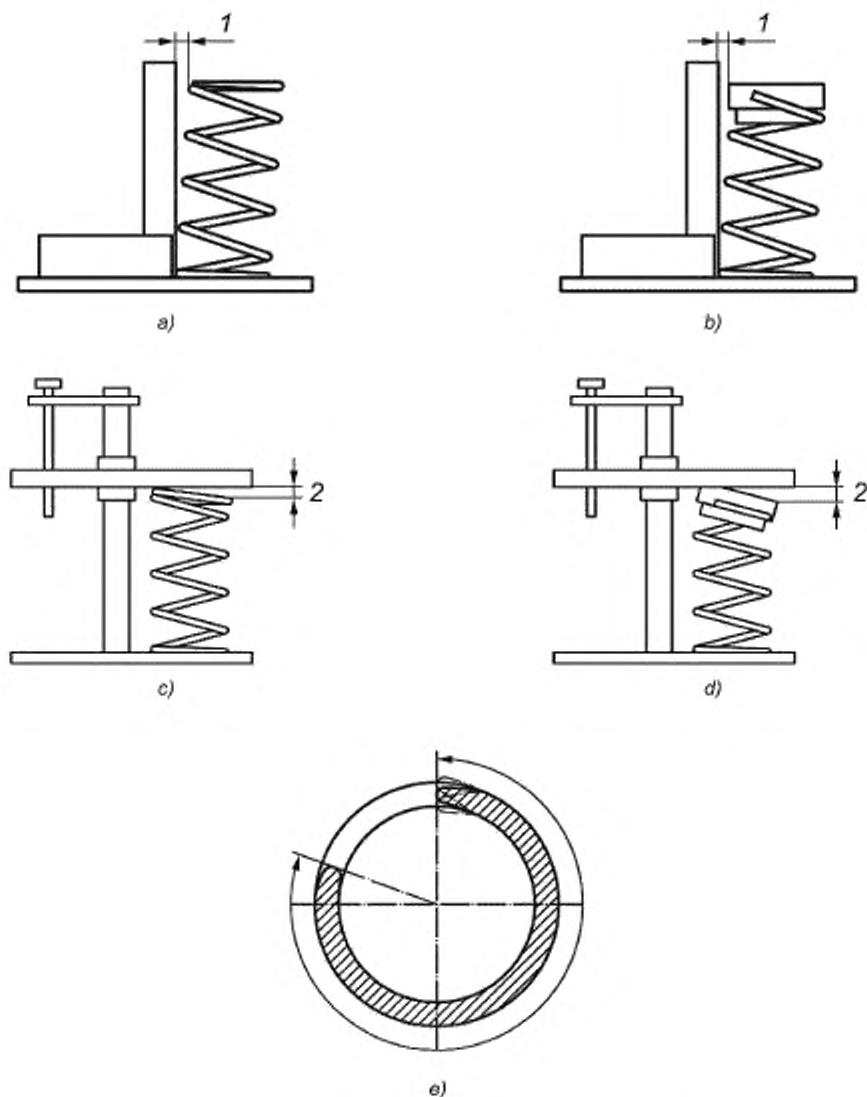
Для пружин, имеющих номинально параллельные концы, это должно быть повторено с установкой пружины на другой опорный виток [см. рисунок 3, а) и б)];

д) проверка размеров на наличие параллельности концевых витков, где это уместно; путем установки пружины на поверхность пластины, а также измерение разницы между уровнями самой низкой и самой высокой точек поверхности верхнего края опоры.

Эти измерения должны быть повторены с противоположным концом, где это применимо [см. рисунок 3, а) и б)].

8.6.3 Допуски

Допуски определяет изготовитель клапанов и пружин.



$1 = e$ х свободная длина: $2 = f$ х средний диаметр пружины.

Постоянные e и f на рисунке 3 должны быть определены изготовителем клапана

Примечания

1 Когда концевая спираль пружины выступает над наружным диаметром пружины или меньше внутреннего диаметра, участок поджатия должен быть отшлифован, чтобы соответствовать внешнему диаметру или внутреннему диаметру пружины, в зависимости от обстоятельств.

2 Плоская опорная поверхность на конце пружины должна находиться на расстоянии от 300° до 270° от окружности.

Рисунок 3 — Иллюстрация концевой витка пружины

9 Минимальные требования к тарельчатым пружинам

9.1 Общие положения

Изготовитель пружины по требованию заказчика должен предоставить сертификат, подтверждающий, что тарельчатые пружины изготовлены из требуемого материала и прошли испытания в соответствии с настоящим стандартом.

Допустимые напряжения материалов должны учитывать ранее полученный положительный опыт эксплуатации пружин и сведения о свойствах пружинных материалов с учетом температуры рабочей и окружающей среды и количества циклов допустимых нагрузок при обслуживании. Пакет тарельчатых пружин, а также диски должны быть четко ориентированы.

9.2 Материалы

Материал пружины предохранительного клапана должен соответствовать предполагаемым параметрам эксплуатации.

9.3 Маркировка

Пружины должны быть маркированы надлежащими средствами для обеспечения возможной идентификации. Когда маркировку наносят методом металлической штамповки или травления, ее следует размещать на область с минимальным напряжением. Во время сборки, технического обслуживания и ремонта клапана, если в руководстве по эксплуатации не указано иное, каждая тарельчатая пружина в пакете должна быть маркирована таким образом, чтобы ее относительное положение четко сохранялось.

9.4 Размеры

9.4.1 Сжатие тарельчатой пружины

Сжатие тарельчатой пружины не должно превышать 80 % от номинального (расчетного) прогиба (хода) пружины — от свободной высоты до плоского положения.

9.4.2 Перпендикулярность и параллельность пакета

Концы пакета тарельчатых пружин должны быть перпендикулярными и параллельными в пределах, согласованных между изготовителем пружин и изготовителем клапанов.

9.5 Осмотр, испытания и допуски

9.5.1 Остаточная деформация

Все пружины должны быть проверены на остаточную деформацию. Каждая отдельная тарельчатая пружина должна быть предварительно сжата до плоского положения. Перед определением начальной свободной длины полный комплект пружин должен быть сжат не менее трех раз таким образом, чтобы каждый диск достигал плоского положения. Для определения окончательной свободной длины пружина должна быть сжата еще три раза до той же позиции. Остаточная деформация не должна превышать 0,5 % от начальной свободной длины.

9.5.2 Измерение отклонения нагрузки

После предварительного замера остаточной деформации каждого пакета тарельчатых пружин характеристики «нагрузка—прогиб» должны быть измерены и документально зафиксированы изготовителем пружин для проверки соблюдения согласованных допусков.

Приложение А
(справочное)

Примеры расчета пропускной способности для различных сред

Примечание — Обозначения и единицы величин приведены в разделе 4.

А.1 Расчет пропускной способности для газообразных сред при критическом режиме течения
(см. 6.3.3.1)

Пример 1

Рассчитывают требуемую минимальную площадь проходного сечения потока предохранительного клапана, который будет использоваться на сосуде, содержащем газообразный азот с максимально допустимым давлением PS 10 бар.

Подтвержденный коэффициент расхода K_{dr} предохранительного клапана при 10 % избыточного давления	= 0,87
Молярная масса газа M	= 28,02
Показатель адиабаты газа k	= 1,40
Температура сброса газа	= 20 °С
Аварийный расход (требуемая пропускная способность) газа	= 18 000 кг/ч
Давление настройки	= 10 бар
Противодавление	атмосферное
Температура рабочей среды T_0 при давлении p_0	= 20 + 273 = 293 К
Давление сброса p_0	= [10 × 1,1] + 1 = 12 бар (абс.)

Поскольку $\frac{p_0}{p_c} \leq \left(\frac{2}{k+1}\right)^{\frac{k}{k-1}}$ — режим течения критический.

$$\text{Требуемая площадь } A = \frac{Q_m}{p_0 C K_{dr} \sqrt{\frac{M}{Z T_0}}}$$

Функция показателя изоэнтропы

$$C = 3,948 \sqrt{1,4 \cdot \left(\frac{2}{1,4-1}\right)^{\frac{(1,4+1)(1,4-1)}{2}}} = 2,7.$$

Значение фактора C также может быть определено по таблице 7.

Коэффициент сжимаемости Z можно оценить по опубликованным данным.

Расчет проводят по следующим формулам:

$$\text{Приведенное давление } p_r = \frac{p_0}{p_c}; \quad (\text{A.1})$$

где p_c — термодинамическое критическое давление, равное 33,94 бар (абс.) (по справочнику по термодинамическим свойствам сред или по таблице 9).

$$\text{Приведенная температура } T_r = \frac{T_0}{T_c}. \quad (\text{A.2})$$

где T_c — термодинамическая критическая температура, равная 126,05 °С (по справочнику по термодинамике или по таблице 9)

$$p_r = 12/33,94 = 0,35;$$

$$T_r = 293/126,05 = 2,32;$$

$$Z = 1,000 \text{ (см. рисунок 1).}$$

Требуемую минимальную площадь проходного сечения потока определяют следующим образом:

$$A = \frac{18000}{12 \cdot 2,7 \cdot 0,87 \cdot \sqrt{\frac{28,02}{1,00 \cdot 293}}} = 2065 \text{ мм}^2.$$

Пример 2

K_{dr} подтвержден при 5 %-ном избыточном давлении; давление сброса остается на уровне 110 % от P_S , как в примере 1.

Рассчитывают требуемую минимальную площадь проходного сечения потока клапана, который будет использован на сосуде с азотом с максимально допустимым давлением P_S 5,5 МПа.

Подтвержденный коэффициент расхода K_{dr} предохранительного клапана при 5 %-ном избыточном давлении	= 0,87
Молярная масса газа M	= 28,02
Показатель адиабаты газа k	= 1,40
Температура сброса газа	= 20 °C
Аварийный расход (требуемая пропускная способность) газа	= 18 000 кг/ч
Давление настройки	= 55 бар (5,5 МПа)
Противодавление	атмосферное
Температура рабочей среды T_o при давлении p_o : $T_o = 20 + 273 = 293$ K	
Давление сброса $p_o = [55 \cdot 1,1] + 1 = 61,5$ бар (абс.) = 6,15 МПа (абс.)	

Так как $\frac{p_b}{p_o} \leq \left(\frac{2}{k+1}\right)^{k/(k-1)}$ — критический режим течения.

$$\text{Требуемая площадь} \quad A = \frac{Q_m}{p_o C K_{dr} \sqrt{\frac{M}{Z T_o}}} \quad (\text{A.3})$$

Функция показателя изоэнтропы

$$C = 3,948 \sqrt{1,4 \cdot \left(\frac{2}{1,4+1}\right)^{(1,4+1)/(1,4-1)}} = 2,7.$$

Значения для фактора C также могут быть получены по таблице 3.

Коэффициент сжимаемости Z можно оценить по опубликованным данным. Расчет заключается в следующем:
Приведенное давление

$$p_r = \frac{p_o}{p_c},$$

где p_c — критическое давление, равное 33,94 бар (абс.) или 3,394 Мпа (абс.) (по справочнику по термодинамике или по таблице 9).

Приведенная температура

$$T_r = \frac{T_o}{T_c},$$

где T_c — критическая температура, равная 126,05 °C (по справочнику по термодинамике);

$$p_r = 61,5/33,94 = 1,81;$$

$$T_r = 293/126,05 = 2,32;$$

$$Z = 0,975 \text{ (см. рисунок 1).}$$

Требуемая минимальная площадь проходного сечения потока

$$A = \frac{18000}{61,5 \cdot 2,7 \cdot 0,87 \cdot 0,989 \sqrt{\frac{28,02}{0,975 \cdot 293}}} = 437,471 \text{ мм}^2.$$

A.2 Расчет пропускной способности для газообразных сред при докритическом режиме течения (см. 6.3.3.2)

Пример

Используя исходные данные из предыдущего примера (т. е. критического режима течения), рассчитывают требуемую минимальную площадь проходного сечения потока, если противодавление повышено от атмосферного до избыточного давления 36,0 бар или 3,6 МПа и подтвержденным коэффициентом расхода 0,80 при новом противодавлении.

$$\frac{p_b}{p_0} > \left(\frac{2}{k+1}\right)^{\frac{k}{k-1}} \quad \text{— докритический режим истечения.}$$

Примечание — $\frac{p_b}{p_0} = \frac{36+1}{(55-11)+1} = 0,60$.

Требуемую площадь A , мм², рассчитывают по формуле

$$A = \frac{Q_m}{\rho_0 C K_{dr} K_b \sqrt{\frac{M}{Z T_0}}}$$

Поправочный коэффициент, характеризующий отличие докритической массовой скорости от критической, определяют следующим образом:

$$K_b = \sqrt{\frac{\frac{2k}{k-1} \left[\left(\frac{p_b}{p_0}\right)^{\frac{2}{k}} - \left(\frac{p_b}{p_0}\right)^{\frac{k+1}{k}} \right]}{k \left(\frac{2}{k+1}\right)^{\frac{k+1}{k-1}}} } = 0,989.$$

Коэффициент K_b можно рассчитать или определить по таблице 8.

$$A = \frac{18000}{61,5 \cdot 2,7 \cdot 0,87 \cdot 0,989 \cdot \sqrt{\frac{28,02}{0,975 \cdot 293}}} = 437,471 \text{ мм}^2.$$

А.3 Расчет пропускной способности для жидкостей (см. 6.3.4)

Пример

Рассчитывают требуемую минимальную площадь проходного сечения клапана, необходимую для сброса масла, по нижеприведенным параметрам.

Подтвержденный коэффициент расхода K_{dr} предохранительного клапана с K_{dr} при избыточном давлении 10 %	= 0,65
Аварийный расход (требуемая пропускная способность) масла при избыточном давлении 10 % Q_m	= 45 000 кг/ч
Удельный объем масла v_0	= 0,001 075 27 м ³ /кг = 1/плотность
Динамическая вязкость масла μ_0	= 0,5 Па · с
Установочное давление (избыточное)	= 30 бар манометра (3 МПа)
Противодавление (избыточное)	= 3 бар манометра (0,3 МПа)

Определяют массовый расход Q_m по формуле

$$Q_m = 1,61 K_{dr} K_v A \sqrt{\frac{\rho_0 - p_b}{v_0}} \quad (\text{A.4})$$

Рассчитывают необходимую требуемую минимальную площадь проходного сечения, принимая во внимание, что жидкость невязкая (то есть пренебрегая вязкостью). Обращают внимание на то, что это может быть итерационная процедура. K_v является функцией площади потока, поэтому необходимо принять значение K_v , повторить расчет и выполнить проверку того, что окончательная расчетная площадь потока достаточно велика.

Поправочный коэффициент K_v , учитывающий уменьшение пропускной способности при сбросе через предохранительное устройство вязких сред вследствие дополнительных гидравлических потерь, равен 1.

Рассчитывают минимальную площадь проходного сечения потока A , мм², следующим образом:

$$A = \left(\frac{Q_m}{1,61 K_{dr}} \right) \sqrt{\frac{v}{\rho_0 - p_b}} \quad (\text{A.5})$$

где $\rho_0 - p_b = [30 \cdot (1 + 10/100) + 1] - (3 + 1) = 30$ бар (3 МПа),

$$A = \left(\frac{45000}{1,61 \cdot 0,65} \right) \sqrt{\frac{0,00107527}{30}} = 257,43 \text{ мм}^2.$$

А.3.1 Выбирают следующее большее отверстие A' , в этом случае $A' = 380 \text{ мм}^2$, и получают минимальное значение поправочного коэффициента вязкости.

$$K_{vm} = \frac{A}{A'} \quad (\text{А.6})$$

Минимальное значение $K_{vm} = \frac{257,43}{380} = 0,68$.

А.3.2 Рассчитывают число Рейнольдса R_e для заданной пропускной способности и выбранного отверстия

$$R_e = \left(\frac{Q_m}{3,6\mu_0} \right) \sqrt{\frac{4}{\pi A'}}$$

$$A = \left(\frac{45000}{3,6 \cdot 0,5} \right) \sqrt{\frac{4}{\pi \cdot 380}} = 1447.$$

По рисунку 2 определяют поправочный коэффициент на вязкость K_v

$$K_v = 0,92 > 0,68.$$

А.3.3 Если минимальное значение $K_{vm} \leq K_v$, выделенная область достаточна для пропускной способности заданного потока по скорости. В противном случае следует повторить расчеты по формулам, приведенным в А.3.1, А.3.2.

Приложение ДА
(справочное)

**Сведения о соответствии ссылочных национальных и межгосударственных стандартов
международным стандартам, использованным в качестве ссылочных в примененном
международном стандарте**

Таблица ДА.1

Обозначение ссылочного национального, межгосударственного стандарта	Степень соответствия	Обозначение и наименование ссылочного стандарта
ГОСТ 12.2.085—2017	NEQ	ISO 4126-1:2013 «Устройства предохранительные для защиты от избыточного давления. Часть 1. Предохранительные клапаны»
ГОСТ Р 59374.6—2021 (ISO 4126-6:2014)	MOD	ISO 4126-6:2014 «Устройства предохранительные для защиты от избыточного давления. Часть 6. Применение, выбор и установка предохранительных устройств с разрывной мембраной»
<p>Примечание — В настоящей таблице использованы следующие условные обозначения степени соответствия стандартов:</p> <ul style="list-style-type: none"> - MOD — модифицированные стандарты; - NEQ — неэквивалентные стандарты. 		

Библиография

- [1] ИСО 4126-10 Предохранительные устройства для защиты от избыточного давления. Часть 10. Размер безопасности клапанов для газа/жидкости двухфазного потока (Safety devices for protection against excessive pressure — Part 10: Sizing of safety valves for gas/liquid two-phase flow)
- [2] IAPWS-IF97 I Промышленный состав IAPWS 1997 года для термодинамических свойств воды и пара (APWS Industrial Formulation 1997 for the Thermodynamic Properties of Water and Steam)

УДК 66.065.54:006.354

ОКС 27.080
91.140.30

Ключевые слова: клапан, предохранительный клапан, управление, расчет

Редактор *Л.С. Зимилова*
Технический редактор *В.Н. Прусакова*
Корректор *М.В. Бучная*
Компьютерная верстка *Е.О. Асташина*

Сдано в набор 05.08.2021. Подписано в печать 10.08.2021. Формат 60×84%. Гарнитура Ариал.
Усл. печ. л. 4,18. Уч.-изд. л. 3,78.

Подготовлено на основе электронной версии, предоставленной разработчиком стандарта

Создано в единичном исполнении в ФГБУ «РСТ»
для комплектования Федерального информационного фонда стандартов
117418 Москва, Нахимовский пр-т, д. 31, к. 2.
www.gostinfo.ru info@gostinfo.ru