

---

МЕЖГОСУДАРСТВЕННЫЙ СОВЕТ ПО СТАНДАРТИЗАЦИИ, МЕТРОЛОГИИ И СЕРТИФИКАЦИИ  
(МГС)  
INTERSTATE COUNCIL FOR STANDARDIZATION, METROLOGY AND CERTIFICATION  
(ISC)

---

МЕЖГОСУДАРСТВЕННЫЙ  
СТАНДАРТ

ГОСТ  
34718—  
2021

---

Упаковка стеклянная  
**ВЕНЧИК ГОРЛОВИНЫ  
ДЛЯ ВАКУУМНОЙ УКУПОРКИ**

Тип 100, стандартный

(ISO 9100-13:2005, NEQ)

Издание официальное

Москва  
Российский институт стандартизации  
2021

## Предисловие

Цели, основные принципы и общие правила проведения работ по межгосударственной стандартизации установлены ГОСТ 1.0 «Межгосударственная система стандартизации. Основные положения» и ГОСТ 1.2 «Межгосударственная система стандартизации. Стандарты межгосударственные, правила и рекомендации по межгосударственной стандартизации. Правила разработки, принятия, обновления и отмены»

### Сведения о стандарте

1 РАЗРАБОТАН Обществом с ограниченной ответственностью «Эксперт-Стандарт» (ООО «Эксперт-Стандарт»)

2 ВНЕСЕН Межгосударственным техническим комитетом по стандартизации МТК 074 «Стеклопосуда»

3 ПРИНЯТ Межгосударственным советом по стандартизации, метрологии и сертификации (протокол от 26 февраля 2021 г. № 137-П)

За принятие проголосовали:

Краткое наименование страны по МК (ИСО 3166) 004—97	Код страны по МК (ИСО 3166) 004—97	Сокращенное наименование национального органа по стандартизации
Армения	AM	ЗАО «Национальный орган по стандартизации и метрологии» Республики Армения
Беларусь	BY	Госстандарт Республики Беларусь
Киргизия	KG	Кыргызстандарт
Россия	RU	Росстандарт
Узбекистан	UZ	Узстандарт

4 Приказом Федерального агентства по техническому регулированию и метрологии от 13 августа 2021 г. № 718-ст межгосударственный стандарт ГОСТ 34718—2021 введен в действие в качестве национального стандарта Российской Федерации с 1 марта 2022 г.

5 Настоящий стандарт разработан с учетом основных нормативных положений международного стандарта ISO 9100-13:2005 «Тара стеклянная. Горловины под вакуумную укупорку. Часть 13. Тип 100, стандартный» («Glass containers — Vacuum lug finishes — Part 13: 100 regular», NEQ)

6 ВВЕДЕН ВПЕРВЫЕ

*Информация о введении в действие (прекращении действия) настоящего стандарта и изменений к нему на территории указанных выше государств публикуется в указателях национальных стандартов, издаваемых в этих государствах, а также в сети Интернет на сайтах соответствующих национальных органов по стандартизации.*

*В случае пересмотра, изменения или отмены настоящего стандарта соответствующая информация будет опубликована на официальном интернет-сайте Межгосударственного совета по стандартизации, метрологии и сертификации в каталоге «Межгосударственные стандарты»*

© Оформление. ФГБУ «РСТ», 2021



В Российской Федерации настоящий стандарт не может быть полностью или частично воспроизведен, тиражирован и распространен в качестве официального издания без разрешения Федерального агентства по техническому регулированию и метрологии

**Поправка к ГОСТ 34718—2021 Упаковка стеклянная. Венчик горловины для вакуумной укупорки.  
Тип 100, стандартный**

В каком месте	Напечатано	Должно быть		
Предисловие. Таблица соглашения	—	Казахстан	KZ	Госстандарт Республики Казахстан

(ИУС № 4 2022 г.)



## Упаковка стеклянная

## ВЕНЧИК ГОРЛОВИНЫ ДЛЯ ВАКУУМНОЙ УКУПОРКИ

## Тип 100, стандартный

Glass packaging. Vacuum lug finishes. Type 100 regular

Дата введения — 2022—03—01

## 1 Область применения

Настоящий стандарт устанавливает размеры стандартного венчика горловины типа 100 мм под вакуумную укупорку стеклянной упаковки с широкой горловиной.

## 2 Размеры

2.1 Форма и размеры венчика должны соответствовать рисункам 1—3 и таблице 1. Размеры на рисунках приведены в миллиметрах.

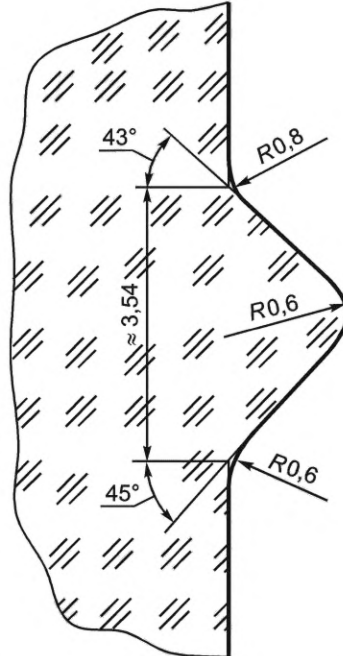
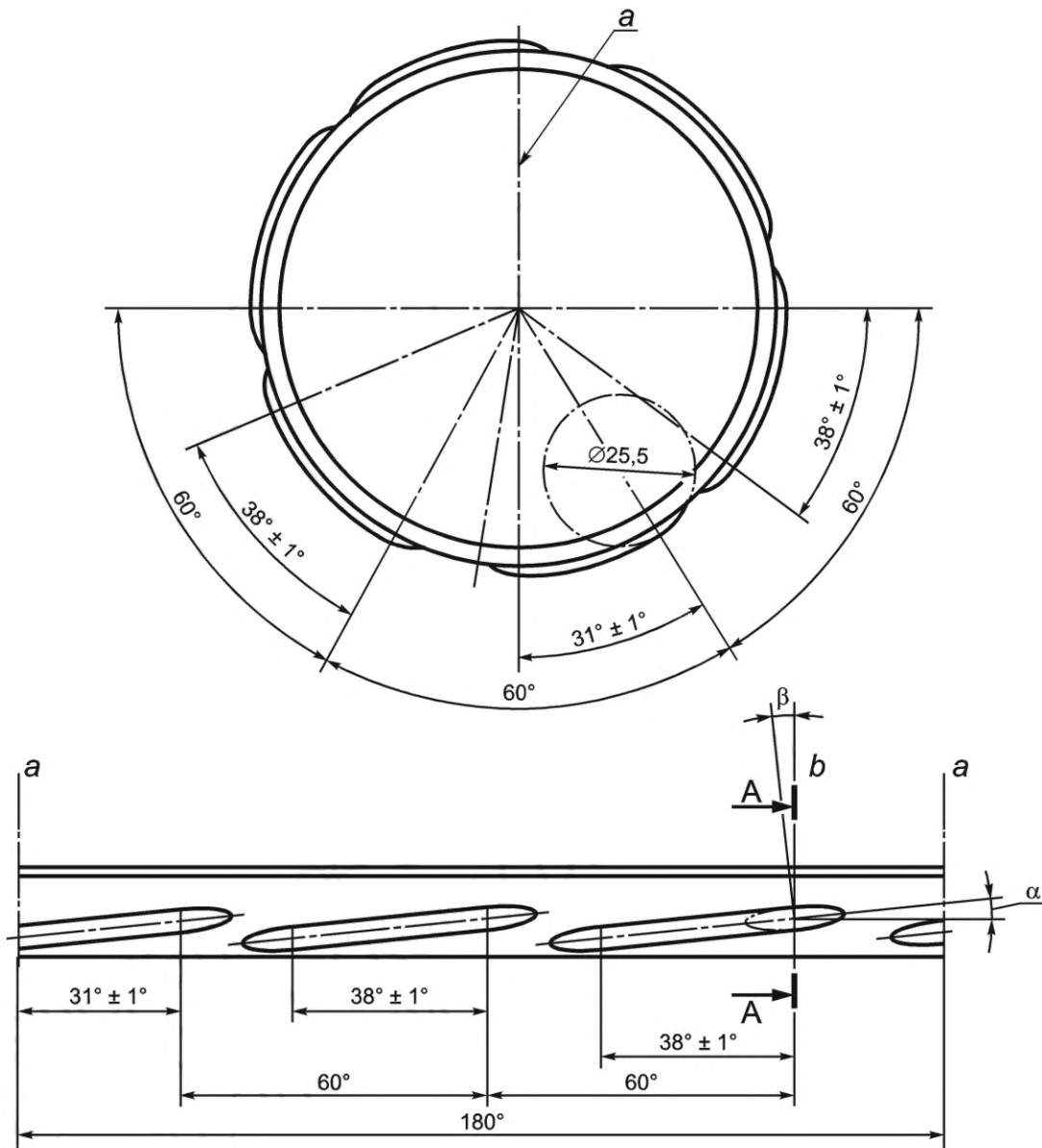
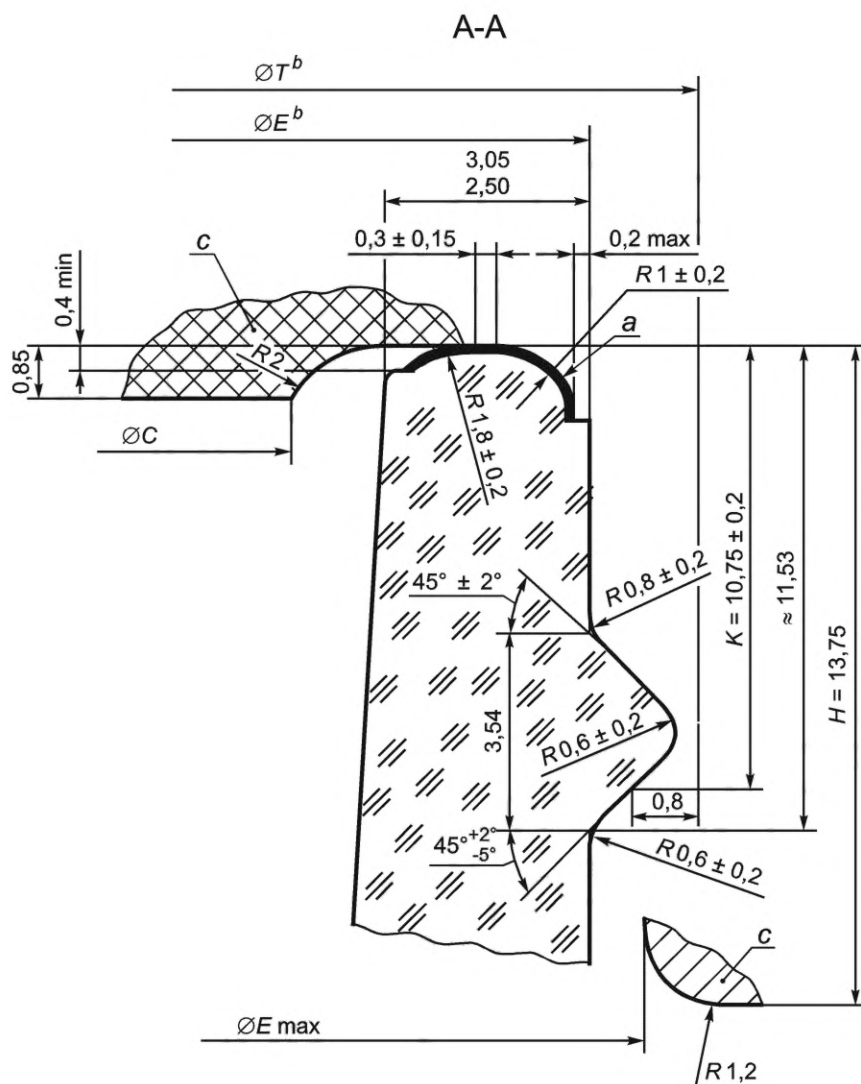


Рисунок 1 — Фрагмент профиля резьбы



*a* — условная линия разреза горлового кольца; *b* — см. рисунок 3

Рисунок 2 — Конструкция и увеличенные детали резьбы



*a* — поверхность под укупорку не должна иметь дефектов, которые влияют на герметичность; *b* — овальность диаметров должна быть минимальной и соответствовать требованиям документации по стандартизации на стеклянную упаковку и на укупорочные средства. Диаметры *E* и *T* должны быть концентрическими относительно друг друга; *c* — заштрихованный крестообразно фрагмент поверхности укупорочного средства (диаметра *C* и высоты *H*) показывает позицию крышки в закрытом положении. Диаметр  $E_{\text{max}}$  — относится к диаметру укупорочного средства

**Примечание** — Контур горловины ниже высоты *H* и укрепляющее кольцо могут быть произвольными. Между выступом и заштрихованным фрагментом укупорочного средства должен быть достаточный зазор, размер которого зависит от типа горловины и типа укупорочного средства.

Рисунок 3 — Увеличенный вид сечения А—А

Таблица 1 — Размеры венчика

Тип	Диаметр <i>E</i> , мм	Диаметр <i>T</i> , мм	Диаметр <i>C</i> , мм	Угол выступа резьбы $\alpha^a$	Количество нитей резьбы	Параметр резьбы		
						Угол захода резьбы $\beta$	Подача, мм	Нити резьбы, дюймы
100	$96,10 \pm 0,50$	$99,25 \pm 0,50$	89,15	$4^\circ 44'$	6	$4^\circ 44'$	25,40	1

<sup>a</sup> Угол выступа  $\alpha$  должен сохраняться для всех нитей резьбы. Профиль резьбы должен на всем протяжении соответствовать профилю фрезы.

2.2 Детали, которые не указаны в настоящем стандарте, могут быть использованы в соответствии с их применением.



Ключевые слова: стеклянная упаковка, венчик горловины, стандартный тип 100, вакуумная укупорка, широкая горловина, резьба, размеры

---

Редактор *Л.И. Нахимова*  
Технический редактор *И.Е. Черепкова*  
Корректор *Л.С. Лысенко*  
Компьютерная верстка *И.А. Налейкиной*

Сдано в набор 16.08.2021. Подписано в печать 18.08.2021. Формат 60×84%. Гарнитура Ариал.  
Усл. печ. л. 0,93. Уч.-изд. л. 0,74.

Подготовлено на основе электронной версии, предоставленной разработчиком стандарта

**Поправка к ГОСТ 34718—2021 Упаковка стеклянная. Венчик горловины для вакуумной укупорки.  
Тип 100, стандартный**

В каком месте	Напечатано	Должно быть		
Предисловие. Таблица согласования	—	Казахстан	KZ	Госстандарт Республики Казахстан

(ИУС № 4 2022 г.)