
МЕЖГОСУДАРСТВЕННЫЙ СОВЕТ ПО СТАНДАРТИЗАЦИИ, МЕТРОЛОГИИ И СЕРТИФИКАЦИИ
(МГС)
INTERSTATE COUNCIL FOR STANDARDIZATION, METROLOGY AND CERTIFICATION
(ISC)

МЕЖГОСУДАРСТВЕННЫЙ
СТАНДАРТ

ГОСТ
ISO 15886-3—
2017

Оборудование сельскохозяйственное
оросительное

АППАРАТЫ ДОЖДЕВАЛЬНЫЕ

Часть 3

Определение параметров распределения
и методы испытаний

(ISO 15886-3:2012, IDT)

Издание официальное

Москва
Российский институт стандартизации
2021

Предисловие

Цели, основные принципы и общие правила проведения работ по межгосударственной стандартизации установлены ГОСТ 1.0 «Межгосударственная система стандартизации. Основные положения» и ГОСТ 1.2 «Межгосударственная система стандартизации. Стандарты межгосударственные, правила и рекомендации по межгосударственной стандартизации. Правила разработки, принятия, обновления и отмены»

Сведения о стандарте

1 ПОДГОТОВЛЕН Научно-производственным республиканским унитарным предприятием «Белорусский государственный институт стандартизации и сертификации» (БелГИСС) на основе собственного перевода на русский язык англоязычной версии стандарта, указанного в пункте 5

2 ВНЕСЕН Государственным комитетом по стандартизации Республики Беларусь

3 ПРИНЯТ Межгосударственным советом по стандартизации, метрологии и сертификации (протокол от 20 апреля 2017 г. № 98-П)

За принятие проголосовали:

Краткое наименование страны по МК (ИСО 3166) 004 – 97	Код страны по МК (ИСО 3166) 004 – 97	Сокращенное наименование национального органа по стандартизации
Армения	AM	ЗАО «Национальный орган по стандартизации и метрологии» Республики Армения
Беларусь	BY	Госстандарт Республики Беларусь
Казахстан	KZ	Госстандарт Республики Казахстан
Киргизия	KG	Кыргызстандарт
Россия	RU	Росстандарт
Таджикистан	TJ	Таджикстандарт
Узбекистан	UZ	Узстандарт

4 Приказом Федерального агентства по техническому регулированию и метрологии от 20 августа 2021 г. № 741-ст межгосударственный стандарт ГОСТ ISO 15886-3—2017 введен в действие в качестве национального стандарта Российской Федерации с 1 декабря 2021 г.

5 Настоящий стандарт идентичен международному стандарту ISO 15886-3:2012 «Оборудование сельскохозяйственное оросительное. Аппараты дождевальные. Часть 3. Определение параметров распределения и методы испытаний» («Agricultural irrigation equipment — Sprinklers — Part 3: Characterization of distribution and test methods», IDT).

Международный стандарт разработан Техническим комитетом ISO/TC 23 «Тракторы и машины для сельского и лесного хозяйства» Международной организации по стандартизации (ISO)

6 ВЗАМЕН ГОСТ ИСО 7749-2—2004

Информация о введении в действие (прекращении действия) настоящего стандарта и изменений к нему на территории указанных выше государств публикуется в указателях национальных стандартов, издаваемых в этих государствах, а также в сети Интернет на сайтах соответствующих национальных органов по стандартизации.

В случае пересмотра, изменения или отмены настоящего стандарта соответствующая информация будет опубликована на официальном интернет-сайте Межгосударственного совета по стандартизации, метрологии и сертификации в каталоге «Межгосударственные стандарты»

© ISO, 2017

© Оформление. ФГБУ «РСТ», 2021



В Российской Федерации настоящий стандарт не может быть полностью или частично воспроизведен, тиражирован и распространен в качестве официального издания без разрешения Федерального агентства по техническому регулированию и метрологии

Содержание

1 Область применения	1
2 Термины и определения	2
3 Дождемеры	3
4 Установка дождевальных аппаратов при испытаниях	4
5 Измерения	5
6 Расположение, шаг установки и количество дождемеров	6
7 Дополнительные испытания	8
8 Методика проведения испытаний	8
9 Технические требования к месту проведения испытаний	9
10 Определение параметров распределения	10
Приложение А (справочное) Процедуры для определения параметров схемы распределения дождевальных аппаратов	12
Приложение В (справочное) Испытания дождевального аппарата секторного полива	16
Библиография	17

Введение

Настоящий стандарт состоит из следующих частей, имеющих групповой заголовок «Оборудование сельскохозяйственное оросительное. Аппараты дождевальные»:

- часть 1. Термины, определения и классификация;
- часть 3. Определение параметров распределения и методы испытаний.

Оборудование сельскохозяйственное оросительное

АППАРАТЫ ДОЖДЕВАЛЬНЫЕ

Часть 3

Определение параметров распределения и методы испытаний

Agricultural irrigation equipment. Sprinklers. Part 3. Characterization of distribution and test methods

Дата введения — 2021—12—01

1 Область применения

В настоящем стандарте установлены условия, применяемые для определения параметров схемы распределения воды дождевальных аппаратов, и методы испытаний. Термин «аппарат дождевальный», применяемый в настоящем стандарте, используется в качестве группового наименования и включает различные виды продукции, классифицируемые в соответствии с ISO 15886-1. В настоящем стандарте приведены методы измерения следующих показателей, определяющих эффективность дождевальных аппаратов: равномерность распределения, радиус орошения и высота траектории струи воды. Настоящий стандарт распространяется на все дождевальные аппараты, для классификации которых требуется проведение измерений этих трех показателей, для проверки их соответствия требованиям, установленным изготовителем.

В настоящем стандарте установлены методы испытаний, выполняемых как в лабораторных, так и в полевых условиях, радиальным или полнолевым методом. Согласно структуре настоящего стандарта, сначала приведены общие требования для всех испытаний, затем конкретные требования только для лабораторных испытаний и в конце требования только для полевых испытаний.

Для каждого дождевального аппарата может быть предусмотрен широкий диапазон условий эксплуатации и регулировок, а также предусмотрено использование насадок, различных конфигураций, что теоретически приводит к увеличению количества необходимых испытаний. В этом случае испытательные лаборатории и изготовители могут использовать методы интерполяции для уменьшения количества проводимых испытаний, при условии соблюдения требований соответствующих стандартов.

В настоящем стандарте не устанавливаются специальные требования к проведению испытаний эффективности дождевальных аппаратов, предназначенных для использования в условиях заморозков.

В настоящем стандарте также не рассматривается тема измерения спектра размеров капель и определения характеристик и связанных с ними вопросов уплотнения почвы, сноса воды при орошении, потерь при испарении и др., все эти аспекты могут рассматриваться при проектировании оросительных систем, использующих дождевальные аппараты.

При применении настоящего стандарта для оценки границ зоны орошения все дождевальные аппараты должны быть одинаковыми и иметь фиксированное положение в постоянно повторяющейся геометрической схеме. Настоящий стандарт не применяется для мобильных систем.

Настоящий стандарт применяется для дождевальных аппаратов секторного полива при условии, что испытательная лаборатория может в полной мере учесть потенциальные отклонения параметров эффективности.

В приложении А приведены процедуры для определения параметров схемы распределения воды дождевальных аппаратов. В приложении В приведена методика испытаний дождевальных аппаратов секторного полива.

2 Термины и определения

В настоящем стандарте применены следующие термины с соответствующими определениями:

2.1 **температура окружающей среды** (ambient temperature): Температура воздуха вокруг дождевального аппарата при проведении испытаний.

2.2 **зона орошения** (area of coverage): Зона, орошаемая дождевальным аппаратом, эксплуатируемым в соответствии с указаниями изготовителя, в которой интенсивность орошения равна или превышает эффективную норму.

2.3 **коэффициент равномерности орошения (коэффициент Христиансена)** (Christiansen's uniformity coefficient [UCC]): Коэффициент, использующий отклонения от среднего значения характеристики равномерности распределения, измеренной полнополевым методом или смоделированной для сетки дождевальных аппаратов.

2.4 **чистая вода** (clean water): Вода, обработанная, при необходимости, таким образом, чтобы в ней не содержалось взвешенных частиц размером более 200 меш, в эквиваленте (74—76 мкм), и растворенных химических элементов, способных влиять на материал дождевального аппарата за короткий промежуток времени.

2.5 **дождемер** (collector): Сосуд, в который собирается распыляемая дождевальным аппаратом вода при испытаниях на равномерность распределения.

2.6 **критический сухой участок** (critical dry area): Определенный опытным путем сухой участок, размер которого позволяет объективно оценить равномерность орошения.

2.7 **денсограмма** (densogram): Карта участка, в которой используется изменение плотности нанесения точек, для отражения интенсивности орошения в зонах орошения дождевального аппарата или сетки дождевальных аппаратов.

2.8 **равномерность распределения** (distribution uniformity [DU]): Коэффициент, использующий наименьшую интенсивность орошения (25 %) для характеристики равномерности распределения, измеренную полнополевым методом или смоделированную для сетки дождевальных аппаратов.

2.9 **минимальная эффективная интенсивность орошения** (minimum effective water application rate): Интенсивность, равная или превышающая 0,26 мм/ч — для дождевальных аппаратов с расходом воды более 75 л/ч и 0,13 мм/ч — для дождевальных аппаратов с расходом воды, равным или менее 75 л/ч.

2.10 **эффективный радиус орошения** (effective radius of throw): Радиус, в пределах которого остается 95 % процентов от всего объема распыляемой дождевальным аппаратом воды и применяется интерполяция между точками измерений.

2.11 **расход воды** (flow rate): Объем воды, проходящей через распыляющий воду компонент, в единицу времени.

2.12 **схема размещения дождемеров для полнополевого метода** (full grid collector array): Дождемеры, размещенные в точках пересечения взаимно перпендикулярных осей, образующих двумерную сетку, в количестве, достаточном для обеспечения необходимой статистической базы для оценки равномерности распределения воды.

2.13 **размер впускного соединения** (inlet connection size): Номинальный размер подводящей трубы, указываемый в коммерческих целях или установленный изготовителем посредством ссылки на общепризнанный стандарт.

2.14 **оросительный отвод** (irrigation lateral): Ответвление подводящей трубы (линии питания) в системе орошения, на котором непосредственно либо при помощи фитингов, стояков или патрубков устанавливаются дождевальные аппараты.

2.15 **максимальное рабочее давление** (maximum working pressure); P_{max} : Максимальное давление на входе дождевального аппарата, рекомендуемое изготовителем для обеспечения нормальной работы.

2.16 **минимальное рабочее давление** (minimum working pressure); P_{min} : Минимальное давление на входе дождевального аппарата, рекомендуемое изготовителем для обеспечения нормальной работы.

2.17 **насадка** (nozzle): Патрубок с раструбом дождевального аппарата, через который распыляется вода.

Примечание — На дождевальный аппарат может устанавливаться одна или несколько насадок цилиндрической или другой формы. Под этим термином понимается как одиночная насадка, так и комбинация насадок в многоструйном дождевальном аппарате.

2.18 **дождевальный аппарат секторного полива** (part-circle sprinkle): Дождевальный аппарат, предназначенный для орошения сектора окружности и оснащенный приспособлением (или без него), которое позволяет регулировать зону орошения до полной окружности.

2.19 **выдвижной дождевальный аппарат** (pop-up sprinkle): Дождевальный аппарат, сконструированный таким образом, что при подаче давления в систему насадка дождевального аппарата автоматически поднимается над уровнем грунта, а при прекращении подачи давления в систему — автоматически опускается в исходное положение.

2.20 **отвод для измерения давления** (pressure tap): Специально сконструированное ответвление для измерения внутреннего давления в системе внешним устройством для измерения давления.

2.21 **схема размещения дождемеров для радиального метода** (radial collector array): Дождемеры, размещенные только на радиальной оси, центр которой лежит на оси дождевального аппарата, в количестве, достаточном для определения параметров кривой распределения воды.

2.22 **радиус орошения** (radius of throw, wetted radius): Расстояние, измеренное от оси вращающегося дождевального аппарата до наиболее удаленной точки, в которой интенсивность орошения является минимальной эффективной; для дождевальных аппаратов секторного полива это расстояние может измеряться на любом участке зоны орошения, кроме крайних положений.

2.23 **вращающийся дождевальный аппарат** (rotating sprinkle): Устройство, которое вращается вокруг вертикальной оси и распределяет воду по окружности, сектору окружности или области некруглой формы.

2.24 **коэффициент распределения** (scheduling coefficient [SC]): Коэффициент, применяемый для определения параметров распределения воды дождевальным аппаратом на основании определения критического сухого участка и используемый для анализа данных о сетке дождевальных аппаратов.

2.25 **шаг установки дождевальных аппаратов** (sprinkle spacings): Расстояние между дождевальными аппаратами вдоль оросительных отводов и между оросительными отводами.

2.26 **коэффициент статистического распределения** (statistical uniformity coefficient [UCS]): Коэффициент, использующий стандартное отклонение как меру дисперсии в статистической теории для определения параметров равномерности распределения, измеренных полнополюсовым методом для сетки дождевальных аппаратов.

2.27 **испытательное давление** (test pressure): Давление на входе дождевального аппарата, указанное изготовителем как давление, которое должно использоваться при испытаниях.

2.28 **максимальная высота траектории** (maximum trajectory height): Максимальная высота траектории струи воды относительно уровня насадки дождевального аппарата при испытательном давлении.

2.29 **интенсивность орошения** (water application rate): Средняя норма орошения за единицу времени.

2.30 **кривая распределения воды** (water distribution curve): Кривая распределения воды, собираемой дождемерами, установленными вдоль радиуса орошения, выражающая зависимость от расстояний между дождевальным аппаратом и дождемером.

2.31 **скорость ветра** (wind speed): Средняя скорость ветра на испытательной площадке в течение испытания по определению равномерности орошения дождевального аппарата.

2.32 **рабочее давление** (working pressure): Диапазон давления воды, установленный изготовителем, для обеспечения нормальной работы дождевального аппарата.

3 Дождемеры

3.1 Конструкция дождемера

Все дождемеры, используемые при разных испытаниях, должны быть идентичны. Конструкция дождемера должна быть такой, чтобы свести к минимуму разбрызгивание воды и изменение объема собранной воды, которое может быть вызвано порывами ветра.

Высота дождемера должна превышать максимальную высоту столба воды, собранной при испытаниях, не менее чем в два раза, и составлять не менее 150 мм.

Дождемеры должны иметь приемное отверстие круглой формы с острой кромкой без деформации. Значение диаметра приемного отверстия должно находиться в пределах от половины высоты дождемера до высоты дождемера и составлять не менее 85 мм.

Дождемеры альтернативных конструкций могут использоваться при условии, что обеспечиваемая ими точность измерения не ниже точности измерения, обеспечиваемой дождемерами, конструкция которых описана выше.

Количество собранной дождемером воды определяется непосредственным измерением массы и высоты столба воды или расчетом объема, при условии обеспечения точности, требуемой стандартами.

3.2 Установка дождемеров

Приемные отверстия всех дождемеров должны располагаться в пределах общей горизонтальной плоскости, уклон которой в любом направлении не превышает 2 %. Разница в высоте между любыми двумя соседними дождемерами не должна превышать 20 мм.

Для лабораторных испытаний высота дождемера критического значения не имеет. Для полевых испытаний высота дождемера должна быть достаточной, чтобы растения не препятствовали попаданию воды в дождемер.

4 Установка дождевальных аппаратов при испытаниях

Выбранный для испытаний дождевальный аппарат должен являться репрезентативным представителем всех производимых дождевальных аппаратов, в частности, в отношении частоты вращения. Новые дождевальные аппараты должны проработать до испытания в течение периода времени, достаточного для стабилизации частоты вращения (относительная погрешность не должна превышать ± 5 %).

Дождевальный аппарат устанавливают на стойке, номинальный размер соединения которого совпадает с размером впускного соединения дождевального аппарата. Необходимо, чтобы стойка была установлена строго вертикально, не отклонялся и не изгибался при испытаниях, а также отсутствовала вибрация стойки, способная привести к видимым изменениям в работе дождевального аппарата. Максимально допустимое отклонение от вертикального положения во время испытания — 2°.

Для обеспечения необходимой механической прочности и облегчения подсоединения отвода для измерения давления рекомендуется для изготовления стойки использовать стальную трубу.

Высота расположения насадки дождевального аппарата над дождемером должна соответствовать условиям его нормальной эксплуатации. Например, если дождевальный аппарат предназначен для ухода за газоном, верхняя часть корпуса дождевального аппарата по высоте должна совпадать с верхней частью дождемеров.

Для сельскохозяйственных дождевальных аппаратов, используемых в различных полевых условиях, применяется следующее требование в отношении высоты установки — высота расположения верхней части стойки дождевального аппарата над приемными отверстиями дождемеров должна быть выбрана из таблицы 1, допустимое отклонение — $\pm 0,05$ м. Изготовители могут установить дополнительные значения высоты, но значения, которые указаны в таблице 1, должны быть включены.

Таблица 1 — Высота установки дождевального аппарата

Расход воды дождевальным аппаратом, л/ч	Высота расположения верхней части стойки дождевального аппарата над приемными отверстиями дождемеров, м
Выдвижной дождевальный аппарат	0 (без давления)
0—300	0,3
301—1500	0,5
1501—2500	1,0
>2500	1,5

Если изготовитель устанавливает какие-либо специальные условия проведения испытаний, например, испытания на минимальной высоте стояка или со струевыпрямителями, то они должны выполняться, если такие элементы предусмотрены в качестве базового оборудования дождевального аппарата.

Способ установки дождевальных аппаратов, которые не предназначены для установки на стояки, как описано выше, должен быть указан изготовителем.

Для схем распределения, в которых используется один дождевальный аппарат, вокруг него может быть установлен экран, сдерживающий разбрызгивание струй воды, если обеспечено выполнение следующих условий:

- экран должен быть достаточного большого размера и сконструирован таким образом, чтобы улавливать струи воды и при этом не препятствовать их скрещиванию при работе дождевального аппарата или при попадании в дождемер;
- экран должен быть сконструирован таким образом, чтобы не препятствовать циркуляции воздуха вокруг струй воды;
- экран должен обеспечивать минимальный сектор (угол 45°) неограниченного орошения, центр которого совпадает с радиусом установки дождемеров. Если испытательная лаборатория использует сектор меньшего размера (углом менее 45°), она должна предоставить подтверждение достоверности полученных результатов. Особое внимание следует уделять размеру сектора, чтобы предотвратить выброс воды (при вращении лопасти), вызванный ударом лопасти;
- экран должен быть сконструирован таким образом, чтобы улавливаемые или отклоняемые им струи воды не попадали в дождемер.

5 Измерения

5.1 Точность измерений

При измерении высоты столба воды, собранной дождемерами, относительная погрешность измерения не должна превышать $\pm 3,0\%$.

Относительная погрешность измерения давления не должна превышать $\pm 1,0\%$.

При измерении расхода воды дождевальным аппаратом относительная погрешность измерения не должна превышать $\pm 2,0\%$.

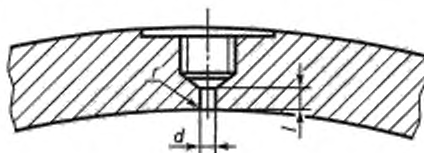
Погрешность измерения температуры не должна превышать $\pm 0,5^\circ\text{C}$.

При измерении времени секундомером погрешность измерения не должна превышать $\pm 0,1\text{ с}$.

Относительная погрешность измерения других параметров, которые не рассматриваются подробно в настоящем стандарте, не должна превышать $\pm 3,0\%$.

5.2 Измерение давления

Испытательное давление измеряется на высоте установки главной насадки. Особенности конструкции отвода для измерения давления показаны на рисунке 1. Не должно быть никаких препятствий потоку воды между отводом для измерения давления и основанием дождевального аппарата. Внутри труба отвода для измерения давления должна быть чистой и гладкой.

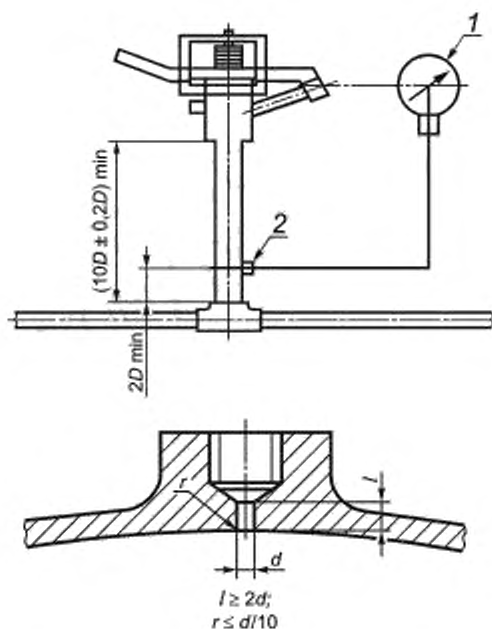


$l \geq 2,5d$, где $d = 3 - 6$ мм или $1/10$ диаметра трубы, в зависимости от того, какое из этих значений меньше.

а) толстая стенка

1 — манометр; 2 — отвод для измерения давления; D — номинальный диаметр трубы стояка

Рисунок 1 — Размещение и особенности установки отвода для измерения давления



б) тонкая стенка

Рисунок 1 — Лист 2

5.3 Измерение условий окружающей среды

Относительную влажность и температуру окружающего воздуха измеряют в начале, середине и конце испытания. При лабораторных испытаниях погрешность изменения температуры и влажности воздуха во время испытаний не должна превышать $\pm 5,0$ % от значений, полученных перед началом испытаний.

Для выполнения этого требования может потребоваться установка системы кондиционирования воздуха.

5.4 Корректировка потерь от испарения в дождемерах

Установлено, что при определенных условиях потери от испарения в дождемерах могут привести к получению результата измерений с погрешностью, превышающей требуемую — $\pm 3,0$ %. В этом случае должна быть проведена следующая процедура для корректирования показаний дождемеров.

В каждый из трех дождемеров помещают воду, объем которой примерно равен среднему объему воды, собираемой в ходе испытания. Дождемеры размещают вблизи испытательной площадки, но за пределами зоны орошения. Измеряют объем воды до и после испытания и используют полученную разницу как корректирующее значение при измерении объема воды в каждом дождемере.

6 Расположение, шаг установки и количество дождемеров

6.1 Схема размещения дождемеров для полнополевого метода

6.1.1 Метод расположения

Данный метод предполагает использование квадратной сетки для размещения дождемеров с дождевальным аппаратом, расположенным в центре сетки. Этот метод чаще всего применяют для оценки влияния ветра на эффективность дождевального аппарата, а также для определения характеристик дождевальных аппаратов, которые предназначены для орошения несимметричных зон.

6.1.2 Шаг установки дождемеров

Для обеих осей сетки должен использоваться одинаковый шаг установки дождемеров. При необходимости, чтобы охватить предполагаемую зону орошения, с подветренной стороны могут устанавливаться дополнительные дождемеры. Шаг установки дождемеров в зависимости от эффективного радиуса орошения дождевального аппарата приведен в таблице 2.

Таблица 2 — Шаг установки дождемеров

Эффективный радиус орошения, м	Максимальный шаг установки дождемеров (расстояние между геометрическими центрами соседних дождемеров), м
1,0—3,0	0,25
3,0—6,0	0,50
6,0—12,0	1,00
12,0—17,0	2,00
свыше 17,0	3,00

Рекомендуется в пределах зоны орошения размещать не менее восьмидесяти дождемеров. Если в зоне орошения размещают менее восьмидесяти дождемеров, испытательная лаборатория должна предоставить подтверждение достоверности полученных результатов (статистическими методами).

6.1.3 Размещение дождевального аппарата внутри сетки

Дождевальный аппарат должен размещаться посередине между четырьмя соседними дождемерами.

В качестве альтернативного варианта, дождевальный аппарат может быть размещен в точке пересечения взаимно перпендикулярных осей, образующих сетку.

6.2 Схема размещения дождемеров для радиального метода

6.2.1 Метод расположения

Данный метод предполагает размещение дождемеров на радиальных осях, центр которых лежит на оси дождевального аппарата (как правило, используется четыре радиальных оси, разнесенные на угол 90°), с целью определения интенсивности орошения дождевального аппарата в зависимости от расстояния, измеренного от центра дождевального аппарата по установленному радиусу. Этот метод чаще всего применяют для определения параметров дождевальных аппаратов, которые предназначены для орошения симметричных зон (с симметричной схемой распределения), используемых в условиях отсутствия ветра.

Целью испытаний является установление точной функциональной зависимости между интенсивностью орошения и радиусом. Если установлено, что дождевальный аппарат имеет дискретный режим работы, то должны использоваться соответствующие дождемеры, чтобы охарактеризовать эти свойства должным образом и позволить осуществить непрерывное определение функциональных характеристик.

6.2.2 Шаг установки дождемеров

Шаг установки дождемеров в зависимости от эффективного радиуса орошения дождевального аппарата приведен в таблице 2.

6.2.3 Размещение дождевального аппарата

Дождевальный аппарат должен размещаться на расстоянии, равном шагу установки дождемеров от первого дождемера на том же радиусе.

6.2.4 Радиус орошения

Если испытания проводятся с использованием нескольких радиусов, то за результат испытаний принимают среднее арифметическое от значений, полученных на всех используемых радиусах.

Для определения радиуса орошения см. 2.22.

7 Дополнительные испытания

7.1 Частота вращения дождевального аппарата

При измерении частоты вращения дождевальный аппарат должен вращаться только за счет собственного привода. Частоту вращения дождевального аппарата измеряют в начале, середине и в конце испытания (не менее трех измерений для каждого из периодов). Дополнительно в середине испытания следует измерить время поворота разбрызгивателя на каждую из четвертей. Для каждой из четвертей должно быть сделано не менее трех измерений. Положения четвертей должны быть указаны на сетке дождемера. Рассчитывают частоту вращения для каждой четверти и максимальное отклонение (в процентах) относительно измеренной частоты вращения. Максимальное отклонение не должно превышать $\pm 12\%$. Это испытание не применяется к дождевальным аппаратам, период вращения которых составляет менее 10 с.

7.2 Высота траектории струи воды

Измерение проводят в горизонтальной плоскости, проходящей через главную насадку. При определении радиуса орошения, для того чтобы оценить высоту основной струи воды, высота отдельных капель, выбивающихся из струи, в результате не учитывается. Необходимо контролировать, чтобы отклонение стояка от вертикального положения не превышало 2° . Расстояние (радиальное) до места, где струя воды достигла максимальной высоты, должно быть отмечено. Относительные погрешности измерения высоты траектории струи воды и радиуса не должны превышать $\pm 5\%$ от значения измеряемой величины.

8 Методика проведения испытаний

8.1 Вращение стояка дождевального аппарата

При проведении испытаний радиальным методом [размещение дождемеров (6.2)] стояк, на котором установлен дождевальный аппарат, необходимо поворачивать вручную на четверть оборота (90°) вокруг оси три раза через равные промежутки времени. Эти повороты должны выполняться в те периоды времени, когда струи воды от дождевального аппарата не проходят через дождемеры.

Для дождевальных аппаратов со специальными режимами работы требования к вращению стояка не должны приводить к искажению результатов испытания.

8.2 Продолжительность испытаний

Установленная продолжительность испытаний должна обеспечивать возможность убедиться, что относительная погрешность измерения объема собранной дождемерами воды (не менее 80 % от общего числа) не превышает $\pm 3\%$. Количество воды, собранной дождемерами, должно составлять не менее 90 % от теоретического значения, рассчитанного на основе данных о расходе воды, установленном для дождевального аппарата.

Струи воды от дождевального аппарата должны пройти через все дождемеры не менее 30 раз.

Для дождевальных аппаратов с программируемыми эксплуатационными параметрами продолжительность испытания должна обеспечивать, чтобы все дождемеры подвергались воздействию с такой же частотой.

8.3 Дополнительные требования к проведению испытаний

Испытания следует начинать после того, как дождевальный аппарат проработает в течение периода времени, достаточного для достижения устойчивого режима работы (например, выйдет весь воздух). Это может достигаться путем зачехления дождевального аппарата в пусковой период (нестабильной работы) и снятия чехла непосредственно перед началом испытаний.

Испытательное давление должно находиться в пределах диапазона рабочего давления и не должно изменяться более чем на $\pm 4\%$ в течение всех испытаний; во время испытаний температура воды не должна изменяться более чем на $\pm 5,0^\circ\text{C}$.

Необходимо контролировать, чтобы в начале и в конце испытаний при понижении давления или нестабильном режиме вращения дождевального аппарата струи воды не попадали непосредственно в дождемер. Это может достигаться путем управления клапаном при помощи ручного органа управления, расположенного у основания стояка.

Также необходимо контролировать частоту вращения или циклы работы дождевального аппарата, чтобы одинаковое количество воды попадало в дождемеры, установленные на всех используемых радиусах или участках сетки.

В общем случае, условия испытаний, рассматриваемые в настоящем стандарте, должны отражать реальные условия использования по назначению и требования изготовителя к определению эксплуатационных характеристик дождевального аппарата. К таким условиям можно отнести, например:

- высоту дождевального аппарата по отношению к растительному покрову;
- длину, конфигурацию или конструкцию стояков или патрубков;
- ориентацию дождевального аппарата (подача воды сверху или снизу).

Все испытания должны проводиться с использованием чистой воды (см. определение, приведенное в 2.4), кроме случаев, когда изготовитель дождевального аппарата указал, что необходимо использовать воду более высокой степени очистки.

9 Технические требования к месту проведения испытаний

9.1 Технические требования к помещению для проведения лабораторных испытаний

Установлено, что проведение лабораторных испытаний позволяет определить схему распределения воды дождевального аппарата без учета воздействия ветра. Для создания необходимых условий в помещении, где проводятся испытания, не должны использоваться конструкции для вентиляции (двери, окна и т. д.), которые могут привести к движению воздуха со скоростью, превышающей 0,10 м/с. Размеры помещения должны быть такими, чтобы обеспечивалось неограниченное движение наибольшей струи, на которую рассчитан испытуемый дождевальный аппарат.

Помещение для испытаний должно быть сконструировано с соблюдением следующих условий:

- уклон пола не должен превышать 1,0 % (это уклон, рекомендуемый для обеспечения дренирования поверхности). Напоминание: приемные отверстия всех дождемеров должны располагаться в пределах общей горизонтальной плоскости;
- минимальная длина должна составлять 125 % от радиуса орошения дождевального аппарата;
- минимальная ширина должна составлять по 25 % от радиуса орошения дождевального аппарата в каждую сторону при размещении дождемеров для радиального метода;
- минимальная высота потолков должна составлять 125 % от предполагаемой максимальной высоты траектории струи воды;
- в помещении должны отсутствовать колонны или другие поддерживающие элементы, которые при размещении дождемеров для радиального метода могут создать механическое препятствие при попадании в них струи воды.

9.2 Технические требования к площадке для проведения полевых испытаний

9.2.1 Общие требования

Испытательная площадка, на которой расположены дождемеры, должна быть ровной, уклон в любом направлении не должен превышать 2,0 %. На испытательной площадке не должно быть препятствий, которые могут мешать движению воздуха. Высота неровностей поверхности испытательной площадки, в том числе и растительного покрова, не должна превышать 150 мм, чтобы не препятствовать попаданию брызг и капель в дождемеры.

В непосредственной близости от испытательной площадки не должно быть деревьев, зданий или других препятствий, которые могут повлиять на движение воздуха над испытательной площадкой. Минимальное свободное пространство с наветренной стороны испытательной площадки должно в шесть раз превышать высоту любой конструкции, предназначенной для защиты от ветра скоростью 0,45 м/с, а максимальное — в тридцать раз превышать высоту любой конструкции, предназначенной для защиты от ветра скоростью 2,24 м/с или более, если это необходимо. Минимальное свободное пространство с подветренной стороны испытательной площадки должно в пять раз превышать высоту любой конструкции для защиты от ветра установленной скорости.

9.2.2 Измерение условий окружающей среды

Относительную влажность воздуха и температуру окружающей среды в течение испытаний измеряют не менее десяти раз через равные интервалы времени.

Средства измерения скорости и направления ветра должны быть установлены на высоте, соответствующей максимальной высоте траектории струи воды дождевального аппарата $\pm 10\%$. Фактическая высота установки должна быть измерена и зарегистрирована в протоколе испытаний.

Измерительное оборудование должно быть расположено на расстоянии не более 45 м от края зоны орошения в месте, максимально соответствующем по условиям окружающей среды испытательной площадке.

Направление и скорость ветра необходимо либо непрерывно регистрировать, либо измерения должны выполняться в начале и конце испытаний, а также через равные интервалы времени, не превышающие 10 % общей продолжительности испытаний. Скорость ветра регистрируется с точностью до 0,2 м/с, а направление — с точностью до 10°. Направление должно быть привязано к одной из осей схемы размещения дождемеров. Максимально допустимая скорость ветра при испытаниях для определения параметров схемы распределения, в которых используется один дождевальный аппарат, составляет 0,4 м/с. Средняя допустимая скорость ветра при испытаниях для определения параметров схемы распределения, в которых используется четыре дождевальных аппарата, не должна превышать 1,3 м/с, и при этом максимальная скорость ветра не должна превышать 2,2 м/с.

10 Определение параметров распределения

10.1 Введение

В настоящем разделе рассматривается обработка результатов испытаний дождевальных аппаратов, полученных полнополевым методом, для оценки эффективности их использования. Целью определения конкретных параметров распределения является оценка технических требований к конструкции дождевального аппарата, установленных изготовителем.

10.2 Применение схемы распределения и однородность распределения

В таблице 3 приведено четыре метода определения параметров схемы распределения.

Таблица 3 — Методы определения параметров схемы распределения

Наименование используемого коэффициента	Условное обозначение	Пункт приложения А
1. Коэффициент равномерности орошения (коэффициент Христиансена)	UCC	A.2.2
2. Коэффициент статистического распределения	UCS	A.2.3
3. Равномерность распределения	DU	A.2.4
4. Коэффициент распределения	SC	A.2.5

Должен быть выбран метод, который наилучшим образом подходит для оценки конструкции дождевального аппарата или его предполагаемого использования.

Схемы распределения можно представить в виде точных геометрических параметров, задающих функцию, дополненных денсограммами или графиками, если это необходимо, чтобы сравнить реальную эффективность дождевального аппарата с заданной при конструировании.

10.3 Измерения при радиальном методе

Если испытательная лаборатория принимает решение использовать радиальный метод, то обеспечиваемая этим методом точность должна соответствовать точности полнополевого метода. Если ветер является фактором, учитываемым при конструировании, то следует использовать только полнополевой метод.

На основе данных о схеме распределения, полученных радиальным методом для одного дождевального аппарата, с помощью компьютерного моделирования может быть определена схема распределения для всей зоны орошения при условии, что общая схема установки дождевальных аппаратов

симметрична и в протоколе испытаний отмечено, что результаты испытаний получены моделированием. Данные, полученные радиальным методом, анализируются путем построения кривой распределения воды, математически отражающей зависимость глубины орошения от расстояния до оси вращения дождевального аппарата. Эта зависимость используется для расчета интенсивности орошения в местах пересечения перпендикулярных осей, образующих двухмерную сетку, в количестве, необходимом для имитации схемы распределения по всей зоне орошения.

10.4 Проверка достоверности результатов испытаний

Для проверки достоверности восстановленный расход воды (Q_{rest}) не должен отличаться более чем на 5 % от расхода воды, измеренного с помощью счетчика расхода воды, для дождевальных аппаратов с расходом воды не менее 0,14 л/с или на 7 % — для дождевальных аппаратов с расходом воды менее 0,14 л/с. Восстановленный расход воды рассчитывается по следующим формулам:

$$V_{\text{rest}} = \sum 2\pi r_j d_r x_j, \quad (1)$$

где r_j — радиус, на котором измерено x_j ;

d_r — измеренный шаг установки дождемеров;

x_j — высота столба воды, собранной дождемером.

$$Q_{\text{rest}} = \frac{V_{\text{rest}}}{t}, \quad (2)$$

где t — время работы дождевального аппарата.

Приложение А
(справочное)

Процедуры для определения параметров схемы распределения дождевальных аппаратов

А.1 Введение

Испытания эффективности дождевальных аппаратов обычно проводят для подтверждения достижения по меньшей мере одной из следующих целей:

- определить параметры, характеризующие достигнутые уровни эффективности, на основании которых можно принимать решение о внесении изменений в конструкцию или условия эксплуатации. В первую очередь это необходимо для инженеров-конструкторов. Можно оценить изменения механических или гидравлических параметров дождевальных аппаратов на предмет предполагаемого улучшения конструкции;

- определить данные, указываемые изготовителем в технической и эксплуатационной документации на дождевальный аппарат. Эти данные используются при проектировании систем орошения с использованием дождевальных аппаратов, для прогнозирования режимов орошения, сравнения с аналогами по экономическим и техническим показателям и определения параметров эффективности системы орошения для выбора шага установки дождевальных аппаратов;

- определить критерии оценки соответствия конкретной продукции, по которым осуществляется ее подтверждение соответствия в соответствии с требованиями стандартов. Эти данные необходимы для разработки технического задания на разработку или устанавливаются в договоре. Это гарантирует, что продукция будет соответствовать требуемому техническому уровню;

- определить меру для оценки эксплуатационных характеристик системы (производительности). Это позволяет конструкторам, инженерам и сельхозпроизводителям оценивать существующие серийно выпускаемые дождевальные аппараты. Это также помогает определить, соответствует ли продукция требованиям контракта и критериям приемки. Также эти параметры оцениваются в рамках аудита системы менеджмента. Результаты аудита обычно используются в качестве аспектов для улучшения эффективности и результативности системы.

А.2 Методы для определения параметров схемы распределения дождевальных аппаратов

А.2.1 Введение

Настоящий стандарт не устанавливает единственный и наилучший метод определения характеристик равномерности распределения. Многообразие вариантов предполагаемого использования по назначению и связанных с этими вариантами требований исключают возможность установить в стандарте единый метод определения характеристик однородности распределения для всех вариантов. Испытательные лаборатории, изготовители и потребители могут свободно использовать метод, наиболее подходящий для предполагаемого использования дождевального аппарата. В настоящем приложении приведены четыре метода определения параметров схемы распределения. По меньшей мере один из этих методов следует использовать.

Другие методы и методики расчета также могут быть использованы при условии, что их применение оправдано с учетом предполагаемого использования дождевального аппарата по назначению. Широкий диапазон для выбора метода предполагает, что все дождевальные аппараты, предназначенные для использования в специальных условиях, должны оцениваться теми же методами, которые установлены в настоящем стандарте.

В некоторых случаях геометрические параметры сетки для полнополевого метода не соответствуют непосредственно параметрам образца характеризуемой системы. В этом случае должны использоваться методы интерполяции, для определения значений, которые не измерялись. Используемые методы интерполяции не должны искажать результаты испытаний.

А.2.2 Коэффициент равномерности орошения (коэффициент Христиансена) (UCC)

Христиансен [2] вывел свой коэффициент равномерности орошения (UCC) в 1942 году для изучения эффективности орошения дождевальным аппаратом. Преимущественно по этой причине UCC является одним из наиболее распространенных показателей для оценки равномерности орошения.

$$UCC = 100 \times \left[1 - \frac{d}{m} \right], \quad (3)$$

где UCC — коэффициент Христиансена;

m — среднее значение, рассчитанное по формуле

$$m = \frac{1}{n} \sum_{i=1}^n k_i; \quad (4)$$

d — среднее абсолютное отклонение, равное среднему арифметическому абсолютных отклонений при отдельных измерениях, рассчитанному по формуле

$$\sigma = \frac{1}{n} \sum_{i=1}^n D_i, \quad (5)$$

где D_i — абсолютное отклонение при отдельном измерении, равное абсолютной разнице значений, полученных при отдельных измерениях:

$$D_i = |x_i - m|, \quad (6)$$

где x_i — значение, полученное при измерении высоты столба воды, собранной дождемером; измерения проводятся для каждого дождемера в схеме размещения, используемой для последующего анализа равномерности орошения;

n — число значений, анализируемых для оценки равномерности орошения в соответствии со схемой размещения.

A.2.3 Коэффициент статистического распределения (UCS)

Впервые этот коэффициент был предложен Уилкоксом и Суэйлсом в 1947 году [3]. Они предпочли его коэффициенту Христиансена (UCC) по причине практичности использования стандартного отклонения в качестве меры дисперсии в статистической теории. В честь создателей, этот коэффициент также называют коэффициентом Уилкокса-Суэйлса.

$$UCS = 100 \times \left[1 - \frac{s}{m} \right], \quad (7)$$

где UCS — коэффициент статистического распределения;

m — среднее значение, рассчитанное по формуле

$$m = \frac{1}{n} \left[\sum_{i=1}^n x_i \right]; \quad (8)$$

s — стандартное отклонение, рассчитанное по формуле

$$s = \sqrt{\frac{1}{n} \left[\sum_{i=1}^n (x_i - m)^2 \right]}. \quad (9)$$

где x_i — значение, полученное при измерении высоты столба воды, собранной дождемером; измерения проводятся для каждого дождемера в схеме размещения, используемой для последующего анализа равномерности орошения;

n — число значений, анализируемых для оценки равномерности орошения в соответствии со схемой размещения.

A.2.4 Равномерность распределения (DU)

Понятие равномерности первоначально было предложено Службой охраны почв Департамента сельского хозяйства США. В то время она называлась эффективностью схемы размещения (PE), наименьшая глубина орошения — 25 % (модификатор, относящийся к нижней четверти — по другой версии PE был определен на основании данных по верхней четверти). Даже несмотря на то, что слово «эффективность» появилось в наименовании, PE на самом деле является коэффициентом равномерности, а не показателем эффективности. PE зависит только от однородности орошения, а не от какой-либо предполагаемой или фактической схемы размещения, применяемой при орошении (которая делает ее показателем эффективности).

Многие службы использовали понятие PE, давая ему такие определения, как «равномерность распределения (DU)» или «равномерность эмиссии (EU)» (капельного орошения). Комитет по внутрихозяйственному орошению, Отдел орошения и дренажа, Американское общество гражданских инженеров признает DU и UCC как два рекомендуемых показателя равномерности орошения [4].

$$DU = 100 \times \left[\frac{I_q}{m} \right], \quad (10)$$

где DU — равномерность распределения;

m — среднее значение, рассчитанное по формуле

$$m = \frac{1}{n} \left[\sum_{j=1}^n x_j \right], \quad (11)$$

где n — число значений, анализируемых для оценки равномерности орошения в соответствии со схемой размещения;

\bar{x}_q — среднее значение по нижней четверти, рассчитанное по формуле

$$\bar{x}_q = \frac{1}{nq} \left[\sum_{j=1}^n x_j : x_j \in LQ \right], \quad (12)$$

где x_j — значение, полученное при измерении высоты столба воды, собранной дождемером; измерения проводятся для каждого дождемера в схеме размещения, используемой для последующего анализа равномерности орошения;

LQ — совокупность, содержащая 25 % минимальных значений x_j ;

LQ — это $\{x_1, x_2, x_3, \dots, x_j, \dots, x_q\}$;

x_1 — минимальное значение x_j ;

x_2 — второе минимальное значение x_j ;

x_3 — третье минимальное значение x_j и так далее;

q — целое число, ближайшее к 25 % от n .

Несколько эмпирических исследований равномерности орошения дождевальным аппаратом установили, что существуют линейные зависимости между UCC, UCS и DU. Многочисленные исследования подтвердили, что распределение значений отклонений глубины орошения дождевальным аппаратом обычно исчерпывающе описывается нормальным распределением Гаусса. Если полученные значения подтверждают применение распределения Гаусса, то можно использовать следующие теоретические зависимости между коэффициентами (как точные значения).

Эти зависимости можно применять для получения приблизительных значений в случае, если распределение значений отклонений глубины орошения дождевальным аппаратом или величины микрооросительной эмиссии описываются распределением, несущественно отличающимся от нормального.

i) $UCC = 0,798 UCS + 20,2$

ii) $UCC = 0,63 DU + 37,0$

iii) $UCS = 1,253 UCC - 25,3$

iv) $UCS = 0,79 DU + 21,0$

v) $DU = 1,59 UCC - 59,0$

vi) $DU = 1,27 UCS - 27,0$

A.2.5 Коэффициент распределения (SC)

Этот показатель равномерности распределения специально был разработан для практического применения при орошении дерна или газона. В этих случаях даже относительно небольшие высушенные участки дерна (получившие при орошении недостаточное количество воды) сразу привлекают внимание. Сотрудники, отвечающие за орошение дерна, часто «поливают» сухие участки в соответствии с определенными требованиями, то есть просто увеличивают полив настолько, насколько это необходимо для того, чтобы неприглядный критический участок получил достаточное количество воды, чтобы визуально не отличаться от остальной поверхности. Определив зависимость для среднего поля со средним критическим участком, SC показывает в относительных величинах, насколько орошение должно быть увеличено для преодоления возникновения сухих участков (неоднородности распределения). Увеличение времени орошения, к сожалению, оказывает негативное влияние на эффективность орошения.

Коэффициент распределения зависит от относительного размера критического сухого участка и должен быть вычислен для различных размеров критических сухих участков. В США для вычисления обычно используют критические сухие участки, размер которых составляет 1 %, 2 %, 5 % и 10 % от размера всей зоны орошения. Даже самый большой из них значительно меньше, чем нижняя четверть (25 %), используемая при вычислении DU. Опытным путем установлено, что SC, рассчитанный на 5 % орошаемого участка, дает соответствующие результаты во многих практических ситуациях. Также опытным путем установлено, что типичная форма сухого участка варьируется от прямоугольной до квадратной. Линейные сухие участки не являются обычными. Вероятно, это зависит от общей однородности схемы распределения дождевального аппарата, частоты возникновения неоднородности распределения и перекрывтия схем размещения отдельных соседних дождевальных аппаратов для создания общей схемы распределения для всей зоны орошения.

$$SC = \left[\frac{m}{m_{min}} \right], \quad (13)$$

где SC — коэффициент распределения;

m — среднее значение, рассчитанное по формуле

$$m = \frac{1}{n} \left[\sum_{j=1}^n x_j \right], \quad (14)$$

где x_j — значение, полученное при измерении столба воды, собранной дождемером; измерения проводятся для каждого дождемера в схеме размещения, используемой для последующего анализа равномерности орошения;

n — число значений, анализируемых для оценки равномерности орошения в соответствии со схемой размещения;

m_{crit} — среднее значение, рассчитанное в пределах сухого участка.

Критический сухой участок — это однородная зона «сухое пятно» в пределах схемы размещения, используемой для последующего анализа равномерности орошения, которая подвергается орошению с наименьшей интенсивностью или объемом распыляемой воды в пределах которой является минимальным. Следует обратить внимание, что из-за симметричности схемы размещения могут быть другие участки равной сухости, которые не являются критическими сухими участками.

Приложение В
(справочное)

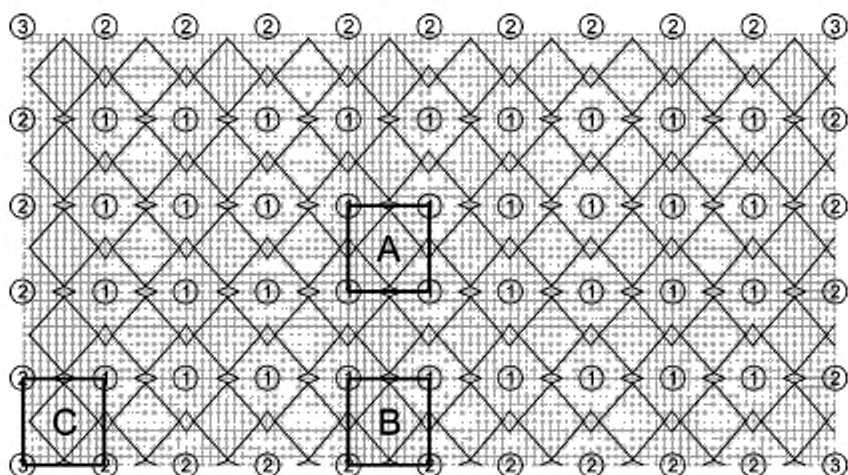
Испытания дождевального аппарата секторного полива

Дождевальные аппараты секторного полива испытывают так же, как и полноповоротные дождевальные аппараты, в соответствии с описанием, приведенным в тексте настоящего стандарта, руководствуясь следующими принципами:

- дождевальные аппараты секторного полива предпочтительно испытывать по схеме размещения дождемеров для полноповоротного метода (6.1);
- дождевальные аппараты секторного полива можно испытывать по схеме размещения дождемеров для радиального метода (6.2), если в соответствии с документами изготовителя дождевальный аппарат предназначен для равномерного распределения воды по всей зоне орошения и соблюдаются следующие положения:
 - радиальный метод испытаний не применим к дождевальным аппаратам с неравномерными режимами орошения (например, дождевальным аппаратам с несколькими дискретными струями);
 - радиус, на котором устанавливаются дождевальные аппараты, должен быть расположен вблизи осевой линии сектора;
 - рекомендуется устанавливать дополнительные дождевальные аппараты на радиусах, расположенных вблизи границ сектора;
 - для дождевальных аппаратов секторного полива, согласно документам изготовителя предназначенных для полива нескольких секторов с различными схемами распределения воды или равномерности распределения, по меньшей мере, по одному радиусу, на котором установлены дождевальные аппараты, должно быть испытано в каждом секторе.

На рисунке В.1 приведена виртуальная схема размещения дождевальных аппаратов и дождемеров, используемая для расчета, с учетом влияния различных вариантов расположения дождевальных аппаратов, предназначенных для орошения как сектора, так и полной окружности.

- Выделенный квадрат с буквой **А** представляет типовой участок для репрезентативной выборки дождевальных аппаратов, предназначенных для орошения полной окружности.
- Выделенный квадрат с буквой **В** представляет типовой участок для репрезентативной выборки дождевальных аппаратов, предназначенных для орошения как половины, так и полной окружности.
- Выделенный квадрат с буквой **С** представляет типовой участок для репрезентативной выборки дождевальных аппаратов, предназначенных для орошения как сектора или половины окружности, так и полной окружности.



1 — дождевальный аппарат, предназначенный для орошения полной окружности; 2 — дождевальный аппарат, предназначенный для орошения половины окружности (180°); 3 — дождевальный аппарат, предназначенный для орошения сектора окружности (90°)

Рисунок В.1 — Виртуальная схема размещения

Библиография

- [1] ISO 9644:2008 Agricultural irrigation equipment — Pressure losses in irrigation valves — Test methods
(Оборудование сельскохозяйственное оросительное. Гидравлические потери в клапанах для орошения. Методы испытаний)
- [2] Christiansen J.E. Irrigation by Sprinkling. California Agricultural Experiment Station Bulletin 670. University of California, Berkeley, California, 1942
(Орошение дождевальными установками. Сельскохозяйственная экспериментальная станция Калифорнийского Университета)
- [3] Wilcox J.C., & Swailes G.E. Uniformity of water Distribution by Some Under-Tree Orchard Sprinkles. Scientific Agriculture. 1947, 27 (11) pp. 565—583
(Равномерность распределения воды некоторыми дождевальными установками подкоронового садового орошения)
- [4] ASCE Describing Irrigation Efficiency and Uniformity. On-Farm Irrigation Committee, Irrigation and Drainage Division, ASCE. J. Irrig. Drain, Div. 104 (IRI) pp. 35—41
(Описание эффективности и равномерности орошения)

Ключевые слова: орошение, аппараты дождевальные вращающиеся, оборудование сельскохозяйственное оросительное, параметры распределения, методы испытаний

Редактор *В.Н. Шмельков*
Технический редактор *И.Е. Черепкова*
Корректор *О.В. Лазарева*
Компьютерная верстка *И.А. Налейкиной*

Сдано в набор 23.08.2021. Подписано в печать 06.09.2021. Формат 60×84%. Гарнитура Ариал.
Усл. печ. л. 2,79. Уч.-изд. л. 2,51.

Подготовлено на основе электронной версии, предоставленной разработчиком стандарта

Создано в единичном исполнении в ФГБУ «РСТ»
для комплектования Федерального информационного фонда стандартов
117418 Москва, Нахимовский пр-т, д. 31, к. 2.
www.gostinfo.ru info@gostinfo.ru