
МЕЖГОСУДАРСТВЕННЫЙ СОВЕТ ПО СТАНДАРТИЗАЦИИ, МЕТРОЛОГИИ И СЕРТИФИКАЦИИ
(МГС)
INTERSTATE COUNCIL FOR STANDARDIZATION, METROLOGY AND CERTIFICATION
(ISC)

МЕЖГОСУДАРСТВЕННЫЙ
СТАНДАРТ

ГОСТ
ISO 13766—
2014

МАШИНЫ ЗЕМЛЕРОЙНЫЕ
Электромагнитная совместимость
(ISO 13766:2006, IDT)

Издание официальное

Москва
Российский институт стандартизации
2021

Предисловие

Цели, основные принципы и общие правила проведения работ по межгосударственной стандартизации установлены ГОСТ 1.0 «Межгосударственная система стандартизации. Основные положения» и ГОСТ 1.2 «Межгосударственная система стандартизации. Стандарты межгосударственные, правила и рекомендации по межгосударственной стандартизации. Правила разработки, принятия, обновления и отмены»

Сведения о стандарте

1 ПОДГОТОВЛЕН Научно-производственным республиканским унитарным предприятием «Белорусский государственный институт стандартизации и сертификации» (БелГИСС) на основе собственного перевода на русский язык англоязычной версии стандарта, указанного в пункте 5

2 ВНЕСЕН Государственным комитетом по стандартизации Республики Беларусь

3 ПРИНЯТ Межгосударственным советом по стандартизации, метрологии и сертификации (протокол от 22 декабря 2014 г. № 73-П)

За принятие проголосовали:

Краткое наименование страны по МК (ИСО 3166) 004—97	Код страны по МК (ИСО 3166) 004—97	Сокращенное наименование национального органа по стандартизации
Армения	AM	ЗАО «Национальный орган по стандартизации и метрологии» Республики Армения
Беларусь	BY	Госстандарт Республики Беларусь
Казахстан	KZ	Госстандарт Республики Казахстан
Киргизия	KG	Кыргызстандарт
Молдова	MD	Институт стандартизации Молдовы
Россия	RU	Росстандарт
Узбекистан	UZ	Узстандарт

4 Приказом Федерального агентства по техническому регулированию и метрологии от 31 августа 2021 г. № 896-ст межгосударственный стандарт ГОСТ ISO 13766—2014 введен в действие в качестве национального стандарта Российской Федерации с 1 июля 2022 г.

5 Настоящий стандарт идентичен международному стандарту ISO 13766:2006 «Машины землеройные. Электромагнитная совместимость» («Earth-moving machinery — Electromagnetic compatibility», IDT).

Международный стандарт разработан подкомитетом SC2 «Требования техники безопасности и эргономические факторы» Технического комитета ISO/TC 127 «Землеройные машины» Международной организации по стандартизации (ISO).

При применении настоящего стандарта рекомендуется использовать вместо ссылочных международных стандартов соответствующие им межгосударственные стандарты, сведения о которых приведены в дополнительном приложении ДА

6 ВВЕДЕН ВПЕРВЫЕ

Информация о введении в действие (прекращении действия) настоящего стандарта и изменений к нему на территории указанных выше государств публикуется в указателях национальных стандартов, издаваемых в этих государствах, а также в сети Интернет на сайтах соответствующих национальных органов по стандартизации.

В случае пересмотра, изменения или отмены настоящего стандарта соответствующая информация будет опубликована на официальном интернет-сайте Межгосударственного совета по стандартизации, метрологии и сертификации в каталоге «Межгосударственные стандарты»

© ISO, 2014

© Оформление. ФГБУ «РСТ», 2021



В Российской Федерации настоящий стандарт не может быть полностью или частично воспроизведен, тиражирован и распространен в качестве официального издания без разрешения Федерального агентства по техническому регулированию и метрологии

Содержание

1 Область применения	1
2 Нормативные ссылки	1
3 Термины и определения	3
4 Выполнение требований	4
5 Общие требования к проведению испытаний	4
6 Исключения	8
7 Протокол испытаний	9
Приложение А (обязательное) Нормы излучения	10
Приложение В (обязательное) Метод измерения широкополосного электромагнитного излучения землеройных машин	16
Приложение С (обязательное) Метод измерения узкополосного электромагнитного излучения землеройных машин	21
Приложение D (обязательное) Метод измерения широкополосного электромагнитного излучения электрических/электронных сборочных узлов машин	23
Приложение E (обязательное) Метод измерения узкополосного электромагнитного излучения электрических/электронных сборочных узлов машин	28
Приложение F (справочное) Руководство по выбору испытуемого образца с учетом его конструктивных особенностей	30
Приложение ДА (справочное) Сведения о соответствии ссылочных международных стандартов межгосударственным стандартам	31

МАШИНЫ ЗЕМЛЕРОЙНЫЕ**Электромагнитная совместимость**

Earth-moving machinery. Electromagnetic compatibility (EMC)

Дата введения — 2022—07—01

1 Область применения

Настоящий стандарт устанавливает методы испытаний и критерии приемки при оценке электромагнитной совместимости землеройных машин согласно ISO 6165. Оценке подлежат следующие виды электромагнитных помех:

- широкополосные и узкополосные электромагнитные помехи;
- испытания на устойчивость к воздействию электромагнитного поля;
- широкополосные и узкополосные электромагнитные помехи, создаваемые электрическими/электронными сборочными узлами;
- испытания электрических/электронных сборочных узлов на устойчивость к воздействию электромагнитного поля;
- электростатические разряды;
- кондуктивные помехи при переходных процессах.

2 Нормативные ссылки

В настоящем стандарте использованы нормативные ссылки на следующие стандарты [для датированных ссылок применяют только указанное издание ссылочного стандарта, для недатированных — последнее издание (включая все изменения)]:

ISO 5353:1995, Earth-moving machinery, and tractors and machinery for agriculture and forestry — Seat index point (Машины землеройные, тракторы и машины для сельскохозяйственных работ и лесоводства. Контрольная точка сиденья)

ISO 6165:2012, Earth-moving machinery — Basic types — Vocabulary (Машины землеройные. Основные типы. Идентификация, термины и определения)

ISO 7637-1:2002, Road vehicles — Electrical disturbance from conduction and coupling — Part 1: Definitions and general considerations (Транспорт дорожный. Электрические помехи, вызываемые проводимостью и соединением. Часть 1. Обозначения и общий анализ)

ISO 7637-2:2011, Road vehicles — Electrical disturbances from conduction and coupling — Part 2: Electrical transient conduction along supply lines only (Транспорт дорожный. Электрические помехи, вызываемые проводимостью и соединением. Часть 2. Нестационарная электропроводимость только по линиям питания)

ISO 7637-2:2004¹⁾, Road vehicles — Electrical disturbances from conduction and coupling — Part 2: Electrical transient conduction along supply lines only (Транспорт дорожный. Электрические помехи, вызываемые проводимостью и соединением. Часть 2. Нестационарная электропроводимость только по линиям питания)

¹⁾ Действует только для датированной ссылки.

ISO 10605:2008, Road vehicles — Test methods for electrical disturbances from electrostatic discharge (Транспорт дорожный. Методы испытаний электрических помех от электростатических разрядов)

ISO 10605:2001¹⁾, Road vehicles — Test methods for electrical disturbances from electrostatic discharge (Транспорт дорожный. Методы испытаний нарушений электрического режима от электростатических разрядов)

ISO 11451-1:2005, Road vehicles — Vehicle test methods for electrical disturbances from narrowband radiated electromagnetic energy — Part 1: General principles and terminology (Транспорт дорожный. Методы испытаний транспортных средств на устойчивость к воздействию узкополосного излучения электромагнитной энергии. Часть 1. Общие положения и определения)

ISO 11451-2:2005, Road vehicles — Vehicle test methods for electrical disturbances from narrowband radiated electromagnetic energy — Part 2: Off-vehicle radiation sources (Транспорт дорожный. Методы испытаний транспортных средств на устойчивость к воздействию узкополосного излучения электромагнитной энергии. Часть 2. Источники излучения вне транспортного средства)

ISO 11452-1:2005, Road vehicles — Component test methods for electrical disturbances from narrowband radiated electromagnetic energy — Part 1: General principles and terminology (Транспорт дорожный. Методы испытаний компонентов на устойчивость к воздействию узкополосного излучения электромагнитной энергии. Часть 1. Общие положения и терминология)

ISO 11452-2:2004, Road vehicles — Component test methods for electrical disturbances from narrowband radiated electromagnetic energy — Part 2: Absorber-lined shielded enclosure (Транспорт дорожный. Методы испытаний компонентов на устойчивость к воздействию узкополосного излучения электромагнитной энергии. Часть 2. Экранированная камера с поглощающим покрытием)

ISO 11452-3:2001, Road vehicles — Component test methods for electrical disturbances from narrowband radiated electromagnetic energy — Part 3: Transverse electromagnetic (TEM) cell (Транспорт дорожный. Методы испытаний компонентов на устойчивость к воздействию узкополосного излучения электромагнитной энергии. Часть 3. Камера поперечной электромагнитной волны (TEM — камера))

ISO 11452-4:2011, Road vehicles — Component test methods for electrical disturbances from narrowband radiated electromagnetic energy — Part 4: Bulk current injection (BCI) (Транспорт дорожный. Методы испытаний компонентов на устойчивость к воздействию узкополосного излучения электромагнитной энергии. Часть 4. Методы возбуждения жгутов проводов)

ISO 11452-5:2002, Road vehicles — Component test methods for electrical disturbances from narrowband radiated electromagnetic energy — Part 5: Stripline (Транспорт дорожный. Методы испытаний компонентов на устойчивость к воздействию узкополосного излучения электромагнитной энергии. Часть 5. Полосковая линия передачи)

IEC 60050-161:1990, International Electrotechnical Vocabulary — Chapter 161: Electromagnetic compatibility (Международный электротехнический словарь. Глава 161. Электромагнитная совместимость)

CISPR 12:2009, Vehicles, boats and internal combustion engines — Radio disturbance characteristics — Limits and methods of measurement for the protection of off-board receivers (Транспортные средства, суда и машины, работающие от двигателей внутреннего сгорания. Характеристики радиопомех. Нормы и методы измерений для защиты небортных приемников)

CISPR 12:2005¹⁾, Vehicles, boats and internal combustion engine driven devices — Radio disturbance characteristics — Limits and methods of measurement for the protection of receivers except those installed in the vehicle/boat/device itself or in adjacent vehicles/boats/devices (Транспортные средства, суда и машины, работающие от двигателей внутреннего сгорания. Характеристики радиопомех. Нормы и методы измерений для защиты приемников, кроме тех, которые установлены на самом транспортном средстве/лодке/машине или рядом с ними)

CISPR 16-1-1:2014, Specification for radio disturbance and immunity measuring apparatus and methods — Part 1-1: Radio disturbance and immunity measuring apparatus — Measuring apparatus (Технические условия на оборудование и методы измерений радиопомех и помехоустойчивости. Часть 1-1. Оборудование для измерения радиопомех и помехоустойчивости. Измерительное оборудование)

CISPR 16-1-4:2012, Specification for radio disturbance and immunity measuring apparatus and methods — Part 1-4: Radio disturbance and immunity measuring apparatus — Antennas and test sites for radiated disturbance measurements (Технические условия на оборудование и методы измерений радиопомех и

¹⁾ Действует только для датированной ссылки.

помехоустойчивости. Часть 1–4. Оборудование для измерения радиопомех и помехоустойчивости. Антенны и испытательные стенды для измерений излучаемых помех)

CISPR 25:2002, Radio disturbance characteristics for the protection of receivers used on board vehicles, boats, and on devices — Limits and methods of measurement (Характеристики радиопомех для защиты приемников, используемых на дорожном транспорте, судах и в приборах. Нормы и методы измерений)

3 Термины и определения

В настоящем стандарте применены следующие термины с соответствующими определениями.

3.1 электромагнитная совместимость; ЭМС (electromagnetic compatibility, EMC): Способность землеройных машин, ее компонентов, электрической/электронной системы или электронных сборочных узлов функционировать удовлетворительно в окружающей электромагнитной обстановке, не создавая недопустимых электромагнитных помех другим устройствам в данной обстановке.

Примечание — На основании IEC 60050-161:1990 (161-01-07).

3.2 электромагнитная помеха (electromagnetic disturbance): Любое электромагнитное явление, которое может ухудшать качество функционирования землеройных машин, компонентов, электрических/электронных систем или электронных сборочных узлов.

Пример — Электромагнитная помеха может представлять собой электромагнитный шум, нежелательный сигнал или изменение самой среды распространения сигнала.

Примечание — На основании IEC 60050-161:1990 (161-01-05).

3.3 помехоустойчивость: устойчивость к электромагнитным помехам (electromagnetic immunity): Способность землеройной машины, компонентов, электрических/электронных систем или электронных сборочных узлов функционировать без ухудшения рабочих характеристик при наличии электромагнитных помех.

Примечание — На основании IEC 60050-161:1990 (161-01-20).

3.4 электромагнитная обстановка (electromagnetic environment): Совокупность электромагнитных явлений, существующих в данном месте.

[IEC 60050-161:1990 (161-01-01)]

3.5 норма помехоустойчивости и излучения помех (reference limit): Предельное значение, которому должно соответствовать изделие.

3.6 эталонная антенна (reference antenna): Специальная измерительная антенна с эталонными данными измерений, предпочтительно принимаемыми в случае расхождений, например, между уровнями интенсивности сигналов, измеренными с помощью эталонной антенны и какой-либо другой антенны.

3.7 широкополосное излучение (broadband emission): Излучение, ширина частотного спектра которого больше ширины полосы пропускания измерительного прибора или приемника.

3.8 узкополосное излучение (narrowband emission): Излучение, ширина частотного спектра которого меньше ширины полосы пропускания измерительного прибора или приемника.

3.9 электрическая/электронная система (electrical/electronic system): Электрические и/или электронные компоненты или группа компонентов, предназначенных для применения в составе землеройной машины, вместе с соответствующими электрическими соединениями.

3.10 электрический/электронный сборочный узел; ЭСУ (electrical/electronic subassembly, ESA): Электрические и/или электронные компоненты или группа компонентов, предназначенных для применения в составе землеройной машины, вместе с соответствующими электрическими соединениями и электропроводкой, которые выполняют одну или несколько специализированных функций.

3.11 тип машины (machine type): Землеройные машины, не имеющие существенных отличий в отношении:

- формы конструкции;
- общего расположения электрических и/или электронных компонентов и общей схемы электропроводки;
- основных материалов, из которых изготовлена машина (например, сталь, алюминий или детали со стекловолоконным покрытием).

3.12 **тип ЭСУ (ESA type):** Электрические/электронные сборочные узлы, не имеющие существенных отличий в отношении:

- выполняемых функций;
- расположения электрических и/или электронных компонентов, при наличии;
- основных материалов корпуса.

3.13 **электростатический разряд; ЭСР (electrostatic discharge, ESD):** Перенос электростатического заряда между телами с различными электростатическими потенциалами при их сближении или при непосредственном контакте.

[IEC 60050-161:1990 (161-01-22)]

3.14 **кондуктивные помехи;** кондуктивные помехи при переходных процессах (conducted transients): Напряжение или ток, возникающие при переходном процессе, и распространяющиеся в питающей сети машины по проводникам, соединяющим источник переходного процесса и приемником.

4 Выполнение требований

Землеройные машины и их электрические/электронные сборочные узлы при функционировании должны соответствовать требованиям настоящего стандарта. Подтверждение соответствия настоящему стандарту пользователь может осуществлять одним из следующих методов:

а) требования настоящего стандарта к качеству функционирования считаются выполненными, если электрические/электронные системы или электронные сборочные узлы соответствуют определенным в настоящем стандарте критериям и установлены в соответствии с требованиями к электронным сборочным узлам;

б) требования настоящего стандарта к качеству функционирования считаются выполненными для всей машины, если установленные в настоящем стандарте критерии выполнены. Если вся машина удовлетворяет требованиям к качеству функционирования, установленным в настоящем стандарте, проведение испытаний электрических/электронных систем или электронных сборочных узлов не требуется.

5 Общие требования к проведению испытаний

5.1 Испытуемый образец

В качестве испытуемого образца следует использовать типовую машину или типовой ЭСУ.

Так как испытания единичных образцов обычно используются для оценки функционирования совокупности однотипных машин, то должны быть установлены более жесткие нормы; нормы излучения для испытуемых образцов должны быть ниже норм излучения на 20 % и нормы помехоустойчивости — больше на 25 %, для учета отклонений излучения и помехоустойчивости типов исполнений землеройных машин или ЭСУ, а также испытательных факторов.

При последующих испытаниях однотипных испытуемых образцов соответствие нормам должно рассматриваться как выполнение требований настоящего стандарта.

Установленные нормы устойчивости к электростатическим разрядам и кондуктивным помехам при переходных процессах действительны для всех испытаний испытуемого образца.

5.2 Дополнительные требования к испытаниям на помехоустойчивость

Испытуемый образец подвергают воздействиям помех по 5.5.2 и 5.8.2, во время испытаний не должно быть помех, которые могут повлиять на управление машиной оператором. Управление машиной оператором осуществляется посредством, например, рулевого управления, торможения или изменения направления движения. Данное требование также распространяется на движущиеся части машины и процессы регулировки, которые могут привести к самопроизвольному, случайному или невосприимчивому срабатыванию машины (опасный режим работы машины).

Для определения потенциала значительных изменений в системе управления машиной или ЭСУ, которые могут потребовать проведения повторных испытаний, следует использовать методы оценки в соответствии с приложением F или аналогичные. К таким изменениям могут относиться модернизация или переоборудование электрической/электронной системы, которые влияют на соответствие параметров помехоустойчивости или помехозащиты требованиям настоящего стандарта.

ЭСУ, являющиеся второстепенными при работе машины и не влияющие на управление машиной, например мониторы, аварийная сигнализация, датчики, лампы и стеклоочистители, допускается испытывать с менее жесткими требованиями по помехоустойчивости, приведенными в 5.5.3 и 5.8.3, или с более высокими уровнями, определенными в 5.5.2 и 5.8.2.

Общепринятые (без активного полупроводника) системы управления, такие как соленоиды и реле, должны соответствовать сниженным требованиям по помехоустойчивости, приведенным в 5.5.3 и 5.8.3.

5.3 Широкополосное электромагнитное излучение, создаваемое землеройными машинами

5.3.1 Метод измерения

Электромагнитное излучение измеряют методом в соответствии с приложением В на каждом из заданных расстояний от землеройной машины до антенны. Конкретное расстояние определяется пользователем настоящего стандарта.

5.3.2 Нормы широкополосного излучения

Если измерения проводят с применением метода в соответствии с приложением В на расстоянии от землеройной машины до антенны ($10,0 \pm 0,2$) м, то нормы излучения составляют:

- 34 дБ (мкВ/м) (50 мкВ/м) в диапазоне частот от 30 до 75 МГц;
- от 34 до 45 дБ (мкВ/м) (от 50 до 180 мкВ/м) в диапазоне частот от 75 до 400 МГц. Эта норма возрастает линейно в децибелах относительно логарифма частоты при частоте свыше 75 МГц (рисунок А.1);
- в диапазоне частот от 400 до 1000 МГц величина нормы остается постоянной — 45 дБ (мкВ/м) (180 мкВ/м).

Если измерения проводят с применением метода в соответствии с приложением В на расстоянии от землеройной машины до антенны ($3,00 \pm 0,05$) м, то нормы излучения составляют:

- 44 дБ (мкВ/м) (160 мкВ/м) в диапазоне частот от 30 до 75 МГц;
- от 44 до 55 дБ (мкВ/м) (от 160 до 562 мкВ/м) в диапазоне частот от 75 до 400 МГц. Эта норма возрастает линейно в децибелах относительно логарифма частоты при частоте свыше 75 МГц (рисунок А.2);
- в диапазоне частот от 400 до 1000 МГц величина нормы остается постоянной — 55 дБ (мкВ/м) (562 мкВ/м).

Измеряемые на испытуемом образце величины, указанные в дБ (мкВ/м) или (мкВ/м), должны быть ниже значения норм не менее чем на 2 дБ.

5.4 Узкополосное электромагнитное излучение, создаваемое землеройными машинами

5.4.1 Метод измерения

Электромагнитные помехи измеряются методом в соответствии с приложением С на любом из заданных расстояний до антенны. Конкретное расстояние определяется пользователем настоящего стандарта.

5.4.2 Нормы узкополосного излучения

Если измерения проводят методом в соответствии с приложением С на расстоянии от землеройной машины до антенны ($10,0 \pm 0,2$) м, нормы излучения составляют:

- 24 дБ (мкВ/м) (16 мкВ/м) в диапазоне частот от 30 до 75 МГц;
- от 24 до 35 дБ (мкВ/м) (от 16 до 56 мкВ/м) в диапазоне частот от 75 до 400 МГц. Эта норма возрастает линейно в децибелах относительно логарифма частоты при частоте более 75 МГц (рисунок А.3);
- в диапазоне частот от 400 до 1000 МГц величина нормы остается постоянной — 35 дБ (мкВ/м) (56 мкВ/м).

Если измерения проводят методом в соответствии с приложением С на расстоянии от землеройной машины до антенны ($3,00 \pm 0,05$) м, то нормы излучения составляют:

- 34 дБ (мкВ/м) (50 мкВ/м) в диапазоне частот от 30 до 75 МГц;
- от 34 до 45 дБ (мкВ/м) (от 50 до 180 мкВ/м) в диапазоне частот от 75 до 400 МГц. Эта норма возрастает линейно в децибелах относительно логарифма частоты при частоте свыше 75 МГц (рисунок А.4);
- в диапазоне частот от 400 до 1000 МГц величина нормы остается постоянной — 45 дБ (мкВ/м) (180 мкВ/м).

Измеряемые на испытуемом образце величины, указанные в дБ (мкВ/м) или (мВ/м), должны быть ниже значения норм не менее чем на 2 дБ.

5.5 Помехоустойчивость землеройных машин

5.5.1 Метод испытаний

Испытания машин на устойчивость к электромагнитным помехам проводят в соответствии с ISO 11451-1 и ISO 11451-2 с горизонтальной и вертикальной поляризацией электромагнитного поля. Испытания на помехоустойчивость проводят согласно ISO 11451-1, за исключением того, что мощность прямой волны может использоваться для контроля, независимо от коэффициента стоячей волны системы.

Испытание следует проводить в камере с поглощающим покрытием или аналогичным методом.

Контрольная точка и режим работы должны быть определены для каждого типа машин в соответствии с требованиями настоящего стандарта. Испытания проводят методом замещения с использованием амплитудно-модулированного сигнала с частотой модуляции 1 кГц и глубиной модуляции 80 % (согласно ISO 11451-1). Испытания проводят в диапазоне частот от 20 до 1000 МГц с учетом критериев, приведенных в таблице 1.

Следует использовать минимум два расположения антенны. Точки установки антенны должны быть расположены приблизительно под прямым углом относительно друг друга, с направлением антенны в сторону машины, где максимально сконцентрированы электронные компоненты управления. В каждой точке установки антенна должна быть поляризована сначала либо горизонтально, либо вертикально, затем ее следует повернуть на 90° в положение другой поляризации и провести повторное испытание.

Таблица 1 — Максимальный шаг изменения частоты

Диапазон частот, МГц	Линейный шаг изменения частоты, МГц	Логарифмический шаг изменения частоты, %
Св. 20 до 200 включ.	5	5
Св. 200 до 400 включ.	10	5
Св. 400 до 1000 включ.	20	2

5.5.2 Нормы помехоустойчивости землеройных машин для функций управления движением

Применяют нормы помехоустойчивости 80 В/м (среднеквадратичное значение немодулированного сигнала). Максимальное значение испытательного сигнала с модуляцией должно соответствовать максимальному значению немодулированного испытательного сигнала. Требования по помехоустойчивости считаются выполненными при уровне сигнала 100 В/м (на 25 % превышающий нормы помехоустойчивости). При испытаниях на помехоустойчивость должны быть соблюдены общие требования, установленные в 5.2. При отсутствии соответствующих антенн и испытательного оборудования следует применять более низкие уровни сигнала от 20 до 60 МГц. Если уровень сигнала составляет менее 24 В/м (30 В/м для единичного сигнала) для таких частот следует использовать другие методы испытаний ЭСУ.

5.5.3 Нормы помехоустойчивости землеройных машин для функций, отличных от управления движением (и без средств управления на основе активных полупроводников)

Применяют нормы помехоустойчивости 24 В/м (среднеквадратичное значение немодулированного сигнала). Максимальное значение испытательного сигнала с модуляцией должно соответствовать максимальному значению немодулированного испытательного сигнала. Требования к помехоустойчивости считаются выполненными при минимальном уровне сигнала 30 В/м (на 25 % превышающий нормы помехоустойчивости). При испытаниях на помехоустойчивость должны быть соблюдены требования, установленные в 5.2.

Проведение испытаний при уровне сигнала 24 В/м или 30 В/м необходимо только для частот, когда сбои впервые выявляются при 80 В/м или 100 В/м.

5.6 Широкополосное электромагнитное излучение, создаваемое ЭСУ

5.6.1 Метод измерения

Электромагнитные помехи измеряют методом в соответствии с приложением D.

5.6.2 Нормы широкополосного излучения, создаваемого ЭСУ

Если измерения проводят методом в соответствии с приложением D, то нормы излучения составляют:

- от 64 до 54 дБ (мкВ/м) (от 1600 до 500 мкВ/м) в диапазоне частот от 30 до 75 МГц. Эта норма уменьшается линейно в децибелах относительно логарифма частоты при частоте свыше 30 МГц;
- от 54 до 65 дБ (мкВ/м) (от 500 до 1800 мкВ/м) в диапазоне частот от 75 до 400 МГц и возрастает линейно в децибелах относительно логарифма частоты при частоте свыше 75 МГц (рисунок А.5);
- в диапазоне частот от 400 до 1000 МГц величина нормы остается постоянной — 65 дБ (мкВ/м) (1800 мкВ/м).

Измеряемые на испытуемом образце величины, указанные в дБ (мкВ/м) или (мкВ/м), должны быть ниже значения норм не менее чем на 2 дБ.

5.7 Узкополосное электромагнитное излучение, создаваемое ЭСУ

5.7.1 Метод измерения

Электромагнитные помехи измеряют методом в соответствии с приложением E.

5.7.2 Нормы узкополосного излучения, создаваемого ЭСУ

Если измерения проводят методом в соответствии с приложением E, то нормы излучения составляют:

- от 54 до 44 дБ (мкВ/м) (от 500 до 160 мкВ/м) в диапазоне частот от 30 до 75 МГц. Эта норма уменьшается линейно в децибелах относительно логарифма частоты при частоте свыше 30 МГц;
- от 44 до 55 дБ (мкВ/м) (от 160 до 562 мкВ/м) в диапазоне частот от 75 до 400 МГц и возрастает линейно в децибелах относительно логарифма частоты при частоте свыше 75 МГц (рисунок А.6);
- в диапазоне частот от 400 до 1000 МГц величина нормы остается постоянной — 55 дБ (мкВ/м) (562 мкВ/м).

Измеряемые на испытуемом образце величины, указанные в дБ (мкВ/м) или (мкВ/м), должны быть ниже значения норм не менее чем на 2 дБ.

5.8 Помехоустойчивость ЭСУ

5.8.1 Метод испытаний

Испытания помехоустойчивости ЭСУ к воздействию электромагнитных полей проводят методами по ISO 11452-2, ISO 11452-3, ISO 11452-4 или ISO 11452-5. Испытания на помехоустойчивость проводят согласно ISO 11451-1, за исключением того, что мощность прямой волны может использоваться для контроля, независимо от коэффициента стоячей волны системы. Выбранные методы испытаний должны охватывать диапазон частот от 20 до 1000 МГц. Испытания проводят методом замещения с использованием амплитудно-модулированного сигнала с частотой модуляции 1 кГц и глубиной модуляции 80 % (согласно ISO 11451-1).

5.8.2 Нормы помехоустойчивости ЭСУ

Нормы устанавливаются для среднеквадратичного значения немодулированного сигнала. Максимальное значение испытательного сигнала с модуляцией должно соответствовать максимальному значению немодулированного испытательного сигнала. Если испытания проводят согласно ISO 11452-1 — ISO 11452-5, нормы помехоустойчивости должны быть следующими:

- 80 В/м для метода испытаний с применением полосковой линии передачи 150 мм (ISO 11452-5);
- 80 В/м для метода испытаний с применением камеры поперечной электромагнитной волны (ТЕМ-камеры) (ISO 11452-3);
- 80 мА для метода испытаний инъекцией объемного тока (BCI) (ISO 11452-4);
- 80 В/м для метода испытаний излучаемых полей (в экранированной камере с поглощающим покрытием) (ISO 11452-2).

Во всех испытаниях следует применять критерий качества функционирования А. Для испытуемого образца применяются нормы, увеличенные на 25 %. При испытаниях не допускаются какие-либо функциональные изменения ЭСУ, которые недопустимы для землеройных машин. Требования к недопустимым функциональным изменениям приведены в 5.2.

5.8.3 Нормы помехоустойчивости ЭСУ или их функций, не связанных с управлением движением

Нормы помехоустойчивости устанавливаются для среднеквадратичного значения немодулированного сигнала. Максимальное значение испытательного сигнала с модуляцией должно соответство-

вать максимальному значению немодулированного испытательного сигнала. Если испытания проводят согласно ISO 11452-1 — ISO 11452-5, нормы помехоустойчивости должны быть следующими:

- 24 В/м для метода испытаний с применением полосковой линии передачи 150 мм (ISO 11452-5);
- 24 В/м для метода испытаний с применением камеры поперечной электромагнитной волны (ТЕМ-камеры) (ISO 11452-3);
- 24 мА для метода испытаний инъекцией объемного тока (BCI) (ISO 11452-4);
- 24 В/м для метода испытаний излучаемых полей (в экранированной камере с поглощающим покрытием) (ISO 11452-2).

Для более высоких уровней, определенных для ЭСУ в 5.8.2, испытания с пониженными уровнями, рассматриваемыми в данном пункте, проводить не требуется. Во всех испытаниях следует применять критерий качества функционирования А. Для испытуемого образца применяются нормы, увеличенные на 25 %. При испытаниях не допускаются какие-либо функциональные изменения ЭСУ, которые недопустимы для землеройных машин. Требования к недопустимым функциональным изменениям приведены в 5.2.

5.9 Электростатический разряд (ЭСР)

5.9.1 Метод испытаний

Метод, приведенный в ISO 10605, используется в качестве метода испытаний землеройной машины или компонента в таких зонах, где при обычном использовании возможен электростатический разряд (ЭСР) (например, при прикосновении оператором).

5.9.2 Нормы

Применяют испытательный уровень IV (контактный разряд 8 кВ или воздушный разряд 15 кВ) согласно ISO 10605:2001 (таблица В.1).

5.10 Кондуктивные помехи

5.10.1 Общие положения

С дистанционно расположенного электрического или электронного сборочного узла, подключенного к землеройной машине через систему электропроводки, импульсы, генерируемые в данном узле, могут воздействовать на другие электрические или электронные сборочные узлы или компоненты землеройной машины. Поэтому должны быть установлены минимальные значения, относящиеся к излучению и восприимчивости электронных или электрических сборочных узлов и землеройных машин.

5.10.2 Методы испытаний

В качестве метода испытаний используется метод, приведенный в ISO 7637-1 и ISO 7637-2. Для проведения испытаний кондуктивных помех ЭСУ может быть установлен в землеройной машине.

5.10.3 Нормы

Испытательный уровень III для систем питания 12 В в соответствии с ISO 7637-2:2004 (таблица А.1) и для систем питания 24 В в соответствии с ISO 7637-2:2004 (таблица А.2).

Для каждого ЭСУ в инструкциях должны быть дополнительно приведены правильная установка и присоединение к землеройной машине или устройства, предотвращающие неправильную работу электрического или электронного сборочного узла и/или землеройной машины.

6 Исключения

Для требований, приведенных в разделе 5, допускаются следующие исключения:

- а) если землеройные машины, электрические/электронные системы или ЭСУ не содержат электронного генератора с рабочей частотой, превышающей 9 кГц, то они отвечают требованиям 5.4 и 5.7;
- б) землеройные машины, в которых электрические/электронные системы или ЭСУ используются в целях, приведенных в перечислениях 1) или 2), подвергаются испытаниям на помехоустойчивость; остальные землеройные машины должны соответствовать требованиям, установленным в 5.5, 5.8, 5.9 и 5.10:

- 1) электрические/электронные системы или ЭСУ, предназначенные для непосредственного управления и контроля функций землеройных машин;

- 2) электрические/электронные системы или ЭСУ, предназначенные для обеспечения оператора обратной связью, которая может привести к опасному режиму работы машины в результате воздействия электромагнитных помех;

с) ЭСУ, применяемые для удобства оператора, такие как радио и кондиционер, должны подвергаться испытаниям на помехоустойчивость и соответствовать требованиям, установленным в 5.5, 5.8, 5.9 и 5.10,

д) не требуются специальные испытания в отношении радио и телефонных передатчиков. Изготовитель землеройных машин при необходимости должен указать в руководстве по эксплуатации, какие меры предосторожности необходимо предпринимать при установке и эксплуатации радиопередатчика, телефонного передатчика или других передатчиков внутри землеройных машин.

7 Протокол испытаний

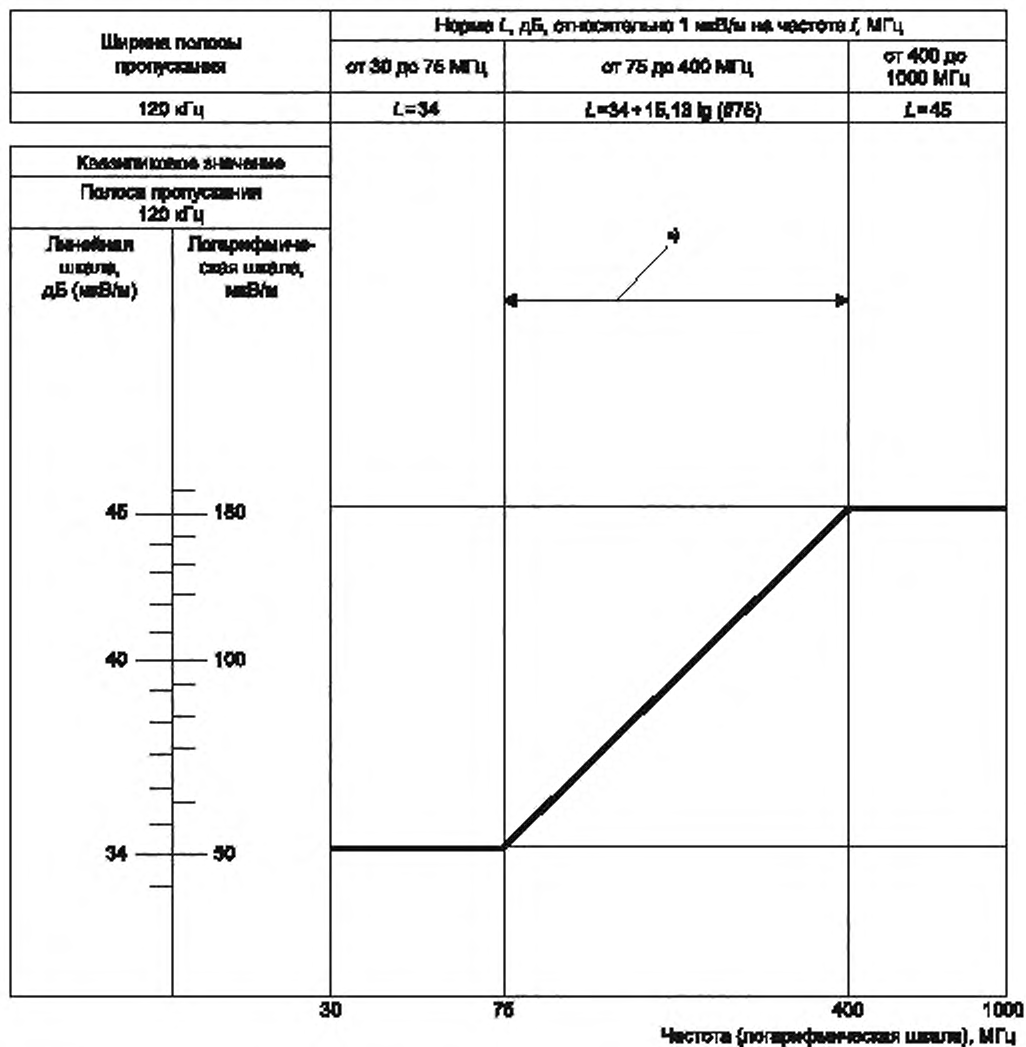
Если оформляется протокол испытаний, то в него должна быть включена следующая информация:

- а) описание испытуемого образца в соответствии с 3.11 или 3.12 (модели машины, обозначение электрического/электронного сборочного узла или отдельного технического блока);
- б) описание или классификация испытательного оборудования или испытательной площадки;
- с) описание средств измерения или указание стандартов, требованиям которых соответствуют средства измерения;
- д) уровень широкополосного электромагнитного излучения в соответствии с 5.3.2;
- е) уровень узкополосного электромагнитного излучения в соответствии с 5.4.2;
- ф) описание любых нарушений в функционировании землеройной машины в соответствии с 5.5.2 и 5.5.3;
- г) уровень широкополосного электромагнитного излучения в соответствии с 5.6.2;
- h) уровень узкополосного электромагнитного излучения в соответствии с 5.7.2;
- и) описание любых нарушений в функционировании ЭСУ, которые могут повлиять на управление землеройной машиной, в соответствии с 5.8.2 и 5.8.3;
- j) указание компонентов, которые не соответствуют требованиям, установленным в 5.9.2;
- к) указание компонентов, которые не соответствуют требованиям, установленным в 5.10.2.

Приложение А
(обязательное)

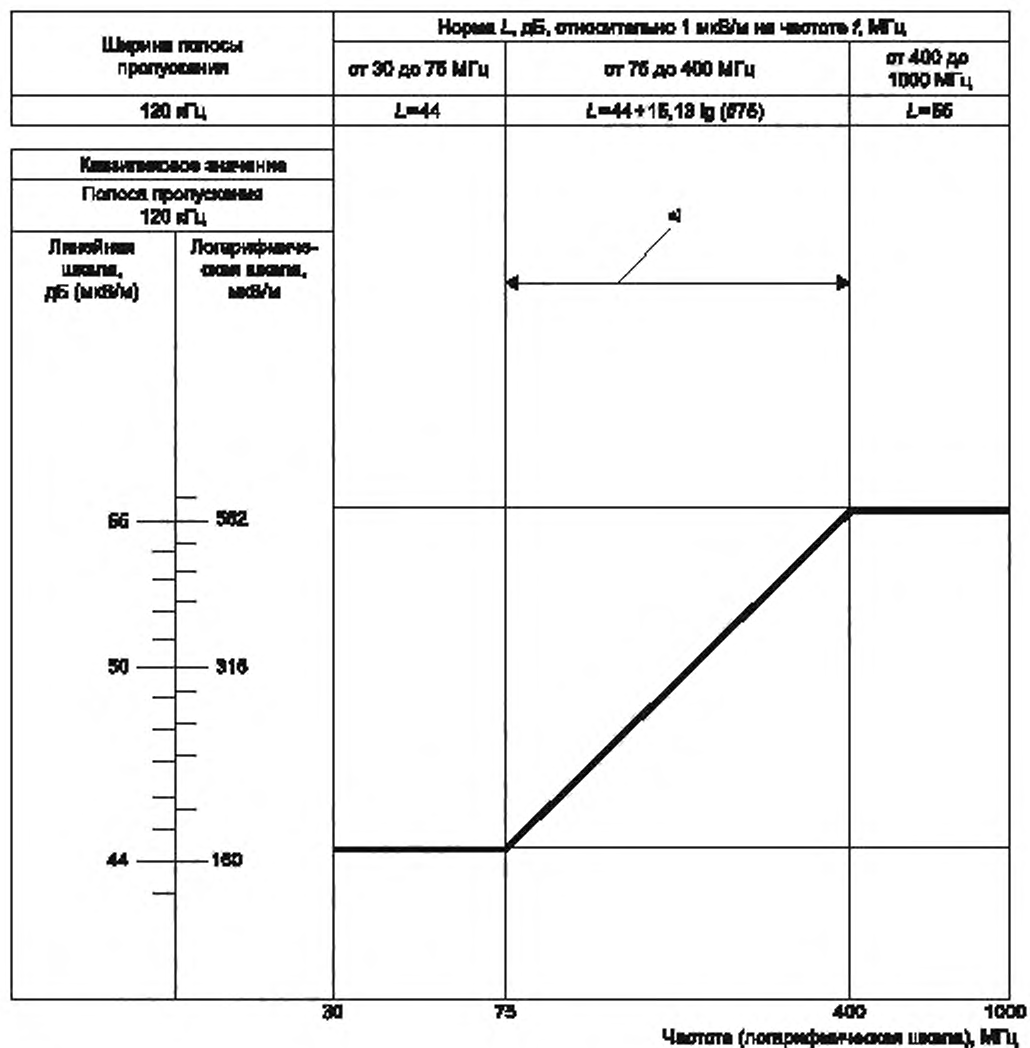
Нормы излучения

Нормы излучения приведены на рисунках А.1—А.6.



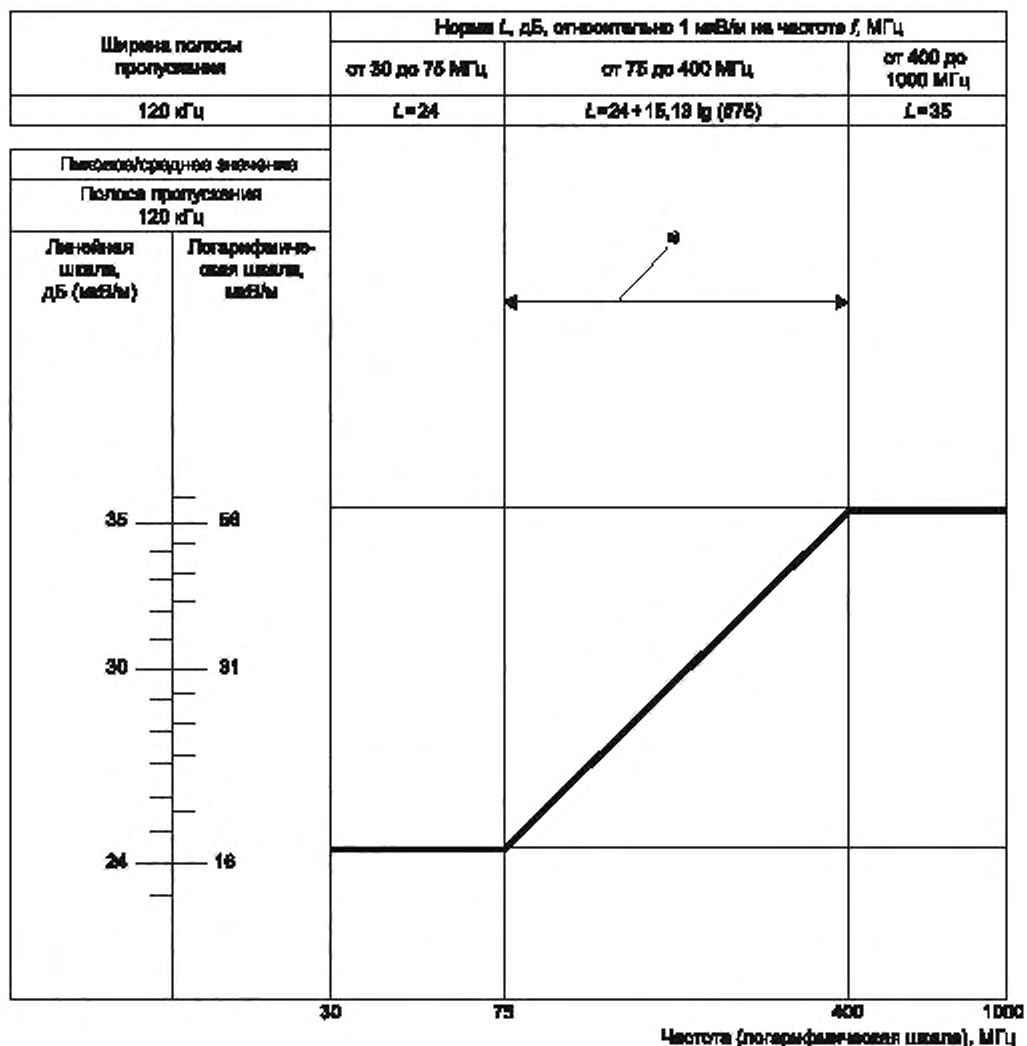
a) Линейное изменение относительно логарифма частоты, дБ

Рисунок А.1 — Нормы широкополосного излучения для землеройных машин при расстоянии до антенны 10 м



a) Линейное изменение относительно логарифма частоты, дБ

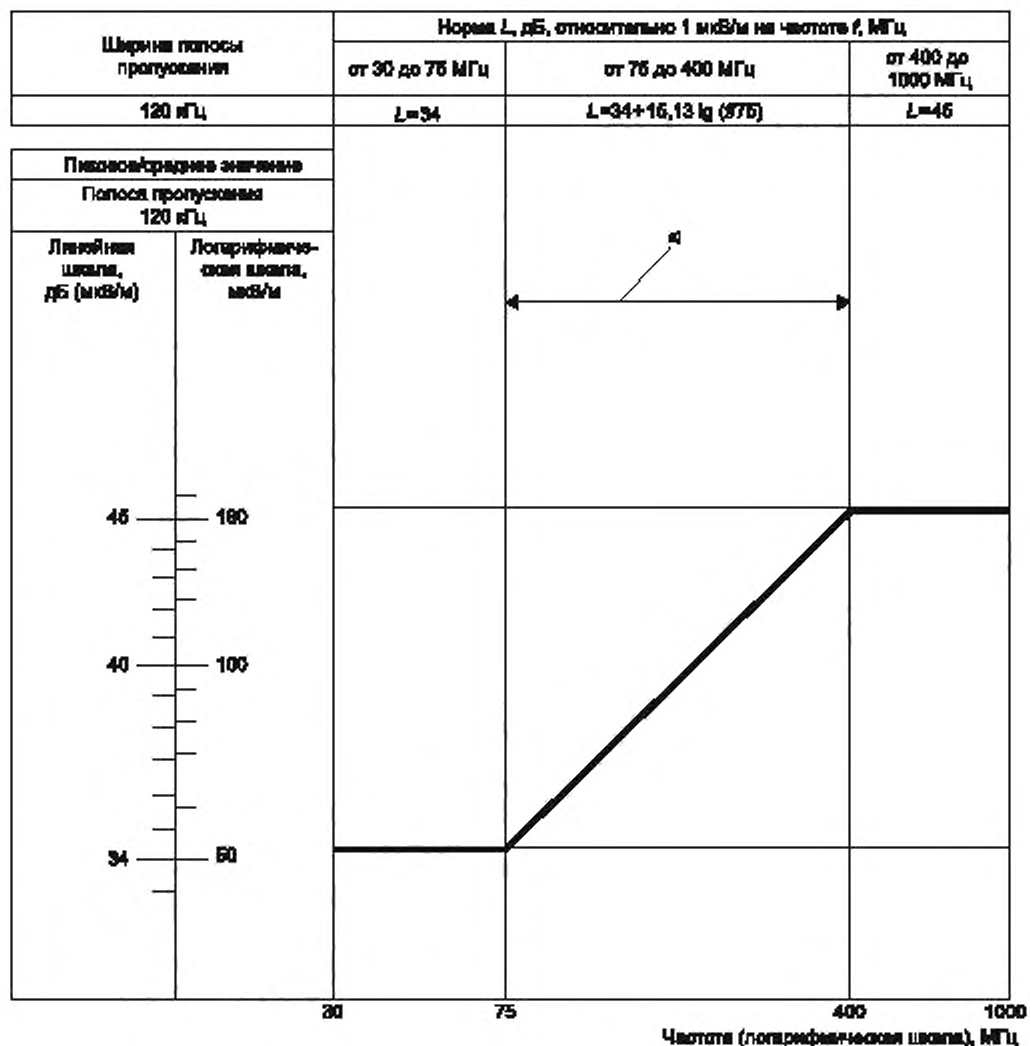
Рисунок А.2 — Нормы широкополосного излучения для землеройных машин при расстоянии до антенны 3 м



Если при измерении выявлено превышение норм излучения, то анализ и оценка этих пиковых значений должны проводиться по методу, выбранному в соответствии с излучаемыми/кондуктивными помехами и приведенному в CISPR 25:2002 (рисунок 1). Для определения амплитуды сигналов, рассматриваемых как узкополосные, допускается использовать усредняющий детектор.

a) Линейное изменение относительно логарифма частоты, дБ

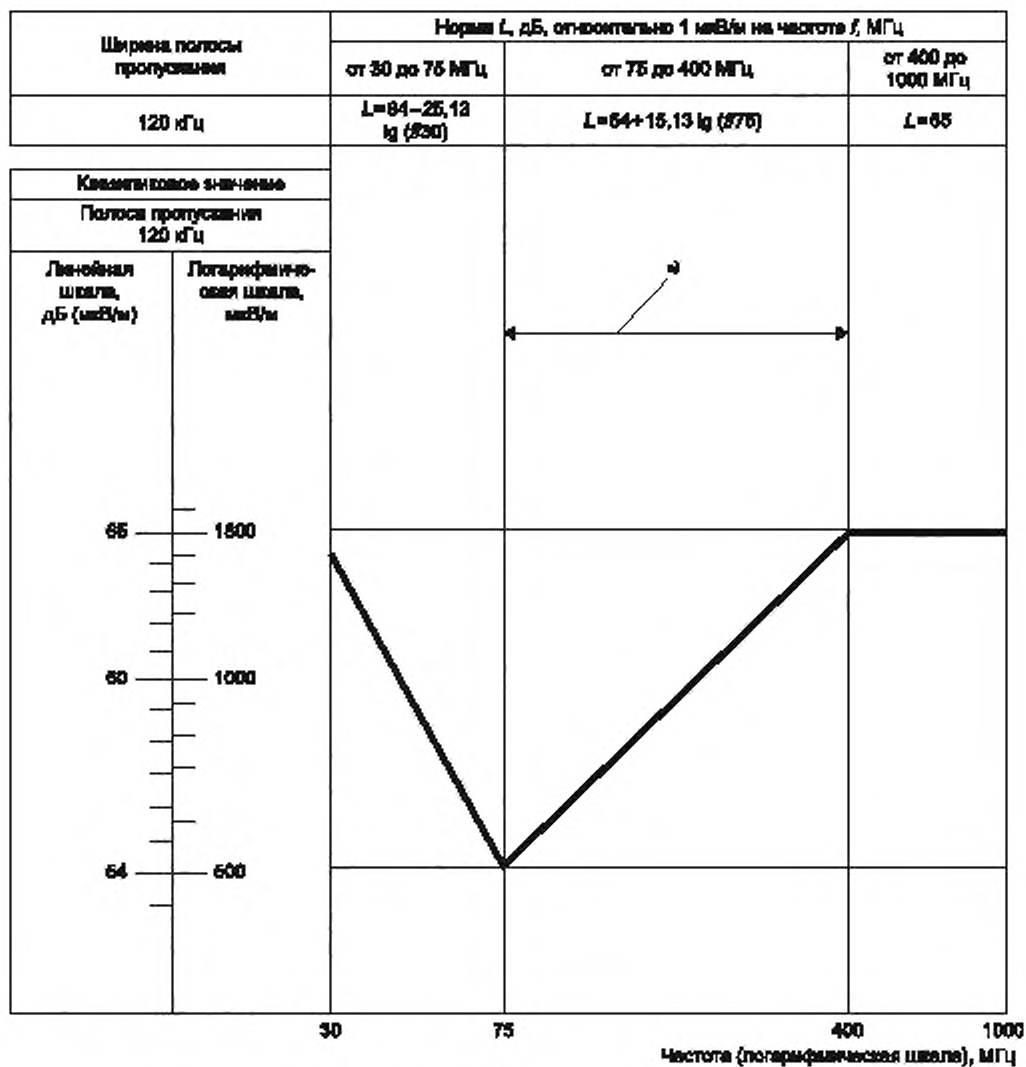
Рисунок А.3 — Нормы узкополосного излучения для землеройных машин при расстоянии до антенны 10 м



Если при измерении выявлено превышение норм излучения, то анализ и оценка этих пиковых значений должны проводиться по методу, выбранному в соответствии с излучаемыми/кондуктивными помехами и приведенному в CISPR 25:2002 (рисунок 1). Для определения амплитуды сигналов, рассматриваемых как узкополосные, допускается использовать усредняющий детектор.

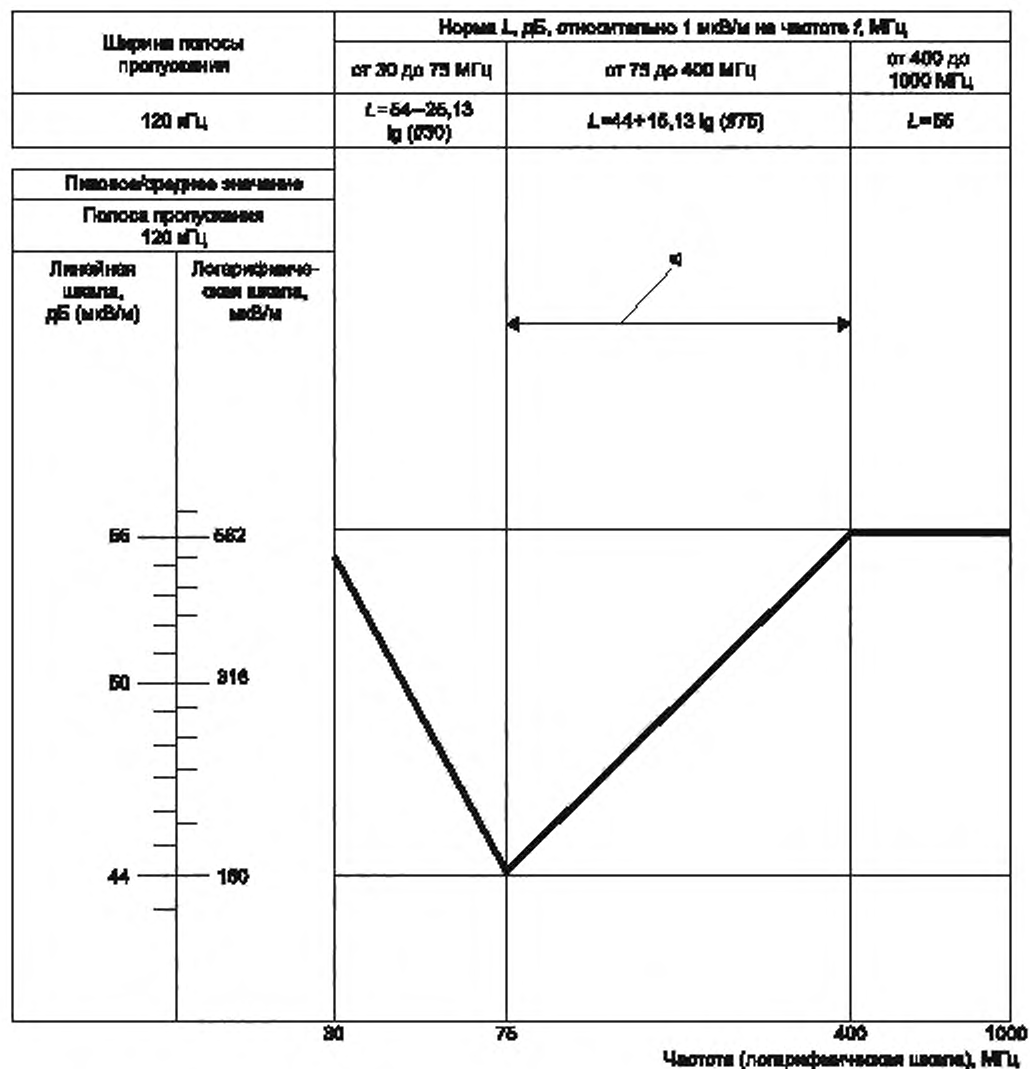
^a Линейное изменение относительно логарифма частоты, дБ

Рисунок А.4 — Нормы узкополосного излучения для землеройных машин при расстоянии до антенны 3 м



^{a)} Линейное изменение относительно логарифма частоты, дБ

Рисунок А.5 — Нормы широкополосного излучения для электрических или электронных сборочных узлов



Если при измерении выявлено превышение норм излучения, то анализ и оценка этих пиковых значений должны проводиться по методу, выбранному в соответствии с излучаемыми/кондуктивными помехами и приведенному в CISPR 25:2002 (рисунок 1). Для определения амплитуды сигналов, рассматриваемых как узкополосные, допускается использовать усредняющий детектор.

^{a)} Линейное изменение относительно логарифма частоты, дБ

Рисунок А.6 — Нормы узкополосного излучения для электрических или электронных сборочных узлов

**Приложение В
(обязательное)****Метод измерения широкополосного электромагнитного излучения
землеройных машин****В.1 Общие положения****В.1.1 Применение**

Метод испытаний, приведенный в настоящем приложении, применяется только для полностью укомплектованных землеройных машин.

В.1.2 Измерительное оборудование

Измерительное оборудование должно соответствовать требованиям CISPR 16-1-1.

Для измерения широкополосного электромагнитного излучения следует использовать квазииковый детектор. Если используется пиковый детектор, то должен применяться поправочный коэффициент на рассматриваемой повторяющейся частоте импульсов (согласно В.6. и CISPR 12).

В.1.3 Метод испытаний

Данное испытание предназначено для измерения широкополосных излучений. Допускается применение двух альтернативных эталонных расстояний от антенны до машины — 10 и 3 м. При этом должны быть выполнены требования В.2.

В.1.4 Результаты испытаний

Результаты измерений должны быть выражены в дБ(мкВ/м) или в (мкВ/м) для полосы пропускания 120 кГц.

В.2 Место проведения испытаний**В.2.1 Испытательная площадка**

Испытательная площадка представляет собой зону в пределах окружности радиусом не менее 30 м с центром в средней точке расстояния между землеройной машиной и антенной, свободную от предметов, отражающих электромагнитную энергию (рисунок В.1). Испытательные площадки должны соответствовать требованиям, приведенным в соответствующих разделах CISPR 16-1-4.

В.2.2 Измерительное оборудование

Комплект средств измерений, испытательная камера или землеройная машина, в которой размещается измерительное оборудование, могут находиться в пределах испытательной площадки, но только в разрешенной зоне, обозначенной на рисунке В.1. Дополнительные измерительные антенны допускаются устанавливать в пределах испытательной зоны на минимальном расстоянии 10 м от принимающей антенны и испытуемой землеройной машины, при условии, что это не оказывает влияния на результаты испытаний.

В.2.3 Испытательное оборудование в закрытом исполнении

Испытательное оборудование в закрытом исполнении используется, если будет показано соотношение между таким оборудованием и открытой испытательной площадкой. Применение испытательного оборудования в закрытом исполнении не требует обязательного соответствия требованиям к размерам, указанным на рисунке В.1, за исключением расстояния между антенной и землеройной машиной и высоты антенны. Измерение электромагнитной обстановки до и после испытаний, согласно В.2.4, не требуется.

В.2.4 Измерения электромагнитной обстановки

Перед основным испытанием и после него следует проводить измерения внешнего излучения для подтверждения отсутствия внешних шумов или сигналов с амплитудой, достаточной для существенного влияния на результаты измерений. Если во время проведения измерения электромагнитной обстановки на площадке находится землеройная машина, необходимо принять меры, предотвращающие воздействие помех, создаваемых землеройной машиной, на электромагнитную обстановку, например, можно убрать машину из испытательной зоны, достать ключ зажигания или отсоединить батареи. При проведении измерений внешний шум или сигнал должны быть не менее чем на 10 дБ ниже норм, приведенных в 5.3.2 (за исключением намеренной передачи узкополосных радиосигналов в окружающем пространстве).

В.3 Режим работы машины во время испытаний**В.3.1 Общие положения**

Во время испытаний все источники широкополосных излучений, постоянно используемые при эксплуатации машины, должны быть включены. Если землеройная машина работает от двигателя, то двигатель должен работать при нормальной рабочей температуре и коробка передач должна быть установлена в нейтральное положение. Необходимо обеспечить, чтобы механизм регулировки скоростей не оказывал влияния на электромагнитное излучение. Режим работы двигателя для каждого измерения приведен в таблице В.1.

Таблица В.1 — Скорость двигателя во время испытания

Тип двигателя		Метод измерения	
		Квазипиковый	Пиковый
		Скорость двигателя, оборотов в минуту	
Искровое зажигание	Один цилиндр	2500 ± 250	2500 ± 250
	Более одного цилиндра	1500 ± 150	1500 ± 150
Дизель		Нормальная рабочая скорость с относительным допуском ± 10 %	

В.3.2 Климатические условия проведения испытаний

Не допускается проводить испытания во время дождя или других атмосферных осадков, которые могут падать на землеройную машину, а также в течение 10 мин после их прекращения.

В.4 Антенна**В.4.1 Тип антенны**

Для испытаний может использоваться любая антенна при условии ее нормализации к эталонной антенне. Для калибровки антенны используют метод, приведенный в CISPR 12:2005 (приложение А).

В.4.2 Высота антенны и расстояние при измерениях**В.4.2.1 Высота**

В.4.2.1.1 Испытания при расстоянии до антенны 10 м

Фазовый центр антенны должен находиться на высоте $(3,00 \pm 0,05)$ м от плоскости, на которой установлена землеройная машина.

В.4.2.1.2 Испытания при расстоянии до антенны 3 м

Фазовый центр антенны должен находиться на высоте $(1,80 \pm 0,05)$ м от плоскости, на которой установлена землеройная машина.

В.4.2.1.3 Расположение антенны

Все принимающие элементы антенны должны быть расположены выше поверхности, на которой расположена землеройная машина, не менее чем на 0,25 м.

В.4.2.2 Расстояние при измерениях

В.4.2.2.1 Испытания при расстоянии до антенны 10 м

Расстояние по горизонтали от вершины или другой направленной части антенны, определяемое во время процедуры нормализации по В.4.1, до наружной поверхности корпуса землеройной машины должно быть $(10,0 \pm 0,2)$ м.

В.4.2.2.2 Испытания при расстоянии до антенны 3 м

Расстояние по горизонтали от вершины или другой направленной части антенны, определяемое во время процедуры нормализации по В.4.1, до наружной поверхности корпуса землеройной машины должно быть $(3,00 \pm 0,05)$ м.

В.4.2.2.3 Расположение антенны

Если испытания проводятся в экранированной камере, защищенной от электромагнитных помех, то принимающие элементы антенны должны быть расположены на расстоянии не менее чем 1,0 м от любого радиопоглощающего материала и не менее 1,5 м от стены камеры. Не должно быть поглощающих материалов между принимающей антенной и испытуемой землеройной машиной.

В.4.3 Расположение антенны относительно землеройной машины

Антенну следует устанавливать последовательно с левой и с правой стороны землеройной машины, с расположением антенны параллельно плоскости продольной симметрии землеройной машины и на одной линии:

а) с контрольной точкой сиденья (SIP) — для дизельных двигателей (согласно ISO 5353);

б) со средней точкой двигателя — для двигателей с искровым зажиганием.

См. рисунки В.2 и В.3.

В.4.4 Положение антенны

Для каждого измерения показания прибора должны быть сняты при горизонтальной и вертикальной поляризации антенны (см. рисунки В.2 и В.3).

В.5 Показания прибора

Максимальное значение по результатам четырех измерений, выполненных в соответствии с В.4.3 и В.4.4, принимается за основной показатель на частоте измерения.

В.6 Частоты

Измерения следует проводить на всем диапазоне частот от 30 до 1000 МГц. Минимальное время сканирования должно соответствовать требованиям CISPR 12.

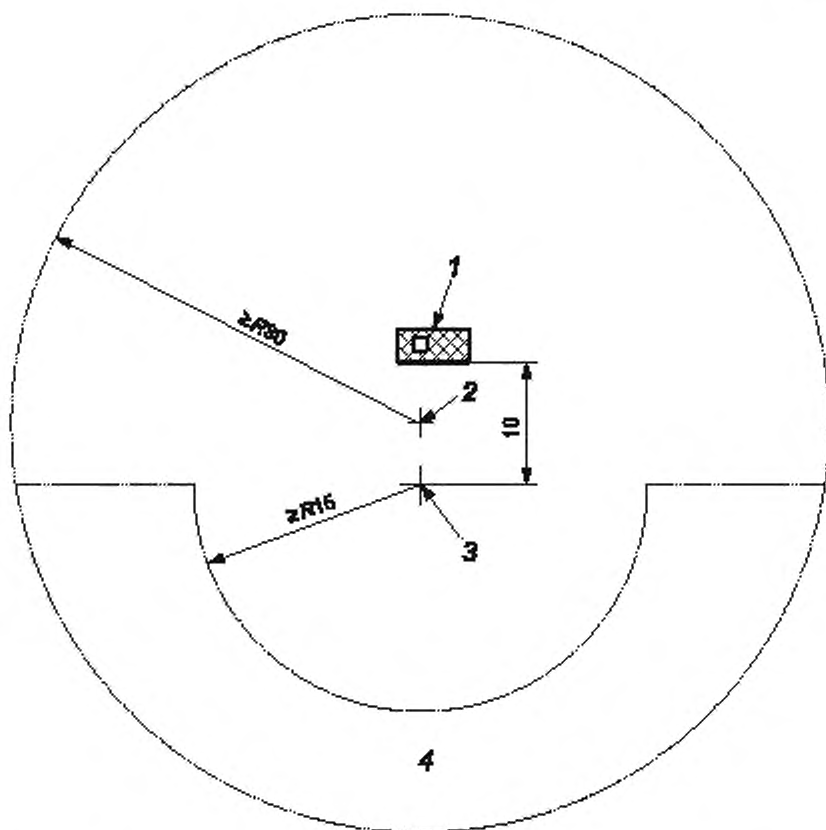
Если во время испытания установленные нормы превышены, необходимо провести анализ, подтверждающий, что это превышение обусловлено помехами, создаваемыми машиной, а не фоновым излучением.

Измерения могут быть проведены с помощью квазипикового или пикового детектора. В 5.3.2 приведены нормы для квазипиковых детекторов. При применении пикового детектора следует прибавлять 38 дБ для ширины полосы пропускания 1 МГц или вычитать 22 дБ для ширины полосы пропускания 1 кГц:

- норма (пиковый детектор, 1 МГц) = норма (квазипиковый детектор, 120 кГц) + 38 дБ;
- норма (пиковый детектор, 1 кГц) = норма (квазипиковый детектор, 120 кГц) – 22 дБ.

Примечание — В соответствии с CISPR 12 коэффициент корреляции между результатами измерений с использованием этих двух видов измерений составляет плюс 20 дБ при ширине полосы пропускания 120 кГц, который включен в приведенные равенства.

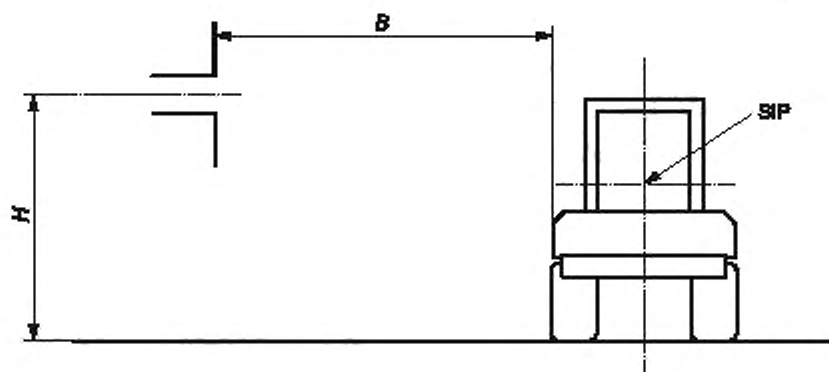
Размеры в метрах



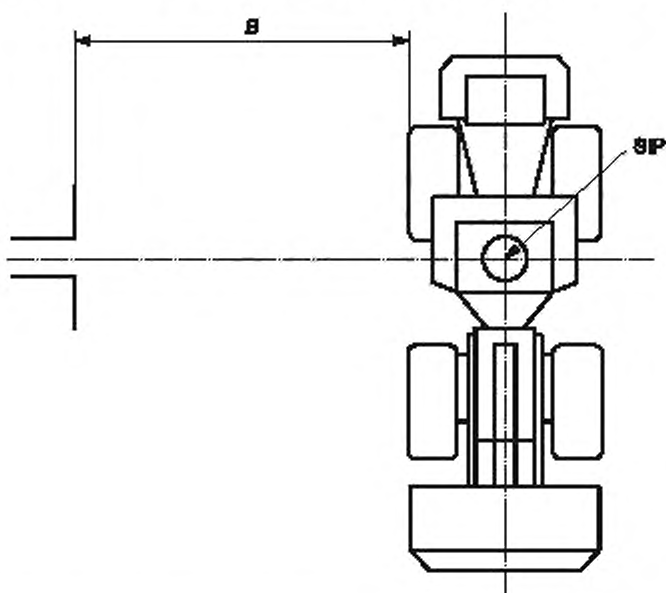
1 — машина; 2 — центр свободной зоны посередине между антенной и машиной; 3 — антенна; 4 — зона, разрешенная для размещения измерительного оборудования (в помещении или в транспортном средстве)

Площадка должна представлять собой чистую ровную горизонтальную зону, свободную от отражающих электромагнитное излучение предметов (согласно CISPR 12).

Рисунок В.1 — Площадка для проведения испытаний землеройных машин



а) Расположение дипольной антенны для измерения излучения с вертикальной поляризацией



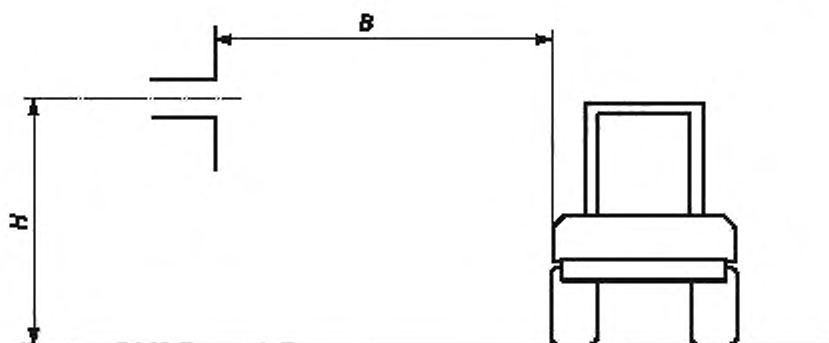
б) Расположение дипольной антенны для измерения излучения с горизонтальной поляризацией

SIP — Контрольная точка сиденья (согласно ISO 5353);

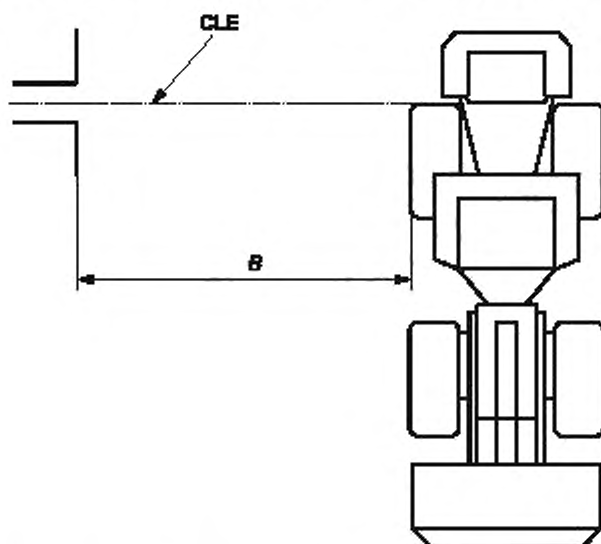
$B = 10,00 \pm 0,2$ ($3,00 \pm 0,05$);

$H = 3,00 \pm 0,05$ ($1,80 \pm 0,05$)

Рисунок В.2 — Положение антенны относительно землеройной машины с дизельным двигателем



а) Расположение дипольной антенны для измерения излучения с вертикальной поляризацией



б) Расположение дипольной антенны для измерения излучения с горизонтальной поляризацией

CLE — осевая линия двигателя;

$B = 10,00 \pm 0,2$ ($3,00 \pm 0,05$);

$H = 3,00 \pm 0,05$ ($1,80 \pm 0,05$)

Рисунок В.3 — Положение антенны относительно землеройной машины с двигателем искрового зажигания

**Приложение С
(обязательное)**

**Метод измерения узкополосного электромагнитного излучения
землеройных машин**

С.1 Общие положения

С.1.1 Применение

Метод испытаний, приведенный в настоящем приложении, применяется только для полностью укомплектованных землеройных машин.

С.1.2 Измерительные оборудование

Измерительное оборудование должно соответствовать требованиям CISPR 16-1-1. Для измерения узкополосного электромагнитного излучения следует использовать пиковый детектор или усредняющий детектор.

С.1.3 Метод испытаний

Испытания предназначены для измерения узкополосных излучений, которые могут создаваться микропроцессорными системами или другими источниками узкополосных помех. Допускается применение двух альтернативных эталонных расстояний от антенны до машины — 10 и 3 м. При этом должны быть выполнены требования С.2.

С.1.4 Результаты испытаний

Результаты измерений должны быть выражены в дБ(мкВ/м) или в (мкВ/м)

С.2 Место проведения испытаний

С.2.1 Испытательная площадка

Испытательная площадка представляет собой зону в пределах окружности радиусом не менее 30 м с центром в средней точке расстояния между землеройной машиной и антенной, свободную от предметов, отражающих электромагнитную энергию (рисунок В.1). Испытательные площадки должны соответствовать требованиям, приведенным в соответствующих разделах CISPR 16-1-4.

С.2.2 Измерительное оборудование

Комплект средств измерений, испытательная камера или землеройная машина, в которой размещается измерительное оборудование, могут находиться в пределах испытательной площадки, но только в разрешенной зоне, обозначенной на рисунке В.1. Дополнительные измерительные антенны допускается устанавливать в пределах испытательной зоны на минимальном расстоянии 10 м от принимающей антенны и испытываемой землеройной машины, при условии, что это не оказывает влияния на результаты испытаний.

С.2.3 Испытательное оборудование в закрытом исполнении

Испытательное оборудование в закрытом исполнении используется, если будет показано соотношение между таким оборудованием и открытой испытательной площадкой. Применение испытательного оборудования в закрытом исполнении не требует обязательного соответствия требованиям к размерам, указанным на рисунке В.1, за исключением расстояния между антенной и землеройной машиной и высоты антенны. Измерение электромагнитной обстановки до и после испытаний, согласно В.2.4, не требуется.

С.2.4 Измерения электромагнитной обстановки

Перед основным испытанием и после него следует проводить измерения внешнего излучения для подтверждения отсутствия внешних шумов или сигналов с амплитудой, достаточной для существенного влияния на результаты измерений. Если во время проведения измерения электромагнитной обстановки на площадке находится землеройная машина, необходимо принять меры, предотвращающие воздействие помех, создаваемых землеройной машиной, на электромагнитную обстановку, например, можно убрать машину из испытательной зоны, достать ключ зажигания или отсоединить батареи. При проведении измерений внешний шум или сигнал должны быть не менее чем на 10 дБ ниже норм, приведенных в 5.4.2 (за исключением намеренной передачи узкополосных радиосигналов в окружающем пространстве).

С.3 Режим работы машины во время испытаний

С.3.1 Системы машины

Электронные системы землеройных машин, которые могут создавать узкополосное излучение, во время измерения должны функционировать. При необходимости системы, создающие широкополосное излучение, следует отключить.

С.3.2 Средства управления машиной

Во время испытаний средства управления зажиганием или двигателем землеройной машины должны быть включены. Двигатель работать не должен.

С.3.3 Климатические условия проведения испытаний

Не допускается проводить испытания во время дождя или других атмосферных осадков, которые могут упасть на землеройную машину, а также в течение 10 мин после их прекращения.

С.4 Антенна**С.4.1 Тип антенны**

Для испытаний может использоваться любая антенна при условии ее нормализации к эталонной антенне. Для калибровки антенны используют метод, приведенный в CISPR 12:2005 (приложение А).

С.4.2 Высота антенны и расстояние при измерениях**С.4.2.1 Высота****С.4.2.1.1 Испытания при расстоянии до антенны 10 м**

Фазовый центр антенны должен находиться на высоте $(3,00 \pm 0,05)$ м от плоскости, на которой установлена землеройная машина.

С.4.2.1.2 Испытания при расстоянии до антенны 3 м

Фазовый центр антенны должен находиться на высоте $(1,80 \pm 0,05)$ м от плоскости, на которой установлена землеройная машина.

С.4.2.1.3 Расположение антенны

Все принимающие элементы антенны должны быть расположены выше поверхности, на которой расположена землеройная машина, не менее чем на 0,25 м.

С.4.2.2 Расстояние при измерении**С.4.2.2.1 Испытания при расстоянии до антенны 10 м**

Расстояние по горизонтали от вершины или другой направленной части антенны, определяемое во время процедуры нормализации по С.4.1, до наружной поверхности корпуса землеройной машины должно быть $(10,0 \pm 0,2)$ м.

С.4.2.2.2 Испытания при расстоянии до антенны 3 м

Расстояние по горизонтали от вершины или другой направленной части антенны, определяемое во время процедуры нормализации по С.4.1, до наружной поверхности корпуса землеройной машины должно быть $(3,00 \pm 0,05)$ м.

С.4.2.2.3 Испытательное оборудование в закрытом исполнении

Если испытания проводятся в экранированной камере, защищенной от электромагнитных помех, то принимающие элементы антенны должны быть расположены на расстоянии не менее чем 1,0 м от любого радиопоглощающего материала и не менее 1,5 м от стены камеры. Не должно быть поглощающих материалов между принимающей антенной и испытуемой землеройной машиной.

С.4.3 Расположение антенны относительно землеройной машины

Антенну следует устанавливать последовательно с левой и с правой стороны землеройной машины, с расположением антенны параллельно плоскости продольной симметрии землеройной машины и на одной линии с контрольной точкой сиденья (SIP) в землеройной машине (рисунок В.1).

С.4.4 Положение антенны

Для каждого измерения показания прибора должны быть сняты при горизонтальной и вертикальной поляризации антенны (рисунок В.2).

С.5 Показания прибора

Максимальное значение по результатам четырех измерений, выполненных в соответствии с С.4.3 и С.4.4, принимается за основной показатель на частоте измерения.

С.6 Частоты

Измерения следует проводить на всем диапазоне частот от 30 до 1000 МГц. Минимальное время сканирования должно соответствовать требованиям CISPR 12. Если во время испытания установленные нормы превышены, необходимо провести анализ, подтверждающий, что это превышение обусловлено помехами, создаваемыми машиной, а не фоновым излучением.

Приложение D
(обязательное)

**Метод измерения широкополосного электромагнитного излучения
электрических/электронных сборочных узлов машин**

D.1 Общие положения**D.1.1 Применение**

Метод испытаний, приведенный в настоящем приложении, применяется для ЭСУ.

D.1.2 Измерительное оборудование

Измерительное оборудование должно соответствовать требованиям CISPR 16-1-1. Для измерения широкополосного электромагнитного излучения следует использовать квазипиковый детектор. Если используется пиковый детектор, то должен применяться поправочный коэффициент на рассматриваемой повторяющейся частоте импульсов (согласно D.6 и CISPR 12).

D.1.3 Метод испытаний

Данное испытание предназначено для измерения широкополосного излучения, создаваемого ЭСУ.

D.1.4 Результаты испытаний

Результаты измерений должны быть выражены в дБ(мкВ/м) или в (мкВ/м) для полосы пропускания 120 кГц. Если фактическая ширина полосы пропускания B измерительного прибора (выраженная в кГц) отличается от 120 кГц, то значения показателей следует привести к полосе пропускания 120 кГц путем умножения на коэффициент $120/B$.

Примечание — Этот коэффициент зависит от спектрального распределения сигнала помехи. Для сигналов, носящих импульсный характер, используется коэффициент $120/B$. Для гармонических помех этот коэффициент равен $\sqrt{120/B}$.

D.2 Место проведения испытаний**D.2.1 Испытательная площадка**

Испытательная площадка должна соответствовать требованиям, приведенным в CISPR 16-1-4 (рисунок D.1).

D.2.2 Измерительное оборудование

Комплект средств измерений, испытательная камера или землеройная машина, в которой размещается измерительное оборудование, должны находиться за пределами границ, обозначенных на рисунке D.1.

D.2.3 Испытательное оборудование в закрытом исполнении

Испытательное оборудование в закрытом исполнении используется, если будет показано соотношение между таким оборудованием и открытой испытательной площадкой. Применение испытательного оборудования в закрытом исполнении не требует обязательного соответствия требованиям к размерам, указанным на рисунке D.1, за исключением расстояния между антенной и ЭСУ и высоты антенны (рисунки D.2 и D.3).

D.2.4 Измерения электромагнитной обстановки

Перед основным испытанием и после него следует проводить измерения внешнего излучения для подтверждения отсутствия внешних шумов или сигналов с амплитудой, достаточной для существенного влияния на результаты измерений. При проведении измерений внешний шум или сигнал должны быть не менее чем на 10 дБ ниже норм, приведенных в 5.6.2, за исключением намеренной передачи узкополосных радиосигналов в окружающем пространстве.

D.3 Режим работы ЭСУ во время испытаний**D.3.1 Рабочий режим**

Испытуемый ЭСУ должен функционировать в нормальном рабочем режиме. Не допускается проводить испытания во время дождя или других атмосферных осадков, которые могут попадать на землеройную машину, а также в течение 10 мин после их прекращения.

D.3.2 Положение ЭСУ

Испытуемый ЭСУ и жгут кабелей должны находиться на деревянной или другой непроводящей поверхности на высоте (50 ± 5) мм от металлической заземляющей пластины. Если какая-либо часть ЭСУ электрически связана с металлической частью корпуса землеройной машины, то эту часть следует установить на заземляющую пластину и электрически соединить с ней.

Пластина заземления должна представлять собой металлический лист минимальной толщиной 0,5 мм. Минимальный размер заземляющей пластины зависит от размера испытуемого ЭСУ, площадь пластины должна позволять размещение кабелей электропроводки и компонентов ЭСУ. Заземляющая пластина должна быть соединена с заземляющим проводником системы заземления. Пластина заземления должна быть расположена на высоте $(1,0 \pm 0,1)$ м от уровня пола испытательного помещения параллельно его поверхности.

Испытуемый ЭСУ должен быть собран и подключен в соответствии с установленными требованиями. Провод электропитания должен быть расположен вдоль узла на расстоянии (100 ± 10) мм от края заземляющей пластины/плиты, расположенного ближе всего к антенне.

Испытуемый ЭСУ должен быть соединен с системой заземления в соответствии с инструкциями изготовителя; применение дополнительного заземления не допускается.

Минимальное расстояние между испытуемым ЭСУ и другими токопроводящими конструкциями, например стенами экранированной камеры (за исключением заземляющей пластины/плиты, находящейся под испытуемым образцом), должно составлять 1 м.

D.3.3 Электропитание ЭСУ

Электропитание на испытуемый ЭСУ подают через эквивалент сети питания 5 мкВн/50 Вт, электрически соединенный с пластиной заземления. Напряжение источника питания следует поддерживать в пределах $\pm 10\%$ номинального рабочего напряжения. Пульсация напряжения должна быть менее 1,5 % номинального рабочего напряжения, измеренная на контрольном порту эквивалента сети.

D.3.4 ЭСУ, состоящие из нескольких компонентов

Если испытуемый ЭСУ состоит из нескольких компонентов, то применяемые соединительные кабели должны соответствовать применяемым в землеройной машине. Если это невозможно, то минимальная длина провода между блоком электронного управления и эквивалентом сети должна быть 1,5 м. Все кабели в цепях соединений должны находиться под нагрузками, соответствующими условиям эксплуатации. Если для правильной работы испытуемого ЭСУ требуется дополнительное оборудование, то необходимо обеспечить компенсацию того влияния, которое оно оказывает на измеряемое излучение.

D.4 Антенна

D.4.1 Тип антенны

Для испытаний может использоваться любая линейно поляризованная антенна при условии, что ее можно нормализовать к эталонной антенне.

D.4.2 Высота антенны и расстояние при измерениях

D.4.2.1 Высота

Фазовый центр антенны должен находиться на высоте (150 ± 10) мм от пластины заземления.

D.4.2.2 Расстояние при измерениях

Расстояние по горизонтали от фазового центра или вершины антенны до края заземляющей пластины должно составлять $(1,00 \pm 0,05)$ м. Все части антенны должны находиться на расстоянии не менее 0,5 м от заземляющей пластины.

Антенна должна быть расположена параллельно плоскости, перпендикулярной к заземляющей пластине и совпадающей с краем пластины, вдоль которого проложена основная часть проводов.

D.4.2.3 Испытательное оборудование в закрытом исполнении

Если испытания проводятся в экранированной камере, защищенной от электромагнитных помех, то принимающие элементы антенны должны быть расположены на расстоянии не менее чем 0,5 м от любого радиопоглощающего материала и не менее 1,5 м от стены камеры. Не должно быть поглощающих материалов между принимающей антенной и испытуемым ЭСУ.

D.4.3 Ориентация и поляризация антенны

Для каждого измерения показания прибора должны быть сняты при горизонтальной и вертикальной поляризации антенны.

D.5 Показания прибора

Максимальное значение по результатам двух измерений, выполненных в соответствии с D.4.3, принимается за основной показатель на частоте измерения.

D.6 Частоты

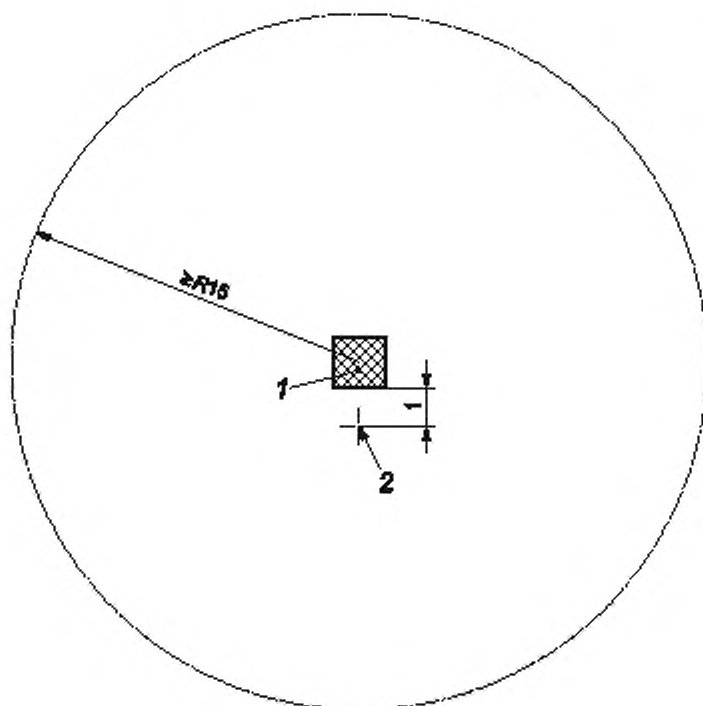
Измерения следует проводить на всем диапазоне частот от 30 до 1000 МГц. Минимальное время сканирования должно соответствовать требованиям CISPR 12.

Если во время испытания установленные нормы превышены, необходимо провести анализ, подтверждающий, что это превышение обусловлено помехами, создаваемыми машиной, а не фоновым излучением.

Измерения могут быть проведены с помощью квазипикового или пикового детектора. В 5.6.2 приведены нормы для квазипиковых детекторов. При применении пикового детектора следует прибавлять 38 дБ для ширины полосы пропускания 1 МГц или вычитать 22 дБ для ширины полосы пропускания 1 кГц:

- норма (пиковый детектор, 1 МГц) = норма (квазипиковый детектор, 120 кГц) + 38 дБ;
- норма (пиковый детектор, 1 кГц) = норма (квазипиковый детектор, 120 кГц) – 22 дБ.

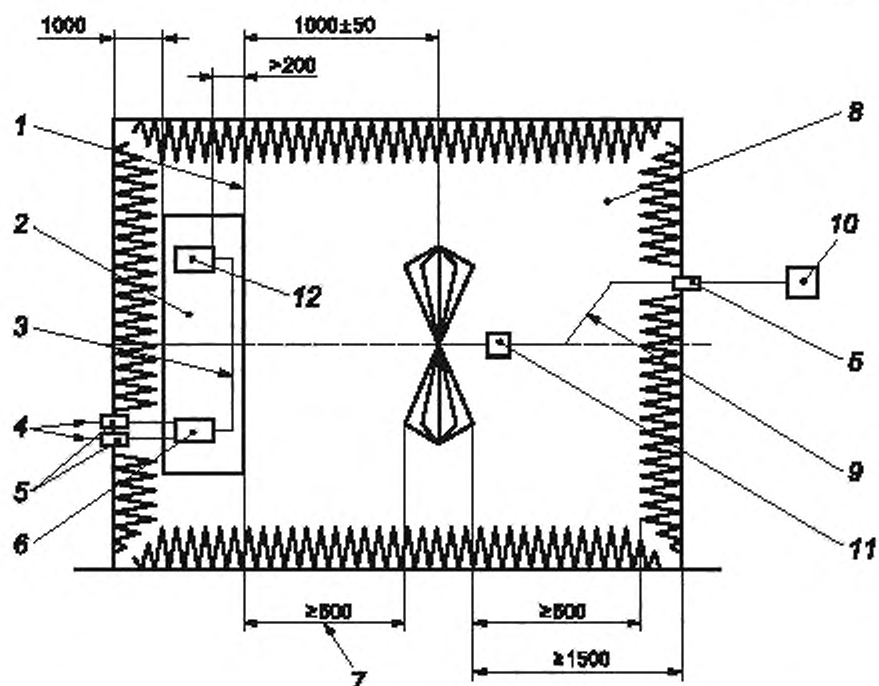
П р и м е ч а н и е — В соответствии с CISPR 12 коэффициент корреляции между результатами измерений с использованием этих двух видов измерений составляет плюс 20 дБ при ширине полосы пропускания 120 кГц, который включен в приведенные равенства.



1 — испытуемый образец на заземляющей пластине; 2 — антенна

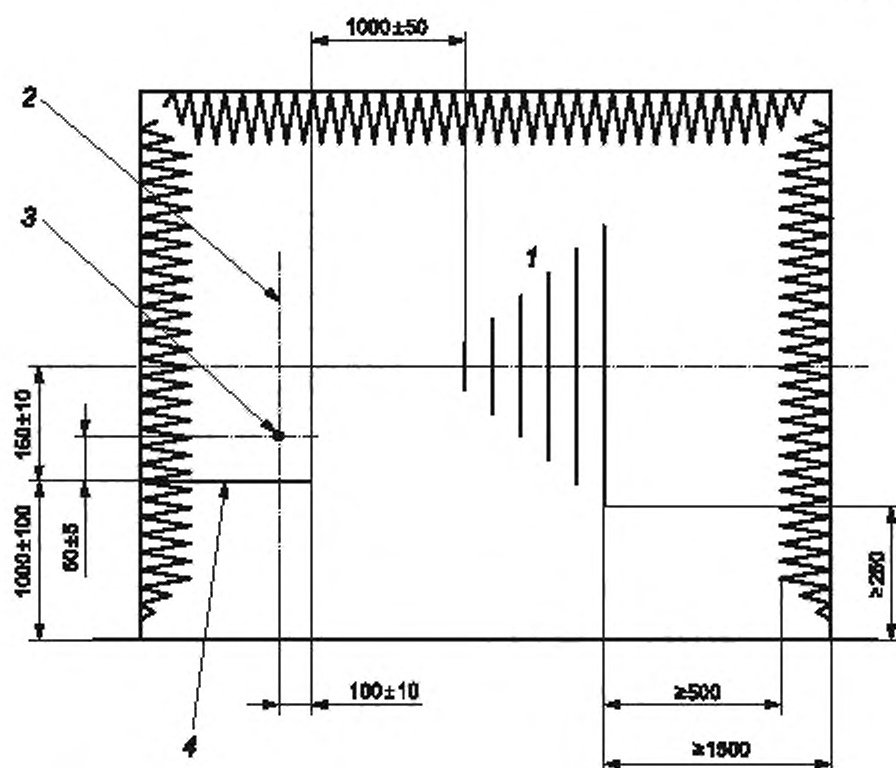
Площадка должна представлять собой чистую ровную горизонтальную зону, свободную от отражающих электромагнитное излучение предметов (согласно CISPR 16-1-4).

Рисунок D.1 — Границы площадки для проведения испытаний ЭСУ или его компонентов



1 — расстояние до оси антенны или до ближайшего элемента логопериодической антенны (1000 ± 50) мм; 2 — испытательный стенд с заземляющей пластиной, прикрепленной к стене; 3 — испытательный жгут кабелей длиной (1500 ± 75) мм, расположенный на высоте (50 ± 5) мм над заземляющей пластиной; 4 — источник питания испытуемого образца; 5 — кабельные вводы; 6 — соединительная коробка, включая эквивалент сети электропитания; 7 — ближайшие излучающие элементы на расстоянии не менее 500 мм от края заземляющей пластины; 8 — экранированная камера; 9 — коаксиальный кабель с двойным экранированием; 10 — измерительный приемник; 11 — согласующее устройство антенны (при необходимости), в непосредственной близости от антенны; 12 — ЭСУ

Рисунок D.2 — Широкополосное электромагнитное излучение, создаваемое ЭСУ.
Испытательный стенд (общий вид)



1 — антенна, 2 — плоскость, в которой расположены контрольная точка и основная часть проводов, 3 — контрольная точка,
4 — опорная плита

Рисунок D.3 — Широкополосное электромагнитное излучение, создаваемое ЭСУ.
Вид испытательного стенда в плоскости продольной симметрии

Приложение Е
(обязательное)

**Метод измерения узкополосного электромагнитного излучения
электрических/электронных сборочных узлов машин**

Е.1 Общие положения**Е.1.1 Метод испытания ЭСУ**

Метод испытаний, приведенный в настоящем приложении, применяется для ЭСУ.

Е.1.2 Измерительное оборудование

Измерительное оборудование должно соответствовать требованиям CISPR 16-1-1. Для измерения узкополосного электромагнитного излучения следует использовать пиковый детектор или усредняющий детектор.

Е.1.3 Метод испытаний

Испытания предназначены для измерения узкополосных излучений, которые могут создаваться микропроцессорными системами. В качестве короткого (2 — 3 мин) первоначального этапа при выборе поляризации антенны допускается выполнение развертки диапазона частот по Е.6 с применением спектрального анализатора, для определения местоположения источников пиковых излучений. Данный этап может помочь в выборе испытательных частот (Е.6).

Е.1.4 Результаты испытаний

Результаты измерений должны быть выражены в дБ(мкВ/м) или в (мкВ/м).

Е.2 Место проведения испытаний**Е.2.1 Требования к испытательной площадке**

Испытательная площадка должна соответствовать требованиям, приведенным в CISPR 16-1-4 (рисунок D.1).

Е.2.2 Измерительное оборудование

Комплект средств измерений, испытательная камера или землеройная машина, в которой размещается измерительное оборудование, должны находиться за пределами границ, обозначенных на рисунке D.1.

Е.2.3 Испытательное оборудование в закрытом исполнении

Испытательное оборудование в закрытом исполнении используется, если будет показано соотношение между таким оборудованием и открытой испытательной площадкой. Применение испытательного оборудования в закрытом исполнении не требует обязательного соответствия требованиям к размерам, указанным на рисунке D.1, за исключением расстояния между антенной и ЭСУ и высоты антенны (рисунки D.2 и D.3).

Е.2.4 Измерения электромагнитной обстановки

Перед основным испытанием и после него следует проводить измерения внешнего излучения для подтверждения отсутствия внешних шумов или сигналов с амплитудой, достаточной для существенного влияния на результаты измерений. При проведении измерений внешний шум или сигнал должны быть не менее чем на 10 дБ ниже нормы, приведенных в 5.7.2, за исключением намеренной передачи узкополосных радиосигналов в окружающем пространстве.

Е.3 Режим работы ЭСУ во время испытаний**Е.3.1 Рабочий режим**

Испытуемый ЭСУ должен функционировать в нормальном рабочем режиме.

Е.3.2 Климатические условия проведения испытания

Не допускается проводить испытания во время дождя или других атмосферных осадков, которые могут падать на ЭСУ, а также в течение 10 мин после их прекращения.

Е.3.3 Положение ЭСУ

Испытуемый ЭСУ и кабели его электропроводки должны быть установлены на деревянной или эквивалентной непроводящей плите, отделяющей их от металлической поверхности пластины заземления на 50^{+10} мм. Если же какая-либо часть ЭСУ должна быть электрически связана с металлической конструкцией кузова землеройной машины, эту часть следует установить на пластину заземления и электрически соединить с ней.

Пластина заземления должна представлять собой металлический лист толщиной минимум 0,5 мм. Минимальный размер пластины заземления зависит от размера испытуемого ЭСУ, однако его площадь должна позволять размещение кабелей электропроводки и компонентов ЭСУ. Пластину заземления необходимо соединить с защитным проводом заземляющей системы. Пластина заземления должна быть расположена на высоте $(1,0 \pm 0,1)$ м над установочной поверхностью испытательного оборудования и параллельно ему.

Испытуемый ЭСУ должен быть расположен и соединен в соответствии с предъявляемыми к нему требованиями. Провода электропитания должны быть проложены вдоль края пластины заземления/плиты, ближайшего к антенне, на расстоянии не более (100 ± 10) мм от этого края.

Испытуемый ЭСУ должен быть соединен с заземляющей системой в соответствии с техническими требованиями к монтажу, устанавливаемыми изготовителем, дополнительные заземляющие соединения не допускаются.

Минимальное расстояние между испытуемым ЭСУ и другими проводящими конструкциями, например стенками экранированной камеры (исключая пластину заземления/плиту под испытуемым объектом) должно составлять 1 м.

Е.3.4 Электропитание ЭСУ

Электропитание на испытуемый ЭСУ подают через эквивалент сети питания 5 мкГн/50 Вт, электрически соединенного с пластиной заземления. Напряжение источника питания следует поддерживать в пределах $\pm 10\%$ номинального рабочего напряжения. Пульсация напряжения должна быть менее 1,5 % номинального рабочего напряжения, измеренная на контрольном порту эквивалента сети.

Е.3.5 ЭСУ, состоящие из нескольких компонентов

Если испытуемый ЭСУ состоит из нескольких компонентов, то применяемые соединительные кабели должны соответствовать применяемым в землеройной машине. Если это невозможно, то минимальная длина провода между блоком электронного управления и эквивалентом сети должна быть 1,5 м. Все кабели в цепях соединений должны находиться под нагрузками, соответствующими условиям эксплуатации. Если для правильной работы испытуемого ЭСУ требуется дополнительное оборудование, то необходимо обеспечить компенсацию того влияния, которое оно оказывает на измеряемое излучение.

Е.4 Антенна

Е.4.1 Тип антенны

Для испытаний может использоваться любая линейно поляризованная антенна при условии, что ее можно нормализовать к эталонной антенне.

Е.4.2 Высота антенны и расстояние при измерениях

Е.4.2.1 Высота

Фазовый центр антенны должен находиться на высоте (150 ± 10) мм от пластины заземления.

Е.4.2.2 Расстояние при измерениях

Расстояние по горизонтали от фазового центра или вершины антенны до края заземляющей пластины должно составлять $(1,00 \pm 0,05)$ м. Все части антенны должны находиться на расстоянии не менее 0,5 м от заземляющей пластины.

Антенна должна быть расположена параллельно плоскости, перпендикулярной к заземляющей пластине и совпадающей с краем пластины, вдоль которого проложена основная часть проводов.

Е.4.2.3 Испытательное оборудование в закрытом исполнении

Если испытания проводятся в экранированной камере, защищенной от электромагнитных помех, то принимающие элементы антенны должны быть расположены на расстоянии не менее чем 1 м от любого радиопоглощающего материала и не менее 1,5 м от стены камеры. Не должно быть поглощающих материалов между принимающей антенной и испытуемым ЭСУ.

Е.4.3 Ориентация и поляризация антенны

Для каждого измерения показания прибора должны быть сняты при горизонтальной и вертикальной поляризации антенны.

Е.5 Показания прибора

Максимальное значение по результатам двух измерений, выполненных в соответствии с Е.4.3, принимается за основной показатель на частоте измерения.

Е.6 Частоты

Измерения следует проводить на всем диапазоне частот от 30 до 1000 МГц. Минимальное время сканирования должно соответствовать требованиям CISPR 12.

Приложение F
(справочное)Руководство по выбору испытываемого образца
с учетом его конструктивных особенностей**F.1 Общие положения**

Поскольку существует множество вариантов электрических/электронных устройств, применяемых в землеройных машинах, выбор испытываемого образца машины или ЭСУ должен быть основан на оценке условий, которые представляют собой наиболее существенные источники излучения или воздействия на помехоустойчивость для землеройной машины и электромагнитную обстановку, в которой она будет работать. Поэтому для уменьшения количества представляемых на испытания типов землеройных машин или ЭСУ в настоящем приложении приводится информация, которая может оказаться полезной для пользователей настоящего стандарта для оптимального выбора испытываемого образца с учетом конструктивных особенностей.

F.2 Критерии оценки**F.2.1 Узкополосное излучение**

Отсутствие источника излучения с частотой более 9 кГц (примером генератора с частотой более 9 кГц являются микропроцессорные синхронизирующие генераторы и сигналы широтно-импульсной модуляции).

F.2.2 Широкополосное излучение

Отсутствие источника широкополосного электромагнитного излучения (примерами источников широкополосных помех являются двигатели стеклоочистителей и искровое зажигание).

Широкополосное излучение не является непрерывным.

F.2.3 Помехоустойчивость

Ухудшение качества функционирования системы не должно влиять на:

- непосредственное управление землеройной машиной оператором;
- регулирование частоты вращения двигателя;
- систему рулевого управления;
- тормозную систему;
- движение составных частей землеройной машины;
- функции машины, которые могут привести к опасности;
- дисплей, отображающий ложный сигнал, что может привести к опасному режиму работы машины, или передающий сигнал обратной связи оператору, который может привести к выполнению опасной операции.

В состав системы не входит активное полупроводниковое устройство (примерами активных полупроводниковых устройств являются транзисторы и микропроцессоры).

Питание устройства осуществляется напрямую или посредством контактов реле.

Ухудшение качества функционирования системы не заметно для оператора. Изготовитель должен указать или обозначить механические нормы, например максимальную скорость изменения.

**Приложение ДА
(справочное)**

**Сведения о соответствии ссылочных международных стандартов
межгосударственным стандартам**

Таблица ДА.1

Обозначение ссылочного международного стандарта	Степень соответствия	Обозначение и наименование соответствующего межгосударственного стандарта
ISO 5353:1995	IDT	ГОСТ Р ИСО 5353—2012 «Машины землеройные, тракторы и машины для сельского и лесного хозяйства. Контрольная точка сиденья»
ISO 6165:2012	IDT	ГОСТ Р ИСО 6165—2010 «Машины землеройные. Классификация. Термины и определения»
ISO 7637-1:2002	—	*
ISO 7637-2:2011	—	*
ISO 7637-2:2004	—	*
ISO 10605:2008	MOD	ГОСТ Р 50607—2012 «Совместимость технических средств электромагнитная. Транспорт дорожный. Методы испытаний для электрических помех от электростатических разрядов»
ISO 10605:2001	—	*
ISO 11451-1:2005	—	*
ISO 11451-2:2005	—	*
ISO 11452-1:2005	—	*
ISO 11452-2:2004	—	*
ISO 11452-3:2001	—	*
ISO 11452-4:2011	—	*
ISO 11452-5:2002	—	*
IEC 60050-161:1990	IDT	ГОСТ 30372—2017 «Совместимость технических средств электромагнитная. Термины и определения»
CISPR 12:2009	MOD	ГОСТ Р 51318.12—2012 «Совместимость технических средств электромагнитная. Транспортные средства, моторные лодки и устройства с двигателями внутреннего сгорания. Характеристики промышленных радиопомех. Нормы и методы измерений для защиты радиоприемных устройств, размещенных вне подвижных средств»
CISPR 12:2005	—	*
CISPR 16-1-1:2014	IDT	ГОСТ CISPR 16-1-1—2016 «Требования к аппаратуре для измерения радиопомех и помехоустойчивости и методы измерения. Часть 1-1. Аппаратура для измерения радиопомех и помехоустойчивости. Измерительная аппаратура»
CISPR 16-1-4:2012	IDT	ГОСТ CISPR 16-1-4—2013 «Совместимость технических средств электромагнитная. Требования к аппаратуре для измерения параметров промышленных радиопомех и помехоустойчивости и методы измерений. Часть 1-4. Аппаратура для измерения радиопомех и помехоустойчивости. Антенны и испытательные площадки для измерения излучаемых помех»

Окончание таблицы ДА.1

Обозначение ссылочного международного стандарта	Степень соответствия	Обозначение и наименование соответствующего межгосударственного стандарта
CISPR 25:2002	MOD	ГОСТ Р 51318.25—2012 «Совместимость технических средств электромагнитная. Транспортные средства, моторные лодки и устройства с двигателями внутреннего сгорания. Характеристики промышленных радиопомех. Нормы и методы измерений для защиты радиоприемных устройств, размещенных на подвижных средствах»
<p>* Соответствующий межгосударственный стандарт отсутствует. До его принятия рекомендуется использовать перевод на русский язык данного международного стандарта.</p> <p>Примечание — В настоящей таблице использованы следующие условные обозначения степени соответствия стандартов:</p> <ul style="list-style-type: none"> - IDT — идентичные стандарты; - MOD — модифицированные стандарты. 		

УДК 621.878/.879(083.74)(476)

МКС 33.100.01; 53.100

IDT

Ключевые слова. машины землеройные, электромагнитная совместимость, помехозащита, помехоустойчивость, испытательные уровни, критерий качества функционирования

Редактор *В.Н. Шмельков*
 Технический редактор *И.Е. Черепкова*
 Корректор *Р.А. Ментова*
 Компьютерная верстка *Е.А. Кондрашовой*

Сдано в набор 07.09.2021. Подписано в печать 20.09.2021. Формат 60×84%. Гарнитура Арнал.
 Усл. печ. л. 4.18. Уч.-изд. л. 3,76.

Подготовлено на основе электронной версии, предоставленной разработчиком стандарта

Создано в единичном исполнении в ФГБУ «РСТ»
 для комплектования Федерального информационного фонда стандартов
 117418 Москва, Нахимовский пр-т, д. 31, к. 2.
www.gostinfo.ru info@gostinfo.ru