
ФЕДЕРАЛЬНОЕ АГЕНТСТВО
ПО ТЕХНИЧЕСКОМУ РЕГУЛИРОВАНИЮ И МЕТРОЛОГИИ



НАЦИОНАЛЬНЫЙ
СТАНДАРТ
РОССИЙСКОЙ
ФЕДЕРАЦИИ

ГОСТ Р
59115.15—
2021

**ОБОСНОВАНИЕ ПРОЧНОСТИ
ОБОРУДОВАНИЯ И ТРУБОПРОВОДОВ
АТОМНЫХ ЭНЕРГЕТИЧЕСКИХ УСТАНОВОК**

**Расчет на прочность типовых узлов
трубопроводов**

Издание официальное

Москва
Российский институт стандартизации
2021

Предисловие

1 РАЗРАБОТАН Акционерным обществом «Ордена Ленина Научно-исследовательский и конструкторский институт энерготехники имени Н. А. Доллежалея» (АО «НИКИЭТ»)

2 ВНЕСЕН Техническим комитетом по стандартизации ТК 322 «Атомная техника»

3 УТВЕРЖДЕН И ВВЕДЕН В ДЕЙСТВИЕ Приказом Федерального агентства по техническому регулированию и метрологии от 20 октября 2021 г. № 1178-ст

4 ВВЕДЕН ВПЕРВЫЕ

5 Федеральное агентство по техническому регулированию и метрологии не несет ответственности за патентную чистоту настоящего стандарта. Патентообладатель может заявить о своих правах и направить в Федеральное агентство по техническому регулированию и метрологии аргументированное предложение о внесении в настоящий стандарт поправки для указания информации о наличии в стандарте объектов патентного права и патентообладателе

Правила применения настоящего стандарта установлены в статье 26 Федерального закона от 29 июня 2015 г. № 162-ФЗ «О стандартизации в Российской Федерации». Информация об изменениях к настоящему стандарту публикуется в ежегодном (по состоянию на 1 января текущего года) информационном указателе «Национальные стандарты», а официальный текст изменений и поправок — в ежемесячном информационном указателе «Национальные стандарты». В случае пересмотра (замены) или отмены настоящего стандарта соответствующее уведомление будет опубликовано в ближайшем выпуске ежемесячного информационного указателя «Национальные стандарты». Соответствующая информация, уведомление и тексты размещаются также в информационной системе общего пользования — на официальном сайте Федерального агентства по техническому регулированию и метрологии в сети Интернет (www.rst.gov.ru)

© Оформление. ФГБУ «РСТ», 2021

Настоящий стандарт не может быть полностью или частично воспроизведен, тиражирован и распространен в качестве официального издания без разрешения Федерального агентства по техническому регулированию и метрологии

Содержание

1 Область применения	1
2 Нормативные ссылки	1
3 Термины и определения	2
4 Обозначения и сокращения	2
5 Общие положения	4
6 Расчет компонентов низкотемпературных трубопроводов	4
6.1 Первая группа категорий напряжений	4
6.2 Вторая группа категорий напряжений	5
6.3 Расчет компонентов трубопроводов на приспособляемость	8
6.4 Амплитуды местных напряжений	10
6.5 Коэффициенты интенсификации напряжений сварных швов	11
6.6 Проверка локализации пластической деформации в зонах концентраторов	12
6.7 Амплитуды местных напряжений с учетом пластических деформаций	12
6.8 Дополнительное условие отсутствия ратчетинга в прямолинейных трубах	13
7 Упрощенный расчет на циклическую прочность компонентов низкотемпературных трубопроводов	13
8 Расчет компонентов высокотемпературных трубопроводов с учетом ползучести	14
9 Коэффициенты податливости отводов и тройников в расчетах трубопроводов	16
9.1 Отводы	16
9.2 Тройники	17
Приложение А (рекомендуемое) Альтернативная методика расчета типовых узлов трубопроводов на прочность	19
Приложение Б (рекомендуемое) Альтернативная методика оценки прочности компонентов трубопровода по группе категорий напряжений (σ_1)	43
Приложение В (обязательное) Расчет на длительную циклическую прочность	44
Приложение Г (рекомендуемое) Оценка пружинения трубопровода при кинематическом нагружении в условиях упругопластического деформирования	45
Библиография	48

Введение

Настоящий стандарт взаимосвязан с другими стандартами, входящими в комплекс стандартов, регламентирующих обоснование прочности оборудования и трубопроводов атомных энергетических установок.

**ОБОСНОВАНИЕ ПРОЧНОСТИ ОБОРУДОВАНИЯ И ТРУБОПРОВОДОВ
АТОМНЫХ ЭНЕРГЕТИЧЕСКИХ УСТАНОВОК****Расчет на прочность типовых узлов трубопроводов**

Rules for strength assessment of equipment and pipelines of nuclear power installations.
Strength analysis of typical pipelines components

Дата введения — 2022—01—01

1 Область применения

1.1 Настоящий стандарт устанавливает требования к проведению расчета на прочность типовых узлов (труб, тройников, отводов, их сварных соединений) трубопроводов атомных энергетических установок, на которые распространяется действие федеральных норм и правил в области использования атомной энергии [1].

1.2 Настоящий стандарт предназначен для применения при обосновании прочности оборудования и трубопроводов атомных энергетических установок.

2 Нормативные ссылки

В настоящем стандарте использованы нормативные ссылки на следующие стандарты:

ГОСТ Р 59115.1 Обоснование прочности оборудования и трубопроводов атомных энергетических установок. Термины и определения

ГОСТ Р 59115.2 Обоснование прочности оборудования и трубопроводов атомных энергетических установок. Модуль упругости, температурный коэффициент линейного расширения, коэффициент Пуассона, модуль сдвига

ГОСТ Р 59115.4 Обоснование прочности оборудования и трубопроводов атомных энергетических установок. Длительные механические свойства конструкционных материалов

ГОСТ Р 59115.8—2021 Обоснование прочности оборудования и трубопроводов атомных энергетических установок. Расчет по выбору основных размеров

ГОСТ Р 59115.9—2021 Обоснование прочности оборудования и трубопроводов атомных энергетических установок. Поверочный расчет на прочность

Примечание — При использовании настоящим стандартом целесообразно проверить действие ссылочных стандартов в информационной системе общего пользования — на официальном сайте Федерального агентства по техническому регулированию и метрологии в сети Интернет или по ежегодному информационному указателю «Национальные стандарты», который опубликован по состоянию на 1 января текущего года, и по выпускам ежемесячного информационного указателя «Национальные стандарты» за текущий год. Если заменен ссылочный стандарт, на который дана недатированная ссылка, то рекомендуется использовать действующую версию этого стандарта с учетом всех внесенных в данную версию изменений. Если заменен ссылочный стандарт, на который дана датированная ссылка, то рекомендуется использовать версию этого стандарта с указанным выше годом утверждения (принятия). Если после утверждения настоящего стандарта в ссылочный стандарт, на который дана датированная ссылка, внесено изменение, затрагивающее положение, на которое дана ссылка, то это положение рекомендуется применять без учета данного изменения. Если ссылочный стандарт отменен без замены, то положение, в котором дана ссылка на него, рекомендуется применять в части, не затрагивающей эту ссылку.

3 Термины и определения

В настоящем стандарте применены термины по ГОСТ Р 59115.1 и ГОСТ Р 59115.9, а также следующие термины с соответствующими определениями:

3.1 механические нагрузки на компонент трубопровода: Воздействие на компонент трубопровода внутреннего давления, веса, а также динамических нагрузок.

3.2 кинематические нагрузки на компонент трубопровода: Воздействие на компонент трубопровода температурных расширений, смещений опор, монтажной растяжки и других факторов, влияние которых снижается при деформировании под их воздействием.

3.3 режим нагружения: Сочетание механических и кинематических нагрузок при определенной температуре и заданном периоде эксплуатации трубопровода.

3.4 коэффициент формы сечения при изгибе: Величина отношения предельной механической нагрузки при общем изгибе компонента из идеально-пластического материала к нагрузке, соответствующей началу пластического течения в рассматриваемом сечении компонента.

3.5 напряжения (усилия) компенсации: Напряжения (усилия), вызванные стеснением деформации от температурного расширения компонентов трубопровода и температурных смещений его опор.

3.6 приспособляемость: Способность компонента трубопровода упруго циклически деформироваться за счет создания в нем определенной системы остаточных напряжений после первых циклов упругопластического нагружения.

3.7 ратчетинг: Одностороннее нарастание необратимой деформации при циклическом нагружении компонента трубопровода.

3.8 пружинение системы (elastic follow-up): Перераспределение воздействия кинематических нагрузок между компонентами трубопровода, вследствие чего у более податливых компонентов происходит дополнительный рост необратимых деформаций, а кинематические нагрузки при статическом нагружении частично действуют как механические нагрузки.

3.9 референсное напряжение: Напряжение в компоненте трубопровода, найденное упругим решением и деленное на коэффициент формы поперечного сечения при изгибе.

3.10 коэффициент интенсификации напряжений (деформаций): Коэффициент, характеризующий превышение напряжений (деформаций) в компоненте трубопровода по сравнению с прямой трубой.

4 Обозначения и сокращения

В настоящем стандарте применены следующие условные обозначения и сокращения:

- A — площадь поперечного сечения компонента, мм²;
- B — коэффициент интенсификации напряжений изгиба от механических нагрузок;
- B_{2r}, B_{2o} — коэффициенты интенсификации напряжений изгиба от действия механических нагрузок в магистральной части и ответвлении тройникового соединения соответственно;
- C_1 — коэффициент интенсификации напряжений от внутреннего давления;
- C_2 — коэффициент интенсификации напряжений изгиба от механических и кинематических нагрузок;
- C_3 — коэффициент интенсификации температурных напряжений;
- C_{2r}, C_{2o} — коэффициенты интенсификации напряжений от действия механических и кинематических нагрузок в магистральной части и ответвлении тройникового соединения соответственно;
- D_a — номинальный наружный диаметр трубы, отвода или магистральной части тройникового соединения, мм;
- D_m — средний диаметр трубы, отвода или магистральной части тройникового соединения, мм;
- d_a — номинальный наружный диаметр ответвления тройника, мм;
- d_m — средний диаметр ответвления тройника, мм;
- E^T — модуль упругости при температуре T , МПа;
- E — модуль упругости при температуре $T = 20$ °С, МПа;
- E_{AB} — средний модуль упругости материалов компонентов трубопровода A и B при температуре $T = 20$ °С, МПа;
- L — длина утолщенной части ответвления тройника, мм;
- M_x, M_y, M_z — моменты в поперечном сечении трубопровода относительно осей x , y и z , Н мм;
- M_{xg}, M_{yg}, M_{zg} — моменты от механических нагрузок в поперечном сечении трубопровода относительно осей x , y и z , Н мм;

$\Delta M_x, \Delta M_y, \Delta M_z$ — размахи моментов в поперечном сечении трубопровода относительно осей x, y и z , Н·мм;

$\Delta M_{xk}, \Delta M_{yk}, \Delta M_{zk}$ — размахи моментов в поперечном сечении трубопровода от компенсации температурного расширения, Н·мм;

$\Delta M_r, \Delta M_o$ — размахи изгибающего момента в продольной плоскости отвода и в ортогональном направлении, Н·мм;

ΔM_o — размах фиктивного изгибающего момента в овальном поперечном сечении отвода от действия внутреннего давления, Н·мм;

$M_x = \sqrt{M_x^2 + M_y^2 + M_z^2}$ — результирующий момент в поперечном сечении компонента, Н·мм;

$\Delta M_x = \sqrt{\Delta M_x^2 + \Delta M_y^2 + \Delta M_z^2}$ — результирующий размах момента в поперечном сечении компонента, Н·мм;

$M_{\Sigma r}, M_{\Sigma o}$ — результирующий момент в магистральной части и ответвлении тройникового соединения соответственно, Н·мм;

$\Delta M_{\Sigma r}, \Delta M_{\Sigma o}$ — результирующие размахи моментов в магистральной части и ответвлении тройникового соединения соответственно, Н·мм;

p — давление избыточное, МПа;

Δp — размах давления, МПа;

R — радиус кривизны продольной оси отвода, мм;

r — средний радиус поперечного сечения изогнутой трубы (отвода), мм;

r_m — коэффициент пружинения компонента при кинематическом монотонном нагружении;

r_c — коэффициент пружинения компонента при циклическом кинематическом нагружении;

$R_{p0,2}^T$ — минимальное значение предела текучести при температуре T , МПа;

R_{mt}^T — минимальный предел длительной прочности за время t при температуре T , МПа;

s — номинальная толщина стенки компонента, мм;

s_{\max} — толщина стенки в меридиональном сечении штампованного тройника посередине его переходного участка, мм;

s_o — номинальная толщина стенки трубы, присоединенной к ответвлению штампованного тройника или тройника с вытянутой горловиной, мм;

s_r — номинальная толщина стенки трубы, присоединенной к магистральной части штампованного тройника или тройника с вытянутой горловиной, мм;

s_p — толщина усиления на части ответвления тройника, мм;

\bar{t} — средняя по толщине стенки температура в расчетном сечении компонента, °C;

T_t — температура, при превышении которой необходимо учитывать характеристики длительной прочности, пластичности и ползучести, °C;

T_m — средне-интегральное значение температуры по толщине стенки компонента, °C;

$\Delta T_A, \Delta T_B$ — размахи средних значений температур в зоне сопряжения компонентов трубопровода A и B с различными толщинами стенок или с неодинаковыми теплофизическими характеристиками металла, °C;

W — момент сопротивления изгибу поперечного сечения трубы или отвода, мм³;

W_o, W_r — моменты сопротивления изгибу поперечных сечений ответвления и магистральной части тройника, мм³;

x, y, z — обозначение осей ортогональной системы координат;

α^T — средний температурный коэффициент линейного расширения при изменении температуры от 20 °C до T , 1/°C;

α — температурный коэффициент линейного расширения при 20 °C, 1/°C;

α_A, α_B — значения α сопряженных компонентов трубопровода A и B с различными толщинами стенок или с неодинаковыми теплофизическими характеристиками металла, 1/°C;

a — овальность поперечного сечения (отношение разности максимального и минимального наружных диаметров сечения к их полусумме), %;

λ — безразмерный параметр отвода ($\lambda = R_o/r^2$);

μ — коэффициент Пуассона, принимаемый согласно ГОСТ Р 59115.2;

σ_ϕ — окружное мембранное напряжение в стенке трубы от внутреннего давления, МПа;

- $\Delta\sigma_\varphi$ — абсолютное значение размаха окружного мембранного напряжения в стенке компонента при изменении внутреннего давления, МПа;
- σ_g — напряжение под действием результирующего момента от механических нагрузок, МПа;
- σ_k — напряжение под действием результирующего момента при компенсации температурных расширений трубопровода, МПа;
- $(\sigma)_1, (\sigma)_2$ — группы категорий напряжений, МПа;
- $(\sigma_s)_2$ — группа категорий напряжений с учетом сейсмических воздействий, МПа;
- $(\sigma)_R$ — размах напряжений, МПа;
- (σ_{aF}) — амплитуда местных напряжений с учетом концентрации, МПа;
- $[\sigma]$ — номинальное допускаемое напряжение, МПа;
- σ_{ref} — референсное напряжение, МПа;
- φ — коэффициент снижения прочности продольного сварного шва в трубах согласно ГОСТ Р 59115.8—2021 (подраздел 6.3);
- φ_w — коэффициент снижения прочности поперечного сварного шва в трубах при изгибе согласно ГОСТ Р 59115.8—2021 (подраздел 6.3);
- МРЗ — максимальное расчетное землетрясение;
- ННУЭ — нарушение нормальных условий эксплуатации;
- НУЭ — нормальные условия эксплуатации;
- ПЗ — проектное землетрясение.

5 Общие положения

5.1 Настоящий стандарт устанавливает требования к расчету низкотемпературных и высокотемпературных трубопроводов атомных энергетических установок. К классу низкотемпературных трубопроводов относят трубопроводы с температурой $T \leq T_t$, где T_t определяют согласно ГОСТ Р 59115.4. К классу высокотемпературных трубопроводов относят трубопроводы с $T > T_t$. В расчетах компонентов высокотемпературных трубопроводов должен выполняться учет ползучести.

5.2 Основные размеры компонентов трубопровода должны удовлетворять требованиям ГОСТ Р 59115.8—2021.

5.3 Допускается выполнять расчет на прочность типовых узлов трубопроводов по методикам, изложенным в приложениях А и Б.

5.4 Номинальные допускаемые напряжения определяют по ГОСТ Р 59115.9—2021 (раздел 5).

5.5 Проверку прочности для групп категорий напряжений $(\sigma)_1$ и $(\sigma)_2$ при статических и динамических нагрузках следует проводить по ГОСТ Р 59115.9—2021 (пункты 8.2 и 15.1.17).

5.6 При определении напряжений $(\sigma)_2$ в высокотемпературных трубопроводах следует учитывать частичное перераспределение напряжений изгиба поперечного сечения в условиях установившейся ползучести.

5.7 Проверку прочности типовых узлов трубопровода по группе категорий напряжений $(\sigma)_R$ выполняют в соответствии с требованиями 6.3 и 7.3.

5.8 Проверку прочности по группе категорий напряжений (σ_{aF}) при $T \leq T_t$ следует проводить в соответствии с ГОСТ Р 59115.9—2021 (пункт 10.3) с учетом максимального влияния асимметрии цикла.

5.9 Настоящий стандарт содержит методики расчета групп категорий напряжений применительно к выполнению поверочного расчета в типовых узлах трубопроводов с отношением D_e/s от 5 до 120 и требования к условиям проверки их прочности.

5.10 Проверку на длительную циклическую прочность осуществляют в соответствии с приложением В.

5.11 При расчете приведенных напряжений в узлах трубопровода монтажная растяжка не учитывается.

5.12 Для определения коэффициентов податливости и интенсификации напряжений компонентов трубопровода допускается вместо расчетов по разделу 9 использовать экспериментальные или численные методы (в частности, метод конечных элементов).

6 Расчет компонентов низкотемпературных трубопроводов

6.1 Первая группа категорий напряжений

Группу категории общих мембранных напряжений $(\sigma)_1$ для прямолинейных труб от действия давления определяют по формуле

$$(\sigma)_1 = \frac{\rho D_m}{2\varphi s}. \quad (6.1)$$

Для остальных компонентов трубопровода при определении напряжений $(\sigma)_1$ следует пользоваться численными методами.

Допускается не проводить проверку прочности компонентов трубопровода по напряжениям $(\sigma)_1$ при выполнении требований Б.2 и Б.3 (приложение Б).

6.2 Вторая группа категорий напряжений

6.2.1 Для прямолинейных труб значение группы категорий напряжений $(\sigma)_2$ от действия механических нагрузок следует определять по формуле

$$(\sigma)_2 = \sqrt{1,3 \left(\frac{\rho D_m}{2\varphi s} \right)^2 + \left(\frac{B M_x}{W} \right)^2}, \quad (6.2)$$

где $B = 1,0$.

6.2.2 Для отводов, включая секторные (с углом скоса между плоскостью сварного шва и продольной осью сектора меньшего или равного 15°), значение $(\sigma)_2$ следует определять по формуле (6.2), в которой коэффициент интенсификации напряжений изгиба B следует принимать в следующем виде:

$$B = \frac{1,3}{k_{\sigma\varphi} \lambda^{2/3}}, \text{ но не менее } 1,0, \quad (6.3)$$

$$\text{где } k_{\sigma\varphi} = 1 + 0,15 \frac{\sigma_B}{[\sigma]} \cdot \frac{r}{s} \cdot \sqrt{\frac{r}{R}};$$

$$\lambda = R s l r^2;$$

$$\sigma_\varphi = \rho D_m / 2s.$$

6.2.3 Для ортогональных тройников (см. рисунок 6.1) значение $(\sigma)_2$ следует определять по формуле

$$(\sigma)_2 = \sqrt{1,3 \left(\frac{\rho D_m}{2\varphi s} \right)^2 + \left(B_o \frac{M_{\Sigma o}}{W_o} + B_r \frac{M_{\Sigma r}}{W_r} \right)^2}, \quad (6.4)$$

где результирующие моменты для ответвления и магистральной части равны

$$\Delta M_{\Sigma o} = \sqrt{\Delta M_{x_o}^2 + \Delta M_{y_o}^2 + \Delta M_{z_o}^2}, \quad \Delta M_{\Sigma r} = \sqrt{\Delta M_{x_r}^2 + \Delta M_{y_r}^2 + \Delta M_{z_r}^2}; \quad (6.5)$$

$$W_r = \frac{\pi d_m^3 s_r}{4};$$

$$W_o = \frac{\pi d_m^3 s_o}{4}.$$

Коэффициенты интенсификации напряжений тройников при $(d_m/D_m) \leq 1$ и $(D_m/s_r) \leq 120$:
- для ортогональных тройников [см. рисунки 6.1а) и 6.1б)] следует принимать:

$$B_o = q \cdot \left(\frac{D_m}{2s_r} \right)^{2/3} \cdot \left(\frac{d_m}{D_m} \right)^{1/2} \cdot \left(\frac{s_o}{s_r} \right) \cdot \left(\frac{d_m}{d_o} \right),$$

$$B_r = \begin{cases} 0,75 \cdot \left(\frac{d_m}{2s_o} \right)^{0,5} & \text{при } \frac{d_m}{D_m} \leq 0,6 \\ 0,90 \cdot \left(\frac{d_m}{2s_o} \right)^{0,25} & \text{при } 0,6 < \frac{d_m}{D_m} \leq 1,0, \end{cases} \quad (6.6)$$

где
$$\eta = \begin{cases} 0,75 & \text{при } \frac{d_a}{D_a} \leq 0,9 \\ 0,75 - 3 \cdot \left(\frac{d_a}{D_a} - 0,9 \right) & \text{при } 0,9 < \frac{d_a}{D_a} \leq 1,0 \end{cases};$$

$s_e = s_o + s_p$, если длина усиления ответвления $L \geq 0,5\sqrt{d_m(s_o + s_p)}$ или $s_e = s_o$, если $L < 0,5\sqrt{d_m(s_o + s_p)}$.

При $B_o < 1$ принимают $B_o = 1$; при $B_r < 1$ принимают $B_r = 1,0$.

Для тройника с усиленным ответвлением [см. рисунок 6.1а)] при расчете момента сопротивления поперечного сечения ответвления в формулу (6.4) вместо s_o следует подставить величину s_e .

Для кованых тройников [рисунок 6.1в)] коэффициенты B_o и B_r вычисляют по формуле (6.6) при $D_m = D_a/4 + D_1/4 + D_1/2$, $d_m = d_a/4 + d_1/4 + d_1/2$, $d_p = d_a/2 + d_1/2$, $s_r = D_a/4 + D_1/4 - D_1/2$, и $s_o = s_e = d_a/4 + d_1/4 - d_1/2$ [см. рисунок 6.1в)];

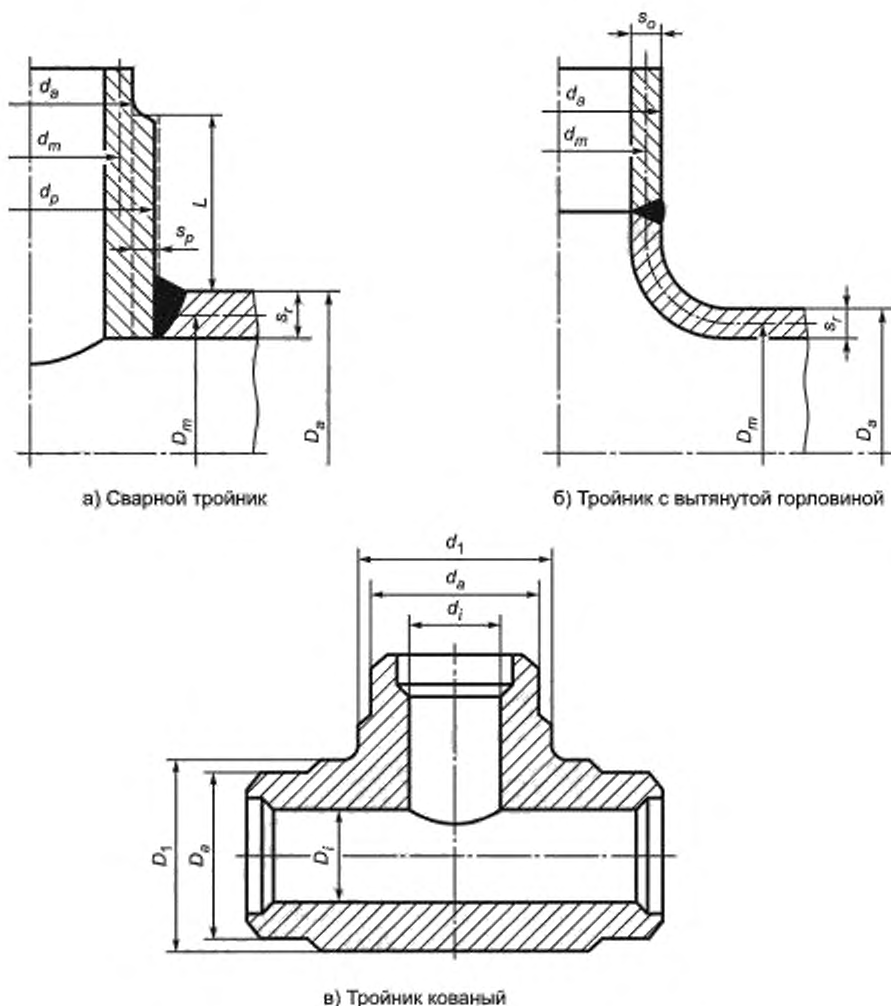


Рисунок 6.1 — Расчетные схемы ортогональных тройников

- для штампованных тройников из бесшовных труб (см. рисунок 6.2) следует использовать выражения:

$$\begin{cases} \beta_a = 0,6 \cdot C_2, \text{ но не менее } 1,0 \\ \beta_r = 0,75 \cdot C_2, \text{ но не менее } 1,0 \end{cases}$$

где C_2 определяют по 6.3.3.

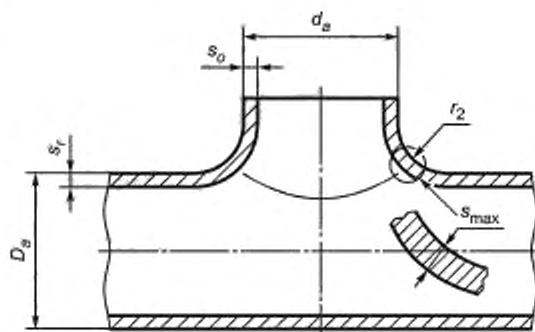


Рисунок 6.2 — Штампованный тройник из бесшовных труб

6.2.4 Для труб, отводов и тройников при $50 \leq D_a/s \leq 120$ коэффициенты интенсификации приведенных напряжений группы (σ_2) умножают на $1/(XY)$, где $X = 1,3 - 0,006 D_a/s$, но не более 1,0, $Y = 1,0224 - 0,0005947$, но не более 1,0, для углеродистых и легированных сталей; для аустенитных сталей $Y = 1,0$.

6.2.5 При определении результирующего момента в расчетном сечении предварительно должны быть определены его составляющие по каждому направлению осей координат M_i ($i = x, y, z$). Момент M_i следует определять как алгебраическую сумму моментов в направлении оси i от всех рассматриваемых нагрузок. Если метод расчета на динамические нагрузки (например, линейно-спектральный метод) не позволяет определить алгебраические знаки моментов, то при их суммировании с другими моментами следует использовать наиболее консервативную комбинацию знаков.

6.2.6 Определение знака для моментов показано на рисунке 6.3.

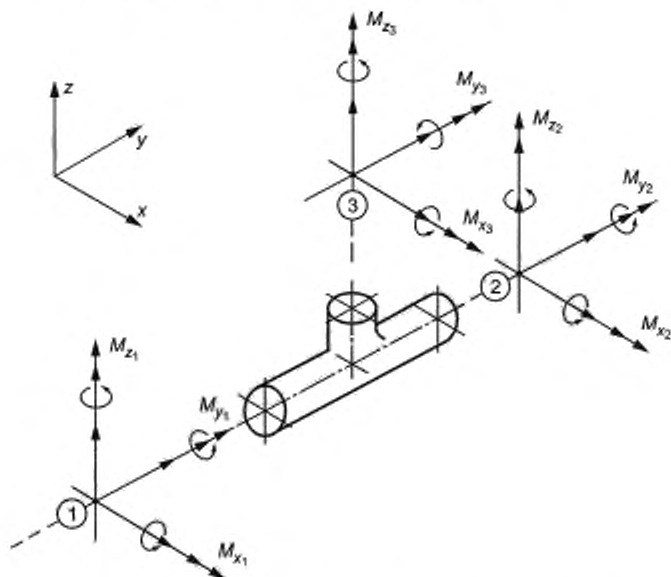


Рисунок 6.3 — Правило знаков для моментов в тройниковом соединении

Результирующий момент $M_{\Sigma r}$ на магистральной части тройника следует определять следующим образом:

- если по оси i ($i = x, y, z$) моменты M_{i1} и M_{i2} одного знака, то M_{ir} принимают равным нулю;
 - если моменты M_{i1} и M_{i2} разного знака или у обоих моментов знаки не определены, то M_{ir} полагаются равным наименьшему из них по абсолютному значению;
 - определение результирующего момента $M_{\Sigma r}$ следует проводить после определения значений M_{ir} . Моменты M_{i0} соответствуют обозначениям M_{i3} на рисунке 6.3.
- Моменты M_{ir} и M_{i0} подставляют в формулы (6.5) для определения значений результирующих моментов $M_{\Sigma r}$ и $M_{\Sigma 0}$ на магистральной части и ответвлении тройника.

Моменты, действующие на ответвление, следует определять при $d_m/D_m > 0,5$ относительно осей координат с началом в точке пересечения продольных осей магистральной части и ответвления, а при $d_m/D_m \leq 0,5$ — через точку пересечения ближайшей образующей наружной поверхности магистральной части с продольной осью ответвления.

Моменты, действующие на магистральную часть тройника, следует определять относительно осей координат с началом в точке пересечения осей магистральной части и ответвления.

6.2.7 Изложенную в 6.2.1—6.2.6 методику расчета $(\sigma)_2$ при статическом нагружении используют для вычисления $(\sigma_c)_2$ при учете внешних динамических воздействий по ГОСТ Р 59115.9.

6.2.8 При расчете на сейсмические воздействия допускается исключить нагрузки от сейсмических смещений опор (ССО), если:

- при сейсмическом воздействии уровня ПЗ нагрузки от ССО рассматривают в комбинации с другими кинематическими нагрузками;
- при интенсивности сейсмического воздействия МРЗ и выше, дополнительно проверяют следующие условия:

$$C_2 \frac{M_{\text{ССО}}}{W} \leq 3[\sigma],$$

$$\frac{F_{\text{ССО}}}{A} \leq [\sigma],$$

где $F_{\text{ССО}}$ и $M_{\text{ССО}}$ — амплитуда осевой силы и размах результирующего момента в сечении трубопровода, возникающие при сейсмических смещениях опор соответственно;

$[\sigma]$ — номинальное допускаемое напряжение при температуре рассматриваемого режима нагружения.

6.3 Расчет компонентов трубопроводов на приспособляемость

6.3.1 Расчет на приспособляемость следует проводить по группе категорий напряжений $(\sigma)_R$, учитывающей изменение механических и кинематических нагрузок.

Напряжение $(\sigma)_R$ включает в себя размах общих (или местных) мембранных напряжений, общих плюс местных изгибных напряжений, компенсационных, а также общих температурных напряжений.

Условие приспособляемости, обеспечивающее отсутствие прогрессирующего изменения форм и размеров, имеет вид

$$(\sigma)_R \leq 3[\sigma], \quad (6.7)$$

где $[\sigma]$ вычисляют при максимальной температуре цикла.

6.3.2 Для прямолинейной трубы значение $(\sigma)_R$ следует вычислять по формуле

$$(\sigma)_R = C_1 \Delta \sigma_\phi + C_2 \frac{\Delta M_{\Sigma r}}{W} + C_3 E_{AB} |\alpha_A \Delta T_A - \alpha_B \Delta T_B|, \quad (6.8)$$

где $C_1 = C_2 = 1,0$ и $C_3 = 0,6$;

$$\Delta \sigma_\phi = \frac{\Delta p D_m}{2s}.$$

Примечания

1 Если масса трубопровода, включая рабочую среду, изменяется в течение цикла нагружения, то это изменение механической нагрузки следует учитывать в расчете.

2 При определении размахов ΔT_A и ΔT_B в зоне сопряжения компонентов трубопровода А и В с различными толщинами стенок или с неодинаковыми теплофизическими характеристиками усреднение температур должно быть проведено в пределах расстояния $\sqrt{d_A s_A}$ от места сопряжения для ΔT_A и в пределах расстояния $\sqrt{d_B s_B}$ для ΔT_B , где d_A (d_B) — внутренний диаметр компонента А (В); s_A (s_B) — средняя толщина стенки компонента А (В) в пределах расстояния $\sqrt{d_A s_A}$ ($\sqrt{d_B s_B}$), определяемая как среднеарифметическое значение толщин по его краям.

3 При отсутствии нормативного значения коэффициента α допускается вычислять его по формуле $\alpha = \alpha^{50} - 0,6 \cdot (\alpha^{100} - \alpha^{50})$, где значения α^{100} и α^{50} соответствуют средним значениям температурного коэффициента линейного расширения по ГОСТ Р 59115.2.

6.3.3 Для отвода значение $(\sigma)_R$ следует вычислять по формуле

$$(\sigma)_R = C_1 \Delta \sigma_\varphi + \frac{C_2}{W} \Delta M_\Sigma + C_3 E_{AB} |\alpha_A \Delta T_A - \alpha_B \Delta T_B|, \quad (6.9)$$

где $C_1 = \frac{1-r/2R}{1-r/R}$; $C_2 = \frac{195}{k_{об} \lambda^{2/3}}$, но не менее 1,0; $C_3 = 1,0$;

$$k_{об} = 1 + 3,25 \frac{\sigma_{qm}}{E} \left(\frac{r}{s}\right)^{1,5} \cdot \left(\frac{R}{r}\right)^2;$$

$\sigma_{qm} = 0,5 \cdot (\sigma_{oj} + \sigma_{ок})$ — среднее значение окружного мембранного напряжения отвода при изменении внутреннего давления от p_j до p_R .

6.3.4 Для тройникового соединения значение $(\sigma)_R$ следует вычислять по формуле

$$(\sigma)_R = C_1 \Delta \sigma_\varphi + C_{2o} \frac{\Delta M_{2o}}{W_o} + C_{2r} \frac{\Delta M_{2r}}{W_r} + C_3 E_{AB} |\alpha_A \Delta T_A - \alpha_B \Delta T_B|, \quad (6.10)$$

где

а) для тройников, представленных на рисунке 6.1, коэффициенты C_1 , C_{2o} , C_{2r} и C_3 вычисляются по формулам:

$$C_1 = 1,4 \cdot \left(\frac{D_m}{s_r}\right)^{0,182} \cdot \left(\frac{d_m}{D_m}\right)^{0,357} \cdot \left(\frac{s_r}{s_o}\right)^{0,362} \cdot \left(\frac{s_o}{r_2}\right)^{0,148}, \text{ но не менее } 1,2,$$

где $s_o = s_o + s_p$, если длина усиления ответвления $L \geq 0,5 \sqrt{d_m (s_o + s_p)}$;

$s_o = s_o$, если $L < 0,5 \sqrt{d_m (s_o + s_p)}$.

При $L < 0,5 \sqrt{d_m (s_o + s_p)}$ следует принимать $r_2/s_o = 12$;

Для сварных и кованых тройников, а также тройников с вытянутыми горловинами при $r_2/s_o \approx 1,0$ допускается принимать $r_2/s_o = 1$;

$$C_{2o} = q_2 \cdot \left(\frac{D_m}{2s_r}\right)^{\frac{2}{3}} \cdot \left(\frac{d_m}{D_m}\right)^{\frac{1}{2}} \cdot \left(\frac{s_o}{s_r}\right) \cdot \left(\frac{d_m}{d_o + 2s_p}\right), \text{ но не менее } 1,5,$$

$$\text{где } q_2 = \begin{cases} 1,5 & \text{при } \frac{d_o}{D_m} \leq 0,9 \\ 1,5 - 8 \cdot \left(\frac{d_o}{D_m} - 0,9\right) & \text{при } 0,9 < \frac{d_o}{D_m} \leq 1,0 \end{cases}$$

Для тройников с вытянутыми горловинами при учете известного значения r_2 величина C_{2o} делится на $(1 + 2r_2/D_m)^{2/3}$.

При $d_m \leq 0,5 D_m$:

$C_{2r} = (d_m/2s_o)^{0,3}$, но не меньше, чем наибольшее из двух значений: 1,25 и $1,875 \cdot (1 - Q)$;

$$Q = 0,5 \frac{s_o}{s_r} \left(\frac{s_p}{d_m - s_o}\right)^{0,5}, \text{ но не более } 0,5.$$

При $d_m > 0,5D_m$:

$$C_{2r} = \left(\frac{D_m}{2s_r} \right)^{\frac{2}{3}} \cdot \left(\frac{d_m}{D_m} \right), \text{ но не менее чем } 2,6;$$

$$C_3 = 1,8;$$

б) для ковального тройника [см. рисунок 6.1в)] коэффициенты C_1 , C_{2o} , C_{2r} и C_3 следует вычислять в соответствии с перечислением а) 6.3.4 при $D_m = D_o/4 + D_1/4 + D_2/2$, $d_m = d_o/4 + d_1/4 + d_2/2$, $s_r = D_o/4 + D_1/4 - D_2/2$, $s_o = s_e = d_o/4 + d_1/4 - d_2/2$, $d_p = d_o/2 + d_1/2$.

в) для штампованного тройника, у которого по техническим требованиям к изготовлению прочность под действием внутреннего давления не ниже, чем у стыкуемой с ним магистральной трубы (за счет выполнения условия $S_{max} > S_r$), следует принимать:

$$C_1 = 1,6; C_{2o} = C_{2r} = 0,67 \left(\frac{D_m}{2s_r} \right)^{\frac{2}{3}}, \text{ но не менее } 2,0; C_3 = 1,0.$$

6.3.5 Если неравенство (6.7) не выполняется, то следует провести проверку условий локализации пластической деформации в зонах концентраторов согласно 6.6.

6.4 Амплитуды местных напряжений

6.4.1 В данном подразделе приведена методика вычисления значения приведенного напряжения группы категорий (σ_{aF}), соответствующего сумме общих и местных мембранных, общих и местных изгибных, общих и местных температурных напряжений и напряжений компенсации с учетом концентрации напряжений. Напряжения определяют с учетом наличия сварного шва путем использования коэффициентов интенсификации, значения которых приведены в 6.5. Расчет на циклическую прочность выполняют по расчетным кривым усталости или уравнениям усталости основного металла.

6.4.2 Значение (σ_{aF}) следует вычислять по формуле

$$\begin{aligned} (\sigma_{aF}) = & 0,5K_1C_1\Delta\sigma_\varphi + 0,5K_2C_2 \frac{\Delta M_\theta}{W} + 0,5K_3C_3E_{AB}|\alpha_A\Delta T_A - \alpha_B\Delta T_B| + \\ & + \frac{0,25}{1-\mu}K_8E\alpha|\Delta T_1| + \frac{0,5}{1-\mu}E\alpha|\Delta T_2|, \end{aligned} \quad (6.11)$$

где

- для прямолинейной трубы: $K_1 = 1,0$; $K_2 = 1,0$; $K_3 = 1,0$;

$$\Delta M_\theta = \sqrt{\Delta M_x^2 + \Delta M_y^2 + \Delta M_z^2};$$

- для отвода: $K_1 = 1,0$; $K_2 = 1,0$; $K_3 = 1,0$ (для секторного отвода $K_1 = 1,2$; $K_2 = 1,8$; $K_3 = 1,7$);

$$\Delta M_\theta = \sqrt{\Delta M_r^2 + \Delta M_o^2 + \Delta M_x^2},$$

где $\Delta M_r = \max \left\{ \begin{array}{l} q \cdot |\Delta M_i + \Delta M_o| \\ |\Delta M_i| \end{array} \right.$

$$\Delta M_o = -2\Delta p W \cdot \frac{R}{s} \cdot \frac{a_R}{100};$$

$$q = \frac{196}{K_{op} \lambda^{2/3}}, \text{ но не более } 1,0;$$

a_R — расчетная относительная овальность отводов (в процентах) равна

$$a_R = a + 3 \%,$$

где $a = 200 \frac{D_{max} - D_{min}}{D_{max} + D_{min}}$ — максимальная относительная овальность согласно документам по стандартизации или требованиям федеральных норм и правил в области использования атомной энергии [1], %;

D_{max} , D_{min} — максимальный и минимальный наружные диаметры поперечного сечения отвода.

При гибке труб с зонным нагревом токами высокой частоты (ТВЧ) и для протяжных отводов: $a_R = a - 3\%$, но не меньше 3%.

Для секторных отводов: $a_R = 0$.

В расчете учитывают приращение момента ΔM_j , изгибающего в плоскости продольной оси отвода. Момент ΔM_j считают положительным, если он уменьшает радиус кривизны продольной оси отвода;

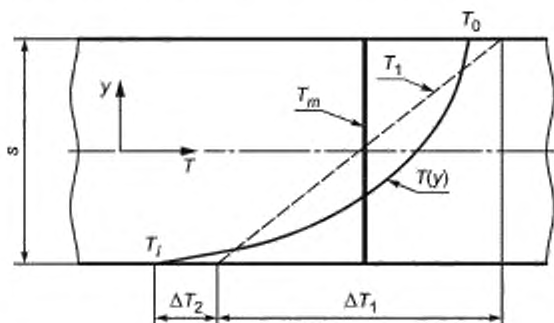
- для тройниковых соединений в формуле (6.11)

$$K_2 C_2 \frac{\Delta M_e}{W} = K_{2o} C_{2o} \frac{\Delta M_{\Sigma o}}{W_o} + K_{2r} C_{2r} \frac{\Delta M_{\Sigma r}}{W_r},$$

где $K_1 = 2,0$; $K_{2o} = 2,0$; $K_{2r} = 1,6$; $K_3 = 1,7$ — для тройников сварных, кованных и с вытянутой горловиной;

$K_1 = 4,0$; $K_{2o} = K_{2r} = 1,0$; $K_3 = 1,0$ — для штампованных тройников;

- размахи ΔT_1 и ΔT_2 значений температур в формуле (6.11) определяют в соответствии с рисунком 6.4 по формулам (6.12), (6.13) и (6.14).



$T(y)$ — размах температуры при переходе из состояния «и» в состояние «к»; $\Delta T_1, \Delta T_2$ — размахи значений температур; T_m — средняя температура по толщине стенки; s — толщина стенки

Рисунок 6.4 — Расчетные размахи температур по толщине стенки

Средняя температура по толщине стенки

$$T_m = \frac{1}{s} \int_{-0,5s}^{0,5s} T(y) dy. \quad (6.12)$$

Значение ΔT_1 вычисляют по формуле

$$\Delta T_1 = \frac{12}{s^2} \int_{-0,5s}^{0,5s} y \cdot T(y) dy. \quad (6.13)$$

Значение ΔT_2 вычисляют по формуле

$$\Delta T_2 = \max\{|T_0 - T_m| - 0,5 \cdot |\Delta T_1|; |T_1 - T_m| - 0,5 \cdot |\Delta T_1|; 0\}. \quad (6.14)$$

6.5 Коэффициенты интенсификации напряжений сварных швов

6.5.1 Для поперечного стыкового сварного шва $C_1 = 1,0$; $C_2 = 1,0$; $C_3 = 0,6$; $K_1 = 1,2$; $K_2 = 1,8$; $K_3 = 1,7$. При дополнительной механической обработке шва допускается принимать $K_1 = K_2 = K_3 = 1,1$.

Примечание — Под дополнительной механической обработкой стыковых сварных швов следует понимать двустороннюю механическую обработку, обеспечивающую плавный переход от металла шва к основному металлу и отсутствие концентраторов напряжений, например, волнотности шва. Общая высота усиления шва не должна превышать 10% от фактической толщины стенки в зоне расточки под сварку.

6.5.2 Для прямой трубы с продольным стыковым швом $C_1 = 1,1$; $C_2 = 1,2$; $C_3 = 0,6$; $K_1 = 1,2$; $K_2 = 1,3$; $K_3 = 1,2$. При дополнительной механической обработке шва допускается принимать $C_1 = C_2 = 1,0$;

$K_1 = K_2 = K_3 = 1,1$. В месте пересечения продольного шва с поперечным, коэффициенты C_2, K_1, C_2, K_2 и K_3 следует принимать равными произведению соответствующих значений.

6.5.3 Для отводов и тройников с необработанным продольным стыковым швом коэффициенты $K_1 = K_3 = 1,6, K_2 = 1,7$. При дополнительной механической обработке шва $K_1 = K_3 = 1,3, K_2 = 1,4$.

6.5.4 В случае, если отводы свариваются между собой (или длина прямого участка между соседними отводами меньше наружного диаметра прямого участка), коэффициенты C_1, K_1, C_2, K_2 и K_3 в месте сварного шва следует принимать равными произведению соответствующих коэффициентов отвода и поперечного сварного шва. Для секторных отводов и других компонентов трубопровода умножать коэффициенты интенсификации напряжений на соответствующие коэффициенты поперечного сварного шва не требуется.

При определении допустимой амплитуды напряжений для сварного соединения в соответствии с ГОСТ Р 59115.9—2021 (пункт 10.13) величину коэффициента снижения циклической прочности сварного шва φ_s принимают равной единице.

6.6 Проверка локализации пластической деформации в зонах концентраторов

6.6.1 Если рассчитанные по 6.3 значения $(\sigma)_R$ оказались выше $3[\sigma]$, то следует убедиться в отсутствии прогрессирующего изменения формы и размеров компонента. Для этого необходимо провести проверку условий локализации пластической деформации в зонах концентраторов, изложенную ниже.

6.6.2 Приведенные размахи напряжений $(\sigma)_R$, рассчитанные по формулам (6.8)—(6.10) на действие только компенсационной кинематической нагрузки, должны удовлетворять условию

$$(\sigma)_R \leq 3[\sigma]. \quad (6.15)$$

Примечание — В формулах (6.8)—(6.10) не учитывают слагаемое $C_3 E_{AB} [\alpha_A \Delta T_A - \alpha_B \Delta T_B]$.

6.6.3 Значения $(\sigma)_R$, рассчитанные по формулам (6.8)—(6.10) без учета компенсационных кинематических нагрузок, но с учетом слагаемого $C_3 E_{AB} [\alpha_A \Delta T_A - \alpha_B \Delta T_B]$, также должны быть меньше или равны $3[\sigma]$.

Коэффициент C_3 для слагаемого $C_3 E_{AB} [\alpha_A \Delta T_A - \alpha_B \Delta T_B]$ при этом следует принимать равным:

- для прямолинейных труб — 0,5;
- для отводов — 0,5;
- для сварных и кованых тройников — 1,0;
- для штампованных тройников — 0,5;
- для поперечных и продольных стыковых сварных швов — 0,5.

Примечание — В данном случае коэффициент C_3 определяет мембранную составляющую местных температурных напряжений.

6.6.4 Если условия 6.6.2 и 6.6.3 выполняются, то необходимо перейти к расчетам по 6.7.

6.6.5 Если же одно из этих условий не выполняется, то требуется пересмотреть конструкцию компонента или условия его нагружения.

6.7 Амплитуды местных напряжений с учетом пластических деформаций

6.7.1 Амплитуду местных условных упругих напряжений с учетом концентрации пластических деформаций следует вычислять по формуле

$$(\sigma_{\text{эф}}) = K_{\sigma} (\sigma_{\text{эф}})' + 0,5 K_{\text{вод}} K_{\mu} K_2 C_2 \frac{\Delta M_{\text{шк}}}{W} + \frac{0,25}{1-\mu} K_{\nu} K_3 E \alpha |\Delta T_1| + \frac{0,5}{1-\mu} K_{\nu} E \alpha |\Delta T_2|, \quad (6.16)$$

где

$$K_{\sigma} = \begin{cases} 1,0 & \text{при } (\sigma)_{\text{РРК}} \leq 3[\sigma] \\ 1,0 + [(1-n)/n(m-1)] \cdot [(\sigma)_{\text{РРК}}/3[\sigma] - 1] & \text{при } 3[\sigma] < (\sigma)_{\text{РРК}} < 3m[\sigma]; \\ \sqrt{n} & \text{при } (\sigma)_{\text{РРК}} \geq 3m[\sigma] \end{cases}$$

$$(\sigma_{\text{эф}})' = 0,5K_1C_1\Delta\sigma_p + 0,5K_2C_2 \frac{\Delta M_{\text{эм}}}{W} + 0,5K_3C_3E_{AB}[\alpha_A\Delta T_A - \alpha_B\Delta T_B]; \quad (6.17)$$

$K_{\text{спс}}$ — коэффициент интенсификации деформаций в компоненте за счет пружинения трубопровода. Методика определения коэффициента $K_{\text{спс}}$ приведена в приложении Г;

$K_{\mu} = 1,4$;

$\Delta M_{\text{эм}}$ вычисляют для кинематических нагрузок по формулам для $M_{\text{эм}}$, приведенным в 6.4.2;

$\Delta M_{\text{эм}}$ вычисляют по формулам для $M_{\text{эм}}$, приведенным в 6.4.2, но только от действия механических нагрузок.

В расчете коэффициента K_e следует принимать:

- для углеродистой стали $n = 0,2$ и $m = 3,0$;
- для легированной и высокохромистой стали $n = 0,2$ и $m = 2,0$;
- для аустенитной стали и никелевых сплавов $n = 0,3$ и $m = 1,7$.

6.7.2 Допускается вычислять амплитуду местного напряжения без учета эффекта пружинения по формуле

$$(\sigma_{\text{эф}}) = \frac{K_e}{2} \left[K_1C_1\Delta\sigma_p + K_2C_2 \frac{\Delta M_{\text{эм}}}{W} + \frac{0,5}{1-\mu} K_3E_{AB}[\Delta T_A] + \right. \\ \left. + \frac{1}{1-\mu} E\alpha[\Delta T_2] + K_3C_3E_{AB}[\alpha_A\Delta T_A - \alpha_B\Delta T_B] \right]. \quad (6.18)$$

6.8 Дополнительное условие отсутствия ратчетинга в прямолинейных трубах

6.8.1 Прогрессирующее изменение форм и размеров прямолинейной трубы возможно за счет одностороннего накопления окружной деформации под действием постоянного внутреннего давления и циклического радиального перепада температур. Для исключения этого явления в любой момент циклического изменения радиального перепада температур величина ΔT_1 (см. рисунок 6.4) должна удовлетворять условию

$$\Delta T_1 < C \frac{M \cdot R_{p0,2}^T}{0,7E\alpha}, \quad (6.19)$$

где $C = 1,1$ для углеродистых и легированных сталей и $C = 1,3$ — для аустенитных сталей; значение $R_{p0,2}^T$ соответствует температуре $T = T_m$;

$$M = \begin{cases} 1/X & \text{при } 0 < X \leq 0,5 \\ 4 \cdot (1-X) & \text{при } 0,5 < X \leq 1,0 \end{cases}; \\ X = \frac{\sigma_p}{R_{p0,2}^T}.$$

При определении значения X следует учитывать напряжения только от внутреннего давления.

6.8.2 Расчет по 6.8.1 не требуется, если выполняется условие

$$\Delta T_1 < kR_{p0,2}^T,$$

где ΔT_1 — размах температуры, °C;

$R_{p0,2}^T$ — предел текучести, МПа;

$k = 0,6$ °C/МПа.

7 Упрощенный расчет на циклическую прочность компонентов низкотемпературных трубопроводов

7.1 Упрощенный расчет циклической прочности компонентов трубопроводов допустим при $T \leq T_c$ и при условии выполнения требований 6.3.

7.2 Упрощенный расчет циклической прочности компонентов трубопроводов независимо от числа циклов их нагружения выполняют при следующих условиях:

- при пуске-останове разница температур по толщине стенки не превышает величину $0,5[(\sigma_{\text{эф}})]/E\alpha$, а в соединениях компонентов из разнородных металлов — приращение температуры на участке с осевой длиной до $\sqrt{2D_{\text{н}}s}$ не превышает величины $0,5[(\sigma_{\text{эф}})]/[\alpha_A E_A - \alpha_B E_B]$, где значение $[(\sigma_{\text{эф}})]$ определяют по расчетной кривой усталости или уравнениям усталости для $N = 100$ циклов;

- при эксплуатации трубопровода на стационарном режиме разница температур по толщине стенки не превышает величину $0,5[(\sigma_{\text{эф}})]/E\alpha$, а в соединениях компонентов из разнородных металлов — приращение температуры на участке с осевой длиной до $\sqrt{2D_{\text{н}}s}$ не превышает величины $0,5[(\sigma_{\text{эф}})]/[\alpha_A E_A - \alpha_B E_B]$, где значение $[(\sigma_{\text{эф}})]$ следует определять по расчетной кривой усталости или уравнениям усталости для $N = 10^6$ циклов. При выполнении условий 7.1 и 7.2 уравнение (6.11) имеет вид

$$(\sigma_{\text{эф}}) = 0,5K_1 C_1 \Delta\sigma_{\text{эф}} + 0,5K_2 C_2 \frac{\Delta M_{\text{эф}}}{W}, \quad (7.1)$$

где необходимые обозначения даны в 6.4.2.

Примечание — Значения коэффициентов α_A и α_B определяют в соответствии с примечаниями к 6.3.2.

7.3 Определение допускаемого числа циклов по вычисленным амплитудам условных упругих напряжений выполняют в соответствии с требованиями 5.8.

8 Расчет компонентов высокотемпературных трубопроводов с учетом ползучести

8.1 Оценку прочности по напряжениям категории $(\sigma)_1$ следует проводить в соответствии с 8.1.1—8.1.3.

8.1.1 Расчет напряжений $(\sigma)_1$ проводится в соответствии с 6.1. Расчет на статическую и динамическую прочность выполняют в соответствии с требованиями 5.5. Номинальные допускаемые напряжения $[\sigma]$ определяют по ГОСТ Р 59115.9—2021 [пункт 5.4, формула (5.1)].

8.1.2 Для режимов НУЭ и ННУЭ при значениях группы категорий напряжений $(\sigma)_1$ для прямолинейных труб с температурой $T > T_1$ от действия давления следует определять по формуле

$$(\sigma)_1 = \frac{R_{\text{ст}}}{2\varphi\alpha}. \quad (8.1)$$

Для остальных компонентов трубопровода при определении напряжений $(\sigma)_1$ следует использовать численные методы.

Номинальные допускаемые напряжения $[\sigma]$ определяют по ГОСТ Р 59115.9—2021 [пункт 5.4, формула (5.2)].

В тех случаях, когда эксплуатация трубопровода включает два и более режимов нагружения при температуре выше T_1 , должно выполняться условие

$$\sum \frac{t_i}{[t]_i} \leq 1 \quad (8.2)$$

где t_i — продолжительность нагружения компонента напряжением $(\sigma)_1$ в течение i -го режима при температуре $T_i > T_1$ за весь срок службы;

$[t]_i$ — допускаемое время нагружения, определяемое по кривой длительной прочности и соответствующее минимальному значению предела длительной прочности $R_{\text{ст}}^T = 1,5(\sigma)_1$;

i — число режимов нагружения, отличающихся температурой T_i или напряжением $(\sigma)_1$.

Примечание — При оценке длительной статической прочности допускается не рассматривать режимы, суммарная продолжительность которых за весь срок службы трубопровода не превышает 10 часов.

8.1.3 Допускается не проводить проверку прочности компонентов трубопровода по напряжениям $(\sigma)_1$ при выполнении требований Б.2 и Б.3.

8.2 Оценку прочности по напряжениям категории $(\sigma)_2$ следует проводить в соответствии с положениями 8.2.1 и 8.2.2.

8.2.1 Расчет напряжений $(\sigma)_2$ для оценки статической и динамической прочности проводят по формулам 6.2. Оценку прочности по напряжениям $(\sigma)_2$ во всем интервале эксплуатационных температур проводят в соответствии с требованиями 5.5.

Номинальные допускаемые напряжения $[\sigma]$ определяют по ГОСТ Р 59115.9—2021 [пункт 5.4, формула (5.1)].

Для режимов НУЭ и ННУЭ, проходящих при температуре $T > T_f$, дополнительно должно выполняться условие длительной статической прочности $(\sigma)_2 \leq [\sigma]$, где $[\sigma]$ — номинальное допускаемое напряжение, которое определяют по ГОСТ Р 59115.9—2021 [пункт 5.4, формула (5.2)] для температуры рассматриваемого режима и времени работы на данном режиме за весь срок службы трубопровода.

При определении $(\sigma)_2$ в режимах НУЭ и ННУЭ к напряжениям от механической нагрузки добавляется треть значения напряжений компенсации.

Для оценки длительной статической прочности расчет напряжений категории $(\sigma)_2$ проводят по следующим формулам:

- для прямолинейной трубы и отвода

$$(\sigma)_2 = \sqrt{0,75 \cdot \left(\frac{\rho D_m}{2\varphi_s} \right)^2 + \left(\frac{B M_{\Sigma}}{115W} \right)^2}, \quad (8.3)$$

где коэффициент B для трубы равен единице, а для отвода следует вычислять по формуле (6.3);

- в поперечных сварных швах прямолинейных труб и отводов расчет следует проводить по формуле

$$(\sigma)_2 = \sqrt{0,75 \cdot \left(\frac{\rho D_m}{2\varphi_s} \right)^2 + \left(\frac{M_{\Sigma}}{115\varphi_w W} \right)^2}. \quad (8.4)$$

Результирующий момент M_{Σ} в (8.3) и (8.4) вычисляют по формуле

$$M_{\Sigma} = \sqrt{\left(|M_{zg}| + \frac{|M_{zk}|}{3} \right)^2 + \left(|M_{yg}| + \frac{|M_{yk}|}{3} \right)^2 + \left(|M_{xg}| + \frac{|M_{xk}|}{3} \right)^2}. \quad (8.5)$$

где для отвода координаты x и y заменяют на i и o , а моменты с индексами « g » и « k » соответствуют моментам от механической и компенсационной нагрузок;

- для тройниковых соединений

$$(\sigma)_2 = \sqrt{0,75 \cdot \left(\frac{\rho D_m}{2\varphi_s} \right)^2 + \left(B_o \frac{M_{\Sigma o}}{115W_o} + B_r \frac{M_{\Sigma r}}{115W_r} \right)^2}, \quad (8.6)$$

где соответствующие коэффициенты B вычисляют по формулам 6.2.

Результирующий момент на магистральной части в формуле (8.6) вычисляют по формуле

$$M_{\Sigma r} = \sqrt{\left(|M_{mg}| + \frac{|M_{mk}|}{3} \right)^2 + \left(|M_{og}| + \frac{|M_{ok}|}{3} \right)^2 + \left(|M_{rg}| + \frac{|M_{rk}|}{3} \right)^2}.$$

Результирующий момент на ответвлении в формуле (8.6) вычисляют по формуле

$$M_{\Sigma o} = \sqrt{\left(|M_{og}| + \frac{|M_{ok}|}{3} \right)^2 + \left(|M_{mg}| + \frac{|M_{mk}|}{3} \right)^2 + \left(|M_{og}| + \frac{|M_{ok}|}{3} \right)^2}.$$

В тех случаях, когда при эксплуатации трубопровода имеют место два и более режимов нагружения при температуре выше T_f , должно выполняться условие (8.2), в котором:

- t_i — суммарная продолжительность нагружения компонента напряжением $(\sigma)_{2i}$ в течение i -го режима при температуре $T_i > T_f$ за весь срок службы;
- $[t]_i$ — допускаемое время нагружения, определяемое по кривой длительной прочности и соответствующее минимальному значению предела длительной прочности $R_{mt}^T = 1,5(\sigma)_{2i}$;

i — число режимов нагружения, отличающихся температурой T_i или напряжением $(\sigma)_{2i}$, где $(\sigma)_{2i}$ — напряжения второй группы категорий для i -го режима, рассчитанные по формулам (8.3)—(8.6).

Примечание — При оценке длительной статической прочности допускается не рассматривать режимы, суммарная продолжительность которых за весь срок службы трубопровода не превышает 10 часов.

8.3 Размах напряжений $(\sigma)_R$ для рассматриваемых компонентов трубопровода должен удовлетворять требованиям 6.3 и 6.8. При этом для циклов нагружения, проходящих при температуре выше T_r , в формуле (6.7) вместо величины $3[\sigma]$ следует использовать меньшее из значений $3[\sigma]$ и $R_{p0,2}^T + [\sigma]_i^T$, где $R_{p0,2}^T$ — предел текучести при минимальной температуре цикла; $[\sigma]_i^T$ — номинальное допускаемое напряжение, которое следует определять по ГОСТ Р 59115.9—2021 [пункт 5.4, формула (5.2)] для расчетной температуры и времени работы при температуре выше T_i за весь срок службы трубопровода.

8.4 Расчет длительной циклической прочности компонентов трубопроводов следует осуществлять согласно приложению В.

9 Коэффициенты податливости отводов и тройников в расчетах трубопроводов

9.1 Отводы

9.1.1 Коэффициент податливости отвода K_{pb} характеризует увеличение взаимного угла поворота сечений А и В (см. рисунок 9.1) под действием момента по сравнению с отрезком прямой трубы той же протяженности. Его следует вычислять как произведение коэффициентов податливости K_p , определяемого без учета стесненности деформирования концов отвода, и ζ , учитывающего влияние стыкуемых с отводом труб

$$K_{pb} = \zeta K_p. \quad (9.1)$$

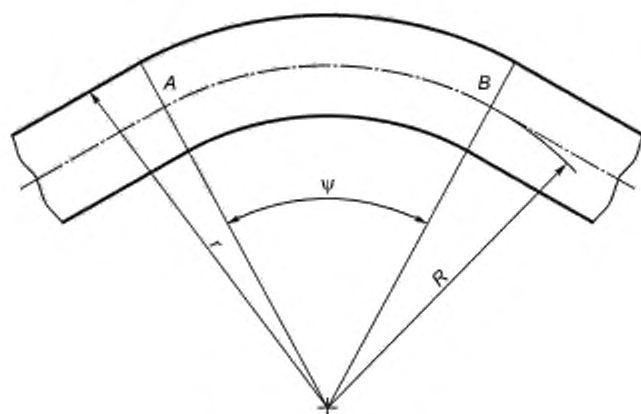


Рисунок 9.1 — Схема отвода

9.1.2 Коэффициент податливости отвода без учета стесненности деформирования концов следует определять по формуле

$$K_p = 1 + \frac{1,12b}{b}. \quad (9.2)$$

где величину b вычисляют следующим образом:

$$a_1 = 1,0100 + 1633,5\lambda^2 + 99,00\omega,$$

$$a_2 = 1,0166 + 661,6\lambda^2 + 63,00\omega - \frac{0,2318}{a_1},$$

$$a_3 = 1,0278 + 204,21\lambda^2 + 35,00\omega - \frac{0,2187}{a_2},$$

$$a_4 = 1,0625 + 37,61\lambda^2 + 15,00\omega - \frac{0,1814}{a_3},$$

$$b = 1,1250 + 1,5\lambda^2 + 3,00\omega - \frac{0,08768}{a_4}.$$

Параметры λ и ω вычисляют по формулам:

$$\lambda = \frac{Rr}{r^2},$$

$$\omega = 1,82 \frac{b R^2}{E \pi r}.$$

9.1.3 Коэффициент ζ определяют способом линейной интерполяции по данным таблицы 9.1.

Таблица 9.1 — Значение коэффициента ζ

λ	Угол между торцовыми сечениями отвода ψ															
	0°	30°	60°	90°	0°	30°	60°	90°	0°	30°	60°	90°	0°	30°	60°	90°
	$R/r = 2$				$R/r = 4$				$R/r = 6$				$R/r = 8$			
0	0,0	0,12	0,25	0,42	0,0	0,18	0,37	0,58	0,0	0,24	0,47	0,65	0,0	0,28	0,55	0,70
0,2	0,12	0,27	0,43	0,60	0,12	0,34	0,56	0,78	0,12	0,39	0,66	0,84	0,12	0,42	0,73	0,88
0,4	0,24	0,43	0,62	0,77	0,24	0,48	0,73	0,88	0,24	0,52	0,80	0,91	0,24	0,54	0,84	0,93
0,6	0,37	0,55	0,73	0,82	0,37	0,59	0,81	0,90	0,37	0,61	0,85	0,93	0,37	0,62	0,88	0,94
0,8	0,49	0,63	0,77	0,85	0,49	0,66	0,84	0,92	0,49	0,68	0,88	0,94	0,49	0,69	0,90	0,95
1,0	0,60	0,72	0,83	0,89	0,60	0,74	0,88	0,94	0,60	0,75	0,91	0,96	0,60	0,76	0,93	0,96
1,2	0,73	0,80	0,88	0,92	0,73	0,82	0,91	0,95	0,73	0,83	0,94	0,97	0,73	0,84	0,95	0,97
1,4	0,85	0,89	0,93	0,96	0,85	0,90	0,95	0,97	0,85	0,91	0,96	0,98	0,85	0,91	0,96	0,98
1,65	1,00	1,00	1,00	1,00	1,00	1,00	1,00	1,00	1,00	1,00	1,00	1,00	1,00	1,00	1,00	1,00

9.2 Тройники

9.2.1 В штампованных и кованных тройниках, а также в тройниках с вытянутой горловиной с любым отношением d_m/D_m , а также в сварных тройниках с $d_m/D_m \geq 0,5$ принимается абсолютно жесткое соединение ответвления с магистральной частью в точке пересечения их осей.

9.2.2 Для сварных тройников с $d_m/D_m < 0,5$ предполагается наличие в точке А (см. рисунок 9.2) подпружиненного шарнира с углом поворота $\Delta\theta$ и жесткой недеформируемой вставки с длиной, равной наружному радиусу магистральной части.

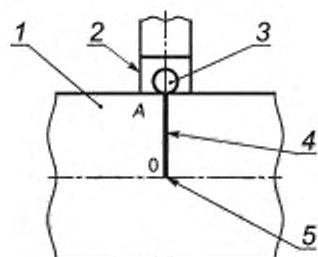
Коэффициент податливости $K_{\rho_{ox}}$ при ортогональном изгибе вычисляют по формуле

$$K_{\rho_{ox}} = 0,1 \left(\frac{D_m}{s_r} \right)^{1,5} \left(\frac{s_2}{s_r} \right) \sqrt{\frac{s_r d_m}{s_0 D_m}}. \quad (9.3)$$

Коэффициент податливости $K_{\rho_{oz}}$ при плоском изгибе вычисляют по формуле

$$K_{\rho_{oz}} = 0,2 \left(\frac{D_m}{s_r} \right) \left(\frac{s_2}{s_r} \right) \sqrt{\frac{s_r d_m}{s_0 D_m}}. \quad (9.4)$$

Геометрические размеры сварного тройника, соответствующие буквенным обозначениям в последних формулах, указаны в 6.2.3.



1 — магистральная труба; 2 — ответвление; 3 — подпружиненный шарнир с углом поворота под действием момента M : $\Delta\theta = K_{\rho\sigma} M d_m^3 / E I_0$, где I_0 — момент инерции поперечного сечения ответвления; 4 — участок ответвления; 5 — точка пересечения осей

Рисунок 9.2 — Расчетная схема учета податливости тройника

Приложение А (рекомендуемое)

Альтернативная методика расчета типовых узлов трубопроводов на прочность

А.1 Условные обозначения

- D_a — номинальный наружный диаметр поперечного сечения трубы, мм;
 D — внутренний диаметр ($D = D_a - 2s$), мм;
 s — номинальная толщина стенки трубы, мм;
 r — средний радиус поперечного сечения [$r = (D_a - s)/2$], мм;
 R — радиус оси криволинейной трубы, мм;
 a — эллиптичность (овальность) поперечного сечения (отношение разности максимального и минимального наружных диаметров сечения к их полусумме), %;
 A_s — площадь поперечного сечения трубы, мм²;
 W — момент сопротивления изгибу поперечного сечения трубы, мм³;
 λ — безразмерный геометрический параметр ($\lambda = RS/r^2$);
 p — расчетное внутреннее давление в трубопроводе, МПа;
 M_x, M_y, M_z — изгибающие и крутящий моменты в сечении трубопровода, Н·мм;
 N_z — осевая сила в сечении трубопровода от действия массовой нагрузки и компенсации температурных расширений, Н;
 ω — безразмерный параметр внутреннего давления ($\omega = 1,82pR^2/Es$);
 E — модуль упругости материала, МПа;
 K_p — коэффициент податливости криволинейной трубы, учитывающий влияние внутреннего давления (отношение податливости на изгиб криволинейной и прямолинейной труб одинакового сечения и из одинакового материала);
 K_p^* — коэффициент податливости криволинейной трубы, учитывающий влияние внутреннего давления и соприкосновения с прямолинейными трубами;
 γ_m — коэффициент интенсификации изгибных поперечных напряжений в криволинейной трубе;
 β_m — коэффициент интенсификации изгибных продольных напряжений в криволинейной трубе;
 $\sigma_{zMN}^0, \sigma_{zMN(s)}^0$ — продольные напряжения, возникающие под действием изгибающего момента и осевой силы, МПа;
 σ_ψ — окружное (тангенциальное) напряжение в стенке трубы, МПа;
 σ_z — осевое (продольное) напряжение в стенке трубы, МПа;
 σ_r — радиальное напряжение в стенке трубы, МПа;
 τ — напряжение кручения, МПа;
 $\sigma_{T_0}, \sigma_{T_1}, \sigma_{T_2}^*$ — температурные напряжения, МПа;
 $(\sigma)_{2'}, (\sigma)_{RKC}, (\sigma_{3F})_K$ — приведенные напряжения, МПа;
 $[\sigma]$ — номинальное допускаемое напряжение, МПа;
 ϕ — коэффициент снижения прочности продольного сварного шва согласно ГОСТ Р 59115.8—2021 (подраздел 6.3);
 ϕ_w — коэффициент снижения прочности поперечного сварного шва при изгибе согласно ГОСТ Р 59115.8—2021 (подраздел 6.3);
 α_σ — коэффициент концентрации тангенциальных напряжений;
 $K_{\psi(s)}$ — коэффициент местных изгибных напряжений в трубе от воздействия штуцера.

А.2 Общие положения

А.2.1 Данное приложение содержит методики расчета на прочность низкотемпературных и высокотемпературных трубопроводов в соответствии с 5.2.

А.2.2 При определении приведенных напряжений различных групп и категорий следует учитывать основные расчетные нагрузки согласно ГОСТ Р 59115.9—2021 (пункт 4.17).

А.2.3 Проверка прочности компонентов трубопровода по группе категорий напряжения $(\sigma)_1$ обеспечивается выполнением условий приложения Б.

А.2.4 Внутренние усилия в трубопроводе следует определять с учетом всех влияющих факторов, в том числе с учетом сил трения, возникающих в опорах скольжения, а также отклонений подвесок от вертикального положения.

А.2.5 Приведенные напряжения следует определять по теории наибольших касательных напряжений. Согласно этой теории, для определения приведенного напряжения в сечении трубопровода вычисляют главные напряжения по формулам:

$$\sigma = \frac{1}{2}(\sigma_\psi + \sigma_z) \pm \frac{1}{2}\sqrt{(\sigma_\psi - \sigma_z)^2 + \tau^2},$$

$$\sigma = \sigma_r$$

Из трех полученных значений главных напряжений выбирают наибольшее и наименьшее (с учетом знака); они обозначаются как σ_1 и σ_3 соответственно. Величина приведенного напряжения, по которому проводят оценку прочности, равна разности: $\sigma_1 - \sigma_3$.

В настоящем приложении А приводятся указания и формулы по определению составляющих напряженного состояния σ_φ , σ_z , σ_r , τ и подсчету приведенного напряжения в элементе трубопровода. В отдельных случаях формулы для приведенного напряжения приводятся в окончательном виде, минуя определение составляющих напряженного состояния.

Наличие двух знаков (плюс, минус) перед слагаемым в формулах настоящего приложения А означает, что расчет приведенных напряжений с использованием данной формулы выполняют как при принятии знака плюс, так и при принятии знака минус. Для оценки прочности следует брать большее значение приведенного напряжения.

А.2.6 Пониженная жесткость криволинейного отрезка на изгиб учитывается при расчете введением коэффициента податливости, необходимого для учета деформирования (сплющивания) поперечного сечения, и определяется согласно А.5.

А.2.7 Допускается определять напряжения в криволинейной трубе по методике А.8.

А.2.8 Допускается определять напряжения в тройниковом соединении по методике А.9.

А.3 Низкотемпературные трубопроводы

А.3.1 Определение второй группы категорий напряжений

А.3.1.1 Для прямолинейных и криволинейных труб, геометрический параметр λ которых удовлетворяет условию $\lambda > 1,4$, составляющие напряженного состояния определяют по формулам:

$$\sigma_\varphi = \sigma_{\varphi p}, \quad (\text{А.1})$$

$$\sigma_z = \pm \frac{\sqrt{M_x^2 + M_y^2}}{W} + \frac{N_x}{A_s} + \sigma_{\varphi p}, \quad (\text{А.2})$$

$$\sigma_r = -\frac{p}{2}, \quad \tau = \frac{M_x}{2W}, \quad (\text{А.3})$$

где

$$\sigma_{\varphi p} = \frac{p[D_s - 2(s-c)]}{2\varphi(s-c)}, \quad (\text{А.4})$$

$$\sigma_{\varphi p} = \frac{p \cdot [D_s - 2(s-c)]^2}{4(D_s - s + c)(s-c)}. \quad (\text{А.5})$$

Значение коэффициента снижения прочности продольного шва φ принимают согласно ГОСТ Р 59115.8—2021 (пункты 6.3.1 и 6.3.2).

Силу N_x считают положительной, если она вызывает растяжение трубы.

А.3.1.2 Для криволинейных труб, геометрический параметр λ которых удовлетворяет условию $\lambda \leq 1,4$, дополнительно к определению приведенного напряжения (σ_2) при использовании формул (А.1)—(А.3) вычисляют приведенное напряжение по формуле

$$\{\sigma\}_2 = \frac{\Omega}{\psi} \cdot \frac{\sqrt{M_x^2 + M_y^2 + M_z^2}}{W}. \quad (\text{А.6})$$

Величины Ω и ψ определяют по таблицам А.1 и А.2, применяя способ линейной интерполяции.

Таблица А.1 — Значение коэффициента ψ

ψ	1,0	0,98	0,94	0,88	0,79	0,68	0,50	0,30	0,10
$\sigma_{\varphi p} [\sigma]$	0	0,2	0,4	0,6	0,8	1,0	1,2	1,4	1,6

Таблица А.2 — Значение коэффициента Ω

Ω	18	10	6	3	2	1,7	1,0	6,5
λ	0	0,05	0,1	0,2	0,3	0,4	0,9	1,6

А.3.1.3 Для тройникового узла напряжение $(\sigma)_z$ вычисляют для трех сечений: А—А, Б—Б, В—В, (см. рисунок А.1). Ниже приведены формулы для подсчета составляющих напряженного состояния:

- для сечений А—А и В—В

$$\sigma_{\psi} = \sigma_{\psi p}, \quad (\text{A.7})$$

$$\sigma_z = \sigma_{zMN}^0 \pm 0,7\sigma_{zMN(s)}^0 K_{\psi(s)} + \sigma_{zp}, \quad (\text{A.8})$$

- для сечения Б—Б

$$\sigma_{\psi} = \sigma_{\psi p} \pm 0,7\sigma_{zMN(s)}^0 K_{\psi(s)}, \quad (\text{A.9})$$

$$\sigma_z = \sigma_{zMN}^0 + \sigma_{zp}, \quad (\text{A.10})$$

Напряжения τ , $\sigma_{\psi p}$, σ_{zp} , σ_r в указанных сечениях определяют по формулам из А.3.1.1. Продольное напряжение в трубе определяют по формуле

$$\sigma_{zMN}^0 = \frac{M_x \sin \varphi - M_y \cos \varphi}{W} + \frac{N_z}{A_z}, \quad (\text{A.11})$$

Силовые факторы M_x , M_y , N_z считаются положительными, если направлены так, как показано на рисунке А.2. Угол φ определяет положение штуцера (см. рисунок А.1).

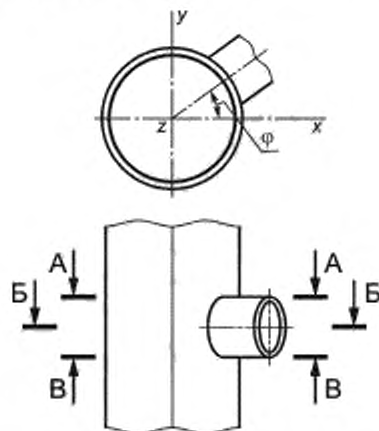


Рисунок А.1 — Тройниковый узел (труба со штуцером)

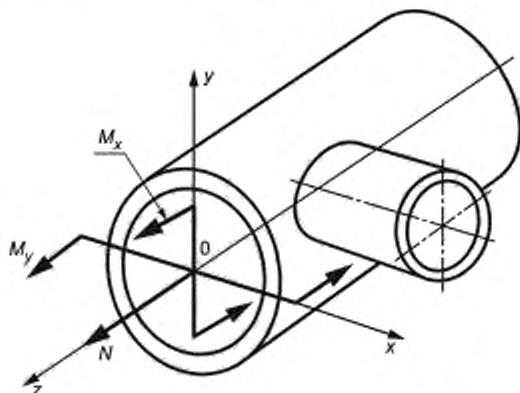


Рисунок А.2 — Силовые факторы в поперечном сечении тройникового узла

Продольное напряжение в штуцере вычисляют по формуле

$$\sigma_{zMN}^0 = \frac{\sqrt{M_x^2 + M_y^2}}{W} + \frac{|N_x|}{A_n}, \quad (\text{A.12})$$

где входящие в формулу величины относятся к сечению штуцера в месте стыковки с трубой.

Коэффициент местных напряжений $K_{MN(s)}$ определяют согласно А.6.

А.3.2 Определение напряжений (σ)_R

А.3.2.1 Для прямолинейных и криволинейных труб с $\lambda \geq 1,4$ составляющие напряженного состояния для наружной поверхности вычисляют по формулам:

$$\sigma_{\varphi} = 2\sigma_{zp}, \quad (\text{A.13})$$

$$\sigma_z = \pm 12 \frac{\sqrt{M_x^2 + M_y^2}}{W} + \frac{N_x}{A_z} + \sigma_{zp}, \quad (\text{A.14})$$

$$\sigma_r = 0, \quad \tau = \frac{M_z}{2W}. \quad (\text{A.15})$$

А.3.2.2 Для криволинейных труб с $\lambda < 1,4$ напряжения (σ)_R вычисляют по следующим формулам:

$$(\sigma)_{Rz}^0 = \frac{1}{W} \sqrt{(|M_x| \gamma_m + |M_y| \beta_m + W\sigma_{zp})^2 + M_z^2}, \quad (\text{A.16})$$

$$(\sigma)_{Rr}^0 = \frac{1}{W} \sqrt{(|M_x| \beta_m + |M_y| \gamma_m + W\sigma_{zp})^2 + M_z^2}, \quad (\text{A.17})$$

$$(\sigma)_{R\varphi}^0 = \frac{1}{W} \sqrt{(|M_x| \gamma_m + M\beta_0 \sigma_{zp})^2 + M_z^2}, \quad (\text{A.18})$$

$$(\sigma)_{R\tau}^0 = \frac{1}{W} \sqrt{(|M_y| \gamma_m + M\beta_0 \sigma_{zp})^2 + M_z^2}. \quad (\text{A.19})$$

Для оценки прочности следует брать большее из четырех значений, полученное по формулам (А.16)—(А.19).

Коэффициенты γ_m и β_m определяют по А.6. Напряжения $\sigma_{\varphi p}$ и σ_{zp} вычисляют по формулам А.3.1.1. Коэффициент β_0 вычисляют по формуле

$$\beta_0 = \frac{2R-r}{2(R-r)}. \quad (\text{A.20})$$

А.3.2.3 Для тройникового узла производят расчет напряжений по формулам:

- для сечений А—А и В—В (см. рисунок А.1):

$$\sigma_{\varphi} = 0,5 \cdot \alpha_{\sigma} \sigma_{\varphi p}, \quad (\text{A.21})$$

$$\sigma_z = \sigma_{zMN}^0 \pm \sigma_{zMN(s)}^0 K_{MN(s)} + \sigma_{zp}, \quad (\text{A.22})$$

- для сечения Б—Б (см. рисунок А.1):

$$\sigma_{\varphi} = \sigma_{\varphi p} \pm \sigma_{zMN(s)}^0 K_{MN(s)}, \quad (\text{A.23})$$

$$\sigma_z = 1,5 \cdot \sigma_{zMN}^0 + \sigma_{zp}. \quad (\text{A.24})$$

Радиальное напряжение принимают $\sigma_r = 0$. Величины $\sigma_{\varphi p}$, σ_{zp} , σ_{zMN}^0 , $\sigma_{zMN(s)}^0$, τ подсчитывают по тем же формулам, что и в А.3.1.3, но при $\varphi = 1$. Коэффициент местных напряжений $K_{MN(s)}$ вычисляют согласно А.6.

Коэффициент концентрации α_{σ} вычисляют по формуле

$$\alpha_{\sigma} = 1,2 \cdot \left[2 + 2(d/d_0)^2 - (d/d_0)^4 \right]. \quad (\text{A.25})$$

А.3.2.4 В местах сопряжения элементов с различными толщинами стенок или с неодинаковыми теплофизическими характеристиками учитывают размахи общих температурных напряжений, обусловленных осевым перепадом температуры (напряжения $(\sigma)_{T_0}$).

Напряжения $(\sigma)_{T_0}$ определяют по формуле

$$(\sigma)_{T_0} = 0,5f \cdot (E_I + E_{II}) \cdot \left[\frac{1}{a} \int_{-a/2}^{a/2} \alpha(y) \cdot T(y) dy \right]_I - \left[\frac{1}{a} \int_{-a/2}^{a/2} \alpha(y) \cdot T(y) dy \right]_{II} \quad (\text{A.26})$$

где y — расстояние от середины стенки по нормали;

$T(y)$ — температура стенки;

$\alpha(y)$ — коэффициент линейного расширения материала стенки;

\bar{E} — средний по толщине модуль упругости;

f — коэффициент, учитывающий значение отношения толщин стенок сопрягаемых компонентов, определяемый линейным интерполированием по значениям таблицы А.3.

Индексы I и II используют для обозначения сопрягаемых компонентов.

Толщину стенки следует принимать максимальной в пределах расстояния $\sqrt{D_0}$ от сечения, разделяющего элементы I и II.

Таблица А.3 — Значения коэффициента f

s_I/s_{II}	0	0,2	0,4	0,6	0,8	1
f	2,27	1,77	1,18	0,82	0,62	0,51

А.3.2.5 Размах напряжений $(\sigma)_R$ определяют суммированием:

$$(\sigma)_R = (\sigma)_R^0 + (\sigma)_{T_0} \quad (\text{A.27})$$

где $(\sigma)_R^0$ — размах приведенного напряжения, вычисленный без учета температурных составляющих от неравномерности температурного поля в стенке.

А.3.3 Определение напряжений $(\sigma)_{\text{эф}}$

А.3.3.1 Для прямолинейных и криволинейных труб с $\lambda > 1,0$ составляющие напряженного состояния (амплитудные значения) вычисляют по формулам:

$$\sigma_{\psi} = \sigma_{zp} \quad (\text{A.28})$$

$$\sigma_x = \frac{1}{2} \left(\pm \frac{\sqrt{M_x^2 + M_y^2}}{W} + \frac{N_x}{A_x} \right) + \frac{1}{2} \sigma_{zp} \quad (\text{A.29})$$

$$\sigma_r = 0, \tau = \frac{M_y}{4W} \quad (\text{A.30})$$

Формула для определения σ_{zp} приведена в А.3.1.1.

А.3.3.2 Для криволинейных труб напряжение $(\sigma_{\text{эф}})^0$ вычисляют по формулам:

$$(\sigma_{\text{эф}})^0 = \frac{1}{2W} \sqrt{[(0,7M_x + M_0) \gamma_{rn} + |0,7M_y| \beta_{rn} + W\sigma_{zp}]^2 + M_z^2} \quad (\text{A.31})$$

$$(\sigma_{\text{эф}})^0 = \frac{1}{2W} \sqrt{[(0,7M_x + M_0) \beta_{rn} + |0,7M_y| \gamma_{rn} + W\sigma_{zp}]^2 + M_z^2} \quad (\text{A.32})$$

$$(\sigma_{\text{эф}})^0 = \frac{1}{2W} \sqrt{[(0,7M_x + M_0) \gamma_{rn} + B_0 W \sigma_{zp}]^2 + M_z^2} \quad (\text{A.33})$$

$$(\sigma_{\text{эф}})^0 = \frac{1}{2W} \sqrt{[|0,7M_y| \gamma_{rn} + B_0 W \sigma_{zp}]^2 + M_z^2} \quad (\text{A.34})$$

Для оценки прочности следует брать большее из четырех значений, полученное по формулам (А.31)—(А.34).

Величину M_3 вычисляют по формуле

$$M_3 = -pW \frac{R}{r} \frac{D_3}{\delta} \frac{\xi a}{100} \quad (\text{A.35})$$

где ξ — коэффициент, учитывающий отличие действительной формы искажения поперечного сечения от идеально эллиптической. Следует принимать $\xi = 2,0$.

В том случае, когда отсутствуют данные о фактической величине овальности, расчет напряжений в отводе следует проводить как при $a = 0$, так и при возможном наибольшем значении a .

Положительное направление изгибающих моментов указано на рисунке А.3.

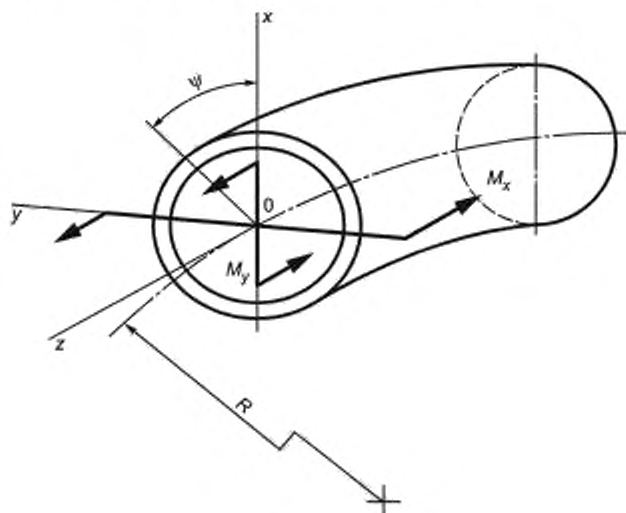


Рисунок А.3 — Положительные направления изгибающих моментов в сечении криволинейной трубы

Коэффициенты $\gamma_{\sigma 1}$ и β_m определяют по А.6. Напряжения $\sigma_{\psi p}$ и $\sigma_{z p}$ подсчитывают по формулам А.3.1.1. Коэффициент B_0 определяют по А.3.2.2.

А.3.3.3 Для треугольного узла составляющие напряженного состояния (амплитудные значения) вычисляют по следующим формулам:

- для сечений А—А и В—В (см. рисунок А.1):

$$\sigma_{\psi} = 0,35 \cdot \alpha_{\sigma} \cdot \sigma_{\psi p} \quad (\text{A.36})$$

$$\sigma_z = \frac{1}{2} [\sigma_{zMN}^0 \pm \sigma_{zMN}^0 K_{\psi(s)} + 0,7 \sigma_{z p}] \quad (\text{A.37})$$

- для сечения Б—Б (см. рисунок А.1):

$$\sigma_{\psi} = \frac{1}{2} (\sigma_{\psi p} \pm \sigma_{zMN}^0 K_{\psi(s)}), \quad (\text{A.38})$$

$$\sigma_z = \frac{1}{2} (3 \cdot \sigma_{zMN}^0 + \sigma_{z p}). \quad (\text{A.39})$$

Напряжение кручения τ определяют по формуле А.3.1.1, но с уменьшением в два раза. Радиальное напряжение $\sigma_r = 0$. Величины $\sigma_{\psi p}$, $\sigma_{z p}$, σ_{zMN}^0 , $\sigma_{zMN}^0(s)$, $K_{\psi(s)}$, α_{σ} определяют таким же образом, как требуется согласно А.3.2.3.

А.3.3.4 Определяют размах полного максимального температурного напряжения от перепада температуры по толщине стенки [напряжение σ_T^* и напряжение $(\sigma)_{T_0}$ от осевого перепада температуры. Вычисление σ_T^* производят по аналитической или численной методике, а вычисление $(\sigma)_{T_0}$ по формуле (А.26).

А.3.3.5 Напряжения $(\sigma_{\sigma F})$ для цикла нагружения каждого вида допускается определять суммированием по формуле

$$(\sigma_{\sigma F}) = (\sigma_{\sigma F})^0 + \frac{1}{2} (\sigma)_T^* + \frac{1}{2} (\sigma)_{T_0}. \quad (\text{A.40})$$

где $(\sigma_{aF})^0$ — амплитуда приведенного напряжения, вычисленная без учета температурных составляющих от неравномерности температурного поля в стенке.

A.3.4 Критерий прочности

Проверку прочности по категориям напряжений $(\sigma)_2$, $(\sigma)_R$ проводят по ГОСТ Р 59115.9—2021 (раздел 8, таблица 8.1). Проверку прочности по категориям напряжений (σ_{aF}) проводят по ГОСТ Р 59115.9—2021 (пункт 10.3). Выполнение требований ГОСТ Р 59115.9—2021 (раздел 8, таблица 8.1) для напряжений категории $(\sigma)_R$ является обязательным.

В расчетах на внешние динамические воздействия проверку прочности по категориям напряжений $(\sigma)_2$ проводят по ГОСТ Р 59115.9—2021 (подпункт 15.1.17).

A.4 Высокотемпературные трубопроводы

A.4.1 Определение напряжений $(\sigma)_2$, $(\sigma)_R$, (σ_{aF})

A.4.1.1 При определении приведенного напряжения $(\sigma)_2$ осевое напряжение σ_z вычисляют с учетом коэффициента снижения прочности поперечного сварного шва по формуле

$$\sigma_z = \pm \frac{\sqrt{M_x^2 + M_y^2}}{\varphi_w W} + \frac{N_x}{A_x} + \sigma_{zp}. \quad (\text{A.41})$$

Значение коэффициента φ_w принимают согласно ГОСТ Р 59115.8—2021 (подраздел 6.3).

В остальном приведенные напряжения $(\sigma)_2$, (σ_{aF}) определяют по тем же формулам, которые используют в расчете низкотемпературного трубопровода (см. А.3.1, А.3.2, А.3.3).

A.4.2 Определение напряжения $(\sigma)_R$

A.4.2.1 Дополнительно к указанным приведенным напряжениям определяют приведенное напряжение $(\sigma)_R$, служащее для оценки длительной статической прочности с учетом местных напряжений и действия всех нагрузок (давление, массовая нагрузка, компенсация) на стационарном рабочем режиме. При этом составляющие напряженного состояния от компенсации температурных расширений разрешается определять с учетом постепенного уменьшения (релаксации) во времени вследствие ползучести.

Примечание — Напряжение компенсации с учетом релаксации вычисляют умножением компенсационных сил и моментов на коэффициент $0,83\chi_3$, где χ_3 определяют по таблице А.4.

A.4.2.2 Составляющие напряженного состояния для прямолинейных труб и криволинейных труб с $\lambda \geq 1,0$ определяют по формулам А.3.1.1.

A.4.2.3 Для криволинейных труб (при любом значении λ) вычисляют напряжение $(\sigma)_R$ по следующим формулам:

$$(\sigma)_R = \frac{1}{W} \sqrt{[(0,6M_x + M_y)\gamma_m + |0,6M_y|\beta_m + W\sigma_{zp}]^2 + M_z^2}, \quad (\text{A.42})$$

$$(\sigma)_R = \frac{1}{W} \sqrt{[(0,6M_x + M_y)\beta_m + |0,6M_y|\gamma_m + W\sigma_{zp}]^2 + M_z^2}, \quad (\text{A.43})$$

$$(\sigma)_R = \frac{1}{W} \sqrt{[(0,6M_x + M_y)\gamma_m + W\sigma_{zp}]^2 + M_z^2}, \quad (\text{A.44})$$

$$(\sigma)_R = \frac{1}{W} \sqrt{[|0,6M_y|\gamma_m + W\sigma_{zp}]^2 + M_z^2}. \quad (\text{A.45})$$

где $M_z = -\chi_3 p W \frac{R}{r} \frac{D_s}{s} \frac{\sigma}{100}$.

Значение χ_3 определяют линейным интерполированием по данным таблицы А.4.

Напряжения σ_{zp} , σ_{zp} определяют по формулам согласно А.3.1.1, коэффициенты γ_m , β_m — по А.6.

Таблица А.4 — Значения коэффициента χ_3

Сталь	Температура, °С						
	360	450	500	550	600	850	700
Углеродистая и кремнемарганцовистая	0,4	0,35	—	—	—	—	—
Хромомолибденовая и хромомолибденованадиевая	0,5	0,45	0,4	0,35	0,2	—	—
Аустенитного класса	—	0,55	0,5	0,4	0,35	0,3	0,2

А.4.2.4 Для тройникового узла определяют составляющие напряженного состояния по формулам:
- для сечений А—А и В—В (см. рисунок А.1):

$$\sigma_y = 1,5 \cdot \sigma_{yp} \quad (\text{A.46})$$

$$\sigma_z = \sigma_{zMN}^0 \pm \sigma_{zMN(s)}^0 K_{и(s)} + \sigma_{zp} \quad (\text{A.47})$$

- для сечения Б—Б (см. рисунок А.1):

$$\sigma_y = \sigma_{yp} \pm \sigma_{zMN(s)}^0 K_{и(s)} \quad (\text{A.48})$$

$$\sigma_z = 1,5 \cdot \sigma_{zMN}^0 + \sigma_{zp} \quad (\text{A.49})$$

Величины σ_{yp} , σ_{zp} , σ_{zMN}^0 , $\sigma_{zMN(s)}^0$ и $K_{и(s)}$ определяют таким же образом, как требуется согласно А.3.2.1. Величину $K_{и(s)}$ вычисляют согласно А.6.

А.4.3 Критерий прочности

Проверку прочности по категориям напряжений $(\sigma)_2$, $(\sigma)_R$ проводят по ГОСТ Р 59115.9—2021 (пункты 14.2, 14.3 и 14.4).

Проверку прочности по категориям напряжения $(\sigma)_{aF}$ проводят по ГОСТ Р 59115.9—2021 (раздел 11) с учетом коэффициента асимметрии цикла $r = 0$.

А.5 Определение коэффициента податливости криволинейной трубы

А.5.1 Коэффициент податливости криволинейной трубы (см. рисунок А.4) вычисляют как произведение коэффициента податливости K_p , определяемого без учета стесненности деформации ее концов от влияния примыкающих труб, на коэффициент ζ , учитывающий эту стесненность деформации т.е.

$$K_p^* = \zeta K_p \quad (\text{A.50})$$

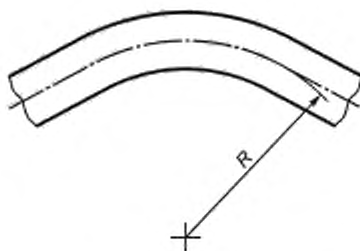


Рисунок А.4 — Криволинейная труба

А.5.2 Коэффициент податливости K_p определяют по формуле

$$K_p = 1 + 1,125/b \quad (\text{A.51})$$

Величину b вычисляют по следующим формулам:

$$a_1 = 1,0100 + 1633,5 \cdot \lambda^2 + 99,00 \cdot \omega \quad (\text{A.52})$$

$$a_2 = 1,0155 + 851,5 \cdot \lambda^2 + 83,00 \cdot \omega - \frac{0,2318}{a_1} \quad (\text{A.53})$$

$$a_3 = 1,0275 + 204,2 \cdot \lambda^2 + 35,00 \cdot \omega - \frac{0,2197}{a_2} \quad (\text{A.54})$$

$$a_4 = 1,0325 + 37,5 \cdot \lambda^2 + 15,00 \cdot \omega - \frac{0,1914}{a_3} \quad (\text{A.55})$$

$$b = 0,1250 + 15 \cdot \lambda^2 + 3,00 \cdot \omega - \frac{0,00798}{a_4} \quad (\text{A.56})$$

Параметры λ и ω вычисляют по формулам:

$$\lambda = \frac{R\sigma}{r^2}, \quad \omega = 1,82 \frac{\rho R^3}{E \pi} \quad (\text{A.57})$$

А.5.3 Коэффициент ζ определяют способом линейной интерполяции по данным таблицы А.5.

Таблица А.5 — Значения коэффициента ζ

λ	Угол между концевыми сечениями трубы, град															
	0				30				60				90			
	R/r				R/r				R/r				R/r			
	2	4	6	8	2	4	6	8	2	4	6	8	2	4	6	8
0	0,0	0,0	0,0	0,0	0,12	0,18	0,24	0,28	0,25	0,37	0,47	0,55	0,42	0,58	0,65	0,70
0,2	0,12	0,12	0,12	0,12	0,27	0,34	0,39	0,42	0,43	0,56	0,66	0,73	0,60	0,78	0,84	0,88
0,4	0,24	0,24	0,24	0,24	0,43	0,48	0,52	0,54	0,62	0,73	0,80	0,84	0,77	0,88	0,91	0,93
0,6	0,37	0,37	0,37	0,37	0,55	0,59	0,61	0,62	0,73	0,81	0,85	0,88	0,82	0,90	0,94	0,95
0,8	0,49	0,49	0,49	0,49	0,63	0,66	0,68	0,69	0,77	0,84	0,88	0,90	0,85	0,92	0,93	0,94
1,0	0,60	0,60	0,60	0,60	0,72	0,74	0,75	0,76	0,83	0,88	0,91	0,93	0,89	0,94	0,96	0,96
1,2	0,73	0,73	0,73	0,73	0,80	0,82	0,83	0,84	0,88	0,91	0,94	0,95	0,92	0,95	0,97	0,97
1,4	0,85	0,85	0,85	0,85	0,89	0,90	0,91	0,91	0,93	0,95	0,96	0,96	0,96	0,97	0,98	0,98
1,65	1,00	1,00	1,00	1,00	1,00	1,00	1,00	1,00	1,00	1,00	1,00	1,00	1,00	1,00	1,00	1,00

А.6 Определение коэффициентов интенсификации напряжений для криволинейной трубы

А.6.1 Коэффициенты интенсификации напряжений γ_m и β_m определяют по формулам:

$$\gamma_m = 0,75 \cdot \lambda \sum_{i=2,4,\dots}^{10} A_{12} (1 - I^2) \quad (\text{A.58})$$

$$\beta_m = K_p + 15 \sum_{i=2,4,\dots}^{10} \frac{A_{12}}{i} \quad (\text{A.59})$$

где $A_{22} = \frac{1}{b}$; $A_{42} = \frac{0,3125}{a_4} A_{22}$; $A_{62} = \frac{0,4375}{a_3} A_{42}$; $A_{82} = \frac{0,4887}{a_2} A_{62}$; $A_{102} = \frac{0,4812}{a_1} A_{82}$

Величины K_p , a_1 , a_2 , a_3 , a_4 , b определяют по формулам А.5.

А.7 Определение коэффициента местных напряжений изгиба для тройникового узла

А.7.1 При $\frac{D_m - a_1}{2s} \leq 8$ (см. рисунок А.5) коэффициент местных напряжений $K_{W(s)}$ вычисляют по формуле

$$K_{W(s)} = \frac{(D_m - a_1) s}{4(s - c)^2} \ln \frac{D_m - s}{r_0} \quad (\text{A.60})$$

Размер s' определяют по рисунку А.5.

А.7.2 При $\frac{D_m - a_1}{2s} > 8$ коэффициент местных напряжений $K_{W(s)}$ вычисляют по формуле

$$K_{W(s)} = \frac{6,2 \cdot (D_m - a_1) s}{(s - c)^2 (D_m + 10s - a_1)} \ln \frac{D_m - s}{r_0} \quad (\text{A.61})$$

А.7.3 Если значение $K_{W(s)}$, подсчитанное по формулам (А.60) или (А.61), меньше 2, то следует принимать $K_{W(s)} = 2$.

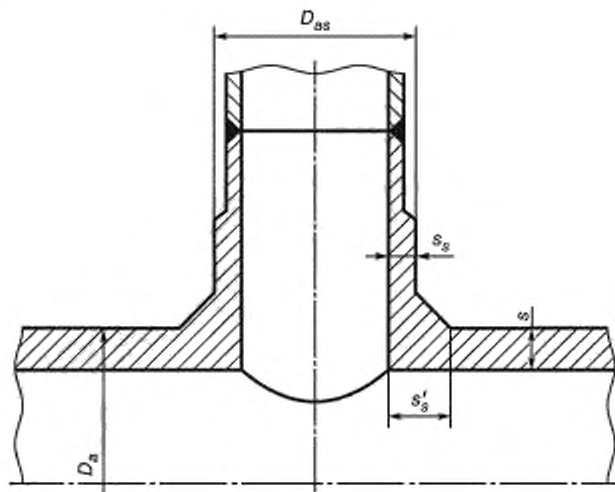


Рисунок А.5 — Тройниковый узел

А.8 Расчет напряжений в криволинейной трубе по уточненной методике

А.8.1 Труба кругового сечения

А.8.1.1 Нормальные напряжения от изгиба трубы без учета деформирования поперечного сечения вычисляются по формулам:

$$\sigma_{x(x)}^{0a} = \frac{M_x}{W}, \quad \sigma_{x(y)}^{0a} = \frac{M_y}{W}, \quad (\text{A.62})$$

$$\sigma_{x(x)}^0 = \frac{\sigma_{x(x)}^{0a}}{\beta}, \quad \sigma_{x(y)}^0 = \frac{\sigma_{x(y)}^{0a}}{\beta}, \quad (\text{A.63})$$

где $\beta = D_{вн}/D$.

Здесь и далее индекс а обозначает наружную поверхность. Направление моментов см. на рисунке А.3.

А.8.1.2 Напряжения, вызываемые крутящим моментом, внутренним давлением и осевой, силой вычисляются по формулам:

$$\tau^a = \frac{M_x}{2W}, \quad \tau = \frac{\tau^a}{\beta}, \quad (\text{A.64})$$

$$\sigma_{\varphi\varphi} = \frac{p \cdot [D_{вн} - 2 \cdot (s - c_1 - c_2)]^2}{4 \cdot (D_{вн} - s + c_1 + c_2) \cdot (s - c_1 - c_2)}, \quad (\text{A.65})$$

$$\sigma_{\varphi\varphi}^e = \frac{2\sigma_{\varphi\varphi}}{\psi} \cdot \frac{4R + D_{вн} \sin \psi}{4R + 2D_{вн} \sin \psi} \cdot \frac{s - c_1 - c_2}{s - c_1 - c_2}, \quad (\text{A.66})$$

$$\sigma_{\varphi\varphi}^e = \frac{2\sigma_{\varphi\varphi}}{\psi} \cdot \left(\frac{4R + (D_{вн} - 2s) \sin \psi}{4R + 2 \cdot (D_{вн} - 2s) \sin \psi} + \frac{p}{2\sigma_{\varphi\varphi}} \right) \cdot \frac{s - c_1 - c_2}{s - c_1 - c_2}, \quad (\text{A.67})$$

$$\sigma_{zN} = \frac{N_z}{\pi \cdot (D_{вн} - s + c_1 + c_2) \cdot (s - c_1 - c_2)}, \quad (\text{A.68})$$

где φ — коэффициент снижения прочности (см. А.3.1.1);

ψ — угол, см. рисунок А.3;

c_1, c_2, c_{11} — прибавки к толщине стенки, определяемые в соответствии с ГОСТ Р 59115.8—2021 (подраздел 4.3).

А.8.1.3 Изгибные напряжения с учетом деформирования поперечного сечения вычисляются по формулам:

$$\sigma_{xM}^a = \sigma_{x(x)}^0 \beta_1^a + \sigma_{x(y)}^0 \beta_2^a, \quad (\text{A.69})$$

$$\sigma_{xM}^0 = \sigma_{x(x)}^0 \beta_1 + \sigma_{x(y)}^0 \beta_2, \quad (\text{A.70})$$

$$\sigma_{yM}^a = (\sigma_{x(x)}^0 \gamma_1^a + \sigma_{x(y)}^0 \gamma_2^a) \frac{\beta+1}{2\beta}, \quad (\text{A.71})$$

$$\sigma_{yM}^0 = (\sigma_{x(x)}^0 \gamma_1 + \sigma_{x(y)}^0 \gamma_2) \frac{\beta+1}{2\beta}, \quad (\text{A.72})$$

где

$$\beta_1^a = K_p \sin \psi - \frac{3}{2} \sum_{i=2,4,\dots}^{10} A_{i2} \cdot \Phi_{3i}^a, \quad (\text{A.73})$$

$$\beta_1 = K_p \sin \psi - \frac{3}{2} \sum_{i=2,4,\dots}^{10} A_{i2} \cdot \Phi_{3i}, \quad (\text{A.74})$$

$$\beta_2^a = K_p \cos \psi + \frac{3}{2} \sum_{i=2,4,\dots}^{10} A_{i2} \cdot \Phi_{2i}^a, \quad (\text{A.75})$$

$$\beta_2 = K_p \cos \psi + \frac{3}{2} \sum_{i=2,4,\dots}^{10} A_{i2} \cdot \Phi_{2i}, \quad (\text{A.76})$$

$$\gamma_1^a = 0,3K_p \sin \psi - 0,45 \sum_{i=2,4,\dots}^{10} A_{i2} \cdot \Phi_{3i}^a, \quad (\text{A.77})$$

$$\gamma_1 = 0,3K_p \sin \psi - 0,45 \sum_{i=2,4,\dots}^{10} A_{i2} \cdot \Phi_{3i}, \quad (\text{A.78})$$

$$\gamma_2^a = 0,3K_p \cos \psi + 0,45 \sum_{i=2,4,\dots}^{10} A_{i2} \cdot \Phi_{4i}^a, \quad (\text{A.79})$$

$$\gamma_2 = 0,3K_p \cos \psi + 0,45 \sum_{i=2,4,\dots}^{10} A_{i2} \cdot \Phi_{4i}, \quad (\text{A.80})$$

причем (для краткости i и j заменяют одной буквой v):

$$\Phi_{1v} = \sin \psi \cdot \cos v\psi - \frac{1}{v} \cos \psi \cdot \sin v\psi \pm 0,15\lambda \cdot (1-v^2) \cdot \cos v\psi, \quad (\text{A.81})$$

$$\Phi_{2v} = \sin \psi \cdot \sin v\psi + \frac{1}{v} \cos \psi \cdot \cos v\psi \pm 0,15\lambda \cdot (1-v^2) \cdot \sin v\psi, \quad (\text{A.82})$$

$$\Phi_{3v} = \sin \psi \cdot \cos v\psi - \frac{1}{v} \cos \psi \cdot \sin v\psi \pm \frac{\lambda}{0,8} \cdot (1-v^2) \cdot \cos v\psi, \quad (\text{A.83})$$

$$\Phi_{4v} = \sin \psi \cdot \sin v\psi + \frac{1}{v} \cos \psi \cdot \cos v\psi \pm \frac{\lambda}{0,8} \cdot (1-v^2) \cdot \sin v\psi, \quad (\text{A.84})$$

где верхний знак соответствует внутренней поверхности, а нижний — наружной.

Значения K_p и A_{i2} определяют согласно А.5.2 и А.6.1.

А.8.1.4 Тангенциальные мембранные напряжения от изгиба трубы вычисляют по формуле

$$\sigma_{\psi} = (\sigma_{z3}^{0a} \gamma_3 + \sigma_{z1}^{0a} \gamma_1) \frac{\beta + 1}{2\beta}, \quad (\text{A.85})$$

где

$$\gamma_3 = \cos \psi \cdot \left(-K_p \cos \psi + \frac{\beta}{2} \sum_{k=2,4,6}^{10} A_{12} \cdot \Phi_{\psi}^k \right), \quad (\text{A.86})$$

$$\gamma_1 = K_p \sin \psi \cos \psi \cdot \left(1 - \frac{3 + 2 \sin^2 \psi}{5 + 6\lambda^2 + 12\alpha} \right), \quad (\text{A.87})$$

$$\Phi_{\psi}^k = \frac{1}{2^k} \cdot \left(\frac{1+k}{1-k} \cdot \cos(1-k)\psi - \frac{1-k}{1+k} \cdot \cos(1+k)\psi \right). \quad (\text{A.88})$$

А.8.1.5 Суммарные нормальные напряжения на взаимно перпендикулярных площадках вычисляют по формулам:

$$\sigma_x^2 = \sigma_{xM}^2 + \sigma_{xN}^2 + \sigma_{xP}^2, \quad \sigma_y^2 = \sigma_{yM}^2 + \sigma_y^2 + \sigma_{yP}^2, \quad (\text{A.89})$$

$$\sigma_z = \sigma_{zM} + \sigma_{zN} + \sigma_{zP}, \quad \sigma_{\psi} = \sigma_{\psi M} + \sigma_{\psi} + \sigma_{\psi P}. \quad (\text{A.90})$$

А.8.1.6 Определяют приведенные напряжения на внутренней и наружной поверхностях трубы для следующей последовательности значений угла ψ : $\psi_n = n h_{\psi}$, $n = 0, 1, 2, \dots, 35$, где шаг изменения угла $h_{\psi} = 2\pi/36$.

Радиальное нормальное напряжение для внутренней поверхности $\sigma_r = -p$, а для наружной поверхности $\sigma_r^a = 0$.

А.8.2 Труба овального сечения

А.8.2.1 Предполагается, что поперечное сечение трубы имеет эллиптическую (овальную) форму, причем большая ось сечения расположена перпендикулярно плоскости оси трубы. Радиальные отклонения контура такого сечения от окружности радиуса r выражают уравнением (см рисунок А.3)

$$\Delta(\psi) = \frac{a}{400} \cdot D_n \cdot \cos 2\psi, \quad (\text{A.91})$$

где a — овальность сечения ($a \leq 10\%$).

А.8.2.2 Вычисляют нормальные напряжения, обусловленные начальной овальностью сечения для внутренней и наружной поверхностей:

$$\sigma_{zz} = -p \cdot \frac{R}{r} \cdot \frac{D_n}{a} \cdot \frac{a}{100} \beta_{13}, \quad (\text{A.92})$$

$$\sigma_{\psi\psi} = p \cdot \frac{D_n}{a} \cdot \frac{a}{100} \cdot \left(-\frac{R}{r} \gamma_{13} + \gamma_{33} \right), \quad (\text{A.93})$$

где $\beta_{13} = \beta_1 - \sin \psi$; $\gamma_{13} = \gamma_1 - 0,3 \sin \psi$; $\gamma_{33} = -\gamma_3 - \cos^2 \psi$.

Определение β_1 , γ_1 для внутренней и наружной поверхностей приведено в А.8.1.3, а определение γ_3 — в А.8.1.4.

А.8.2.3 Для учета напряжений, определяемых согласно А.8.2.2, проводят суммирование их с напряжениями А.8.1.5, а затем определяют приведенные напряжения в точках, указанных в А.8.1.6.

А.8.3 Особенности расчета напряжений различных категорий

При определении напряжений категории $(\sigma)_R$ и $(\sigma)_{aR}$ для низкотемпературных трубопроводов принимают $\varphi = 1$. При вычислении приведенных напряжений категории $(\sigma)_{aR}$ напряжения изгиба, определяемые согласно А.8.1.3, умножают на коэффициент 0,7. При подсчете напряжений категории $(\sigma)_R$ для высокотемпературных трубопроводов значение коэффициента φ принимают по ГОСТ Р 59115.8—2021 (пункт 6.3.1), изгибные напряжения А.8.1.3 умножают на коэффициент 0,6, а изгибные напряжения А.8.2.2 — на коэффициент χ_3 , где значение χ_3 принимают по А.4.2.3.

А.9 Расчет напряжений в тройниковом соединении по уточненной методике

А.9.1 Для тройниковых соединений низкотемпературных трубопроводов, образованных пересечением двух цилиндрических оболочек постоянной толщины (штуцера и трубы с диаметрами срединной поверхности d_m , D_m

и толщинами s_s, s , оси которых пересекаются под прямым углом, уточненный расчет напряженного состояния проводят на совместное действие внутреннего давления и значимых нагрузок в торцевых сечениях тройника: осевых сил, изгибающих и крутящих моментов (см. рисунки А.6, А.7). Методика применима и к соединениям, близким к упомянутым по геометрической форме, охватывает диапазон тройников от тонкостенных ($s_s/d_m, s/D_m = 0,01$) до толстостенных ($s_s/d_m, s/D_m = 0,15$), от равнопроходных ($D_m/d_m = 1$) до существенно неравнопроходных ($D_m/d_m \gg 1$), от равностенных ($s_s = s$) до весьма неравностенных ($s = 2s_s \cdot D_m/d_m$), включая «равнопрочные» ($s_s/d_m = s/D_m$). Реальная геометрия сварного шва при расчете сварного тройника не учитывается (в запас прочности).

А.9.2 Исходными данными для проведения расчета напряжений в тройнике являются значения следующих величин (в согласованных единицах измерения, рисунки А.6, А.7): s_s — толщина стенки отвода (штуцера); s — толщина стенки трубы (корпуса); d_m — диаметр срединной поверхности отвода ($d_m = 2r_m = d_a - s_a$); D_m — диаметр срединной поверхности трубы ($D_m = 2R_m = D_a - s$); p — внутреннее давление; $N_{z3}, M_{x3}, M_{y3}, M_{z3}$ — нагрузки в сечении отвода 3—3: осевая сила, изгибающий момент в плоскости тройника, изгибающий момент из плоскости тройника, крутящий момент; $N_{z1}, M_{x1}, M_{y1}, M_{z1}$ — осевая сила, момент в плоскости тройника, момент из плоскости тройника и крутящий момент в сечениях трубы 1-1 ($\alpha = 1$) и 2-2 ($\alpha = 2$).

Силовые факторы $N_{zi}, M_{xi}, M_{yi}, M_{zi}$ ($i = 1, 2, 3$), положительные направления которых показаны на рисунке А.6, определяют для соответствующих сечений (см. рисунок А.7) из расчета трубопроводной системы и удовлетворяют условиям равновесия:

$$M_{x1} + M_{x2} + M_{x3} = 0, \quad (\text{A.94})$$

$$M_{y1} + M_{y2} + M_{y3} = 0, \quad (\text{A.95})$$

$$M_{z1} + M_{z2} + M_{z3} = 0. \quad (\text{A.96})$$

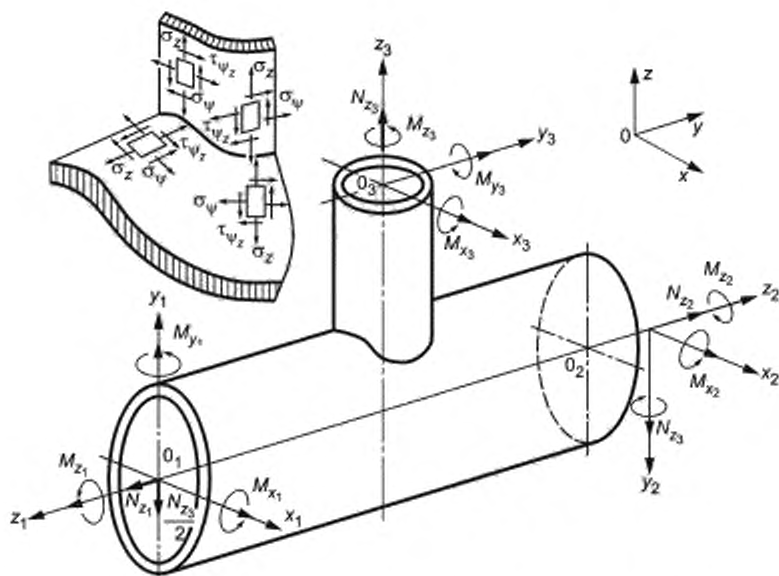


Рисунок А.6 — Положительные направления силовых факторов

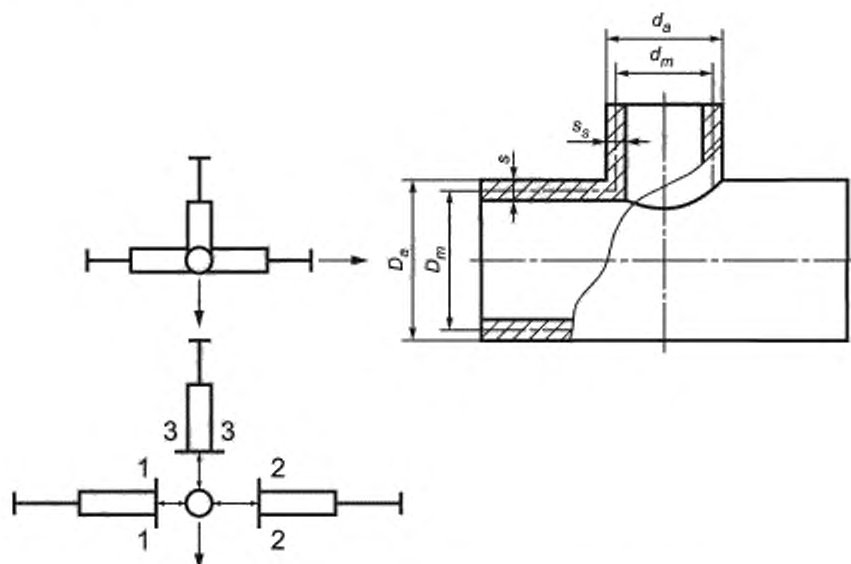


Рисунок А.7 — Расчетные сечения тройникового соединения

Самоуравновешенные нагрузки в торцевых сечениях трубы (1—1 и 2—2) при расчетах в соответствии с А.9.3 — А.9.7, вычисляют следующим образом:

$$N_z = (N_{z1} + N_{z2})/2, \quad (\text{A.97})$$

$$M_x = (M_{x1} + M_{x2})/2, \quad (\text{A.98})$$

$$M_y = (M_{y1} + M_{y2})/2, \quad (\text{A.99})$$

$$M_z = (M_{z1} + M_{z2})/2. \quad (\text{A.100})$$

А.9.3 Формулы и номограммы для вычисления компонентов напряженного состояния σ_y , σ_z , σ_r и τ (их ориентация показана на рисунке А.6) в трех сечениях тройника, определяющих его прочность, приведены в А.9.4 — А.9.7. Для равнопроходных и близких к ним тройников ($D_m/d_m < 1,3$) расчет проводят, кроме того, по дополнительным формулам, учитывающим особенности распределения напряжений у этого класса тройников. Для оценки прочности берут большее из полученных значений приведенных напряжений.

А.9.4 Компоненты напряженного состояния σ_y и σ_z для группы напряжений (σ_2) определяют по следующим формулам:

$$\begin{cases} \sigma_y = \sigma_{sp} + \left(1 - \frac{d_m}{D_m}\right) \frac{\gamma_{\psi}^{(0)}}{2} \frac{N_{z2}}{A_{z2}} - \frac{N_z}{A_z} \frac{M_x}{W} \pm \frac{\gamma_{\psi}^{(4)}}{2} \frac{M_{z2}}{W_3}, \\ \sigma_z = \sigma_{sp} + \left(1 - \frac{d_m}{D_m}\right) \frac{\gamma_{\psi}^{(0)}}{2} \frac{N_{z2}}{A_{z2}} \pm \frac{\gamma_{\psi}^{(4)}}{2} \frac{M_{z2}}{W_3}, \end{cases} \quad (\text{A.101})$$

$$\begin{cases} \sigma_y = \sigma_{sp} + \frac{\gamma_{\psi}^{(0)}}{2} \frac{N_{z2}}{A_{z2}} + \gamma_{\psi}^{(2)} \frac{N_x}{A_x} + \gamma_{\psi}^{(3)} \frac{M_x}{W} \pm \left(\frac{\gamma_{\psi}^{(5)}}{2} \frac{M_{y2}}{W_3} + \gamma_{\psi}^{(6)} \frac{M_y}{W} \right), \\ \sigma_z = \sigma_{sp} + \frac{\gamma_{\psi}^{(0)}}{2} \frac{N_{z2}}{A_{z2}} \pm \frac{\gamma_{\psi}^{(5)}}{2} \frac{M_{y2}}{W_3}. \end{cases} \quad (\text{A.102})$$

$$\left\{ \begin{aligned} \sigma_{\varphi} &= \sigma_{\varphi p} + 0,7 \cdot \left(\frac{\gamma_{\varphi}^{(1)} N_{z2}}{2 A_{s3}} + \gamma_{\varphi}^{(2)} \frac{N_x}{A_s} + \gamma_{\varphi}^{(3)} \frac{M_x}{W} \right) \pm \\ &\pm \sqrt{\left(\frac{\gamma_{\varphi}^{(4)} M_{z2}}{2 W_3} \right)^2 + \left(\frac{\gamma_{\varphi}^{(5)} M_{y2}}{2 W_3} + \gamma_{\varphi}^{(6)} \frac{M_y}{W} \right)^2}, \\ \sigma_z &= \sigma_{zp} + 0,85 \cdot \gamma_z^{(1)} \frac{N_{z2}}{A_{s3}} \pm \frac{1}{2 W_3} \sqrt{(\gamma_z^{(4)} M_{z2})^2 + (\gamma_z^{(5)} M_{y2})^2}. \end{aligned} \right. \quad (\text{A.103})$$

При соотношении $D_{\text{н}}/d_m < 1,3$ дополнительно вычисляют следующие напряжения:

$$\left\{ \begin{aligned} \sigma_{\varphi} &= \sigma_{\varphi p} + \frac{\gamma_{\varphi}^{(1)} N_{z2}}{2 A_{s3}} + \gamma_{\varphi}^{(2)} \frac{N_x}{A_s} + \gamma_{\varphi}^{(3)} \frac{M_x}{W} \pm \\ &\pm \left(\left| \frac{\gamma_{\varphi}^{(4)} M_{z2}}{2 W_3} \right| + \left| \frac{\gamma_{\varphi}^{(5)} M_{y2}}{2 W_3} + \gamma_{\varphi}^{(6)} \frac{M_y}{W} \right| + \frac{1}{4} \left| \gamma_{\varphi}^{(7)} \frac{M_{z2}}{W} - \gamma_{\varphi}^{(8)} \frac{M_x}{W} \right| \right), \\ \sigma_z &= \sigma_{zp} + \frac{1}{2} \left(\gamma_z^{(1)} \frac{N_{z2}}{A_{s3}} + \gamma_z^{(2)} \frac{N_x}{A_s} + \gamma_z^{(3)} \frac{M_x}{W} \right) \pm \\ &\pm \frac{1}{2} \left(\left| \gamma_z^{(4)} \frac{M_{z2}}{W_3} \right| + \left| \gamma_z^{(5)} \frac{M_{y2}}{W_3} + \gamma_z^{(6)} \frac{M_y}{W} \right| + \frac{1}{2} \left| \gamma_z^{(7)} \frac{M_{z2}}{W_3} - \gamma_z^{(8)} \frac{M_x}{W} \right| \right). \end{aligned} \right. \quad (\text{A.104})$$

Радиальные напряжения σ_r принимают

$$\sigma_r = -0,5p, \quad (\text{A.105})$$

Касательные напряжения вычисляют по формуле

$$\tau = \frac{M_{z2}}{2W_3} \pm \frac{M_x}{2W}, \quad (\text{A.106})$$

где $\sigma_{\varphi p}$ и σ_{zp} вычисляют по формуле А.3.1.1 ($D_s = D + s$);

A_s и A_{s3} — площади поперечного сечения трубы и штуцера соответственно;

W и W_3 — соответствующие моменты сопротивления;

$\gamma_{\varphi}^{(i)}$ и $\gamma_z^{(i)}$ ($i = 1, 2, \dots, 8$) — коэффициенты местных напряжений определяют согласно А.9.7;

N_x, M_x, M_y, M_z — силовые факторы в трубе от массовых и других механических нагрузок определяют по формулам А.9.2.

А.9.5 Составляющие группы напряжений (σ)_R вычисляют по следующим формулам (от давления, механических и температурных воздействий):

$$\left\{ \begin{aligned} \sigma_{\varphi} &= \frac{\sigma_{\varphi p}}{2} + \left(1 - \frac{d}{D} \right) \frac{\gamma_{\varphi}^{(1)} N_{z2}}{2 A_{s3}} \pm \frac{N_x}{A_s} \pm \frac{M_x}{W} \pm \frac{\gamma_{\varphi}^{(4)} M_{z2}}{2 W_3}, \\ \sigma_z &= \frac{\sigma_{zp}}{2} + \left(1 - \frac{d}{D} \right) \frac{\gamma_z^{(1)} N_{z2}}{2 A_{s3}} \pm \frac{\gamma_z^{(4)} M_{z2}}{2 W_3}, \end{aligned} \right. \quad (\text{A.107})$$

$$\left\{ \begin{aligned} \sigma_{\varphi} &= \sigma_{\varphi p} + \frac{\gamma_{\varphi}^{(1)} N_{z2}}{2 A_{s3}} + \gamma_{\varphi}^{(2)} \frac{N_x}{A_s} + \gamma_{\varphi}^{(3)} \frac{M_x}{W} \pm \left(\frac{\gamma_{\varphi}^{(5)} M_{y2}}{2 W_3} + \gamma_{\varphi}^{(6)} \frac{M_y}{W} \right), \\ \sigma_z &= \frac{\sigma_{zp}}{2} + \frac{\gamma_z^{(1)} N_{z2}}{2 A_{s3}} \pm \frac{\gamma_z^{(2)} M_{y2}}{2 W_3}, \end{aligned} \right. \quad (\text{A.108})$$

$$\left\{ \begin{aligned} \sigma_{\Psi} &= \sigma_{\Psi 0} \left[1 + \left(\frac{\alpha_D - 1}{2} \right) \delta \right] + \left(1 - \frac{\delta}{D} \right) \left(\frac{\gamma_{\Psi}^{(1)} N_{\Psi 2} + \gamma_{\Psi}^{(2)} N_x + \gamma_{\Psi}^{(3)} M_x}{2 A_{\Psi 2}} + \gamma_{\Psi}^{(4)} \frac{M_{\Psi 2}}{W} \right) \pm \\ &\pm \sqrt{\left(\frac{\gamma_{\Psi}^{(4)} M_{\Psi 2}}{2 W_3} \right)^2 + \left(\frac{\gamma_{\Psi}^{(5)} M_{\Psi 3} + \gamma_{\Psi}^{(6)} M_y}{2 W_3} + \gamma_{\Psi}^{(7)} \frac{M_x}{W} \right)^2}, \\ \sigma_z &= \frac{\sigma_{\Psi 0}}{2} + \left(1 - \frac{\delta}{D} \right) \frac{\gamma_z^{(1)} N_{\Psi 2}}{2 A_{\Psi 2}} \pm \frac{1}{2 W_3} \sqrt{(\gamma_z^{(4)} M_{\Psi 2})^2 + (\gamma_z^{(5)} M_{\Psi 3})^2}. \end{aligned} \right. \quad (\text{A.109})$$

При $D_m/d_m < 1,3$ дополнительно определяют напряжения:

$$\left\{ \begin{aligned} \sigma_{\Psi} &= \frac{\alpha_D}{2} \sigma_{\Psi 0} + \frac{\gamma_{\Psi}^{(1)} N_{\Psi 2} + \gamma_{\Psi}^{(2)} N_x + \gamma_{\Psi}^{(3)} M_x}{2 A_{\Psi 2}} \pm \\ &\pm \left(\left| \frac{\gamma_{\Psi}^{(4)} M_{\Psi 2}}{2 W_3} \right| + \left| \frac{\gamma_{\Psi}^{(5)} M_{\Psi 3} + \gamma_{\Psi}^{(6)} M_y}{2 W_3} \right| + \frac{1}{4} \left| \frac{\gamma_{\Psi}^{(7)} M_{\Psi 2}}{W_3} - \gamma_{\Psi}^{(8)} \frac{M_x}{W} \right| \right), \\ \sigma_z &= \frac{\sigma_{\Psi 0}}{2} + \frac{1}{2} \left(\frac{\gamma_z^{(1)} N_{\Psi 2}}{A_{\Psi 2}} + \frac{\gamma_z^{(2)} N_x}{A_x} + \frac{\gamma_z^{(3)} M_x}{W} \right) \pm \\ &\pm \frac{1}{2} \left(\left| \frac{\gamma_z^{(4)} M_{\Psi 2}}{W_3} \right| + \left| \frac{\gamma_z^{(5)} M_{\Psi 3} + \gamma_z^{(6)} M_y}{W_3} \right| + \frac{1}{2} \left| \frac{\gamma_z^{(7)} M_{\Psi 2}}{W_3} - \gamma_z^{(8)} \frac{M_x}{W} \right| \right). \end{aligned} \right. \quad (\text{A.110})$$

Радиальные напряжения $\sigma_r = 0$; напряжения кручения определяют по формуле

$$\tau = \frac{1}{2} \left(\frac{\gamma_{\Psi}^{(7)} M_{\Psi 2}}{W_3} - \frac{\gamma_{\Psi}^{(8)} M_x}{W} \right). \quad (\text{A.111})$$

Коэффициенты местных напряжений $\gamma_{\Psi}^{(i)}$ и $\gamma_z^{(i)}$ ($i = 1, 2, \dots, 8$) и находят согласно А.9.7, коэффициент α_D вычисляют по следующей формуле согласно А.3.2.3:

$$\alpha_D = 1,2 \cdot \left[2 + 2 \left(\frac{D_m - s}{D_m + s} \right)^2 - \left(\frac{D_m - s}{D_m + s} \right)^4 \right], \quad (\text{A.112})$$

где значение $\sigma_{\Psi 0}$ вычисляют по формуле согласно А.3.2.1.

Параметр δ вычисляют по формуле

$$\delta = \frac{|\gamma_z^{(4)} M_{\Psi 2}|}{\sqrt{(\gamma_z^{(4)} M_{\Psi 2})^2 + (\gamma_z^{(5)} M_{\Psi 3})^2 + \gamma_z^{(6)} M_y W_3 / W^2}}. \quad (\text{A.113})$$

Смысл остальных величин пояснен в А.9.4.

А.9.6 Составляющие приведенных напряжений (амплитудные значения) определяют по формулам (от давления, механических и температурных воздействий)

$$\left\{ \begin{aligned} \sigma_{\Psi} &= \frac{1}{2} \left[\gamma_{\Psi}^{(p)} \sigma_{\Psi 0} + \left(1 - \frac{d_m}{D_m} \right) \left(\frac{\gamma_{\Psi}^{(1)} N_{\Psi 2} + \gamma_{\Psi}^{(2)} N_x + \gamma_{\Psi}^{(3)} M_x}{2 A_{\Psi 2}} + \gamma_{\Psi}^{(4)} \frac{M_{\Psi 2}}{W} \right) \pm \gamma_{\Psi}^{(4)} \frac{M_{\Psi 2}}{W_3} \right], \\ \sigma_z &= \frac{1}{2} \left[\gamma_z^{(p)} \sigma_{\Psi 0} + \left(1 - \frac{d_m}{D_m} \right) \left(\frac{\gamma_z^{(1)} N_{\Psi 2}}{A_{\Psi 2}} + \frac{\gamma_z^{(2)} N_x}{A_x} + \frac{\gamma_z^{(3)} M_x}{W} \right) \pm \gamma_z^{(4)} \frac{M_{\Psi 2}}{W_3} \right], \end{aligned} \right. \quad (\text{A.114})$$

$$\left\{ \begin{aligned} \sigma_{\Psi} &= \frac{1}{2} \left[\sigma_{\Psi 0} + \frac{\gamma_{\Psi}^{(1)} N_{\Psi 2} + \gamma_{\Psi}^{(2)} N_x + \gamma_{\Psi}^{(3)} M_x}{2 A_{\Psi 2}} \pm \left(\frac{\gamma_{\Psi}^{(4)} M_{\Psi 2}}{W_3} + \gamma_{\Psi}^{(5)} \frac{M_x}{W} \right) \right], \\ \sigma_z &= \frac{1}{2} \left[\frac{\sigma_{\Psi 0}}{2} + \frac{\gamma_z^{(1)} N_{\Psi 2}}{2 A_{\Psi 2}} + \frac{\gamma_z^{(2)} N_x}{2 A_x} + \frac{\gamma_z^{(3)} M_x}{2 W} \pm \left(\frac{\gamma_z^{(4)} M_{\Psi 2}}{2 W_3} + \gamma_z^{(5)} \frac{M_x}{W} \right) \right], \end{aligned} \right. \quad (\text{A.115})$$

$$\left\{ \begin{aligned} \sigma_{\Psi} &= \frac{1}{2} \left[\left(1 + \left(\gamma_{\Psi}^{(p)} - 1 \right) \delta \right) \sigma_{\Psi\Psi} + \left(1 - \frac{d_{m2}\delta}{D_m} \right) \left(\gamma_{\Psi}^{(1)} \frac{N_{\Psi 2}}{A_{\Psi 2}} + \gamma_{\Psi}^{(2)} \frac{N_{\Psi}}{A_{\Psi}} + \gamma_{\Psi}^{(3)} \frac{M_{\Psi}}{W} \right) \pm \right. \\ &\quad \left. \pm \left(\delta \left| \gamma_{\Psi}^{(4)} \frac{M_{\Psi 2}}{W_2} \right| + \sqrt{1-\delta^2} \left| \gamma_{\Psi}^{(5)} \frac{M_{\Psi 3}}{W_3} + \gamma_{\Psi}^{(6)} \frac{M_{\Psi}}{W} \right| + \delta \sqrt{1-\delta^2} \left(\left| \gamma_{\Psi}^{(7)} \frac{M_{\Psi 2}}{W_2} - \gamma_{\Psi}^{(8)} \frac{M_{\Psi}}{W} \right| \right) \right], \\ \sigma_x &= \frac{1}{2} \left[\left(\frac{1}{2} + \left(\gamma_x^{(p)} - \frac{1}{2} \right) \delta \right) \sigma_{\Psi\Psi} + \left(1 - \frac{d_{m2}\delta}{D_m} \right) \left(\gamma_x^{(1)} \frac{N_{\Psi 2}}{A_{\Psi 2}} + \gamma_x^{(2)} \frac{N_x}{A_x} + \right. \right. \\ &\quad \left. \left. + \gamma_x^{(3)} \frac{M_x}{W} \right) \pm \left(\delta \left| \gamma_x^{(4)} \frac{M_{\Psi 2}}{W_2} \right| + \sqrt{1-\delta^2} \left| \gamma_x^{(5)} \frac{M_{\Psi 3}}{W_3} + \gamma_x^{(6)} \frac{M_x}{W} \right| + \delta \sqrt{1-\delta^2} \left(\left| \gamma_x^{(7)} \frac{M_{\Psi 2}}{W_2} - \gamma_x^{(8)} \frac{M_x}{W} \right| \right) \right]. \end{aligned} \right. \quad (\text{A.116})$$

При $D_m/d_m < 1.3$ дополнительно вычисляют следующие напряжения:

$$\left\{ \begin{aligned} \sigma_{\Psi} &= \frac{1}{2} \left[\left(1 + \left(\gamma_{\Psi}^{(p)} - 1 \right) \delta \right) \sigma_{\Psi\Psi} + \gamma_{\Psi}^{(1)} \frac{N_{\Psi 2}}{A_{\Psi 2}} + \gamma_{\Psi}^{(2)} \frac{N_{\Psi}}{A_{\Psi}} + \gamma_{\Psi}^{(3)} \frac{M_{\Psi}}{W} \pm \right. \\ &\quad \left. \pm \left(\left| \gamma_{\Psi}^{(4)} \frac{M_{\Psi 2}}{W_2} \right| + \left| \gamma_{\Psi}^{(5)} \frac{M_{\Psi 3}}{W_3} + \gamma_{\Psi}^{(6)} \frac{M_{\Psi}}{W} \right| + \left| \gamma_{\Psi}^{(7)} \frac{M_{\Psi 2}}{2W_2} - \gamma_{\Psi}^{(8)} \frac{M_{\Psi}}{2W} \right| \right) \right], \\ \sigma_x &= \frac{1}{2} \left[\left(\frac{1}{2} + \left(\gamma_x^{(p)} - \frac{1}{2} \right) \delta \right) \sigma_{\Psi\Psi} + \gamma_x^{(1)} \frac{N_{\Psi 2}}{A_{\Psi 2}} + \gamma_x^{(2)} \frac{N_x}{A_x} + \gamma_x^{(3)} \frac{M_x}{W} \pm \right. \\ &\quad \left. \pm \left(\left| \gamma_x^{(4)} \frac{M_{\Psi 2}}{W_2} \right| + \left| \gamma_x^{(5)} \frac{M_{\Psi 3}}{W_3} + \gamma_x^{(6)} \frac{M_x}{W} \right| + \left| \gamma_x^{(7)} \frac{M_{\Psi 2}}{2W_2} - \gamma_x^{(8)} \frac{M_x}{2W} \right| \right) \right]. \end{aligned} \right. \quad (\text{A.117})$$

Входящие в формулы величины имеют тот же смысл, что и в А.9.5, напряжения кручения τ уменьшают в два раза, $\sigma_x = 0$.

А.9.7 Коэффициенты местных напряжений $\gamma_{\Psi}^{(i)}$, $\gamma_x^{(i)}$, $\gamma_{\Psi 2}^{(i)}$ ($i = p, 1, 4, 5, 7$) вычисляют по формуле

$$\gamma^{(i)}(s_j/d_m, s/D_m, D_m/d_m) = K^{(i)}(s_j D_m / s d_m) \gamma^{(i)}(s_j/d_m, D_m/d_m), \quad (\text{A.118})$$

коэффициенты местных напряжений $K^{(i)}$, $\gamma_{\Psi}^{(i)}$, $\gamma_x^{(i)}$, $\gamma_{\Psi 2}^{(i)}$, $\gamma_{\Psi}^{(i)}$, $\gamma_x^{(i)}$ и $\gamma_{\Psi 2}^{(i)}$ ($i = 2, 3, 6, 8$) — по номограммам, приведенным на рисунках А.8—А.14. Для равнопрочных и близких к ним тройников ($s_j/d_m = s/D_m$) следует принимать $K^{(i)} = 1$. Коэффициенты $\gamma(s_j/d_m, D_m/d_m)$ «промежуточных» значений s_j/d_m ($s_{j1}/d_{m1} \ll s_j/d_m < s_{j2}/d_{m2}$) определяют линейной интерполяцией по коэффициентам $\gamma_1(s_{j1}/d_{m1}, D_m/d_m)$ и $\gamma_2(s_{j2}/d_{m2}, D_m/d_m)$:

$$\gamma = \gamma_1 + \frac{\gamma_2 - \gamma_1}{\frac{s_{j2}}{d_{m2}} - \frac{s_{j1}}{d_{m1}}} \left(\frac{s_j}{d_m} - \frac{s_{j1}}{d_{m1}} \right). \quad (\text{A.119})$$

Для всех тройников должны быть выполнены условия:

$$\gamma_x^{(1)}, \gamma_x^{(4)}, \gamma_x^{(6)} \geq 1 + \frac{3\nu}{\sqrt{3(1-\nu^2)}}, \quad (\text{A.120})$$

$$\gamma_{\Psi 2}^{(7)} \geq 1. \quad (\text{A.121})$$

Для существенно неравнопрочных тройников ($D_m/d_m \geq 8$) допускается принимать $\gamma_{\Psi}^{(6)} = \gamma_x^{(8)} = 0$ при любых соотношениях s/D_m и s_j/d_m :

$$\gamma_x^{(1)}, \gamma_x^{(4)}, \gamma_x^{(6)} = 1 + \frac{3\nu}{\sqrt{3(1-\nu^2)}}, \quad (\text{A.122})$$

$$\gamma_{\Psi}^{(1)} = \gamma_{\Psi}^{(4)} = \gamma_{\Psi}^{(6)} = \nu \cdot \gamma_x^{(1)}, \quad (\text{A.123})$$

$$\gamma_{\Psi}^{(2)} = \gamma_{\Psi}^{(3)} = \gamma_x^{(2)} = \gamma_x^{(3)} = 2, \quad (\text{A.124})$$

$$\gamma_{\psi}^{(\gamma)} = \gamma_{\Sigma}^{(\gamma)} = 0, \gamma_{\psi z}^{(\gamma)} = 1 \quad (\text{A.125})$$

$$\gamma_{\psi}^{(\theta)} = -\gamma_{\Sigma}^{(\theta)} = 2, \gamma_{\psi z}^{(\theta)} = 0. \quad (\text{A.126})$$

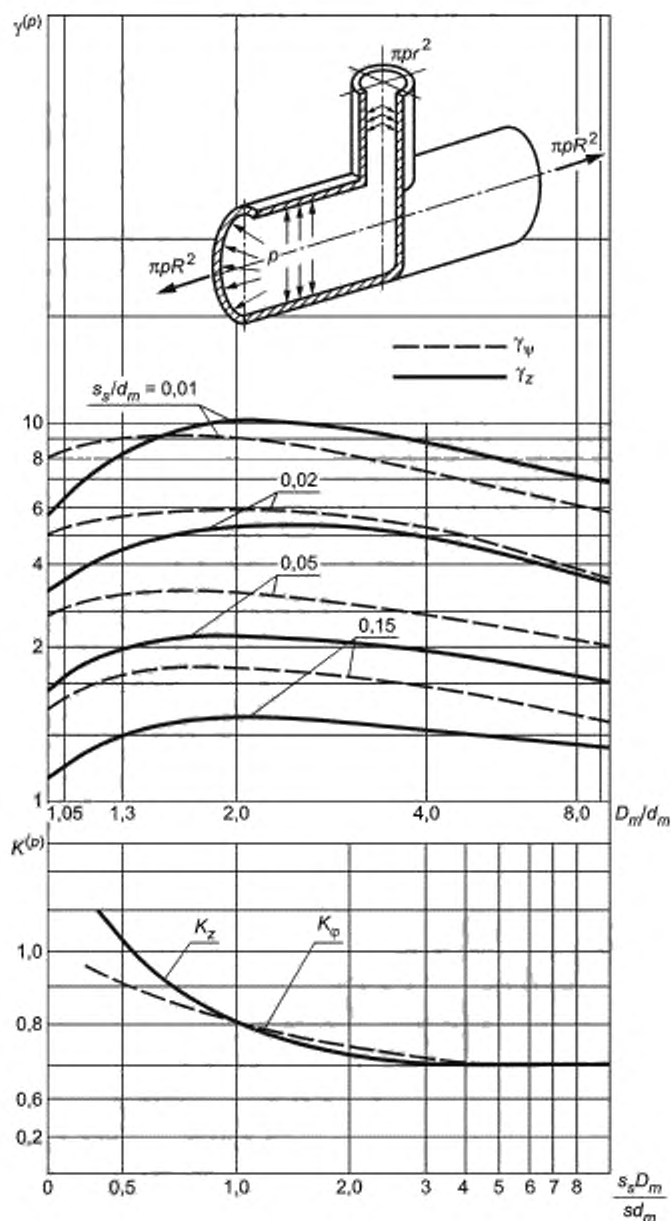
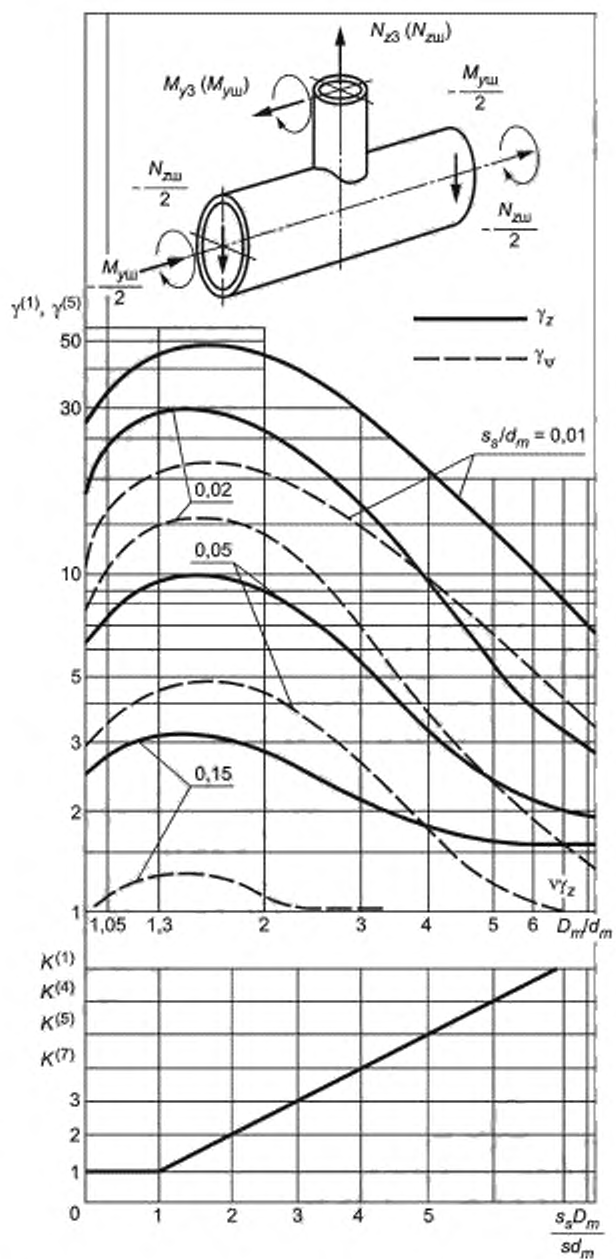
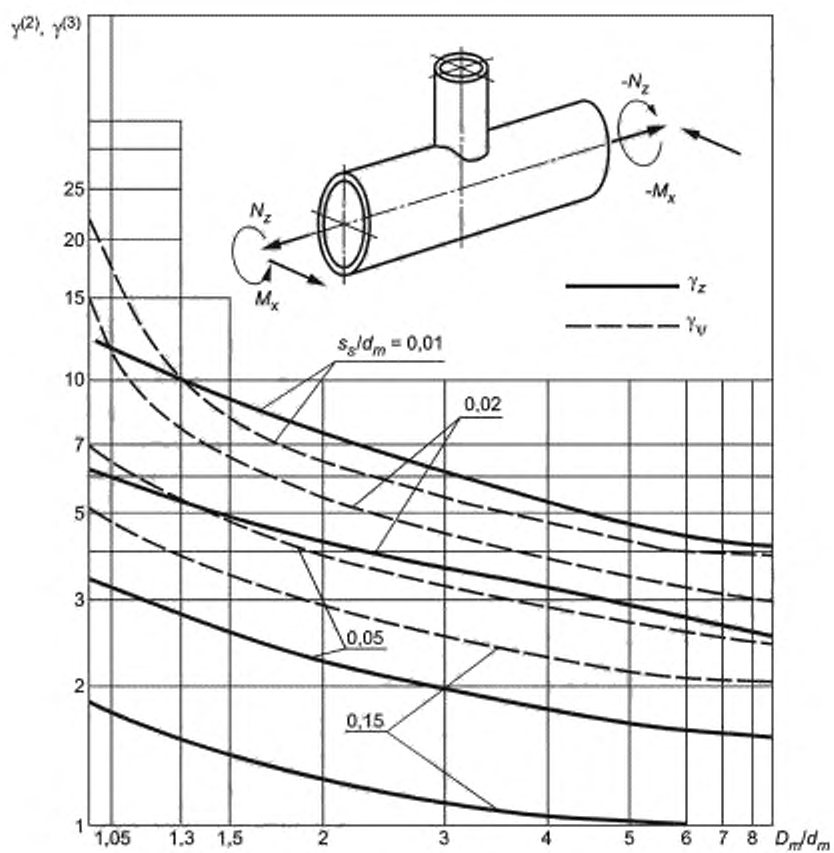
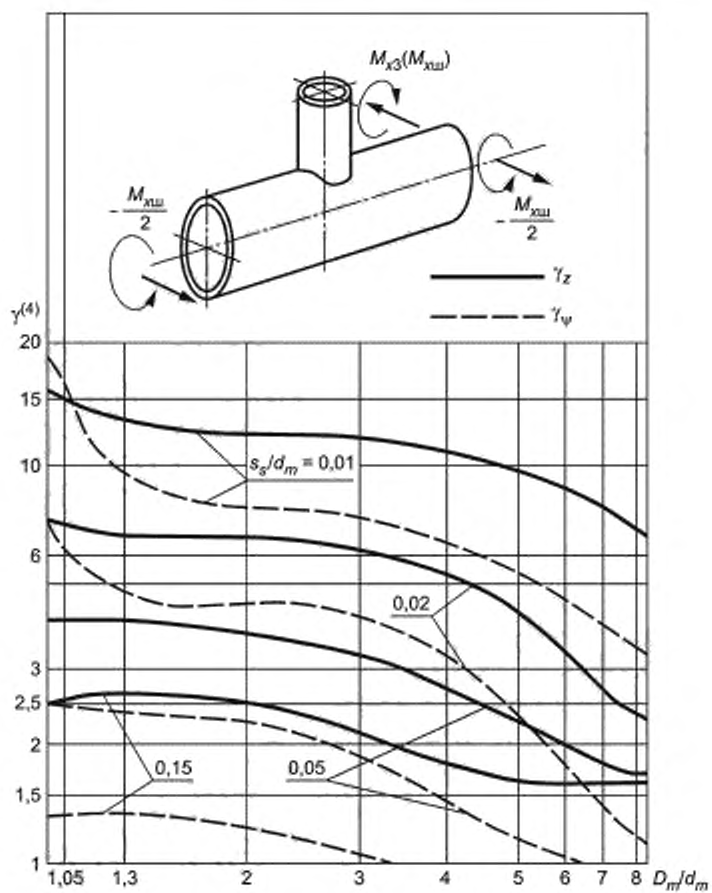
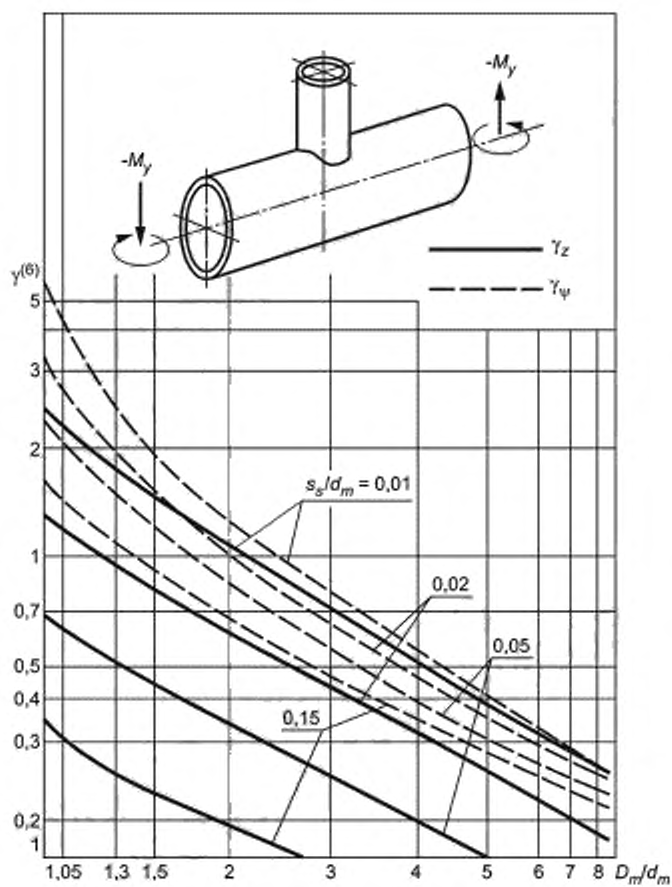


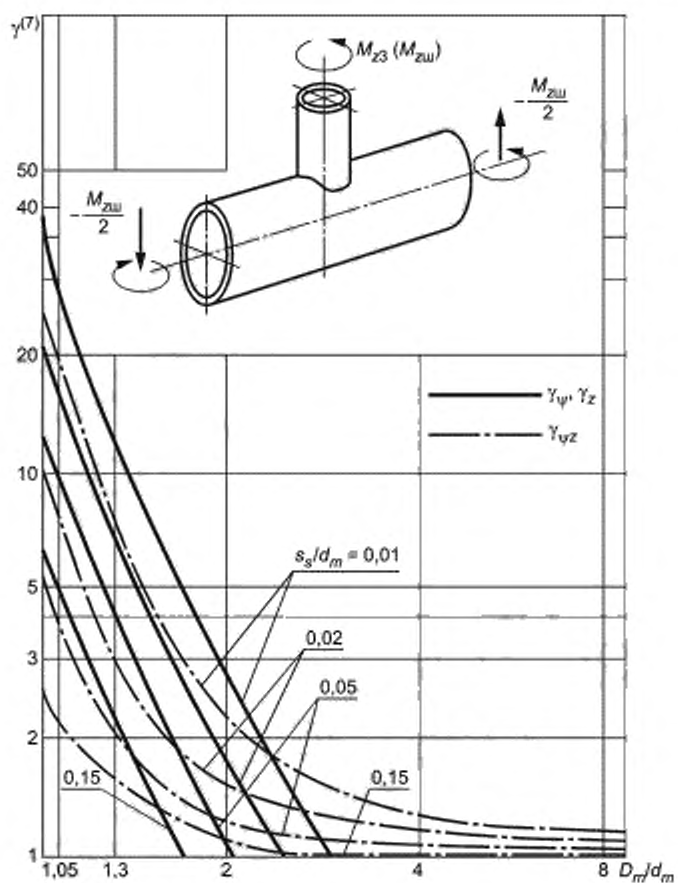
Рисунок А.8 — Номограммы для определения коэффициентов $\gamma^{(\rho)}$ и $K^{(\rho)}$

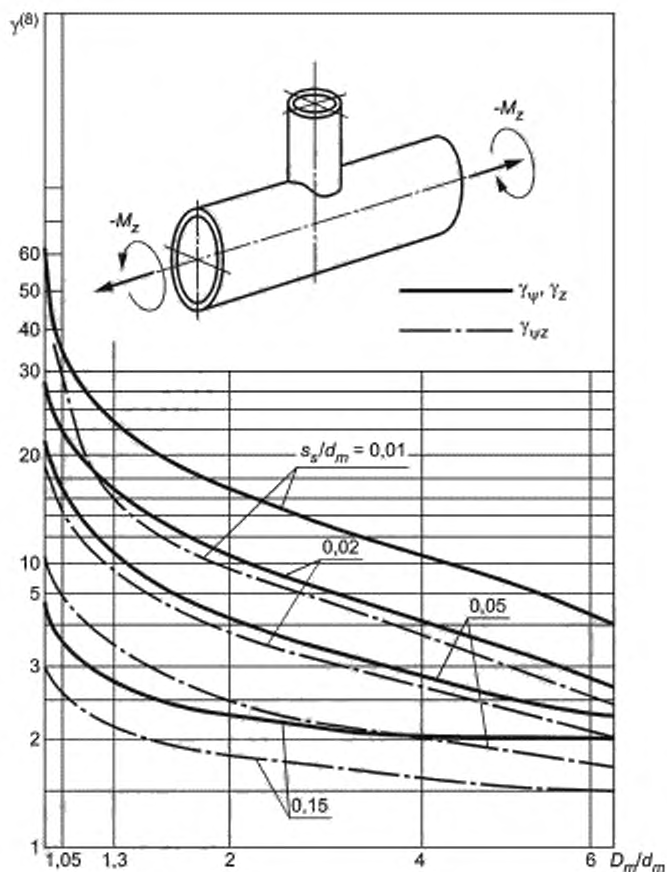
Рисунок А.9 — Номограммы для определения коэффициентов $\gamma^{(1)}, \gamma^{(2)}, K^{(1)}, K^{(4)}, K^{(5)}$ и $K^{(7)}$

Рисунок А.10 — Номограммы для определения коэффициентов $\gamma_z^{(2)}$ и $\gamma_z^{(3)}$

Рисунок А.11 — Номограммы для определения коэффициента $\gamma^{(4)}$

Рисунок А.12 — Номограммы для определения коэффициента $\gamma^{(6)}$

Рисунок А.13 — Номограммы для определения коэффициента $\gamma^{(7)}$

Рисунок А.14 — Номограммы для определения коэффициента $\gamma^{(8)}$

А.10 Специальные расчеты трубопроводов

А.10.1 Для режима ННУЭ должны быть выполнены требования А.3.1 и А.3.4 при условии, что в расчет вводится максимальное давление для рассматриваемого режима, а допускаемое напряжение принимают в соответствии с ГОСТ Р 59115.9—2021 (раздел 8).

А.10.2 При рассмотрении случаев нагружения, включающих действие сейсмических нагрузок, расчет напряжений проводят по формулам А.3.1 и А.3.4. Допускаемые напряжения принимают в соответствии с ГОСТ Р 59115.9—2021 (подраздел 15.1).

А.10.3 Требуется проверка прочности трубопровода по напряжениям (σ)₂ для условий гидроиспытания. Расчет выполняют на совместное действие давления и массовой нагрузки. Условие прочности принимают по ГОСТ Р 59115.9—2021 (раздел 8).

Приложение Б
(рекомендуемое)

**Альтернативная методика оценки прочности компонентов
трубопровода по группе категорий напряжений (σ)_г**

Б.1 Допускается не проводить проверку прочности компонентов трубопровода по напряжениям (σ)_г при выполнении требований Б.2 и Б.3.

Б.2 При расчетном давлении и температуре основные размеры компонентов трубопровода должны удовлетворять требованиям ГОСТ Р 59115.8—2021.

Б.3 Для всех расчетных режимов, отличных от НУЭ, должно выполняться условие

$$\frac{p^*}{[\sigma]^*} \leq k \frac{[p]}{[\sigma]} \quad (\text{Б.1})$$

где p^* — внутреннее давление на рассматриваемом режиме;

$[\sigma]^*$ — номинальные допускаемые напряжения при температуре рассматриваемого режима, определяемые по ГОСТ Р 59115.8—2021;

$[p]$ — допускаемое давление по ГОСТ Р 59115.8—2021 при расчетной температуре;

$[\sigma]$ — номинальные допускаемые напряжения при расчетной температуре, определяемые по ГОСТ Р 59115.8—2021;

$k = 1,2$ для режима НУЭ при температуре $T \leq T_i$;

$k = 1,0$ для режима НУЭ при температуре $T > T_i$;

$k = 1,35$ для режима испытаний давлением.

В случае, когда трубопровод эксплуатируется при температурах выше T_i в нескольких режимах, отличающихся по давлению и/или температуре, должно выполняться условие прочности по накопленному длительному статическому повреждению:

$$\sum_i \frac{t_i}{[t]_i} \leq 1 \quad (\text{Б.2})$$

где t_i — продолжительность работы на i -м режиме;

$[t]_i$ — допускаемое время нагружения, соответствующее минимальному значению предела длительной прочности, определяемого по формуле

$$R_{\text{ст}}^T = 1,5 \frac{[p]}{[\sigma]} \quad (\text{Б.3})$$

Примечание — В формулах (Б.1) и (Б.3) в качестве допускаемого давления $[p]$ разрешается использовать расчетное давление.

Приложение В
(обязательное)

Расчет на длительную циклическую прочность

В.1 В расчете компонента трубопровода на длительную циклическую прочность суммируются накопленные за планируемый период эксплуатации повреждения от усталости и ползучести.

В.2 Напряжения (σ_{aF}) вычисляют в соответствии с 6.4 или разделом 7.

В.3 Накопленное усталостное повреждение компонента равно

$$D_f = \sum_{i=1}^n \frac{N_i}{[N_i]} \quad (\text{В.1})$$

где N_i — число циклов i -го режима нагружения;

$[N_i]$ — допускаемое число циклов с амплитудой (σ_{aF}), определяемое по ГОСТ Р 59115.9—2021 (пункт 10.12) с учетом максимального влияния асимметрии цикла.

В.4 Накопленное повреждение компонентов трубопровода от ползучести D_c вычисляют по формуле

$$D_o = \sum \frac{t}{[t]} \quad (\text{В.2})$$

В.5 Значения суммарных повреждений компонентов и сварных соединений трубопровода от усталости и ползучести вычисляют по формуле

$$D = D_f + D_c \quad (\text{В.3})$$

Суммарное повреждение D должно быть меньше допускаемого значения $[D]$, заданного в виде зависимости от D_c (см. рисунок В.1).

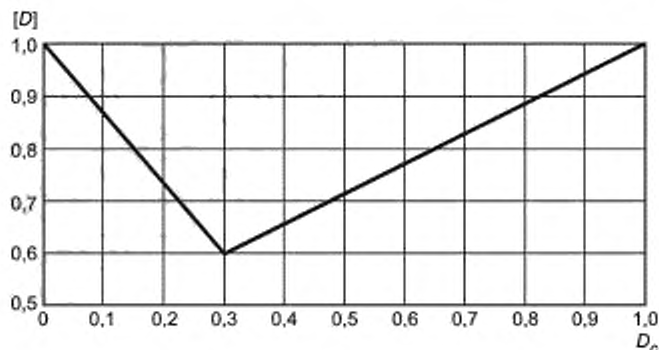


Рисунок В.1 — Зависимость допускаемого повреждения $[D]$ от повреждения при ползучести D_c

Приложение Г
(рекомендуемое)

**Оценка пружинения трубопровода при кинематическом нагружении
в условиях упругопластического деформирования**

Г.1 Коэффициент пружинения в точке компонента трубопровода при одноосном напряженном состоянии в условиях кинематического нагружения следует вычислять по формуле

$$r_m^0 = \frac{E^T \sigma_n - \sigma_{el}}{\sigma_{el} - \sigma_n}, \quad (\text{Г.1})$$

где принятые обозначения показаны на рисунке Г.1.

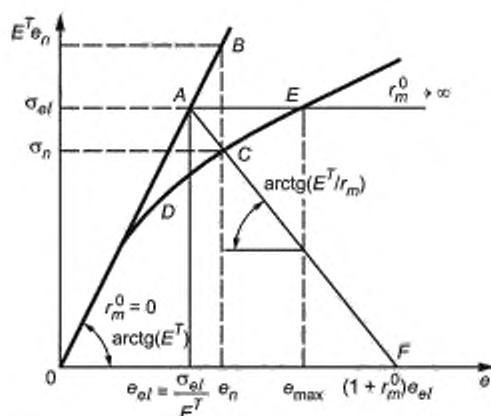


Рисунок Г.1 — Эффект пружинения при одноосном напряженном состоянии
в условиях кинематического нагружения компонента

На рисунке Г.1 линия OB соответствует упругому деформированию материала в расчетном сечении трубы при первоначальном нагружении. Реальное деформирование в этом сечении описывается линией ODE . Напряжение σ_{el} следует определять из упругого расчета.

Фактическое значение напряжений в расчетном сечении соответствует точке C (см. рисунок Г.1). За счет пружинения происходит увеличение полной деформации на величину $\epsilon_n - \epsilon_{el}$. Переход от точки A к точке C осуществляется по линии AF , наклон которой характеризуется коэффициентом пружинения r_m^0 .

Если $r_m^0 = 0$, то $\epsilon_n = \epsilon_{el}$ и происходит релаксация напряжений компенсации в отсутствие пружинения. Если же $r_m^0 \rightarrow \infty$, то кинематические нагрузки следует рассматривать как механические.

Г.2 При расчете эффекта пружинения в трубопроводе рассматривается его деформирование между двумя неподвижно закрепленными сечениями под действием моментов изгиба и кручения.

В расчете используют диаграмму растяжения в виде степенной функции

$$\sigma = \frac{\sigma_{RF}}{E^T} + 0,002 \left(\frac{\sigma}{R_{p0,2}^T} \right)^q, \quad (\text{Г.2})$$

где значение показателя q определяют по экспериментальным данным для рассматриваемой марки стали. При отсутствии таких данных допускается принимать $q = 8$.

Характеристику податливости в сечении компонента c следует определять по формуле

$$c = \frac{0,002 \cdot \left(\frac{\sigma_{RF}}{R_{p0,2}^T} \right)^q}{\frac{\sigma_{RF}}{E^T}}. \quad (\text{Г.3})$$

Референсное напряжение σ_{ref} в выражении (Г.3) должно вычисляться для расчетного сечения по формуле

$$\sigma_{ref} = \frac{0,85}{W} \sqrt{M_b^2 + M_x^2}, \quad (\text{Г.4})$$

где $B = 1$ — для прямолинейных труб и тройников;

$B = \frac{1,9}{\lambda^3}$, но не менее 1,0 — для отводов.

Характеристика общей податливости трубопровода C между двумя неподвижно закрепленными сечениями равна

$$C = \frac{\int \sigma \cdot \sigma_{ref}^2 A dR}{\int \sigma_{ref}^2 A dR}. \quad (\text{Г.5})$$

Интегрирование осуществляется по длине l вдоль продольной оси трубопровода (суммарно по всем его ветвям).

Расчетное значение коэффициента пружинения в расчетном сечении трубопровода равно

$$r_m = \frac{c}{C} - 1. \quad (\text{Г.6})$$

Если $r_m \leq 0$, то эффект пружинения в данном сечении в дальнейших расчетах не учитывается.

На основе полученного значения r_m и определенной упругим расчетом величины σ_{el} для кинематической нагрузки по формулам (Г.1) и (Г.2) определяют значения e_n и σ_n (рисунок Г.1), соответствующие референсным деформациям и напряжениям.

Соответствующую напряжению $\sigma_n = \sigma_{ref}$ деформацию e_n (см. рисунок Г.1) следует определять по формуле одноосного растяжения (Г.2)

$$e_n = \frac{\sigma_n}{E_T} + 0,002 \left(\frac{\sigma_n}{R_{p0,2}} \right)^p.$$

Коэффициент интенсификации деформаций от пружинения при начальном нагружении трубопровода следует вычислять по формуле

$$K_{spr} = \frac{e_n}{e_{el}}. \quad (\text{Г.7})$$

Деформация компонента от пружинения равна

$$e_n - e_{el} = (K_{spr} - 1) \cdot e_{el} \quad (\text{Г.8})$$

Г.3 При анализе циклического деформирования, например, в режиме пуска-останова трубопровода, коэффициент пружинения в бресе следует определять по формуле

$$r_m^0 = \frac{E^T \Delta \sigma_e - \Delta \sigma_{ref}}{\Delta \sigma_{el} - \Delta \sigma_n}. \quad (\text{Г.9})$$

При этом размахи деформаций Δe для одноосного циклического деформирования следует вычислять по формуле

$$\Delta e = \frac{\Delta \sigma}{E^T} + 0,004 \left(\frac{\Delta \sigma}{2R_{p0,2}} \right)^p. \quad (\text{Г.10})$$

Характеристику податливости в сечении компонента при циклическом нагружении следует вычислять по формуле

$$e_p = \frac{0,004 \left(\frac{\Delta \sigma_{ref}}{2R_{p0,2}} \right)^p}{\frac{\Delta \sigma_{ref}}{E^T}}, \quad (\text{Г.11})$$

где размахи референсных напряжений подсчитываются по формуле (Г.4) для размахов моментов.

Характеристика общей податливости трубопровода при пружинении C_p равна

$$C_p = \frac{\int \epsilon_p \cdot \Delta \sigma_{ref}^2 A d\ell}{\int \Delta \sigma_{ref}^2 A d\ell}. \quad (\text{Г.12})$$

Интегрирование осуществляется по длине ℓ вдоль продольной оси трубопровода (суммарно по всем его ветвям).

Коэффициент пружинения в расчетном сечении трубопровода r_c ($r_c > 0$) при циклическом деформировании следует вычислять по формуле

$$r_c = \frac{C_p}{C_p} - 1. \quad (\text{Г.13})$$

Если $r_c \leq 0$, то эффект пружинения отсутствует и его не следует учитывать в дальнейших расчетах.

Для найденных значений r_c и $\Delta \sigma_{ref}$ по формулам (Г.9) и (Г.10) находят референсные значения $\Delta \epsilon_n$ и $\Delta \sigma_n$. Дополнительная деформация компонента за счет пружинения равна $\Delta \epsilon_n - \Delta \epsilon_{ref}$.

Коэффициент интенсификации циклических деформаций при пружинении [формула (6.16)] следует определять выражением

$$K_{инт} = \frac{\Delta \epsilon_n}{\Delta \epsilon_{ref}}. \quad (\text{Г.14})$$

Библиография

- [1] Федеральные нормы и правила в области использования атомной энергии НП-089-15 Правила устройства и безопасной эксплуатации оборудования и трубопроводов атомных энергетических установок

УДК 621.039:531.006.352

ОКС 27.120.10

Ключевые слова: расчет, прочность, трубопровод, труба, отвод, тройник

Редактор *З.Н. Киселева*
Технический редактор *В.Н. Прусакова*
Корректор *М.И. Першина*
Компьютерная верстка *Г.Р. Арифалин*

Сдано в набор 21.10.2021. Подписано в печать 11.11.2021. Формат 60 × 84^{1/8}. Гарнитура Ариал.
Усл. печ. л. 6,05. Уч.-изд. л. 5,84.

Подготовлено на основе электронной версии, предоставленной разработчиком стандарта

Создано в единичном исполнении в ФГБУ «РСТ»
для комплектования Федерального информационного фонда стандартов
117418 Москва, Нахимовский пр-т, д. 31, к. 2.
www.gostinfo.ru info@gostinfo.ru