
МЕЖГОСУДАРСТВЕННЫЙ СОВЕТ ПО СТАНДАРТИЗАЦИИ, МЕТРОЛОГИИ И СЕРТИФИКАЦИИ
(МГС)
INTERSTATE COUNCIL FOR STANDARDIZATION, METROLOGY AND CERTIFICATION
(ISC)

МЕЖГОСУДАРСТВЕННЫЙ
СТАНДАРТ

ГОСТ
ISO 6529—
2021

Система стандартов безопасности труда
**ОДЕЖДА СПЕЦИАЛЬНАЯ ДЛЯ ЗАЩИТЫ
ОТ ХИМИЧЕСКИХ ВЕЩЕСТВ**

**Метод определения стойкости материалов
к проникновению жидких и газообразных
химических веществ**

(ISO 6529:2013, Protective clothing — Protection against chemicals —
Determination of resistance of protective clothing materials
to permeation by liquids and gases, IDT)

Издание официальное

Москва
Российский институт стандартизации
2021

Предисловие

Цели, основные принципы и общие правила проведения работ по межгосударственной стандартизации установлены ГОСТ 1.0 «Межгосударственная система стандартизации. Основные положения» и ГОСТ 1.2 «Межгосударственная система стандартизации. Стандарты межгосударственные, правила и рекомендации по межгосударственной стандартизации. Правила разработки, принятия, обновления и отмены»

Сведения о стандарте

1 ПОДГОТОВЛЕН Обществом с ограниченной ответственностью «МОНИТОРИНГ» (ООО «МОНИТОРИНГ») на основе собственного перевода на русский язык англоязычной версии стандарта, указанного в пункте 5

2 ВНЕСЕН Федеральным агентством по техническому регулированию и метрологии

3 ПРИНЯТ Межгосударственным советом по стандартизации, метрологии и сертификации (протокол от 30 сентября 2021 г. № 143-П)

За принятие проголосовали:

Краткое наименование страны по МК (ИСО 3166) 004—97	Код страны по МК (ИСО 3166) 004—97	Сокращенное наименование национального органа по стандартизации
Беларусь	BY	Госстандарт Республики Беларусь
Киргизия	KG	Кыргызстандарт
Россия	RU	Росстандарт
Узбекистан	UZ	Узстандарт

4 Приказом Федерального агентства по техническому регулированию и метрологии от 26 октября 2021 г. № 1302-ст межгосударственный стандарт ГОСТ ISO 6529—2021 введен в действие в качестве национального стандарта Российской Федерации с 1 октября 2022 г.

5 Настоящий стандарт идентичен международному стандарту ISO 6529:2013 «Защитная одежда. Защита от химических веществ. Определение стойкости материалов защитной одежды к проникновению жидкостей и газов» («Protective clothing — Protection against chemicals — Determination of resistance of protective clothing materials to permeation by liquids and gases», IDT).

Международный стандарт разработан Техническим комитетом ТС 94 «Индивидуальная защита. Средства индивидуальной защиты», подкомитетом SC 13 «Одежда защитная» Международной организации по стандартизации (ISO).

Наименование настоящего стандарта изменено относительно наименования указанного международного стандарта для приведения в соответствие с ГОСТ 1.5 (подраздел 3.6).

Сведения о технических и редакционных различиях между ISO 6529:2013 и ISO 6529:2001 приведены в дополнительном приложении ДА.

При применении настоящего стандарта рекомендуется использовать вместо ссылочных международных стандартов соответствующие им межгосударственные стандарты, сведения о которых приведены в дополнительном приложении ДБ.

Дополнительные сноски в тексте стандарта, выделенные курсивом, приведены для пояснения текста оригинала

6 ВЗАМЕН ГОСТ 12.4.239—2013, ГОСТ 12.4.268—2014 (ISO 6529:2001, ISO 6530:2005) в части определения стойкости материалов к проникновению жидких или газообразных химических веществ

7 Некоторые элементы настоящего стандарта могут являться объектами патентных прав

Информация о введении в действие (прекращении действия) настоящего стандарта и изменений к нему на территории указанных выше государств публикуется в указателях национальных стандартов, издаваемых в этих государствах, а также в сети Интернет на сайтах соответствующих национальных органов по стандартизации.

В случае пересмотра, изменения или отмены настоящего стандарта соответствующая информация будет опубликована на официальном интернет-сайте Межгосударственного совета по стандартизации, метрологии и сертификации в каталоге «Межгосударственные стандарты»

© ISO, 2013

© Оформление. ФГБУ «РСТ», 2021



В Российской Федерации настоящий стандарт не может быть полностью или частично воспроизведен, тиражирован и распространен в качестве официального издания без разрешения Федерального агентства по техническому регулированию и метрологии

Содержание

1 Область применения	1
2 Нормативные ссылки	2
3 Термины и определения	2
4 Сущность метода	5
5 Выбор аналитического метода и среды-носителя	5
5.1 Общие положения	5
5.2 Газообразная среда-носитель	5
5.3 Жидкая среда-носитель	6
5.4 Другие среды-носители	6
6 Испытательное оборудование	6
7 Конфигурация системы	8
7.1 Система с открытым контуром	8
7.2 Система с замкнутым контуром	9
8 Детектирование	10
8.1 Частота отбора проб для анализа	10
8.2 Аналитические методы	11
9 Отбор испытуемых проб	12
9.1 Процедура отбора испытуемых проб	12
9.2 Подготовка испытуемых проб	12
9.3 Определение толщины и массы испытуемой пробы	13
10 Проведение испытания	13
10.1 Предварительные испытания	13
10.2 Калибровка	13
10.3 Проверка испытательного оборудования	14
10.4 Подготовка испытательного оборудования	14
10.5 Метод А. Постоянный контакт с жидкими тест-веществами	15
10.6 Метод В. Постоянный контакт с газообразным тест-веществом	15
10.7 Метод С. Периодический контакт с жидким или газообразным тест-веществом	17
10.8 Обработка результатов	18
10.9 Визуальный осмотр испытуемой пробы	21
10.10 Повторные испытания	21
11 Протокол испытаний	23
Приложение А (справочное) Рекомендуемый перечень химических веществ для сравнения стойкости к проникновению материалов специальной одежды	25
Приложение В (справочное) Изготовители диффузионных ячеек и комплектующих	27
Приложение С (справочное) Конструкция и технические характеристики часто применяемых диффузионных ячеек для испытания на стойкость к проникновению	28
Приложение D (справочное) Рекомендуемые процедуры калибровки и измерения чувствительности аналитических систем для определения проникновения	31
Приложение E (справочное) Испытание на стойкость к проникновению швов и застежек	34
Приложение F (обязательное) Стандартные условия испытания и требования к оформлению протокола испытаний на стойкость к проникновению	36
Приложение G (справочное) Оценка воспроизводимости результатов испытаний однородных испытуемых проб при проведении межлабораторных сличительных испытаний	37

Приложение ДА (справочное) Сведения о технических и редакционных различиях между ISO 6529:2013 и ISO 6529:2001	39
Приложение ДБ (справочное) Сведения о соответствии ссылочных международных стандартов межгосударственным стандартам	40
Библиография	41

Введение

Работники, занятые в производстве, использовании, транспортировании и работе аварийных бригад, которые связаны с жидкими и газообразными химическими веществами, могут подвергаться воздействию широкого перечня химических веществ, способных причинить вред при контакте с телом человека. Вредное воздействие данных химических веществ может варьироваться от острой травмы, такой как раздражение кожи и ожог, до хронического дегенеративного заболевания, такого как рак. Поскольку технические средства контроля могут не устранить все возможные воздействия, часто уделяют внимание снижению вероятности прямого контакта с кожей за счет использования специальной одежды, которая противостоит проникновению, прониканию и разрушению.

Методы испытаний, установленные в настоящем стандарте, предназначены для оценки изолирующей эффективности материалов, используемых для специальной одежды (см. примечание) от проникновения жидких или газообразных химических веществ. Альтернативные методы предусмотрены для проведения данного испытания в условиях непрерывного или периодического контакта с химическими веществами.

Данные методы испытаний предоставляют возможность для представления результатов испытаний с точки зрения времени проскока, скорости проникновения и суммарного проникновения. Данные параметры являются ключевыми показателями эффективности материала специальной одежды, действующего в качестве барьера для защиты от химического тест-вещества. Длительное время проскока, низкие значения скорости проникновения и низкие значения суммарной массы проникшего тест-вещества характерны для защитных материалов с высокой степенью защиты.

Стойкость к прониканию жидких химических веществ следует определять в соответствии с ISO 6530, а стойкость к прониканию жидких химических веществ под давлением — в соответствии с ISO 13994. Данные стандарты приведены в библиографии¹⁾.

При разработке настоящего стандарта предполагалось, что выполнение его положений будет поручено специалистам с соответствующей квалификацией и опытом, обладающим глубоким пониманием аналитической химии. При проведении данных испытаний следует принимать соответствующие меры предосторожности, чтобы избежать нанесения вреда здоровью и загрязнения окружающей среды.

Примечание — Готовые изделия специальной одежды включают защитные перчатки, защитные нарукавники, защитные фартуки, защитные костюмы, защитные капюшоны, защитные ботинки и т. д. Образцы из готовых изделий включают в себя участки с ниточными и иными видами неразъемных соединений, а также обычные цельные участки предметов специальной одежды.

¹⁾ Ошибка в международном стандарте ISO 6529:2013 — стандарт ISO 13994 указан в разделе «Нормативные ссылки».

Поправка к ГОСТ ISO 6529—2021 Система стандартов безопасности труда. Одежда специальная для защиты от химических веществ. Метод определения стойкости материалов к проникновению жидких и газообразных химических веществ

В каком месте	Напечатано	Должно быть		
Предисловие. Таблица согласования	—	Казахстан	KZ	Госстандарт Республики Казахстан

(ИУС № 8 2022 г.)

Система стандартов безопасности труда

ОДЕЖДА СПЕЦИАЛЬНАЯ ДЛЯ ЗАЩИТЫ ОТ ХИМИЧЕСКИХ ВЕЩЕСТВ

Метод определения стойкости материалов
к проникновению жидких и газообразных химических веществ

Occupational safety standards system. Protective clothing against chemicals.
Test method for resistance of materials to permeation by liquids and gases

Дата введения — 2022—10—01

1 Область применения

Настоящий стандарт устанавливает методы лабораторных испытаний для определения стойкости материалов, используемых в специальной одежде, включая защитные перчатки и защитную обувь, в тех случаях, когда защитная обувь является неотъемлемой частью специальной одежды, к проникновению жидких или газообразных химических веществ в условиях непрерывного или периодического контакта.

Метод А предназначен для испытаний с использованием жидких химических веществ, летучих или растворимых в воде, которые, как предполагается, должны находиться в постоянном контакте с материалом специальной одежды.

Метод В предназначен для испытаний с использованием газообразных химических веществ, которые, как предполагается, должны находиться в постоянном контакте с материалом специальной одежды.

Метод С предназначен для испытаний с использованием газообразных и жидких химических веществ, летучих или растворимых в воде, которые, как предполагается, будут периодически контактировать с материалом специальной одежды.

Данные методы испытаний оценивают стойкость к проникновению материала специальной одежды в лабораторных условиях с точки зрения времени проскока, скорости проникновения и суммарной массы проникшего тест-вещества. Данные методы испытаний также позволяют проводить качественную оценку воздействия конкретного химического вещества на испытуемый материал.

Данные методы испытаний предусматривают только определение стойкости к проникновению жидкостей и газов. Настоящий стандарт не распространяется на проникновение твердых химических веществ.

Примечание — Представляется весьма сложной, а в некоторых случаях даже невозможной нормализация результатов испытаний на проникновение, проведенных с использованием твердых химических веществ. Нормализованная скорость проникновения зависит от площади материала, подвергаемой воздействию химического вещества. В случае твердых веществ это, в свою очередь, будет зависеть также от таких факторов, как размер частиц, распределение по размерам, форма частиц и плотность упаковки.

Данные методы испытаний оценивают характеристики материалов или соединительных элементов материалов (например, швов). Данные методы испытаний не распространяются на конструкцию отдельных частей, общую конструкцию изделия и его компонентов, соединение отдельных предметов специальной одежды или соединение между защитными перчатками и одеждой, или между одеждой и

защитной обувью, а также не распространяются на другие факторы, которые могут повлиять на общую защиту от химических веществ, обеспечиваемую специальной одеждой, защитными перчатками или защитной обувью, или специальной одеждой в сборе с защитными перчатками и защитной обувью.

Следует отметить, что испытания в соответствии с настоящим стандартом не моделируют конкретные условия, в которых материалы могут подвергаться воздействию при использовании. В большинстве случаев условия при испытаниях на стойкость к проникновению являются более жесткими, чем предполагаемые условия работы.

2 Нормативные ссылки

В настоящем стандарте использованы нормативные ссылки на следующие стандарты [для датированных ссылок применяют только указанное издание ссылочного стандарта, для недатированных — последнее издание (включая все изменения)]:

ISO 13994, Clothing for protection against liquid chemicals — Determination of the resistance of protective clothing materials to penetration by liquids under pressure (Одежда для защиты от жидких химических веществ. Определение стойкости материалов защитной одежды к прониканию жидких химических веществ под давлением)

3 Термины и определения

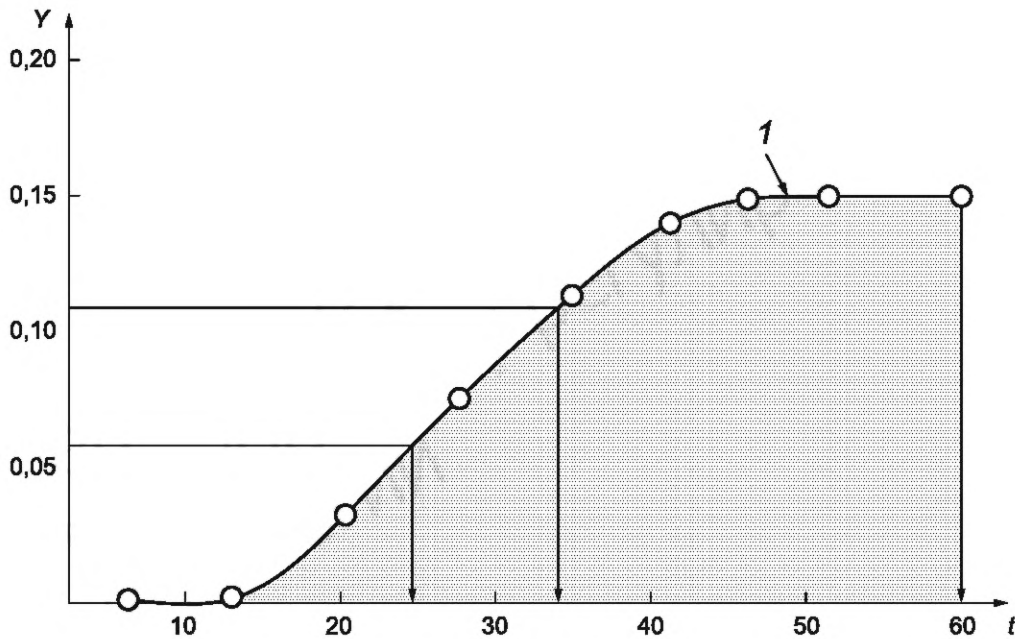
В настоящем стандарте применены следующие термины с соответствующими определениями:

3.1 **метод анализа** (analytical technique): Метод количественного определения содержания химического вещества, проникшего в среду-носитель.

Примечание 1 — Такие методы, как правило, являются специализированными для комбинации конкретного химического вещества и среды-носителя.

Пример — *Применяемые аналитические методы могут включать ультрафиолетовую (УФ) и инфракрасную (ИК) спектрофотометрию, масс-спектрометрию, pH-метрию, ионную хроматографию, кондуктометрию, колориметрию, измерение с использованием индикаторных трубок и метод меченых атомов. Несмотря на то, что жидкостная и/или газовая хроматография относятся скорее к идентифицирующим или индикаторным методам, они могут применяться вместе с соответствующими датчиками для количественной оценки химических веществ, проникших в среду-носитель.*

3.2 **время обнаружения проскока** (breakthrough detection time): Время от начала испытания до времени отбора пробы, которое непосредственно предшествует времени отбора пробы, в которой впервые было обнаружено тест-вещество.



1 — проникновение при установившемся режиме (точки на графике соответствуют непосредственно измеренным значениям);
 Y — скорость проникновения, $\text{мкг}/\text{см}^2/\text{мин}$; t — время, мин

Примечание 1 — Время обнаружения проскока зависит от чувствительности метода и частоты отбора проб среды-носителя.

Примечание 2 — Время обнаружения проскока для чувствительности метода $0,05 \text{ мкг}/\text{см}^2/\text{мин}$ составляет 23 мин, но при этом будет зарегистрировано как 20 мин, что соответствует последнему времени отбора, предшествующему проникновению (поскольку интерполяция данных не допускается). Нормализованное время проскока при нормализованной скорости проникновения $0,1 \text{ мкг}/\text{см}^2/\text{мин}$ составляет 33 мин, но аналогичным образом будет регистрироваться как 28 мин, что соответствует предшествующему времени отбора. Скорость проникновения при установившемся режиме составляет приблизительно $0,15 \text{ мкг}/\text{см}^2/\text{мин}$.

Примечание 3 — Суммарная масса проникшего тест-вещества за период времени 60 мин равна площади заштрихованной области под графиком.

Рисунок 1 — График проникновения для фактического и нормализованного времени проскока, а также для суммарной массы проникшего тест-вещества

3.3 испытательная установка с замкнутым контуром (closed loop): Установка, в которой в процессе испытания объем среды-носителя остается постоянным и среда-носитель постоянно возвращается или восполняется.

Примечание 1 — Объем среды-носителя может незначительно изменяться при отборе проб, при этом не требуется восполнять объем среды-носителя.

Примечание 2 — Среда-носитель в установке с замкнутым контуром не всегда может быть полностью замкнута. Например, жидкая среда-носитель может иметь контакт с воздухом в расширительном сосуде или в пробоотборном устройстве с постоянным давлением.

3.4 среда-носитель (collecting medium): Жидкость или газ, находящиеся с внутренней, незагрязненной стороны испытываемой пробы, в которой происходит накопление проникающего тест-вещества.

3.5 время контакта (contact time): При испытании с периодическим контактом (метод С) время, в течение которого секция ячейки для тест-вещества содержит тест-вещество в течение каждого цикла.

3.6 суммарная масса проникшего тест-вещества (cumulative permeation mass): Общее количество тест-вещества, которое проникло в течение определенного периода времени от начала испытания.

Примечание 1 — Количественная оценка суммарного проникшего тест-вещества позволяет сравнить процесс проникновения в условиях периодического контакта с аналогичными данными для испытаний, проводимых в условиях непрерывного контакта.

Примечание 2 — Определение суммарной массы проникшего тест-вещества может зависеть от чувствительности системы для определения стойкости к проникновению.

3.7 общее время проникновения (cumulative permeation time): Время, в течение которого суммарное количество тест-вещества, которое проникло через один квадратный сантиметр материала, достигло установленного значения.

3.8 время цикла (cycle time): При испытании с периодическим контактом (метод С) интервал времени от начала одного периода контакта до начала следующего периода контакта.

3.9 разрушение (degradation): Недопустимое изменение одной или нескольких физических характеристик материала специальной одежды.

Примечание 1 — Недопустимые изменения могут проявляться как в сторону увеличения, так и в сторону уменьшения физических характеристик. Например, если материал специальной одежды охрупчился, то может наблюдаться увеличение сопротивления проколу.

3.10 минимально определяемая масса проникшего тест-вещества (minimum detectable mass permeated): Наименьшая масса тест-вещества, которую возможно обнаружить на конкретной испытательной установке.

Примечание 1 — Данное значение не обязательно является внутренним пределом обнаружения измерительного прибора.

3.11 минимально распознаваемая скорость проникновения (minimum detectable permeation rate): Наименьшее значение скорости проникновения, которое может быть измерено при определении стойкости к проникновению на конкретной испытательной установке.

Примечание 1 — Данное значение не обязательно является внутренним пределом обнаружения измерительного прибора.

3.12 нормализованная скорость проникновения (normalized permeation rate): Регламентированное значение скорости проникновения, используемое для определения нормализованного времени обнаружения проскока.

Примечание 1 — Данный метод испытаний предусматривает два варианта нормализованной скорости проникновения: 0,1 мкг/см²/мин или 1,0 мкг/см²/мин, при этом в приложении F следует использовать значение 1,0 мкг/см²/мин для испытаний с целью подтверждения соответствия.

3.13 нормализованное время проскока (normalized breakthrough time): Время, за которое скорость проникновения достигает уровня, соответствующего нормализованной скорости проникновения.

Примечание 1 — См. рисунок 1.

3.14 испытательная установка с открытым контуром (open loop): Установка, в которой среда-носитель пропускается непрерывно через секцию для среды-носителя и после отбора из нее не используется повторно и не возвращается в нее.

3.15 проникание (penetration): Процесс, в ходе которого химическое вещество проходит через застёжки, поры материала, швы и отверстия или дефекты в материале на надмолекулярном уровне.

3.16 проникновение (permeation): Процесс, в ходе которого химическое вещество проходит через материал специальной одежды на молекулярном уровне.

Примечание — Проникновение включает в себя следующие процессы: а) сорбцию молекул химического вещества на контактной (внешней) поверхности материала; б) диффузию молекул через материал; с) десорбцию молекул химического вещества с изнаночной (внутренней) поверхности материала в среду-носитель.

3.17 масса проникшего тест-вещества (permeation mass): Количество тест-вещества, которое проникает через материал специальной одежды в течение определенного времени.

3.18 скорость проникновения (permeation rate): Количество тест-вещества, которое проникает в течение определенного времени через определенную площадь поверхности материала специальной одежды.

Примечание 1 — Скорость проникновения, как правило, выражается в микрограммах на квадратный сантиметр в минуту (мкг/см²/мин).

3.19 материал специальной одежды (protective clothing material): Любой материал или комбинация материалов, используемых в предмете специальной одежды для изоляции частей тела от потенциальной опасности.

Примечание 1 — Данный термин включает также перчатки и обувь для защиты от химических веществ, если они соединены со специальной одеждой для защиты от химических веществ.

3.20 время продувки (purge time): При испытании с периодическим контактом (метод С) — время сразу после истечения времени контакта, когда тест-вещество удаляют из секции для тест-вещества и внешнюю поверхность материала специальной одежды продувают воздухом или азотом.

3.21 скорость проникновения в установившемся режиме (steady-state permeation rate): Постоянное значение скорости проникновения, которое устанавливают при испытании, при этом контакт с химическим веществом является непрерывным и все факторы, влияющие на проникновение, уравниваются.

Примечание 1 — При проведении испытания установившийся режим проникновения может не достигаться.

3.22 тест-вещество (test chemical, challenge chemical): Жидкость или газ, которые используют для испытания образца материала специальной одежды.

Примечание 1 — Жидкость или газ могут быть либо однокомпонентными (т. е. представлять собой чистое вещество), либо состоять из нескольких компонентов (в виде смеси или раствора).

4 Сущность метода

Испытуемая проба материала специальной одежды служит как перегородка между секцией диффузионной ячейки для испытания на проникновение, которая содержит тест-вещество, и секцией, которая содержит среду-носитель.

Тест-вещество может быть жидкостью или газом. Испытуемая проба материала специальной одежды может контактировать с тест-веществом либо непрерывно, либо периодически, в зависимости от выбора используемого метода.

Среду-носитель, которая может быть жидкостью или газом, анализируют (периодически или непрерывно) для определения концентрации тест-вещества. Количество данного тест-вещества, которое проникло через испытуемую пробу материала, регистрируют как функцию времени от его первоначального контакта с материалом.

В зависимости от выбора тест-вещества, среды-носителя и условий испытания могут использоваться разные конфигурации испытательного оборудования.

Время проскока, нормализованное время проскока, скорость проникновения и суммарная масса проникшего тест-вещества могут быть определены либо по графику, либо соответствующими расчетами, либо и тем, и другим способом.

5 Выбор аналитического метода и среды-носителя

5.1 Общие положения

Комбинация аналитического метода и среды-носителя должна быть выбрана для оптимизации чувствительности обнаружения тест-вещества. В тех случаях, когда возможно, среда-носитель должна отражать реальные условия работы.

Примечание — При эксплуатации внутренняя поверхность материала для защиты от химических веществ, как правило, подвергается воздействию воздуха во внутреннем пространстве специальной одежды, водных растворов, содержащих пот, или и того, и другого. Использование, например, аммиака или метана в качестве среды-носителя нецелесообразно, поскольку ни один из них не будет присутствовать во внутреннем пространстве специальной одежды при нормальном использовании. Использование таких сред-носителей может также повлиять на результаты испытаний, поскольку данные вещества могут проникать внутрь испытуемой пробы со стороны секции для среды-носителя.

5.2 Газообразная среда-носитель

Газообразную среду-носитель, как правило, используют в условиях непрерывного потока для сбора проникающих молекул, которые способны десорбироваться с внутренней поверхности материала в условиях испытания как в небольших количествах, так и в количествах, достаточных для анализа. Газообразная среда-носитель должна представлять собой газ или газовую смесь, которая не мешает

обнаружению тест-вещества, и не проникает и не разрушает испытуемый материал. Качество подаваемого газа должно быть достаточно стабильным в течение всего времени испытания, чтобы примеси не мешали обнаружению тест-вещества.

Пример — Азот или осушенный воздух.

Если в качестве среды-носителя используют окружающий воздух, то необходимо следить за тем, чтобы содержание влаги в воздухе во время испытания существенно не изменялось.

Гелий и водород не могут использоваться в качестве среды-носителя, поскольку данные газы могут проникать через некоторые пластмассы и эластомеры, включая прокладки и другие виды уплотнительных материалов.

Если в качестве среды-носителя используются химически активные газы, такие как кислород, следует принять соответствующие меры безопасности.

5.3 Жидкая среда-носитель

Жидкую среду-носитель, как правило, используют для сбора проникающих молекул с низкой летучестью, которые растворимы в среде-носителе в условиях испытания в количествах, достаточных для анализа. Средой-носителем может быть вода, водный раствор или другая жидкость, не мешающая обнаружению тест-вещества, не проникающая через испытуемый материал и не разрушающая его.

Примечание — Существуют обстоятельства, при которых вышеуказанные критерии являются взаимоисключающими. Например, при определении стойкости материала из ПВХ (поливинилхлорид) к проникновению нелетучего изоцианата установлено, что такое тест-вещество не растворимо в водной среде-носителе, но, с другой стороны, практически все неводные жидкости легко проникают через испытуемый материал или приводят к его разрушению. В таком случае проведение испытания невозможно.

Если есть какие-либо сомнения относительно того, будет ли жидкая среда-носитель разрушать или проникать через испытуемый материал, то необходимо сначала испытать испытуемый материал на стойкость к проникновению по отношению к среде-носителю. Во многих случаях это станет возможным благодаря испытаниям в разомкнутом контуре с использованием газообразной среды-носителя. Если какое-либо проникновение или разрушение наблюдается в течение 8 ч воздействия, то среду-носитель считают неподходящей для испытания.

5.4 Другие среды-носители

Допускается использовать другие среды-носители, такие как твердые сорбенты, при условии, что установлена эффективность поглощения используемого тест-вещества. Эффективность таких сред-носителей должна, по возможности, быть проверена путем сравнения с аналогичными испытаниями, использующими либо газообразную, либо жидкую среду-носитель.

Следует обеспечить полный и непрерывный контакт между внутренней поверхностью материала и средой-носителем. Это особенно важно при рассмотрении твердых сорбирующих сред-носителей, т. к. степень контакта будет зависеть от размера частиц данной среды-носителя.

6 Испытательное оборудование

6.1 Толщиномер, подходящий для измерения толщины с точностью до 0,02 мм, как указано в ISO 2286-3, ISO 5084, или аналогичный — для определения толщины каждой испытуемой пробы материала специальной одежды.

Примечание 1 — Цель данного средства измерения — не столько точное измерение толщины материала, сколько определение любых изменений толщины испытуемых проб. Величина проникновения может быть чрезвычайно чувствительной к очень незначительным изменениям толщины пробы.

Примечание 2 — Толщину испытуемой пробы не используют при расчете каких-либо результатов в настоящем стандарте.

6.2 Аналитические весы с наименьшим пределом взвешивания 0,01 г.

Примечание — Данный уровень точности необходим для определения массы на единицу площади испытуемого материала. Если необходимо определять массу в каких-либо процедурах для калибровки средств измерений в аналитических целях, то могут потребоваться весы с наименьшим пределом взвешивания 0,0001 г.

6.3 Диффузионная ячейка, состоящая из двухсекционной камеры для приведения испытуемого материала в контакт с тест-веществом на обычной внешней поверхности материала (внешняя поверхность специальной одежды) и со средой-носителем на обычной внутренней поверхности материала (внутренняя поверхность специальной одежды).

Примечание 1 — Приложение В содержит список поставщиков диффузионных ячеек для испытаний на проникновение.

Диффузионные ячейки, соответствующие одному из рисунков, представленных в приложении С, являются подходящими, но могут быть использованы и альтернативные диффузионные ячейки при условии, что они соответствуют следующим критериям:

- площадь внешней поверхности материала, на которую воздействует тест-вещество, должна совпадать с площадью внутренней поверхности материала, которая подвергается воздействию среды-носителя;
- площадь контакта внешней стороны ячейки должна быть достаточно большой, чтобы объем и/или концентрация проникшего тест-вещества были детектируемыми;
- секция для тест-вещества ячейки должна быть сконструирована таким образом, чтобы масса или поток тест-вещества не оказывали чрезмерного воздействия на испытуемый материал;
- секция для среды-носителя должна быть сконструирована таким образом, чтобы масса или поток среды-носителя не оказывали чрезмерного воздействия на испытуемый материал;
- разница в давлении между двумя поверхностями испытуемой пробы не должна превышать 5000 Па.

Примечание 2 — Из-за чрезмерного давления материал может растягиваться, что делает его более тонким и менее стойким к проникновению.

Примечание 3 — Если тест-вещество или среда-носитель поступает в диффузионную ячейку и выводится из нее, трубки, подсоединенные к ячейке, должны иметь достаточную площадь внутреннего поперечного сечения, чтобы при условиях потока не возникало значительного давления.

Диффузионная ячейка должна быть сконструирована таким образом, чтобы внешняя поверхность испытуемой пробы материала находилась полностью в контакте с тест-веществом, а внутренняя поверхность была полностью в контакте со средой-носителем.

Примечание 4 — На достоверность результатов могут влиять пузырьки воздуха в жидких средах-носителях и жидких тест-веществах, контактирующих с испытуемым материалом.

Секция диффузионной ячейки, предназначенная для среды-носителя, должна быть сконструирована таким образом, чтобы среда-носитель тщательно перемешивалась, и чтобы аликвоты среды-носителя, анализируемые на наличие измеряемого тест-вещества, были репрезентативными для всей среды-носителя.

Примечание 5 — Этого можно достичь несколькими способами: физическим перемешиванием или турбулентным течением среды-носителя.

Материалы диффузионной ячейки должны быть такими, чтобы они не изменяли природу или состав тест-веществ, среды-носителя или любого из всех используемых тест-веществ, которое проникает через испытуемый материал.

Диффузионная ячейка должна быть сконструирована таким образом, чтобы единственным способом, которым тест-вещество могло попасть в среду-носитель, являлось первое проникновение через испытуемый материал.

Необходимо следить за тем, чтобы тест-вещество не могло вытекать из секции для тест-вещества, обтекать край испытуемой пробы и затем попадать в секцию для среды-носителя. Это весьма вероятно при капиллярном эффекте, если одна или обе стороны испытуемой пробы изготовлены из тканого или нетканого текстильного материала.

6.4 Испытательное оборудование для секции среды-носителя, как газообразной, так и жидкой, должно обеспечивать скорость потока среды-носителя для пропускания через секцию для среды-носителя, равную пяти объемам секции в минуту:

- побудитель расхода (при необходимости);
- система регулирования расхода;
- трубки или пробоотборники;

- диффузионная ячейка для испытания на стойкость к проникновению (см. 6.3);
- аналитический детектор, подходящий для определения содержания тест-вещества.

6.5 Испытательное оборудование для испытания на стойкость к проникновению с открытым или замкнутым контуром, состоящее из компонентов, показанных на рисунках 2 и 3:

- побудитель расхода (при необходимости);
- система регулирования расхода;
- трубки или пробоотборники;
- диффузионная ячейка для испытания на стойкость к проникновению;
- устройство для перемешивания или взбалтывания среды-носителя (при необходимости).

Примечание — Было установлено, что перемешивание или взбалтывание жидкой среды-носителя с частотой $0,1 \text{ с}^{-1}$ является достаточным для некоторых испытаний на стойкость к проникновению;

- аналитический детектор, подходящий для определения содержания тест-вещества в среде-носителе.

6.6 Секундомер, или электронный таймер.

6.7 Термокамера, водяная баня или шкаф с терморегуляцией, используемые для поддержания температуры диффузионной ячейки для испытания на стойкость к проникновению в пределах $\pm 1,0 \text{ }^\circ\text{C}$ от номинальной температуры испытания.

Примечание 1 — В целях безопасности испытания на стойкость к проникновению часто проводят в лабораторных вытяжных шкафах или в комплектации с другим вентиляционным оборудованием. Если для поддержания температуры испытания используют оборудование для кондиционирования воздуха, воздух, поступающий в лабораторию (для замены воздуха и удаления газообразных веществ), возможно, сначала необходимо будет довести до требуемой температуры.

Если для поддержания температуры испытания используют водяную баню, то должны быть приняты меры для обеспечения того, чтобы вода не просачивалась ни в одну из секций диффузионной ячейки, ни на край испытываемой пробы материала, ни на внутренний или внешний слой испытываемой пробы материала, установленного в диффузионную ячейку.

Примечание 2 — Данное требование может быть выполнено, если диффузионную ячейку предварительно поместить в водонепроницаемый корпус, а затем поместить ячейку в корпусе на водяную баню.

7 Конфигурация системы

Испытательное оборудование может быть выполнено в конфигурации как с открытым, так и с замкнутым контуром.

Примечание 1 — Конкретная конфигурация испытательного оборудования, как правило, зависит от метода накопления тест-вещества в среде-носителе, а также от метода, используемого для определения содержания тест-вещества или его составляющих компонентов.

Примечание 2 — Проведение испытания с замкнутым контуром может дать результаты, отличающиеся от результатов, полученных при испытании с открытым контуром, вследствие отличий в конфигурации испытательного оборудования и используемых сред-носителей. Скорость десорбции проникающих молекул тест-вещества с внутренней поверхности испытываемого материала может зависеть от природы среды-носителя.

7.1 Система с открытым контуром

В системе с открытым контуром среда-носитель поступает из емкости для подачи среды-носителя (см. примечание 1) через секцию среды-носителя диффузионной ячейки и направляется на детектор, который определяет содержание тест-вещества. После анализа среду-носитель направляют на сброс.

Примечание 1 — Среда-носитель может поступать за счет силы тяжести (в случае жидкости), под давлением (в случае газа) или с использованием подходящего побудителя расхода (как показано ниже).

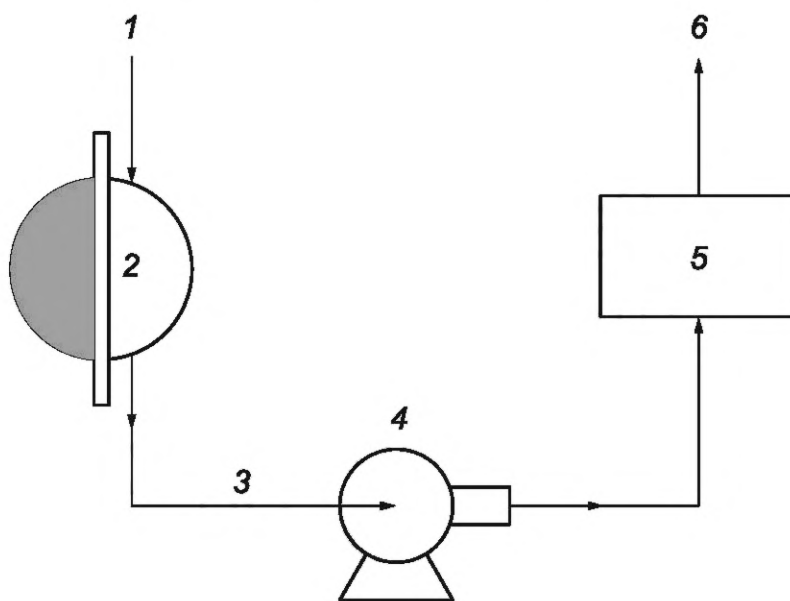
Примечание 2 — Систему с открытым контуром, как правило, используют для газообразных сред-носителей при испытании на стойкость к проникновению летучих органических тест-веществ.

Испытательное оборудование выбирают, проектируют и настраивают так, чтобы оптимизировать чувствительность аналитического метода испытания. Для системы с открытым контуром данное требо-

вание, как правило, выполняется, если площадь материала, подвергаемая воздействию тест-вещества, является наибольшей. Поэтому модели диффузионных ячеек большего размера могут обеспечить более высокую чувствительность.

Скорость потока среды-носителя в секции для среды-носителя диффузионной ячейки должна быть достаточно высокой, чтобы любые молекулы тест-вещества, проникающие через испытуемую пробу материала, быстро смешивались со средой-носителем. Минимальная скорость потока, необходимая для достижения этого, будет зависеть от точной конструкции диффузионной ячейки для испытания на стойкость к проникновению. Для этого скорость потока должна быть равна пятикратному объему секции для среды-носителя диффузионной ячейки в минуту, если только для конкретной конструкции диффузионной ячейки ранее не было установлено, что более низкая скорость потока обеспечивает такое же хорошее перемешивание. В таких случаях перемешивание считается достаточным, если дальнейшее увеличение интенсивности перемешивания не влияет на определяемое время проскока или скорость проникновения в установившемся режиме.

Примечание 3 — Более низкие скорости потока приводят к меньшему разбавлению проникающего тест-вещества и, таким образом, увеличивают минимальный предел обнаружения.



1 — подача чистой среды-носителя; 2 — секция для среды-носителя; 3 — отбор проб среды-носителя; 4 — побудитель расхода; 5 — аналитический детектор; 6 — сброс

Рисунок 2 — Конфигурация испытательного оборудования для испытания на стойкость к проникновению с открытым контуром

Примечание 4 — Побудитель расхода может располагаться либо после испытательной ячейки (как показано на рисунке 2), либо перед ней.

7.2 Система с замкнутым контуром

В системе с замкнутым контуром среда-носитель поступает из емкости для подачи среды-носителя через секцию среды-носителя диффузионной ячейки и направляется на детектор, который определяет содержание тест-вещества. После анализа среда-носитель поступает обратно в емкость для подачи.

Испытательное оборудование выбирают, проектируют и настраивают так, чтобы оптимизировать чувствительность аналитического метода испытания. Для системы с замкнутым контуром данное требование, как правило, выполняется при поддержании минимально возможного объема среды-носителя в системе. Поэтому модели диффузионных ячеек большего размера могут обеспечить более высокую чувствительность.

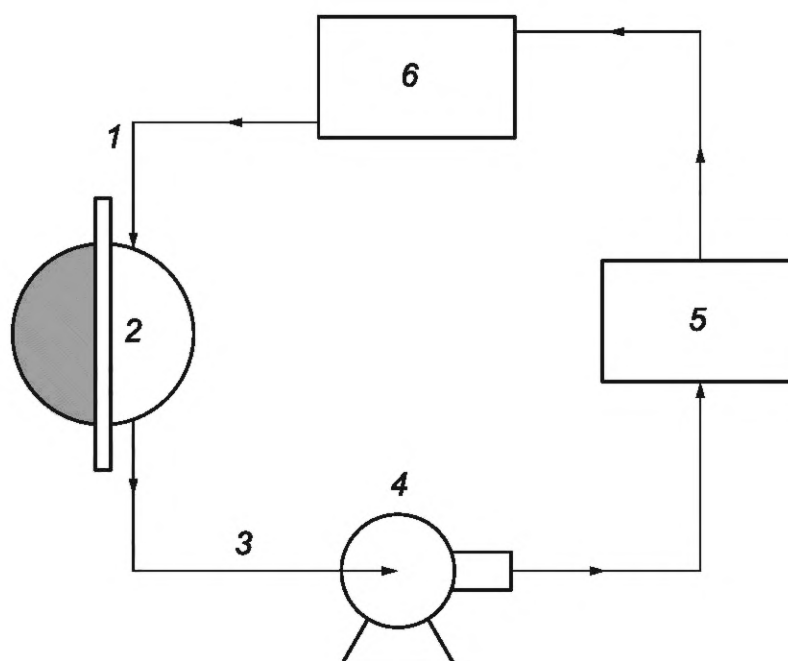
Примечание 1 — Систему с замкнутым контуром, как правило, используют для водной среды-носителя при испытании на стойкость к проникновению таких тест-веществ, как неорганические кислоты и щелочи.

Примечание 2 — Использование перистальтического насоса для циркуляции жидкой среды-носителя в системе с замкнутым контуром может решить проблемы загрязнения смазочными материалами побудителя расхода и коррозии компонентов побудителя расхода, которые могли бы подвергаться воздействию среды-носителя. Однако некоторые конструкции перистальтического насоса могут вызывать чрезмерную пульсацию потока среды-носителя. Такая пульсация может оказывать чрезмерное давление на испытуемый материал.

Скорость потока среды-носителя в секции для среды-носителя диффузионной ячейки должна быть достаточно высокой, чтобы любые молекулы тест-вещества, проникающие через испытуемую пробу материала, быстро смешивались со средой-носителем. Минимальная скорость потока, необходимая для достижения этого, будет зависеть от точной конструкции диффузионной ячейки для испытания на стойкость к проникновению.

Примечание 3 — Было установлено, что скорость потока жидкости, равная 100 см³/мин, является достаточной для обычно используемых конструкций диффузионной ячейки для испытания на стойкость к проникновению.

Примечание 4 — Побудитель расхода может находиться либо после диффузионной ячейки (как показано на рисунке 3), либо перед ней.



1 — повторно используемая среда-носитель; 2 — секция для среды-носителя; 3 — отбор проб среды-носителя; 4 — побудитель расхода; 5 — аналитический детектор (неразрушающий контроль); 6 — емкость для подачи среды-носителя

Рисунок 3 — Конфигурация испытательного оборудования для испытания на стойкость к проникновению с замкнутым контуром

8 Детектирование

8.1 Частота отбора проб для анализа

8.1.1 При испытании, в котором конечным результатом является время, частота анализа среды-носителя непосредственно перед моментом достижения окончательного результата, должна соответствовать значениям, приведенным в таблице 1.

Таблица 1 — Минимальные значения частоты отбора проб для среды-носителя

Время проскока	Минимальные значения частоты отбора проб
До 10 мин	Каждые 75 с
Св. 10 мин до 30 мин включ.	Каждые 150 с
Св. 30 мин до 60 мин включ.	Каждые 150 с
Св. 60 мин до 120 мин включ.	Каждые 6 мин
Св. 120 мин до 240 мин включ.	Каждые 6 мин
Св. 240 мин до 480 мин включ.	Каждые 11 мин
Св. 480 мин	Через 8 ч проводят одно измерение

Примечание 1 — В тех случаях, когда результат испытания не может быть надежно определен, целесообразно проводить более частый отбор проб.

Примечание 2 — Значения 75 с, 150 с, 6 мин и 11 мин следует рассматривать как максимально допустимые величины для номинальных значений 60 с, 120 с, 5 мин и 10 мин, соответствующих частоте отбора проб.

8.1.2 При испытании с замкнутым контуром, в котором конечным результатом является суммарная масса за установленное время, среду-носитель необходимо анализировать только один раз в установленное время. Однако целесообразно выполнить ряд измерений в течение установленного времени.

8.1.3 При испытании с открытым контуром, в котором конечным результатом является суммарная масса за установленное время, среду-носитель необходимо анализировать по крайней мере с минимальной частотой отбора проб, указанной в таблице 1, до момента, пока проникновение не будет обнаружено. Как только проникновение обнаружено, среду-носитель анализируют по крайней мере каждые 75 с.

8.1.4 В тех случаях, когда отбор проб и анализ среды-носителя не являются непрерывными, промежуточные результаты не должны выводиться путем интерполяции между дискретными данными.

Примечание — График зависимости скорости проникновения или массы от времени редко бывает линейным, и поэтому интерполяция, вероятно, будет ненадежной и может привести к ошибочным результатам.

8.2 Аналитические методы

Аналитический метод может быть использован при условии, что:

- он достаточно чувствителен к тест-веществу;
- он либо незначительно чувствителен к среде-носителю, либо любая такая чувствительность может быть точно определена и учтена;
- он не обладает существенной чувствительностью к любым возможным незначительным примесям, присутствующим в среде-носителе, или попадающим в среду-носитель при длительном контакте с испытуемым материалом.

Примечание — Например, при испытании перчаток с внутренним напылением аналитический метод не должен быть чувствительным к компонентам напыления, наносимым на внутреннюю поверхность таких перчаток при изготовлении для того, чтобы облегчить надевание.

Предпочтительно использовать аналитический метод, который обеспечивает идентификацию проникающего в среду-носитель тест-вещества. Такая идентификация может обеспечиваться, например, хроматографическим временем удерживания, характеристической полосой поглощения или может быть определена любым селективным методом анализа, например, ионоселективным электрохимическим анализом. Подтверждение проникновения тест-вещества в замкнутый контур особенно важно в тех случаях, когда тест-вещество разрушает испытуемый материал. Это может привести к выбросу продуктов, образовавшихся в результате разрушения материала, в замкнутый контур до того, как произойдет проникновение тест-вещества.

Некоторые тест-вещества могут присутствовать в двух или более равновесных состояниях. Например, когда в водном растворе слабые органические кислоты присутствуют в диссоциированной и

недиссоциированной формах. При количественном анализе тест-веществ должны учитываться равновесные состояния. Например, при обнаружении слабых органических кислот по ионной проводимости следует учитывать тот факт, что проводящие частицы находятся в динамическом равновесии с непроявляющейся молекулой.

Некоторые методы обнаружения предполагают частичное или полное разрушение определяемой молекулы. Например, при использовании ионизационно-пламенного детектора (FID) обнаруженное тест-вещество сгорает в пламени. Если используют такие методы определения в сочетании с испытаниями с замкнутым контуром, то необходимо учитывать количество тест-вещества, потерянное при анализе.

Методы определения тест-вещества в замкнутом контуре могут включать удаление аликвот тест-вещества для анализа. В зависимости от используемого аналитического метода такие аликвоты могут быть возвращены в замкнутый цикл после анализа. Следует принимать во внимание любое уменьшение объема замкнутого контура, а также любое уменьшение количества тест-вещества в среде-носителе.

9 Отбор испытываемых проб

9.1 Процедура отбора испытываемых проб

9.1.1 Испытываемые пробы специальной одежды могут быть отобраны:

- из определенных частей одежды, установленных в соответствующем стандарте на изделие;
- материала предмета одежды;
- рулона материала, предназначенного для изготовления предмета одежды;
- швов, вырезанных из предмета одежды;
- образцов специально изготовленных швов, идентичных швам предмета одежды.

При отборе испытываемых проб из предметов специальной одежды отобранные испытываемые пробы должны быть репрезентативными для данного предмета специальной одежды. В случае многослойных материалов испытываемые пробы должны включать все слои, расположенные в надлежащем порядке, за исключением того, что легко проницаемые слои на внутренней или внешней поверхности многослойного материала могут быть удалены для того, чтобы обеспечить лучшее уплотнение между тканью и диффузионной ячейкой. Если такие слои удалены, данная информация должна быть отмечена.

Если в разных частях предмета специальной одежды использованы разные материалы или материалы разной толщины, испытываемые пробы отбирают в каждой такой части.

Вырезают каждую испытываемую пробу материала соответствующей формы и размера, подходящими для установки в диффузионную ячейку.

Минимум три испытываемые пробы для испытаний отбирают случайным образом из каждого материала специальной одежды, многослойного материала, шва, части предмета специальной одежды (в случае неоднородных по составу и толщине материалов) и т. д. Возможно, потребуется отобрать больше испытываемых проб в соответствии с 10.1. При необходимости могут быть отобраны случайные испытываемые пробы в соответствии с ISO 2859-1.

9.1.2 Испытываемые пробы защитной обуви могут быть отобраны:

- из определенных частей обуви, установленных в соответствующем стандарте на изделие;
- самой тонкой плоской части голенища;
- рулона материала, предназначенного для изготовления защитной обуви и имеющего толщину, соответствующую минимальной толщине материала готового изделия.

9.1.3 Испытываемые пробы защитных перчаток могут быть отобраны:

- из определенных частей перчаток, установленных в соответствующем стандарте на изделие;
- ладонной части перчатки;
- тыльной части перчатки;
- краги перчатки.

9.2 Подготовка испытываемых проб

Перед испытанием каждую испытываемую пробу выдерживают при температуре, отличающейся на ± 3 °C от температуры, при которой проводят испытание.

Примечание 1 — Как правило, выполнение данного требования обеспечивают выдерживанием испытываемой пробы при температуре испытания в течение нескольких часов.

Примечание 2 — Требования к относительной влажности при предварительной подготовке испытуемой пробы не установлены. Во время испытания испытуемая проба будет подвергаться воздействию 100 % влажности (в случае водных растворов в качестве тест-вещества и воды в качестве среды-носителя), 0 % влажности в случае безводных тест-веществ и сред-носителей, или воздействию разной влажности с разных сторон материала.

Примечание 3 — Допускаются другие специальные режимы кондиционирования или предварительной подготовки.

9.3 Определение толщины и массы испытуемой пробы

Толщину каждой испытуемой пробы определяют с точностью до 0,02 мм. Поверхностную плотность каждой испытуемой пробы определяют с точностью до 1 г/м².

Примечание 1 — Методы определения толщины установлены в ISO 2286-3 и ISO 5084. Методы определения массы установлены в ISO 2286-2 и ISO 3801.

Примечание 2 — В случае материалов, в которых защитный слой нанесен методом ламинирования на текстильную основу, может быть невозможно определить, является ли разница в толщине испытуемой пробы результатом изменения толщины защитного слоя или толщины текстильной основы.

10 Проведение испытания

10.1 Предварительные испытания

Испытуемую пробу материала специальной одежды предварительно испытывают в соответствии с ISO 13994, процедура A, с использованием воды в качестве тест-вещества. Данное предварительное испытание проводят для определения того, является ли материал стойким к прониканию жидкостей.

Примечание 1 — Было установлено, что материалы для специальной одежды, которые не являются стойкими к прониканию жидкостей, могут давать различные результаты при испытании на стойкость к проникновению.

Если определено, что материал является стойким к прониканию жидкостей, то проводят серию из трех параллельных испытаний на стойкость к проникновению. Если определено, что материал не является стойким к прониканию жидкостей, то необходимо провести серию из пяти параллельных испытаний на стойкость к проникновению.

Примечание 2 — Большее число параллельных испытаний проводят для материалов, не являющихся стойкими к прониканию, для того, чтобы точнее определить возможное расхождение результатов стойкости к проникновению.

10.2 Калибровка

Отклик аналитической системы для определения содержания тест-вещества должен быть откалиброван. При испытании с открытым контуром минимальный предел обнаружения должен быть эквивалентен значению скорости проникновения менее 0,05 мкг/см²/мин, и, если необходимо зарегистрировать суммарное проникновение, максимальный предел количественного определения должен быть эквивалентен скорости проникновения более 10 мкг/см²/мин. При испытании с замкнутым контуром минимальный предел количественного обнаружения должен быть эквивалентен значению менее 0,05 мкг/см², а максимальный предел количественного обнаружения должен быть эквивалентен значению более 500 мкг/см². Если по какой-либо причине данные значения пределов обнаружения не могут быть достигнуты, информацию об этом следует привести вместе с фактическими пределами количественного определения системы.

Примечание 1 — Метод определения минимально распознаваемой скорости проникновения представлен в приложении D.

Примечание 2 — Чувствительность метода испытания при определении малых значений скорости проникновения или количества проникшего тест-вещества определяется сочетанием аналитического метода и выбранной системой отбора проб, а также отношением площади испытуемой пробы материала к объему среды-носителя (для системы с замкнутым контуром) или к расходу среды-носителя (для испытаний с открытым контуром).

Примечание 3 — Высокочувствительный аналитический метод, как правило, позволяет количественно определять тест-вещество в среде-носителе в количестве 10⁻⁷ % (по объему или по массе).

Примечание 4 — Большие значения отношения площади испытываемой пробы материала к объему среды-носителя или расходу среды-носителя позволяют обеспечить более раннее обнаружение проскока и определение меньших значений скорости проникновения. Это связано с тем, что после начала проникновения более высокие концентрации тест-вещества в среде-носителе будут достигаться быстрее.

10.3 Проверка испытательного оборудования

Испытательное оборудование в сборе должно проходить регулярную проверку для обеспечения стабильных метрологических характеристик с течением времени. Проверку проводят путем регулярного повторения испытания с использованием одних и тех же условий испытания, одного и того же тест-вещества и испытываемой пробы из того же материала.

Примечание — Выбор надлежащего сочетания однородного материала для проверки и одинакового по составу тест-вещества будет гарантировать, что данные проверки будут эффективными.

10.4 Подготовка испытательного оборудования

10.4.1 Первую испытываемую пробу материала специальной одежды устанавливают в диффузионную ячейку для испытания на стойкость к проникновению в соответствии с 6.3 и собирают диффузионную ячейку. Диффузионную ячейку соединяют болтами или зажимами с достаточным усилием для того, чтобы обеспечить герметичность уплотнения между испытываемой пробой и между камерой для тест-вещества и камерой для среды-носителя.

10.4.2 Если иное не установлено в стандарте на изделие, испытание проводят при температуре $(23,0 \pm 1,0)$ °С. Предпринимают соответствующие действия для обеспечения того, чтобы температура диффузионной ячейки для испытания на стойкость к проникновению, среда-носитель и тест-вещество находились в указанном диапазоне температур перед началом испытания.

Примечание 1 — Данное требование можно выполнить, выдержав диффузионную ячейку для испытания на стойкость к проникновению, среду-носитель и тест-вещество при температуре испытания ± 1 °С в течение не менее 30 мин перед испытанием.

Примечание 2 — На результат испытания на стойкость к проникновению существенно влияет температура. Следует отметить, что при применении материалы специальной одежды могут подвергаться воздействию условий окружающей среды.

10.4.3 Среду-носитель подают в секцию для среды-носителя при испытании на стойкость к проникновению (секцию, в которой находится внутренняя поверхность испытываемой пробы материала).

10.4.4 Среду-носитель непрерывно перемешивают, прокачивают в замкнутом контуре или пропускают через секцию для среды-носителя. В случае жидких сред-носителей необходимо предпринять действия для того, чтобы на внутренней поверхности испытываемой пробы материала не было пузырьков воздуха.

Примечание 1 — Цель перемешивания среды для сбора является двойной:
- обеспечить однородность среды-носителя для отбора образцов и анализа, и
- предотвратить или минимизировать концентрирование проникающего тест-вещества в области на границе между материалом специальной одежды и средой-носителем.

Скорость перемешивания, необходимая для достижения данных целей, зависит от скорости проникновения и относительной растворимости тест-вещества в испытываемом материале и в среде-носителе. В настоящее время нет достаточных данных, чтобы установить минимальные значения скорости перемешивания. Однако в качестве руководства для системы с открытым контуром (т. е. для среды-носителя, протекающей один раз через диффузионную ячейку, затем анализируемой и направляемой на сброс) данные по межлабораторным сличениям позволяют предположить, что достаточная скорость перемешивания достигается, когда расход среды-носителя находится в пределах, установленных в 7.1.

Примечание 2 — Для систем с замкнутым контуром с жидкой средой-носителем достаточную скорость перемешивания можно определить с помощью предварительных испытаний, в которых наблюдают скорость перемешивания красителя.

10.4.5 Анализ среды-носителя проводят непрерывно или периодически в соответствии с установленной частотой отбора проб, которая приведена в 8.1.

Примечание — Отбор проб производят перед подачей в диффузионную ячейку для испытания на стойкость к проникновению для того, чтобы установить фоновые значения, которые учитывают для последующих результатов анализа.

Метод, выбранный для отбора среды-носителя, должен основываться на методике, установленной для аналитического метода. Например, УФ- или ИК-спектроскопию часто используют для непрерывного анализа потока проб (несмотря на то, что входящие в состав материалов специальной одежды компоненты, могут мешать проведению анализа), в то время как газовая хроматография требует анализа дискретно отобранных проб. При отборе среды-носителя для испытаний с открытым контуром поток среды-носителя никогда не должен останавливаться. Это минимизирует осаждение проникшего тест-вещества на стенках диффузионной ячейки и подсоединенных к ней трубках.

В системах с замкнутым контуром в связи с отбором проб может потребоваться пополнять среду-носитель для того, чтобы поддерживать заданное соотношение объема среды-носителя и площади поверхности испытываемой пробы, находящейся в контакте со средой-носителем.

При испытании, в котором пробы отбирают непрерывно или многократно, анализируют и возвращают в диффузионную ячейку, никаких мер по поддержанию объема среды-носителя не требуется.

10.5 Метод А. Постоянный контакт с жидкими тест-веществами

10.5.1 Жидкое тест-вещество подают в секцию для тест-вещества диффузионной ячейки для испытания на стойкость к проникновению (секцию, в которой расположена наружная поверхность испытываемой пробы материала). Заполнение выполняют настолько быстро, насколько это практически возможно для того, чтобы время первого воздействия на разные части испытываемого материала было практически одинаковым. Секцию для тест-вещества диффузионной ячейки заполняют таким образом, чтобы весь участок наружной поверхности испытываемой пробы находился в контакте с тест-веществом. Время проведения испытания регистрируют с момента подачи тест-вещества.

Примечание — Если тест-вещество имеет высокую плотность, а механическая прочность испытываемой пробы материала специальной одежды является низкой (например, в случае тонкой латексной пленки), масса жидкости может деформировать испытываемую пробу, что приведет к увеличению площади испытываемой пробы. В таких случаях могут быть предприняты действия для уменьшения объема тест-вещества при условии, что испытываемая проба полностью покрыта тест-веществом в течение всего времени испытания.

10.5.2 Концентрацию тест-вещества, обнаруженного в среде-носителе, регистрируют как функцию времени, прошедшего с начала испытания в соответствии с 10.4.5.

10.5.3 Отбор проб прекращают, и испытание завершают при выполнении одного или нескольких следующих условий (см. рисунок 4):

- установлен равновесный режим проникновения [рисунки 4а) и 4е)];
- зарегистрировано нормализованное время проскока;
- достигнута скорость проникновения в установившемся режиме, а затем происходит резкий рост скорости проникновения [рисунок 4с)];
- достигнута максимальная скорость проникновения [рисунки 4b) и 4d)];
- прошло 8 ч или другое установленное время испытания.

Примечание — В некоторых случаях заказчик может установить время испытания более 8 ч или менее 8 ч;

- скорость проникновения достигла значений, при которых тест-вещество может перегрузить систему детектирования или серьезно загрязнить контур среды-носителя или диффузионную ячейку.

10.5.4 После испытания диффузионную ячейку разбирают и промывают, если необходимо.

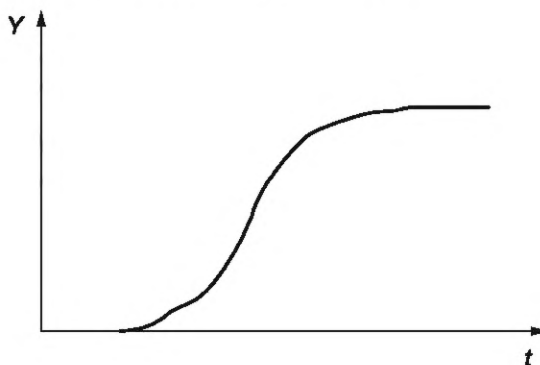
10.5.5 Несколько испытываемых проб материала для специальной одежды испытывают в соответствии с 10.1.

10.6 Метод В. Постоянный контакт с газообразным тест-веществом

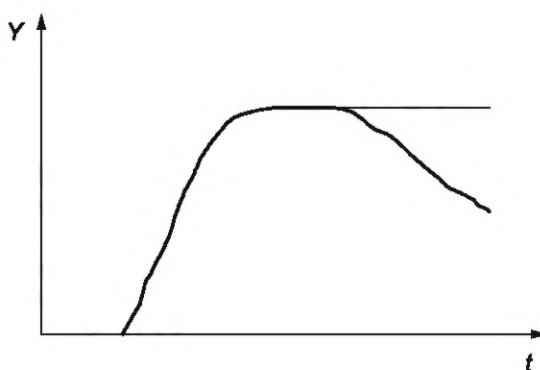
10.6.1 Необходимо начать подачу тест-газа в секцию для тест-вещества диффузионной ячейки (секцию, в которой расположена наружная поверхность испытываемой пробы материала). Время начала испытания регистрируют в момент, когда через диффузионную ячейку пройдет эквивалент пяти объемов секции для тест-газа, что определяют с помощью ротаметра или другого средства измерения расхода, установленного перед входом в камеру для тест-вещества. Пять объемов тест-газа пропускают через секцию для тест-вещества в течение примерно 1 мин. После данного начального периода расход газа может быть уменьшен до минимального значения, достаточного для обеспечения того, чтобы испытываемая проба всегда находилась в контакте с тест-газом и чтобы воздух не мог проникнуть обратно в секцию для тест-вещества. Если испытание проводят не при температуре окружающей среды, тест-газ доводят до требуемой температуры, прежде чем подать его в секцию для тест-вещества.

Следует проявлять осторожность, чтобы не создавать давление в секции для тест-вещества или секции для среды-носителя. Слишком высокое давление может быть вызвано высокими расходами тест-газа или из-за использования приспособлений, которые ограничивают поток тест-газа из секции для тест-вещества. Плотная набитая шихта активированного угля или тонкие распределительные трубки являются примерами таких приспособлений.

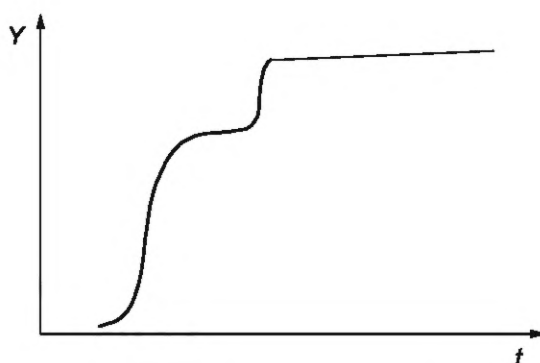
10.6.2 Концентрацию тест-вещества, обнаруженного в среде-носителе, регистрируют как функцию времени от момента начала испытания в соответствии с 10.4.5.



- а) Типичный случай процесса проникновения, при котором скорость проникновения достигает значения, соответствующего равновесному состоянию

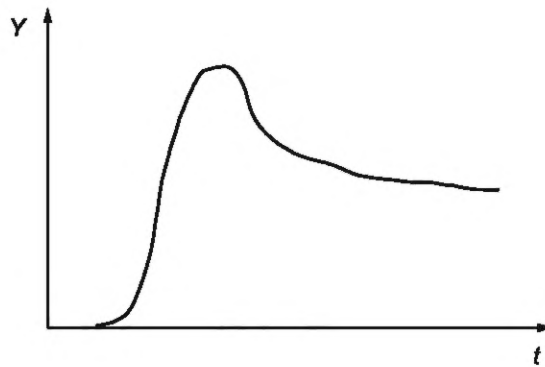


- б) Вид процесса проникновения, при котором испытываемые пробы материала претерпевают физические изменения под действием химического вещества, что приводит к росту или снижению скорости проникновения

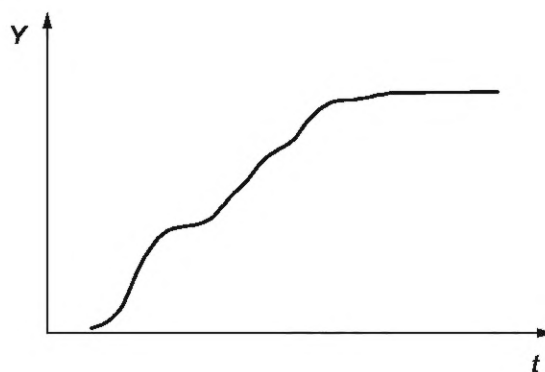


- в) Вид процесса проникновения, который имеет место, когда пробы материала демонстрируют резкий и быстрый рост скорости проникновения

Рисунок 4, лист 1 — Пять видов процессов проникновения



d) Вид процесса проникновения, который имеет место, когда происходит набухание (от умеренного до сильного) пробы материала, при этом скорость проникновения в определенный момент времени становится постоянной



e) Вид процесса проникновения, который имеет место при сильном набухании

Y — скорость проникновения, $\text{мкг/см}^2/\text{мин}$; t — время, мин

Примечание 1 — Часто имеют место и другие виды процесса проникновения.

Примечание 2 — См. [7].

Рисунок 4, лист 2

10.6.3 Отбор проб прекращают и испытание завершают при выполнении одного или нескольких следующих условий (см. рисунок 4):

- установлен равновесный режим проникновения [рисунки 4a) и 4e)];
- зарегистрировано нормализованное время проскока;
- достигнута скорость проникновения в установившемся режиме, а затем происходит резкий рост скорости проникновения [рисунок 4c)];
- достигнута максимальная скорость проникновения [рисунки 4b) и 4d)];
- прошло 8 ч или другое установленное время испытания;
- скорость проникновения достигла значений, при которых тест-вещество может перегрузить систему детектирования или серьезно загрязнить контур среды-носителя или диффузионную ячейку.

10.6.4 После испытания диффузионную ячейку разбирают и промывают, если необходимо.

10.6.5 Несколько испытуемых проб материала для специальной одежды испытывают в соответствии с 10.1.

10.7 Метод С. Периодический контакт с жидким или газообразным тест-веществом

10.7.1 При испытании по методу С тест-вещество, газ или жидкость, периодически наносят на испытуемую пробу в соответствии с одной из схем, представленных в таблице 2. В начале испытания испытуемую пробу подвергают воздействию тест-вещества в соответствии с методом А (для жидкостей) или методом В (для газов). Затем тест-вещество оставляют в контакте с испытуемой пробой в течение установленного времени контакта (см. таблицу 2), после чего тест-вещество удаляют и камеру для

тест-вещества диффузионной ячейки продувают воздухом или инертным газом. Продувку продолжают в течение установленного времени. Затем данную последовательность действий повторяют для установленного числа циклов.

10.7.2 Жидкие тест-вещества могут быть удалены из диффузионной ячейки сливанием или откачиваем тест-вещества из секции для тест-вещества через впускной или выпускной штуцер. Полное удаление вязких или густых жидкостей может быть невозможно. Неполное удаление допустимо, так как в условиях применения полное удаление таких химических веществ маловероятно.

При сливании тест-вещества из диффузионной ячейки следует соблюдать осторожность, чтобы не разъединить трубки, соединяющие секцию среды-носителя диффузионной ячейки с детектором или побудителем расхода.

10.7.3 Газообразные тест-вещества могут быть удалены из диффузионной ячейки при отключении расхода тест-газа и подачей газа для продувки.

10.7.4 Продувку осуществляют при пропускании сухого воздуха или инертного газа через секцию для тест-вещества диффузионной ячейки со скоростью (10 ± 1) объем секции в минуту. Требования к газу для продувки такие же, как и для газообразных сред-носителей.

10.7.5 Испытание продолжают в течение установленного числа циклов или пока не выполняется любое из условий 10.4.2 (для жидкостей) или 10.5.3 (для газов).

Т а б л и ц а 2 — Рекомендуемые условия испытаний для прерывистого контакта

Метод испытания	Время контакта, мин	Время продувки, мин	Число циклов
C1	1	10	11
C2	5	10	8
C3	10	60	2

10.7.6 Концентрацию тест-вещества, обнаруженного в среде-носителе, регистрируют как функцию времени от момента начала испытания. Минимальная частота отбора проб должна составлять 75 с на протяжении всего испытания.

Примечание — Частота отбора проб, приведенная в 8.1, не используется в методе С, поскольку было установлено, что менее частый отбор проб может давать неверные результаты.

10.7.7 Несколько испытуемых проб материала для специальной одежды испытывают в соответствии с 10.1.

10.8 Обработка результатов

Результаты выражают в виде одного или нескольких следующих значений: нормализованное время проскока, суммарная масса проникшего тест-вещества за установленный период времени, или время, необходимое для того, чтобы масса проникшего тест-вещества достигла предварительно установленного значения. Способ выражения результатов и точные данные для приведенных расчетов будут зависеть от цели проведения испытания и/или нормативного документа на изделие, которому должна соответствовать специальная одежда для защиты от химических веществ.

Исходные данные могут быть приведены в одной из следующих форм:

- количество проникшего тест-вещества в зависимости от времени;
- концентрация проникшего химического вещества в зависимости от времени (как правило, для испытаний с замкнутым контуром);
- скорость проникновения в зависимости от времени (как правило, для испытаний с открытым контуром).

10.8.1 Нормализованное время проскока

Это время, когда скорость проникновения достигает установленного значения (пример данных для расчета приведен в таблице 3). Данные преобразуют в форму скорости проникновения (измеряется в мкг тест-вещества на см² материала, подвергаемого воздействию тест-вещества в течение испытания в минуту) в зависимости от времени (измеряется в минутах).

Примечание 1 — Для данной цели допускается использовать компьютерную таблицу.

Определяют время, при котором скорость проникновения впервые превышает нормализованное значение. Данное значение, как правило, составляет 0,1 или 1,0 мкг/см²/мин.

Примечание 2 — Данное значение может быть установлено либо путем анализа данных, либо графическим способом.

Регистрируют время отбора на анализ среды-носителя, непосредственно предшествующее времени, когда скорость проникновения впервые достигает нормализованного значения.

Примечание 3 — Это связано с тем, что интерполяция данных может быть ненадежной и поэтому не допускается.

Пример — Испытания с замкнутым контуром и объемом среды-носителя 100 см³.

Площадь материала, подвергаемого воздействию тест-вещества, составляет 5 см².

Нормализованное значение проникновения составляет 0,1 мкг/см²/мин.

Таблица 3 — Пример данных для расчета нормализованного времени проскока

Время анализа, мин	Концентрация тест-вещества в замкнутом контуре, мкг/дм ³	Масса тест-вещества в замкнутом контуре, мкг	Общая масса тест-вещества, проникшего через единицу площади материала, мкг/см ²	Скорость проникновения, мкг/см ² /мин
0	0	0	0	0
5	0	0	0	0
10	0	0	0	0
12	1	0,1	0,02	0,01
14	2	0,2	0,04	0,01
16	3	0,3	0,06	0,01
18	5	0,5	0,1	0,02
20	7	0,7	0,14	0,02
22	12	1,2	0,24	0,05
24	18	1,8	0,36	0,06
26	38	3,8	0,76	0,20
28	61	6,1	1,22	0,23
30	90	9,0	1,8	0,29

Скорость проникновения впервые превышает установленное значение при времени отбора проб 26 мин. Следовательно, нормализованное время проскока составляет 24 мин.

10.8.2 Суммарная масса проникшего тест-вещества

Это общая масса тест-вещества, которое проникло через каждый квадратный сантиметр материала в течение заранее установленного интервала времени (пример данных для расчета приведен в таблице 4). Данные разделяют на дискретные интервалы времени, каждый из которых соотнесен с временем анализа среды-носителя. Результат каждого анализа преобразуют в форму массы тест-вещества, проникшего в течение данного интервала времени (измеряется в мкг тест-вещества на см² материала, подвергаемого воздействию тест-вещества).

Примечание — Для данной цели допускается использовать компьютерную таблицу.

Суммарную массу тест-вещества (в мкг тест-вещества на см² материала, подвергаемого воздействию тест-вещества), которое проникло в течение предварительно установленного времени, рассчитывают путем суммирования отдельных количеств тест-вещества, проникших в течение каждого интервала времени.

Пример — Испытание с открытым контуром при скорости потока 400 см³/мин. Площадь материала, подвергаемого воздействию тест-вещества, составляет 20 см². Установленный интервал времени составляет 30 мин.

Таблица 4 — Пример данных для расчета суммарной массы проникшего тест-вещества

Время анализа, мин	Интервалы времени между отбором проб, мин	Концентрация тест-вещества в среде-носителе, мкг/дм ³	Скорость, с которой тест-вещества проникает в поток среды-носителя, мкг/мин	Скорость проникновения на единицу площади, мкг/см ² /мин	Масса тест-вещества, проникающая через единицу площади в течение интервала времени между отбором проб, мкг/см ²	Суммарная масса проникшего тест-вещества на единицу площади от начала испытания, мкг/см ²
0		0	0	0	0	0
1	1 ^a	0	0	0	0	0
2	1	0	0	0	0	0
...	...	0	0	0	0	0
22	2 ^b	0	0	0	0	0
24	2	0	0	0	0	0
26	2	8	3,2	0,16	0,32	0,32
27	1 ^c	10	4,0	0,2	0,2	0,52
28	1	13	5,2	0,26	0,26	0,78
29	1	17	6,8	0,34	0,34	1,12
30	1	23	9,2	0,46	0,46	1,58

^a Анализ проводится каждую минуту в течение первых 10 мин в соответствии с 8.1.1.
^b Анализ проводится каждые 2 мин после первых 10 мин в соответствии с 8.1.1.
^c Анализ проводится каждую минуту после обнаружения проскока в соответствии с 8.1.3.

Таким образом, суммарная масса проникшего тест-вещества в течение предварительно установленного времени испытания, равного 30 мин, составляет 1,58 мкг/см².

10.8.3 Общее время проникновения

Это время, когда суммарное количество тест-вещества, которое проникло через каждый квадратный сантиметр материала, достигло заранее установленного значения (пример данных для расчета приведен в таблице 5). Данные разделяют на дискретные интервалы времени, каждый из которых соотношен с временем анализа среды-носителя. Результат каждого анализа преобразуют в форму массы тест-вещества, проникшего в течение данного интервала времени (измеряется в мкг тест-вещества на см² материала, подвергаемого воздействию тест-вещества).

Примечание — Для данной цели допускается использовать компьютерную таблицу.

Начиная с первого интервала времени, последовательно проникающие массы тест-вещества для каждого интервала времени суммируют для получения промежуточного значения. Определяют время, при котором промежуточное значение массы превышает установленное значение. Регистрируют время анализа, непосредственно предшествующее данному времени.

Пример — Испытание с замкнутым контуром с объемом среды-носителя 120 см³.

Площадь материала, подвергаемого воздействию тест-вещества — 4,8 см².

Установленное значение суммарной массы проникшего вещества — 15 мкг/см².

Таблица 5 — Пример данных для расчета общего времени проникновения

Время анализа, мин	Концентрация тест-вещества в среденосителе, мкг/дм ³	Суммарная масса тест-вещества, проникшего в среденоситель, мкг	Суммарная масса проникшего тест-вещества на единицу площади, мкг/см ²
0	0	0	0
1	0	0	0
2	0	0	0
3	0	0	0
4 ^a	0	0	0
5	0	0	0
6	1	0,12	0,025
7	2	0,24	0,050
8	5	0,6	0,125
9	11	1,32	0,275
10	23	2,76	0,575
11 ^b	48	5,76	1,200
12	73	8,76	1,825
13	127	15,24	3,175
14	201	24,12	5,025
15	295	35,4	7,375
16	409	49,08	10,225
17	523	62,76	13,075
18	637	76,44	15,925
19	751	90,12	18,775

^a Анализ проводится каждую минуту в течение первых 10 мин в соответствии с 8.1.1.
^b Анализ проводится каждую минуту после обнаружения проскока в соответствии с 8.1.3.

Суммарная масса проникшего тест-вещества впервые превышает установленное значение через 18 мин. Таким образом, общее время проникновения для 15 мкг составляет 17 мин.

10.9 Визуальный осмотр испытуемой пробы

В конце испытания каждую испытуемую пробу визуально осматривают в хорошо освещенном помещении (при необходимости используют очки для коррекции зрения), и определяют, была ли испытуемая проба каким-либо образом изменена при контакте с тест-веществом. Данную проверку проводят как в то время, когда испытуемая проба еще не высохла, так и после того, как она высохла, поскольку после высыхания испытуемой пробы может не наблюдаться ее набухание. Если наблюдается какое-либо изменение, оно должно быть зарегистрировано.

Примечание — Примеры изменений включают: изменение цвета, отслаивание, разбухание, охрупчивание и разрушение.

10.10 Повторные испытания

10.10.1 Результаты оценивают для того, чтобы определить, отличается ли результат, полученный в результате испытания какой-либо одной испытуемой пробы, от среднего значения для всех испытуемых проб более чем на 20 %.

Примечание — Опыт разработки данного метода показывает, что данное требование, как правило, выполняется при условии, что испытываемые пробы были взяты из материала, который является физически однородным и не подвержен деформации или разрушению при контакте с тест-веществом.

10.10.2 Если разброс результатов не превышает 20 % от соответствующего среднего значения для данного набора результатов, оформляют протокол испытаний в соответствии с разделом 11.

10.10.3 Если разброс результатов превышает 20 % от среднего значения для данного набора результатов, то следует установить причину этого. Если было найдено разумное объяснение, оформляют протокол испытаний в соответствии с разделом 11 и включают в протокол испытаний данное объяснение.

Примечание — Например, испытываемые пробы могли иметь существенно разную толщину.

Если разумного объяснения не найдено, то готовят второй набор испытываемых проб, и проводят испытание в тех же условиях.

10.10.4 Если разброс результатов, полученных для второго набора испытываемых проб, не превышает 20 % от соответствующего среднего значения для данного набора результатов, оформляют протокол испытаний в соответствии с разделом 11 на основе только второго набора результатов испытаний.

10.10.5 Если разброс результатов, полученных для второго набора испытываемых проб, превышает 20 % от среднего значения для данного набора результатов, то следует выполнить 10.10.6 либо 10.10.7. Пункт 10.10.6, по сути, необязательный.

Примечание — Решение о выполнении 10.10.6, принимает испытательная лаборатория, заказчик испытания, или оба после взаимных консультаций, что предпочтительно. В некоторых случаях из анализа полученных данных очевидно, что процедура, описанная в 10.10.6, не может изменить конечный результат и поэтому не нужна.

10.10.6 Готовят третий набор испытываемых проб и повторяют испытания в тех же условиях. Три набора результатов объединяют, и отбрасывают самый наихудший результат — наименьшее значение в случае нормализованного времени проскока или общего времени проникновения, либо наибольшее значение в случае суммарной массы проникшего тест-вещества.

Примечание — В данном пункте учитывается тот факт, что при выполнении испытаний трех наборов испытываемых проб один аномальный результат вряд ли будет отражать характеристики материала в целом и, скорее всего, является следствием неустановленной ошибки при выполнении отдельного испытания.

Если разброс оставшихся результатов не превышает 20 % от среднего значения, протокол испытаний оформляют в соответствии с разделом 11 на основе только оставшегося (сокращенного) набора результатов. Значение исключенного результата отмечают в протоколе испытаний и четко указывают, что данное значение не использовалось при расчете итогового результата.

Если разброс оставшихся результатов превышает 20 % от среднего значения, то следует выполнить 10.10.7.

10.10.7 Объединяют результаты, полученные для двух наборов испытаний (если не был выполнен 10.10.6) или оставшиеся результаты для трех наборов испытаний (если был выполнен 10.10.6). Отбрасывают самый наилучший результат — наименьшее значение в случае нормализованного времени проскока или общего времени проникновения, либо наибольшее значение в случае суммарной массы проникшего тест-вещества и рассчитывают среднее для оставшихся результатов. Если разброс оставшихся результатов не превышает 20 % от среднего значения, тогда оформляют протокол испытаний в соответствии с разделом 11 на основе только данного сокращенного набора результатов.

Если разброс оставшихся результатов превышает 20 % от среднего значения, то повторяют процесс отбрасывания самого наилучшего результата — наименьшего значения в случае нормализованного времени проскока или общего времени проникновения, либо наибольшего значения в случае суммарной массы проникшего тест-вещества, пока разброс результатов не будет превышать 20 % от среднего значения. Протокол испытаний оформляют в соответствии с разделом 11 на основе только оставшихся результатов (или, в крайнем случае, единственного результата, оставшегося после итеративного отбрасывания результатов, являющихся наименьшими значениями в случае нормализованного времени проскока или общего времени проникновения, либо наибольшими значениями в случае суммарной массы проникшего тест-вещества).

Значения всех отброшенных результатов представляют в протоколе испытаний и четко указывают, что данные значения не использовались при расчете итогового результата.

Примечание — Если имеется бимодальное распределение результатов испытания, процесс итеративного отбрасывания наилучших результатов испытания приведет к тому, что итоговый результат будет основан исключительно на унимодальной части распределения наихудших результатов.

11 Протокол испытаний

Следующая информация должна быть включена в протокол испытаний:

Примечание — В приложении F (которое является обязательным) перечислены конкретные обязательные требования, включая требования к представлению результатов испытания, которые необходимо выполнять, если не указано иное.

- a) ссылка на настоящий стандарт;
- b) используемый метод;

Примеры — Метод А, Метод С2.

c) идентификация изготовителя испытываемого материала и описание метода отбора проб, т. е. информация о том, был ли материал отобран из рулона или предмета специальной одежды, тип материала (состав волокон и покрытия), поставщик, номер партии и дата получения испытываемого материала; если материал был отобран из предмета специальной одежды — информация по каждому материалу: состав, тип шва или другие установленные сведения о его положении на специальной одежде;

d) толщина каждой испытываемой пробы материала и средняя толщина, выраженная в миллиметрах;

e) полное описание любых слоев многослойного материала, которые были удалены в соответствии с 9.1;

f) поверхностная плотность, выраженная в граммах на квадратный метр, каждой испытываемой пробы материала и среднее значение поверхностной плотности, выраженное в граммах на квадратный метр;

g) идентификация используемого тест-вещества (тест-веществ), его физическое состояние, концентрация (в случае раствора) и степень чистоты;

h) продолжительность испытания, выраженная в часах;

i) информация о среде-носителе (включая расход и скорость перемешивания, если применимо), конфигурации системы (т. е. открытый или замкнутый контур) и используемое аналитическое оборудование; при представлении нескольких результатов испытаний указывают различие в процедурах испытаний между различными тест-веществами.

Примечание — Необходимо сообщать о конфигурации системы для всех испытаний на стойкость к проникновению, поскольку различия в конфигурации системы могут привести к значительным различиям в результатах испытаний;

j) время цикла, время контакта, время продувки и число циклов для испытания на стойкость к проникновению при периодическом контакте;

k) если требования 10.2 не были полностью выполнены, минимальные и максимальные количественно определяемые скорости проникновения (при предоставлении результата по времени проскока) или минимальные и максимальные массы проникшего тест-вещества (при предоставлении результатов по суммарной массе проникшего тест-вещества или общего времени проникновения);

l) время обнаружения проскока для каждой испытываемой пробы и среднее значение для всех проб из набора испытываемых проб;

m) нормализованное время обнаружения проскока, суммарная масса проникшего тест-вещества или общее время проникновения для каждой испытываемой пробы и среднее значение для всех проб из набора испытываемых проб; сокращение для обозначения результатов по общему времени проникновения должна включать нижний индекс, указывающий скорость проникновения, при которой было установлено время проникновения.

Пример — $VT_{0,1}$ или $VT_{1,0}$:

n) если проникновение не было обнаружено или скорость проникновения не достигла нормализованного значения при испытании на стойкость к проникновению с открытым контуром (метод А) или нормализованного значения суммарной массы проникшего тест-вещества при испытании на стойкость

к проникновению с замкнутым контуром (метод В), то сообщают, что проникновение не было обнаружено;

о) результат визуального осмотра материала после контакта с тест-веществом.

Для испытаний, для которых результаты выражены в виде нормализованного времени проскока или времени, необходимого для проникновения предварительно установленной суммарной массы проникшего тест-вещества, также указывают следующее:

- если процесс проникновения достиг равновесного состояния, то сообщают скорость проникновения в установившемся режиме, в микрограммах на квадратный сантиметр в минуту ($\text{мкг}/\text{см}^2/\text{мин}$) для каждой испытываемой пробы материала; среднее значение скорости проникновения в установившемся режиме для всех параллельно испытанных проб;

- максимальную скорость проникновения, выраженную в микрограммах на квадратный сантиметр в минуту ($\text{мкг}/\text{см}^2/\text{мин}$), для каждой испытываемой пробы и среднюю скорость проникновения для всех проб из набора испытываемых проб;

- график зависимости концентрации тест-вещества, скорости проникновения или суммарной массы проникшего тест-вещества в зависимости от времени для каждой испытываемой пробы.

Примечание — Настоящий стандарт описывает три различных метода испытаний и три набора различных критериев оценки. Заказчик, назначение изделия, технические характеристики изделия или стандарт на изделие могут не требовать предоставления результатов испытаний по каждому из данных методов.

Приложение А (справочное)

Рекомендуемый перечень химических веществ для сравнения стойкости к проникновению материалов специальной одежды

А.1 Цель

Цель данного приложения — предоставить рекомендуемый список жидких и газообразных химических веществ для оценки материалов специальной одежды в программах испытаний.

Примечание 1 — Результаты, полученные с использованием данного перечня химических тест-веществ в программах испытаний, не предполагают определения окончательной характеристики материалов специальной одежды.

Примечание 2 — Данный список химических тест-веществ не охватывает всех химических проблем; Перечень химических тест-веществ был составлен для охвата наиболее широкого спектра жидких и газообразных химических веществ. Не все химические классы представлены в перечне. Другие химические вещества, особенно те, которые представляют интерес для изготовителя или пользователя, должны быть испытаны в дополнение к тем, которые рекомендованы в данном руководстве.

А.2 Список рекомендуемых жидких химических тест-веществ

Реагенты перечислены по общему наименованию, синониму и номеру CAS, указанному в квадратных скобках:

- ацетон (2-пропанон) [67-64-1];
- ацетонитрил (цианометан, метилцианид) [75-05-8];
- сероуглерод [75-15-0];
- дихлорметан (метиленхлорид) [75-09-2];
- диэтиламин [109-89-7];
- этилацетат [141-78-6];
- *n*-гексан [110-54-3] или *n*-гептан;
- метанол (метилвый спирт, карбинол) [67-56-1];
- гидроксид натрия (40 % по массе), $r = 1,33 \text{ кг/дм}^3$ [1310-73-2];
- серная кислота (96 % по массе), $r = \text{от } 1,83 \text{ до } 1,84 \text{ кг/дм}^3$ [7664-93-9];
- серная кислота (18 % по массе);
- тетрагидрофуран (ТГФ, 1,4-эпоксипутан) [109-99-9];
- толуол (толуол) [108-88-3].

А.3 Список рекомендуемых газообразных химических тест-веществ для испытаний

Реагенты перечислены по общему названию, синонимам, минимальной степени чистоты и номеру CAS в квадратных скобках:

- аммиак безводный (99,99 %) [7664-41-7];
- хлор, 99,5 % [7782-50-5];
- хлористый водород (99,0 %) (соляная кислота) [7647-01-0].

А.4 Разъяснение по рекомендуемым химическим тест-веществам

Химические тест-вещества, перечисленные в А.2 и А.3, были выбраны для обеспечения линейки тест-веществ, которая является типичной для многих химических веществ, с которыми может столкнуться пользователь химической специальной одежды. Следует подчеркнуть, что это не общий список, взятый из другого приложения (программы), а линейка тест-веществ, специально предназначенная для испытаний на стойкость к проникновению через специальную одежду для защиты от химического воздействия.

Химические вещества, перечисленные в линейке тест-веществ, как правило, представляют собой самые маленькие молекулы своего ряда (типа), за исключением случаев, когда наименьшая молекула находится в газообразной форме при нормальной температуре и давлении или, когда более мелкие гомологи самопроизвольно образуют димеры или тримеры. В таких случаях самая маленькая молекула жидкости была выбрана на основании того, что жидкости намного более концентрированы, чем газы, и что процесс проникновения сильно зависит от концентрации раствора.

Твердые вещества не указаны в линейке тест-веществ, т. к., твердые вещества, за редким исключением, не проникают через химические барьеры в течение периода времени, когда специальная одежда для защиты от химических веществ предназначена для ношения. В настоящее время также не существует надежного метода испытаний на проникновение твердых веществ.

Время проскока химического вещества никак не связано со степенью его токсичности. Линейка тест-веществ была выбрана для проверки того, могут ли различные типы химических веществ проникать через защитный материал, а не на основании причинения вреда здоровью, который вещество может нанести пользователю в случае проникновения. Поэтому отсутствие общеизвестных ядов в вышеприведенных списках не следует интерпретировать как недостаток линейки тест-веществ.

Выбор химических веществ был ограничен теми, от которых, как можно предполагать, будет обеспечена защита при использовании данной специальной одежды. Химические вещества, такие как реактивы, чувствительные к воздействию воздуха, нестабильные взрывчатые вещества и криогенные жидкости, не рассматривались, поскольку защита от данных дополнительных опасностей выходит за рамки большинства стандартов на специальную одежду для защиты от химических веществ.

Линейка тест-веществ состоит из двух групп химических веществ; примеры наиболее проникающих химических веществ, о которых известно, что они преодолевают многие химические барьеры, и некоторые из наиболее распространенных опасных химических веществ, с которыми, вероятно, могут столкнуться пользователи специальной одежды для защиты от химических веществ. Некоторые из химических веществ в линейке тест-веществ попадают в обе категории. Хорошие эксплуатационные характеристики по отношению ко всем химическим веществам, указанным в А.2 и А.3, как правило, могут свидетельствовать о том, что материал обладает универсальной (всесторонней) стойкостью к проникновению большинства химических веществ.

Ацетон — наиболее маленькая молекула из ряда кетонов — очень распространенный промышленный растворитель.

Концентрированная серная кислота — представитель сильных и окисляющих минеральных кислот — распространенная промышленная кислота.

Дихлорметан — наиболее маленькая молекула из жидких хлоралканов — представитель галогенированных растворителей — легко проникает через многие химические барьеры.

Толуол — одна из наиболее маленьких молекул ароматического ряда-растворителя (молекула бензол немного меньше, но считается, что он слишком канцерогенный, чтобы использовать его для рутинных испытаний).

Диэтиламин — является самой маленькой и наиболее агрессивной щелочной молекулой из жидких органических аминов.

Метанол — самая маленькая молекула из ряда спиртов.

Ацетонитрил — самая маленькая молекула органического нитрила — представитель нитрильных мономеров.

Аммиак — общепромышленный хладагент.

Гексан или гептан — алкан — входит в состав нефтяного топлива.

Этилацетат — наиболее часто встречающийся сложный эфир — используется в больших количествах в качестве промышленного растворителя.

Хлористый водород — представитель полярных неорганических газов — общий продукт сгорания некоторых пластмасс и каучуков — выделяется из концентрированных растворов соляной кислоты, используемых для очистки и дезинфекции оборудования, используемого в молочной промышленности.

Хлор — представитель галогенов — широко используется в качестве дезинфицирующего средства для воды, а также очистки воды в бассейне (фтор — наименьшая молекула галогена, но данное химическое вещество так бурно реагирует с таким широким спектром материалов, что встречается редко).

Карбондисульфид — наименьший жидкий органический сульфид (триоформальдегид тримеризуется).

Раствор гидроксида натрия — представитель водных растворов и является сильной щелочью.

Тетрагидрофуран — самая маленькая из молекул жидких эфиров — легко проникает через многие химические барьеры.

18 %-ная серная кислота — представитель разбавленных кислот без окисляющего действия — типичное химическое вещество, защита от которого обеспечивается специальной одеждой типов 3 и 4.

**Приложение В
(справочное)****Изготовители диффузионных ячеек и комплектующих**

Примечание — Изделия, приведенные в настоящем приложении, являются примерами доступных на рынке подходящих диффузионных ячеек. Данная информация предоставлена для удобства пользователей данного стандарта и не является одобрением ISO таких изделий.

Трубки из боросиликатного стекла, доступные в Corning Glass, № по каталогу 72-0702 [длина 2,54 см (1 дюйм)] или эквивалентные, подходят для данной цели.

Фланцы доступны в Corning Glass, № по каталогу 72-9062 (алюминий) или 72-9654 (чугун). Прокладки доступны от Corning Glass, № по каталогу 72-9256.

Материал прокладки из ПТФЭ доступен от W.L. Gore and Associates, Inc., Industrial Sealant Group, Элктон, MD 21921, США.

Диффузионные ячейки в сборе для испытания на стойкость к проникновению также можно приобрести в:

Verre Equipements
3 rue des Quatres Chemins
69660 Collonges au Mont d'Or
France

Cambridge Glassblowing Limited
Brookfield Business Centre
Twentypence Road
Cottenham
Cambridge
CB24 8PS
England

Pesce Lab Sales Inc.
226 Birch Street
Kennett Square
PA 19348
USA

A.A. Pesce Glass Company Inc.
PO Box 1578
Hockessin
DE 19707
USA

LABC-Labortechnik
Müller & Zillger GbR
Josef-Dietzgen-Strasse 1
53773 Hennef
Germany

Приложение С
(справочное)

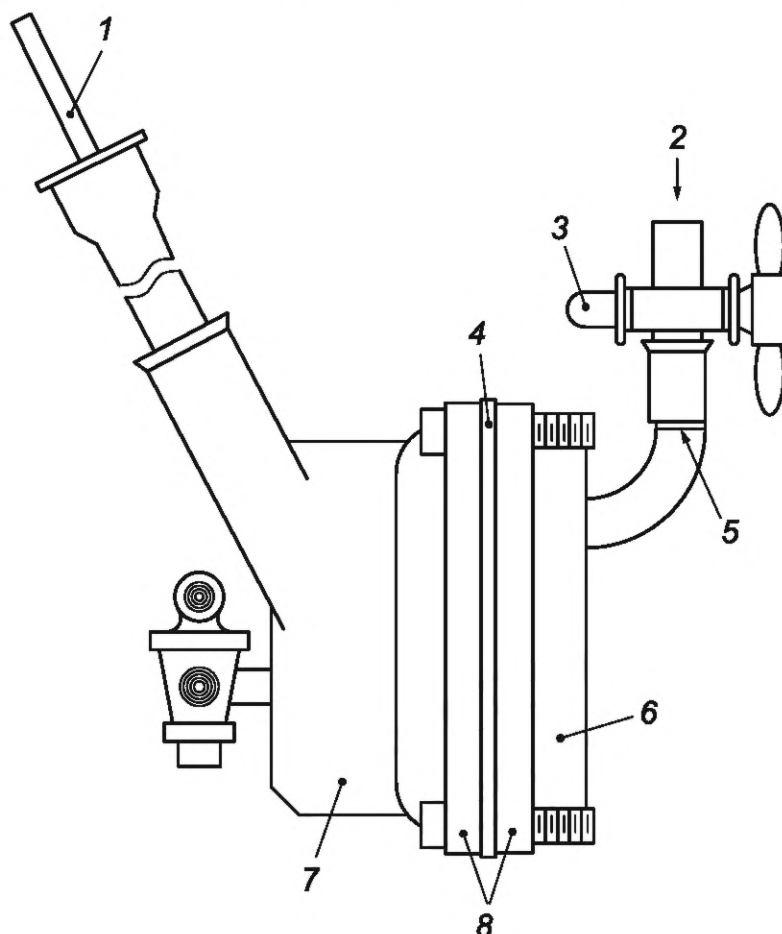
**Конструкция и технические характеристики часто применяемых диффузионных ячеек
для испытания на стойкость к проникновению**

С.1 Диффузионная ячейка для испытания на стойкость к проникновению жидких тест-веществ, подходящая для заполнения жидкими тест-веществами, сконструированная из двух концевых секций прямой стеклянной трубы, каждая из которых имеет номинальный диаметр 25 или 51 мм (см. рисунок С.1).

Материалы, отличные от стекла, могут быть использованы для испытания с применением тест-веществ, несовместимых со стеклом (например, плавиковая кислота).

Диффузионные ячейки для испытания на стойкость к проникновению, изготовленные из стекла, располагают следующим образом:

- один конец каждой стеклянной секции должен быть закрыт герметично (например, стеклянным диском, эквивалентным по качеству стеклу оригинальных секций);
- противоположный конец каждой стеклянной секции должен иметь фланцевое соединение, являющееся одним целым с данной секцией;
- входные и выходные штуцеры с соответствующими запорными кранами должны быть установлены для каждой стеклянной секции, как показано на рисунке С.1;
- при сборке в горизонтальном положении две стеклянные секции должны соединяться при помощи фланцевого соединения, при этом на стыке фланцев используют уплотнительную прокладку. При необходимости допускается использовать две прокладки для обеспечения прилегания испытуемой пробы, размещенные между ними.



1 — сменное перемешивающее устройство; 2 — подача тест-вещества; 3 — запорный кран; 4 — испытуемая проба; 5 — уровень заполнения; 6 — сторона испытуемой пробы, подвергаемая воздействию тест-вещества; 7 — сторона материала, находящаяся в контакте со средой-носителем; 8 — алюминиевые фланцы

Рисунок С.1 — Диффузионная ячейка для испытания на стойкость к проникновению жидких тест-веществ

Пример 1 — Материал прокладки из ПТФЭ;

- при проведении испытания испытуемых проб или комплектующих, которые не являются плоскими (например, швы или застежки) могут потребоваться дополнительные уплотнительные материалы.

Пример 2 — Бутиловый герметик круглого профиля;

- при испытании с замкнутым контуром, где требуется повышенная аналитическая чувствительность, может применяться более короткая секция для среды-носителя. Это уменьшит объем и увеличит соотношение площади испытуемой пробы материала к объему среды-носителя. При испытании с открытым контуром более низкие значения расхода среды-носителя увеличат чувствительность системы за счет снижения минимально распознаваемой скорости проникновения.

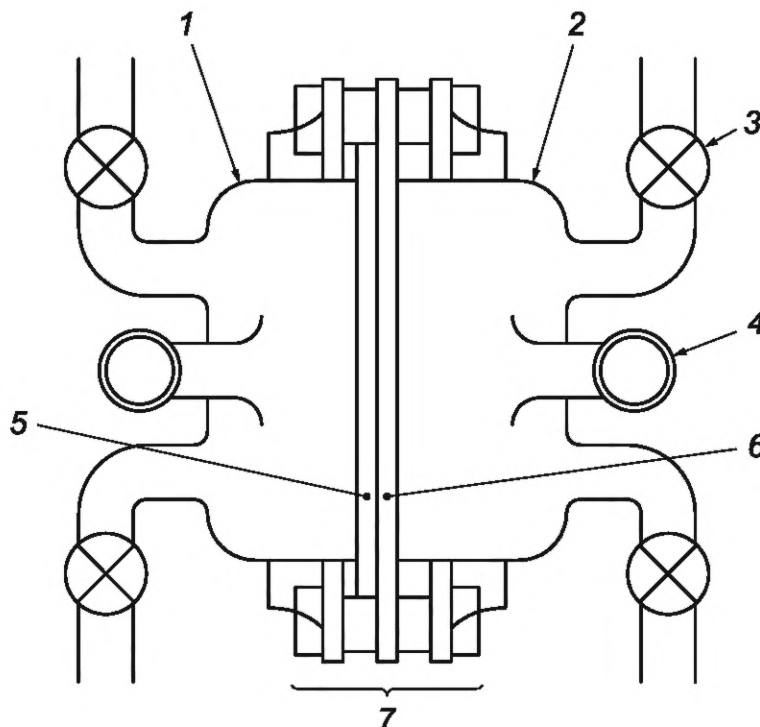
Секция тест-вещества может быть модифицирована для включения дополнительного выпускного штуцера (с запорным краном), расположенного снизу, напротив впускного штуцера для жидкого тест-вещества. Такая модификация облегчит повторное добавление и удаление жидких тест-веществ во время испытания с периодическим контактом с тест-веществом.

Испытуемую пробу материала специальной одежды располагают между открытыми торцами двух стеклянных секций, которые составляют диффузионную ячейку. Когда испытуемая проба установлена, диффузионная ячейка разделена на две секции.

Примечание — Поставщики комплектующих для диффузионных ячеек для испытания на стойкость к проникновению приведены в приложении В.

С.2 Диффузионная ячейка для испытания на стойкость к проникновению газообразных тест-веществ (см. рисунок С.2), подходящая для заполнения газообразными тест-веществами, идентичная диффузионным ячейкам для испытания на стойкость к проникновению жидких тест-веществ, схема которой приведена на рисунке С.1 и которая отличается тем, что в ней используются две секции, аналогичные секциям для среды-носителя. Таким образом, газообразное тест-вещество может подаваться из источника через секцию для тест-вещества. Поток тест-вещества должен быть таким, чтобы состав и концентрация газа в секции для тест-вещества не изменялись со временем, а тест-газ в секции хорошо перемешивался.

Испытуемую пробу располагают между открытыми торцами двух стеклянных секций, которые составляют диффузионную ячейку, как показано на рисунке С.2. Когда испытуемая проба установлена, диффузионная ячейка разделена на две секции.

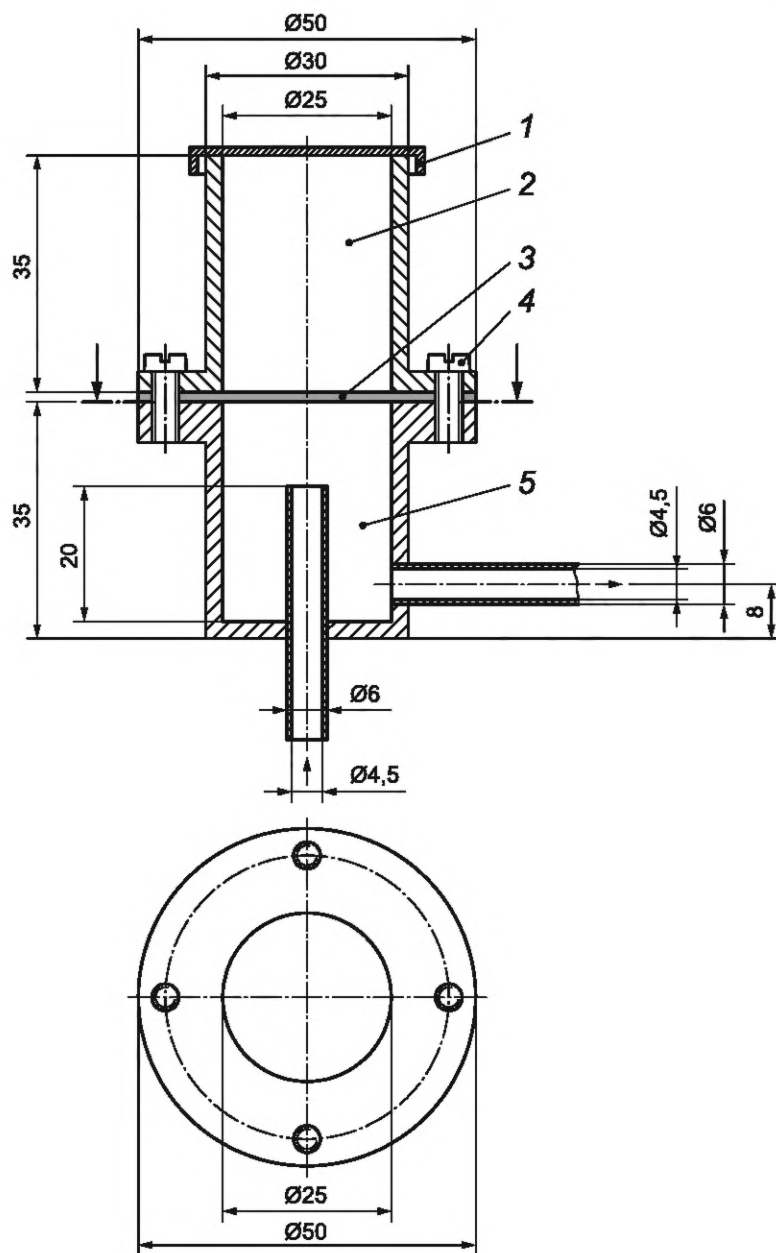


1 — сторона материала, находящаяся в контакте со средой-носителем; 2 — сторона испытуемой пробы, подвергаемая воздействию тест-вещества; 3 — кран; 4 — штуцер для подачи; 5 — испытуемая проба материала; 6 — прокладка; 7 — алюминиевые фланцы

Рисунок С.2 — Диффузионная ячейка для испытания на стойкость к проникновению газообразных тест-веществ

С.3 Альтернативные диффузионные ячейки для испытания на стойкость к проникновению, см., например, рисунок С.3.

Размеры в миллиметрах



1 — съемная крышка; 2 — отделение для жидкого тест-вещества; 3 — испытуемый материал; 4 — болты;
5 — отделение для газообразной среды-носителя

Площадь испытуемого материала, находящегося в контакте с тест-веществом, 4,91 см².

Объем отделения для среды-носителя: 17,2 см³.

Рисунок С.3 — Альтернативная диффузионная ячейка для испытания на стойкость к проникновению

Приложение D (справочное)

Рекомендуемые процедуры калибровки и измерения чувствительности аналитических систем для определения проникновения

D.1 Общие положения

Для любой аналитической системы для определения проникновения, независимо от ее конфигурации, используемого оборудования, среды-носителя или химического тест-вещества, важно, чтобы два параметра были определены количественно:

- отклик детектора как функция концентрации тест-вещества в среде-носителе;
- минимальная концентрация тест-вещества в среде-носителе, которая может быть однозначно количественно измерена.

Способ определения данных параметров неизбежно будет зависеть от множества факторов, включая такие, как метод детектирования, среда-носитель и тест-вещество. Цель данного приложения — дать общее руководство по калибровке и измерению чувствительности. Для этого могут применяться и другие методы, отличные от описываемых в данном приложении.

D.2 Калибровка

D.2.1 Системы с замкнутым контуром

Калибровка замкнутых систем, как правило, достаточно проста. Для этого следует приготовить растворы или смеси тест-вещества в среде-носителе в требуемом диапазоне концентраций. Следует измерить и зарегистрировать отклик детектора на приготовленные растворы. После этого используются графические или электронные таблицы для построения графической или числовой зависимости отклика детектора от концентрации тест-вещества в пробе.

Калибровочные растворы следует готовить в диапазоне концентраций, при которых предполагается обнаружение тест-вещества. Диапазон концентраций будет зависеть от объема среды-носителя, площади материала, подвергаемой воздействию тест-вещества и степени проникновения, которая должна быть измерена. Для того, чтобы избежать составления сложных формул для расчета, возможно использовать ответы на следующие вопросы.

- Какую минимальную (максимальную) массу проникшего тест-вещества на единицу площади необходимо определять в ходе испытаний?

- Какой концентрации тест-вещества в среде носителя будет соответствовать данная масса?

Например, рассмотрим испытание с аналитической системой, для которой объем замкнутого контура равен 100 см^3 , и испытательную ячейку, в которой 5 см^2 материала подвергаются воздействию тест-вещества. Согласно 10.2 минимально измеряемая масса проникшего тест-вещества на единицу площади должна быть не менее $0,05 \text{ мкг/см}^2$. Таким образом, если $0,05 \text{ мкг}$ проникло через каждый см^2 материала, то в 100 см^3 среды-носителя, находящейся в замкнутом контуре, содержится $0,25 \text{ мкг}$ тест-вещества. Следовательно, наименьшая концентрация тест-вещества в калибровочном растворе не должна превышать $0,25 \text{ мкг}$ химического вещества на 100 см^3 или $2,5 \text{ мкг}$ на дм^3 . Также в соответствии с 10.2 установлена максимальная измеряемая масса проникшего тест-вещества на единицу площади не менее 500 мкг/см^2 . Таким образом, если 500 мкг тест-вещества проникло через каждый см^2 материала, то в 100 см^3 среды-носителя, находящейся в замкнутом контуре, содержится 2500 мкг тест-вещества. Следовательно, наибольшая концентрация тест вещества в калибровочном растворе не должна быть менее 2500 мкг на 100 см^3 или 25 мг на дм^3 .

В процессе калибровки может потребоваться приготовление промежуточных растворов с различным содержанием тест-вещества, для того чтобы определить, является ли зависимость отклика детектора от содержания тест-вещества линейной во всем диапазоне концентраций. В большинстве случаев будет обнаружено, что отклик детектора действительно линейный при низких концентрациях, которые, как правило, измеряются в процессе проведения испытаний на проникновение. Проведение калибровки с использованием промежуточных калибровочных растворов позволяет получить дополнительное экспериментальное подтверждение достоверности данных калибровки. Также часто в качестве дополнительной калибровочной точки может быть использовано измерение для чистой среды-носителя, не содержащей тест-вещество.

При использовании калибровочных растворов или смесей каждый раствор должен готовиться независимо от других, растворы не должны готовиться путем разбавления одного и того же исходного раствора. Последовательное разбавление одного исходного раствора ненадежно, поскольку, если исходный раствор был приготовлен с ошибкой, то последующее его разбавление будет только распространять такую ошибку. В таких случаях полученные при калибровке данные могут казаться согласованными между собой, но фактически будут недействительными.

D.2.2 Системы с открытым контуром

Одним из самых простых способов, применяемых для калибровки системы с открытым контуром, заключается в том, что система временно переконфигурируется в систему с замкнутым контуром. Для этого может потребоваться использование подходящего циркуляционного насоса. При этом следует обеспечить, чтобы тест-вещество не сорбировалось на внутренних поверхностях применяемого насоса. Для контроля возможно снимать показания с детектора в течение нескольких десятков минут для заданной концентрации тест-вещества. Снижение сигнала детектора при этом может свидетельствовать о снижении концентрации тест-вещества, либо из-за утечки, либо из-за процессов сорбции внутри самого насоса.

Использование методов измерения с разрушением пробы (таких, как метод газо-жидкостной хроматографии или фото-ионизационный метод) в системах с открытым контуром не позволяет для целей калибровки переконфигурировать систему в систему с замкнутым контуром, поскольку отклик детектора будет уменьшаться по мере разрушения тест-вещества в детекторе. Для калибровки систем допускается использовать метод, заключающийся в пропускании калибровочных растворов или смесей через систему. Для этого может потребоваться приготовление калибровочных растворов в больших объемах, поскольку расход подаваемой в детектор пробы может быть высоким. При использовании газообразных сред-носителей может потребоваться приобретение или приготовление образцов калибровочных газовых смесей, содержащих тест-вещество в установленных концентрациях. Одним из способов приготовления калибровочных газовых смесей является заполнение герметичной химически стойкой полимерной емкости (полимерного пакета) средой-носителем с последующим впрыскиванием определенного объема тест-вещества для испарения внутри емкости. Содержимое емкости затем прокачивается через детектор.

Требуемые концентрации калибровочных смесей можно рассчитать, используя вопросы, поставленные в D.2.1. Например, рассмотрим испытание с аналитической системой с открытым контуром при скорости потока $500 \text{ см}^3/\text{мин}$ и испытательную ячейку, в которой 20 см^2 материала подвергаются воздействию тест-вещества. Согласно 10.2, минимально определяемая скорость проникновения должна составлять не более $0,05 \text{ мкг}/\text{см}^2/\text{мин}$. Таким образом, если $0,05 \text{ мкг}$ химического вещества проникло через каждый см^2 материала в течение одной минуты, то в среду для сбора за минуту проникло всего $1,0 \text{ мкг}$ химического вещества. В течение одной минуты 500 см^3 среды-носителя протекает через испытательную ячейку, поэтому $1,0 \text{ мкг}$ тест-вещества содержится в 500 см^3 среды-носителя. Следовательно, наименьшая концентрация тест-вещества в калибровочной смеси не должна превышать $1,0 \text{ мкг}$ на 500 см^3 или $2,5 \text{ мкг}$ на дм^3 . Максимальная концентрация калибровочного раствора может быть рассчитана аналогичным способом. Для проведения калибровки рекомендуется приготовление и проведение измерений с использованием промежуточных калибровочных смесей.

При использовании калибровочных растворов или смесей каждый раствор должен приготавливаться независимо от других, растворы не должны приготавливаться путем разбавления одного и того же исходного раствора. Последовательное разбавление одного исходного раствора ненадежно, поскольку, если исходный раствор был приготовлен с ошибкой, то последующее его разбавление будет только распространять такую ошибку. В таких случаях полученные при калибровке данные могут казаться согласованными между собой, но фактически будут недействительными.

D.2.3 Калибровка на основе теоретических данных

В некоторых случаях для калибровки возможно использование теоретических расчетов отклика детектора на тест-вещество. Например, при низких концентрациях тест-вещества отклик системы с кондуктометрическим методом измерения может быть рассчитан из константы ячейки и таблицы предельной электропроводности ионов. Тем не менее хорошей практикой является подтверждение таких расчетов экспериментальными измерениями.

D.3 Определение минимальной чувствительности

D.3.1 Теоретический расчет

После выполнения калибровки аналитической системы довольно просто определить ее минимальную чувствительность. Для того чтобы избежать составления сложных формул для расчета, возможно использовать ответы на следующие вопросы.

- Какой средний отклик детектора, когда в среде-носителе не содержится тест-вещество?
- Какие минимальные и максимальные отклики детектора, когда в среде-носителе не содержится тест-вещество?
- Насколько должен изменяться отклик детектора, чтобы было очевидно, что в среде-носителе присутствует минимальное количество тест-вещества?

Предполагается, что отклик детектора должен быть нулевым, если в среде-носителе не содержится тест-вещество, однако, как правило, наблюдаются небольшие «фоновые» показания, которые могут колебаться во времени. Для того чтобы было очевидно, что в среде-носителе присутствует минимальная концентрация тест-вещества, отклик детектора должен отличаться от фоновых показаний и явно выходить за пределы диапазона их колебаний. Путем изучения фоновых показаний в течение определенного периода времени, как правило, довольно легко оценить величину минимально значимого изменения. На основании данных калибровки данное минимальное изменение отклика детектора может быть преобразовано в минимальный предел обнаружения системы.

Например, среднее фоновое показание детектора может составлять 2 единицы, но показания могут колебаться случайным образом между -5 единицами и $+9$ единицами с редкими минимумами и максимумами при -7

и +11. Отклик детектора варьируется в целочисленных единицах. Калибровочный раствор с самой низкой концентрацией (из D.2) дает отклик детектора в 50 единиц. Любое показание менее 9 единиц явно находится в пределах «фонового шума». Возможно, что отклик в 10 или 11 единиц может быть значащим, но данные показания одновременно могут быть и «фоновым шумом». Однако отклик в 20 единиц четко указывает на присутствие тест-вещества в среде-носителе.

D.3.2 Экспериментальная проверка

Как только минимальная количественно измеряемая скорость проникновения или масса проникшего тест-вещества на единицу площади были оценены, оценка может быть подтверждена измерением с использованием подходящего раствора или смеси с заданным содержанием тест-вещества в среде-носителе.

В ходе проведения испытаний более низкие минимальные уровни чувствительности иногда могут быть определены при анализе полученных результатов. В примере, приведенном в настоящем пункте, минимальный предел обнаружения системы может соответствовать показаниям детектора, равным 20 единицам. Показания в 10 или 11 единиц могут быть значимыми, но в равной степени такие показания могут быть частью фоновых показаний детектора. Однако если после показаний в 11 единиц последующие измерения составляют 12, 14, 18, 22 и 27 единиц, тогда становится очевидным, что происходит проникновение тест-вещества и что показания, равные 11 единицам, были значимыми. Несмотря на то, что такой анализ может быть полезен, не допускается полагаться на получение таких данных для каждого испытания на проникновение тест-вещества. В приведенном выше примере установившаяся очень низкая скорость проникновения может увеличить фоновые показания только на 2 или 3 единицы. В таком случае было бы невозможно определить, начался ли процесс проникновения тест-вещества, и установить начало данного процесса.

D.4 Неопределенность измерения

Предоставление подробной информации о неопределенности измерения для различных методов испытаний на проникновение тест-веществ выходит за рамки настоящего стандарта. Такая информация, а также обучение и консультации часто доступны и проводятся на базе национальных органов по аккредитации. Следует использовать два общих подхода в оценке неопределенности измерения:

- общая неопределенность результата испытаний на проникновение тест-веществ, как правило, представляет собой сочетание многих других неопределенностей, возникающих в процессе измерения концентрации, калибровки, приготовления калибровочных смесей, калибровки мерной посуды и дозаторов, при измерении расхода среды-носителя, измерении времени и т. д. Наиболее простой способ оценки неопределенности при этом заключается в использовании систематического «восходящего» подхода и определении окончательной неопределенности из «пирамиды» бюджетов неопределенностей;

- в большинстве случаев проскок тест-вещества является быстрым и носит «катастрофический» характер. В течение всего 5 мин скорость проникновения может возрасти от 0 до 20 мкг/см²/мин и при этом может продолжать расти. Расчетная неопределенность при измерении нормализованной скорости проникновения может достигать ± 10 % или более, однако если скорость проникновения возрастает с 0,9 до 1,1 мкг/см²/мин в течение периода 90 с, тогда общая неопределенность измерения времени проникновения, вероятно, не будет превышать ± 1 мин, а не ± 10 % от измеренного времени проникновения.

Статистические методы определения неопределенности измерений приведены в ISO 5725-2.

Математический метод определения неопределенности измерения приведен в руководстве ISO/IEC 98-3.

Следует отметить, что ни одно испытание на стойкость к проникновению не может быть повторено. Испытание является разрушающим контролем, т. к. испытываемая проба становится проницаемым или необратимо загрязняется во время испытания. Следовательно, невозможно оценить повторяемость испытания на проникновение, поскольку невозможно отделить вклад неопределенности, связанной с неоднородностью испытываемых проб, от повторяемости.

Приложение Е
(справочное)

Испытание на стойкость к проникновению швов и застежек

Е.1 Общие положения

Ряд стандартов на специальную одежду для защиты от химических веществ содержит требования, чтобы швы и застежки испытывались на стойкость к проникновению, не вдаваясь в подробности того, как это можно осуществить. В данном приложении описываются теоретические и практические проблемы, возникающие при испытании таких элементов, и предлагаются некоторые возможные решения.

Е.2 Теоретические соображения

Необходимо, чтобы швы и застежки в специальной одежде для защиты от химических веществ обеспечивали адекватный уровень химической защиты; нет смысла иметь очень стойкий к проникновению материал, если он не герметичен по швам. Поэтому на первый взгляд представляется целесообразным подвергать швы и застежки воздействию для определения проникновения тест-вещества, что и материал. Однако данный подход имеет недостатки по трем взаимосвязанным причинам:

- испытание на стойкость к проникновению определяет проникновение на единицу площади материала, подвергаемого воздействию тест-вещества, но швы и застежки фактически являются одномерными или линейными элементами;

- шов или застежка не могут быть испытаны сами по себе; любое испытание шва также обязательно будет включать испытание материала с обеих сторон шва. Поэтому результат будет зависеть от относительного соотношения линейного шва или застежки к плоскому материалу, подвергнутого воздействию тест-вещества в диффузионной ячейке;

- геометрия стандартных диффузионных ячеек для определения проникновения имеет форму круга. Максимальная длина шва или застежки, подвергнутой воздействию тест-вещества, будет равна удвоенному радиусу ячейки. Площадь материала с обеих сторон шва или застежки будет пропорциональна квадрату радиуса. Поэтому относительное соотношение длины шва к площади материала зависит от размера диффузионной ячейки.

Следствием данных недостатков является то, что результаты испытаний швов и застежек сильно зависят от размера и геометрии диффузионной ячейки для определения проникновения. Это показано на следующих примерах.

Пример 1 — Шов в испытуемом материале менее устойчив к проникновению, чем сам материал. При испытании в стандартной диффузионной ячейке с номинальным диаметром 2,54 см (1 дюйм) длина шва, подвергаемого воздействию тест-вещества, составляет 2,54 см, а площадь материала, подвергаемого воздействию, составляет 5,07 см²; отношение длины шва к площади материала составляет 1:2. Однако при испытании в стандартной диффузионной ячейке с номинальным диаметром 5,08 см (2 дюйма) длина шва, подвергаемого воздействию тест-вещества, составляет 5,08 см, а площадь контакта материала — 20,27 см²; отношение длины шва к площади материала — 1:4. В диффузионной ячейке с номинальным диаметром 2,54 см (1 дюйм) доля менее стойкого к проникновению шва выше, поэтому определенная суммарная масса проникшего тест-вещества будет больше. В диффузионной ячейке с номинальным диаметром 5,08 см (2 дюйма) доля более стойкого к проникновению материала выше, поэтому определенная суммарная масса проникшего тест-вещества будет меньше.

Пример 2 — Сшитый шов материала с низкой стойкостью к проникновению покрывает полосу шириной 2,75 см из высокопроницаемого материала. При испытании в стандартной диффузионной ячейке с номинальным диаметром 2,54 см (1 дюйм) с коллинеарным швом единственным материалом, контактирующим с тест-веществом, является высокопроницаемая полоса, наклеенная на шов. Поэтому результат будет положительным. Однако, когда тот же самый шов будет испытан в диффузионной ячейке с номинальным диаметром 5,08 см (2 дюйма), часть материала с низкой проницаемостью будет контактировать с тест-веществом, и поэтому результат может быть отрицательным.

Пример 3 — Шов в материале, высокоустойчивом к проникновению, покрыт 6,99-сантиметровой (2,75-дюймовой) полосой из того же материала. Клей, соединяющий два куска материала, растворим в тест-веществе. При испытании в диффузионной ячейке с номинальным диаметром 5,08 см (2 дюйма) край полосы материала подвергается воздействию тест-вещества, и клей растворяется в тест-веществе. Затем тест-вещество проникает между двумя кусками материала и попадает в сшитый шов. Тем не менее, при испытании в диффузионной ячейке с номинальным диаметром 2,54 см (1 дюйм) клей не вступает в контакт с тест-веществом.

Данные примеры демонстрируют, как результат испытания на стойкость к проникновению шва не может быть нормализован и как такие результаты чувствительны к размеру диффузионной ячейки.

Е.3 Практические соображения

Очевидно, что ни одна процедура испытаний не определит непосредственно стойкость шва или застежки к тест-веществу. Различные процедуры испытаний в разных испытательных лабораториях неизбежно дадут разные результаты в большинстве случаев. Следующие рекомендации могут способствовать различным лабораториям использовать более согласованный подход к испытанию швов и застежек:

- проводят визуальный осмотр шва или застежки, и, при необходимости, делают разрез для того, чтобы рассмотреть конструкцию шва;
- проверяют шов или застежку на наличие слабых мест. Это может включать в себя размещение шва не по центру в диффузионной ячейке для того, чтобы проверить химическую стойкость клея, используемого для соединения любых шовных соединений;
- рассматривают возможность испытания шва одной и той же конструкции или застежки в разных диффузионных ячейках и с разным расположением данных элементов;
- несмотря на то, что шов или застежка прошли испытания, детали испытания указывают в протоколе испытаний достаточно подробно, чтобы другая испытательная лаборатория могла повторить испытание;
- любые попытки повлиять на метод испытания шва или застежки, возможно для того, чтобы получить конкретный результат, должны решительно отклоняться. Выбор испытательной лабораторией метода проведения испытания шва или застежки является неотъемлемой частью испытания данных элементов.

С другой стороны, шов или застежка с высокой стойкостью к проникновению и материал с высокой стойкостью к проникновению всегда дают отличные результаты испытаний на стойкость к проникновению, каким бы методом они ни были проведены. Если существуют условия, при которых шов или застежка могут допустить проникновение тест-веществ, важно, чтобы такие недостатки были выявлены и зарегистрированы.

Е.4 Экспериментальные соображения

Все стандартные диффузионные ячейки для испытаний на стойкость к проникновению были разработаны для испытания плоских испытуемых проб и с трудом приспособляются к выпуклым испытуемым пробам, какие имеют место в швах и застежках. Однако, как правило, можно загерметизировать большинство швов и по крайней мере некоторые застежки в стандартных диффузионных ячейках с одной или несколькими из следующих модификаций:

- использование мягких резиновых прокладок ниже, а иногда и выше, испытуемой пробы. При условии, что резина достаточно мягкая, любые выпуклые испытуемые пробы могут быть прижаты к резине. Следует позаботиться о том, чтобы ни одна прокладка не стала настолько деформированной при сжатии, чтобы она уменьшала площадь материала, контактирующую с тест-веществом или средой-носителем. Прокладки, подвергшиеся длительному контакту с тест-веществами, следует утилизировать в случае их перекрестного загрязнения в ходе дальнейших испытаний;
- использование неотвержденных или частично отвержденных резиновых герметиков. Они могут быть изготовлены вручную из твердых герметизирующих материалов, используемых в автомобильной, строительной или морской промышленности. Они принимают форму шва или застежки и дают плотное прижатие. Следует позаботиться о том, чтобы избыток герметика не уменьшал площадь контакта испытуемой пробы с тест-веществом или средой-носителем;
- использование жидких герметиков. Примерами таких герметиков являются силиконовые герметики для ванн, акриловые герметики для декораторов и быстрохватывающиеся соединения. Они могут быть применены при сборке диффузионной ячейки, а затем могут быть полностью отверждены или могут застыть до начала испытания. Необходимо учитывать, что при отверждении некоторые из данных герметиков могут выделять растворители или уксусную кислоту. Данные химические вещества могут повлиять на испытуемую пробу или могут помешать анализу среды-носителя;
- герметизация испытуемых проб с помощью резины. В некоторых случаях возможно герметизировать испытуемую пробу в резиновом или композитном кольцеобразном зажиме. Резина закрывает внешнюю окружность испытуемой пробы, но оставляет центр пробы открытым. Такой эффективный способ образует плоскую прокладку над и под испытуемой пробой. Затем данная сборка может быть установлена в диффузионную ячейку. Резину следует выбирать так, чтобы она не мешала проведению испытания;
- использование профилированных адаптеров. Данные толстые прокладки, которые изготовлены в соответствии с профилем испытуемой пробы. Данный метод может быть особенно полезен при испытании химически стойких молний. Адаптеры могут быть дополнительно герметизированы с испытуемой пробой при помощи мягких или быстрохватывающихся жидких герметиков.

При испытаниях швов и застежек следует ожидать, что значительное число испытаний придется прервать из-за утечек либо тест-вещества, либо среды-носителя. Было бы разумно выделить достаточное время, ресурсы и испытуемые пробы, чтобы учесть это.

Приложение F
(обязательное)

**Стандартные условия испытания и требования к оформлению
протокола испытаний на стойкость к проникновению**

F.1 Общие положения

Настоящий стандарт включает три метода испытаний на проникновение, каждый с различными вариантами испытаний, расчета и оформления отчета по испытаниям о нормализованном времени проскока, суммарной массе проникшего тест-вещества и общему времени проникновения. В настоящем приложении приведены конкретные методы испытаний, условия испытаний и критерии отчетности, которые следует использовать по умолчанию, если не указано иное.

Примечание — Методы испытаний, условия испытаний и критерии отчетности, отличные от условий по умолчанию, могут быть определены стандартами на изделие или в тех случаях, когда испытания проводятся в рамках нестандартной оценки материалов.

F.2 Методы испытаний

Для испытаний с применением жидких тест-веществ используют метод А. Для испытаний с применением газообразных тест-веществ используют метод В.

F.3 Условия испытаний

Испытания проводят при температуре $(23 \pm 1) ^\circ\text{C}$. Испытание проводят в течение 8 ч или до тех пор, пока не будет достигнуто нормализованное время проникновения.

F.4 Требования

Время проскока при нормализованной скорости проникновения $1,0 \text{ мкг/см}^2/\text{мин}$ указывают как нормализованное время проскока.

Приложение G
(справочное)

**Оценка воспроизводимости результатов испытаний однородных испытуемых проб
при проведении межлабораторных сличительных испытаний**

Испытание на проникновение является разрушительным тестом. Как только отдельная испытуемая проба будет испытана, она будет загрязнена химическим тест-веществом на молекулярном уровне по всей ее толщине. Процесс проникновения может также изменить химические и/или микроскопические физические свойства испытуемой пробы. Поэтому невозможно оценить межлабораторную воспроизводимость путем испытания одних и тех же испытуемых проб в нескольких лабораториях. Межлабораторные сличения могут быть сделаны только путем испытаний различного набора испытуемых проб, даже если они все взяты из одного и того же образца материала в каждой лаборатории. Такое сличение основано на предположении, что все испытуемые пробы идентичны. Однако опыт испытаний на проникновение за последние два десятилетия позволил сделать вывод, что различия между представленными для испытаний образцами материала и конкретными испытуемыми пробами данного материала могут быть значительно выше.

Несмотря на то, что неопределенность измерения, связанная с конкретным испытанием на проникновение (см. D.4), может быть невысока, часто выявляется, что результаты повторных испытаний различаются более чем на данную величину, которая может быть объяснена только неопределенностью измерения. Такое изменение между испытуемыми пробами часто может достигать 20 % от среднего значения для набора из трех результатов. Известно, что результаты испытаний на проникновение очень чувствительны к ряду факторов, включая:

- изменение образца и толщины образца даже в пределах нормальных производственных допусков;
- дефекты поверхности и косметические дефекты;
- незначительные дефекты или дефекты нижних слоев текстильных компонентов материалов с покрытием, сапога или перчатки;
 - случайные выделяющиеся волокна из нижних слоев текстиля, которые проходят сквозь верхнее покрытие, создавая таким образом возможность быстрого проникновения химических веществ через покрытие посредством капиллярного воздействия;
 - незначительную неоднородность в полимерных или эластомерных составах;
 - историю образца материала и/или конкретных испытуемых проб данного материала, включая складывание, изгиб, стирание и т. д.;
 - загрязнение натуральными маслами для кожи или косметическими средствами при нормальной обработке;
 - выборочную модификацию поверхности, например, печать или тиснение;
 - различия в пигментации, например, разноцветные варианты одного и того же материала.

Кажущиеся незначительными различия между участками одного и того же материала специальной одежды, перчаток или ботинок могут привести к большим различиям в результатах испытаний на проникновение. Таким образом, значительные различия между испытуемыми пробами являются существенным ограничивающим фактором, когда предпринимаются попытки оценить воспроизводимость метода лабораторных испытаний на проникновение.

Было выявлено, что изменения в конструкции и размерах ячейки для испытаний на проникновение практически не влияют на качество результатов. Также обнаружено, что результаты испытаний чувствительны к выбору водных или газообразных сред-носителей, но количество химических тест-веществ, для которых может использоваться любая среда-носитель ограничено. Допускаются изменения в способе, которым испытуемые пробы герметизируются в испытательном оборудовании, но невозможность загерметизировать испытуемую пробу почти всегда приводит к очевидному немедленному проскоку.

Были получены следующие данные в совместном корреляционном (межлабораторных сличениях) испытании, организованном CEN/TC 162 в ноябре 2011 г. с группой из 14 лабораторий. Испытания проводились в соответствии с ISO 6529 и некоторыми дополнительными техническими характеристиками, приведенными в документе CEN/TC162/JWG-permeation/N043. Данные дополнительные технические характеристики включали условия по умолчанию для испытаний и отчетности, приведенные в приложении F, и некоторые дополнительные незначительные различия, которые, однако, могут рассматриваться как не имеющие существенного влияния на межлабораторные вариации, перечисленные в таблице G.1, для трех конкретных комбинаций испытуемого материала и химического тест-вещества.

Таблица G.1 — Результаты межлабораторных испытаний для нормализованного времени проскока для трех конкретных комбинаций испытуемого материала и химического вещества

Испытанный материал/химическое тест-вещество	Гипалон/толуол	Полихлоропрен/ серная кислота 96 %-ная	Нитрил/метанол
Происхождение материала	Специально подготовлен для исследования	Коммерческие перчатки	Коммерческие перчатки
Число участвующих лабораторий	13	14	13
Число лабораторий, оставшихся после исключения тех, кто выбыл из числа участников по выбросам	12	13	13
Среднее значение для нормализованного времени проскока при испытаниях на проникновение, мин	167	208	52
Межлабораторная вариация, %	14	34	31

Приложение ДА
(справочное)

Сведения о технических и редакционных различиях
между ISO 6529:2013 и ISO 6529:2001

Третье издание (ISO 6529:2013) отменяет и заменяет второе издание (ISO 6529:2001), которое было технически и редакционно пересмотрено с целью:

- четко пояснить, что включены испытания перчаток и обуви, соединенных со специальной одеждой для защиты от химических веществ;
- включить нормативное приложение, устанавливающее конкретные стандартные процедуры испытания, расчета и оформления протокола испытаний по показателю стойкости к проникновению;
- разрешить испытания тканей, независимо от того, являются ли они в некоторой степени воздухопроницаемыми или полностью воздухонепроницаемыми;
- включить предварительное испытание, которое используется для определения количества повторных испытаний, которые необходимо провести;
- включить больше справочных примечаний;
- включить справочное приложение с техническими рекомендациями по испытанию швов и застежек;
- включать отработанные примеры расчета результатов;
- указать минимальную частоту отбора проб среды-носителя во время испытания;
- уточнить представление результатов для наборов повторных результатов в случаях, когда велик разброс результатов испытаний однородных испытываемых проб.

Приложение ДБ
(справочное)Сведения о соответствии ссылочных международных стандартов
межгосударственным стандартам

Таблица ДА.1

Обозначение ссылочного международного стандарта	Степень соответствия	Обозначение и наименование соответствующего межгосударственного стандарта
ISO 13994	—	*
* Соответствующий межгосударственный стандарт отсутствует. До его принятия рекомендуется использовать перевод на русский язык международного стандарта. Официальный перевод данного международного стандарта находится в Федеральном информационном фонде стандартов.		

Библиография

- [1] ISO 6530, Protective clothing — Protection against liquid chemicals — Test method for resistance of materials to penetration by liquids (Защитная одежда. Защита от жидких химических веществ. Метод испытаний для определения стойкости материалов к прониканию жидкостей)
- [2] ISO 2286-3, Rubber- or plastics-coated fabrics — Determination of roll characteristics — Part 3: Method for determination of thickness (Ткани с резиновым или пластмассовым покрытием. Определение параметров рулона. Часть 3. Метод определения толщины)
- [3] ISO 2859-1, Sampling procedures for inspection by attributes — Part 1: Sampling schemes indexed by acceptance quality limit (AQL) for lot-by-lot inspection [Процедуры выборочного контроля по качественным признакам. Часть 1. Планы выборочного контроля с указанием приемлемого уровня качества (AQL) для последовательного контроля партий]
- [4] ISO 2286-2, Rubber- or plastics-coated fabrics — Determination of roll characteristics — Part 2: Methods for determination of total mass per unit area, mass per unit area of coating and mass per unit area of substrate (Ткани с резиновым или пластмассовым покрытием. Определение характеристик рулона. Часть 2. Методы определения общей поверхностной плотности, поверхностной плотности покрытия и поверхностной плотности подложки)
- [5] ISO 3801, Textiles — Woven fabrics — Determination of mass per unit length and mass per unit area (Текстиль. Ткани. Определение массы на единицу длины и массы на единицу площади)
- [6] ISO 5084, Textiles — Determination of thickness of textiles and textile products (Текстиль. Определение толщины тканей и текстильных изделий)
- [7] Nelson G.O., Lum B.Y., Carlson G.J., Wong C.M., Johnson J.S. Glove permeation by organic solvents. Am. Ind. Hyg. Assoc. J. 1981, 42 pp. 217—225 (Нельсон Г.О., Лам Б.Ю., Карлсон Г.Дж., Вонг К.М., Джонсон Дж.С. Проникание органических растворителей через перчатки. Журнал Американской Ассоциации Промышленной Гигиены. 1981, 42 стр. 217—225)

УДК 614.895:687.17:620.198:006.354

МКС 13.340.10

IDT

Ключевые слова: специальная одежда для защиты от химических веществ, стойкость к проникновению, время проскока, общее время проникновения, суммарная масса проникшего тест-вещества, скорость проникновения, метод испытания

Редактор *Е.В. Якубова*
Технический редактор *И.Е. Черепкова*
Корректор *М.И. Першина*
Компьютерная верстка *Е.А. Кондрашовой*

Сдано в набор 28.10.2021. Подписано в печать 09.11.2021. Формат 60×84½. Гарнитура Ариал.
Усл. печ. л. 5,58. Уч.-изд. л. 5,05.

Подготовлено на основе электронной версии, предоставленной разработчиком стандарта

Создано в единичном исполнении в ФГБУ «РСТ»
для комплектования Федерального информационного фонда стандартов,
117418 Москва, Нахимовский пр-т, д. 31, к. 2.
www.gostinfo.ru info@gostinfo.ru

Поправка к ГОСТ ISO 6529—2021 Система стандартов безопасности труда. Одежда специальная для защиты от химических веществ. Метод определения стойкости материалов к проникновению жидких и газообразных химических веществ

В каком месте	Напечатано	Должно быть		
Предисловие. Таблица согласования	—	Казахстан	KZ	Госстандарт Республики Казахстан

(ИУС № 8 2022 г.)