

**ЭЛЕКТРОПЛИТЫ, ЭЛЕКТРОПЛИТКИ  
И ЖАРОЧНЫЕ ЭЛЕКТРОШКАФЫ БЫТОВЫЕ**

**ОБЩИЕ ТЕХНИЧЕСКИЕ УСЛОВИЯ**

Издание официальное

**ЭЛЕКТРОПЛИТЫ, ЭЛЕКТРОПЛИТКИ  
И ЖАРОЧНЫЕ ЭЛЕКТРОШКАФЫ БЫТОВЫЕ****Общие технические условия****ГОСТ  
14919—83**Household electric cooking ranges, cooking plates  
and cooking ovens. General specifications

ОКП 34 6810

Дата введения 01.07.84

Настоящий стандарт распространяется на электроплиты, электроплитки и жарочные электрошкафы бытового назначения исполнения УХЛ 4 по ГОСТ 15150, изготавливаемые для нужд народного хозяйства и экспорта.

Настоящий стандарт не распространяется на жарочные электрошкафы простейшего типа «электродуховка».

Термины, используемые в настоящем стандарте, и их пояснения даны в приложении 1.

Требования настоящего стандарта, кроме пп. 1.1, 1.2, 1.3, 2.1 (графы 3, 4, 5 и 7), 3.12, 3.13, 3.27, 3.28, 3.29, 3.31, 3.32, 3.33, 3.33.1, являются обязательными.

(Измененная редакция, Изм. № 3, 4, 5, 6, 7).

**1. КЛАССИФИКАЦИЯ. ТИПЫ**

1.1. Электроплиты и электроплиты-панели классифицируют:

- по способу установки:

Б — стационарные, блокируемые с элементами кухонного оборудования;

С — стационарные, не блокируемые с элементами кухонного оборудования;

- по типу электроконфорки:

Ч — чугунная;

Т — конфорка из трубчатого электронагревателя;

П — пирокерамическая конфорка;

- по виду дополнительных функциональных устройств:

Ш — жарочный электрошкаф.

1.2. Электроплитки классифицируют по типу электроконфорки:

Ч — чугунная;

Т — конфорка из трубчатого электронагревателя;

Ш — штампованная;

П — пирокерамическая.

1.3. Жарочные электрошкафы (ЭШ) классифицируют:

- по способу установки:

Б — стационарные, блокируемые с элементами электроплиты;

В — стационарные, блокируемые с элементами кухонного оборудования;

П — переносные;

М — малого габарита;

- по виду дополнительных функциональных устройств:

Т — наличие ТЭН-гриля;

Н — настольные, не блокируемые с элементами кухонного оборудования.

(Измененная редакция, Изм. № 6).

## 2. ОСНОВНЫЕ ПАРАМЕТРЫ И РАЗМЕРЫ

2.1. Типы, основные параметры и размеры электроплит должны соответствовать указанным в табл. 1.

Внешние размеры электроплит определяют по методике, указанной в приложении 2.

Таблица 1

Тип стационарных электроплит	Обозначение типа	Внешние размеры, мм			Установленная мощность, кВт, не более	Единоновременная потребляемая мощность, кВт, не более	Количество конфорок, шт
		Ширина	Глубина	Высота			
Электроплиты, блокируемые с элементами кухонного оборудования, типа Б (Х, У)	ЭБЧШ ЭБЧТШ ЭБТШ ЭБПШ	400	600	850	4,5	4,5	2
	ЭБЧШ ЭБЧТШ ЭБТШ ЭБПШ	500	600	850	$\frac{6,5}{8,5}$	$\frac{5,8}{8,0^*}$	$\frac{3}{4}$
	ЭБЧШ	500—570	500—570	850	$\frac{7,9}{8,9}$	$\frac{6,1}{7,1}$	$\frac{3}{4}$
	ЭБЧШ ЭБЧТШ ЭБТШ ЭБПШ	600	600	850	9,5	$\frac{5,8}{8,0^*}$	4
Электроплиты-панели, блокируемые с элементами кухонного оборудования, типа Б (А, В)	ЭБТ ЭБТЧ ЭБП	$\frac{400}{500};$ 600	600	70—200	$\frac{3,0}{6,5}$	$\frac{3,0}{6,5^*}$	$\frac{2}{3}$ 4
	ЭСЧШ ЭСТШ ЭСПШ	400	600	850	5,0	2,2	2
	ЭСТШ ЭСПШ ЭСЧШ	500	430**	850	4,0	$\frac{2,0}{2,2}$	2
Электроплиты, не блокируемые с элементами кухонного оборудования, типа Н	ЭНЧШ	465**	275**	375**	4,0**	$\frac{1,25}{2,2}$	1
		560	395	390	4,0	$\frac{2,0}{2,2}$	2

\* Изготовление по согласованию с заказчиком строительства жилых домов.

\*\* Размер может изменяться по требованию заказчика.

## Примечания:

1. Единоновременно потребляемая мощность, нормируемая в виде дроби, относится к исполнению электроплит, которые в зависимости от потребности могут подключаться на единоновременно потребляемую мощность, указанную в знаменателе или числителе.

2. Электроплиты-панели типа Б, блокируемые с элементами кухонного оборудования, и электроплиты типа С не предназначены для установки за счет строительства жилых домов.

(Измененная редакция, Изм. № 5, 6, 7).

2.2. Единоновременно потребляемая мощность электроплиток и настольных электроплит должна быть не более:

для одноконфорочных — 1,5 кВт;

для двухконфорочных — 2,2 кВт.

2.3. Единовременно потребляемая мощность переносных жарочных шкафов должна быть не более 1,6 кВт.

Примечания:

1. Определение внутренних размеров жарочных электрошкафов — по приложению 3.

2. Рекомендуемые размеры внутреннего пространства жарочных электрошкафов — по приложению 11.

**(Измененная редакция, Изм. № 5, 6).**

2.4. Электроплиты, электроплитки и жарочные электрошкафы должны изготавливаться на номинальное однофазное переменное напряжение 200 В частотой 50 Гц. По согласованию с заказчиком электрическая схема соединения стационарных электроплит, блокируемых с комплексом кухонного оборудования, может предусматривать возможность подключения их к сети номинального трехфазного переменного тока напряжением 380/220 В частотой 50 Гц.

Структура условных обозначений электроплит, электроплиток и жарочных электрошкафов приведена в приложении 4.

**(Измененная редакция, Изм. № 3).**

### 3. ТЕХНИЧЕСКИЕ ТРЕБОВАНИЯ

3.1. Электроплиты, электроплитки и жарочные электрошкафы следует изготавливать в соответствии с требованиями ГОСТ 14087, ГОСТ 27570.14, настоящего стандарта и нормативно-технической документации (НТД) на конкретное изделие.

**(Измененная редакция, Изм. № 6).**

3.2. Номинальные значения климатических факторов — по ГОСТ 15543.1 и ГОСТ 15150, механических — по ГОСТ 17516.1, группа М 23.

**(Измененная редакция, Изм. № 4, 6).**

3.3. Требования безопасности электроплит, электроплиток и жарочных электрошкафов — по ГОСТ 27570.14\*. Требования безопасности переносных жарочных электрошкафов — по ГОСТ 27570.16\*\*.

**(Измененная редакция, Изм. № 5).**

3.4. **(Исключен, Изм. № 4).**

3.5. Электроплиты могут оснащаться чугунными или ТЭН-конфорками, пирокерамическими конфорками, или их сочетанием. Электроплитки могут оснащаться чугунными или ТЭН-конфорками, штампованными или пирокерамическими конфорками, или их сочетанием.

**(Измененная редакция, Изм. № 4).**

3.6. Электроплиты, электроплитки и жарочные электрошкафы должны быть снабжены устройствами, регулирующими мощность конфорок и нагревательных элементов.

3.7. **(Исключен, Изм. № 5).**

3.8. Мощность или средняя потребляемая мощность на минимальной ступени нагрева конфорки должна быть не более:

250 Вт — для конфорки диаметром 145 мм;

300 Вт » » » 180 мм;

350 Вт » » » 220 мм.

3.9. Основные параметры конфорок для электроплит и электроплиток должны соответствовать указанным в ГОСТ 14163.

**(Измененная редакция, Изм. № 4, 6).**

3.10. **(Исключен, Изм. № 4).**

3.11. По условиям эксплуатации электроплиты, электроплитки и жарочные электрошкафы рассматривают как электроприборы, работающие под надзором, за исключением оснащенных автоматическими регулирующими устройствами.

Электроплиты, электроплитки и жарочные электрошкафы должны иметь световую сигнализацию включенного состояния электроприбора.

**(Измененная редакция, Изм. № 3).**

3.12. При наличии освещения рабочего пространства жарочного электрошкафа лампа подсвета должна включаться с помощью отдельного выключателя.

**(Измененная редакция, Изм. № 7).**

3.13. Средний КПД конфорок электроплит и электроплиток должен быть, %, не менее:

64 — для ТЭН-конфорок;

62 — для чугунных конфорок;

\* В Российской Федерации действует ГОСТ Р МЭК 60335-2-6—2000 (здесь и далее).

\*\* В Российской Федерации действует ГОСТ Р МЭК 60335-2-9—96 (здесь и далее).

53 — для штампованных конфорок.

**(Измененная редакция, Изм. № 5).**

3.14. Конструкция электроплиты должна обеспечивать горизонтальное расположение конфорок. Отклонение от горизонтальности — не более 2°.

**(Измененная редакция, Изм. № 7).**

3.15—3.19. **(Исключены, Изм. № 4).**

3.20. Электроплиты, электроплитки и жарочные электрошкафы должны снабжаться соединительным шнуром или силовым кабелем по ГОСТ 27570.0. Длина соединительного шнура или кабеля от основания штепсельной вилки до ввода в электроприбор должна быть не менее 1,5 м.

Электрические соединители и вилки выбирают по одновременно потребляемой электроприбором мощности и току.

Для электроприборов, предназначенных для экспорта, марка шнура и тип вилки должны соответствовать требованиям, указанным в договоре между предприятием и внешнеэкономической организацией.

**(Измененная редакция, Изм. № 5).**

3.21, 3.22. **(Исключены, Изм. № 4).**

3.23. Допустимые отклонения внешних размеров электроплит не должны быть более  $\pm 5$  мм.

**(Измененная редакция, Изм. № 6).**

3.24. Жарочные электрошкафы должны иметь терморегулятор, или бесступенчатый регулятор мощности, или переключатель мощности с числом ступеней регулирования мощности не менее четырех. Терморегулятор, при освещении им жарочного электрошкафа, должен регулировать температуру рабочего пространства в диапазоне 50—330 °С.

**(Измененная редакция, Изм. № 3, 5).**

3.25. Рабочее пространство жарочного электрошкафа должно нагреваться равномерно. Разность между минимальным и максимальным значениями температуры не должна быть более 30 °С.

3.26. Средняя температура в центре рабочего пространства жарочного электрошкафа на минимальной уставке терморегулятора должна регулироваться от 50 до 100 °С, на максимальной уставке — от 250 до 330 °С.

**(Измененная редакция, Изм. № 4, 5).**

3.27. Удельный расход электроэнергии на разогрев жарочного электрошкафа до температуры 250 °С — не более 0,016 кВт·ч/дм<sup>3</sup> до 01.01.91 и 0,015 кВт·ч/дм<sup>3</sup> — с 01.01.91.

**(Измененная редакция, Изм. № 3, 6).**

3.28. Удельная мощность, необходимая для поддержания рабочей температуры жарочного электрошкафа 200 °С, — не более 0,16 Вт/см<sup>2</sup>.

**(Измененная редакция, Изм. № 1, 4, 6).**

3.29. Показатели надежности электронагревателей, электроплит, электроплиток и жарочных электрошкафов.

Средняя наработка до отказа, ч, должна быть не менее:

6000 — для ТЭН-конфорок (трубчатых);

5000 — для чугунных и пирокерамических конфорок;

3500 — для штампованных конфорок;

2200 — для ТЭН-гриля жарочных электрошкафов;

1500 — для электронагревателей жарочных электрошкафов.

**(Измененная редакция, Изм. № 5, 6).**

3.30. **(Исключен, Изм. № 4).**

3.31. Амортизационный срок службы стационарных электроплит должен быть не менее 20 лет.

**(Измененная редакция, Изм. № 4).**

3.32. Удельная масса электроприборов, кг/кВт, не должна быть более:

2,3 — для одноконфорочных электроплиток с ТЭН-конфоркой;

3,2 — для одноконфорочных электроплиток с чугунной или штампованной конфоркой;

3,5 — для одноконфорочных электроплиток с пирокерамической конфоркой;

8,5 — для электроплит, блокируемых с элементами комплексного кухонного оборудования;

11 — для двухконфорочных электроплит, не предназначенных для блокирования с комплексным кухонным оборудованием;

3,6 — для двухконфорочных электроплиток;

13 — для жарочных электрошкафов.

Удельную массу определяют отношением массы электроприбора (с комплектующими изделиями) без шнура и установленной мощности.

**(Измененная редакция, Изм. № 5).**

### 3.33. Качественные требования по унификации

3.33.1. Основные составные части электроплит, электроплиток и жарочных электрошкафов: электроконфорки, ТЭН жарочного электрошкафа, переключатель мощности, терморегулятор, бесступенчатый регулятор мощности, лампы подсвета и сигнализации, выключатель лампы подсвета, крестовина, вилка штепсельная и разъемы соединительные должны быть унифицированы.

3.34. **(Исключен, Изм. № 4).**

3.35. Уровень радиопомех, создаваемых электроприборами, не должен превышать значений, установленных ГОСТ 23511\*.

3.36. Чугунные электроконфорки для электроплит и электроплиток должны соответствовать требованиям ГОСТ 14163.

3.37. К электроплиткам, электроплитам и жарочным электрошкафам должно прилагаться руководство по эксплуатации по ГОСТ 26119 с указанием минимального расстояния при их установке от стен помещения и требованием, чтобы плоскость нагреваемой поверхности максимально соприкасалась с рабочей поверхностью электроконфорки.

**(Измененная редакция, Изм. № 6).**

3.38. Электроплиты, электроплитки и жарочные электрошкафы по пожарной безопасности должны соответствовать требованиям ГОСТ 14087.

3.39. Плоскость нагреваемой поверхности должна максимально соприкасаться с рабочей поверхностью электроконфорки.

## 4. ПРАВИЛА ПРИЕМКИ

4.1. Правила приемки должны соответствовать ГОСТ 14087 и настоящему стандарту.

Электроплиты, электроплитки и жарочные шкафы должны подвергаться приемосдаточным, периодическим, сертификационным на безопасность, типовым, квалификационным испытаниям и испытаниям на надежность.

**(Измененная редакция, Изм. № 6).**

4.2. Приемосдаточным испытаниям должен подвергаться каждый электроприбор по программе и в последовательности, указанным в табл. 4.

Таблица 4\*\*

Виды проверок	Технические требования	Методы испытаний
1. Внешний осмотр	По п. 3.1	По ГОСТ 14087
2. Проверка электрической прочности изоляции в холодном состоянии	По ГОСТ 27570.14	По ГОСТ 27570.14 и п. 5.2 настоящего стандарта
3. Проверка на функционирование	По ГОСТ 14087	По ГОСТ 14087

**Примечание.** 0,5 %, но не менее 10 шт. изделий от месячного выпуска должны испытываться на электрическую прочность изоляции при рабочей температуре. Кроме того, для жарочных электрошкафов проводят проверку настройки регулирующих устройств на трех образцах из числа прошедших испытание на электрическую прочность изоляции при рабочей температуре.

**(Измененная редакция, Изм. № 3, 4, 5, 6).**

4.3. Периодическим испытаниям не реже одного раза в три года должны подвергаться не менее трех образцов электроприборов, прошедших приемосдаточные испытания, по программе и в последовательности, указанным в табл. 5.

Таблица 5

Виды проверок	Технические требования	Методы испытаний
1. Внешний осмотр	По п. 3.1	По ГОСТ 14087
2. Измерение номинальной потребляемой мощности	По пп. 2.2, 2.3	По ГОСТ 27570.14, ГОСТ 27570.16 и п. 5.3 настоящего стандарта
3. Испытание на нагрев	По ГОСТ 27570.14	По ГОСТ 27570.14 и п. 5.4 настоящего стандарта

\* В Российской Федерации действует ГОСТ Р 51318.14.1—99.

\*\* Табл. 2 и 2а исключены (Изм. № 5), табл. 3 исключена (Изм. № 6).

Виды проверок	Технические требования	Методы испытаний
4. Испытание работы электроприборов в условиях перегрузки	По ГОСТ 27570.14	По ГОСТ 27570.14
5. Проверка настройки регулирующих устройств	По п. 3.24	По ГОСТ 28398 и п. 5.16 настоящего стандарта
6. Испытание при ненормальной работе	По ГОСТ 27570.14	По ГОСТ 27570.14
7. Испытание на влагостойкость	По ГОСТ 27570.14	По ГОСТ 27570.14
8. Испытание электрической прочности изоляции в холодном состоянии	По ГОСТ 27570.0	По ГОСТ 27570.16
9. Измерение тока утечки	По ГОСТ 27570.14	По ГОСТ 27570.14
10. Определение равномерности нагрева рабочего пространства жарочного электрошкафа	По пп. 3.25, 3.26	По п. 5.13
11. Измерение переходного сопротивления заземляющего устройства	По ГОСТ 27570.14	По ГОСТ 27570.14
12. Испытание электрической прочности изоляции при рабочей температуре	По ГОСТ 27570.14	По ГОСТ 27570.14

**Примечание.** Для переносных жарочных электрошкафов соответствующие испытания проводят по ГОСТ 27570.16.

Кроме того, для жарочных электрошкафов проводят проверку настройки регулирующих устройств на трех образцах из числа прошедших испытание на электрическую прочность изоляции при рабочей температуре.

**(Измененная редакция, Изм. № 4, 5, 6).**

4.4. Приемочным испытаниям подвергают один образец по всем требованиям настоящего стандарта, ГОСТ 27570.14 и ГОСТ 27570.16.

4.5. Квалификационным испытаниям подвергают не менее трех образцов установочной серии по всем требованиям настоящего стандарта, ГОСТ 27570.14 и ГОСТ 27570.16.

4.3—4.5. **(Измененная редакция, Изм. № 5).**

4.6. При проверке потребителем (конечным получателем) качества электроприборов от партии отбирается 3 % электроплит, электроплиток или жарочных электрошкафов, но не менее 3 шт. Испытания проводят по программе приемосдаточных испытаний.

При получении неудовлетворительных результатов проводят повторные испытания на удвоенном количестве образцов. Результаты повторных испытаний считают окончательными.

Результаты выборочной проверки качества электроплит, электроплиток и жарочных электрошкафов потребителем распространяют на всю партию.

4.7. Испытаниям на надежность комплектующие элементы электроплит, электроплиток и жарочных электрошкафов подвергают один раз в три года.

Планирование испытаний на надежность — по ГОСТ 17446.

Планирование испытаний на надежность чугунных электроконфорок — по ГОСТ 14163.

Контрольные испытания на среднюю наработку на отказ планируют по ГОСТ 27.410 в предположении нормального закона распределения наработок до отказа.

Приемочный уровень наработки на отказ ТЭН-конфорок  $T_{\alpha} = 13500$  ч, штампованных конфорок  $T_{\alpha} = 7500$  ч.

Браковочный уровень наработки на отказ ТЭН-конфорок — 5000 ч, штампованных — 2600 ч; риск изготовителя  $\alpha = 0,2$ ; риск потребителя  $\beta = 0,2$ ; приемочный уровень вероятности безотказной работы  $P_{\alpha} = 0,9$ ; браковочный уровень безотказной работы  $P_{\beta} = 0,85$ ; время испытаний ТЭН-конфорок  $t_{исп} = 3000$  ч, штампованных конфорок — 1800 ч; объем выборки — не менее 17 образцов; предельное число отказов  $r_{пр} = 3$ .

Контрольные испытания на среднюю наработку на отказ электронагревателей для жарочных электрошкафов планируют по ГОСТ 27.410 в предположении экспоненциального закона распределения наработок до отказа.

Приемочный уровень наработки на отказ  $T_{\alpha} = 4000$  ч; браковочный уровень  $T_{\beta} = 1500$  ч; риск потребителя  $\beta = 0,2$ ; риск изготовителя  $\alpha = 0,2$ ; время испытаний  $t_{исп} = 800$  ч; объем выборки  $N$  — не менее 10 образцов; приемочное число отказов  $C_{\alpha} \leq 3$ .

**(Измененная редакция, Изм. № 4, 5, 6).**

4.8. Испытания на пожарную безопасность проводят при квалификационных испытаниях и типовых по приложению 8. Значения вероятностей воспламеняющего импульса в шнуре  $Q_{ш}$  приведены в приложении 9.

(Введен дополнительно, Изм. № 4, 6).

## 5. МЕТОДЫ ИСПЫТАНИЙ

### 5.1. (Исключен, Изм. № 4).

5.2. При приемосдаточных испытаниях (п. 3.1) электрическую прочность изоляции в холодном состоянии испытывают, прикладывая в течение 1 мин испытательное напряжение, равное 1250 В, между токоведущими и металлическими частями, доступными прикосновению. Испытания проводят без предварительной выдержки электроприборов в камере влажности. Допускается проводить испытания в течение 1 с при повышении испытательного напряжения на 20 %, при этом допускается плавная подача напряжения.

(Измененная редакция, Изм. № 1, 4).

5.3. Номинальную потребляемую мощность в холодном состоянии и при установившемся режиме (п. 3.1) определяют по ГОСТ 27570.14, ГОСТ 27570.16 и ГОСТ 28398 со следующим дополнением.

Номинальную потребляемую мощность в холодном состоянии определяют измерением активного сопротивления электронагревателей. При этом величина мощности должна быть в пределах, обеспечивающих соответствующие требования к величине одновременно потребляемой мощности при номинальном напряжении и установившемся режиме. Допускается измерять номинальную потребляемую мощность путем измерения активной мощности электронагревателей непосредственно после включения электроприбора в сеть.

Значения номинальных мощностей в стандарте относятся к нагревательным элементам, работающим в установившемся режиме.

Общую номинальную потребляемую мощность определяют как сумму мощностей, потребляемых каждым нагревателем при установившемся режиме.

Номинальную одновременно потребляемую мощность при установившемся режиме измеряют не ранее чем через 0,5 ч нагрева. Нагрев ведется при номинальном напряжении и нормальной теплоотдаче.

При измерении мощности конфорок для режима нормальной теплоотдачи используют наполненные водой сосуды из алюминия марок АД, АД-1, АД-0 по ГОСТ 4784 или АД-2, АД-9 по ГОСТ 1583 с плоским дном. Предельный прогиб дна 0,05 мм; толщина стенок сосуда 2 мм.

Размеры сосуда и объем воды в нем должны соответствовать указанным в табл. 6.

Таблица 6

Размеры в мм

Диаметр конфорки	Диаметр сосуда	Высота сосуда	Толщина дна	Объем воды, л
110	110	140	8	0,6
145	145	140	8	1,0
180	180	140	9	1,5
220	220	120	10	2,0

Во время испытания сосуд накрывают крышкой и добавляют воду, поддерживая постоянное кипение.

Мощность, потребляемую каждой конфоркой, измеряют при отключении от сети других нагревателей.

Мощность, потребляемую автоматическими конфорками и экспресс-конфорками, измеряют на максимальной и минимальной уставках регулятора, непосредственно перед его срабатыванием.

Мощность, потребляемую жарочным электрошкафом, определяют на максимальных уставках регулирующих устройств.

Мощность гриля (высокотемпературного ТЭН) определяют при отключенных нагревательных элементах жарочного электрошкафа.



При бесступенчатом регулировании мощности за потребляемую мощность на минимальной уставке принимают среднее арифметическое значение мощности, замеренное в течение не менее пяти циклов срабатывания регулятора, начиная с третьего цикла.

Среднюю потребляемую мощность ( $P_{cp}$ ) в кВт вычисляют по формуле

$$P_{cp} = P \frac{\sum_{i=1}^{n-1} \tau_{1i}}{\sum_{i=1}^{n-1} (\tau_{1i} + \tau_{2i})}$$

где  $P$  — потребляемая в цикле мощность, кВт;

$\tau_{1i}$  — время в цикле, в течение которого нагреватель включен, с;

$\tau_{2i}$  — время в цикле, в течение которого нагреватель отключен, с;

$n$  — число циклов.

За цикл принимают время между двумя последовательными моментами включения или отключения регулятором электрической цепи. Продолжительность цикла и время нахождения электронагревателя во включенном состоянии измеряют секундомером.

Мощность на максимальной уставке бесступенчатого регулятора мощности измеряют при их постоянной работе.

Условия нормальной теплоотдачи жарочного электрошкафа должны быть следующими. Жарочные электрошкафы, снабженные терморегулятором, работают так, что средняя за цикл температура в геометрическом центре камеры поддерживалась на уровне  $(240 \pm 15)^\circ\text{C}$  до 01.01.93 и на уровне  $(240 \pm 4)^\circ\text{C}$  с 01.01.93. Жарочные электрошкафы без терморегулятора работают так, чтобы средняя температура в геометрическом центре камеры поддерживалась путем включения и выключения на уровне  $(240 \pm 15)^\circ\text{C}$ .

В процессе нагрева жарочный электрошкаф должен быть пустым, а его дверцы закрыты.

Гриль работают с поддонами, решетками или подставками для пищи, находящимися в наивысшем положении. При отсутствии специальных указаний в инструкции по эксплуатации дверца полностью открыта, а регулирующее устройство находится на максимальной ступени нагрева. Гриль испытывают без загрузки.

**(Измененная редакция, Изм. № 5).**

5.4. (Исключен, Изм. № 6).

5.5—5.9. (Исключены, Изм. № 4).

5.10. (Исключен, Изм. № 5).

5.11. КПД электроконфорок электроплит и электроплиток (п. 3.13) определяют как среднее арифметическое значение КПД при нагреве электроконфорок от холодного состояния и КПД при нагреве от горячего состояния.

Для определения КПД используют алюминиевый блок в соответствии с приложением 7.

Не менее чем за 15 мин до начала испытаний на электроконфорку устанавливают алюминиевый блок, температура которого  $(20 \pm 5)^\circ\text{C}$ .

Электроконфорку включают на номинальную мощность, при этом регулирующие устройства установлены в положение максимального нагрева. Алюминиевый блок разогревается до превышения над температурой окружающей среды на  $80^\circ\text{C}$ .

Температуру блока измеряют термозлементом с диаметром электрода не более 0,3 мм.

Время нагрева фиксируют секундомером.

Сразу же после окончания этого испытания конфорку отключают и снимают с нее алюминиевый блок. Через 30 с ставят снова на электроконфорку блок с температурой  $(20 \pm 5)^\circ\text{C}$ . Электроконфорку включают и нагревают, пока термомпара не зафиксирует превышение температуры алюминиевого блока на  $80^\circ\text{C}$ . Одновременно измеряют время нагрева в минутах и секундах. Во время испытания измеряют потребляемую конфоркой энергию отдельно при нагреве от холодного и горячего состояния с помощью электросчетчика. КПД вычисляют отдельно для нагрева от холодного ( $\eta_1$ ) и горячего ( $\eta_2$ ) состояния по формуле

$$\eta = \frac{G C_p \Delta T}{EK} \cdot 100 = 20,5 \frac{G}{E} \cdot 100,$$

где  $G$  — масса алюминиевого блока, кг;

$C_p$  — удельная теплоемкость используемого при измерении алюминиевого блока, равная 0,22 ккал/°С;

$\Delta T$  — превышение температуры, равное 80 °С;

$E$  — потребляемая электроэнергия, Вт·ч;

$K$  — коэффициент перевода ватт-часов в килокалории, равный 0,86.

**(Измененная редакция, Изм. № 4).**

5.12. Удельный расход электроэнергии ( $K$ ) на разогрев жарочного электрошкафа в кВт·ч/дм<sup>3</sup> (п. 3.27) вычисляют по формуле

$$K = \frac{W}{V},$$

где  $W$  — расход электроэнергии на разогрев жарочного электрошкафа до температуры 250 °С при номинальной мощности, нормальной теплоотдаче, кВт·ч;

$V$  — объем рабочего пространства жарочного электрошкафа, дм<sup>3</sup>.

Время разогрева жарочного электрошкафа до температуры 250 °С определяют по кривой нагрева, которую снимают при номинальной потребляемой мощности жарочного электрошкафа. Испытания проводят при максимальных уставках регулирующих устройств, шкаф при этом пустой и двери закрыты.

Для построения кривой нагрева через каждые 2—5 мин с момента включения измеряют температуру в геометрическом центре рабочего пространства жарочного электрошкафа. Термопару укрепляют на решетке таким образом, чтобы спай ее размещался от поверхности решетки на расстоянии не менее 20 мм. Решетка должна иметь площадь отверстий, составляющую не менее 80 % ее общей площади.

5.13. Равномерность нагрева рабочего пространства жарочного электрошкафа (п. 3.25) проверяют по следующей методике. Жарочный электрошкаф разогревают при номинальной потребляемой мощности в течение не менее 0,5 ч. Регулирующие устройства установлены на максимальные уставки. Температуру в центре жарочного электрошкафа поддерживают равной 200 °С с помощью потенциометра класса 0,5. Температуру измеряют в пяти точках на уровне верхнего возможного размещения противня; в пяти точках на уровне нижнего возможного размещения противня; в центре средней горизонтальной плоскости жарочного электрошкафа. Точки располагают в плоскости следующим образом: в центре на пересечении диагоналей и на расстоянии 3/4 диагонали. Термопары закрепляют на специальной решетке так, что спай обращен к центру рабочего пространства.

**(Измененная редакция, Изм. № 4, 5).**

5.14. **(Исключен, Изм. № 4).**

5.15. Для определения удельной мощности на поддержание рабочей температуры 200 °С (п. 3.28) жарочный электрошкаф включают на номинальную мощность. Уставки регулирующих устройств и условия теплоотдачи указаны в п. 5.3. Температуру измеряют в геометрическом центре рабочего пространства. Термопару присоединяют к регулирующему потенциометру класса точности 0,5.

После 1,5 ч разогрева в последующие 2—2,5 ч определяют расход электроэнергии в течение целого числа циклов «включение—отключение» регулирующих устройств или за 2,5 ч в целом.

Удельную мощность на разогрев жарочного электрошкафа ( $\sigma$ ) в Вт/см<sup>2</sup> вычисляют по формуле

$$\sigma = \frac{W}{\tau S},$$

где  $W$  — расход электроэнергии, Вт·с;

$\tau$  — время проведения испытания, с;

$S$  — внутренняя поверхность жарочного электрошкафа, см<sup>2</sup>.

**(Измененная редакция, Изм. № 1, 4).**

5.16. Проверку настройки терморегулятора жарочного электрошкафа проводят при нагреве на номинальной потребляемой мощности. Дверца шкафа закрыта. Испытание проводят в течение пяти циклов «включено—отключено», считая с третьего цикла измеряется температура. Температуру измеряют в момент срабатывания терморегулятора с помощью термопары, горячий спай которой

размещается в геометрическом центре рабочего пространства жарочного электрошкафа. Испытания проводят при настройке терморегулятора на минимальных и максимальных уставках. Результаты измерений фиксируют. За температуру принимают среднее арифметическое значение всех измеренных температур.

5.17. Испытание электроплит и жарочных электрошкафов на устойчивость и механическую прочность проводят по ГОСТ 27570.14 и ГОСТ 27570.16 со следующим дополнением: при испытаниях значение силы должно составлять: 225 Н (22,5 кгс) для дверцы жарочного электрошкафа трех- и четырехконфорочной электроплиты;

70 Н (7 кгс) — для других дверец.

**(Измененная редакция, Изм. № 4, 5).**

5.18. Горизонтальность установки конфорок электроплит (п. 3.14) проверяют следующим образом.

Электроплиты на ножках с нерегулируемой высотой устанавливаются на горизонтальную поверхность. Электроплиты на ножках с регулируемой высотой, встраиваемые электроплиты должны быть расположены на таком основании, чтобы верхние грани рабочей поверхности были горизонтальными.

Металлический спиртовой уровень, погрешность измерения которого не более 0,1 мм, располагают по диаметру рабочей поверхности конфорки так, чтобы уровень показывал максимальное отклонение от горизонтали. Затем между рабочей поверхностью конфорки и нижней поверхностью уровня помещают пластинки толщиномером до достижения горизонтального положения. Отклонения от горизонтали определяют для каждой конфорки.

Отклонения противня жарочного электрошкафа от горизонтального положения определяют по приложению 5.

**(Измененная редакция, Изм. № 1, 4).**

5.19. Испытание электроприборов на надежность проводят в течение времени, указанного в п. 3.29.

Электроприборы включают в сеть на напряжение  $(220 \pm 5)$  В без нормальной теплоотдачи на максимальной уставке регулирующих устройств.

Конфорки электроплит и электроплиток, нагреватели жарочного электрошкафа работают на номинальной потребляемой мощности: нагрев 1 ч, охлаждение 0,5 ч; при этом терморегулятор жарочного электрошкафа выводят на уставку 200 °С.

Высокотемпературный ТЭН жарочного электрошкафа: нагрев 0,5 ч, охлаждение 0,5 ч. Допускается проводить испытания высокотемпературных ТЭН отдельно от жарочного электрошкафа при окружающей температуре  $(20 \pm 5)$  °С.

Допускается проводить испытание нагревателей и регулирующих устройств отдельно от электроприборов.

При этом температура окружающей среды исполнительного механизма регулятора должна быть  $(150 \pm 10)$  °С.

Критериями отказа следует считать:

- превышение значений тока утечки выше указанных в ГОСТ 27570.14;
- выход из строя электроконфорок и нагревательных элементов;
- выход из строя регулирующего устройства;
- разрушение жилы шнура, повреждение изоляции внутренней проводки.

Ток утечки измеряют через каждые 250 ч в установившемся тепловом режиме при нормальной эксплуатации по ГОСТ 27570.14 и ГОСТ 27570.16.

Допускается проводить испытания на надежность ускоренным методом для контроля качества спирали и наполнителя. Конфорку включают в сеть с напряжением 310 В и производят нагрев в течение  $(3,5 \pm 0,035)$  мин. После этого конфорку отключают от сети, устанавливают (одновременно с отключением) на нее латунный сосуд диаметром, равным диаметру конфорки, толщиной стенок 2 мм и толщиной дна 5 мм. Через сосуд протекает вода температурой от 10 до 25 °С и расходом  $(15 \pm 2)$  дм<sup>3</sup>/мин. Конфорка охлаждается с помощью сосуда в течение  $(3 \pm 0,035)$  мин. После этого цикл повторяют.

Приемочное число циклов не менее 700, число циклов наработки до отказа определяют как среднее арифметическое значение наработки до отказа каждой конфорки.

Испытание на надежность чугунных электроконфорок — по ГОСТ 14163.

**(Измененная редакция, Изм. № 4, 5).**

5.20. **(Исключен, Изм. № 4).**

5.21. Механическую прочность электроприборов определяют по ГОСТ 27570.14 и ГОСТ 27570.16 со следующими дополнениями.

Проверку механической прочности чугунных конфорок проводят по ГОСТ 14163 со следующим дополнением. При испытании чугунных автоматических конфорок недопустимо падение шарика на поверхность датчика температуры.

Конфорки или нагревательные элементы рабочей поверхности, токоведущие части которых покрыты стеклом или керамическим материалом, должны выдерживать удар предметом массой 1,8 кг, падающим с высоты 150 мм, без образования трещин или поломки. Для этой цели применяют сосуд с плоским дном из меди или алюминия диаметром от 110 до 130 мм с радиусом кривизны при переходе боковых стенок ко дну не менее 10 мм. Соответствующие нагревательные площади рабочей поверхности подвергают 10-кратному удару от падения вышеуказанного сосуда на них, причем подвергаемая удару площадь и дно сосуда при сопротивлении должны быть параллельны друг другу.

**(Измененная редакция, Изм. № 4).**

5.22. Массу электроприборов определяют с погрешностью взвешивания  $\pm 0,1$  кг с набором комплектующих изделий без шнура и упаковки.

**(Измененная редакция, Изм. № 2).**

5.23. **(Исключен, Изм. № 5).**

5.24. Испытание на перелив жидкости по ГОСТ 27570.16 для переносных жарочных электрошкафов, имеющих в руководстве по эксплуатации указание о том, что они предназначены только для выпечки мучных изделий, не проводят.

**(Введен дополнительно, Изм. № 5).**

## 6. МАРКИРОВКА, УПАКОВКА, ТРАНСПОРТИРОВАНИЕ И ХРАНЕНИЕ

### 6.1. Маркировка

6.1.1. Требования к маркировке, место и содержание маркировки — по ГОСТ 27570.14 со следующими дополнениями.

На электроплиты, электроплитки и жарочные электрошкафы должны быть нанесены:

- установленная мощность и через косую черту единовременно потребляемая мощность. В случае одинаковых значений мощностей на электроприбор наносится величина установленной мощности;

- маркировка электроприборов, предназначенных для экспорта, — в соответствии с договором между изготовителем и внешнеэкономической организацией;

- транспортная маркировка — по ГОСТ 14192, а для приборов, предназначенных для экспорта, — в соответствии с договором между предприятием и внешнеэкономической организацией.

**(Измененная редакция, Изм. № 6, 7).**

### 6.2. Упаковка

6.2.1. Консервация и упаковка электроплит, электроплиток и жарочных электрошкафов должны соответствовать требованиям ГОСТ 9.014 и ГОСТ 23216 со следующими дополнениями.

Электроплиты должны быть обернуты в бумагу и упакованы в деревянную обрешетку по ГОСТ 12082 или картонные коробки по ГОСТ 7933 на поддоне с перетяжкой стальными лентами или другую картонную тару, обеспечивающую сохранность при транспортировании. Жарочные электрошкафы и электроплитки должны быть упакованы в коробки из картона по ГОСТ 7933, для экспорта — в ящики по ГОСТ 9142. Перед упаковкой чугунные и штампованные конфорки должны быть покрыты смазкой, предохраняющей от коррозии. Допускается применять для упаковки картон по ГОСТ 7376.

**(Измененная редакция, Изм. № 2, 4).**

6.2.2. На индивидуальной упаковке должны быть указаны:

- тип и наименование электроприбора;
- номинальное напряжение, В;
- наименование предприятия-изготовителя и его товарный знак;
- артикул (при необходимости);
- масса;
- манипуляционные знаки по ГОСТ 14192;
- обозначение настоящего стандарта.

На индивидуальной упаковке для экспорта, если иное не указано в договоре между предприятием и внешнеэкономической организацией, должны быть указаны:

- тип и наименование прибора;

- номинальное напряжение;
- товарный знак внешнеэкономической организации — по согласованию.

**(Измененная редакция, Изм. № 2, 6).**

### **6.3. Транспортирование**

6.3.1. Электроплиты, электроплитки и жарочные электрошкафы не должны иметь повреждений и должны сохранять работоспособность после механических и климатических воздействий при транспортировании.

6.3.2. Транспортирование электроприборов может проводиться всеми видами транспорта в крытых транспортных средствах в соответствии с правилами перевозки грузов, действующими на транспорте данного вида.

При транспортировании должна быть исключена возможность перемещения электроприборов внутри транспортных средств.

6.3.3. Условия транспортирования в части воздействия механических факторов — по группе С ГОСТ 23216, условия транспортирования в части воздействия климатических факторов — по группе 4 (Ж2) ГОСТ 15150.

6.3.4. Электроплитки в индивидуальной упаковке транспортируются в фанерных или деревянных ящиках по ГОСТ 9396, ГОСТ 5959, ГОСТ 10350, ГОСТ 16511 или в контейнерах.

Жарочные электрошкафы в индивидуальной упаковке транспортируют в контейнерах или другой транспортной таре по ГОСТ 23216.

### **6.4. Хранение**

6.4.1. Условия хранения электроплит, электроплиток и жарочных электрошкафов — по группе 1 (Л) ГОСТ 15150.

## **7. ГАРАНТИИ ИЗГОТОВИТЕЛЯ**

7.1. Изготовитель гарантирует соответствие электроприборов требованиям настоящего стандарта при соблюдении условий эксплуатации, транспортирования и хранения.

7.2. Гарантийный срок эксплуатации — два года со дня продажи электроприбора.

**(Измененная редакция, Изм. № 6).**

7.3. Гарантийный срок электроприборов, предназначенных для экспорта, — 2,5 года со дня ввода их в эксплуатацию, но не более трех лет со дня проследования через Государственную границу.

## ТЕРМИНЫ, ИСПОЛЗУЕМЫЕ В НАСТОЯЩЕМ СТАНДАРТЕ, И ИХ ПОЯСНЕНИЯ

Термин	Пояснение
Средняя потребляемая мощность	Среднее арифметическое значение мощности, замеренное в течение пяти циклов срабатывания бесступенчатого регулятора мощности на заданной уставке
Нагревательный блок	Составная часть прибора, выполняющая независимую функцию по приготовлению или нагреванию пищи: конфорка, нагревательный элемент рабочей поверхности, жарочный электрошкаф, электрогриль
Рабочая поверхность	Часть корпуса прибора, образующая чаще всего со встроенными конфорками горизонтальную нагревательную поверхность
Цикл работы регулирующего устройства	Время между двумя последовательными моментами включения или отключения регулятором электрической цепи
Установленная мощность	Суммарная мощность нагревательных элементов электроприбора
Единовременно потребляемая мощность	Мощность нагревательных элементов при одновременном включении в сеть
Электроплиты стационарные, блокируемые с элементами кухонного оборудования	Эксплуатируются в условиях примыкания задней кромки рабочей поверхности к стене, боковых стенок — к стенкам мебельных элементов, причем лицевая поверхность плиты должна находиться в одной плоскости с кухонной мебелью
Электроприборы типов А и В	Электроприборы, предназначенные для установки на столе или другой подобной поверхности
Электроприборы типов Х и У	Электроприборы, предназначенные для установки на полу

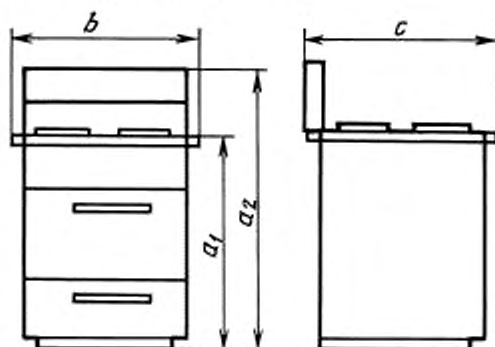
**Примечание.** Электроприборы типов В и У предусмотрены для эксплуатации в таких условиях, когда существует повышенный риск пожарной опасности по сравнению с нормальными условиями эксплуатации.

Классификация по типам А, В, Х и У не распространяется на переносные жарочные электрошкафы и электрогрили для встраивания.

(Измененная редакция, Изм. № 5).

## ОПРЕДЕЛЕНИЕ ВНЕШНИХ РАЗМЕРОВ СТАЦИОНАРНЫХ ЭЛЕКТРОПЛИТ

Внешние размеры электроплит определяют по чертежу.



$a_1$  — высота, измеренная между уровнем рабочей поверхности без крышки и полом, на котором установлена электроплита.

Если электроплита снабжена ножками с регулируемой высотой, размер следует измерять и указывать как минимальный, так и максимальный;

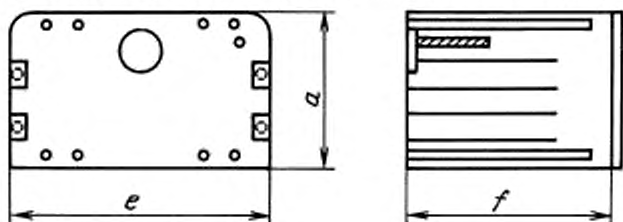
$a_2$  — максимальный вертикальный размер от пола до точки на максимальной высоте, находящейся в рабочем состоянии электроплиты. Если электроплита снабжена крышкой, то последняя должна находиться в вертикальном положении;

$b$  — горизонтальное расстояние между двумя плоскостями, установленными параллельно к боковым поверхностям электроплиты, включая выступающие боковые детали;

$c$  — расстояние между плоскостью, которая касательна к выступающим от задней стенки частям и параллельна ей, и между передней стенкой плиты при всех закрытых дверцах. Ручки и кнопки при этом не учитываются.

## ОПРЕДЕЛЕНИЕ ВНУТРЕННИХ РАЗМЕРОВ КАМЕРЫ ЖАРОЧНЫХ ЭЛЕКТРОШКАФОВ

Внутренние размеры камеры жарочных электрошкафов определяют по чертежу.



$a$  — высота жарочного электрошкафа, измеренная между внутренними верхней и нижней поверхностями;

$e$  — ширина жарочного электрошкафа, измеренная между внутренними боковыми поверхностями;

$f$  — глубина, измеренная между внутренней задней стенкой жарочного электрошкафа и внутренней поверхностью закрытой дверцы.

## СТРУКТУРА УСЛОВНОГО ОБОЗНАЧЕНИЯ

## 1. Электроплита



Обозначение электроплит должно состоять из букв и цифр, означающих: первые четыре обозначения — буквенные, далее цифровые — ширина электроплиты(мм), количество конфорок, установленная мощность и (через косую черту) одновременно потребляемая мощность, номинальное напряжение, обозначение настоящего стандарта.

Э — буквенное условное обозначение электроплиты.

Пример условного обозначения электроплиты, блокируемой с элементами кухонного оборудования, с чугунными конфорками, с жарочным шкафом, шириной плиты 500 мм, с тремя конфорками номинальной одновременно потребляемой мощностью 5,8 кВт и номинальным напряжением 220 В:

*Электроплита ЭБЧШ 5—3—5,8—220 ГОСТ 14919—83*

Пример условного обозначения электроплиты, не блокируемой с элементами кухонного оборудования, с чугунными конфорками, с жарочным электрошкафом, шириной плиты 400 мм, с двумя конфорками, установленной мощностью 3,4 кВт и одновременно потребляемой мощностью 2,2 кВт, номинальным напряжением 220 В:

*Электроплита ЭСЧШ 4—2—3,4/2,2—220 ГОСТ 14919—83*

## 2. Электроплитка



Обозначение электроплиток должно состоять из букв и цифр, означающих: первые три — обозначения буквенные, далее цифровые — номинальная мощность и номинальное напряжение.

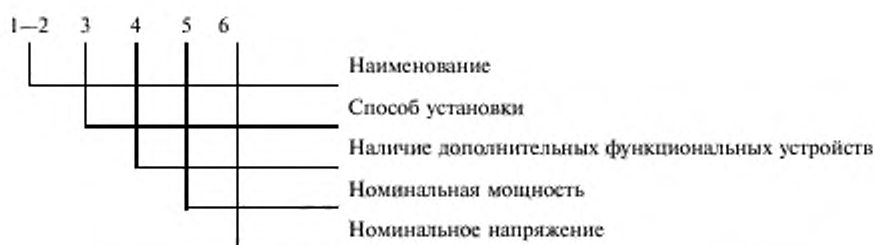
ЭП — буквенное обозначение электроплиты.

Пример условного обозначения электроплитки с одной чугунной электроконфоркой, номинальной потребляемой мощностью 1,2 кВт, на номинальное напряжение 220 В:

*Электроплитка ЭПЧ 1—1,2/220 ГОСТ 14919—83*



## 3. Жарочные электрошкафы



Обозначение жарочных электрошкафов должно состоять из букв и цифр, означающих: первые четыре — обозначения буквенные, далее цифровые — номинальная мощность и номинальное напряжение.

ЭШ — буквенное обозначение электрошкафа.

Пример условного обозначения электрошкафа жарочного переносного номинальной мощностью 1,3 кВт на номинальное напряжение 220 В:

*Электрошкаф жарочный ЭШП—1,3/220 ГОСТ 14919—83*

ПРИЛОЖЕНИЕ 5  
Справочное

## ОПРЕДЕЛЕНИЕ ОТКЛОНЕНИЯ ПРОТИВНЯ ОТ ГОРИЗОНТАЛЬНОГО ПОЛОЖЕНИЯ

Проверку проводят в холодном состоянии. В камеру жарочного электрошкафа на  $\frac{1}{2}$  его высоты вводится испытательный противень согласно черт. 1.



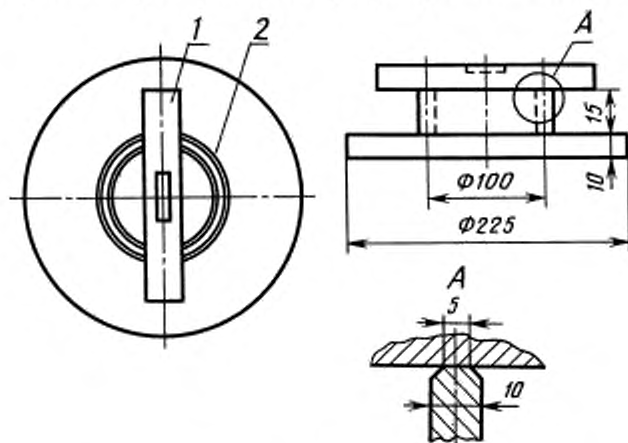
$e$  и  $f$  — соответствуют размерам, указанным в приложении 3.

Значения  $x$  и  $y$  следует подобрать так, чтобы испытательный противень можно было вводить в жарочный электрошкаф без затруднений.

Черт. 1

Приспособление для проверки уровня, согласно черт. 2, устанавливают на середине испытательного противня. Контрольный уровень устанавливают так, чтобы он указывал максимальное отклонение от горизонтали. Величину отклонения определяют с помощью шупа при положении контрольного уровня, доведенного до «горизонта».

## Измерительное приспособление для проверки горизонтального положения



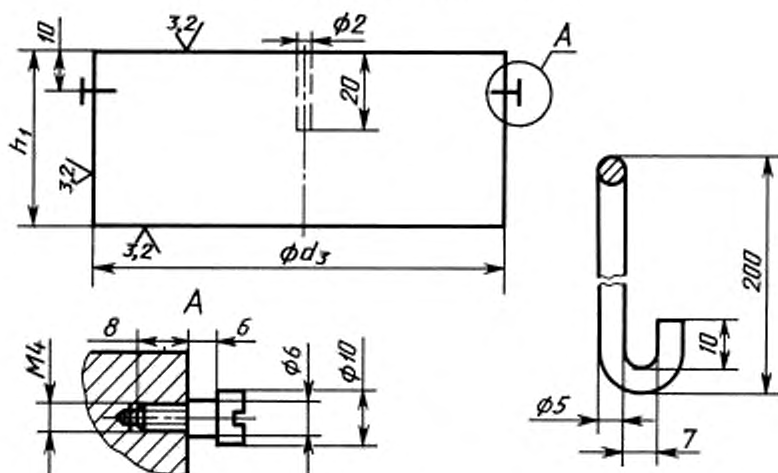
1 — контрольный уровень; 2 — кольцо, поддерживающее контрольный уровень

Черт. 2

ПРИЛОЖЕНИЕ 5. (Введено дополнительно, Изм. № 1).

ПРИЛОЖЕНИЕ 7  
Обязательное

## АЛЮМИНОВЫЙ БЛОК И РУКОЯТКА



Материал блока — алюминий 92—96 % с удельной теплоемкостью 896 Дж/(кг·К) при 20 °С.

Рекомендуемые дополнительные параметры алюминия:

- плотность — 2,7 кг/дм<sup>3</sup>;

- твердость — 90—120 НВ.

Глубина желобков на поверхности блока должна быть 0,02 мм, нижняя стенка блока не должна быть вогнутой больше чем на 0,5 мм.

Термоэлемент должен быть установлен на дно цилиндрического канала в блоке.  
Необходимо обеспечить плотное соприкосновение между термопарой и металлом блока.

Рабочий диаметр электроконфорок, мм	Размеры блока, мм		Масса блока без рукояток и термоэлемента $m$ , кг $\pm 0,05$	Количество воды в кастрюле, приблизительно равное по теплоемкости алюминиевому блоку, л
	$d_3 \pm 0,5$	Приблизительное значение $h_1$		
145	160	71	3,85	0,7
180	190	74	5,66	1,0
220	230	77	8,65	1,5

ПРИЛОЖЕНИЕ 6. (Исключено, Изм. № 4).

ПРИЛОЖЕНИЕ 8  
Обязательное

### ИСПЫТАНИЯ ЭЛЕКТРОПРИБОРОВ НА ПОЖАРНУЮ БЕЗОПАСНОСТЬ

Настоящие испытания проводят при положительном результате всех других испытаний на безопасность по настоящему стандарту.

Испытания проводят на образцах, отобранных специально в количестве: электроплиты — 3 шт., электрошкафы жарочные — 3 шт., электроплитки — 5 шт.

1. Испытание электроприборов в режиме перенапряжения проводят по п. 5.4 настоящего стандарта со следующим уточнением.

Электроприборы включают в сеть при напряжении, равном 1,2 номинального. Регулирующие устройства устанавливают на максимальной уставке. При достижении установившегося режима измеряют температуру в точках, указанных в п. 5.4, и дополнительно на выводе соединительного шнура, внутренней проводке, на всех пластмассовых деталях, пластмассовых ручках.

Значения измеренных температур не должны превышать критических. Критической температурой  $T_k$  считают температуру размягчения частей электроприборов из горючих материалов, имеющих фазу размягчения или теплостойкость для пластмасс, не имеющих фазы размягчения. Для корпуса, стен и пола испытательного угла критической температурой считают 175 °С.

Критические температуры обмоток электродвигателя — по ГОСТ 27570.0 (табл. 8).

2. Испытания электроприборов в режиме ухудшенного теплоотвода проводят по п. 19.3 ГОСТ 27570.0 со следующим дополнением. Время испытаний — до установившегося режима. Затем измеряют температуру в точках, указанных в п. 1 настоящего приложения.

#### 3. Расчет вероятности возникновения пожара

Вероятность возникновения пожара ( $Q_n$ ) от одного прибора в год определяют по формуле

$$Q_n = 1 - (1 - Q_{н.п}) (1 - Q_{н.у.т}) (1 - Q_{ш}),$$

где  $Q_{н.п}$  — вероятность воспламенения прибора в режиме перенапряжения;

$Q_{н.у.т}$  — вероятность воспламенения прибора в режиме ухудшенного теплоотвода;

$Q_{ш}$  — вероятность воспламенения шнура (выбирают из таблицы приложения 9 по наибольшему значению температуры, измеренной в результате проведенных испытаний по пп. 1—2 настоящего приложения);

$$Q_{н.п} = 1 - \prod_{l=1}^n (1 - Q_{инер}^l),$$

где  $n$  — число частей, на которых измерялась температура, за исключением соединительного шнура, при испытаниях на пожарную безопасность;

$Q_{инер}$  — вероятность достижения критической температуры на этих частях в режиме перенапряжения;

$$Q_{инер} = 1 - \Theta_{инер},$$

$\Theta_{инер}$  — табличное значение, выбираемое в зависимости от безразмерного  $\alpha_{инер}$  (приложение 10);

$$\alpha_{\text{пер}} = \frac{\sqrt{m} (T_{\text{ик}} - T_{\text{иср.пер}})}{\sigma_{\text{пер}}},$$

где  $m$  — число испытываемых приборов;

$T_{\text{ик}}$  — критическая температура частей, на которых измерялась температура при проведении испытаний на пожарную безопасность;

$T_{\text{иср.пер}}$  — средняя температура частей, на которых измерялась температура при проведении испытания в режиме перенапряжения;

$\sigma_{\text{пер}}$  — среднее квадратическое отклонение в режиме перенапряжения.

Примечание. Если  $ci > 5$ , то  $Q_1 = 0$ . Если  $T_{\text{иср.пер}} > T_{\text{ик}}$ , то  $Q_1 = 1$ .

$$T_{\text{иср.пер}} = \frac{\sum_{i=1}^m T_{\text{иср.пер}}}{m},$$

где  $T_{\text{иср.пер}}$  — измеренное значение температуры частей в режиме перенапряжения.

$$\sigma_{\text{пер}} = \sqrt{\frac{\sum_{i=1}^m (T_{\text{иср.пер}} - T_{\text{иср.пер}})^2}{m-1}}$$

$$Q_{\text{в.т}} = 1 - \prod_{i=1}^n (1 - Q_{\text{в.т}}),$$

где  $Q_{\text{в.т}}$  — вероятность достижения критической температуры на проверяемых частях в режиме ухудшенного теплоотвода

$$Q_{\text{в.т}} = 1 - \Theta_{\text{в.т}},$$

где  $\Theta_{\text{в.т}}$  — табличное значение, выбираемое в зависимости от безразмерного параметра  $\alpha_{\text{в.т}}$  (приложение 10).

$$\alpha_{\text{в.т}} = \frac{\sqrt{m} (T_{\text{ик}} - T_{\text{иср.в.т}})}{\sigma_{\text{в.т}}},$$

где  $T_{\text{иср.в.т}}$  — средняя температура в режиме ухудшенного теплоотвода;

$\sigma_{\text{в.т}}$  — среднее квадратическое отклонение в режиме ухудшенного теплоотвода.

Вычисление этих значений проводят так же, как и в режиме перенапряжения.

Электроприбор считают выдержавшим испытание, если значение  $Q_n \leq 10^{-6}$ .

ЗНАЧЕНИЯ ВЕРОЯТНОСТЕЙ ВОСПЛАМЕНЯЮЩЕГО ИМПУЛЬСА В ШНУРЕ  $Q_w \cdot 10^{-6}$ 

Сечение шнура, мм <sup>2</sup>	Длина шнура, м	Значения вероятностей воспламеняющего импульса при температуре, °С					
		40	50	60	70	80	90
0,5—1,0	0,5	0,018	0,037	0,074	0,141	0,295	1,177
	1	0,037	0,074	0,148	0,282	0,59	2,355
	1,5	0,055	0,111	0,222	0,423	0,885	3,532
	2	0,074	0,148	0,296	0,564	1,18	4,71
	2,5	0,092	0,185	0,375	0,705	1,475	5,887
	3	0,111	0,222	0,444	0,846	1,77	7,065
	3,5	0,129	0,259	0,518	0,987	2,065	8,242
4	0,15	0,296	0,593	1,13	2,36	9,42	
1,5—2,5	0,5	0,062	0,102	0,204	0,409	0,821	3,362
	1	0,12	0,205	0,409	0,818	1,643	6,725
	1,5	0,168	0,307	0,613	1,227	2,464	10,08
	2	0,224	0,41	0,818	1,636	3,286	13,45
	2,5	0,28	0,512	1,022	2,045	4,107	16,81
	3	0,336	0,615	1,227	2,454	4,929	20,17
	3,5	0,392	0,717	1,431	2,863	5,75	23,53
4	0,45	0,819	1,638	3,274	6,547	26,19	

ЗНАЧЕНИЯ ФУНКЦИИ  $\Theta_1 = f(\alpha_1)$ 

$\alpha_1$	$\Theta_1$	$\alpha_1$	$\Theta_1$	$\alpha_1$	$\Theta_1$
0,0	0,000	1,2	0,736	2,8	0,975
0,1	0,078	1,3	0,770	3,0	0,984
0,2	0,154	1,4	0,800	3,2	0,983
0,3	0,228	1,5	0,826	3,4	0,990
0,4	0,300	1,6	0,852	3,6	0,992
0,5	0,370	1,7	0,872	3,8	0,994
0,6	0,434	1,8	0,890	4,0	0,996
0,7	0,496	1,9	0,906	4,2	0,996
0,8	0,554	2,0	0,920	4,4	0,998
0,9	0,606	2,2	0,940	4,6	0,998
1,0	0,654	2,4	0,956	4,8	0,998
1,1	0,696	2,6	0,968	5,0	1,00

ПРИЛОЖЕНИЯ 7—10. (Введены дополнительно, Изм. № 4).

## РАЗМЕРЫ ВНУТРЕННЕГО ПРОСТРАНСТВА ЖАРОЧНЫХ ЭЛЕКТРОШКАФОВ

Типы жарочных электрошкафов	Обозначение типа	Внутренние размеры, мм		
		Ширина	Глубина	Высота
Стационарные	ЭШБ, ЭШВ, ЭМБТ, ЭШВТ	300	460	240
		330	460	240
		380	460	345
		400	280*	220
Стационарные	ЭШБ, ЭШВ, ЭМБТ, ЭШВТ	445	460	335
Переносные	ЭШПМ	250	300	200
		330	220	220
	ЭШП	400	280*	220

\*Размер может изменяться по требованию заказчика.

## Примечания:

1. Допуски на внутренние размеры — по ГОСТ 25347.
2. Определение внутренних размеров камеры жарочного электрошкафа — по приложению 3.

(Измененная редакция, Изм. № 5, 6).

## ИНФОРМАЦИОННЫЕ ДАННЫЕ

1. РАЗРАБОТАН И ВНЕСЕН Министерством электротехнической промышленности
2. УТВЕРЖДЕН И ВВЕДЕН В ДЕЙСТВИЕ Постановлением Государственного комитета СССР по стандартам от 27.04.83 № 2116

Изменение № 6 принято Межгосударственным Советом по стандартизации, метрологии и сертификации (протокол № 9 от 12.04.96)

Зарегистрировано Техническим секретариатом МГС № 2036

Дата введения 1997—01—01

За принятие проголосовали:

Наименование государства	Наименование национального органа по стандартизации
Азербайджанская Республика	Азгосстандарт
Республика Беларусь	Белстандарт
Республика Казахстан	Госстандарт Республики Казахстан
Киргизская Республика	Киргизстандарт
Республика Молдова	Молдовастандарт
Российская Федерация	Госстандарт России
Туркменистан	Туркменглавгосинспекция
Украина	Госстандарт Украины

Изменение № 7 принято Межгосударственным Советом по стандартизации, метрологии и сертификации (протокол № 12 от 21.11.97)

Зарегистрировано Техническим секретариатом МГС № 2722

За принятие изменения проголосовали:

Наименование государства	Наименование национального органа по стандартизации
Азербайджанская Республика	Азгосстандарт
Республика Армения	Армгосстандарт
Республика Беларусь	Госстандарт Республики Беларусь
Грузия	Грузстандарт
Республика Казахстан	Госстандарт Республики Казахстан
Киргизская Республика	Киргизстандарт
Республика Молдова	Молдовастандарт
Российская Федерация	Госстандарт России
Республика Таджикистан	Таджикстандарт
Туркменистан	Главгосслужба «Туркменстандартлары»
Республика Узбекистан	Узгосстандарт
Украина	Госстандарт Украины

3. ВЗАМЕН ГОСТ 14919—76, ГОСТ 306—76

4. Стандарт полностью соответствует Публикациям МЭК 335-2-6—86 и МЭК 350—71

## 5. ССЫЛОЧНЫЕ НОРМАТИВНО-ТЕХНИЧЕСКИЕ ДОКУМЕНТЫ

Обозначение НТД, на который дана ссылка	Номер пункта, приложения
ГОСТ 9.014—78	6.2.1
ГОСТ 27.410—87	4.7
ГОСТ 1583—93	5.3
ГОСТ 4784—97	5.3
ГОСТ 5959—80	6.3.4
ГОСТ 7376—89	6.2.1
ГОСТ 7933—89	6.2.1
ГОСТ 9142—90	6.2.1
ГОСТ 9396—88	6.3.4
ГОСТ 10350—81	6.3.4
ГОСТ 12082—82	6.2.1
ГОСТ 14087—88	3.1; 3.38, 4.2, 4.3
ГОСТ 14163—88	3.36, 4.7, 5.19, 5.21
ГОСТ 14192—96	6.1.1, 6.2.2
ГОСТ 15150—69	Вводная часть, 3.2, 6.3.3, 6.4.1
ГОСТ 15543.1—89	3.2
ГОСТ 16511—86	6.3.4
ГОСТ 17446—86	4.7
ГОСТ 17516.1—90	3.2, 4.3
ГОСТ 23216—78	4.3, 6.2.1, 6.3.3, 6.3.4
ГОСТ 23511—79	3.35
ГОСТ 25347—82	Приложение 11
ГОСТ 26119—97	3.37
ГОСТ 27570.0—87	3.20, приложение 8
ГОСТ 27570.14—88	3.3, 4.2, 4.3, 4.4, 4.5, 5.3, 5.4, 5.17, 5.19, 5.21, 6.1.1
ГОСТ 27570.16—88	3.3, 4.3, 4.4, 4.5, 5.3, 5.17, 5.19, 5.21, 5.24, 5.3
ГОСТ 28398—89	5.3

6. Ограничение срока действия снято по протоколу № 3—93 Межгосударственного Совета по стандартизации, метрологии и сертификации (ИУС 5-6—93)
7. ИЗДАНИЕ (февраль 2002 г.) с Изменениями № 1, 2, 3, 4, 5, 6, 7, утвержденными в апреле 1984 г., октябре 1984 г., июне 1986 г., декабре 1988 г., январе 1991 г., декабре 1996 г., декабре 1998 г. (ИУС 8—84, 1—85, 9—86, 3—89, 5—91, 3—97, 3—99)

Редактор *Р.С. Федорова*  
Технический редактор *В.Н. Прусакова*  
Корректор *Н.Л. Рыбалко*  
Компьютерная верстка *Л.А. Круговой*

Изд. лиц. № 02354 от 14.07.2000. Сдано в набор 21.02.2002. Подписано в печать 18.04.2002. Усл. печ. л. 2,79.  
Уч.-изд. л. 2,30. Тираж 247 экз. С 5218. Зак. 347.

ИПК Издательство стандартов, 107076 Москва, Колодезный пер., 14.  
http://www.standards.ru e-mail: info@standards.ru

Набрано в Издательстве на ПЭВМ

Филиал ИПК Издательство стандартов — тип. "Московский печатник", 103062 Москва, Лялин пер., 6.  
Плр № 080102