
МЕЖГОСУДАРСТВЕННЫЙ СОВЕТ ПО СТАНДАРТИЗАЦИИ, МЕТРОЛОГИИ И СЕРТИФИКАЦИИ
(МГС)
INTERSTATE COUNCIL FOR STANDARDIZATION, METROLOGY AND CERTIFICATION
(ISC)

МЕЖГОСУДАРСТВЕННЫЙ
СТАНДАРТ

ГОСТ
IEC 60947-4-1—
2021

АППАРАТУРА РАСПРЕДЕЛЕНИЯ И УПРАВЛЕНИЯ НИЗКОВОЛЬТНАЯ

Часть 4-1

Контакторы и пускатели. Электромеханические контакторы и пускатели

(IEC 60947-4-1:2018, IDT)

Издание официальное

Москва
Российский институт стандартизации
2021

Предисловие

Цели, основные принципы и общие правила проведения работ по межгосударственной стандартизации установлены ГОСТ 1.0 «Межгосударственная система стандартизации. Основные положения» и ГОСТ 1.2 «Межгосударственная система стандартизации. Стандарты межгосударственные, правила и рекомендации по межгосударственной стандартизации. Правила разработки, принятия, обновления и отмены»

Сведения о стандарте

1 ПОДГОТОВЛЕН Акционерным обществом «Диэлектрические кабельные системы» (АО «ДКС») на основе собственного перевода на русский язык англоязычной версии стандарта, указанного в пункте 5

2 ВНЕСЕН Федеральным агентством по техническому регулированию и метрологии

3 ПРИНЯТ Межгосударственным советом по стандартизации, метрологии и сертификации (протокол от 30 сентября 2021 г. № 143-П)

За принятие проголосовали:

Краткое наименование страны по МК (ИСО 3166) 004—97	Код страны по МК (ИСО 3166) 004—97	Сокращенное наименование национального органа по стандартизации
Армения	AM	ЗАО «Национальный орган по стандартизации и метрологии» Республики Армения
Беларусь	BY	Госстандарт Республики Беларусь
Казахстан	KZ	Госстандарт Республики Казахстан
Киргизия	KG	Кыргызстандарт
Россия	RU	Росстандарт
Узбекистан	UZ	Узстандарт

4 Приказом Федерального агентства по техническому регулированию и метрологии от 22 октября 2021 г. № 1274-ст межгосударственный стандарт ГОСТ IEC 60947-4-1—2021 введен в действие в качестве национального стандарта Российской Федерации с 1 марта 2022 г.

5 Настоящий стандарт идентичен международному стандарту IEC 60947-4-1:2018 «Аппаратура распределения и управления низковольтная. Часть 4-1. Контактторы и пускатели. Электромеханические контакторы и пускатели» («Low-voltage switchgear and controlgear — Part 4-1: Contactors and motor-starters — Electromechanical contactors and motor-starters», IDT).

Международный стандарт разработан Подкомитетом 121А «Низковольтные распределительные устройства и устройства управления» Технического комитета ТС 121 «Коммутационная аппаратура и аппаратура управления и их сборки для низкого напряжения» Международной электротехнической комиссии (IEC).

При применении настоящего стандарта рекомендуется использовать вместо ссылочных международных стандартов соответствующие им межгосударственные стандарты, сведения о которых приведены в дополнительном приложении ДА

6 ВЗАМЕН ГОСТ 30011.4.1—96 (МЭК 947-4-1—90)

Информация о введении в действие (прекращении действия) настоящего стандарта и изменений к нему на территории указанных выше государств публикуется в указателях национальных стандартов, издаваемых в этих государствах, а также в сети Интернет на сайтах соответствующих национальных органов по стандартизации.

В случае пересмотра, изменения или отмены настоящего стандарта соответствующая информация будет опубликована на официальном интернет-сайте Межгосударственного совета по стандартизации, метрологии и сертификации в каталоге «Межгосударственные стандарты»

© IEC, 2018

© Оформление. ФГБУ «РСТ», 2021



В Российской Федерации настоящий стандарт не может быть полностью или частично воспроизведен, тиражирован и распространен в качестве официального издания без разрешения Федерального агентства по техническому регулированию и метрологии

Содержание

1	Область применения	1
2	Нормативные ссылки	2
3	Термины, определения, обозначения и сокращения	3
3.1	Общие положения	3
3.2	Алфавитный указатель терминов	3
3.3	Термины и определения, относящиеся к контакторам	6
3.4	Термины и определения, относящиеся к пускателям	7
3.5	Термины и определения, относящиеся к характеристическим величинам	11
3.6	Термины и определения, относящиеся к аспектам безопасности	11
3.7	Обозначения и сокращения	12
4	Классификация	13
5	Характеристики контакторов и пускателей	13
5.1	Перечень характеристик	13
5.2	Тип оборудования	14
5.3	Номинальные и предельные значения параметров главной цепи	14
5.4	Категории применения	19
5.5	Цели управления	21
5.6	Вспомогательные цели	21
5.7	Характеристики реле и расцепителей реле перегрузки и коммутационных устройств защиты двигателей (MPSD)	21
5.8	Координация с устройствами для защиты от коротких замыканий (УЗКЗ)	23
5.9	Свободен	24
5.10	Типы и характеристики автоматических переключателей и регуляторов ускорения	24
5.11	Типы и характеристики автотрансформаторов для двухступенчатых автотрансформаторных пускателей	24
5.12	Типы и характеристики пусковых сопротивлений для реостатных роторных пускателей	24
6	Информация об аппарате	25
6.1	Характер информации	25
6.2	Маркировка	26
6.3	Инструкции по монтажу, эксплуатации и обслуживанию, выводу из эксплуатации и демонтажу	26
6.4	Экологическая информация	27
7	Нормальные условия эксплуатации, монтажа и транспортирования	27
8	Требования к конструкции и работоспособности	27
8.1	Требования к конструкции	27
8.2	Требования к работоспособности	32
8.3	Электромагнитная совместимость (ЭМС)	46
9	Испытания	47
9.1	Виды испытаний	47
9.2	Соответствие требованиям к конструкции	49
9.3	Соответствие требованиям к работоспособности	51
9.4	Испытания на электромагнитную совместимость (ЭМС)	66
Приложение А (обязательное)	Маркировка и идентификация выводов контакторов и связанных с ними реле перегрузки	70
Приложение В (обязательное)	Специальные испытания	72

Приложение С (справочное) Типовые характеристики пускателей	78
Приложение D (справочное) Вопросы, требующие согласования между производителем и потребителем	84
Приложение E (свободно)	85
Приложение F (обязательное) Требования к вспомогательному контакту, связанному с силовым контактом (зеркальный контакт)	86
Приложение G (справочное) Номинальные рабочие токи и номинальные рабочие мощности коммутационных аппаратов для электродвигателей	88
Приложение H (обязательное) Электронные реле перегрузки с расширенными функциями	91
Приложение I (справочное) Контактторы категории применения AC-1 для двигательных нагрузок с полупроводниковым управлением	92
Приложение J (свободно)	92
Приложение K (обязательное) Процедура определения характеристик электромеханических контакторов, применяемых для обеспечения функциональной безопасности	93
Приложение L (обязательное) Порядок оценки электромеханической защиты от перегрузки, используемой в целях безопасности, и особенно в условиях взрывоопасной атмосферы	94
Приложение M (обязательное) Контактторы постоянного тока для фотоэлектрических (ФЭ) установок	113
Приложение N (обязательное) Дополнительные требования и испытания оборудования с защитным разьединением	119
Приложение O (справочное) Показатели контроля нагрузки	121
Приложение P (обязательное) Испытания отключения MPSD при коротком замыкании	125
Приложение Q (обязательное) Координация в условиях короткого замыкания между MPSD и другим устройством защиты от короткого замыкания в одной цепи	129
Приложение ДА (справочное) Сведения о соответствии ссылочных международных стандартов межгосударственным стандартам	135
Библиография	137

Введение

Настоящий стандарт включает в себя следующие существенные технические изменения по сравнению с предыдущим изданием:

- в структуре области применения и исключения;
- включена ссылка на IEC 62683-1 «Устройства комплектные распределительные низкого напряжения. Данные по изделиям и их свойства для обмена информацией. Часть 1. Данные каталога»;
- включен термин «коммутационные устройства защиты двигателя (MPSD)» и его требования;
- аспекты безопасности, связанные с ограничением в силовых цепях и электронными схемами;
- процедура оценки электромеханической защиты от перегрузки, используемой в приложениях безопасности (новое приложение L);
- введение положений, охватывающих влияние более высокого тока заблокированного ротора для достижения высокого класса эффективности;
- возможность применения датчиков измерения мощности;
- включены требования к постоянному току для применения в фотоэлектрических системах (новое приложение M);
- индикаторы контроля нагрузки (новое приложение O);
- испытания MPSD на короткое замыкание (новое приложение P);
- координация в условиях короткого замыкания между MPSD и другим устройством защиты от короткого замыкания, подключенным к одной цепи (новое приложение Q).

Настоящий стандарт следует рассматривать совместно с ГОСТ IEC 60947-1 «Аппаратура распределения и управления низковольтная. Часть 1. Общие правила». Положения общих правил применимы к настоящему стандарту, если это специально предусмотрено.

Данный стандарт содержит требования, относящиеся к коммутационным устройствам для пуска и защиты электродвигателей (MPSD).

Устройства MPSD представлены в настоящем стандарте с описанием необходимых требований к безопасности и работоспособности, сопроводительной справочной документации пускателя электродвигателя со встроенной электромагнитной или электронной защитой от короткого замыкания. Данное устройство выполняет все требования для пускателя и особые требования для автоматического выключателя согласно IEC 60947-2, в основном I_{cu} и I_{cs} , в отношении защиты электродвигателя и его цепей с устройствами управления, например контактором. MPSD не предполагает поддержки соответствия требованиям в отношении полюса нейтрали, номиналов постоянного тока, номинального непрерывного тока I_u , резервной защиты, задержки времени расцепления при коротком замыкании, категории селективности, возможности съема, устройства дифференциального тока, устройства повторного включения, ЭМС по IEC 60947-2.

Автоматические выключатели согласно приложению O по IEC 60947-2:2016 с характеристикой защиты электродвигателя от перегрузки по настоящему стандарту, но без номиналов стартера, например AC-3, также представлены на рынке. Эти устройства не рассматриваются в настоящем стандарте.

АППАРАТУРА РАСПРЕДЕЛЕНИЯ И УПРАВЛЕНИЯ НИЗКОВОЛЬТНАЯ

Часть 4-1

Контакторы и пускатели.
Электромеханические контакторы и пускатели

Low-voltage switchgear and control gear. Part 4-1. Contractors and motor-starters. Electromechanical contactors and motor-starters

Дата введения — 2022—03—01

1 Область применения

Настоящий стандарт распространяется на следующее оборудование (аппараты):

- электромагнитные контакторы и пускатели, включая устройства защиты электродвигателей (MPSD),

- приводы реле контакторов;
- контакты, предназначенные исключительно для цепей обмотки данного контактора или данного реле контактора;

- специальные принадлежности (например, специальная электропроводка, специальная блокировка). —

предназначенное для подключения к распределительным цепям, цепям электродвигателей и прочим конечным цепям потребителей электроэнергии, номинальное напряжение в которых не превышает 1000 В переменного тока или 1500 В постоянного тока.

Настоящий стандарт также определяет порядок оценки электромагнитной защиты от перегрузки, используемой в целях обеспечения безопасности для защиты электродвигателей, расположенных во взрывоопасной атмосфере, находясь за пределами такой атмосферы: см. приложение L.

Данный стандарт не распространяется на следующее:

- пускатели для электродвигателей постоянного тока¹⁾.

Примечание 1 — Требования к пускателям для электродвигателей постоянного тока находятся на стадии рассмотрения для следующего цикла обсуждения;

- вспомогательные контакты контакторов или контакты реле контакторов. Данные требования приведены в IEC 60947-5-1;

- пускатели, используемые в цепи после частотного преобразователя¹⁾.

Примечание 2 — Дополнительные требования к пускателям, используемым в цепи после частотного преобразователя, находятся на стадии рассмотрения для следующего цикла обсуждения;

- устройства защиты от короткого замыкания, интегрированные в пускатели или другие MPSD. Данные требования приведены в IEC 60947-2 и IEC 60947-3;

- использование изделия с дополнительным измерением во взрывоопасных средах, требования к которым приведены в IEC 60079;

- правила разработки встроенного программного обеспечения¹⁾;

- аспекты кибербезопасности. Данные требования приведены в IEC 62443.

¹⁾ Для этой цели производитель несет ответственность за принятие дополнительных мер безопасности.

Целью настоящего стандарта является определение следующего:

- a) характеристики оборудования;
- b) условий, применимых к оборудованию в части:
 - 1) его работы и функционирования,
 - 2) его диэлектрических свойств,
 - 3) его степени защиты,
 - 4) его конструкции, в том числе мер защиты от поражения электрическим током, пожароопасности и механической опасности;
- c) испытаний, предназначенных для подтверждения того, что данные условия были соблюдены, а также были приняты соответствующие методики данных испытаний;
- d) информации, представляемой с оборудованием или в документах производителем.

2 Нормативные ссылки

В настоящем стандарте использованы нормативные ссылки на следующие стандарты. Для датированных ссылок применяют только указанное издание ссылочного стандарта, для недатированных — последнее издание (включая все изменения).

IEC 60034-1:2017, *Rotating electrical machines — Part 1: Rating and performance* (Машины электрические вращающиеся. Часть 1. Номинальные значения параметров и эксплуатационные характеристики)

IEC 60034-12:2016, *Rotating electrical machines — Part 12: Starting performance of single-speed three-phase cage induction motors* (Машины электрические вращающиеся. Часть 12. Пусковые характеристики односкоростных трехфазных двигателей с короткозамкнутым ротором)

IEC 60034-30-1, *Rotating electrical machines — Part 30-1: Efficiency classes of line operated AC motors (IE code)* [Машины электрические вращающиеся. Часть 30-1. Классы эффективности двигателей переменного тока, работающих от сети (код IE)]

IEC 60038, *IEC standard voltages* (Напряжения стандартные по МЭК)

IEC 60068-2-14:2009, *Environmental testing — Part 2-14: Tests — Test N: Change of Temperature* (Испытания на воздействие внешних факторов. Часть 2-14. Испытания. Испытание N: Смена температуры)

IEC 60079-14, *Explosive atmospheres — Part 14: Electrical installations design, selection and erection* [Оборудование электрическое для взрывоопасных газовых сред. Часть 14. Электрические установки в опасных зонах (кроме шахт)]

IEC 60085:2007, *Electrical insulation — Thermal evaluation and designation* (Электрическая изоляция. Классификация по термическим свойствам)

IEC 60364-1:2005, *Low-voltage electrical installations — Part 1: Fundamental principles, assessment of general characteristics, definitions* (Электрические низковольтные установки зданий. Часть 1. Основные принципы, оценка общих характеристик, определения)

IEC 60364-7-712, *Low voltage electrical installations — Part 7-712: Requirements for special installations or locations — Solar photovoltaic (PV) power supply systems* (Установки электрические зданий. Часть 7-712. Требования к специальным установкам или расположению. Системы питания с использованием фотоэлектрических солнечных батарей)

IEC 60715:2017, *Dimensions of low-voltage switchgear and controlgear — Standardized mounting on rails for mechanical support of switchgear, controlgear and accessories* (Аппаратура распределения и управления низковольтная. Стандартизированные размеры для установки и крепления на направляющих устройств распределения и управления и их аппаратуры)

IEC 60730-1, *Automatic electrical controls — Part 1: General requirements* (Автоматические электрические управляющие устройства. Часть 1. Общие требования)

IEC 60947-1:2007¹⁾, *Low-voltage switchgear and controlgear — Part 1: General rules* (Аппаратура коммутационная и механизмы управления низковольтные комплектные. Часть 1. Общие правила)

IEC 60947-1:2007/AMD1:2010

IEC 60947-1:2007/AMD2:2014

¹⁾ В настоящее время действует IEC 60947-1:2020. Однако для однозначного соблюдения требования настоящего стандарта, выраженного в датированной ссылке, рекомендуется использовать только указанное в этой ссылке издание.

IEC 60947-2:2016, Low-voltage switchgear and controlgear — Part 2: Circuit-breakers (Комплектное распределительное устройство. Часть 2. Автоматические выключатели)

IEC 60947-5-1:2016, Low-voltage switchgear and controlgear — Part 5-1: Control circuit devices and switching elements — Electromechanical control circuit devices (Аппаратура коммутационная и механизмы управления низковольтные комплектные. Часть 5-1. Устройства и коммутационные элементы цепей управления. Электромеханические устройства цепей управления)

IEC 61000-6-2, Electromagnetic compatibility (EMC) — Part 6-2: Generic standards — Immunity standard for industrial environments [Электромагнитная совместимость (ЭМС). Часть 6-2. Общие стандарты. Стандарт помехоустойчивости для промышленных обстановок]

IEC 61051-2, Varistors for use in electronic equipment — Part 2: Sectional specification for surge suppression varistors (Варисторы для электронного оборудования. Часть 2. Типовая форма частных технических условий на цинкооксидные варисторы для подавления импульсного перенапряжения. Уровень оценки качества E)

IEC 61140:2016, Protection against electric shock — Common aspects for installation and equipment (Защита от поражения электрическим током. Общие положения для электроустановок и электрооборудования)

IEC 61439 (all parts), Low-voltage switchgear and controlgear assemblies (Аппаратура коммутационная и механизмы управления низковольтные комплектные)

IEC 61810-1, Electromechanical elementary relays — Part 1: General requirement (Реле логические электромеханические с ненормируемым временем срабатывания. Часть 1. Общие требования)

CISPR 11:2015, Industrial, scientific and medical equipment — Radio-frequency disturbance characteristics — Limits and methods of measurement (Оборудование промышленное, научно-исследовательское и медицинское. Характеристики радиопомех. Предельные значения и методы измерения)

CISPR 11:2015/AMD1:2016

ISO 2859-1:1999, Sampling procedures for inspection by attributes — Part 1: Sampling schemes indexed by acceptance quality limit (AQL) for lot-by-lot inspection [Процедуры выборочного контроля по качественным признакам. Часть 1. Планы выборочного контроля с указанием приемлемого уровня качества (AQL) для последовательного контроля партий]

ISO 3864-2, Graphical symbols — Safety colours and safety signs — Part 2: Design principles for product safety labels (Символы графические. Цвета и знаки безопасности. Часть 2. Принципы проектирования для этикеток безопасности на изделиях)

3 Термины, определения, обозначения и сокращения

3.1 Общие положения

В настоящем стандарте применены термины по IEC 60947-1:2007/AMD1:2010/AMD2:2014 (раздел 2), а также следующие термины с соответствующими определениями, символы и аббревиатуры (условные сокращения).

ИСО и МЭК ведут терминологические базы данных, используемых при стандартизации и доступных по следующим адресам:

- Электропедия МЭК: доступна по адресу <http://www.electropedia.org>;
- поисковая платформа ISO: доступна по адресу <http://www.iso.org/obp>.

3.2 Алфавитный указатель терминов

A

автотрансформатор	auto-transformer	3.4.4.3
аппарат защиты двигателя коммутационный; MPSD	motor protective switching device, MPSD	3.4.31
аппарат защищенный коммутационный	protected switching device	3.4.25
аппарат комбинированный коммутационный	combination switching device	3.4.26
арматура специализированная электромонтажная	dedicated wiring accessory	3.4.32

В		
время пуска (автотрансформаторного пускателя)	starting time (of an auto-transformer starter)	3.4.20
время пуска (реостатного пускателя)	starting time (of a rheostatic starter)	3.4.19
время сброса	resetting time	3.5.5
время торможения	inhibit time	3.4.29
З		
защелка	latch accessory	3.4.33
значение тока при коротком замыкании I_i номинальное мгновенное	rated instantaneous short-circuit current setting I_i	3.5.7
И		
источник ограниченной энергии	limited energy source	3.6.4
К		
контакт зеркальный	mirror contact	F.2.1
контактор вакуумный/пускатель	vacuum contactor (or starter)	3.3.6
контактор с защелкой	latched contactor	3.3.5
контактор (механический)	contactor (mechanical)	3.3.1
контактор пневматический	pneumatic contactor	3.3.3
контактор электромагнитный	electromagnetic contactor	3.3.2
контактор электропневматический	electro-pneumatic contactor	3.3.4
М		
мощность удерживающая (контактора)	holding power (of a contactor)	3.3.9
мощность ускорения (контактора)	pick-up power (of a contactor)	3.3.10
Н		
напряжение восстанавливающееся; ПВН	transient recovery voltage, TRV	3.5.1
неисправность единичная	single fault condition	3.6.7
О		
операция «СО»	CO operation	3.5.2
операция «О»	operation	3.5.3
П		
переход без разрыва цепи (при использовании автотрансформаторного пускателя или пускателя со схемой звезда—треугольник)	closed transition (with an auto-transformer starter or star-delta starter)	3.4.22
переход с разрывом цепи (при использовании автотрансформаторного пускателя или пускателя со схемой переключателя звезда—треугольник)	open transition (with an auto-transformer starter or star-delta starter)	3.4.21
положение покоя (контактора)	position of rest (of a contactor)	3.3.7
применение обоснованно прогнозируемое неправильное	reasonably foreseeable misuse	3.6.6

пускатель автотрансформаторный	auto-transformer starter	3.4.4.2
пускатель двухступенчатый двухпозиционный	two-step starter	3.4.14
пускатель защищенный	protected starter	3.4.6
пускатель комбинированный	combination starter	3.4.7
пускатель на пониженном напряжении	reduced voltage starter	3.4.4
пускатель одноступенчатый однопозиционный	single-step starter	3.4.13
пускатель пневматический	pneumatic starter	3.4.11
пускатель прямого действия	direct-on-line starter	3.4.2
пускатель реверсивный	reversing starter	3.4.3
пускатель реостатный	rheostatic starter	3.4.5
пускатель реостатный роторный	rheostatic rotor starter	3.4.5.2
пускатель реостатный статорный	rheostatic stator starter	3.4.5.1
пускатель ручной	manual starter	3.4.8
пускатель с двигательным приводом	motor-operated starter	3.4.10
пускатель со схемой звезда—треугольник	star-delta starter	3.4.4.1
пускатель управления электродвигателя	motor management starter	3.4.30
пускатель электродвигателя	motor starter	3.4.1
пускатель электромагнитный	electromagnetic starter	3.4.9
пускатель электропневматический	electro-pneumatic starter	3.4.12
пускатель <i>n</i> -ступенчатый	<i>n</i> -step starter	3.4.15
Р		
развязка гальваническая	galvanic separation	3.5.10
размыкание (цепи) электрическое	galvanic opening (of a circuit)	3.5.9
режим включения повторно-кратковременный (толчковый режим)	inching (jogging)	3.4.23
реле или расцепители минимального напряжения	under-voltage relay or release	3.4.18
реле или расцепители минимального тока	under-current relay or release	3.4.17
реле или расцепители перегрузки тепловые, чувствительные к обрыву (потере) фазы	phase loss sensitive overload relay or release	3.4.16
реле или расцепитель упора	jam relay (or release)	3.4.28
реле или расцепитель, чувствительные к опрокидыванию ротора электродвигателя	stall relay (or release)	3.4.27
С		
сопротивление защитное	protective impedance	3.6.5
состояние ненормальное рабочее	abnormal operating condition	3.6.1
Т		
ток перегрузки I_r	overload current setting I_r	3.5.8

ток I_{cd}	I_{cd} current	3.5.4
торможение противотоком	plugging	3.4.24
X		
характеристика автоматического выключателя I^2t или MPSPD	I^2t characteristic of a circuit-breaker or a MPSPD	3.5.6
Ч		
часть доступная	accessible part	3.6.2
часть под напряжением опасная	hazardous-live-part	3.6.3
Э		
электромагнит с электронным управлением	electronically controlled electromagnet	3.3.8

3.3 Термины и определения, относящиеся к контакторам

3.3.1 контактор (механический) (mechanical contactor): Контактное коммутационное устройство, имеющее только одно положение покоя, приводимое в действие не вручную, способное включать, проводить и отключать электрические токи при нормальных условиях электрической цепи, включающих условия рабочей перегрузки.

Примечание 1 — Механические контакторы могут различаться в зависимости от метода, посредством которого обеспечивают усилие для замыкания главных контактов.

Примечание 2 — Выражение «приводимое в действие не вручную» означает, что аппарат управляется и удерживается в рабочем положении посредством одного или нескольких внешних источников.

Примечание 3 — На французском языке контактор, главные контакты которого замкнуты в положении покоя (нормально замкнутые), называют «groupe». Эквивалентного этому термину в английском языке нет.

Примечание 4 — Обычно контакторы предназначены для частого оперирования.

Примечание 5 — Механический контактор может обеспечивать электрическое размыкание (3.5.9), но не подходит для разъединения, если не выполнены дополнительные требования, определенные в 8.1.7. В этом случае оборудование может быть маркировано в соответствии с требованиями IEC 60417-6169-1 «Разъединитель; рубильник».

[IEC 60050-441:2000, 441-14-33, изменения — термин «механический» дан в скобках; в примечании 1 «необходимо» заменено на «можно»; добавлены примечания 2—5]

3.3.2 электромагнитный контактор (electromagnetic contactor): Контакттор, в котором усилие, необходимое для замыкания или размыкания главных контактов, обеспечивается посредством электромагнита.

Примечание — Электромагнит может иметь электронное управление.

3.3.3 пневматический контактор (pneumatic contactor): Контакттор, в котором усилие, необходимое для замыкания или размыкания главных контактов, создается устройством, работающим на сжатом воздухе, без применения управляющего электрического устройства.

3.3.4 электропневматический контактор (electro-pneumatic contactor): Контакттор, в котором усилие для замыкания или размыкания главных контактов обеспечивается посредством устройства, использующего сжатый воздух, управляемого клапанами с электрическим приводом.

3.3.5 контактор с защелкой (latched contactor): Контакттор, в котором запирающее приспособление не позволяет подвижным элементам вернуться в положение покоя, когда прекращается воздействие на механизм управления.

Примечание 1 — Запор защелки и его расцепитель могут быть механическими, электромагнитными, пневматическими и т. п.

Примечание 2 — Благодаря запору контактор фактически приобретает второе положение покоя и, в полном смысле этого определения, к контакторам не относится. Однако согласно области применения и конструкции контактор с защелкой более соответствует контакторам, чем любым другим коммутационным аппаратам, поэтому считают, что он удовлетворяет (когда применимо) требованиям к контакторам.

[IEC 60050-441:2000, 441-14-34, изменения — в примечании 1 к записи «способны» заменено на «могут»]

3.3.6 вакуумный контактор/пускатель (vacuum contactor (or starter)): Контактор/пускатель, главные контакты которого размыкаются и замыкаются внутри оболочки с сильно разреженной атмосферой.

3.3.7 положение покоя (контактора) [position of rest (of a contactor)]: Положение, которое занимают подвижные элементы контактора, когда его электромагнит или его пневматическое устройство не задействованы.

[IEC 60050-441:2000, 441-16-24]

3.3.8 электромагнит с электронным управлением (electronically controlled electromagnet): Электромагнит, катушка которого управляется цепью, содержащей активные электронные элементы.

3.3.9 удерживающая мощность (контактора) [holding power (of a contactor)]: Минимальная мощность, необходимая для удержания контактов в рабочем положении.

3.3.10 мощность включения (контактора) [pick-up power (of a contactor)]: Мощность, требуемая для быстрого перехода контактора от обесточенного состояния в состояние под напряжением.

3.4 Термины и определения, относящиеся к пускателям

3.4.1 пускатель электродвигателя (motor starter): Комбинация всех коммутационных устройств, необходимых для пуска и остановки электродвигателя, с защитой от перегрузок.

[IEC 60050-441:2000, 441-14-38, изменение — к термину добавлено слово «электродвигателя», а также удалено примечание 1]

3.4.2 пускатель прямого действия (direct-on-line starter): Пускатель, который подает напряжение на выводы электродвигателя за один шаг.

[IEC 60050-441:2000, 441-14-40]

3.4.3 реверсивный пускатель (reversing starter): Пускатель, предназначенный для изменения направления вращения двигателя путем переключения обмоток без обязательной остановки двигателя.

Примечание — Ситуация, в которой переключение питающих соединений происходит на работающем двигателе, называется торможение противовключением (см. 3.4.24).

3.4.4 пускатель на пониженном напряжении (reduced voltage starter): Пускатель, предназначенный для подачи сетевого напряжения на выводы двигателя двумя или более ступенями или путем постепенного повышения напряжения на выводах.

3.4.4.1 пускатель со схемой звезда—треугольник (star-delta starter): Пускатель для трехфазного асинхронного двигателя, в пусковом положении которого обмотки статора соединяются звездой, а в рабочем положении — треугольником.

Примечание 1 — Пускатель со схемой звезда—треугольник не предназначен для реверсивной работы электродвигателя, и по этой причине категория применения AC-4 не применима.

Примечание 2 — В схеме подключения звездой пусковой ток на фазе и крутящий момент электродвигателя составляют примерно одну треть от соответствующих значений схемы подключения треугольником. По этой причине пускатели со схемой звезда—треугольник используют, когда ток включения при пуске следует ограничить или когда для пуска ведомого механизма требуется ограничение крутящего момента. См. рисунок С.1а) и рисунок С.1б).

[IEC 60050-441:2000, 441-14-44, изменения — добавлены примечания]

3.4.4.2 автотрансформаторный пускатель (auto-transformer starter): Пускатель для асинхронного двигателя, использующий для его запуска одно или несколько пониженных напряжений, получаемых от автотрансформатора.

Примечание 1 — Автотрансформаторный пускатель не предназначен для шагового управления или реверсивной работы электродвигателя, и по этой причине категория применения AC-4 не применима.

Примечание 2 — В положении пуска ток на фазе и крутящий момент электродвигателя, относящиеся к пуску при номинальном напряжении, снижаются приблизительно, как квадрат отношения (напряжение пуска)/ (номинальное напряжение). По этой причине автотрансформаторные пускатели со схемой звезда—треугольник используют, когда ток включения при пуске следует ограничить или когда для пуска ведомого механизма требуется ограничение крутящего момента. См. рисунок С.2а) и рисунок С.2б).

[IEC 60050-441:2000, 441-14-45, изменения — добавлены примечания]

3.4.4.3 автотрансформатор (auto-transformer): Трансформатор, в котором как минимум у двух обмоток есть общая часть.

[IEC 60050-421:1990, 421-01-11]

3.4.5 реостатный пускатель (rheostatic starter): Пускатель, в котором используется один или несколько резисторов для достижения во время запуска заданных характеристик вращающего момента электродвигателя и ограничения электрического тока.

Примечание 1 — Реостатный пускатель обычно содержит три основные части, которые могут поставляться либо в виде одного общего узла, либо отдельных узлов, собираемых на месте эксплуатации:

- механического коммутационного аппарата для питания статора (обычно объединенного с аппаратом для защиты от перегрузок);
- сопротивлений, вводимых в цепь статора или ротора;
- механического коммутационного аппарата для последовательного отсекаания сопротивления(ий).

Примечание 2 — Это распространяется и на пускатели, предназначенные для остановки двигателя противовключением.

[IEC 60050-441:2000, 441-14-42, изменения — добавлены примечания]

3.4.5.1 реостатный статорный пускатель (rheostatic stator starter): Реостатный пускатель для двигателя с короткозамкнутым ротором, в период пуска последовательно отсекающий одно или несколько сопротивлений в цепи статора.

3.4.5.2 реостатный роторный пускатель (rheostatic rotor starter): Реостатный пускатель для двигателя с фазным ротором, в период пуска последовательно отсекающий одно или несколько сопротивлений, введенных в цепь ротора.

[IEC 60050-441:2000, 441-14-43]

3.4.6 защищенный пускатель (protected starter): Комбинация из пускателя, коммутационного аппарата с ручным управлением и аппарата для защиты от коротких замыканий, смонтированных и соединенных по инструкции производителя.

Примечание 1 — Защищенный пускатель может быть в оболочке или без нее.

Примечание 2 — В настоящем стандарте термин «производитель» обозначает лицо, фирму или организацию, наделенные конечной ответственностью:

- за подтверждение соответствия установленному стандарту;
- предоставление информации об изделии согласно разделу 6.

Примечание 3 — Ручной защищенный пускатель, выполненный единым блоком, также может быть MPSPD.

3.4.7 комбинированный пускатель (combination starter): Комбинация защищенного пускателя и функции пригодности для разъединения.

Примечание 1 — Комбинированный пускатель называют также «комбинированный контроллер».

Примечание 2 — См. рисунок С.3.

3.4.8 ручной пускатель (manual starter): Пускатель, у которого усилие, необходимое для замыкания главных контактов, обеспечивается исключительно мышечной энергией руки.

[IEC 60050-441:2000, 441-14-39]

3.4.9 электромагнитный пускатель (electromagnetic starter): Пускатель, у которого усилие, необходимое для замыкания главных контактов, обеспечивается электромагнитом.

3.4.10 пускатель с двигательным приводом (motor-operated starter): Пускатель, у которого усилие, необходимое для замыкания главных контактов, обеспечивается электродвигателем.

3.4.11 пневматический пускатель (pneumatic starter): Пускатель, у которого усилие, необходимое для замыкания главных контактов, обеспечивается сжатым воздухом, без применения управляющего электрического устройства.

3.4.12 электропневматический пускатель (electro-pneumatic starter): Пускатель, в котором усилие, необходимое для замыкания главных контактов, создается устройством, работающим на сжатом воздухе, с управлением от электрических клапанов.

3.4.13 одноступенчатый однопозиционный пускатель (single-step starter): Пускатель без промежуточной позиции разгона между положениями включения и отключения.

Примечание — Одноступенчатый однопозиционный пускатель является пускателем прямого действия.

3.4.14 двухступенчатый двухпозиционный пускатель (two-step starter): Пускатель с единственной промежуточной позицией разгона между положениями включения и отключения.

Пример — Двухступенчатым является пускатель со схемой звезда—треугольник.

3.4.15 n -ступенчатый пускатель (см. рисунок 4) (n -step starter): Пускатель, в котором имеется ($n - 1$) промежуточных позиций разгона между положениями «отключено» и «полностью включено».

Примечание — См. рисунок С.4.

Пример — В трехступенчатом реостатном пускателе для пуска используют две секции сопротивлений.

[IEC 60050-441:2000, 441-14-41, изменения — ВЫКЛ. и ВКЛ. в определении; добавлены пример и примечание]

3.4.16 тепловые реле или расцепители перегрузки, чувствительные к обрыву (потере) фазы (phase loss sensitive overload relay or release): Многополюсные реле или расцепители перегрузки, срабатывающие при перегрузке и также в случае потери фазы в соответствии с предписанными требованиями.

3.4.17 реле или расцепители минимального тока (under-current relay or release): Измерительные реле или расцепители, допускающие размыкание или замыкание контактного коммутационного аппарата с выдержкой времени или без нее, когда протекающий через них ток опускается ниже заданного уровня.

3.4.18 реле или расцепители минимального напряжения (under-voltage relay or release): Измерительные реле или расцепители, допускающие размыкание или замыкание контактного коммутационного аппарата с выдержкой времени или без нее, когда напряжение на выводах реле или расцепителя падает ниже заданного значения.

3.4.19 время пуска (реостатного пускателя) [starting time (of a rheostatic starter)]: Период прохождения тока через пусковые сопротивления или часть их.

Примечание — Время пуска пускателя короче полного времени пуска двигателя с учетом периода разгона последнего после переключения в положение включения.

3.4.20 время пуска (автотрансформаторного пускателя) [starting time (of an auto-transformer starter)]: Период прохождения тока через автотрансформатор.

Примечание — Время пуска пускателя короче полного времени пуска двигателя с учетом периода разгона последнего после переключения в положение включения.

3.4.21 переход с разрывом цепи (при использовании автотрансформаторного пускателя или пускателя со схемой звезда—треугольник) [open transition (with an autotransformer starter or star-delta starter)]: Коммутационная схема, в которой при переходе от одной ступени к другой питание двигателя прерывается и вновь восстанавливается.

Примечание — Переходная стадия не рассматривается как дополнительная ступень.

3.4.22 переход без разрыва цепи (при использовании автотрансформаторного пускателя или пускателя со схемой звезда—треугольник) [closed transition (with an auto-transformer starter or star-delta starter)]: Коммутационная схема, в которой при переходе от одной ступени к другой питание двигателя не прерывается (ни на мгновение).

Примечание — Переходная стадия не рассматривается как дополнительная ступень.

3.4.23 повторно-кратковременный режим включения (толчковый режим) [inching (jogging)]: Частые кратковременные включения электродвигателя или электромагнита для получения малых перемещений приводного механизма.

3.4.24 торможение противотоком (plugging): Остановка или быстрое изменение направления вращения двигателя путем переключения первичных соединений двигателя в процессе его вращения.

3.4.25 защищенный коммутационный аппарат (protected switching device): Комбинация (для не-двигательных нагрузок), состоящая из контактора или полупроводникового контроллера, устройства для защиты от перегрузок, коммутационного аппарата ручного управления и устройства для защиты от коротких замыканий, смонтированных и соединенных по инструкции производителя.

Примечание 1 — Защищенный пускатель может быть в оболочке или без нее.

Примечание 2 — В настоящем стандарте термин «производитель» обозначает лицо, фирму или организацию, наделенные конечной ответственностью:

- за подтверждение соответствия установленному стандарту;
- предоставление информации об изделии согласно разделу 6.

Примечание 3 — Коммутационный аппарат с ручным управлением и аппарат для защиты от коротких замыканий могут представлять собой единый аппарат и оснащаться дополнительно защитой от перегрузок.

3.4.26 комбинированный коммутационный аппарат (combination switching device): Комбинация защищенного коммутационного аппарата и функции пригодности для разъединения.

3.4.27 реле или расцепитель, чувствительное к опрокидыванию ротора электродвигателя [stall relay (or release)]: Электронное реле или расцепитель, которые срабатывают, если ток не снизился ниже предписанного значения в течение заданного периода времени при пуске или если реле или расцепитель получает входной сигнал об отсутствии вращения двигателя после заданного периода времени в соответствии с предписанными требованиями.

Примечание 1 — Опрокидывание означает блокировку ротора при пуске.

Примечание 2 — При соответствующей регулировке тока и уставок по времени пуска допускается применение таких реле или расцепителя для обнаружения пусков за пределами установленного времени.

3.4.28 реле или расцепитель перегрузки [jam relay (or release)]: Электронное реле или расцепитель перегрузки, которые срабатывают при возникновении перегрузки, а также при повышении тока выше заданного значения в течение заданного периода времени при работе двигателя в соответствии с предписанными требованиями.

Примечание — Торможение — это высокая перегрузка, возникшая по завершении пуска, которая вызывает достижение током значения блокировки ротора управляемого двигателя.

3.4.29 время торможения (inhibit time): Период задержки времени, в течение которого функция размыкания реле задерживается (может регулироваться).

3.4.30 пускатель управления электродвигателя (motor management starter): Пускатель, включая расширенные функции с возможностью обмена информацией.

Примечание — Профили межоперационных устройств для пускателя управления электродвигателя определены в IEC 61915-2:2011.

3.4.31 коммутационный аппарат защиты двигателя; MPSD (motor protective switching device, MPSD): Пускатель двигателя с ручным управлением, который также обеспечивает защиту двигателя и цели от короткого замыкания с возможностью сброса.

Примечание 1 — MPSD также допускается использовать в качестве ручного пускателя, защищенного пускателя или комбинированного пускателя.

Примечание 2 — MPSD допускается использовать в качестве устройства защиты от короткого замыкания УЗКЗ в ветви двигателя.

Примечание 3 — В Северной Америке такой аппарат называют ручным контроллером двигателя для защиты отходящих проводов.

3.4.32 специализированная электромонтажная арматура (dedicated wiring accessory): Предварительно изготовленная система соединения проводов, специально предназначенная для указанной аппаратуры коммутации и управления.

Примечание 1 — Специализированная электромонтажная арматура может быть встроена в аппаратуру коммутации или управления или может поставляться отдельно.

Примечание 2 — Примером типичной специализированной электромонтажной арматуры может служить соединительная колодка.

3.4.33 защелка (latch accessory): Механическое устройство контактора, в котором запирающее приспособление не позволяет подвижным элементам вернуться в положение покоя, когда прекращается воздействие на механизм управления.

Примечание — Запор защелки и ее расцепитель могут быть механическими, электромагнитными, пневматическими и т. д.

[ИЕС 60050-441:2000, 441-14-34, изменения — скорректировано под арматуру, а также удалено примечание 2]

3.5 Термины и определения, относящиеся к характеристическим величинам

3.5.1 восстанавливающееся напряжение; ПВН (transient recovery voltage): Напряжение, в период которого оно имеет переходный характер.

Примечание — У вакуумного контактора или пускателя наибольшее восстанавливающееся напряжение возможно не на первом отключаемом полюсе.

[ИЕС 60947-1:2007, 2.5.34, изменение — изменено примечание 1]

3.5.2 операция «СО» (CO operation): Размыкание цепи устройством для защиты от короткого замыкания (УЗКЗ) в результате замыкания цепи, выполненного испытуемым аппаратом.

3.5.3 операция «О» (O operation): Размыкание цепи устройством для защиты от короткого замыкания (УЗКЗ) в результате замыкания цепи на испытуемый аппарат, который находится в замкнутом положении.

Примечание — Перед замыканием контура УЗКЗ обычно находится в замкнутом положении; в некоторых случаях УЗКЗ должен замкнуть контур [см. 9.3.4.2.2, перечисление b)].

3.5.4 I_{cd} ток (I_{cd} current): Ток, представляющий собой ток короткого замыкания, равный или превышающий ток, соответствующий точке пересечения среднего значения опубликованных кривых, представляющих характеристику время/ток реле перегрузки и УЗКЗ соответственно.

3.5.5 время сброса (resetting time): Время, прошедшее между временем расцепления автоматического выключателя (MPSD) в результате сверхтока и последующего достижения условия, при котором может произойти его повторное включение.

[ИЕС 60947-2:2016, 2.19, изменение — в определение добавлена аббревиатура «(MPSD)»]

3.5.6 I^2t характеристика автоматического выключателя или MPSD (I^2t characteristic of a circuit-breaker or a MPSD): Информация (обычно отображаемая в виде кривой), дающая максимальные значения I^2t по времени отключения в виде функции ожидаемого тока (среднеквадратичное значение, симметричное для переменного тока) до максимального ожидаемого тока, соответствующего номинальной коммутационной способности короткого замыкания и связанного с ней напряжения.

[ИЕС 60947-2:2016, 2.18, изменение — добавлено «или MPSD»]

3.5.7 номинальное мгновенное значение тока при коротком замыкании I_f (rated instantaneous short-circuit current setting I_f): Номинальное значение тока, приводящее к срабатыванию расцепителя без какой-либо намеренной задержки по времени.

[ИЕС 60947-2:2016, 2.20]

3.5.8 ток перегрузки I_r (overload current setting I_r): Параметр тока настраиваемого перегрузочного расцепителя.

[ИЕС 60947-2:2016, 2.21, изменение — удалено примечание 1]

3.5.9 электрическое размыкание (цепи) [galvanic opening (of a circuit)]: Предотвращение проведения электрического тока в электрической цепи, предназначенной для электропитания и/или сигналов.

Примечание — Электрическое размыкание может обеспечиваться, например, выключателем или контактором.

3.5.10 гальваническая развязка (galvanic separation): Предотвращение электрического соединения между двумя электрическими цепями, предназначенными для обмена мощностью и/или сигналами.

Примечание — Гальваническая развязка может быть обеспечена, например, с помощью разделительного трансформатора или оптосоединителя.

[ИЕС 60050-151:2001, 151-12-26]

3.6 Термины и определения, относящиеся к аспектам безопасности

3.6.1 ненормальное рабочее состояние (abnormal operating condition): Временное рабочее состояние, которое не является нормальным рабочим состоянием и не является состоянием однократного короткого замыкания самого оборудования.

Примечание 1 — Ненормальное рабочее состояние — это временное состояние, которое может быть обусловлено оборудованием или человеком и может приводить к выходу из строя компонента, аппарата или устройства безопасности.

Примечание 2 — Данное определение используют в контексте анализа рисков отказа компонентов.

3.6.2 **доступная часть** (accessible part): Часть, к которой можно прикоснуться стандартным испытательным пальцем.

[IEC 60050-442:1998, 442-01-15]

3.6.3 **опасная часть под напряжением** (hazardous-live-part): Токоведущая часть, которая при определенных условиях может вызвать существенное поражение электрическим током.

[IEC 60050-195:1998, 195-06-05]

3.6.4 **источник ограниченной энергии** (limited energy source): Источник, разработанный и защищенный так, чтобы и в нормальных условиях, и в условиях однократного короткого замыкания ток, который может протекать, не представлял опасности в части возникновения пожара.

3.6.5 **защитное сопротивление** (protective impedance): Полное сопротивление, включенное между опасными частями под напряжением и доступными токопроводящими частями, значение которого ограничивает электрический ток до безопасного уровня при условиях нормального использования, и имеющее конструкцию, сохраняющую его работоспособность в течение всего срока службы оборудования.

[IEC 62477-1:2012, 3.42]

3.6.6 **обоснованно прогнозируемое неправильное применение** (reasonably foreseeable misuse): Применение изделия или системы способом, не предусмотренным поставщиком, но которое может быть следствием вполне предсказуемого поведения человека.

[ISO/IEC Guide 51:2014, 3.7, изменение — удалены примечания]

3.6.7 **единичная неисправность** (single fault condition): Состояние, в котором имеется неисправность единичного элемента защиты (но не усиленной защиты), или отдельного компонента, или аппарата.

Примечание — Если единичная неисправность является результатом одной или нескольких других неисправностей, все они считаются единичной неисправностью.

[IEC Guide 104:2010, 3.8]

3.7 Обозначения и сокращения

AQL — признанный уровень качества;

ЭМС — электромагнитная совместимость;

УЗКЗ — устройство для защиты от короткого замыкания;

I — максимальное пиковое значение тока срабатывания электромагнита с электронным управлением;

I_c — ток, размыкаемый и замыкаемый (таблица 7);

I_{cs} — номинальная рабочая отключающая способность при КЗ (5.3.6.2);

I_{cu} — номинальная максимальная отключающая способность при КЗ (5.3.6.1);

I_e — номинальный рабочий ток (5.3.2.5);

I_{er} — номинальный рабочий ток ротора (5.3.2.7);

I_{es} — номинальный рабочий ток статора (5.3.2.6);

I_i — уставка мгновенного тока короткого замыкания;

I_{IT} — испытательный ток короткого замыкания для системы IT;

I_q — максимальный условный ток испытания на короткое замыкание;

I_{th} — условный тепловой ток аппарата в открытом исполнении (5.3.2.1);

I_{the} — условный тепловой ток аппарата в оболочке (5.3.2.2);

I_{thr} — условный тепловой ток ротора (5.3.2.4);

I_{ths} — условный тепловой ток статора (5.3.2.3);

I_u — номинальный непрерывный ток (5.3.2.8);

P_c	— номинальная мощность удержания/срабатывания традиционного электромагнита с электронным управлением или мощность удержания электромагнита, управляемого постоянным током;
P_p	— мощность срабатывания контактора, управляемого постоянным током с отдельными обмоткой срабатывания и удерживающей обмоткой;
r	— минимальный ток испытания на короткое замыкание;
S_h	— удерживающая мощность контактора, управляемого переменным током;
S_p	— мощность ускорения контактора, управляемого переменным током;
T_p	— время отключения (таблица 2);
U_c	— номинальное напряжение цепи управления (5.5);
U_d	— падение напряжения на полюсе контактора;
U_e	— номинальное рабочее напряжение (5.3.1.1);
U_{er}	— номинальное рабочее напряжение ротора (5.3.1.1.3);
U_{es}	— номинальное рабочее напряжение статора (5.3.1.1.2);
U_i	— номинальное напряжение по изоляции (5.3.1.2);
U_{imp}	— номинальное импульсное выдерживаемое напряжение (5.3.1.3);
U_{ir}	— номинальное напряжение по изоляции ротора (5.3.1.2.3);
U_{is}	— номинальное напряжение по изоляции статора (5.3.1.2.2);
U_r	— промышленная частота или восстанавливающее напряжение постоянного тока (таблица 7);
U_s	— номинальное напряжение питания цепей управления (5.5);
Z	— полное сопротивление полюса контактора (5.3.7).

4 Классификация

Все параметры, которые могут относиться к критериям классификации, приведены в 5.2.

5 Характеристики контакторов и пускателей

5.1 Перечень характеристик

Контакторы или пускатели необходимо определять следующими характеристиками:

- тип аппарата (5.2);
- номинальные и предельные значения параметров главной цепи (5.3).

Примечание 1 — Номинальные значения, установленные для реостатного роторного пускателя, приведены в соответствии с 5.3.1.1.2, 5.3.1.1.3, 5.3.1.2.2, 5.3.1.2.3, 5.3.2.3, 5.3.2.4, 5.3.2.6, 5.3.2.7 и 5.3.5.6, но могут не включать всех заданных значений;

- категории применения (5.4);
- цепи управления (5.5);
- вспомогательные цепи (5.6);
- типы и параметры реле и расцепителей (5.7);
- координация с аппаратами для защиты от коротких замыканий (5.8);
- типы и параметры автоматических переключателей и регуляторов ускорения (5.10);
- типы и параметры автотрансформаторов для двухступенчатых автотрансформаторных пускателей (5.11);
- типы и параметры пусковых сопротивлений для реостатных роторных пускателей (5.12);
- элементы, подлежащие согласованию между производителем и потребителем согласно приложению D.

Формат данных для обмена информацией в электронном формате о важных характеристиках пускателей двигателей, контакторов и их арматуры определен в IEC 62683-1.

Примечание 2 — В случае пускателя со схемой звезда—треугольник токи относятся к включению треугольником, а в случае двухступенчатого автотрансформаторного или реостатного роторного пускателя — ко включенному положению.

5.2 Тип оборудования

5.2.1 Вид оборудования:

- контактор;
- пускатель прямого действия переменного тока;
- пускатель со схемой звезда—треугольник;
- двухступенчатый автотрансформаторный пускатель,
- реостатный роторный пускатель;
- комбинированный или защищенный пускатель.

5.2.2 Число полюсов.

5.2.3 Род тока (переменный или постоянный).

5.2.4 Коммутационная среда (воздух, масло, газ, вакуум и т. п.).

5.2.5 Условия срабатывания аппарата.

5.2.5.1 Способ оперирования

Например: ручной, электромагнитный, двигательный, пневматический, электропневматический.

5.2.5.2 Способ управления

Например:

- автоматический (посредством автоматического аппарата управления или программируемого контроллера);
- неавтоматический (при помощи ручного привода или нажимных кнопок);
- полуавтоматический (т. е. частично автоматический, частично неавтоматический).

5.2.5.3 Способ переключения для пускателей определенных типов

Переключение пускателей со схемой звезда—треугольник, реостатных роторных пускателей или автотрансформаторных пускателей может быть автоматическим, неавтоматическим или полуавтоматическим (см. рисунки 4 и 5).

5.2.5.4 Способ коммутирования для пускателей определенных типов

Например, пускатели с разрывом цепи, без разрыва цепи (см. рисунок 5).

5.3 Номинальные и предельные значения параметров главной цепи

5.3.1 Номинальные напряжения

5.3.1.1 Номинальное рабочее напряжение U_e

5.3.1.1.1 Общие положения

Применяют 4.3.1.1 IEC 60947-1:2007.

Значение номинального рабочего напряжения должно четко отражать, какой трехфазной системе (звезда или треугольник) оно соответствует согласно IEC 60038, например 230/400 В или 400 В (50 Гц), 277/480 В или 480 В (60 Гц). При указании в виде X/Y В меньшее из значений представляет среднеквадратичное напряжение нейтрали, а большее из значений — среднеквадратичное напряжение между фазами. Когда указано только одно значение, оно относится к среднеквадратичному напряжению между фазами и нейтралью.

5.3.1.1.2 Номинальное рабочее напряжение статора U_{es}

Для реостатных роторных пускателей номинальным рабочим напряжением статора является такое значение, которое в сочетании с номинальным рабочим током статора определяет область применения цепи статора вместе с включенными в нее механическими коммутационными аппаратами и с которым соотносятся включающая и отключающая способности, режим эксплуатации и пусковые характеристики. Максимальное номинальное рабочее напряжение статора не должно превышать соответствующего номинального напряжения по изоляции.

Примечание — Номинальное рабочее напряжение статора выражается как напряжение между фазами.

5.3.1.1.3 Номинальное рабочее напряжение ротора U_{er}

Для реостатных роторных пускателей номинальным рабочим напряжением ротора является такое значение, которое в сочетании с номинальным рабочим током ротора определяет область применения цепи ротора вместе с включенными в нее механическими коммутационными аппаратами и с которым соотносятся включающая и отключающая способности, режим эксплуатации и пусковые характеристики. Оно приравнивается к напряжению, измеряемому между контактными кольцами в условиях останова двигателя и разрыва цепи ротора, при подаче на статор его номинального напряжения.

Номинальное напряжение изоляции коммутационного устройства, включенного в цепь ротора, должно составлять как минимум 50 % самого высокого напряжения между разомкнутыми токосъемными кольцами.

Примечание — Электрическое напряжение ниже в роторе, чем в статоре.

Номинальное рабочее напряжение ротора подается лишь на короткий срок в период пуска. Поэтому допускается 100 %-ное превышение номинальным рабочим напряжением ротора номинального напряжения его изоляции.

Максимальное напряжение между различными находящимися под напряжением частями (например, коммутационными аппаратами, сопротивлениями, соединениями и т. п.) цепи ротора пускателя может иметь разные значения, что следует учитывать при выборе аппарата и его местонахождения.

5.3.1.2 Номинальное напряжение по изоляции U_i

5.3.1.2.1 Общие положения

Применяют 4.3.1.2 IEC 60947-1:2007.

5.3.1.2.2 Номинальное напряжение по изоляции статора U_{is}

Для реостатных роторных пускателей номинальным напряжением изоляции статора является такое значение напряжения, которое устанавливается для аппаратов, включенных в питающую цепь статора и объединяющей их системы, и с которым соотносятся испытания электроизоляции и определение пути тока утечки.

При отсутствии требований принимают номинальное напряжение изоляции статора, совпадающее с максимальным номинальным рабочим напряжением статора пускателя.

5.3.1.2.3 Номинальное напряжение по изоляции ротора U_r

Для реостатных роторных пускателей номинальное напряжение по изоляции ротора — это значение напряжения, предназначенное для устройств, вставленных в контур ротора, а также блока, частью которого они являются (перемычки, резисторы, оболочка) и к которому отнесены испытания электроизоляции и определение пути тока утечки.

5.3.1.3 Номинальное импульсное выдерживаемое напряжение U_{imp}

Применяют 4.3.1.3 IEC 60947-1:2007.

5.3.1.4 Номинальное пусковое напряжение автотрансформаторного пускателя

Номинальное пусковое напряжение автотрансформаторного пускателя — это пониженное напряжение, полученное из трансформатора. Предпочтительные значения номинального пускового напряжения составляют 50 %, 65 % или 80 % номинального рабочего напряжения.

5.3.2 Токи или мощности

5.3.2.1 Условный тепловой ток в открытом исполнении I_{th} — по 4.3.2.1 IEC 60947-1:2007.

5.3.2.2 Условный тепловой ток в оболочке I_{the} — по 4.3.2.2 IEC 60947-1:2007.

5.3.2.3 Условный тепловой ток статора I_{ths}

Различают условный тепловой ток статора пускателя в открытом исполнении I_{ths} или в оболочке I_{thes} в соответствии с 5.3.2.1 и 5.3.2.2.

У реостатного роторного пускателя условный тепловой ток статора — это максимальный ток, который могут проводить в 8-часовом режиме (см. 5.3.4.1) части пускателя, так чтобы превышение температуры этих частей не выходило за пределы, указанные в 8.2.2, при испытаниях по 9.3.3.3.

5.3.2.4 Условный тепловой ток ротора I_{thr}

Различают условный тепловой ток ротора пускателя в открытом исполнении I_{thr} или в оболочке I_{ther} в соответствии с 5.3.2.1 и 5.3.2.2.

У реостатного роторного пускателя условный тепловой ток ротора — это максимальный ток, который могут проводить в 8-часовом режиме (см. 5.3.4.1) части пускателя, проводящие ток ротора во включенном состоянии, т. е. после отсоединения сопротивлений, так чтобы превышение температуры этих частей не выходило за пределы, указанные в 8.2.2, при испытаниях по 9.3.3.3.

Примечание 1 — Следует проверять, чтобы в элементах (коммутационных аппаратах, соединительных проводниках, сопротивлениях), через которые во включенном состоянии пускателя протекает практически нулевой ток, в номинальных режимах эксплуатации (см. 5.3.4), указанных производителем, значение интеграла

$$\int_0^t i^2 dt$$

не приводило к превышению температуры большему, чем указано в 8.2.2.

Примечание 2 — Если сопротивления встроены в пускатель, необходимо учитывать превышение температуры.

5.3.2.5 Номинальные рабочие токи $I_{\text{в}}$ или номинальные рабочие мощности

Номинальный рабочий ток контактора или пускателя производитель указывает с учетом номинального рабочего напряжения (см. 5.3.1.1), условного теплового тока контактора (пускателя) открытого исполнения или в оболочке, номинального тока реле перегрузки, номинальной частоты (см. 5.3.3), номинального режима эксплуатации (см. 5.3.4), категории применения (см. 5.4) и типа защитной оболочки (при ее наличии).

Для аппаратов прямого коммутирования индивидуальных двигателей информацию о номинальном рабочем токе можно заменить или дополнить данными о максимальной номинальной выходной мощности (при известном номинальном рабочем напряжении) двигателя, для которого предназначены эти аппараты. Производитель должен указать принятое соотношение между током и мощностью.

Примечание — В приложении G приведены значения соотношения между номинальными рабочими токами и номинальными рабочими мощностями.

Для пускателей номинальный рабочий ток $I_{\text{в}}$ — это ток в положении ВКЛ.

5.3.2.6 Номинальный рабочий ток статора $I_{\text{вс}}$ или номинальная рабочая мощность статора

Для реостатных роторных пускателей номинальный рабочий ток статора указывает производитель с учетом номинального тока реле перегрузки, установленного в этом пускателе, номинального рабочего напряжения статора (см. 5.3.1.1.1), условного теплового тока пускателей открытого исполнения или в оболочке номинальной частоты (см. 5.3.3), номинального режима эксплуатации (см. 5.3.4), пусковых характеристик (см. 5.3.5.6) и типа защитной оболочки.

Информацию о номинальном рабочем токе можно заменить данными о максимальной номинальной выходной мощности (при известном номинальном рабочем напряжении статора) двигателя, для которого предназначены эти статорные элементы пускателя. Производитель должен указать принятое соотношение между мощностью двигателя и током статора.

5.3.2.7 Номинальный рабочий ток ротора $I_{\text{вр}}$

Для реостатных роторных пускателей номинальный рабочий ток ротора указывает производитель с учетом номинального рабочего напряжения ротора (см. 5.3.1.1.2), условного теплового тока ротора открытого исполнения или в оболочке, номинальной частоты (см. 5.3.3), номинального режима эксплуатации (см. 5.3.4), пусковых характеристик (см. 5.3.5.6) и типа защитной оболочки. $I_{\text{вр}}$ приравнивается к току, протекающему по соединениям к ротору, когда тот замыкается накоротко, двигатель работает с полной нагрузкой, а в статор подается ток при номинальном напряжении и номинальной частоте.

Если роторная часть реостатного роторного пускателя отличается по номинальной характеристике, информацию о номинальном рабочем токе ротора можно дополнить указанием максимальной номинальной выходной мощности (при данном номинальном рабочем напряжении ротора) двигателя, для которого предназначается эта часть пускателя (коммутационные аппараты, соединительные проводники, реле, сопротивления). Эта мощность изменяется, в частности, в зависимости от предусматриваемого вращающего момента при пуске и, следовательно, от пусковых характеристик (см. 5.3.5.6).

5.3.2.8 Номинальный непрерывный ток $I_{\text{н}}$

Применяют 4.3.2.4 ИЕС 60947-1:2007.

5.3.3 Номинальная частота

Применяют 4.3.3 ИЕС 60947-1:2007.

5.3.4 Номинальные режимы эксплуатации

5.3.4.1 Восьмичасовой режим эксплуатации (непрерывный режим эксплуатации)

Применяют 4.3.4.1 ИЕС 60947-1:2007 со следующим дополнением.

Для пускателя со схемой звезда—треугольник, двухступенчатого автотрансформаторного или реостатного роторного пускателя — это режим, в котором пускатель находится во включенном положении, а главные контакты составляющих его коммутационных аппаратов, замкнутые в этом положении, остаются замкнутыми, проводя установившийся ток достаточно длительное время для того, чтобы пускатель достиг теплового равновесия, но не более 8 ч без перерыва.

5.3.4.2 Продолжительный режим

Применяют 4.3.4.2 ИЕС 60947-1:2007 со следующим дополнением.

Для пускателя со схемой звезда—треугольник, двухступенчатого автотрансформаторного или реостатного роторного пускателя — это режим, в котором пускатель находится во включенном положении, а главные контакты составляющих его коммутационных аппаратов, замкнутые в этом положе-

нии, остаются замкнутыми, проводя установившийся ток без перерыва более 8 ч (недель, месяцев и даже лет).

5.3.4.3 Повторно-кратковременный периодический режим эксплуатации или повторно-кратковременный режим эксплуатации

Применяют 4.3.4.3 IEC 60947-1 со следующим дополнением.

Для пускателя на пониженном напряжении — это режим, в котором пускатель находится во включенном положении, а главные контакты составляющих его коммутационных аппаратов остаются замкнутыми в течение периодов, связанных определенным соотношением с периодами обесточивания, причем те и другие периоды слишком коротки, чтобы пускатель успел достичь теплового равновесия.

Предпочтительные классы повторно-кратковременного режима (в циклах оперирования в час):

- 1, 3, 12, 30, 120, 300 и 1200 — для контакторов;

- 1, 3, 12 — для пускателей.

Цикл оперирования — это полный рабочий цикл, состоящий из одного замыкания и одного размыкания.

Для пускателей цикл оперирования включает в себя пуск, работу на полной скорости и отключение питания двигателя.

Примечание — У пускателей в повторно-кратковременном режиме различие тепловых постоянных времени реле перегрузки и двигателя может обусловить непригодность теплового реле для защиты от перегрузок. Проблему защиты от перегрузок установок, предназначенных для эксплуатации в повторно-кратковременном режиме, необходимо согласовывать между производителем и потребителем.

5.3.4.4 Кратковременный режим

Применяют 4.3.4.4 IEC 60947-1:2007.

5.3.4.5 Периодический режим

Применяют 4.3.4.5 IEC 60947-1:2007.

5.3.5 Характеристики при нормальной нагрузке и перегрузке

5.3.5.1 Общие положения

Применяют 4.3.5 IEC 60947-1 со следующими дополнениями.

5.3.5.2 Способность выдерживать токи перегрузки при коммутации двигателей

Требования, которым должны удовлетворять контакторы, приведены в 8.2.4.4.

5.3.5.3 Номинальная включающая способность

Требования для различных категорий применения (см. 5.4) содержатся в 8.2.4.1. Значения номинальных включающей и отключающей способностей действительны только при оперировании контактором или пускателем в соответствии с требованиями 8.2.1.1 и 8.2.1.2.

5.3.5.4 Номинальная отключающая способность

Требования для различных категорий применения (см. 5.4) содержатся в 8.2.4.1. Значения номинальных включающей и отключающей способностей действительны только при оперировании контактором или пускателем в соответствии с требованиями 8.2.1.1 и 8.2.1.2.

5.3.5.5 Условная работоспособность

Условная работоспособность определена в 8.2.4.2 как серия включений и отключений.

5.3.5.6 Пусковые и остановочные характеристики пускателей (см. рисунок С.6)

5.3.5.6.1 Общие положения

Типовыми условиями эксплуатации пускателей являются:

а) одно направление вращения с отключением двигателя, работавшего в нормальных условиях эксплуатации (категории применения AC-2, AC-3 и AC-3e);

б) два направления вращения, но с реализацией второго направления вращения после отключения пускателя и полной остановки двигателя (категории применения AC-2, AC-3 и AC-3e);

с) одно направление вращения или два по переключению б), но с возможностью нечастых повторно-кратковременных включений (в толчковом режиме), — как правило, для пускателей прямого действия (категории применения AC-3 и AC-3e);

д) одно направление вращения с частыми повторно-кратковременными включениями — как правило, для пускателей прямого действия (категория применения AC-4);

е) одно или два направления вращения, но с возможностью нечастых торможений противотоком для остановки двигателя, сочетающихся, если это предусматривается, торможением с применением сопротивления в цепи ротора (в реверсивных пускателях с торможением), — как правило, для реостатных роторных пускателей (категория применения AC-2);

ф) два направления вращения, но с возможностью переключения питающих соединений двигателя, вращающегося в одном направлении (торможение противотоком), для реализации его вращения во втором направлении, с отключением двигателя, работающего в нормальных условиях эксплуатации, — как правило, для реверсивного пускателя прямого действия (категория применения АС-4).

При отсутствии других указаний пускатели проектируют на основе пусковых характеристик двигателей, совместимых с включающей способностью по таблице 7. Значения включающей способности распространяют как на переходные, так и на установившиеся пусковые токи подавляющего большинства стандартных двигателей. Однако пусковые токи некоторых крупных двигателей могут достигать пиковых значений, соответствующих коэффициентам мощности значительно более низким, чем указаны для испытательной цели в таблице 7. В этих случаях рабочий ток контактора или пускателя должен быть уменьшен до значения ниже номинального таким образом, чтобы не была превышена включающая способность контактора или пускателя.

5.3.5.6.2 Пусковые характеристики реостатных роторных пускателей

Следует различать токи и напряжения в цепях статора и ротора двигателей с контактными кольцами. Однако в нормальных рабочих условиях изменения значений тока в цепях статора и ротора на различных этапах пуска почти пропорциональны.

Цель ротора определяют следующими основными характеристиками:

U_{er} — номинальным рабочим напряжением ротора, В;

I_{er} — номинальным рабочим током ротора, А;

Z_r — полным сопротивлением ротора асинхронного двигателя с контактными кольцами, Ом, где

$$Z_r = \frac{U_{er}}{\sqrt{3} \cdot I_{er}};$$

I_1 — током в цепи ротора непосредственно перед замыканием накоротко секции сопротивлений, А;

I_2 — током в цепи ротора непосредственно после замыкания накоротко секции сопротивлений, А;

$$I_m = 0,5(I_1 + I_2);$$

T_e — номинальным рабочим вращающим моментом двигателя;

t_s — временем пуска, с;

$k = I_m I_{er}$ — жесткостью пуска.

Известно, что во многих областях применения реостатных роторных пускателей к ним предъявляют очень специфические пусковые требования, в результате чего разнятся не только число ступеней пуска и значения I_1 и I_2 , но также значения I_1 и I_2 для отдельных секций сопротивлений. Поэтому не осуществляют попытки установить стандартные параметры, но рекомендуется учитывать следующие факторы:

- в большинстве случаев достаточно от двух до шести ступеней пуска, в зависимости от вращающего момента, инерции нагрузки и требуемой жесткости пуска;

- секции сопротивлений следует проектировать предпочтительно с номинальными тепловыми характеристиками с учетом времени пуска, зависящего от вращающего момента и инерции нагрузки.

5.3.5.6.3 Стандартные условия включения и отключения в зависимости от пусковых характеристик реостатных роторных пускателей

Эти условия приведены в таблице 7 и действительны для пуска с высоким вращающим моментом (обозначения механических контактных аппаратов — см. рисунок С.4).

Условия включения и отключения в категории применения АС-2 согласно таблице 7 считают стандартными.

Цель пускателя должна быть рассчитана так, чтобы все реостатные роторные коммутационные аппараты размыкались до или одновременно со статорным коммутационным аппаратом. В противном случае статорный коммутационный аппарат должен удовлетворять требованиям категории применения АС-3.

5.3.5.6.4 Пусковые характеристики двухступенчатых автотрансформаторных пускателей

При отсутствии других указаний проектирование автотрансформаторных пускателей, и особенно автотрансформаторов, должно основываться на предположении, что время пуска для всех классов режима (см. 5.3.4) не должно превышать 15 с. Число пусковых циклов в час оценивают с условием, что интервалы между пусками равны, за исключением случаев быстро следующих один за другим двух

циклов оперирования, когда должна обеспечиваться возможность охлаждения пускателя и автотрансформатора до температуры окружающего воздуха перед началом следующего цикла.

Если необходимо время пуска более 15 с, его следует согласовывать между производителем и потребителем.

5.3.6 Номинальный условный ток короткого замыкания

5.3.6.1 Номинальная максимальная отключающая способность устройства MPSD при коротком замыкании I_{cu}

Номинальная максимальная отключающая способность устройства MPSD при коротком замыкании — это значение максимальной отключающей способности при коротком замыкании, которое присвоено устройству MPSD производителем для соответствующего номинального рабочего напряжения в условиях, определенных в P.3. Она выражена значением ожидаемого отключающего тока, в кА (среднеквадратичное значение составляющей переменного тока для сетей переменного тока).

5.3.6.2 Номинальная рабочая отключающая способность устройства MPSD при коротком замыкании I_{cs}

Номинальная рабочая отключающая способность устройства MPSD при коротком замыкании — это значение рабочей отключающей способности при коротком замыкании, которое присвоено устройству MPSD производителем для соответствующего номинального рабочего напряжения U_n в условиях, определенных в P.2. Она выражена в виде значения ожидаемого отключающего тока, в кА или в % I_{cu} (например, $I_{cs} = 25 \% I_{cu}$).

I_{cs} должен быть равен как минимум 25 % I_{cu} .

5.3.6.3 Номинальный условный ток короткого замыкания

Применяют 4.3.6.4 IEC 60947-1:2007/AMD2:2014.

5.3.7 Сопротивление полюса контактора (Z)

Сопротивление полюса может быть указано производителем и должно быть определено путем измерения падения напряжения в результате пропускания тока через полюс.

5.4 Категории применения

5.4.1 Общие положения

Применяют 4.4 IEC 60947-1 со следующими дополнениями.

Для контакторов и пускателей считают стандартными категории применения по таблице 1. Любое другое применение должно основываться на соглашении между производителем и потребителем, но в качестве такого соглашения может использоваться информация, содержащаяся в каталоге или проспекте производителя.

Каждая категория применения характеризуется значениями токов, напряжений, коэффициентов мощности или постоянных времени и других параметров по таблицам 7 и 10 и условиями испытаний по настоящему стандарту.

Для контакторов и пускателей, определяемых их категорией применения, необязательно требование отдельно указывать номинальную включающую и отключающую способности, так как их значения прямо зависят от категории применения по таблице 7.

Напряжение во всех категориях применения — это номинальное рабочее напряжение контактора или пускателя, за исключением реостатного роторного пускателя, и номинальное рабочее напряжение статора для реостатного роторного пускателя.

Все пускатели прямого действия относятся к одной или нескольким категориям применения: AC-3, AC-3e, AC-4, AC-7b, AC-8a и AC-8b.

Все пускатели со схемой звезда—треугольник и двухступенчатые автотрансформаторные пускатели принадлежат к категориям применения AC-3 и AC-3e.

Реостатные роторные пускатели принадлежат к категории применения AC-2.

5.4.2 Присвоение категорий применения на основании результатов испытаний

а) Контакттору или пускателю, испытанному на одну категорию применения или при любой комбинации параметров (например, максимального рабочего напряжения, тока и т. п.), можно присвоить другие категории применения без испытаний, если испытательные токи, напряжения, коэффициенты мощности или постоянные времени, число циклов оперирования, время протекания тока и обесточивания по таблицам 7 и 10 и испытательные цепи для устанавливаемых категорий применения обуславливают не более жесткие испытания, чем те, которым подвергался данный контактор или пускатель, а превышение температуры проверялось при токе не ниже максимального номинального рабочего тока

в продолжительном режиме. Например, после испытаний на категорию применения AC-4 контактору можно присвоить категорию применения AC-3, при условии, что I_e для AC-3 не более чем $1,2I_e$ для AC-4 при одинаковом номинальном рабочем напряжении.

б) Контактторы категорий DC-3 и DC-5 считают способными замыкать и размыкать цепи нагрузки, отличающиеся от испытательных, при следующем условии:

- напряжение и ток не превышают указанных значений и U_e и I_e ;

- энергия J , накопленная в фактической нагрузке, не превышает энергию J_c , накопленную при нагрузке, использовавшейся в испытаниях.

Энергия, накопленная в испытательной цепи:

Категория использования	Накопленная энергия J_c
DC-3	$0,00525 \cdot U_e \cdot I_e$
DC-5	$0,0315 \cdot U_e \cdot I_e$

Значения констант 0,00525 и 0,0315 вычислены по формуле, где постоянная по времени была заменена следующим выражением:

$$J_c = 1/2 L I_e^2,$$

где постоянная по времени была заменена следующим выражением:

$$2,5 \cdot 10^{-3} \text{ с (DC-3) и}$$

$$15 \cdot 10^{-3} \text{ с (DC-5)}$$

и где $U = 1,05 U_e$, $I = 4I_e$, L — индуктивность испытательной цепи (см. таблицу 7).

Т а б л и ц а 1 — Категории применения

Род тока	Категория применения	Обозначение дополнительной категории	Типичная нагрузка
AC	AC-1	Общее применение	Неиндуктивные или слабоиндуктивные нагрузки
	AC-2		Двигатели с контактными кольцами или смешанные резистивные, или индуктивные нагрузки, включая умеренные перегрузки
	AC-3		Двигатели с короткозамкнутым ротором ^{d)} : пуск, отключение во время работы, реверс ^{a)}
	AC-3e ^{e)}		Двигатели с короткозамкнутым ротором с более высоким током неподвижного ротора ^{e)} : пуск, отключение во время работы, реверс ^{a)}
	AC-4	Накапливание	Двигатели с короткозамкнутым ротором ^{d)} : пуск, торможение противовключением, шаговое управление
	AC-5a		Разрядные лампы
	AC-5b		Лампы накаливания переменного тока
	AC-6a		Трансформаторы
	AC-6b		Конденсаторные батареи
	AC-7a ^{c)}		Слабоиндуктивные нагрузки бытового и аналогичного назначений
AC-7b ^{c)}	Двигательные нагрузки бытового назначения		
AC-8a	Управления герметичными двигателями компрессоров холодильников ^{b)}		
AC-8b	Управления герметичными двигателями компрессоров холодильников ^{b)} с автоматическим взводом расцепителей перегрузки		
DC	DC-1	Накапливание	Неиндуктивные или слабоиндуктивные нагрузки
	DC-3		Шунтовые двигатели: пуск, торможение противотоком, шаговое управление, динамическое отключение двигателей постоянного тока
	DC-5		Последовательные двигатели: пуск, торможение противотоком, шаговое управление, динамическое отключение двигателей постоянного тока
	DC-6		Лампы накаливания постоянного тока

Окончание таблицы 1

- a) Категория AC-3 может предусматривать случайные повторно-кратковременные включения или торможение протivotоком ограниченной длительности, например при наладке механизма; в эти ограниченные периоды число срабатываний не должно превышать пяти за 1 мин или свыше десяти за 10 мин.
- b) Герметичный двигатель компрессора холодильника представляет собой комбинацию компрессора и двигателя, заключенную в одну оболочку, без наружного вала или его уплотнения, причем двигатель работает в холодильнике.
- c) Для AC-7a и AC-7b см. IEC 61095.
- d) Асинхронные двигатели конструкций N и H по IEC 60034-12:2016.
- e) Асинхронные двигатели конструкций NE и HE по IEC 60034-12:2016 с расширенной/более высокой кажущейся мощностью заторможенного ротора по сравнению с конструкциями N и H соответственно для получения более высокого класса эффективности по IEC 60034-30-1.

5.5 Цепи управления

Применяют 4.5 IEC 60947-1:2007, IEC 60947-1:2007/AMD2:2014 со следующими изменениями.

Перечень характеристик, приведенных в 4.5.1 IEC 60947-1:2007, IEC 60947-1:2007/AMD2:2014, следует дополнить:

- ограниченной энергией (если источник соответствует 8.1.14);
- источником SELV (PELV) (в соответствии с приложением N по IEC 60947-1:2007, IEC 60947-1:2007/AMD2:2014);
- потребляемой мощностью электромагнита контактора, необходимой для определения характеристик источника питания цепи управления, которая обеспечивается:
- мощностью удержания;
- мощностью срабатывания.

Примечание — В США и Канаде цепи управления характеризуются источниками класса 2, определенными в NFPA 70, государственном своде электротехнических правил и CSA C22.1, канадском своде электротехнических правил (CE Code) вместо источников SELV (PELV) или в дополнение к ним.

5.6 Вспомогательные цепи

Применяют 4.6 IEC 60947-1:2007.

Цифровые входы и/или цифровые выходы, имеющиеся в контакторах и пускателях, должны быть совместимы с программируемыми логическими контроллерами (ПЛК) и отвечать требованиям, приведенным в приложении S IEC 60947-1:2007.

5.7 Характеристики реле и расцепителей реле перегрузки и коммутационных устройств защиты двигателей (MPSD)

Примечание — В нижеприведенном тексте настоящего стандарта слова «реле перегрузки» относятся согласно условиям применения в равной мере к реле перегрузки и расцепителю перегрузки.

5.7.1 Перечень характеристик

Реле и расцепители должны определяться, при необходимости, следующими характеристиками:

- типом реле или расцепителя (см. 5.7.2);
- параметрами (см. 5.7.3);
- обозначением и токовыми уставками реле перегрузки (см. 5.7.4);
- время-токовыми параметрами реле перегрузки (см. 5.7.5);
- влиянием температуры окружающего воздуха (см. 5.7.6);
- расширенными функциями, приведенными в приложении H;
- индикаторами мониторинга нагрузки, приведенными в приложении O.

5.7.2 Типы реле или расцепителей

- a) Расцепитель с шунтовой катушкой (независимый расцепитель).
- b) Минимальные реле или расцепитель напряжения и тока на размыкание.
- c) Реле перегрузки, выдержка времени которого:

- 1) практически не зависит от предшествующей нагрузки;
- 2) зависит от предшествующей нагрузки;
- 3) зависит от предшествующей нагрузки, а также реле или расцепитель перегрузки, чувствительные к потере фазы.

- d) Максимальное реле или расцепитель перегрузки.
 e) Мгновенные реле или расцепители короткого замыкания.

Примечание — MPSD включает сочетание реле или расцепителей, приведенных в перечислениях с)–е).

- f) Реле или расцепитель, чувствительные к опрокидыванию ротора.
 g) Прочие реле или расцепители (например, реле управления, связанные с устройствами термозащиты двигателя).

5.7.3 Характеристические параметры

a) Независимый расцепитель, минимальное реле или расцепитель напряжения (тока), максимальное реле или расцепитель напряжения (тока мгновенного действия), реле или расцепитель дисбаланса тока или напряжения и реле или расцепитель переключения фаз на размыкание:

- номинальное напряжение (ток);
- номинальная частота;
- рабочее напряжение (ток);
- время срабатывания (при необходимости);
- время торможения (при необходимости).

b) Реле перегрузки и расцепитель (включая функцию перегрузки MPSD):

- обозначение и токовые уставки (см. 5.7.4);
- номинальная частота при необходимости (например, для реле перегрузки с питанием от трансформатора тока);
- время-токовые характеристики (или диапазон характеристик) при необходимости;
- класс расцепления согласно классификации по таблице 2 либо максимальное время расцепления (в секундах) в условиях, указанных в 8.2.1.5.1 (таблица 3, графа D), если это время превышает 40 с;
- род реле: тепловое, электромагнитное, электронное или электронное без тепловой памяти (электронное реле, не отвечающее требованиям к испытаниям на проверку тепловой памяти согласно 8.2.1.5.1.2, должно маркироваться знаком T_{ma});

- вид взвода: в случае ручного/автоматического положения взвода должно быть указано;

- время расцепления реле перегрузки класса расцепления 10 А, если оно более 2 мин при минус 5 °С и ниже [см. 8.2.1.5.1.1, перечисление с)].

c) Расцепитель с реле, чувствительным к дифференциальному току:

- номинальный ток;
- рабочий ток;
- время срабатывания или время-токовая характеристика по таблице T.1 IEC 60947-1:2007, IEC 60947-1:2007/AMD1:2010;
- время торможения;
- обозначение типа (см. приложение T IEC 60947-1:2007, IEC 60947-1:2007/AMD1:2010).

d) Расцепитель короткого замыкания MPSD:

- номинальный рабочий ток I_n или номинальная рабочая мощность;
- номинальная частота;
- токовые уставки (или диапазон настроек), если применимо.

Таблица 2 — Классы расцепления реле перегрузки

Класс расцепления	Время расцепления T_p при условиях, указанных в 8.2.1.5.1, таблица 3, столбец D ^{a)} , с	Время расцепления T_p при условиях, указанных в 8.2.1.5.1, таблица 3, столбец D, для более строгих допустимых отклонений (диапазон допустимых отклонений E) ^{b)} , с
2	—	$T_p \leq 2$
3	—	$2 < T_p \leq 3$
5	$0,5 < T_p \leq 5$	$3 < T_p \leq 5$
10A	$2 < T_p \leq 10$	—
10	$4 < T_p \leq 10$	$5 < T_p \leq 10$
20	$6 < T_p \leq 20$	$10 < T_p \leq 20$
30	$9 < T_p \leq 30$	$20 < T_p \leq 30$
40	—	$30 < T_p \leq 40$

Окончание таблицы 2

<p>Примечание 1 — В зависимости от типа реле условия расцепления приведены в 8.2.1.5.</p> <p>Примечание 2 — В реостатном роторном пускателе реле перегрузки обычно включается в цепь статора. Поэтому оно неспособно эффективно защищать цепь ротора, и в частности сопротивления (повреждающиеся чаще, чем сам ротор или коммутационные аппараты, в случае неправильного пуска); защита цепи ротора должна согласовываться между производителем и потребителем (см. также 8.2.1.1.3).</p> <p>Примечание 3 — В двухступенчатом автотрансформаторном пускателе пусковой автотрансформатор предназначен для использования только в пусковой период; в результате в случае неправильного пуска реле перегрузки неспособно эффективно защитить его. Защита автотрансформатора должна согласовываться между производителем и потребителем (см. 8.2.1.1.4).</p> <p>Примечание 4 — Для компенсации различающихся характеристик нагревателей и технологических допусков выбираются пониженные предельные значения T_r.</p> <p>^{a)} Производитель должен дополнить класс расцепления буквой E для указания принадлежности к диапазону допусков E.</p>
--

5.7.4 Обозначение и токовые уставки реле перегрузки

Реле перегрузки обозначают токовой уставкой (верхним и нижним пределами диапазона токовой уставки, если она регулируемая) и классом расцепления.

Токовую уставку (или диапазон токовых уставок) следует маркировать на реле. Однако если на токовую уставку влияют условия эксплуатации или другие факторы, которые на реле нелегко маркировать, на реле или его съемных частях (например, нагревательных элементах, катушках управления или трансформаторах тока) следует обозначить номер или опознавательную метку, дающие возможность получения необходимой информации от производителя или из его каталога либо, предпочтительно, из документов, поставляемых вместе с пускателем.

У реле перегрузки с питанием от трансформатора тока эти обозначения могут относиться либо к первичному току трансформатора, питающего это реле, либо к токовой уставке реле перегрузки. В любом случае следует указывать коэффициент трансформации.

5.7.5 Время-токовые характеристики реле перегрузки

Типичные время-токовые характеристики должны выдаваться производителем в виде кривых. По ним должно быть видно, как время расцепления, начиная с холодного состояния (см. 5.7.6), изменяется в зависимости от тока до уровня как минимум 8-кратного тока полной нагрузки двигателя, с которым предполагается использовать данное реле. Производитель должен указать подходящим способом общие допускаемые отклонения по этим кривым и поперечное сечение проводников, использованных для построения этих кривых [см. 9.3.3.2.2, перечисление с)].

Примечание — Ток откладывают по оси абсцисс, время — по оси ординат, в обоих случаях по логарифмической шкале. Ток выражают в виде кратности токовой уставки, время — в секундах. Построение характеристик следует выполнять строго согласно 5.6.1 и рисунку 1 IEC 60269-1:2006, а также рисункам 104, 504 и 505 IEC 60269-2:2013.

5.7.6 Влияние температуры окружающего воздуха

Время-токовые характеристики (см. 5.7.5) соответствуют определенному значению температуры окружающего воздуха и основываются на предположении отсутствия предшествующей нагрузки реле перегрузки (т. е. исходного холодного состояния). Значение температуры окружающего воздуха должно быть четко указано на время-токовых кривых, предпочтительны значения 20 °C или 40 °C. Реле перегрузки должны быть работоспособны при температурах окружающего воздуха от минус 5 °C до плюс 40 °C, и производитель должен быть в состоянии указать влияние изменения температуры окружающего воздуха на характеристики реле перегрузки.

5.8 Координация с устройствами для защиты от коротких замыканий (УЗКЗ)

Контакторы и пускатели характеризуются типом, номинальными значениями параметров и характеристиками устройств для защиты от коротких замыканий (УЗКЗ), которые должны обеспечивать селективность между пускателем и УЗКЗ и достаточную защиту контактора и пускателя от токов короткого замыкания. Эти требования содержатся в 8.2.5.1 и 8.2.5.2 настоящего стандарта и в 4.8 IEC 60947-1, IEC 60947-1:2007/AMD1:2010.

Требования для пускателей с маркировкой AC-3e и координацией типа 2 приведены в 8.2.5.3.

Когда MPSD используется в качестве ручного пускателя без соответствующего контактора, его не требуется подвергать испытаниям, описанным в настоящем разделе.

5.9 Свободен

5.10 Типы и характеристики автоматических переключателей и регуляторов ускорения

5.10.1 Типы

a) Устройства с выдержкой времени, например контакторные реле (см. IEC 60947-5-1), применяемые в устройствах управления, или двухпозиционные логические реле с выдержкой времени (см. IEC 61810-1).

b) Минимальные устройства тока (минимальные реле тока).

c) Другие устройства для автоматического регулирования ускорения:

- регуляторы напряжения;
- регуляторы мощности;
- регуляторы скорости.

5.10.2 Характеристики

a) Характеристики устройств с выдержкой времени:

- номинальная выдержка времени (или диапазон выдержки времени, если она регулируемая);
- для устройств, имеющих катушку, — ее номинальное напряжение, если оно отличается от номинального напряжения пускателя.

b) Характеристики минимальных устройств тока:

- номинальный ток (тепловой и/или номинальный кратковременно выдерживаемый ток по усмотрению производителя);

- токовая уставка (или диапазон уставок, если она регулируемая).

c) Характеристики прочих устройств следует определять соглашением между производителем и потребителем.

5.11 Типы и характеристики автотрансформаторов для двухступенчатых автотрансформаторных пускателей

С учетом пусковых характеристик (см. 5.3.5.6.3) пусковые автотрансформаторы должны характеризоваться:

- номинальным напряжением автотрансформатора;
- числом отводов, которое можно использовать для регулирования пусковых значений вращающего момента и тока;
- пусковым напряжением, т. е. напряжением на выводах отводов, в процентах номинального напряжения автотрансформатора;
- током, который они могут проводить установленное время;
- номинальным режимом эксплуатации (см. 5.3.4);
- способом охлаждения (воздушное, масляное).

Автотрансформаторы могут быть:

- либо встроенными в пускатель; в этом случае при определении номинальных характеристик пускателя следует учитывать результирующее превышение температуры;

- либо поставляемыми отдельно; в этом случае необходимо соглашение между производителем автотрансформатора и производителем пускателя относительно рода и размеров соединительных связей.

5.12 Типы и характеристики пусковых сопротивлений для реостатных роторных пускателей

С учетом пусковых характеристик (см. 5.3.5.6.2) пусковые сопротивления должны определяться:

- номинальным напряжением по изоляции ротора U_{imp} ;
- значением их активного сопротивления;
- средним тепловым током, определяемым значением установившегося тока, который пусковые сопротивления могут проводить длительно без перегрева;
- номинальным режимом эксплуатации (см. 5.3.4);
- способом охлаждения (конвекция воздуха, принудительное воздушное, погружение в масло).

Сопротивления могут быть:

- встроенными в пускатель; в этом случае необходимо ограничивать результирующее превышение температуры во избежание повреждения других частей пускателя;

- поставляемыми отдельно; в этом случае необходимо соглашение между производителями сопротивлений и пускателя относительно вида и размеров соединительных связей.

6 Информация об аппарате

6.1 Характер информации

6.1.1 Идентификация

- a) Наименование или торговая марка производителя.
- b) Типовое обозначение или серийный номер.
- c) Обозначение настоящего стандарта, если производитель подтверждает соответствие ему.

6.1.2 Характеристики, главные номинальные значения и назначение

Характеристики:

- d) номинальные рабочие напряжения (см. 5.3.1.1);
- e) полярность клемм, если применимо;
- f) категория применения и номинальные рабочие токи (или номинальные мощности) при номинальных рабочих напряжениях аппаратов (см. 5.3.2.5 и 5.4);
- g) значение номинальной частоты 50/60 Гц или обозначение — — — (IEC 60417-5031) либо другие номинальные частоты, например 16,66 Гц, 400 Гц;
- h) номинальный режим эксплуатации с указанием класса повторно-кратковременного режима (см. 5.3.4) и времени обесточивания, как указано в сноске d) к таблице 10, если необходимо;
- i) сопротивление полюса коммутационного устройства (Z);
- j) декларация на материал согласно приложению W IEC 60947-1:2007/AMD2:2014.

Дополнительные параметры:

- k) номинальные включающая и отключающая способности. При необходимости эти данные можно заменить указанием категории применения (см. таблицы 7 и M.2).

Безопасность и условия установки:

- l) номинальное напряжение по изоляции (см. 5.3.1.2);
- m) номинальное импульсное выдерживаемое напряжение (см. 5.3.1.3);
- n) код IP для аппаратов в оболочке в соответствии с приложением C IEC 60947-1:2007, IEC 60947-1:2007/AMD1:2010;
- o) степень загрязнения (см. раздел 7):
 - номинальный условный ток короткого замыкания (см. 5.3.6), тип координации (см. 8.2.5.1) контактора или пускателя и тип, номинальный ток и характеристики связанного с ним УЗКЗ;
 - номинальный условный ток короткого замыкания (см. 5.3.6) и тип координации (см. 8.2.5.1) комбинированных пускателя и коммутационного аппарата или защищенных пускателя и коммутационного аппарата;
 - для MPSD номинальная максимальная отключающая способность при коротком замыкании I_{cu} и номинальная рабочая отключающая способность при коротком замыкании I_{cs} (см. 8.2.4.7);
- p) максимальная допустимая высота места установки над уровнем моря, не выше 2000 м:
 - длина изоляции, снимаемой перед креплением проводника к клемме;
 - максимальное число проводников, которые можно крепить.

Для неуниверсальных безвинтовых клемм:

- «s» или «sol» — для клемм, предназначенных для жестких одножильных проводников;
- «r» — для клемм, предназначенных для жестких (одножильных и многожильных) проводников;
- «f» — для клемм, предназначенных для гибких проводников;
- q) ссылка на специализированную электромонтажную арматуру, которую допускается использовать для электромонтажа пускателя или комбинации контакторов.

Цепи управления.

Следующая информация о цепях управления должна быть нанесена на катушку или на аппарат:

- r) номинальное напряжение цепи управления U_c , род тока и номинальная частота.

Примечание 1 — Другая информация, например потребляемая мощность удержания или срабатывания, может быть приведена, например, в товаросопроводительной документации;

- s) при необходимости род тока, номинальная частота и номинальное входное напряжение цепи управления U_g .

Для электромагнитов с электронным управлением может также требоваться дополнительная информация, например конфигурация цепи управления (см. подраздел 5.5 настоящего стандарта, а также приложение U IEC 60947-1:2007, IEC 60947-1:2007/AMD1:2010, IEC 60947-1:2007/AMD2:2014).

Системы подачи воздуха в контакторы или пускатели, работающие на сжатом воздухе:

t) номинальное входное давление сжатого воздуха и пределы колебаний этого давления, если они отличаются от указанных в 8.2.1.2.

Вспомогательные цепи:

u) номинальные параметры вспомогательных цепей (см. 5.6).

Реле и расцепители сверхтока:

v1) характеристики по 5.7.2, 5.7.5 и 5.7.6;

v2) характеристики по 5.7.3 и 5.7.4.

Дополнительная информация для контакторов и пускателей некоторых типов

Реостатные роторные пускатели:

w) коммутационная схема;

x) жесткость пуска (см. 5.3.5.6.1);

y) время пуска (см. 5.3.5.6.1).

Автотрансформаторные пускатели:

z) одно или несколько значений номинального пускового напряжения, т. е. напряжения на выводах отводов.

Примечание 2 — Значения могут быть выражены в процентах номинального рабочего напряжения пускателя;

ЭМС:

aa) окружающая среда А или В по 7.3.1 IEC 60947-1:2007, IEC 60947-1:2007/AMD1:2010;

ab) особые требования (если необходимо), например экранированные или скрученные провода.

Примечание 3 — Нормальными по условиям монтажа считают незранированные или нескрученные провода.

6.2 Маркировка

Для контакторов, пускателей и реле перегрузки применяют 5.2 IEC 60947-1:2007, IEC 60947-1:2007/AMD1:2010 со следующими дополнениями.


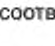
Характеристики по перечислениям d)—ab) 6.1.2 следует указывать на фирменной табличке, аппарате или приводить в публикациях производителя.

Характеристики по перечислению с) 6.1.1, перечислениям e), n) (если степень защиты отличается от IP00) и x2) в 6.1.2 предпочтительно маркировать на аппарате; время-токовые характеристики (или диапазон характеристик) могут быть приведены в публикациях производителя.

Примечание — В США и Канаде для многоцелевых аппаратов обозначение дополнительной категории применения, приведенной в таблице 1, наносят на аппарат.

MPSD также должны иметь маркировку в таком месте, где ее хорошо видно и легко прочесть после установки MPSD, содержащую следующие сведения:

- пригодность для разъединения, если применимо, с символом  (IEC 60617—S00287 «Автоматический выключатель» совместно с IEC 60417—6169-1 «Разъединитель; рубильник»);

- индикация разомкнутого и замкнутого положения символами  [IEC 60417—5008 «OFF» (питание выключено)] и  [IEC 60417—5007 «ON» (питание включено)] соответственно, если используются символы (см. 7.1.6.1 IEC 60947-1:2007).

Следующие данные должны быть нанесены снаружи на MPSD в таком месте, где их хорошо видно и легко прочесть после установки MPSD:

- диапазон уставки номинального мгновенного тока короткого замыкания I_t для регулируемых расцепителей.

Если применимо, для специализированной арматуры, используемой для электромонтажа пускателя или комбинированных контакторов, данные по 6.1.1 с), 6.1.2 l) и ток I_{th} должны быть приведены в инструкциях производителя.

6.3 Инструкции по монтажу, эксплуатации и обслуживанию, выводу из эксплуатации и демонтажу

Применяют 5.3 IEC 60947-1:2007 и IEC 60947-1:2007/AMD2:2014 со следующим дополнением.

Инструкции также должны содержать требования к специализированной электромонтажной арматуре.

Дополнительная информация для вывода из эксплуатации и демонтажа устройства должна быть представлена потребителю в случае прогнозируемого опасного условия для устройства, например в связи с сохраняющейся энергией, нестабильностью или неисправными элементами.

Для защищенных пускателей производитель должен также составить инструкцию по монтажу и прокладке проводов.

Производитель пускателя, имеющего в составе реле перегрузки с автоматическим взводом, готовое к подсоединению к устройству повторного автоматического пуска с функцией деблокировки, должен нанести на пускатель необходимую информацию по предупреждению потребителя о возможности повторного автоматического пуска.

Если в силу конструктивной особенности требуется внешний источник питания, который не является источником с ограничением мощности согласно 8.1.14, производитель должен предоставить соответствующую информацию о защите портов от короткого замыкания и сверхтока.

Для каждого потенциального вида опасности производитель должен предоставить предупредительные знаки, графические символы или примечания по безопасности, например 5036, согласно IEC 60417. Сигнальные слова должны быть определены согласно ISO 3864-2.

Примечание — В ISO/IEC 82079-1 приведено руководство по разработке инструкций по безопасности.

6.4 Экологическая информация

Применяют 5.4 IEC 60947-1:2007/AMD2:2014.

Примечание — В будущих публикациях IEC/TS 63058 будет описан метод оценки влияния условий окружающей среды на аппаратуру коммутации и управления.

7 Нормальные условия эксплуатации, монтажа и транспортирования

Применяют раздел 6 IEC 60947-1:2007 со следующим дополнением.

В отсутствие других указаний производителя контактор или пускатель предназначен для использования в среде со степенью загрязнения 3 согласно 6.1.3.2 IEC 60947-1:2007. В зависимости от микро-среды допускается устанавливать другие степени загрязнения.

Монтаж на рейку должен быть указан согласно IEC 60715:2017, если применимо.

Стандартные условия вибрации определены в сноске b) к таблице Q.1 IEC 60947-1:2007/AMD2:2014.

Условия эксплуатации, монтажа и транспортирования на высоте над уровнем моря более 2000 м подлежат согласованию между производителем и потребителем.

8 Требования к конструкции и работоспособности

8.1 Требования к конструкции

8.1.1 Общие положения

Применяют 7.1.1 IEC 60947-1:2007 со следующим дополнением.

Должны быть приняты меры по снижению вероятности травмы и ущерба имуществу в условиях установки, обслуживания и нормальной эксплуатации, ненормальной эксплуатации и обоснованно прогнозируемого неправильного применения. Требованиями настоящего стандарта предусмотрены такие меры.

Защита от опасностей, связанных с электронными цепями, должна обеспечиваться в нормальных условиях эксплуатации и в условиях единичной неисправности согласно настоящему стандарту.

Метод оценки рисков для функции защиты от электромеханической перегрузки в части безопасности описан в приложении L.

Компоненты, используемые в конструкции оборудования и отвечающие определенным стандартам IEC на конкретное изделие, не требуют отдельной оценки. Компоненты или узлы компонентов, для которых не существует определенных стандартов, подлежат испытаниям согласно требованиям настоящего стандарта.

Если изделие предназначено для использования вместе с определенным вспомогательным оборудованием и специализированной электромонтажной арматурой, оценка и испытание безопасности должны включать это вспомогательное оборудование и арматуру, если только не будет подтверждено, что оно не влияет на безопасность какого-либо оборудования.

Доступная часть устройства и особенно органы управления не должны иметь острых краев и углов, которые могут привести к травме оператора.

Приложение O IEC 60947-1:2007, IEC 60947-1:2007/AMD2:2014 следует учитывать при замене или сокращении использования опасных веществ или если возможно обеспечить меры по предотвращению выбросов или контакта с ними.

8.1.2 Материалы

8.1.2.1 Общие требования к материалам

Применяют 7.1.2.1 IEC 60947-1:2007, IEC 60947-1:2007/AMD2:2014 со следующими дополнениями.

Примечание — Аспекты пожарной опасности подробно описаны в IEC/TR 63054.

Детали из изоляционных материалов, расположенные в электрических цепях с питанием от источника питания с ограниченной мощностью по 8.1.14, могут не отвечать требованиям настоящего пункта.

8.1.2.2 Испытание раскаленной проволокой

Применяют 7.1.2.2 IEC 60947-1:2007, IEC 60947-1:2007/AMD2:2014 со следующим дополнением.

При испытаниях аппаратов или образцов, взятых из этих аппаратов, части из изоляционных материалов, предназначенные для удерживания токоведущих частей, должны отвечать требованиям испытаний раскаленной проволокой при испытательной температуре 850 °C согласно 8.2.1.1.1 IEC 60947-1:2007.

8.1.2.3 Испытание на категорию воспламеняемости

Применяют 7.1.2.3 IEC 60947-1:2007, IEC 60947-1:2007/AMD1:2010.

8.1.3 Токоведущие части и их соединения

Применяют 7.1.3 IEC 60947-1:2007.

8.1.4 Воздушные зазоры и пути тока утечки

Применяют 7.1.4 IEC 60947-1:2007, IEC 60947-1:2007/AMD2:2014 со следующими дополнениями.

Зазоры и пути тока утечки в цепях с питанием от источника питания ограниченной мощности согласно 8.1.14 могут не отвечать требованиям настоящего пункта.

Считается, что зазоры и пути тока утечки на печатных электрических платах (ПЭП), включая компоненты, смонтированные на ПЭП, для функциональной, базовой, дополнительной и усиленной изоляции, разработанной согласно 8.1.14, отвечают данным требованиям и для них не требуется никаких дополнительных исследований.

Когда доступны цепи SELV и PELV, они должны быть отделены от опасных частей под напряжением согласно требованиям приложения N к защитному сопротивлению в дополнение к приложению N IEC 60947-1:2007, IEC 60947-1:2007/AMD2:2014.

Примечание — Если какие-то цепи доступны только в условиях обслуживания или аналогичных условиях, то в зависимости от уровня риска (степень тяжести вреда и вероятность возникновения) их можно учитывать в нормальных условиях эксплуатации (см. 6.1) и применять только базовую изоляцию. Доступные части можно определить испытательными шумами согласно IEC 61032.

8.1.5 Орган управления

8.1.5.1 Изоляция

Применяют 7.1.5.1 IEC 60947-1:2007.

8.1.5.2 Направление движения

Применяют 7.1.5.2 IEC 60947-1:2007.

8.1.5.3 Монтаж

Органы управления, монтируемые на съемных панелях или открывающихся дверках, должны быть спроектированы так, чтобы после установки панелей или закрытия дверок органы управления правильно сопрягались с соответствующими механизмами.

8.1.5.4 Защита

Необходимо исключить способы и отверстия, через которые могут выбрасываться раскаленные частицы в зоне средств ручного управления.

8.1.6 Указание положения контактов

8.1.6.1 Средства индикации

Для пускателей с ручным управлением — по 7.1.6.1 IEC 60947-1:2007.

8.1.6.2 Указание при помощи органа управления — по 7.1.6.2 IEC 60947-1:2007.

8.1.7 Дополнительные требования к аппаратам, пригодным для разъединения

Применяют 7.1.7 IEC 60947-1:2007, IEC 60947-1:2007/AMD1:2010 со следующими дополнениями.

Если положение расцепления MPSD не является разомкнутым положением, должно быть четко указано, что это неразомкнутое положение. Проверку положения главного контакта для пускателя с ручным управлением и испытания MPSD, пригодного для разъединения, проводят согласно 9.3.3.2.3.

MPSD и ручной пускатель двигателя, пригодные для разъединения, должны быть оснащены средством блокировки в разомкнутом положении.

8.1.8 Клеммы

8.1.8.1 Общие положения

Применяют 7.1.8 IEC 60947-1:2007, IEC 60947-1:2007/AMD1:2010 со следующими дополнениями.

8.1.8.2 Идентификация и маркировка клемм

Применяют 7.1.8.4 IEC 60947-1:2007 с дополнительными требованиями по приложению А.

8.1.9 Дополнительные требования к контакторам и пускателям, снабженным нейтральным полюсом

Применяют 7.1.9 IEC 60947-1:2007.

8.1.10 Обеспечение защитного заземления

Применяют 7.1.10 IEC 60947-1:2007.

8.1.11 Оболочки аппаратов

8.1.11.1 Конструкция

Применяют 7.1.11.1 IEC 60947-1:2007 со следующими дополнениями.

Смонтированные внутри оболочки пусковые сопротивления должны быть расположены или защищены так, чтобы выделяемое тепло не оказывало вредного воздействия на другие аппараты и материалы, находящиеся в этой оболочке.

В особом случае для комбинированных пускателей необходима такая блокировка крышки или дверки, чтобы ее невозможно было открыть, если коммутационный аппарат с ручным управлением не разомкнут.

Однако допускается предусмотреть приспособление для открывания этой дверки или крышки, когда коммутационный аппарат с ручным управлением находится во включенном положении, при помощи какого-либо инструмента.

8.1.11.2 Изоляция

Применяют 7.1.11.2 IEC 60947-1:2007.

8.1.12 Степени защиты аппаратов в оболочках

Применяют 7.1.12 IEC 60947-1:2007.

8.1.13 Вытягивание, кручение, изгиб стальных труб для проводников

Применяют 7.1.13 IEC 60947-1:2007.

8.1.14 Источник с ограниченной мощностью

8.1.14.1 Общие положения

Источник с ограниченной мощностью может быть реализован в качестве вторичной цепи, полученной из цепи, подключенной к опасной части под напряжением с помощью следующих средств разъединения:

- электрическое разъединение;
- сопротивление ограничения тока.

Примечание — Источник класса 2 согласно NFPA 70, государственному своду электротехнических правил и CSA C22.1 канадского свода электротехнических правил (CE Code) обладает теми же выходными электрическими характеристиками, что и источники питания с ограниченной мощностью и электрическим разъединением.

8.1.14.2 Источник с ограниченной мощностью и электрическим разделением

Источник питания с ограниченной мощностью и электрическим разделением включает такой разделительный компонент, как трансформатор между первичной цепью и выходом ограниченной мощности. Он должен отвечать одному из следующих требований:

a) выход имеет ограничения в соответствии с таблицей 19; или

b) линейное или нелинейное сопротивление ограничивает выход в соответствии с таблицей 19.

Если используется устройство положительного температурного коэффициента (например, PTC), оно должно пройти определенные испытания, указанные в IEC 60730-1; или

с) регулирующая сеть ограничивает выходную мощность в соответствии с таблицей 19 как с единичной неисправностью в регулирующей сети, так и без нее;

д) используется защитное устройство от перегрузки по току, и выходной сигнал ограничен в соответствии с таблицей 20.

Если используется защитное устройство от перегрузки по току, оно должно быть предохранителем или нерегулируемым электромеханическим устройством.

Соответствие для определения максимальной доступной мощности проверяют испытанием по 9.2.4.

Для внешнего источника питания без устройств защиты от перегрузки по току показатели не должны превышать значений, приведенных в таблице 19. Для внешнего источника питания с устройствами защиты от перегрузки по току показатели не должны превышать значений, приведенных в таблице 20.

Таблица 19 — Предельные значения источников с ограничением мощности без устройства защиты от перегрузки по току

Выходное напряжение ^{a)} U_{oc}		Выходной ток ^{b), d)} I_{sc} , А	Максимальная мощность ^{c)} S, ВА
переменного тока, В	постоянного тока, В		
≤ 30 СКЗ	≤ 30	≤ 8	100
—	$30 < U_{oc} \leq 60^{e)}$	$\leq \frac{150}{U_{oc}}$	100

Примечание — Данная таблица будет перенесена в последующую редакцию IEC 60947-1, соответственно нумерация таблиц в новой версии стандарта изменится.

a) U_{oc} — выходное напряжение, измеренное в соответствии со всеми отсоединенными цепями нагрузки. Напряжения приведены для синусоидального переменного тока и постоянного тока без пульсаций. Для несинусоидального переменного тока и постоянного тока с пульсациями более 10 % пика пиковое напряжение не должно превышать 42,4 В.

b) I_{sc} — максимальный выходной ток с безземкостной нагрузкой, включая короткое замыкание.

c) S, ВА — максимальная выходная фиксируемая мощность в ВА с любой безземкостной нагрузкой согласно 9.2.4.

d) Измерение I_{sc} проводят через 5 с после применения нагрузки, если защита обеспечивается электронной цепью или устройством положительного температурного коэффициента (например, PTC), или через 60 с в остальных случаях.

e) В США предельным является значение 60 В постоянного непрерывного или постоянного тока, коммутируемого за пределами диапазона частот от 10 до 200 Гц, 24,8 В постоянного тока, коммутируемого в пределах диапазона частот от 10 до 200 Гц.

Таблица 20 — Предельные значения источников с ограничением мощности с устройством защиты от перегрузки по току

Выходное напряжение ^{a)} U_{oc}		Выходной ток ^{b), d)} I_{sc} , А	Максимальная мощность ^{c), d)} S, ВА	Номинал тока устройства защиты от перегрузок по току ^{e)} А
переменного тока, В	постоянного тока, В			
≤ 20	≤ 20	$\leq \frac{1000}{U_{oc}}$	250	$\leq 5,0$
$20 < U_{oc} \leq 30$	$20 < U_{oc} \leq 30^{f)}$			$\leq \frac{100}{U_{oc}}$
—	$20 < U_{oc} \leq 30^{f)}$			$\leq \frac{100}{U_{oc}}$

Примечание 1 — Причиной необходимости измерений на устройствах защиты от перегрузки по току с обходной цепью является определение объема энергии, который способен вызвать возможный перегрев во время срабатывания устройств защиты от перегрузок по току.

Примечание 2 — Будет перенесено в дальнейшую редакцию IEC 60947-1, соответственно нумерация таблиц в новой версии стандарта изменится.

Окончание таблицы 20

- a) U_{oc} — напряжение, измеренное при всех отсоединенных цепях нагрузки. Напряжения приведены в основном для синусоидального переменного тока и постоянного тока без пульсаций. Для несинусоидального переменного тока и постоянного тока с пульсациями более 10 % пика пиковое напряжение не должно превышать 42,4 В.
- b) I_{sc} — максимальный выходной ток с любой безземкостной нагрузкой, включая короткое замыкание, измеренный через 60 с после подачи нагрузки.
- c) S, VA — максимальная выходная мощность ВА с любой безземкостной нагрузкой, измеренной через 60 с после подачи нагрузки согласно 9.2.4.
- d) Ограничивающие ток сопротивления остаются в цепи во время измерений, но при этом в цепи предусмотрен обход устройств защиты от перегрузки по току.
- e) Номиналы тока устройств защиты от перегрузки по току, которые размыкают цепь в течение 120 с с током, равным 210 % номинального тока, указанного в таблице.
- f) В США предельным является значение 60 В постоянного непрерывного или постоянного тока, коммутируемого за пределами диапазона частоты от 10 до 200 Гц, 24,8 В постоянного тока, коммутируемого в пределах диапазона частот от 10 до 200 Гц.

8.1.14.3 Источник с ограничением мощности и ограничивающим ток сопротивлением

Источник питания с ограничением мощности и ограничивающим ток сопротивлением имеет следующие характеристики:

a) выходное напряжение ограничено в соответствии с таблицей 21;

b) линейное или нелинейное сопротивление ограничивает выходную мощность в соответствии с таблицей 21, как с единичной неисправностью, так и без нее.

Источник питания с ограничением мощности и ограничивающим ток сопротивлением может быть установлен в главной цепи либо в цепи с электрическим разделением, например вторичная обмотка трансформатора.

Таблица 21 — Предельные значения источников с ограничением мощности и ограничивающим ток сопротивлением

Выходное напряжение ^{a)} U_{oc}		Выходной ток ^{b), d)} I_{sc} , А	Максимальная мощность ^{c)} S, ВА
переменного тока, В	постоянного тока, В		
≤ 30 СКЗ	≤ 30	0,5	15

Примечание — Данная таблица будет перенесена в последующую редакцию IEC 60947-1, соответствующую номерации таблиц в новой версии стандарта изменится.

a) U_{oc} — выходное напряжение, измеренное в соответствии со всеми отсоединенными цепями нагрузки. Напряжения даны для синусоидального переменного тока и постоянного тока без пульсаций. Для несинусоидального переменного тока и постоянного тока с пульсациями более 10 % пика, пиковое напряжение не должно превышать 42,4 В.

b) I_{sc} — максимальный выходной ток, измеренный на выходе источника питания с ограничением мощности.

c) S, VA — максимальная выходная фиксируемая мощность в ВА согласно 9.2.4.

d) Измерение I_{sc} проводят через 5 с после короткого замыкания.

8.1.15 Цепь с сохранением энергии заряда

Детали, в том числе сохраняющие заряд (конденсаторы), которые снимаются для обслуживания (такого, как замена катушек), установки или отсоединения, не должны представлять риск, связанный с электрической энергией, после отключения.

Конденсаторы, присоединенные к доступным опасным деталям под напряжением, должны разряжаться до уровня энергии менее 0,5 мДж в течение 5 с после отключения электроэнергии. В противном случае на изделии должны быть предусмотрены отчетливо различимые предупредительные знаки, указывающие время разряда до предельных значений или предпочтительный способ разрядки конденсатора до того, как можно будет касаться соединительных компонентов.

8.1.16 Условия неисправности и ненормальные условия

Изделие должно быть спроектировано таким образом, чтобы исключить режимы работы или последовательности, которые могут привести к неисправному состоянию или отказу компонента, приводящему к опасности, если иные меры по предотвращению опасности не предусмотрены установкой и

не описаны в информации об установке, прилагаемой к изделию. Требования по настоящему пункту также применимы к ненормальным условиям эксплуатации в зависимости от ситуации.

Анализ или испытание цепей проводят для определения того, не приведет ли неисправность определенного компонента (включая систему изоляции) к опасности.

Данный анализ должен включать ситуации, когда неисправность компонента или изоляции (базовой и дополнительной) может приводить:

- к влиянию на риск поражения электрическим током;
- риску возникновения аварии, приводящей к образованию пламени, выделению горящих частиц или расплавленного металла.

Анализ или испытания должны включать действие условий короткого замыкания и обрыва в цепи компонента. Испытания необходимы, если по результатам анализа невозможно однозначно сказать, что в условиях короткого замыкания и обрыва цепи неисправность компонента не приведет к опасности поражения электрическим током или пожара. Соответствие проверяют испытанием по 9.2.5.

Считается, что компоненты, прошедшие оценку на надежность согласно стандарту для соответствующего изделия, отвечают данным требованиям и не требуют дополнительной оценки, если испытания проводились в условиях, которые соответствуют целевым условиям эксплуатации изделия.

8.1.17 Защита портов от короткого замыкания и перегрузки

Когда источник энергии для сигнального или силового порта является внешним по отношению к устройству и не отвечает требованиям, предъявляемым к источникам с ограничением мощности по 8.1.14, изделие не должно представлять опасности в условиях короткого замыкания или перегрузки. Инструкции по установке внешних средств защиты от перегрузки по току должны быть предоставлены согласно 6.3.

Соответствие проверяют путем осмотра и, при необходимости, путем имитации условий единичной неисправности.

8.2 Требования к работоспособности

8.2.1 Рабочие условия

8.2.1.1 Общие

8.2.1.1.1 Общие положения

Применяют 7.2.1.1 IEC 60947-1:2007 со следующими дополнениями.

Требования для устройства защиты от короткого замыкания, включающего комбинацию пускателя или защищенного пускателя, приведены в IEC 60947-2 для автоматических выключателей, в IEC 60947-3 — в комбинированном устройстве с плавким предохранителем и в настоящем стандарте для MPSD.

Требования относительно характеристик нормальной нагрузки и перегрузки по 5.3.5 приведены в 8.2.4.1, 8.2.4.2 и 8.2.4.4.

Требования применимы к изделию, а также специализированной электромонтажной аппаратуре.

Если не существует разделения между U_g и U_c , применяют требования U_c .

8.2.1.1.2 Общие условия А

Пускатели должны быть сконструированы так, чтобы:

- a) свободно расцепляться;
- b) размыкать контакты при воздействии на предусмотренные приспособления в рабочем положении и в любой момент на протяжении пуска;
- c) не срабатывать при нарушении правильного цикла пуска.

8.2.1.1.3 Общие условия В

Пускатели с входящими в их состав контакторами не должны расцепляться при толчках, вызванных срабатыванием контакторов при испытаниях по 9.3.3.1, после протекания по пускателю номинального тока полной нагрузки при контрольной температуре окружающей среды (т. е. 20 °С) и достижения теплового равновесия, при минимальной и максимальной уставках реле перегрузки, если оно регулируемое.

8.2.1.1.4 Общие условия С

В реостатных пускателях реле перегрузки следует включать в цепь статора.

По просьбе потребителя допустимы специальные меры защиты контакторов и сопротивлений в цепи ротора от перегрева.

8.2.1.1.5 Общие условия D

Если пускатели используют в таких условиях, что перегрев пусковых сопротивлений или трансформаторов создает особую опасность, рекомендуется предусмотреть специальное устройство для автоматического отключения пускателя до достижения опасной температуры.

8.2.1.1.6 Общие условия E

В многополюсных аппаратах подвижные контакты, предназначенные для одновременного замыкания или размыкания, должны быть механически заблокированы таким образом, чтобы все полюса включали и отключали ток практически одновременно, независимо от использования ручного или автоматического управления.

8.2.1.2 Пределы срабатывания контакторов и пускателей с дистанционным управлением

Применяют 7.2.1.2 IEC 60947-1:2007, IEC 60947-1:2007/AMD1:2010, IEC 60947-1:2007/AMD2:2014 со следующими дополнениями.

Электромагнитные контакторы, автономные или в составе пускателей, должны отключаться и полностью размыкаться при любом входном напряжении цепи управления в пределах от 85 % до 110 % его номинального значения.

8.2.1.3 Пределы срабатывания минимальных реле и расцепителей напряжения

Применяют 7.2.1.3 IEC 60947-1:2007 со следующим дополнением: испытания проводят по 9.3.3.2.2 настоящего стандарта.

8.2.1.4 Пределы срабатывания расцепителей, управляемых независимой катушкой (независимые расцепители)

Применяют 7.2.1.4 IEC 60947-1, IEC 60947-1:2007/AMD2:2014 со следующим дополнением: испытания проводят по 9.3.3.2.2 настоящего стандарта.

8.2.1.5 Пределы срабатывания реле и расцепителей тока

8.2.1.5.1 Пределы срабатывания реле перегрузки с выдержкой времени при подаче тока во все полюса

8.2.1.5.1.1 Общие требования к расцеплению реле перегрузки

Реле должны удовлетворять требованиям таблицы 3 при испытаниях, описанных ниже:

а) у реле перегрузки или пускателя, нормально смонтированного в оболочке, при А-кратном токе уставки, расцепление должно произойти не ранее чем через 2 ч, начиная с холодного состояния при контрольной температуре окружающего воздуха согласно таблице 3. Если же выводы реле перегрузки достигают теплового равновесия при испытательном токе ранее чем за 2 ч, длительность испытания может соответствовать времени, необходимому для достижения этого равновесия;

б) когда затем ток увеличивается до В-кратного тока уставки, расцепление должно происходить ранее чем за 2 ч;

с) реле перегрузки классов расцепления 2, 3, 5 и 10 А, питаемые С-кратным током уставки, должны расцепляться менее чем через 2 мин, начиная с состояния теплового равновесия, при токе уставки в соответствии с 9.3.3 IEC 60034-1; для реле перегрузки класса расцепления 10 А при температуре окружающего воздуха минус 5 °С и ниже производитель может установить более длительное время расцепления, но не более 4 мин.

Примечание — В 9.3.3 IEC 60034-1:2007 указано: «Многофазные двигатели, имеющие номинальную выходную мощность не более 315 кВт на номинальное напряжение не более 1 кВ, должны быть в состоянии выдерживать ток, равный 1,5 номинального тока в течение не менее 2 мин».

д) реле перегрузки классов расцепления 10, 20, 30 и 40, питаемые С-кратным током уставки, должны расцепляться менее чем через 4, 8, 12 и 16 мин соответственно, начиная с состояния теплового равновесия, при токе уставки;

е) при D-кратном токе уставки расцепление должно происходить в пределах, указанных в таблице 2 для соответствующего класса расцепления и диапазона допусков, начиная с холодного состояния.

Для реле перегрузки с диапазоном уставок по току эти пределы срабатывания должны быть действительны, когда реле проводит токи, соответствующие максимальной и минимальной уставкам.

Для некомпенсированных реле перегрузки зависимость кратность тока/температура окружающей среды не должна превышать 1,2 %/К.

Примечание — Значение 1,2 %/К — это характеристика ухудшения качества проводников с поливинилхлоридной изоляцией.

Реле перегрузки считают компенсированным, если оно соответствует требованиям таблицы 3 при температуре 20 °С и не выходит за пределы, указанные в таблице 3 при других температурах (см. рисунок 1).

Таблица 3 — Пределы срабатывания реле перегрузки с выдержкой времени при подаче тока во все полюса

Вид реле перегрузки	Кратность тока уставки				Значения температуры окружающего воздуха
	A	B	C	D	
Тепловое, не компенсированное относительно колебаний температуры окружающего воздуха	1,0	1,2 ^{b)}	1,5	7,2	+40 °С
Тепловое, компенсированное относительно колебаний температуры окружающего воздуха	c)	c)	—	—	Ниже чем -5 °С ^{d)}
	1,05	1,3	1,5	—	-5 °С
	1,05	1,2 ^{b)}	1,5	7,2	+20 °С
	1,0	1,2 ^{b)}	1,5	—	+40 °С
	c)	c)	—	—	Выше +40 °С ^{d)}
Электронный тип ^{a)}	1,05	1,2 ^{b)}	1,5	7,2	0 °С, +20 °С и +40 °С

a) Данное испытание проводят только при 20 °С для кратностей тока уставки A, B и D.
 b) Если указано производителем, ток расщепления может отличаться от 120 %, но не должен превышать 125 %. В таком случае значение испытательного тока должно быть равно такому значению тока расщепления. В этом случае значение тока расщепления должно быть указано в маркировке изделия.
 c) Кратности тока уставки должны быть четко указаны производителем.
 d) Информация об испытаниях за пределами диапазона температур от -5 °С до +40 °С приведены в 9.3.3.2.2.

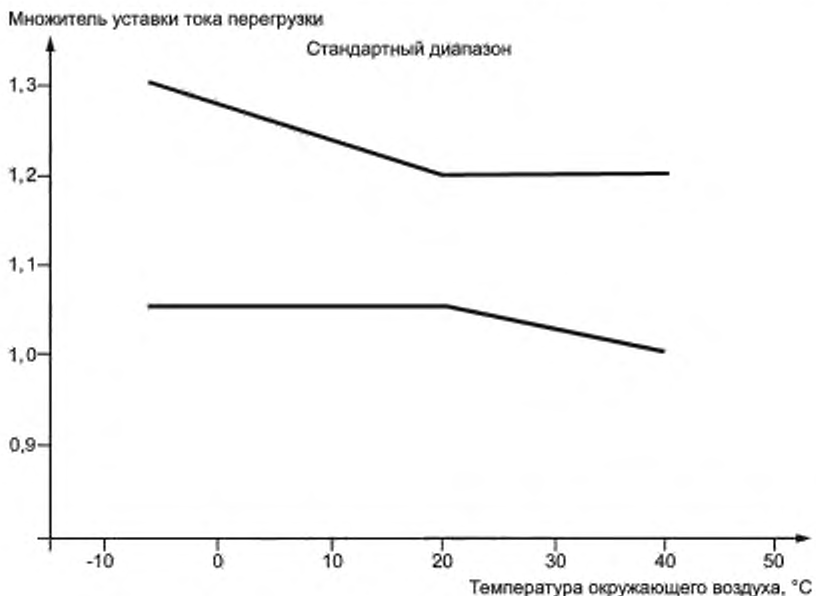


Рисунок 1 — Пределы кратности токовой уставки для реле перегрузки с выдержкой времени, компенсированного относительно температуры окружающего воздуха

8.2.1.5.1.2 Испытание на проверку тепловой памяти

Если производителем не установлено, что аппарат не содержит тепловой памяти, электронное реле перегрузки должно соответствовать следующим требованиям (см. рисунок 2):

- подавать к аппарату ток, равный I_{eT} , до достижения им состояния теплового равновесия;

- отключать ток в течение $2T_p$ (см. таблицу 2) с относительным допуском $\pm 10\%$, где T_p — время, измеренное при 2-кратном токе уставки D согласно таблице 3;
- подавать ток, равный $7,2I_e$;
- реле должно срабатывать в пределах 50 % времени T_p .

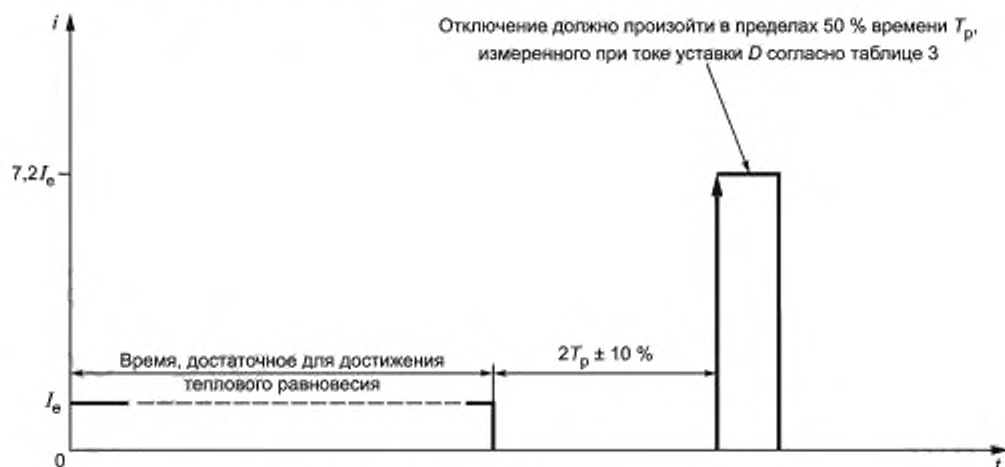


Рисунок 2 — Испытание на проверку тепловой памяти

8.2.1.5.2 Пределы срабатывания трехполюсных реле перегрузки с выдержкой времени при подаче тока в два полюса

Согласно таблице 4:

Реле перегрузки или пускатель испытывают нормально смонтированным в оболочке. При подаче в три полюса тока, А-кратного тока уставки, расцепление должно произойти не ранее чем через 2 ч, начиная с холодного состояния, при температуре окружающего воздуха согласно таблице 4.

Затем, когда ток, подаваемый в два полюса (у реле, чувствительного к потере фазы, — в полюс, проводящий больший ток), увеличивается до В-кратного тока уставки, а третий полюс обесточивается, расцепление должно происходить менее чем за 2 ч.

Эти значения действительны для всех комбинаций полюсов.

Для реле с регулируемым током уставки эти характеристики должны быть действительны, когда реле проводит токи, соответствующие максимальной и минимальной уставкам.

Таблица 4 — Пределы срабатывания трехполюсных тепловых реле перегрузки с выдержкой времени при подаче тока только в два полюса

Тип реле перегрузки	Кратность токовой уставки		Контрольная температура окружающего воздуха, °C
	А	В	
Тепловое, компенсированное относительно колебаний температуры окружающего воздуха, или электронное Нечувствительное к потере фазы	3 полюса 1,0	2 полюса 1,32 1 полюс 0	+20
Тепловое, не компенсированное относительно колебаний температуры окружающего воздуха Нечувствительное к потере фазы	3 полюса 1,0	2 полюса 1,25 1 полюс 0	+40
Тепловое, компенсированное относительно колебаний температуры окружающего воздуха, или электронное Чувствительное к потере фазы	2 полюса 1,0 1 полюс 0,9	2 полюса 1,15 1 полюс 0	+20

8.2.1.5.3 Пределы срабатывания электромагнитных реле перегрузки мгновенного действия

Для всех значений токовой уставки электромагнитные реле перегрузки мгновенного действия должны расцепляться с точностью $\pm 10\%$ значения токовой уставки.

Примечание — Электромагнитные реле мгновенного действия, рассматриваемые в настоящем стандарте, не предназначены для защиты от коротких замыканий.

8.2.1.5.4 Пределы срабатывания минимальных реле и расцепителей тока для автоматического переключения

8.2.1.5.4.1 Пределы срабатывания минимальных реле тока

Минимальные реле или расцепитель тока, объединенные с коммутационным аппаратом, должны сработать на размыкание коммутационного аппарата в пределах от 80 % до 120 % уставки по времени, когда ток при срабатывании ниже 0,9 минимальной токовой уставки во всех полюсах. Если время срабатывания менее 1 с, производителем может быть указан другой допуск, но верхний предел не должен быть более чем 1,2 с.

Примечание — Допуск зависит от технологии чувствительности.

8.2.1.5.4.2 Пределы осуществления автоматического переключения при помощи минимальных реле тока

Применяют.

- для пускателей со схемой звезда—треугольник — со звезды на треугольник;

- для автотрансформаторных пускателей — с пуска на ход.

Наименьший ток отпадания минимального реле тока должен не более чем в 1,5 раза превышать фактическую токовую уставку реле перегрузки, действующего при пуске или в схеме звезда.

Минимальное реле тока должно проводить ток любой силы в пределах от наименьшей уставки до тока остановки короткозамкнутого двигателя в пусковом положении или в схеме звезда в течение времени расцепления, определяемого реле перегрузки при наибольшей уставке.

8.2.1.5.5 Пределы срабатывания реле, чувствительных к опрокидыванию ротора

Реле, чувствительное к опрокидыванию ротора, объединенное с коммутационным аппаратом, должно срабатывать на размыкание коммутационного аппарата в пределах от 80 % до 120 % установленного времени (время торможения при опрокидывании ротора) или в пределах допусков, указанных производителем, если:

a) у реле тока: ток на 20 % превышает установленное значение тока остановки.

Пример — *Установленный ток реле, чувствительного к опрокидыванию ротора: 100 А, установленное время 6 с, допуск: $\pm 10\%$ — реле должно расцепиться в пределах от 5,4 до 6,6 с, если ток равен или превышает $100\text{ А} \cdot 1,2 = 120\text{ А}$;*

b) у реле, чувствительных к вращению: входной сигнал указывает на отсутствие вращения двигателя.

8.2.1.5.6 Пределы срабатывания реле и расцепителей

Реле или расцепитель, объединенные с коммутационным аппаратом, должны сработать на размыкание коммутационного аппарата в пределах от 80 % до 120 % установленного времени или в пределах допусков, указанных производителем, если ток в 1,2 раза превышает установленное значение тока реле во время хода после завершения пуска.

8.2.1.5.7 Пределы срабатывания расцепителя короткого замыкания MPSD

Срабатывание расцепителя короткого замыкания MPSD должно приводить к его расцеплению с точностью в пределах $\pm 20\%$ от значения тока расцепления уставки тока для всех значений расцепителя короткого замыкания, если они настраиваются.

8.2.2 Превышение температуры

8.2.2.1 Общие положения

Требования 7.2.2 IEC 60947-1:2007 относятся к новым контакторам и пускателям.

Примечание — Сопротивление контактов вследствие окисления может повлиять на результат испытания на превышение температуры при испытательных напряжениях ниже 100 В. В случае проведения испытания аппарата при напряжении ниже 100 В контакты такого аппарата допускается очищать небразивным способом либо при выполнении 10 циклов оперирования в условиях по таблице 10 для любой необходимой категории применения при любом напряжении.

Превышение температуры отдельных частей контактора или пускателя, замеренной во время испытания, выполненного в условиях, описанных в 9.3.3.3, не должно быть более предельных значений, установленных в таблице 5 или в 7.2.2.1 и 7.2.2.2 IEC 60947-1:2007.

Для электромагнита с электронным управлением измерение температуры катушки при помощи измерения сопротивления может оказаться невозможным. В этом случае допускается применение других методов, например с помощью термопар или других подходящих методов.

Т а б л и ц а 5 — Пределы превышения температуры изолированных катушек в воздухе и масле

Класс изоляционного материала	Предел превышения температуры (измеренной по методу сопротивления), К	
	в воздухе	в масле
A	85	60
E	100	60
B	110	60
F	135	—
H	160	—

Поскольку в автотрансформаторном пускателе питание автотрансформатора осуществляется только повторно-кратковременно, допускается максимальное превышение температуры обмоток трансформатора на 15 К более указанного в таблице 5, в условиях работы пускателя в соответствии с требованиями 5.3.4 и 5.3.5.6.4.

Примечание — Пределы превышения температуры, предписанные таблицей 5 настоящего стандарта и 7.2.2.2 IEC 60947-1, действительны только при температуре окружающего воздуха от минус 5 °С до плюс 40 °С.

8.2.2.2 Выводы

Применяют 7.2.2.1 IEC 60947-1:2007.

8.2.2.3 Доступные части

Применяют 7.2.2.2 IEC 60947-1:2007.

8.2.2.4 Температура окружающего воздуха

Применяют 7.2.2.3 IEC 60947-1:2007.

8.2.2.5 Главная цель

Главная цель контактора или пускателя, проводящая ток во включенном положении, вместе с максимальными расцепителями тока, которые могут к ней принадлежать, должна быть способна проводить без выхода за пределы, указанные в 7.2.2.1 IEC 60947-1, при испытаниях по 9.3.3.3.4:

- у контактора или пускателя, предназначенного для работы в прерывисто-продолжительном режиме, — его условный тепловой ток (см. 5.3.2.1 и/или 5.3.2.2);
- у контактора или пускателя, предназначенного для работы в продолжительном, повторно-кратковременном или кратковременном режиме, — его соответствующий номинальный рабочий ток (см. 5.3.2.5).

8.2.2.6 Цепи управления

Применяют 7.2.2.5 IEC 60947-1:2007, IEC 60947-1:2007/AMD2:2014.

8.2.2.7 Обмотки катушек и электромагнитов

8.2.2.7.1 Обмотки, предназначенные для работы в продолжительном и 8-часовом режимах

При протекании по главной цепи максимального тока согласно 8.2.2.5 обмотки катушек, в том числе для электрических клапанов электропневматических контакторов или пускателей, должны выдерживать под непрерывной нагрузкой и при номинальной частоте (если уместно) максимальное номинальное входное напряжение цепи управления без превышения температуры выше значений, указанных в таблице 5 настоящего стандарта и 7.2.2.6 IEC 60947-1:2007.

Примечание — В зависимости от технологии, например для некоторых типов электромагнитов с электронным управлением, входное напряжение цепи управления может не прикладываться прямо к обмотке катушки, когда она присоединена, как при нормальной эксплуатации.

8.2.2.7.2 Обмотки, предназначенные для работы в повторно-кратковременном режиме

При отсутствии тока в главной цепи обмотки катушек следует выдерживать при номинальной частоте, если уместно, максимальное номинальное входное напряжение цепи управления, приложен-

ное согласно таблице 6, в зависимости от класса повторно-кратковременного режима, без превышения температуры выше значений, указанных в таблице 5 и 7.2.2.2 IEC 60947-1:2007.

Примечание — В зависимости от технологии, например для некоторых типов электромагнитов с электронным управлением, входное напряжение цепи управления может не прикладываться прямо к обмотке катушки, когда она присоединена, как при нормальной эксплуатации.

Таблица 6 — Данные по циклам испытаний в повторно-кратковременном режиме

Класс повторно-кратковременного режима		Продолжительность одного рабочего цикла замыкание-размыкание, с	Время питания катушки управления
Контакты	Пускатели		
1	1	3600	Время протекания тока должно соответствовать коэффициенту нагрузки, указанному производителем
3	3	1200	
12	12	300	
30	30	120	
120	—	30	
300	—	12	
1200	—	3	

8.2.2.7.3 Обмотки со специальными номиналами, предназначенные для работы в кратковременном или периодическом режимах

Обмотки со специальными номиналами следует испытывать в рабочих условиях, соответствующих самому жесткому режиму из тех, для которых они предназначены; их номинальные характеристики должны быть указаны производителем.

Примечание — К таким обмоткам могут относиться катушки пускателей, находящиеся под напряжением только в пусковой период, катушки расцепления контакторов с защелкой и некоторые катушки электромагнитных клапанов, предназначенные для управления пневматическими контакторами или пускателями.

8.2.2.8 Вспомогательные цепи

Применяют 7.2.2.7 IEC 60947-1:2007.

8.2.2.9 Прочие части

Применяют 7.2.2.8 IEC 60947-1:2007, IEC 60947-1:2007/AMD2:2014 с заменой слов «пластики и изоляционные материалы» на «изоляционные части».

8.2.3 Электроизоляционные свойства

8.2.3.1 Общие положения

Применяют 7.2.3 IEC 60947-1:2007, IEC 60947-1:2007/AMD1:2010.

8.2.3.2 Ограничивающие напряжение компоненты между цепями

Общие требования к устройству, включая компоненты, ограничивающие напряжение и включенные между цепями, не присоединенными к земле/заземлению, которые подлежат испытанию свойств диэлектрика, приведены ниже.

Такие ограничивающие напряжение компоненты, которые называют варисторами и применяют для защиты компонентов электроники устройства от скачков напряжения, должны отвечать требованиям IEC 61051-2. В данном подпункте приведены требования к недопущению уменьшения зазоров. Для типового испытания устройства ограничивающие напряжение компоненты допускается отсоединять.

IEC 61051-2 применяют следующим образом:

а) предпочтительные климатические категории варисторов:

- максимальная пониженная температура: минус 10 °С;

- максимальная повышенная температура: плюс 85 °С.

Производитель устройства должен убедиться, что варистор подходит для использования в конкретных условиях окружающей среды в зависимости от ситуации;

б) минимальное номинальное напряжение варистора должно в 1,2 раза превышать максимальное пиковое напряжение при подключении варистора;

с) при подключении к главной сети варисторы должны выдерживать испытания на скачки напряжения согласно 9.4.2.5.

Примечание 1 — При описанной выше проверке варисторов предполагается, что плавкий предохранитель для защиты варистора не обязателен.

Примечание 2 — Возможность разъединения цепей между полюсами, описанная в перечислении 1) 8.3.3.4.1 IEC 60947-1:2007, IEC 60947-1:2007/AMD1:2010, IEC 60947-1:2007/AMD2:2014, не применима для текущего испытания, поскольку изделия являются готовыми и запрещается вскрывать их и проводить с ними различные манипуляции. Основной целью данного испытания является определение надлежащей работы ограничивающего напряжения элемента.

8.2.4 Требования к работоспособности в условиях нормальной нагрузки и перегрузки

8.2.4.1 Включающая и отключающая способности

Контактор или пускатель должен быть способен безотказно включать и отключать токи в условиях, указанных в таблице 7, в зависимости от требуемой категории применения и числа циклов срабатываний по 9.3.3.5.

Не допускается превышение времени обесточивания и протекания тока, приведенного в таблицах 7 и 8.

Данные показатели соответствуют характеристикам в условиях нормальной нагрузки, приведенным в 5.3.5.3 и 5.3.5.4.

MPSD подлежит испытаниям в условиях, определенных в таблице 7, со следующими исключениями:

- если перегрузочный расцепитель срабатывает во время испытания, время обесточивания может быть продлено до момента, когда расцепления не происходит.

- если расцепитель короткого замыкания срабатывает во время испытания, мгновенный расцепитель короткого замыкания должен быть отключен. Если номинал тока мгновенного короткого замыкания ниже испытательного тока, испытательный ток можно понизить до значения уставки номинального мгновенного тока короткого замыкания I_1 плюс 20 %, если производителем не определены меньшие допустимые отклонения. Для регулируемого, мгновенно расцепляющего устройства уставка расцепления должна быть установлена на максимальное значение.

Таблица 7 — Включающая и отключающая способности. Условия включения и отключения в зависимости от категории применения

Категория применения	Условия включения и отключения						
	I_c/I_n	U_c/U_n	$\cos \phi$	L/R , мс	Время включения ^{b)} , с	Время отключения, с	Число рабочих циклов
AC-1	1,5	1,05	0,8		0,05	f)	50
AC-2	4,0 ^{h)}		0,65 ^{h)}				
AC-3 ⁱ⁾	8,0		a)				
AC-3e ⁱ⁾	8,5						
AC-4 ⁱ⁾	10,0						
AC-5a	3,0		0,45				
AC-5b	1,5 ^{c)}		c)				
AC-6a	i)						
AC-6b	1,5 ^{e)}	1,05	a)		l)	m)	50
AC-8a ^{k)}	6,0				0,05	f)	
AC-8b ^{k)}							
DC-1	1,5	1,05		1,0	0,05	f)	50 ^{d)}
DC-3	4,0			2,5			
DC-5	4,0			15,0			
DC-6	1,5 ^{c)}			c)			

Окончание таблицы 7

Категория применения	Условия включения и отключения						
	I_c/I_e	U_f/U_e	$\cos \varphi$	L/R , мс	Время включения ^{b)} , с	Время отключения, с	Число рабочих циклов
АС-3	10	1,05 ^{g)}	а)		0,05	f)	50
АС-3е	12 ⁿ⁾		о)				
АС-4	12		а)				

I —ключаемый ток. Включаемый ток выражается как постоянный ток или среднеквадратичные значения симметричной составляющей переменного тока, но на переменном токе фактическое пиковое значение во время операции включения может быть более высоким, чем пиковое значение симметричного тока;

I_c —ключаемый и отключаемый ток, выражаемый как постоянный ток или среднеквадратичное значение симметричной составляющей переменного тока;

I_e —номинальный рабочий ток;

U —подаваемое напряжение;

U_f —восстанавливающееся напряжение промышленной частоты или постоянного тока;

U_e —номинальное рабочее напряжение;

$\cos \varphi$ —коэффициент мощности испытательной цепи;

L/R —постоянная времени испытательной цепи;

а) $\cos \varphi = 0,45$ при $I_e < 100$ А; $0,35$ при $I_e > 100$ А.

б) Время может быть менее 0,05 с, если до повторного размыкания контакты успевают занять первоначальное положение. В целях обоснованности испытаний по согласованию с производителем может быть определено более длительное время включения.

в) Испытания следует проводить с использованием ламп накаливания в качестве нагрузки.

г) Если полярность не указана на устройстве, 25 циклов оперирования — при положительной полярности и 25 циклов — при отрицательной.

д) Нагрузка должна состоять из комбинации имеющихся в продаже конденсаторов для получения стабильного реактивного тока I_e , рассчитанного согласно 9.3.3.3.4. В качестве альтернативы номиналы емкости могут быть получены по результатам коммутационных испытаний конденсаторов или присвоены на основании установленной практики и опыта. Для справки можно обратиться к формуле, приведенной в таблице 9, в которой термические эффекты от гармонических токов не учитываются. Имеющаяся емкость тока на испытуемых клеммах должна быть не менее ожидаемого тока «к». Определение можно провести методом аналитической оценки.

е) Максимальное время отключения по таблице 8 допускается уменьшать по согласованию с производителем.

ж) При U/U_e приемлемо допустимое отклонение ± 20 %.

з) Значения указаны для статорных контакторов. Для роторных контакторов испытание проводят с током, в четыре раза превышающим номинальный рабочий ток ротора, и при коэффициенте мощности 0,95.

и) Условия включения для категорий применения АС-3, АС-3е и АС-4 также необходимо проверить. Проверку можно провести во время испытаний включения и отключения, но только по согласованию с производителем. В этом случае кратности тока включения должны быть выражены как I_c/I_e , а ток отключения должен быть выражен как I_c/I_e . 25 рабочих циклов проводят при напряжении питания цепи управления, равном 110 % номинального напряжения питания цепи управления U_e , а 25 рабочих циклов — при 85 % U_e .

к) Производитель должен провести проверку номинальных показателей АС-6а путем испытания с помощью трансформатора или может получить номинальные показатели для АС-3 согласно таблице 9.

л) Допускается использовать более низкое значение отношения тока I_c/I_e (запираемого ротора к току полной нагрузки) по требованию производителя.

м) Время включения должно быть достаточно длинным для того, чтобы достичь устойчивого тока.

н) Время выключения — по таблице 8. Значение разрядного резистора должно быть определено так, чтобы достигать менее 50 В по окончании времени выключения.

о) В качестве альтернативы производитель по своему усмотрению может выбирать коэффициент I_c/I_e в пределах от 12 до 13. В этом случае коэффициент мощности определяют в следующих формулах:

$I_e \leq 100$ А: $\cos \varphi = 0,1 \cdot I_c/I_e - 0,85$;

$I_e > 100$ А: $\cos \varphi = 0,1 \cdot I_c/I_e - 0,95$;

п) $\cos \varphi = 0,35$ при $I_e \leq 100$ А; $\cos \varphi = 0,25$ при $I_e > 100$ А.

Таблица 8 — Взаимосвязь между током и временем обесточивания при проверке включающей и отключающей способностей

Ток, А	Время обесточивания, с
$I \leq 100$	10
$100 < I \leq 200$	20
$200 < I \leq 300$	30
$300 < I \leq 400$	40
$400 < I \leq 600$	60
$600 < I \leq 800$	80
$800 < I \leq 1000$	100
$1000 < I \leq 1300$	140
$1300 < I \leq 1600$	180
$1600 < I \leq 2500$	240
$2500 < I$	Соглашение между производителем и потребителем

По согласованию с производителем значения времени обесточивания могут быть снижены.

Таблица 9 — Определение рабочего тока для категорий применения AC-6a и AC-6b на основании номинальных характеристик для AC-3

Номинальный рабочий ток	Определение тока включения для категории применения AC-3
I_n (AC-6a) для коммутирования трансформаторов с пусковыми пиковыми токами не выше 30-кратного номинального тока	$0,45 I_n$ (AC-3)
I_n (AC-6b) для коммутирования единичных батарей конденсаторов в цепях с ожидаемым током короткого замыкания i_k в месте расположения данной батареи конденсаторов	$i_k \frac{x^2}{(x-1)^2}$ $x = \frac{19,3 \cdot I_n \text{ (AC-3)}}{i_k}$ и для $i_k > 200 I_n \text{ (AC-3)}$
Выражение для рабочего тока I_n (AC-6b) определено по формуле максимального пускового пикового тока: $I_{p \text{ макс}} = \frac{U_n \cdot \sqrt{2}}{\sqrt{3}} \cdot \frac{1 + \sqrt{\frac{X_C}{X_L}}}{X_L - X_C}$ где U_n — номинальное рабочее напряжение; X_L — полное сопротивление при коротком замыкании в цепи; X_C — реактивное сопротивление батареи конденсаторов. Формула действительна при условии, что можно пренебречь емкостью на входной стороне контактора или пускателя и отсутствует начальный заряд конденсаторов.	

8.2.4.2 Работоспособность

Применяют 7.2.4.2 IEC 60947-1 со следующим дополнением.

Контакторы или пускатели должны быть способны безотказно включать и отключать токи в условиях, указанных в таблице 10, в зависимости от требуемой категории применения и числа циклов

срабатываний по 9.3.3.6. MPSD подлежит испытаниям в условиях, определенных в таблице 10, с нижеприведенными исключениями.

Если перегрузочный расцепитель срабатывает во время испытания, время обесточивания может быть продлено до момента, когда расцепления не происходит.

Таблица 10 — Условная работоспособность. Условия включения и отключения в зависимости от категории применения

Категория применения	Условия включения и отключения					
	I_c/I_e	U_r/U_e	$\cos \varphi$	Время включения, с	Время отключения, с	Число рабочих циклов
AC-1	1,0	1,05	0,80	0,05 ^{b)}	c)	6000 ⁱ⁾
AC-2	2,0	1,05	0,65	0,05 ^{b)}	c)	6000 ⁱ⁾
AC-3, AC-3e	2,0	1,05	a)	0,05 ^{b)}	c)	6000 ⁱ⁾
AC-4	6,0	1,05	a)	0,05 ^{b)}	c)	6000 ⁱ⁾
AC-5a	2,0	1,05	0,45	0,05 ^{b)}	c)	6000 ⁱ⁾
AC-5b	1,0 ^{e)}	1,05	e)	0,05 ^{b)}	60	6000 ⁱ⁾
AC-6a	g)	g)	g)	g)	g)	g)
AC-6b	1 ^{k)}	1,05		i)	m)	6000
AC-8a	1,0	1,05	0,80	0,05 ^{b)}	c)	30000
AC-8b ^{h), j)}	6,0	1,05	a)	1	9	5900
				10	90 ^{d)}	100
Категория применения	I_c/I_e	U_r/U_e	L/R, мс	Время включения, с	Время отключения, с	Число рабочих циклов
DC-1	1,0	1,05	1,0	0,05 ^{b)}	c)	6000 ^{f)}
DC-3	2,5	1,05	2,0	0,05 ^{b)}	c)	6000 ^{f)}
DC-5	2,5	1,05	7,5	0,05 ^{b)}	c)	6000 ^{f)}
DC-6	1,0 ^{e)}	1,05	e)	0,05 ^{b)}	60	6000 ^{f)}

I_c — включаемый и отключаемый ток. За исключением категорий AC-5b, AC-6 или DC-6, включаемый ток выражается как постоянный ток или среднеквадратичные значения симметричной составляющей переменного тока, но на переменном токе фактическое пиковое значение во время операции включения может быть более высоким, чем пиковое значение симметричного тока;

I_e — номинальный рабочий ток;

U_r — восстанавливающееся напряжение промышленной частоты или постоянного тока;

U_e — номинальное рабочее напряжение;

$\cos \varphi$ — коэффициент мощности испытательной цепи;

L/R — постоянная времени испытательной цепи.

a) $\cos \varphi = 0,45$ при $I_e \leq 100$ А; 0,35 при $I_e > 100$ А.

b) Время может быть менее 0,05 с, если до повторного размыкания контакты успевают занять первоначальное положение. В целях обоснованности испытаний по согласованию с производителем может быть определено более длительное время включения.

c) Эти показатели времени отключения не должны превышать значения, указанные в таблице 8.

d) Производитель может выбрать любое значение времени отключения до 200 с.

e) Испытания следует проводить с использованием ламп накаливания в качестве нагрузки.

f) Если полярность не указана на устройстве, то 3000 рабочих циклов проводят при одной полярности и 3000 рабочих циклов — при обратной полярности.

g) Производитель должен провести проверку номинальных показателей AC-6a путем испытания с помощью трансформатора или может получить номинальные показатели для AC-3 согласно таблице 9.

h) Испытания для категории AC-8b следует проводить параллельно с испытаниями для категории AC-8a. Данные испытания проводят на новых образцах.

Окончание таблицы 10

- i) Для коммутационных устройств с ручным управлением число рабочих циклов должно составлять 1000 под нагрузкой, а затем 5000 без нагрузки.
- ii) Допускается использовать более низкое значение отношения тока I_c/I_e (запираемого ротора к току полной нагрузки), но по указанию производителя.
- k) Нагрузка должна состоять из комбинации имеющихся в продаже конденсаторов для получения стабильного реактивного тока I_e , рассчитанного согласно 9.3.3.3.4. В качестве альтернативы номиналы емкости могут быть получены по результатам коммутационных испытаний конденсаторов или присвоены на основании установленной практики и опыта. Допускается применение формулы, приведенной в таблице 9, в которой термические эффекты от гармонических токов не учитываются. Имеющаяся емкость тока на испытуемых клеммах должна быть не менее ожидаемого тока «г». Определение можно провести методом аналитической оценки.
- l) Время включения должно быть достаточно длинным для того, чтобы достичь устойчивого тока.
- m) Время выключения — по таблице 8. Значение разрядного резистора должно быть определено так, чтобы достигать менее 50 В по окончании времени выключения.

8.2.4.3 Износостойкость

8.2.4.3.1 Механическая износостойкость

Применяют 7.2.4.3.1 IEC 60947-1:2007, IEC 60947-1:2007/AMD1:2010 со следующим дополнением.

Механическую износостойкость контактора или пускателя проверяют специальным испытанием, проводимым по усмотрению производителя. Рекомендации по проведению данного испытания приведены в приложении В.

8.2.4.3.2 Коммутационная износостойкость

Применяют 7.2.4.3.2 IEC 60947-1:2007, IEC 60947-1:2007/AMD1:2010 со следующим дополнением.

Коммутационную износостойкость контактора или пускателя проверяют специальным испытанием, проводимым по усмотрению производителя. Рекомендации по проведению данного испытания приведены в приложении В.

8.2.4.4 Стойкость контакторов к токам перегрузки

Контакторы категории применения AC-3, AC-3e или AC-4 должны выдерживать токи перегрузки, указанные в таблице 11, согласно 9.3.5.

Т а б л и ц а 11 — Требования по стойкости к токам перегрузки

Номинальный рабочий ток	Испытательный ток ^{c)}	Продолжительность испытания ^{a)}
≤ 630 А	$8I_e \text{ max/AC-3}$ $8I_e \text{ max/AC-3e}$	10 с
> 630 А	$6I_e \text{ max/AC-3}^{b)}$ $6I_e \text{ max/AC-3e}$	10 с

a) Для пускателя с классом защиты от перегрузки 20 и выше выбор контактора подлежит согласованию между производителем и потребителем.

b) При минимальном значении 5040 А.

c) Испытание также охватывает режимы, в которых ток ниже, а продолжительность испытания больше при условии, что испытанное значение I^2t не превышено.

Примечание — В целях координации, особенно для категории AC-3e, допускается использовать более высокий коэффициент I_e (см. В.4).

8.2.4.4.1 Потребляемая мощность катушки

Потребляемая мощность электромагнита контактора характеризует мощность питания его катушки, необходимую для операций удерживания и срабатывания.

Когда указана потребляемая мощность электромагнита, ее необходимо проверить испытанием по 9.3.3.2.1.2.

8.2.4.4.2 Полное сопротивление полюса

Когда указано полное сопротивление полюса, его необходимо проверить испытанием по 9.3.3.2.1.3.

8.2.4.4.3 Коммутационная способность MPSD при коротком замыкании

Применяют 7.2.5 IEC 60947-1:2007 со следующими дополнениями:

Способность MPSD включать, проводить и отключать токи короткого замыкания указывается следующим образом:

- номинальная максимальная отключающая способность при КЗ I_{cu} (см. 5.3.6.1);
- номинальная рабочая отключающая способность при КЗ I_{cs} (см. 5.3.6.2).

Испытательная цепь должна соответствовать требованиям приложения Р.

Примечание — Невозможно обеспечить координацию одного MPSD с самим собой. Следовательно, для него не требуется номинальный условный ток короткого замыкания, как и проведение испытаний током «I».

8.2.5 Координация с устройствами для защиты от коротких замыканий

8.2.5.1 Работоспособность в условиях короткого замыкания (номинальный условный ток короткого замыкания)

Номинальный условный ток короткого замыкания контакторов и пускателей, защищенных одним или несколькими устройствами для защиты от коротких замыканий, комбинированных пускателей, комбинированных коммутационных аппаратов, защищенных пускателей и защищенных коммутационных аппаратов следует проверять в процессе испытаний на короткое замыкание согласно 9.3.4. Если комбинированный пускатель, комбинированный коммутационный аппарат, защищенный пускатель и защищенный коммутационный аппарат отвечают требованиям 8.2.4.7, его считают MPSD. В этом случае испытаний координации не требуется, если устройство не представляет собой комбинацию с дополнительным коммутационным устройством.

Данные испытания являются обязательными:

- a) при соответствующем значении ожидаемого тока по таблице 14 или по таблице 13 (испытательным током «I»);
- b) при номинальном условном токе короткого замыкания I_q , если превышает испытательный ток «I».

Номинальные характеристики УЗКЗ должны соответствовать любому данному номинальному рабочему току, номинальному рабочему напряжению и соответствующей категории применения.

Допускается координация двух типов, 1 или 2. Условия испытания для обоих типов приведены в 9.3.4.2.1 и 9.3.4.2.2.

Координация типа 1 требует, чтобы в условиях короткого замыкания контактор или пускатель не создавали опасности для людей или оборудования, хотя они могут оказаться непригодными для дальнейшей эксплуатации без ремонта и замены частей.

Координация типа 2 требует, чтобы в условиях короткого замыкания контактор или пускатель не создавали опасности для людей или оборудования и оставались пригодными для дальнейшей эксплуатации. Возможность сваривания контактов допускается, и в этом случае производитель должен рекомендовать меры по обслуживанию аппаратов.

Примечание — Применение УЗКЗ, не соответствующих рекомендациям производителя, может привести к нарушению координации.

Эти испытания применимы только к номинальным характеристикам электродвигателей переменного тока.

8.2.5.2 Координация по току пересечения между пускателем и присоединенным УЗКЗ

Координацию проверяют специальным испытанием согласно В.4.

8.2.5.3 Испытания координации между пускателем с номинальными характеристиками категории АС-3е и присоединенным УЗКЗ

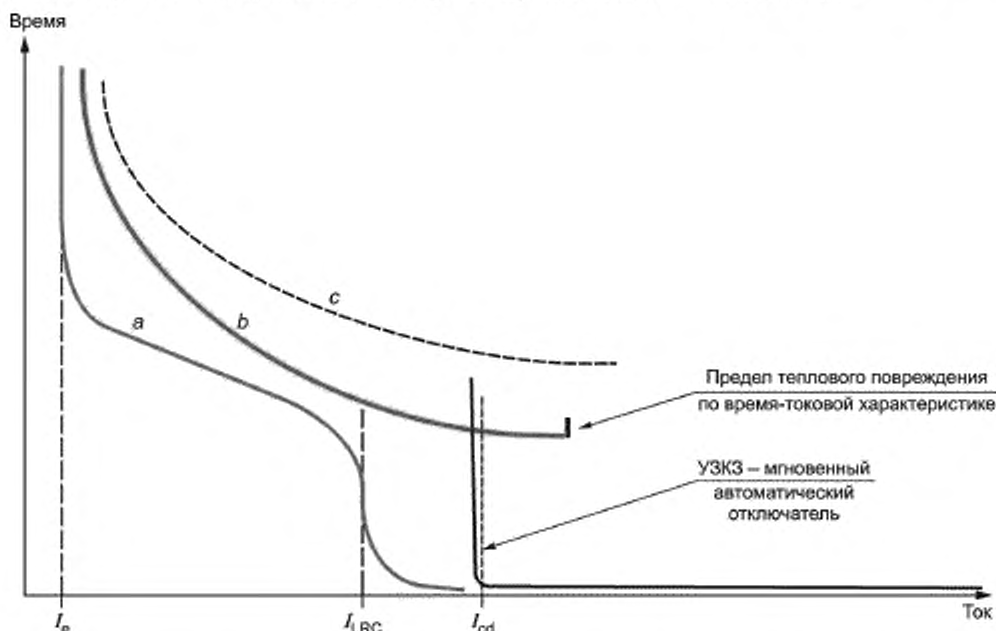
8.2.5.3.1 Общие положения

Для пускателя с номинальными характеристиками категории АС-3е и типом координации 2 проводят испытание координации по 8.2.5.3.2.

Данное испытание предназначено для проверки координации пускателя с номинальными характеристиками категории АС-3е и присоединенного УЗКЗ (мгновенный автоматический выключатель), в котором защита от перегрузки пускателя реализована на основе срабатывания контактора для токов короткого замыкания ниже тока расцепления УЗКЗ (мгновенный автоматический выключатель). Испытание проводят при моделируемом токе короткого замыкания I_{cd} незначительно выше тока расцепления УЗКЗ.

Ток I_{cd} определяет производитель на основе характеристик присоединенного УЗКЗ согласно 6.1.2 р) с целью обеспечения координации, описанной на рисунке 3, с коэффициентом мощности, приведенным в таблице 16 IEC 60947-1:2007. Испытание не требуется, если определенный ток короткого замыкания I_{cd} менее или равен испытанному току включения и отключения для категории АС-3е.

Примечание — У асинхронных двигателей исполнения NE или HE ток включения может быть выше, что предполагает более высокую уставку тока расцепления УЗКЗ. Как следствие отключающую способность контактора проверяют при значении, превышающем коммутационную способность согласно таблице 7.



а — пиковый ток пуска двигателя; б — средняя время-токовая характеристика реле перегрузки в холодном состоянии;
в — выдерживаемая время-токовая характеристика контактора по 9.3.5

Рисунок 3 — Примеры характеристик координации пускателя

8.2.5.3.2 Методика испытания координации АС-3е

Применяют условия испытания по 8.3.3.5 IEC 60947-1:2007 со следующими дополнениями.

Порядок испытания: контактор или пускатель должен отключать испытательный ток I_{cd} для числа рабочих циклов согласно таблице 15. Испытание проводят без УЗКЗ в цепи.

Таблица 15 — Условия испытания для I_{cd}

	U_p/U_n	$\cos \varphi$	Время включения ^{b)} , с	Время отключения, с	Число операций
I_{cd}	1,05	а)	0,05	с)	3

Примечание — В следующем издании данная таблица будет перенесена из текущего подпункта в конец пункта 9.3.4, в результате чего нумерация будет отличаться от нумерации настоящего стандарта.

а) Коэффициент мощности выбирают по таблице 16 IEC 60947-1:2007.

б) Время может быть менее 0,05 с, если до повторного замыкания контакты успевают занять первоначальное положение.

с) См. таблицу 8.

Поведение контакторов или пускателей во время и после испытания I_{cd} :

а) во время испытания не должно быть постоянной дуги, вспышек между полюсами, перегорания плавких элементов в цепи заземления (см. 9.3.3.5.2) и сваривания контактов;

b) после испытания:

1) контакты должны работать корректно, когда контактор или пускатель включается подходящим способом управления;

2) диэлектрические свойства контакторов или пускателей проверяют испытанием электрической прочности изоляции на контакторах и пускателях, используя синусоидальное испытательное напряжение, вдвое превышающее номинальное рабочее напряжение U_e , применяемое для испытания I_{cd} , с минимальным значением 1000 В. Испытательное напряжение подают согласно требованиям 8.3.3.4.1 IEC 60947-1:2007, IEC 60947-1:2007/AMD2:2014, раздел 4.

8.2.5.4 Координация между MPSD и другим устройством защиты от короткого замыкания

Информация о координации между MPSD и другим устройством защиты от короткого замыкания приведена в приложении Q.

8.3 Электромагнитная совместимость (ЭМС)

8.3.1 Общие требования

Применяют 7.3.1 IEC 60947-1:2007, IEC 60947-1:2007/AMD1:2010 со следующим дополнением.

Испытания магнитным полем промышленной частоты не требуются, так как аппараты подвергаются воздействию таких полей. Устойчивость к электромагнитным помехам доказывается успешным прохождением испытаний на работоспособность (см. 9.3.3.5 и 9.3.3.6).

Эти аппараты чувствительны к кратковременным понижениям напряжения и провалам питания цепи управления, на них они должны реагировать в пределах, указанных в 8.2.1.2. Проверку осуществляют испытанием на пределы срабатывания, указанные в 9.3.3.2.

Испытательные уровни устойчивости по настоящему стандарту, основанные на требованиях IEC 60947-1, соответствуют непростым промышленным условиям окружающей среды, определенным в IEC 61000-6-2. Более высокие показатели испытания устойчивости могут при необходимости применяться, особенно для уличных высоковольтных подстанций, согласно IEC 61000-6-5.

8.3.2 Устойчивость к электромагнитным помехам

8.3.2.1 Аппараты, не содержащие электронных цепей

Применяют 7.3.2.1 IEC 60947-1:2007.

8.3.2.2 Аппараты, содержащие электронные цепи

Применяют 7.3.2.2 IEC 60947-1:2007, IEC 60947-1:2007/AMD1:2010 со следующим дополнением.

Результаты испытаний указывают, используя критерии работоспособности по таблице 12.

Таблица 12 — Специальные приемочные критерии для испытаний на устойчивость к электромагнитным помехам

Объект испытаний	Приемочные критерии		
Общая работоспособность	Нормальная работоспособность в указанных пределах	Временная деградация или потеря функции или работоспособности с самовосстановлением	Временная деградация или потеря функции или работоспособности, требующие вмешательства оператора или переустановки системы. Отсутствие поврежденных компонентов
Функционирование силовых цепей и цепей управления	Отсутствие ненормальной работы: - контактор должен оставаться в ожидаемом состоянии; - реле перегрузки не должно отключиться	Временная anomальная работа, которая не может привести к отключению. Непреднамеренное замыкание или замыкание контактов исключено. Самовосстановление	Отключение реле перегрузки. Непреднамеренное замыкание или замыкание контактов. Отсутствие самовосстановления
Работа дисплея и вспомогательных цепей	Отсутствие изменений в визуальной информации на дисплее.	Временные визуальные изменения, например нежелательное свечение светящихся диодов.	Постоянная потеря информации на дисплее.

Окончание таблицы 12

Объект испытаний	Приемочные критерии		
	Наличие небольшой световой флуктуации светящихся диодов или легкое дрожание изображения. Отсутствие ненормальной работы вспомогательных контактов	Непреднамеренное размыкание или замыкание вспомогательных контактов не допускается	Непреднамеренное размыкание или замыкание вспомогательных контактов не допускается
Обработка и считывание информации	Связь, свободная от помех. Обмен данными с внешними источниками	Временные нарушения связи с возможными воздействиями извне с самовосстановлением	Потеря информации. Потеря данных и/или информации. Отсутствие самовосстановления

8.3.3 Излучение

Уровень жесткости, необходимый для окружающей среды В, перекрывает уровень, необходимый для среды А.

Аппараты, на которые распространяется настоящий стандарт, не образуют гармоник значительного уровня, поэтому испытаний на гармоники не требуется.

8.3.3.1 Аппараты, не содержащие электронных цепей

Применяют 7.3.3.1 IEC 60947-1:2007, IEC 60947-1:2007/AMD2:2014 со следующим дополнением.

Аппараты, содержащие только такие компоненты, как диоды, варисторы, резисторы или конденсаторы, испытывать не требуется (например, ограничители импульсных перенапряжений).

8.3.3.2 Аппараты, содержащие электронные цепи

Применяют 7.3.3.2 IEC 60947-1:2007/AMD2:2014.

9 Испытания

9.1 Виды испытаний

9.1.1 Общие положения

Применяют 8.1.1 IEC 60947-1:2007.

Если нет разделения между U_g и U_c , применяют требования с U_c .

9.1.2 Типовые испытания

Типовые испытания предназначены для проверки соответствия настоящему стандарту конструкции контакторов и пускателей всех типов и предназначенной для них электромонтажной арматуры. Они предполагают проверку:

- пределов превышения температуры (см. 9.3.3.3);
- электроизоляционных свойств (см. 9.3.3.4);
- номинальных включающей и отключающей способностей (см. 9.3.3.5);
- способности к переключению и изменению направления вращения, когда уместно (см. 9.3.3.5);
- условной работоспособности в процессе эксплуатации (см. 9.3.3.6);
- срабатывания и его пределов (см. 9.3.3.1 и 9.3.3.2);
- стойкости контакторов к токам перегрузки (см. 9.3.5);
- работоспособности в условиях короткого замыкания (см. 9.3.4);
- механических свойств выводов (см. 8.2.4 IEC 60947-1:2007, IEC 60947-1:2007/AMD1:2010, IEC 60947-1:2007/AMD2:2014);
- степени защиты оборудования [см. IEC 60947-1:2007, IEC 60947-1:2007/AMD1:2010 (приложение С)];
- испытания на ЭМС, где они требуются (см. 9.4).

9.1.3 Контрольные испытания

Применяют 8.1.3 IEC 60947-1, когда вместо контрольных не проводятся выборочные испытания (см. 9.1.4).

Контрольные испытания контакторов и пускателей предполагают проверку:

- срабатывания и его пределов (см. 9.3.6.2);
- электроизоляционных свойств (см. 9.3.6.3).

Для специализированной электромонтажной арматуры, поставляемой отдельно, применяют только испытания диэлектрика.

9.1.4 Выборочные испытания

Выборочные испытания контакторов и пускателей предполагают проверку:

- срабатывания и его пределов (см. 9.3.6.2);
- электроизоляционных свойств (см. 9.3.6.3).

Применяют 8.1.4 IEC 60947-1:2007 со следующими дополнениями.

Производитель может по своему усмотрению проводить выборочные испытания вместо контрольных.

Выборка должна соответствовать или превышать следующие требования (см. таблицу 2-А «Одноступенчатые выборочные планы при нормальном контроле» ISO 2859-1:1999):

- выборка на основе $AQL \leq 1$;
- приемочное число $A_c = 0$ (нет дефектов);
- браковочное число $R_e = 1$ (при одном дефекте проверяют всю партию).

Выборки берут с регулярными интервалами из каждой отдельной партии.

Допускается использовать альтернативные статистические методы, которые в части вышеуказанных требований обеспечивают соответствие ISO 2859-1:1999, например статистические методы управления непрерывным производством.

Выборочные испытания для проверки воздушных зазоров проводят в соответствии с 8.3.3.4.3 IEC 60947-1:2007.

9.1.5 Специальные испытания

9.1.5.1 Общие положения

Специальные испытания определяет производитель.

К специальным испытаниям относятся:

- испытания на воздействие окружающей среды по 9.1.5.2;
- испытания на механическую и коммутационную износостойкость в соответствии с В.2 и В.3. Результаты испытаний могут быть использованы для получения данных, необходимых для назначений функциональной безопасности (см. приложение К);
- проверка координации по току между стартером и SCPD — согласно В.4.

9.1.5.2 Испытания на воздействие окружающей среды

Требования к специальным испытаниям — по приложению Q IEC 60947-1:2007, IEC 60947-1:2007/AMD1:2010, IEC 60947-1:2007/AMD2:2014 со следующими дополнениями.

Там, где согласно таблице Q.1 IEC 60947-1:2007/AMD2:2014 требуется проверка работоспособности при эксплуатации, она должна быть определена согласно 9.3.6.2 настоящего стандарта.

Вибрационные испытания проводят на аппарате в разомкнутом и замкнутом положениях. При этом испытании реле перегрузки не должно сработать. Для проверки действия главных и вспомогательных контактов испытания проводят при любом значении тока/напряжения.

Аппарат испытывают на удар в разомкнутом положении.

При испытании на сухое тепло аппарат должен быть в замкнутом положении в период кондиционирования (см. 5.3.3 IEC 60068).

Для категорий А, В и С испытание допускается проводить без тока в цепи, а для категорий D, Е и F испытание следует проводить при максимальном номинальном токе категории применения АС-3, но из практических соображений ток можно ограничить до 100 А. В течение последнего часа контактор должен сработать 5 раз. В ходе всего испытания реле перегрузки может сработать.

Для испытаний при низких температурах вместо испытания Ab следует выбрать испытание Ad, а аппарат должен быть в разомкнутом положении в течение периода охлаждения, затем в течение последнего часа к нему подают напряжение. Для категорий А, В и С испытание допускается проводить без тока в цепи, а для категорий D, Е и F испытание следует проводить при максимальном номинальном токе категории применения АС-3, но исходя из практических соображений ток можно ограничить до 100 А. В течение последнего часа контактор должен сработать 5 раз. В ходе всего испытания реле перегрузки не должно сработать.

Испытание на влажное тепло для категорий А, В и С допускается проводить без тока в цепи, а для категорий D, Е и F испытание следует проводить на аппарате при максимальном номинальном токе

категории применения AC-3 в течение первого цикла и в обесточенном состоянии в течение второго цикла. Исходя из практических соображений ток можно ограничить до 100 А. После стабилизации температуры во время первых двух часов первого цикла и во время последних двух часов второго цикла контактор должен сработать 5 раз. Реле перегрузки может сработать, если это допускает его температурная характеристика.

По согласованию с производителем длительность периодов восстановления может быть уменьшена.

После испытания соляным туманом по согласованию с производителем аппарат может быть вымыт.

9.2 Соответствие требованиям к конструкции

9.2.1 Общие положения

Применяют 8.2 IEC 60947-1:2007, IEC 60947-1:2007/AMD1:2010, IEC 60947-1:2007/AMD2:2014.

9.2.2 Электрические показатели безвинтовых зажимных элементов

Применяют 8.2.4.7 IEC 60947-1:2007, IEC 60947-1:2007/AMD1:2010, IEC 60947-1:2007/AMD2:2014 со следующими изменениями.

Число образцов должно быть как минимум 4.

Установку и отсоединения проводников необходимо осуществлять в соответствии с указаниями производителя.

Подходящая испытательная компоновка приведена на рисунке 4. Если точки измерения не могут быть расположены в пределах 10 мм от точки контакта, разница напряжения между идеальной и фактической точками измерения вычитается из измеренного падения напряжения. Эта разность напряжений внутри части проводника должна определяться подходящим методом измерения на одном образце при уравновешенной температуре. Методы и результаты измерений должны быть задокументированы в отчете об испытаниях. Испытательный ток — I_{th} .

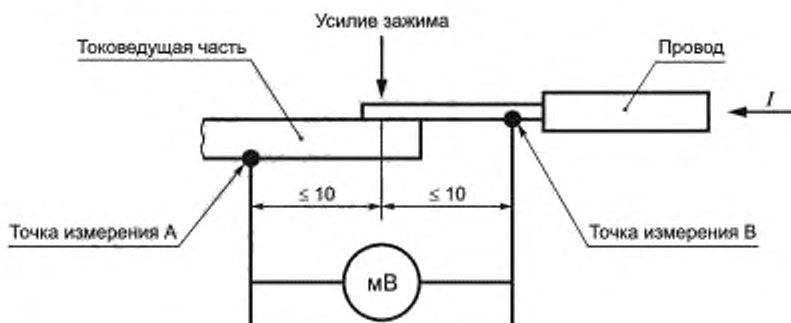


Рисунок 4 — Измерение падения напряжения в точке контакта зажимной клеммы

Примечание 1 — Обычно можно оснастить изделие по IEC 60947-4-1 множеством разных типов проводов (многожильные, одножильные, гибкие и т. д.), что приводит к достаточному числу испытаний с одинаковыми клеммами.

Примечание 2 — Конкретный метод испытания проводников с площадью поперечного сечения более 10 мм² находится на рассмотрении.

Примечание 3 — В образце устройства могут быть предусмотрены отверстия или аналогичные приспособления, которые дают доступ для измерений падения напряжения на клеммах.

9.2.3 Испытание старения безвинтовых зажимных элементов

Применяют 8.2.4.8 IEC 60947-1:2007, IEC 60947-1:2007/AMD1:2010, IEC 60947-1:2007/AMD2:2014 со следующим изменением.

Испытание проводят на устройстве, оборудованном зажимными элементами.

Испытательный ток — I_{th} .

Примечание — В образце устройства могут быть предусмотрены отверстия или аналогичные приспособления, которые дают доступ для измерений падения напряжения на клеммах.

9.2.4 Испытание источника с ограниченной мощностью

Цель источника с ограниченной мощностью испытывают следующим образом на нормально работающем оборудовании в нормальных условиях эксплуатации.

В случае источника с ограниченной мощностью требования будут зависеть от устройств защиты от перегрузки по току; устройства должны быть замкнуты накоротко.

Когда оборудование работает в нормальных рабочих условиях, переменная резистивная нагрузка подключается к испытуемым деталям и регулируется для получения уровня требуемой ограниченной мощности ВА. При необходимости проводят дополнительную регулировку для поддержания ограниченной мощности ВА в течение периода, указанного в 8.1.14.

Переменная резистивная нагрузка подключается к испытуемой цепи и регулируется для получения предела фиксируемой мощности, как указано в таблице 19, таблице 20 или таблице 21, в зависимости от ситуации. При необходимости проводят дальнейшую регулировку для поддержания предела фиксируемой мощности в течение периода времени, указанного в таблице 19, таблице 20 или таблице 21, в зависимости от ситуации.

Испытание пройдено, если после испытания доступная фиксируемая мощность не превышает предельных показателей, определенных в таблице 19, таблице 20 или таблице 21, в зависимости от ситуации.

В случае источника с ограниченной мощностью требование зависит от устройств защиты от перегрузки по току; номинальный ток как минимум одного защитного устройства в токовом режиме не должен превышать значений, указанных в таблице 20.

Эти испытания проводят в наиболее неблагоприятном сочетании нормированных производителем рабочих параметров согласно 5.5.

9.2.5 Поломка компонентов

9.2.5.1 Общие положения

Поломка компонента, выявленная в результате анализа цепи по 8.1.16, подлежит испытанию с изделием, работающим под нагрузкой, в результате которой создаются наиболее суровые условия.

Примечание — Допускается возможная утрата основной функции.

Испытание не требуется в следующих случаях:

- когда анализ цепи указывает, что в результате короткого замыкания или обрыва другого компонента не возникнет перегрузки никакого другого компонента или части цепи;
- для компонентов в цепи с питанием от источника с ограниченной мощностью согласно 8.1.14;
- на силовых полупроводниковых устройствах, когда аналогичное испытание проводилось во время испытаний при коротком замыкании;
- для компонентов, которые успешно прошли оценку в режимах неисправности и условиях цепи, для которых компоненты используются в устройстве.

9.2.5.2 Испытание поломки компонентов

Каждый идентифицированный компонент подлежит испытанию поломки компонентов при коротком замыкании и обрыве цепи, в зависимости от того, что является более жестким условием.

Примечание 1 — Испытание поломки компонентов допускается проводить только в тех цепях устройства, которые могут повлиять на результаты испытания при полной подаче питания и рабочих условиях.

Во время данного испытания не должно быть выбросов пламени или расплавленного металла, а также возгорания ткани. Плавкие элементы не должны перегорать.

Компоненты, такие как конденсаторы или диоды, должны быть замкнуты накоротко или должны иметь обрыв цепи. Для устройства без собственной оболочки должен быть предусмотрен внешний металлический кожух или сетка из проволоки (с хлопчатобумажной сеткой на каркасе), которая в 1,5 раза превышает размер устройства (или другая согласно требованиям производителя) для имитации потенциально заземленных частей вокруг устройства. В случае собственной оболочки все отверстия необходимо закрыть хлопчатый материал. Наружная отдельная оболочка или сетка из проволоки (при наличии), а также заземленные или открытые металлические части не под напряжением должны быть подключены к цепи питания через плавкий элемент F согласно 8.3.4.1.2 d) IEC 60947-1:2007.

Примечание 2 — Определение оборудования в оболочке приведено в приложении С IEC 60947-1:2007, IEC 60947-1:2007/AMD1:2010.

9.3 Соответствие требованиям к работоспособности

9.3.1 Группы испытаний

Испытания каждой группы выполняют на новой выборке.

Примечание 1 — При согласии производителя на одной выборке может быть выполнено несколько или все группы испытаний. Однако испытания следует выполнять в последовательности, указанной для каждого образца.

Примечание 2 — Некоторые испытания включаются в группы только для уменьшения числа необходимых выборок, и их результаты не сказываются на предшествующих или последующих испытаниях группы. Поэтому для удобства испытаний или по договоренности с производителем эти испытания допускается проводить на отдельных новых выборках и не входить в соответствующую группу.

Это применимо только к следующим испытаниям:

- проверка расстояний путей утечки согласно перечислению 7 по 8.3.3.4.1 IEC 60947-1:2007;
- механические свойства выводов согласно 8.2.4 IEC 60947-1:2007, IEC 60947-1:2007/AMD1:2010;
- степени защиты оборудования в оболочках согласно приложению С IEC 60947-1:2007, IEC 60947-1:2007/AMD1:2010.

Последовательность испытаний должна быть следующей.

а) Группа 1:

- 1) проверка превышения температуры (см. 9.3.3.3);
- 2) проверка срабатывания и его пределов (см. 9.3.3.1 и 9.3.3.2);
- 3) проверка электроизоляционных свойств (см. 9.3.3.4).

б) Группа 2:

- 1) проверка номинальной включающей и отключающей способностей, а также способностей к переключению источников питания и изменению направления вращения, где уместно (см. 9.3.3.5);
- 2) проверка условной работоспособности в условиях эксплуатации (см. 9.3.3.6).

в) Группа 3: проверка работоспособности в условиях короткого замыкания (см. 9.3.4).

г) Группа 4 (только для контакторов): проверка стойкости к токам перегрузки (см. 9.3.5).

д) Группа 5:

- 1) проверка механических свойств выводов (см. 8.2.4 IEC 60947-1:2007, IEC 60947-1:2007/AMD1:2010, IEC 60947-1:2007/AMD2:2014, 9.2.2 и 9.2.3);
- 2) проверка степеней защиты контакторов и пускателей в оболочках (см. приложение С IEC 60947-1:2007, IEC 60947-1:2007/AMD1:2010).

Ни в одном из этих испытаний отказы не допускаются.

9.3.2 Общие условия испытаний

Применяют 8.3.2 IEC 60947-1:2007, IEC 60947-1:2007/AMD2:2014 со следующим дополнением.

Выборка испытуемых образцов для серии аппаратов одной и той же основной конструкции и без значительных различий в конструкции должна быть основана на инженерном решении.

За исключением аппаратов, специально рассчитанных только на одну частоту тока, испытания проводят при частоте 50 Гц, которая охватывает и применения на 60 Гц и наоборот.

Если не установлено иное в соответствующем пункте испытаний, крутящий момент при затягивании соединений должен указываться производителем, а если не указан — соответствовать данным таблицы 4 IEC 60947-1:2007, IEC 60947-1:2007/AMD2:2014.

Если не указано иное, испытания MPSD проводят при максимальных номинальных рабочих токах для определенного физического размера и аналогичной конструкции, и считается, что они охватывают все номинальные токи такого физического размера и конструкции.

Примечание — «Аналогичная конструкция» означает, что изменения не оказывают отрицательного влияния на эксплуатационные характеристики изделия. Например, изменения в токопроводящих частях, за исключением средств измерения (например, биметалл), разрядной камеры и т. д.

MPSD для незаземленных сетей или сетей с заземленной через сопротивление нейтралью (IT) подлежат испытаниям согласно Р.4.

9.3.3 Работоспособность в условиях отсутствия нагрузки, нормальной нагрузки и перегрузки

9.3.3.1 Срабатывание

Следует проверить срабатывание контакторов, реле перегрузки и пускателей согласно требованиям 8.2.1.1.2.

При проверке нечувствительности пускателя к срабатыванию контактора следует пропускать через пускатель ток до достижения установившейся температуры согласно 8.2.2 и трижды приводить в действие контактор в нормальном коммутационном цикле без преднамеренной паузы между срабатываниями. Срабатывание контактора не должно приводить к срабатыванию пускателя.

Если реле перегрузки снабжено комбинированным механизмом отключения и взвода, следует при замкнутом контакторе воздействовать на механизм взвода и тем самым вызвать отпадание контактора. Если реле перегрузки снабжено только механизмом взвода или отдельными механизмами отключения и взвода, следует при замкнутом контакторе и механизме в положении взвода воздействовать на механизм расцепления и тем самым вызвать отпадание контактора. Эти испытания служат для проверки невозможности препятствовать расцеплению при перегрузке путем удержания механизма в положении взвода.

Реостатные роторные пускатели подлежат испытаниям с целью проверки соответствия временной уставки реле с выдержкой времени и калибровки любых других аппаратов, применяемых для регулирования частоты пуска, пределам, установленным производителем.

Пусковые сопротивления следует проверять в каждой секции на соответствие указанным значениям с точностью $\pm 10\%$.

Следует удостовериться, что коммутационные аппараты в цепи ротора отсекают сопротивления каждой секции в правильной последовательности.

Следует также убедиться, что при разомкнутой цепи напряжения на выводах отводов автотрансформатора соответствуют проектным значениям и как в положении пуска, так и во включенном положении соблюдается правильная последовательность фаз на выходных выводах двухступенчатого автотрансформаторного пускателя.

9.3.3.2 Пределы срабатывания

9.3.3.2.1 Аппараты с дистанционным управлением

9.3.3.2.1.1 Общие положения

Контакторы и пускатели подлежат испытанию на работоспособность согласно требованиям 8.2.1.2. Проверку отпадания при переводе аппарата в разомкнутое положение проводят по 8.3.3.2.1 IEC 60947-1:2007, IEC 60947-1:2007/AMD1:2010, IEC 60947-1:2007/AMD2:2014.

9.3.3.2.1.2 Расход энергии катушки

9.3.3.2.1.2.1 Общие положения

Катушку контактора оценивают как на удерживающую способность, так и на мощность срабатывания.

В том случае, когда различные катушки охватывают диапазон напряжений, пять катушек должны быть испытаны следующим образом.

Катушка с самым низким номинальным напряжением питания цепей управления U_g , катушка с самым высоким номинальным напряжением питания цепей управления U_g плюс три катушки, считающиеся представительными для катушек с самой высокой вычисленной удерживающей мощностью, — на усмотрение производителя.

Испытание необходимо выполнить при температуре окружающей среды $(23 \pm 3)^\circ\text{C}$. Испытание должно быть выполнено без какой бы то ни было нагрузки в главных и вспомогательных контурах. На катушку необходимо подавать номинальное напряжение питания цепей управления U_g и при номинальной частоте.

Для заданной катушки, для которой заявлен диапазон напряжений, испытание должно быть выполнено при самом высоком напряжении при соответствующей частоте.

Измеренные значения должны быть получены методом измерения среднеквадратических значений, охватывающим, по крайней мере, полосу пропускания от 0 до 10 кГц, а получающиеся значения мощности должны быть даны в пределах неопределенности измерения с точностью до 5%.

Для контактора с электронным управлением метод измерения должен охватывать полосу пропускания от 0 до 100 кГц, но не менее чем в 10 раз превышающую частоту переключения электронного управления.

Заявленное производителем значение должно быть равным или выше среднего значения для пяти испытанных катушек.

9.3.3.2.1.2.2 Удерживающая мощность для традиционного электромагнита и электромагнита с электронным управлением

Измерение тока $I_{(t)}$ катушки должно быть выполнено после того, как на катушку будет подано напряжение и она достигнет устойчивой температуры.

Потребление удерживающей мощности определяют следующим образом:

$S_{h(i)} = U_{s(i)} \cdot I_{(i)}$ (ВА) для контактора, управляемого переменным током;

$P_{c(i)} = U_{s(i)} \cdot I_{(i)}$ (Вт) для контактора, управляемого постоянным током;

$S_h = \Sigma(U_{s(i)} \cdot I_{(i)})/5$ (ВА), соответственно $P_c = \Sigma(U_{s(i)} \cdot I_{(i)})/5$ (Вт).

Для электромагнита с электронным управлением, рассчитанного на переменный и постоянный ток, измерение следует проводить для обоих токов.

Примечание — Рассеивание мощности для контактора, управляемого переменным током, также может быть выражено в Вт, принимая во внимание коэффициент мощности.

9.3.3.2.1.2.3 Мощность срабатывания для контактора, управляемого переменным током или постоянным током, с отдельными обмоткой срабатывания и удерживающей обмоткой

Измерение срабатывания должно быть выполнено непосредственно после измерения тока удержания (см. 9.3.3.2.1.2.2).

Измерение тока $I_{(i)}$ катушки должно быть выполнено сразу же после того, как катушка будет обесточена, а контактор будет удержан в положении ВЫКЛ., а затем на него будет повторно подано напряжение.

Расход мощности срабатывания определяют следующим образом:

$S_{p(i)} = U_s \cdot I_{(i)}$ (ВА),

$S_p = \Sigma(U_{s(i)} \cdot I_{(i)})/5$ (ВА).

Для контактора, управляемого постоянным током, потребляемая мощность выражается в ВА для того, чтобы показать полную мощность из-за его нелинейной формы волны, но она также может быть выражена в Вт.

Примечание 1 — Если в документах производителя не указано иное, для условного электромагнита, управляемого постоянным током, мощность срабатывания равна мощности удержания.

Примечание 2 — В зависимости от конструкции контактора с отдельными пусковыми и удерживающими обмотками необходимо соблюдать осторожность, чтобы не сжечь катушку при проведении кратковременных измерений (электромагнит под напряжением менее 1 с или вдвое больше заявленного производителем времени срабатывания, если оно более 1 с).

9.3.3.2.1.2.4 Мощность срабатывания для электромагнита с электронным управлением

На рассмотрении.

9.3.3.2.1.3 Полное сопротивление полюса

Полное сопротивление полюса должно быть определено во время испытания и при условиях, данных в 9.3.3.3.4, и в условиях, определенных в 8.2.2.1.

Падение напряжения U_d измеряют между клеммами фазы и нагрузки (включая клеммы) контактора или пускателя, желательно одновременно с измерением повышения температуры (см. рисунок 5).

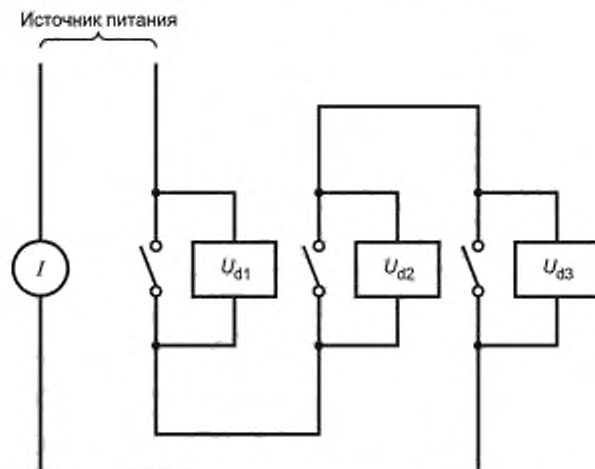


Рисунок 5 — Пример измерения полного сопротивления полюса 3-полюсного контактора

Полное сопротивление на полюс определяют следующим образом:

$$Z = U_d / I_{th} \text{ (Ом)}.$$

Следует позаботиться о том, чтобы измерение падения напряжения не оказывало значительного влияния ни на повышение температуры, ни на полное сопротивление.

Примечание — Метод один и тот же, независимо от числа полюсов контактора.

9.3.3.2.2 Реле и расцепители

а) Срабатывание минимальных реле и расцепителей напряжения

Минимальные реле и расцепители напряжения подлежат испытаниям на соответствие требованиям 8.2.1.3.

При работе с коммутационным устройством расцепитель должен быть установлен в коммутационное устройство с максимальным номиналом тока, для которого подходит расцепитель.

1) Напряжения отпущения (отключения главной цепи)

Напряжение понижают с номинального напряжения питания цепи управления при заданной скорости до 0 В примерно за 30 с.

Испытание по нижнему пределу проводят без предварительного подогрева катушки расцепителя. Для расцепителя с диапазоном номинального напряжения питания цепи управления данное испытание проводят при максимальном напряжении такого диапазона. При подключении к коммутационному устройству испытание при нижнем пределе проводят без подачи тока в главную цепь.

Испытание для верхнего предела проводят, начиная с постоянной температуры, соответствующей подаче номинального напряжения питания цепи управления на расцепитель и номинального тока на главные полюса. Данное испытание может быть в сочетании с испытанием повышения температуры по 9.3.3.3. Для расцепителя с диапазоном номинального напряжения питания цепи управления данное испытание проводят при минимальном номинальном напряжении питания цепи управления.

2) Испытание на пределы срабатывания при подключении с коммутационным устройством

При разомкнутой главной цепи при температуре испытательного помещения и напряжении питания 35 % номинального максимального напряжения питания цепи управления выполняют проверку того, что коммутационное устройство невозможно замкнуть путем активации его привода. Когда напряжение питания повышается до 85 % минимального напряжения питания цепи питания, проверяют возможность замыкания коммутационного устройства с помощью его привода.

3) Функционирование в условиях перегрузки по напряжению

При подключении к коммутационному устройству испытание проводят без пропуска тока по главной цепи. Испытание при 110 % номинального напряжения питания проводят в течение 30 мин или до достижения термического уравнивания без нарушения функции устройства. Проверку проводят согласно перечислению 2).

б) Расцепитель с шунтовой катушкой

Шунтовый расцепитель подвергают испытаниям на соответствие требованиям 8.2.1.4 при температуре воздуха окружающей среды. При работе с коммутационным устройством расцепитель должен быть установлен в коммутационное устройство с максимальным номинальным током, для которого подходит расцепитель.

Если у расцепителя имеется диапазон номинальных напряжений питания цепи управления, испытательное напряжение должно быть 70 % минимального номинального напряжения питания цепи управления и 110 % максимального номинального напряжения питания цепи управления.

с) Тепловые, электронные и электромагнитные реле перегрузки с выдержкой времени

Реле перегрузки должны быть соединены с пускателями проводниками, соответствующими таблицам 9—11 ИЕС 60947-1, для проведения испытательных токов, равных:

- 100 % токовой уставки реле перегрузки для всех типов реле перегрузки классов расцепления 2, 3, 5 и 10 А (см. таблицу 2) и классов расцепления 10, 20, 30 и 40 для электронных типов реле перегрузки,

- 125 % токовой уставки реле перегрузки классов расцепления 10, 20, 30 и 40 (см. таблицу 2) для тепловых реле перегрузки и для реле перегрузки с максимальным временем расцепления по установленной характеристике более 40 с (см. 5.7.3).

Следует проверить срабатывание реле и расцепителей на соответствие 8.2.1.5.1 с током во всех полюсах.

Кроме того, следует проверить характеристики по 8.2.1.5.1 испытаниями при температурах минус 5 °С, плюс 20 °С и плюс 40 °С, также все заданные время-токовые характеристики вне диапазона от минус 5 °С до плюс 40 °С при минимальной и максимальной температурах. Однако для реле и расцепителей с заданной температурной компенсацией, если диапазон температур, указанный производителем, находится вне диапазона по таблице 3, характеристики при минус 5 °С и/или плюс 40 °С проверять не следует, если, будучи испытанными при заданных минимальной и максимальной температурах, соответствующие значения тока расцепления не выходят за пределы, указанные для температур минус 5 °С и/или плюс 40 °С в таблице 3.

Для электронных реле перегрузки испытание на проверку тепловой памяти согласно 8.2.1.5.1.2 проводят при температуре плюс 20 °С.

Трехполюсные тепловые или электронные реле перегрузки при питании только двух полюсов подлежат испытанию согласно 8.2.1.5.2 при всех комбинациях полюсов и при максимальной и минимальной токовых уставках для реле с регулируемой уставкой.

d) Электромагнитные реле перегрузки мгновенного действия

Каждое реле следует испытывать отдельно. Протекающий через реле ток следует увеличивать со скоростью, дающей возможность снимать точные показания. Значения должны соответствовать указанным в 8.2.1.5.3.

e) Расцепители короткого замыкания

Применяют 8.3.3.2 IEC 60947-1:2007, IEC 60947-1:2007/AMD1:2010, IEC 60947-1:2007/AMD2:2014 со следующими дополнениями.

Во время испытаний повышения температуры проводят измерение температуры окружающего воздуха (см. 8.2.2). Любой отдельный расцепитель должен быть монтирован, как при нормальных условиях эксплуатации. MPSD в сборе должно быть установлено в соответствии с 8.2.2.

Испытания MPSD с регулируемыми расцепителями короткого замыкания проводят:

- 1) при минимальной уставке тока; и
- 2) при максимальной уставке тока.

при этом в каждом случае в проводнике должен протекать номинальный рабочий ток I_n .

В испытаниях, в которых характеристика расцепления не зависит от температуры клемм (например, электронные расцепители перегрузки, магнитные расцепители), показатели соединения (тип, поперечное сечение, длина) могут отличаться от тех, которые определены в 8.3.3.3.4 IEC 60947-1:2007, IEC 60947-1:2007/AMD1:2010, IEC 60947-1:2007/AMD2:2014.

Испытания допускается проводить при соответствующем напряжении.

Работу расцепителей короткого замыкания проверяют при 80 % и 120 % уставки тока короткого замыкания расцепителя. Испытательные токи не должны иметь асимметрии.

При испытательном токе, равном 80 % уставки тока короткого замыкания, расцепитель не должен срабатывать, при этом ток поддерживают в течение 0,2 с.

При испытательном токе, равном 120 % уставки тока короткого замыкания, расцепитель должен сработать в течение 0,2 с.

В MPSD с электронными расцепителями защиты от сверхтока срабатывание расцепителя короткого замыкания можно проверить, проводя испытание каждого полюса отдельно.

В MPSD с электромагнитными расцепителями защиты от сверхтока срабатывание многополюсных расцепителей короткого замыкания проверяют только путем последовательного испытания каждого из сочетаний двух полюсов. К тому же срабатывание расцепителей короткого замыкания проверяют однократно на каждом отдельном полюсе при 120 % заявленного производителем значения для отдельных полюсов либо уставки тока короткого замыкания (если производителем не заявлены значения для отдельных полюсов), при котором расцепители должны срабатывать в течение 0,2 с.

f) Реле минимального тока

Пределы срабатывания следует проверять согласно 8.2.1.5.4.1.

g) Минимальные реле тока в автоматических выключателях питания

Пределы срабатывания следует проверять согласно 8.2.1.5.4.2.

h) Реле, чувствительные к опрокидыванию ротора

Пределы срабатывания следует проверять согласно 8.2.1.5.5.

Для токочувствительных реле опрокидывания ротора проверку следует проводить для минимальной и максимальной уставок по току и для минимального и максимального времени торможения при опрокидывании (всего четыре уставки).

i) Реле упора

Пределы срабатывания следует проверять согласно 8.2.1.5.6.

Проверку следует проводить для минимальной и максимальной уставок по току и для минимального и максимального времени торможения при упоре (всего четыре уставки).

Для каждой из четырех уставок испытание выполняют в следующих условиях:

- подают испытательный ток, равный 95 % уставки по току. Реле упора не должно сработать;

- увеличивают значение испытательного тока до 120 % уставки по току. Реле упора должно сработать согласно требованиям 8.2.1.5.6.

9.3.3.2.3 Проверка положения главного контакта ручного пускателя и MPSD, пригодного для разъединения

Для ручного пускателя и MPSD, пригодного для разъединения, проводят испытания для проверки эффективности индикации положения главного контакта в соответствии с 8.2.5 IEC 60947-1:2007, IEC 60947-1:2007/AMD1:2010.

9.3.3.3 Превышение температуры

9.3.3.3.1 Температура окружающего воздуха

Применяют 8.3.3.3.1 IEC 60947-1: 2007, IEC 60947-1:2007/AMD2:2014.

9.3.3.3.2 Измерение температуры частей контакторов и пускателей.

Применяют 8.3.3.3.2 IEC 60947-1:2007, IEC 60947-1:2007/AMD1:2010.

9.3.3.3.3 Превышение температуры частей контакторов и пускателей

Применяют 8.3.3.3.3 IEC 60947-1:2007.

9.3.3.3.4 Превышение температуры главной цепи

Применяют 8.3.3.3.4 IEC 60947-1:2007 со следующими дополнениями.

Нагрузка главной цепи должна соответствовать 8.2.2.4.

Все вспомогательные цепи, нормально проводящие ток, должны обтекаться их максимальным номинальным рабочим током (см. 5.6), а в цепи управления следует подавать их номинальное напряжение.

Пускатель должен быть оснащен реле перегрузки, соответствующим 5.7.4 и выбираемым, как указано ниже:

- нерегулируемое реле — токовая уставка должна быть равна максимальному рабочему току пускателя, и испытание должно проводиться при этом токе;

- регулируемое реле — максимальная токовая уставка должна быть ближайшей к максимальному рабочему току пускателя, но не превышать его. Для испытаний должно использоваться реле перегрузки с токовой уставкой, ближайшей к максимуму диапазона.

Примечание — Выбор реле перегрузки по токовой уставке должен гарантировать, что превышение температуры присоединенных на месте установки выводов реле перегрузки и рассеиваемая мощность пускателя окажутся не менее возможных при любой комбинации реле и контактора. В случаях, когда влияние реле перегрузки на эти параметры незначительно (например, при использовании электронных реле перегрузки), испытательный ток должен всегда равняться максимальному рабочему току пускателя.

Испытательный ток для оборудования категории применения AC-6b при испытании повышения температуры должен быть в 1,35 раза больше I_e (номинальный емкостный ток). I_e вычисляют следующим образом:

- $I_e = Q / U_e$ для однофазного номинала, где U_e — это минимальное номинальное напряжение;

- $I_e = Q (\text{var}) / (U_e \cdot \sqrt{3})$ для трехфазного номинала, где U_e — это минимальное номинальное напряжение.

Примечание — Данный расчет основан на тепловом коэффициенте по допуску конденсатора (15 %) плюс эффект гармоник.

Испытание проводят с поперечным сечением проводника, умноженным на $1,35I_e$ (номинальный емкостный ток).

9.3.3.3.5 Превышение температуры цепей управления

Применяют 8.3.3.3.5 IEC 60947-1 со следующим дополнением.

Превышение температуры следует измерять во время испытания по 9.3.3.3.4.

9.3.3.3.6 Превышение температуры катушек и электромагнитов

Применяют 8.3.3.3.6 IEC 60947-1:2007 со следующими дополнениями.

Считается, что катушка с наибольшей измеренной расходуемой мощностью удержания для определенного переменного или постоянного тока данной частоты согласно 9.3.3.2.1.2.2 является репрезен-

тативной для всех катушек с одинаковым проводником, и такая катушка используется для испытаний повышения температуры.

а) Электромагниты контакторов или пускателей, предназначенных для эксплуатации в продолжительном или 8-часовом режимах, подлежат только испытаниям по 8.2.2.7.1 при протекании по главной цепи во время испытания соответствующего номинального тока. Превышение температуры следует измерять во время испытания по 9.3.3.3.4.

б) Электромагниты контакторов или пускателей, предназначенных для эксплуатации в повторно-кратковременном режиме, подлежат описанному выше испытанию, а также предписанному для соответствующего класса режима испытанию по 8.2.2.7.2 при обесточенной главной цепи.

с) Обмотки со специальными номиналами (для кратковременного и периодического режимов эксплуатации) подлежат испытанию по 8.2.2.7.3 при обесточенной главной цепи.

9.3.3.3.7 Превышение температуры вспомогательных цепей

Применяют 8.3.3.3.7 IEC 60947-1:2007 со следующим дополнением.

Превышение температуры следует измерять во время испытания по 9.3.3.3.4.

9.3.3.3.8 Превышение температуры пусковых сопротивлений в реостатных роторных пускателях
Превышение температуры сопротивлений не должно выходить за пределы, указанные в IEC 60947-1:2007, IEC 60947-1:2007/AMD2:2014, таблица 3, при эксплуатации пускателя в его номинальном режиме (см. 5.3.4) и согласно его пусковым характеристикам (см. 5.3.5.6.2).

Ток, протекающий по каждой секции сопротивлений, должен быть термически эквивалентен току во время пуска, когда коммутируемый двигатель работает с максимальным пусковым вращающим моментом и при номинальном времени пуска пускателя (см. 5.3.4 и 5.3.5.6.2); на практике возможно использование тока I_m .

Пусковые операции должны быть равномерно распределены во времени соответственно числу пусков в час.

Превышение температуры оболочек и выходящего из них воздуха не должно выходить за пределы, указанные в таблице 3 IEC 60947-1, IEC 60947-1:2007/AMD2:2014.

Примечание— Практически невозможно проверить работоспособность пусковых сопротивлений во всех комбинациях мощности двигателя, напряжения и тока ротора, требуется только проведение достаточного числа подтверждающих испытаний путем интерполяции или дедукции соответствия настоящему стандарту.

9.3.3.3.9 Превышение температуры автотрансформатора в двухступенчатых автотрансформаторных пускателях

Температура автотрансформатора не должна превышать значений, указанных в таблице 5, более чем на 15 K (см. 8.2.2) и указанных в таблице 3 IEC 60947-1, когда пускатель работает в своем номинальном режиме (см. 5.3.4).

Ток, протекающий по каждой обмотке автотрансформатора, должен быть термически эквивалентен току при работе коммутируемого двигателя на максимальном пусковом токе при номинальном времени пуска (см. 5.3.5.6.3); предполагается, что это состояние достигается, когда ток, отдаваемый автотрансформатором во время пуска, равен максимальному пусковому току, умноженному на

$$0,8 \cdot \frac{\text{Пусковая нагрузка}}{I_n} \quad (\text{см. 5.3.1.4}).$$

Циклы оперирования должны быть равномерно распределены во времени по числу пусков в час (см. 5.3.4.3).

После двух последовательных циклов оперирования (см. 5.3.4.3) температура автотрансформатора может превысить максимальные значения, указанные в 8.2.2, но без повреждения автотрансформатора.

При применении автотрансформатора с несколькими группами отводов испытанию следует подвергать отводы с наибольшими потерями мощности в автотрансформаторе в течение времени, достаточного для достижения установившегося значения температуры.

Для облегчения этого испытания двигатель можно заменить полными сопротивлениями, соединенными в схему звезды.

9.3.3.4 Электроизоляционные свойства

9.3.3.4.1 Типовые испытания

Применяют 8.3.3.4.1 IEC 60947-1:2007, IEC 60947-1:2007/AMD1:2010 и IEC 60947-1:2007/AMD2:2014 со следующими дополнениями:

- в конце перечисления 1):

Металлическую фольгу следует прикладывать ко всем поверхностям, которых касается персонал при нормальном оперировании или регулировании аппаратов, и там, где к таким поверхностям можно прикоснуться стандартным испытательным пальцем.

Металлическую фольгу не прикладывают при проверке устойчивости к току промышленной частоты после коммутационных испытаний и испытаний на короткое замыкание;

- после второго абзаца перечисления 2) b);

Цепи контактора или пускателя, содержащие аппараты, которые подвергались испытанию U_{imp} напряжениями менее указанных в 7.2.3.1 и 8.3.3.4.2 IEC 60947-1, могут быть отсоединены для данного испытания по указанию производителя;

- после перечисления 2) c) ii);

Если цепи управления, нормально подсоединенные в главную цепь, отсоединены согласно перечислению 2) b) 8.3.3.4.1 IEC 60947-1, в протоколе испытаний следует указать способ, использованный для удержания главных контактов в замкнутом положении;

- после перечисления 8) 8.3.3.4.1 IEC 60947-1;

Ток утечки в каждом полюсе аппарата, пригодного для разъединения, измеряемый в разомкнутом положении контактов при испытательном напряжении $1,1U_e$, не должен превышать 0,5 мА.

Проверка импульсного выдерживаемого напряжения на разомкнутых контактах не требуется для аппаратов, не пригодных для разъединения [см. перечисление 2) c) iv) 8.3.3.4.1 IEC 60947-1].

9.3.3.5 Включающая и отключающая способности

9.3.3.5.1 Общие условия испытаний

Применяют 8.3.3.5 IEC 60947-1:2007 со следующими дополнениями.

Испытания должны быть выполнены в рабочих условиях по таблице 7 без отказов [см. 9.3.3.5.5, перечисление f)].

Входное напряжение цепи управления должно составлять 100 % U_s , за исключением испытаний только на включение в категориях применения AC-3 и AC-4, при которых входное напряжение цепи управления должно быть равным 110 % U_s для половины циклов оперирования и 85 % U_s для второй половины циклов.

Соединения с главной цепью должны быть аналогичны предусмотренным для использования в условиях эксплуатации контактора или пускателя. При необходимости или для удобства питание цепей управления или вспомогательных цепей, в частности катушки электромагнита контактора или пускателя, может осуществляться от независимого источника. Этот источник должен обеспечивать ток такого же рода и напряжения, как предусмотрено в условиях эксплуатации.

При проведении испытаний на номинальную включающую и отключающую способности можно замкнуть накоротко реле перегрузки и УЗКЗ.

9.3.3.5.2 Испытательная цепь

Применяют 8.3.3.5.2 IEC 60947-1:2007.

9.3.3.5.3 Характеристики восстанавливающегося напряжения

Применяют 8.3.3.5.3 IEC 60947-1:2007, действителен для категорий применения AC-2, AC-3, AC-3e, AC-4, AC-8a и AC-8b (см. таблицу 7).

При испытаниях только на включающую способность (в категориях AC-3, AC-3e и AC-4) регулировать коэффициент γ или частоту колебаний не требуется.

9.3.3.5.4 Свободный

9.3.3.5.5 Номинальная включающая и отключающая способности

Если контактор в пускателе самостоятельно удовлетворяет требованиям нижеприведенного перечисления а) для данной категории применения пускателя, этот пускатель испытывать не требуется.

а) Номинальная включающая и отключающая способности контакторов

Контактор должен включать и отключать ток в соответствии со своей категорией применения на протяжении числа циклов оперирования согласно таблице 7. См. также нижеприведенное перечисление d) для реверсивных контакторов.

Контакторы категорий применения AC-3, AC-3e и AC-4 должны подвергаться 50 включениям и отключениям отдельным коммутационным аппаратом, затем 50 включениям и отключениям.

б) Номинальная включающая и отключающая способности пускателей прямого действия и на два направления вращения (AC-3), а также коммутационных аппаратов цепи статора реостатных роторных пускателей (AC-2)

Пускатель должен включать и отключать ток в соответствии со своей категорией применения на протяжении числа циклов оперирования согласно таблице 7.

Пускатели категории применения AC-3 и AC-3e должны подвергаться 50 включениям и отключениям отдельным коммутационным аппаратом, затем 50 включениям и отключениям.

с) Номинальная включающая и отключающая способности и способность к переключению источников питания пускателей со схемой звезда—треугольник (AC-3 и AC-3e) и двухступенчатых автотрансформаторных пускателей (AC-3 и AC-3e).

Пускатель должен включать и отключать токи в соответствии со своей категорией применения согласно таблице 7.

Вначале пускатели в пусковом положении и во включенном положении или в схеме треугольник должны подвергнуться только 50 включениям, тогда как отключение проводится отдельным коммутационным аппаратом. Затем пускатель подвергают 50 включениям и отключениям. Каждый цикл оперирования должен состоять:

- из включения тока в пусковом положении или в схеме звезда;
- из отключения тока в пусковом положении или в схеме звезда;
- из включения тока во включенном положении или в схеме треугольник;
- из отключения тока во включенном положении или в схеме треугольник;
- из паузы.

Цепь нагрузки должна быть подключена к пускателью аналогично обмоткам двигателя. Номинальный рабочий ток пускателя I_e — это ток во включенном положении или в схеме треугольник.

Примечание — У пускателей со схемой звезда—треугольник важно измерять испытательные токи в схемах звезда и треугольник, поскольку на коэффициент трансформации заметно влияет входное полное сопротивление.

Если у трансформатора более одного выходного напряжения, его следует присоединить так, чтобы обеспечить наибольшее пусковое напряжение.

Время протекания тока в пусковом и включенном положениях, а также время обесточивания должны соответствовать таблице 7.

d) Номинальная включающая и отключающая способности пускателей прямого действия и реверсивных пускателей (AC-4).

Пускатели должны включать и выключать токи, указанные в таблице 7.

Вначале должны быть выполнены 50 включений с отключением тока отдельным коммутационным аппаратом, а затем 50 включений и отключений.

Цепь нагрузки должна быть подключена к пускателью аналогично обмоткам двигателя.

У пускателей, состоящих из двух контакторов, оба контактора, А и В, следует использовать и соединить, как в нормальных условиях эксплуатации. Каждый цикл из 50 срабатываний должен состоять из: замыкания А — размыкания А — замыкания В — размыкания В — паузы.

Переключение с «размыкания А» на «замыкание В» должно осуществляться настолько быстро, насколько допускает нормальная система управления.

Следует использовать механическую или электрическую блокировки, предусмотренные в пускателе или возможные при соединении контакторов в реверсивном устройстве.

Если реверсирующая схема такова, что возможно одновременное питание обоих контакторов, следует выполнить еще 10 дополнительных циклов с одновременным питанием.

e) Номинальная включающая и отключающая способности коммутационных аппаратов в цепи ротора реостатного роторного пускателя.

Включающую и отключающую способности коммутационных аппаратов в цепи ротора следует проверять согласно 9.3.3.5.5, перечисление b), для категории применения AC-2, где $I_e = I_{er}$ (максимальному номинальному току ротора, на который рассчитан пускатель). $U_e = U_{er}$ (номинальному рабочему напряжению ротора), UI/U_e должно равняться 0,8. Коэффициент мощности должен составлять 0,95. При проведении этих испытаний пусковые сопротивления можно отсоединить, а испытание пускателей с более чем двумя ступенями следует проводить поочередно на каждом коммутационном аппарате. Поскольку у пускателей с более чем двумя ступенями коммутационные аппараты в цепи ротора не отключают и не включают ток при полном напряжении ротора, испытательное напряжение можно снизить пропорционально соотношению:

$$\frac{\text{Включенное пусковое сопротивление}}{\text{Общее пусковое сопротивление}}$$

Если пускатель присоединен так, что выключатель в цепи статора разрывает цепь до размыкания коммутационных аппаратов в цепи ротора, проверять отключающую способность не требуется.

Для коммутационных аппаратов в цепи ротора, удовлетворяющих приведенным требованиям, дополнительные испытания не требуются.

f) Поведение и состояние контактора или пускателя во время или после испытаний на включающую и отключающую способности, переключение и реверсирование

Во время испытаний в пределах указанных включающей и отключающей способностей по 9.3.3.5 и проверки условной работоспособности в процессе эксплуатации по 9.3.3.6.1—9.3.3.6.6 не допускаются затяжка дуги, перекрытие между полюсами, расплавление плавкого элемента в цепи заземления (см. 9.3.3.5.2) и сваривание контактов.

При воздействии на контактор или пускатель соответствующим методом управления контакты должны работать.

9.3.3.6 Работоспособность в процессе эксплуатации

9.3.3.6.1 Общие положения

Применяют 8.3.3.6 IEC 60947-1:2007 со следующими дополнениями.

Испытания на условную работоспособность предназначены для проверки способности контактора или пускателя удовлетворять требованиям таблицы 10.

Соединения с главной цепью должны быть аналогичны предусмотренным для использования в процессе эксплуатации контактора или пускателя, с поперечным сечением, указанным в таблицах 9—11 IEC 60947-1:2007 для соответствующей категории использования.

При проведении этих испытаний можно замкнуть накоротко реле перегрузки и УЗКЗ пускателя.

Можно использовать испытательную цепь по 9.3.3.5.2, а нагрузку отрегулировать согласно 9.3.3.5.3.

Напряжение цепи управления должно составлять 100 % ее номинального входного напряжения.

Если контактор в пускателе по отдельности удовлетворяет требованиям 9.3.3.6.1 для категории применения данного пускателя, испытывать последний не требуется.

9.3.3.6.2 Условная работоспособность контакторов

Контактор должен включать и отключать ток соответственно его категории применения на протяжении числа циклов оперирования по таблице 10. См. также 9.3.3.6.5.

9.3.3.6.3 Условная работоспособность пускателей прямого действия, пускателей на два направления вращения (AC-3, AC-3e) и коммутационных аппаратов в цепи статора реостатных роторных пускателей (AC-2)

Пускатель должен включать и отключать ток соответственно его категории применения на протяжении числа циклов оперирования по таблице 10.

9.3.3.6.4 Условная работоспособность пускателей со схемой звезда—треугольник (AC-3, AC-3e) и двухступенчатых автотрансформаторных пускателей (AC-3, AC-3e)

Пускатель должен включать и отключать ток соответственно его категории применения на протяжении числа циклов оперирования по таблице 10.

Методика испытания должна соответствовать 9.3.3.5.5, перечисление c), за исключением выполнения только 50 включений.

9.3.3.6.5 Условная работоспособность пускателей прямого действия и реверсивных пускателей (AC-4)

Пускатель должен включать и отключать ток соответственно его категории применения на протяжении числа циклов оперирования по таблице 10.

Методика испытания должна соответствовать 9.3.3.5.5, перечисление d), за исключением выполнения 50 включений и 10 дополнительных циклов одновременного питания.

9.3.3.6.6 Условная работоспособность коммутационных аппаратов в цепи ротора реостатного роторного пускателя

Проверку условной работоспособности коммутационных аппаратов в цепи ротора реостатного роторного пускателя следует проводить по 9.3.3.6.1 для категории AC-2, указанной в таблице 10.

Методика испытания должна соответствовать 9.3.3.5.5, перечисление e).

9.3.3.6.7 Поведение контактора или пускателя во время испытания и состояние после испытаний на условную работоспособность

Должны быть выполнены требования 9.3.3.5.5, перечисление f), а затем проведена проверка на устойчивость к току промышленной частоты согласно перечислению 4) 8.3.3.4.1 IEC 60947-1.

Ток утечки в каждом полюсе аппарата, пригодного для разъединения, измеряемый в разомкнутом положении контактов при испытательном напряжении $1,1U_e$, не должен превышать 2 мА.

Аппарат, оснащенный зеркальными контактами, должен быть подвергнут дополнительному испытанию по F.7.3.

9.3.4 Работоспособность в условиях короткого замыкания

9.3.4.1 Общие условия испытаний на короткое замыкание

9.3.4.1.1 Общие требования к испытаниям на короткое замыкание

В настоящем пункте определяются условия испытаний для проверки соответствия требованиям 8.2.5.1. Специфические требования, относящиеся к методике испытания, циклам испытаний, состоянию аппаратов после испытаний и типам координации, содержатся в 9.3.4.1 и 9.3.4.2.

Требования к испытаниям на короткое замыкание MPSD приведены в 8.2.4.7.

Применяют 8.3.4.1.1 IEC 60947-1:2007 со следующим изменением.

Если испытанные аппараты открытого исполнения также используют в индивидуальных оболочках, их следует подвергнуть дополнительному испытанию в наименьшей из оболочек, указанной производителем.

Примечание — При испытании аппарата только открытого исполнения должно быть предусмотрено указание о непригодности к использованию в индивидуальной оболочке.

Индивидуальная оболочка должна соответствовать техническим условиям производителя. Если существует несколько вариантов исполнения оболочек, то берут оболочку наименьшего размера.

Стационарные и передвижные НКУ в оболочках испытывают согласно IEC 61439.

9.3.4.1.2 Испытательная цепь для проверки номинальных характеристик при коротких замыканиях

Применяют 8.3.4.1.2 IEC 60947-1, IEC 60947-1:2007/AMD1:2010, за исключением того, что для координации типа 1 плавкий элемент и сопротивление заменяют одножильным проводом с поперечным сечением 6 мм, длиной от 1,2 до 1,8 м, присоединенным к нейтрали или, по требованию производителя, к одной из фаз.

Примечание — Провод увеличенного сечения используют не как детектор аварийного тока, а для создания состояния «заземлено», позволяющего оценить повреждение.

9.3.4.1.3 Коэффициент мощности испытательной цепи

Применяют 8.3.4.1.3 IEC 60947-1:2007.

Если используется таблица 14, в этой таблице приводится коэффициент мощности.

9.3.4.1.4 Постоянная времени испытательной цепи

Применяют 8.3.4.1.4 IEC 60947-1:2007.

9.3.4.1.5 Калибровка испытательной цепи

Применяют 8.3.4.1.5 IEC 60947-1:2007.

9.3.4.1.6 Методика испытания

Применяют 8.3.4.1.6 IEC 60947-1:2007 со следующими дополнениями.

Контактор или пускатель и связанное с ними УЗКЗ либо комбинированный пускатель, комбинированный коммутационный аппарат, защищенный пускатель или защищенный коммутационный аппарат следует установить и присоединить, как в нормальных условиях эксплуатации. Их следует присоединять к испытательной цепи кабелем максимальной длины 2,4 м (соответственно рабочему току пускателя) для каждой главной цепи.

Предполагается, что испытания на трехфазном токе распространяются и на применение однофазных токов.

9.3.4.1.7 Свободный

9.3.4.1.8 Интерпретация записей

Применяют 8.3.4.1.8 IEC 60947-1:2007.

9.3.4.2 Условный ток короткого замыкания контакторов, пускателей, комбинированных пускателей, комбинированных коммутационных аппаратов, защищенных пускателей и защищенных коммутационных аппаратов

9.3.4.2.1 Общие требования к испытанию условным током короткого замыкания

Контактор или пускатель и связанное с ними УЗКЗ либо комбинированный пускатель, комбинированный коммутационный аппарат, защищенный пускатель или защищенный коммутационный аппарат подлежат испытаниям по 9.3.4.2.2 и 9.3.4.2.3. Эти испытания должны проводиться так, чтобы охватить максимальные значения I_e и U_e для категории применения AC-3.

У контактора или пускателя с электромагнитным приводом электромагнит должен удерживаться в замкнутом положении путем подачи от отдельного источника питания тока при номинальном входящем напряжении цепи управления. Следует использовать УЗКЗ по 8.2.5.1. Если УЗКЗ — автоматический выключатель с регулируемой уставкой по току, для проведения испытаний следует отрегулировать выключатель на максимальную уставку для указанного типа координации и селективности.

Во время эксплуатации все отверстия в оболочке должны быть закрыты, как в нормальных условиях эксплуатации, а дверка или панель должна быть замкнута предусмотренным способом.

Пускатель, удовлетворяющий некоторому диапазону номинальных характеристик двигателя и оснащаемый сменными реле перегрузки, подлежит испытаниям в сочетании с реле перегрузки, обладающими наибольшим и наименьшим полными сопротивлениями и соответствующими УЗКЗ.

При координации типа 1 для каждой операции, указанной в 9.3.4.2.2 и 9.3.4.2.3, допускается использовать новый образец.

При координации типа 2 для испытания при ожидаемом токе I (см. 9.3.4.2.2) и при токе I_q (см. 9.3.4.2.3) должно быть использовано по одному образцу.

По согласованию с производителем испытания при токах I и I_q могут быть проведены на одном и том же образце.

9.3.4.2.2 Испытание на ожидаемом токе I

Цепь должна быть отрегулирована на ожидаемый испытательный ток, соответствующий номинальному рабочему току I_e , предпочтительно по таблице 13 или 14, по усмотрению производителя. Обе таблицы считаются эквивалентными в соответствии с этим стандартом.

Затем к этой цепи следует присоединить контактор или пускатель и связанное с ним УЗКЗ либо комбинированный пускатель, комбинированный коммутационный аппарат, защищенный пускатель или защищенный коммутационный аппарат.

Должна быть выполнена следующая последовательность операций:

а) одно отключение УЗКЗ при всех коммутационных аппаратах, замкнутых перед испытанием (операция «О»);

б) одно отключение УЗКЗ путем включения контактора или пускателя на короткое замыкание (операция «СО»).

Т а б л и ц а 13 — Значение ожидаемого испытательного тока в зависимости от номинального рабочего тока

Номинальный рабочий ток (AC-3) $I_e^{a)}$, А	Ожидаемый ток I , кА
$I_e \leq 16$	1
$16 < I_e \leq 63$	3
$63 < I_e \leq 125$	5
$125 < I_e \leq 315$	10
$315 < I_e \leq 630$	18
$630 < I_e \leq 1000$	30
$1000 < I_e \leq 1600$	42
$1600 < I_e$	Подлежит согласованию между производителем и потребителем

^{a)} Если контактор или пускатель не имеет категории применения AC-3, ожидаемый ток I должен соответствовать наибольшему номинальному рабочему току при любой категории применения, указанной производителем.

Т а б л и ц а 14 — Значение ожидаемого испытательного тока по номинальному рабочему току (гармонизированная таблица)

Номинальный рабочий ток $I_e^{a), c)}$, А	Ожидаемый ток I , кА ^{b)}	Коэффициент мощности
$I_e \leq 12$	1	От 0,7 до 0,8
$12 < I_e \leq 50^{b)}$	3	От 0,7 до 0,8
$50 < I_e \leq 100^{c)}$	5	От 0,7 до 0,8

Окончание таблицы 14

Номинальный рабочий ток $I_e^{a), b), c)}$, А	Ожидаемый ток I , кА ^{d)}	Коэффициент мощности
$100 < I_e \leq 250^{d)}$	10	От 0,5 до 0,7
$250 < I_e \leq 500$	18	От 0,2 до 0,3
$500 < I_e \leq 800$	30	От 0,2 до 0,3
$800 < I_e \leq 1300$	42	От 0,2 до 0,3
$1300 < I_e$	По согласованию между производителем и потребителем	От 0,2 до 0,3

Примечание — Таблица 14 представлена для целей приведения в соответствие с UL 60947-4-1 и аналогична UL 60947-4-1.

a) Если контактор или пускатель не указан по категории применения AC-2, AC-3, AC-3e и AC-4, ожидаемый ток I подлежит согласованию между производителем и потребителем.

b) При 690 В и выше: $12 < I_e \leq 63$.

c) При 690 В и выше: $63 < I_e \leq 125$.

d) При 690 В и выше: $125 < I_e \leq 250$.

e) В Северной Америке номинальный рабочий ток может быть указан как «ток при полной нагрузке двигателя».

f) В Северной Америке ожидаемый ток I может называться «нормальным током короткого замыкания».

9.3.4.2.3 Испытание при номинальном условном токе короткого замыкания I_q

Примечание — Испытание проводят, если ток I_q выше, чем ток I .

Цепь следует отрегулировать на ожидаемый ток короткого замыкания I_q , равный номинальному условному току короткого замыкания.

Если УЗКЗ — плавкий предохранитель, а испытательный ток не выходит за пределы его токоограничения, то плавкий предохранитель следует по возможности выбирать с расчетом на получение максимального пикового сквозного тока I_p и максимальной сквозной энергии I^2t .

Затем к цепи следует присоединить контактор или пускатель и связанное с ними УЗКЗ либо комбинированный пускатель, комбинированный коммутационный аппарат, защищенный пускатель или защищенный коммутационный аппарат.

Должна быть выполнена следующая последовательность операций:

a) одно отключение УЗКЗ при всех коммутационных аппаратах, замкнутых перед испытанием (операция «О»);

b) одно отключение УЗКЗ путем включения контактора или пускателя на короткое замыкание (операция «СО»);

c) если в комбинированном или защищенном пускателе наибольшая отключающая способность коммутационного аппарата УЗКЗ или ток короткого замыкания ниже номинального условного тока короткого замыкания комбинированного или защищенного пускателя, необходимо провести следующее дополнительное испытание: одно отключение УЗКЗ путем короткого замыкания коммутационного аппарата (выключателя или автоматического выключателя) (операция «СО»), контактор или пускатель уже замкнут. Эта операция может быть выполнена либо на новом образце (пускатель и УЗКЗ), либо на первом образце с согласия производителя. После этой операции должно быть проверено только выполнение условий 9.3.4.2.4, перечисления a)–g).

9.3.4.2.4 Получаемые результаты

Контактор, пускатель либо комбинированный пускатель, комбинированный коммутационный аппарат, защищенный пускатель или защищенный коммутационный аппарат следует считать выдержавшими испытания на ожидаемых токах I и (где уместно) I_q , если удовлетворяются требования к указанному типу координации.

Координация обоих типов (для всех аппаратов):

a) УЗКЗ (комбинированный пускатель или комбинированный коммутационный аппарат) успешно отключило аварийный ток, а плавкий предохранитель либо плавкий элемент или твердое соединение между оболочкой и источником питания не расплавилось;

б) дверка или крышка оболочки не раскрылась под воздействием дутья, и ее можно открыть. Деформацию оболочки оценивают как допустимую, если степень защиты, обеспечиваемая оболочкой, не ниже IP2X;

с) проводники или выводы не повреждены, и проводники не оторвались от выводов;

д) изоляционное основание не растрескалось или не сломалось настолько, что нарушилась целостность какой-либо части, находящейся под напряжением.

Координация обоих типов (только для комбинированных пускателей и коммутационных аппаратов или защищенных пускателей и коммутационных аппаратов):

е) автоматический или неавтоматический выключатель можно разомкнуть вручную при помощи органа управления;

ф) ни один из концов УЗКЗ не оторвался полностью от опоры в сторону открытой токопроводящей части;

г) если используют автоматический выключатель, номинальная предельная наибольшая отключающая способность которого менее номинального условного тока короткого замыкания, указанного для данного комбинированного пускателя или коммутационного аппарата либо защищенного пускателя или коммутационного аппарата, следует испытать этот выключатель на расцепление:

1) автоматические выключатели с реле или расцепителями мгновенного действия — при 120 % тока расцепления;

2) автоматические выключатели с реле или расцепителями перегрузки — при 250 % номинального тока автоматического выключателя.

Координация типа 1 (для всех аппаратов):

h) разряды за пределами оболочки отсутствовали. Повреждение контактора и реле перегрузки приемлемое. Пускатель может после каждого срабатывания выходить из строя. Поэтому его следует осматривать, если требуется, взводить заново контактор и/или реле перегрузки и расцепитель автоматического выключателя, а в случае использования для защиты плавкого предохранителя заменяют все плавкие вставки.

Координация типа 1 (только для комбинированных и защищенных пускателей):

і) электрическую прочность изоляции проверяют в соответствии с 8.3.3.4.1, перечисление 4) ИЕС 60947-1:2007, после каждого срабатывания (при токах I и I_q) испытанием изоляции всего узла в комплекте (УЗКЗ и контактора/пускателя, но до замены частей) с использованием практически синусоидального испытательного напряжения, равного удвоенному номинальному рабочему напряжению U_e , но не ниже 1000 В. Испытательное напряжение должно быть приложено к входным выводам питания при разомкнутом неавтоматическом или автоматическом выключателе:

- между каждым полюсом и всеми остальными полюсами, присоединенными к корпусу пускателя;

- между всеми находящимися под напряжением частями всех полюсов, соединенными между собой, и корпусом пускателя;

- между входными выводами, соединенными между собой, и выходными выводами, соединенными между собой.

У аппарата, пригодного для разъединения, ток утечки измеряют в каждом полюсе в разомкнутом положении контактов при испытательном напряжении, равном $1,1U_e$, но не более 6 мА.

Координация типа 2 (для всех аппаратов):

і) не допускается никаких повреждений реле перегрузки или других частей, за исключением сваривания контактов пускателя или контактора помимо контактов MPSD, если они легко отделяются (например, путем многократной подачи питания на катушку контактора, или перемещения органа управления, или использования такого инструмента, как отвертка для разделения сварившихся контактов, согласно указаниям производителя), без значительной деформации [без повреждения изоляции контактора согласно d) и і)], но во время испытания запрещается любая замена деталей, а в случае защиты плавким предохранителем все плавкие вставки должны быть убраны.

В случае сваривания контактов, как это описано выше, функционирование устройства проверяют выполнением 10 циклов срабатывания при условиях, указанных в таблице 10 для соответствующей категории применения;

к) расцепление реле перегрузки следует проверять при токе, кратном уставке, на соответствие приведенной характеристике расцепления по 5.7.5 до и после испытания на короткое замыкание;

l) электрическую прочность изоляции проверяют в соответствии с перечислением 4) 8.3.3.4.1 ИЕС 60947-1:2007 проведением испытаний на контакторе, пускателе, комбинированном пускателе, комбинированном коммутационном аппарате, защищенном пускателе или защищенном коммутационном

аппарате с использованием практически синусоидального испытательного напряжения, равного удвоенному номинальному рабочему напряжению U_n , но не ниже 1000 В.

Комбинированные пускатели и коммутационные аппараты, защищенные пускатели и коммутационные аппараты должны быть подвергнуты дополнительным испытаниям по перечислению 3) 8.3.3.4.1 IEC 60947-1:2007, IEC 60947-1:2007/AMD1:2010, IEC 60947-1:2007/AMD2:2014, на главных полюсах аппарата при разомкнутых контактах автоматического или неавтоматического выключателя и замкнутых контактах пускателя.

Ток утечки у аппарата, пригодного для разъединения, измеряют в каждом полюсе при разомкнутых контактах и испытательном напряжении $1,1U_n$, но не более 2 мА.

Плавкие вставки (при наличии) закорачивают.

9.3.5 Стойкость контакторов к токам перегрузки

Для этого испытания контактор следует установить, присоединить и приводить в действие согласно 9.3.2.

Испытывают одновременно все полюса контактора при значениях тока перегрузки и длительности его протекания согласно 8.2.4.4. Испытание выполняют при соответствующем напряжении и комнатной температуре контактора в начале испытания.

После испытания контактор должен оставаться практически в том же состоянии, что и до него. Это проверяют визуально.

Примечание — Значение I^2t (интеграл Джоуля), рассчитанное по результатам этого испытания, использовать для оценки работоспособности контактора в условиях короткого замыкания не допускается.

9.3.6 Контрольные испытания со сплошным и выборочным контролем

9.3.6.1 Общие положения

Испытания проводят в таких же условиях или эквивалентных предписанным для типовых испытаний в соответствующих частях 9.1.2. Однако пределы срабатывания по 9.3.3.2 можно проверять при преобладающей температуре окружающего воздуха и на отдельном реле перегрузки, при этом могут потребоваться поправки для приведения к нормальным условиям окружающей среды.

Если испытания устройств проводят по отдельности, их сочетание необходимо испытывать в рамках испытания диэлектрических свойств и соответствующих им испытаний срабатывания. Между тем если комбинация представляет собой уже испытанные системы подключения или вспомогательные компоненты, дополнительные испытания диэлектрических свойств не требуются.

9.3.6.2 Срабатывание и его пределы

Электромагнитные, пневматические и электропневматические контакторы испытывают на срабатывание в пределах, указанных в 8.2.1.2.

Ручные пускатели испытывают для проверки правильности срабатывания. Срабатывание при помощи ручного привода MPSD проверяют по 9.3.6.4.

Калибровку расцепителя короткого замыкания MPSD проверяют по 9.3.6.5.

Примечание 1 — Для данных испытаний не требуется достижение теплового равновесия. Отсутствие теплового равновесия может компенсироваться использованием последовательно подключенного сопротивления или соответствующим снижением пределов напряжения.

Необходимы испытания для проверки калибровки реле перегрузки с выдержкой времени. Это может быть единичное испытание с одновременной подачей во все полюса тока, кратного уставке, чтобы убедиться, что время расцепления совпадает (в пределах допусков) с кривыми, представленными производителем; для электромагнитного реле перегрузки мгновенного действия испытательный ток должен составлять 1,1 тока уставки. Для минимальных реле тока, реле, чувствительных к опрокидыванию ротора, и реле упора испытания проводят для проверки правильности срабатывания этих реле (см. 8.2.1.5.4—8.2.1.5.6).

Примечание 2 — Калибровку электромагнитного реле перегрузки с выдержкой времени, оснащенного механизмом выдержки времени с жидкостным катарактом, допускается выполнять при пустом катаракте током, составляющим процентную долю тока уставки, указанную производителем и поддающуюся проверке в процессе специального испытания.

9.3.6.3 Испытания диэлектрических свойств

9.3.6.3.1 Общие положения

Применяют 8.3.3.4.2 IEC 60947-1:2007 со следующим дополнением.

В реостатном роторном пускателе все полюса коммутационных аппаратов в цепи ротора нормально соединены пусковыми сопротивлениями, и поэтому испытание электроизоляции ограничивается приложением испытательного напряжения между цепью ротора и корпусом пускателя.

Использование металлической фольги не обязательно.

Примечание — Возможно комбинированное испытание по 8.3.3.4.2 IEC 60947-1:2007.

9.3.6.3.2 Текущее испытание частоты устройств, включающих компоненты, ограничивающие напряжение

По усмотрению производителя устройства, включающие ограничивающие напряжение компоненты, подлежат испытаниям циклов а)–б).

а) Подача испытательного напряжения

Испытание проводят согласно перечислению 2) 8.3.3.4.2 IEC 60947-1:2007. Значение испытательного напряжения должно быть U_v СКЗ (максимальное рабочее напряжение компонентов, ограничивающих напряжение) или максимальное значение U_v постоянного тока компонентов, ограничивающих напряжение с допустимым отклонением минус 10 %.

Критерии приемлемости: реле защиты от сверхтока испытательной аппаратуры не должно расцепляться (нижний порог расцепления).

б) Проверка надлежащей работоспособности компонентов, ограничивающих напряжение

Испытание проводят согласно перечислению 2) 8.3.3.4.2 IEC 60947-1:2007. Значение испытательного напряжения производитель выбирает так, чтобы ток генерировался между верхним порогом расцепления и нижним порогом расцепления испытательной аппаратуры.

Критерии приемлемости: ток должен быть в пределах между а) и б), а ограничивающий напряжение компонент не должен получить повреждений.

Примечание — Основной целью данного испытания является определение надлежащей работы ограничивающего напряжение элемента.

9.3.6.4 Испытание механического срабатывания MPSD

Следующие испытания проводят без подачи тока в главную цепь, за исключением случаев, когда это требуется для работы расцепителей. Во время испытаний запрещается проводить какие-либо регулировки, а функционирование должно быть удовлетворительным.

Проводят следующие испытания:

- две операции замыкания-размыкания;
- две операции без расцепления.

Примечание — Определение механического коммутационного аппарата без расцепления приведено в 2.4.23 IEC 60947-1:2007.

9.3.6.5 Проверка калибровки расцепителя короткого замыкания MPSD

Проверку калибровки мгновенных расцепителей короткого замыкания проводят для срабатывания расцепителей и его отсутствия при значениях тока, определенных в 9.3.3.2.2, перечисление е), без необходимости измерения времени отключения.

Испытания допускается проводить путем нагрузки двух полюсов последовательно, с помощью испытательного тока, с использованием всех возможных комбинаций полюсов, имеющих расцепители, или путем загрузки каждого полюса, имеющего расцепитель, по отдельности, испытательным током.

Один из методов определения уровня отключения состоит в применении медленно растущего испытательного тока, начиная со значения ниже нижнего предела, пока не произойдет расцепление MPSD. Расцепление должно произойти в пределах между нижним и верхним порогами испытательного тока.

9.4 Испытания на электромагнитную совместимость (ЭМС)

9.4.1 Общие положения

Применяют 8.4 IEC 60947-1:2007, IEC 60947-1:2007/AMD2:2014 совместно с 9.4.2 и 9.4.3 настоящего стандарта со следующими дополнениями.

Когда определенный спектр контакторов или пускателей включает аналогичную электронику управления в пределах одного типоразмера, испытания проводят только на репрезентативной выборке контакторов или пускателей, указанной производителем.

Протокол испытаний должен отражать все особые меры, которые были приняты для достижения соответствия, например использование экранированных или специальных кабелей. Если для соответствия требованиям по устойчивости к воздействию электромагнитных помех или излучению электромагнитных помех с контактором или пускателем используется вспомогательное оборудование, то это должно быть включено в протокол испытаний.

Испытуемый образец должен быть в разомкнутом или замкнутом положении, в зависимости от того, какое из них является наиболее тяжелым условием испытания, и приводится в действие номинальным питанием управления.

9.4.2 Устойчивость к электромагнитным помехам

Необходимы испытания по таблице 16. Особые требования указаны в 9.4.2.1—9.4.2.7.

Таблица 16 — Испытания на ЭМС. Устойчивость к электромагнитным помехам

Вид испытания	Обязательный уровень испытания
Электростатические разряды	Применяют соответствующий уровень испытаний по таблице 23 IEC 60947-1:2007, IEC 60947-1:2007/AMD1:2010
Излучаемые радиочастотные электромагнитные поля	Применяют соответствующий уровень испытаний по таблице 23 IEC 60947-1:2007, IEC 60947-1:2007/AMD1:2010
Быстрые электрические броски ^{a)}	Применяют соответствующий уровень испытаний по таблице 23 IEC 60947-1:2007, IEC 60947-1:2007/AMD1:2010
Скачки (1,2/50 нс — 8/20 мкс)	Применяют соответствующий уровень испытаний по таблице 23 IEC 60947-1:2007, IEC 60947-1:2007/AMD1:2010
Проводимые помехи, вызванные радиочастотными полями ^{b), c)}	Применяют соответствующий уровень испытаний ^{d)} по таблице 23 IEC 60947-1:2007, IEC 60947-1:2007/AMD1:2010
Кратковременные падения и прерывания напряжения	Применяют соответствующий уровень испытаний по таблице 23 класс 3 IEC 60947-1:2007, IEC 60947-1:2007/AMD1:2010
Гармоники в питании	9.4.2.9

^{a)} Контакттор должен сработать как минимум один раз во время испытания, а на реле перегрузки подают нагрузку 0,9 раз уставки тока с максимальным значением 100 А.
^{b)} Применимо только к портам, подключаемым к кабелям, общая длина которых согласно функциональной спецификации производителя может превышать 3 м.
^{c)} Уровень испытания также может быть определен в виде тока, равного нагрузке 150 Ом.
^{d)} За исключением диапазона вещательной частоты ITU от 47 до 68 МГц, для которого уровень составляет 3 В.

Если во время испытаний на ЭМС к испытываемому образцу присоединяют проводники, их поперечное сечение и тип провода могут быть произвольными, но они должны соответствовать документации производителя.

9.4.2.1 Эксплуатационные характеристики испытываемого образца во время и после испытания

Изделие должно функционировать в соответствии с критериями функционирования, приведенными в таблице 12. После испытаний проводят проверку пределов срабатывания по 9.3.6.2 при температуре воздуха окружающей среды.

9.4.2.2 Электростатический разряд

Применяют 8.4.1.2.2 IEC 60947-1:2007 со следующими дополнениями.

Разряды применяют только в тех точках, которые доступны в ходе нормальной эксплуатации. Испытания не проводят для силовых клемм и аппаратов IP00 (с открытым корпусом или шасси). В последнем случае производитель должен предоставить инструкции о том, как снизить вероятность повреждений от статического разряда.

Контакттор или пускатель должен отвечать критерию работоспособности В согласно таблице 12.

9.4.2.3 Радиочастотное электромагнитное поле

Применяют 8.4.1.2.3 IEC 60947-1:2007 со следующими дополнениями.

Контакттор или пускатель должен отвечать критерию работоспособности А согласно таблице 12.

9.4.2.4 Кондуктивные помехи, вызванные радиочастотными полями

Применяют 8.4.1.2.6 IEC 60947-1:2007 со следующим дополнением.

Данное испытание применимо только к портам, подключаемым к кабелям, общая длина которых согласно функциональной спецификации производителя может превышать 3 м.

Аппарат должен отвечать критерию работоспособности А согласно таблице 12.

9.4.2.5 Электрические броски

Применяют 8.4.1.2.4 IEC 60947-1:2007 со следующими дополнениями.

Клеммы цепей управления и вспомогательных цепей, предназначенные для присоединения проводников длиной более 3 м, подлежат испытаниям.

Контактор должен сработать как минимум один раз во время испытания, а на реле перегрузки подают нагрузку 0,9 раз уставки тока с максимальным значением 100 А.

Контактор или пускатель должен отвечать критерию работоспособности В согласно таблице 12.

9.4.2.6 Импульсы напряжения/тока (1,2/50 мкс — 8/20 мкс)

Применяют 8.4.1.2.5 IEC 60947-1:2007 со следующими дополнениями.

Контактор или пускатель должен отвечать критерию работоспособности В согласно таблице 12.

9.4.2.7 Магнитные поля промышленной частоты

Применяют 8.4.1.2.7 IEC 60947-1:2007 со следующими дополнениями.

Контактор или пускатель должен отвечать критерию работоспособности А согласно таблице 12.

9.4.2.8 Кратковременные падения и прерывания напряжения

Применяют 8.4.1.2.8 IEC 60947-1:2007 для класса 3 с критерием работоспособности С по таблице 12, за исключением 0,5 цикла и 1 цикла, к которым применим критерий работоспособности В по таблице 12.

К контакторам применимы только общие критерии таблицы 12. Во время испытания контактор или пускатель может временно размыкаться, но должен оставаться полностью работоспособным без сброса.

9.4.2.9 Гармоники

Для MPSD с электронным расцепителем защиты от сверхтока истинный среднеквадратичный отклик во избежание нежелательного срабатывания при 0,9 уставки тока в течение времени, в 10 раз превышающего время расцепления, проверяют до пятой составляющей гармоник при 50 % основного компонента:

- испытанием по F.4.1 IEC 60947-2:2016; или
- имитацией с помощью модели, для которой была подтверждена действительность; или
- оценкой конструкции, т. е. подтверждением правильного применения расчетов и правил проектирования, включая соответствующие пределы безопасности.

Для других аппаратов требование к испытаниям гармоник по F.4.1 IEC 60947-2:2016 находится на рассмотрении.

Примечание — Асимметрия волны тока, обычно в случае неисправности силового полупроводника, подключенного к сети, создает значительное нарушение баланса и может влиять на обнаружение тока электронным средством защиты от перегрузки, в результате чего требуется измерение фактического среднеквадратичного значения.

9.4.3 Помехозащита

9.4.3.1 Испытание на излучение кондуктивных радиочастотных электромагнитных помех

Описание испытания, методики испытания и требования к испытанию приведены в CISPR 11.

Достаточно проверить два образца из ряда контакторов или пускателей с разными номинальными мощностями, которые представляют максимальные и минимальные номинальные мощности в диапазоне.

Эмиссия не должна превышать уровней, приведенных в таблице 17.

Т а б л и ц а 17 — Пределы помех при испытании на кондуктивные радиочастотные излучения (для портов главных цепей)

Диапазон частот, МГц	Среда А, дБ (мкВ)	Среда В, дБ (мкВ)
От 0,15 до 0,5	79 квазипик 66 среднее	От 66 до 56 квазипика От 56 до 46 квазипика (снижение логарифма частоты)
От 0,5 до 5,0	73 квазипик 60 среднее	56 квазипик 46 среднее

Окончание таблицы 17

Диапазон частот, МГц	Среда А, дБ (мкВ)	Среда В, дБ (мкВ)
От 5 до 30	73 квазипик 60 среднее	60 квазипик 50 среднее
Примечание — Пределы приведены в соответствии с CISPR 11:2015, CISPR 11:2015/AMD1:2016, группа 1, для входных портов главной цепи и полной номинальной мощности менее 20 кВА.		

9.4.3.2 Испытания на излучаемые радиочастотные поля

Описание испытания, методика и испытательная установка — согласно разделу 7 CISPR 11:2015, CISPR 11:2015/AMD1:2016.

Испытания требуются, если цепи управления и вспомогательные цепи содержат компоненты с основными коммутируемыми частотами свыше 9 кГц (например, переключаемые источники питания и т. д.).

Эмиссия не должна превышать значений, указанных в таблице 18.

Таблица 18 — Пределы помех, излучаемых радиочастотными полями

Диапазон частот, МГц	Среда А ^{a)} Квазипик, дБ (мкВ)			Среда В ^{a)} Квазипик, дБ (мкВ)	
	в 30 м	в 10 м	в 3 м	в 10 м	в 3 м
От 30 до 230	30	40	50	30	40
От 230 до 1000	37	47	57	37	47
^{a)} Испытания допускается проводить на расстоянии 3 м только для мелкого оборудования (оборудование настольного типа или стоящее на полу, включая кабельную арматуру в испытательном цилиндре диаметром 1,2 м и высотой 1,5 м от пола).					

Приложение А
(обязательное)

**Маркировка и идентификация выводов контакторов
и связанных с ними реле перегрузки**

А.1 Общие положения

Применяют приложение L IEC 60947-1:2007 со следующим дополнением.

А.2 Маркировка и идентификация выводов контакторов

Клеммы главных цепей должны быть обозначены односимвольными номерами и буквенно-цифровой системой в соответствии с рисунком А.1.



Рисунок А.1 — Клеммы главных цепей

Примечание — Существующие альтернативные методы маркировки, т. е. 1-2 и L1-T1, будут постепенно заменяться новым методом, описанным выше.

В качестве альтернативы клеммы могут быть указаны на схеме подключения, поставляемой с устройством.

А.3 Маркировка и идентификация выводов реле перегрузки

Выводы главных цепей реле перегрузки следует маркировать аналогично выводам главных цепей контакторов (см. А.1). Пример — на рисунке А.2.

Выводы вспомогательных цепей перегрузки следует маркировать аналогично выводам вспомогательных цепей контакторов со специальными функциями (см. L.3.2 IEC 60947-1:2007).

Первый порядковый номер всегда 9; если требуется второй вывод, то вместо 9 применяют 0.

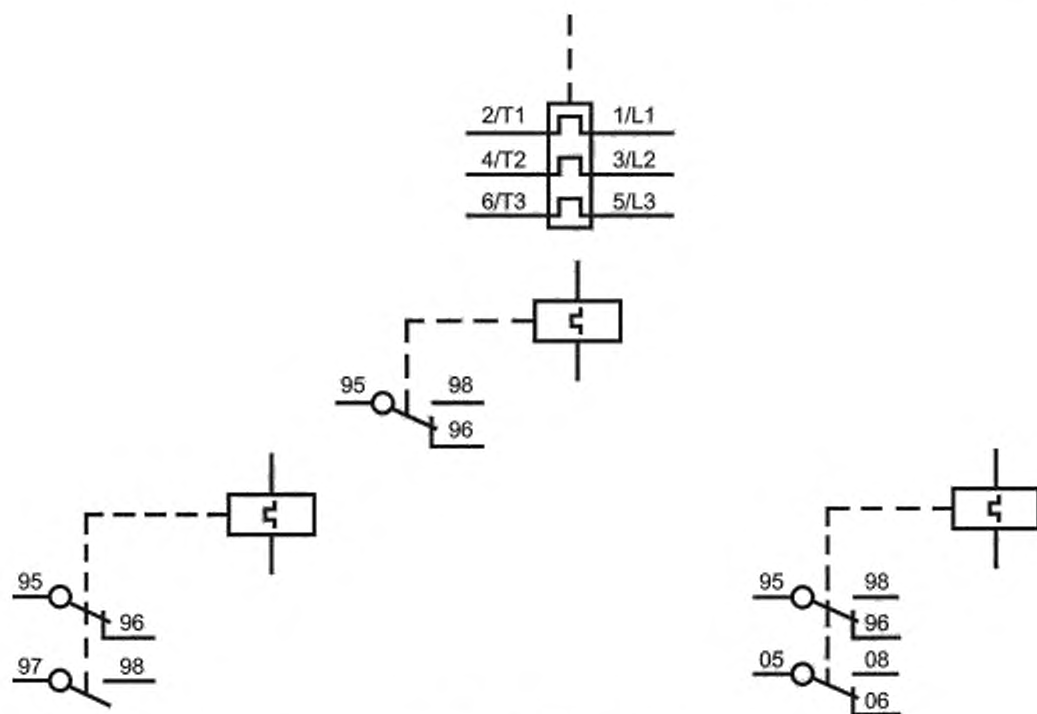


Рисунок А.2 — Реле перегрузки

В качестве альтернативы клеммы могут быть идентифицированы на монтажной схеме, прилагаемой к устройству.

**Приложение В
(обязательное)**

Специальные испытания

В.1 Общие положения

Специальные испытания выполняют по усмотрению производителя.

В.2 Механическая износостойкость

В.2.1 Типовые указания

Механическую износостойкость конструкции контактора или пускателя определяют числом циклов оперирования без нагрузки, достигаемым или превышающим 90 % всех аппаратов данного типа до их необходимого ремонта или замены механических частей; однако при этом допускается нормальное обслуживание, в том числе замена контактов по В.2.2.1 и В.2.2.3.

П р и м е ч а н и е — Этот метод отличается от метода, приведенного в приложении К, для которого полученное значение может быть другим.

Предпочтительные числа циклов оперирования без нагрузки составляют (в миллионах): 0,001; 0,003; 0,01; 0,03; 0,1; 0,3; 1; 3; 10.

В.2.2 Проверка механической износостойкости

В.2.2.1 Состояние контактора или пускателя, подлежащего испытанию

Контактор или пускатель должен быть установлен, а проводники должны быть присоединены, как в нормальных условиях эксплуатации.

Испытание проводят в отсутствие напряжения или тока в главной цепи. Перед испытанием контактор или пускатель необходимо смазать, если применение смазки указано для нормальных условий эксплуатации.

В.2.2.2 Рабочие условия

К катушкам электромагнитов управления должно быть подано их номинальное напряжение номинальной частоты.

Если к катушкам последовательно подключают активное или полное сопротивление, которое при оперировании замыкается накоротко или нет, испытание следует проводить с присоединением этих сопротивлений, как при нормальной эксплуатации.

В пневматические или электропневматические контакторы или пускатели сжатый воздух следует подавать при номинальном давлении.

Оперирование ручными пускателями должно проводиться, как при нормальных условиях эксплуатации.

В.2.2.3 Методика испытания

а) Испытания проводят с частотой оперирования, соответствующей классу повторно-кратковременного режима. Однако производитель имеет право увеличить частоту оперирования, если считает, что контактор или пускатель способен удовлетворять предъявляемым требованиям испытаний при повышенной частоте оперирования.

б) У электромагнитных и электропневматических контакторов или пускателей время возбуждения катушки управления должно быть более времени срабатывания контактора или пускателя, а время обесточивания катушки должно быть таким, чтобы контактор или пускатель успевал прийти в состояние покоя в обоих крайних положениях.

Число выполненных циклов оперирования должно быть не менее установленного производителем числа циклов оперирования при отсутствии нагрузки.

Проверке на механическую износостойкость допускается подвергать отдельно различные части пускателя, механически не связанные между собой, за исключением механической блокировки, ранее не испытанной вместе с контактором.

с) При испытаниях контакторов или пускателей, оснащенных независимыми расцепителями или минимальными расцепителями напряжения, не менее 10 % общего числа размыканий должно выполняться этими расцепителями.

д) После проведения каждой десятой части общего числа циклов оперирования по В.2.1, перед тем как продолжать испытания, разрешается:

- почистить весь контактор или пускатель, не разбирая его;

- смазать части, которые согласно предписаниям производителя следует смазывать для нормальной эксплуатации;

- отрегулировать ход и нажатие контактов, если позволяет конструкция контактора или пускателя.

е) При обслуживании не должно быть замены каких-либо частей.

ф) У пускателей со схемой звезда—треугольник встроенное устройство, обеспечивающее выдержку времени между замыканием в соединении звездой и замыканием в соединении треугольником, если оно регулируемое, можно настроить на его минимальную уставку.

г) У реостатных роторных пускателей встроенное устройство, обеспечивающее выдержку времени между замыканием коммутационных аппаратов в цепи ротора, если оно регулируемое, можно настроить на его минимальную уставку.

h) У автотрансформаторных пускателей встроенное устройство, обеспечивающее выдержку времени между замыканием в пусковом и включенном положениях, если оно регулируемое, можно настроить на его минимальную уставку.

В.2.2.4 Требуемые результаты

После испытаний на механическую износостойкость контактор или пускатель должен быть способен срабатывать в условиях, оговоренных в 9.3.6.2 и 9.3.6.3, при комнатной температуре.

Любые реле времени или другие устройства автоматического управления должны оставаться работоспособными.

В.2.2.5 Статистический анализ результатов испытания контакторов или пускателей

Механическая износостойкость конструкции контактора или пускателя устанавливается производителем и проверяется путем статистического анализа результатов данного испытания.

Для контакторов или пускателей, изготавливаемых в малых количествах, испытания по В.2.2.6 и В.2.2.7 неприменимы.

Однако контакторам или пускателям, изготавливаемым в малых количествах и отличающимся от базовой конструкции только изменениями деталей (т. е. без существенных изменений конструкции), не оказывающими заметного влияния на характеристики изделия, производитель может назначить механическую износостойкость на основании опыта эксплуатации аналогичных конструкций, анализа свойств материалов и т. п. и на основе анализа результатов испытаний аппаратов крупносерийного производства той же базовой конструкции.

При этом проводят одно из двух испытаний, описанных ниже, выбранное производителем как наиболее пригодное в каждом конкретном случае, например в зависимости от планируемого объема производства или соответственно условному тепловому току.

Примечание — Это испытание не предназначается для контроля каждой партии или в качестве приемочного для потребителя.

В.2.2.6 Одноступенчатое испытание восемью контакторами/пускателями

Восемь контакторов/пускателей испытывают на заданную механическую износостойкость.

Испытание считают положительным, если отказов нет вообще, и отрицательным, если число отказов более одного. В случае одного отказа испытанию на заданную механическую износостойкость подвергают три дополнительных образца контакторов или пускателей; если в этом случае отказов нет, испытание считают успешным. Испытание признают отрицательным, если одновременно происходят два и более отказов в двух выборках.

В.2.2.7 Двухступенчатое испытание трех контакторами/пускателями

Три контактора/пускателя испытывают на заданную механическую износостойкость.

Испытание считают положительным, если отказов нет, и отрицательным, если отказов более одного. В случае одного отказа испытанию на заданную механическую износостойкость подвергают три дополнительных образца.

Испытание считают положительным при отсутствии отказов во второй выборке и отрицательным, если число отказов в двух выборках два или более.

В.2.2.8 Другие методы

Допускается использовать также другие методы, приведенные в ISO 2859-1. Максимальный приемлемый уровень качества должен быть равен 10 %. Выбранный метод следует указывать в протоколе испытаний.

Примечание — Оба испытания: одноступенчатое восемью контакторами/пускателями и двухступенчатое трех контакторами/пускателями — приведены в ISO 2859-1 (таблицы 10-C-2 и 10-D-2). Эти два испытания были выбраны как основанные на испытаниях ограниченного числа контакторов или пускателей с практически одинаковыми статистическими характеристиками (приемлемый уровень качества 10 %).

В.3 Коммутационная износостойкость

В.3.1 Общие положения

В отношении стойкости к коммутационному износу контактор или пускатель условно характеризуется числом циклов оперирования под нагрузкой соответственно различным категориям применения по таблице В.1, которое он способен выполнить без ремонта или замены частей.

Поскольку оперирование пускателями со схемой звезда—треугольник, двухступенчатыми автотрансформаторными и реостатными роторными пускателями проводится в подверженных большим вариациям условиях эксплуатации, считается приемлемым не устанавливать стандартных условий испытательных параметров. Однако производителю рекомендуется указывать коммутационную износостойкость пускателя в определенных условиях эксплуатации; эта износостойкость может оцениваться по результатам испытаний составных частей пускателя.

При категориях АС-3, АС-3е и АС-4 испытательная цепь должна включать катушки индуктивности и сопротивления, скомпонованные так, чтобы обеспечить нужные значения тока, напряжения и коэффициента мощности согласно таблице В.1; кроме того, в категории АС-4 следует использовать испытательную цепь для проверки включающей и отключающей способностей (см. 9.3.3.5.2).

Во всех случаях скорость оперирования должен выбирать производитель.

Испытания следует считать удовлетворительными, если значения, зафиксированные в протоколе испытаний, отличаются от заданных лишь в пределах следующих допусков:

- по току — $\pm 5\%$;
- по напряжению — $\pm 5\%$.

Испытания должны быть проведены на контакторе или пускателе в условиях, соответствующих В.2.2.1 и В.2.2.2, методами, если уместно, по В.2.2.3, за исключением запрещения замены контактов.

Если контактор, входящий в состав пускателя, уже выдержал эквивалентное испытание, пускатель допускается повторно не испытывать.

Таблица В.1 — Проверка числа циклов оперирования под нагрузкой. Условия включения и отключения для нескольких категорий применения

Категория применения	Номинальный рабочий ток, А	Включение			Отключение		
		I/I_e	U/U_e	$\cos \varphi^{a)}$	I_c/I_e	U_r/U_e	$\cos \varphi^{a)}$
AC-1	Все значения	1	1	0,95	1	1	0,95
AC-2	Все значения	2,5	1	0,65	2,5	1	0,65
AC-3, AC-3e	$I_e \leq 17$ А	6	1	0,65	1	0,17	0,65
	$I_e > 17$ А	6	1	0,65	1	0,17	0,35
AC-4	$I_e \leq 17$ А	6	1	0,65	6	1	0,65
	0,35			0,35			
		I/I_e	U/U_e	$L/R^{b)}$, мс	I_c/I_e	U_r/U_e	$L/R^{b)}$, мс
DC-1	Любое значение	1,0	1,0	1,0	1,0	1,0	1,0
DC-3		2,5	1,0	2,0	2,5	1,0	2,0
DC-5		2,5	1,0	7,5	2,5	1,0	7,5

I_e — номинальный рабочий ток;
 U_e — номинальное рабочее напряжение;
 I — включаемый постоянный ток или действующее значение симметричной составляющей переменного тока.
 При переменном токе пиковое значение асимметричного тока, соответствующее коэффициенту мощности данной цепи, может быть более высоким.
 U — напряжение до включения;
 U_r — возвращающееся напряжение промышленной частоты;
 I_c — отключаемый ток.
 a) Допуск для $\cos \varphi$: $\pm 0,05$.
 b) Допуск для L/R : $\pm 15\%$.

В.3.2 Требуемые результаты

После испытания контактор или пускатель должен отвечать требованиям к рабочим условиям по 9.3.6.2 при температуре окружающей среды и выдерживать испытательное напряжение для проверки изоляции согласно 4) b) 8.3.3.4.1 IEC 60947-1:2007, приложенное только:

- между всеми полюсами, соединенными вместе, и корпусом контактора или пускателя;
- между каждым из полюсов и остальными полюсами, соединенными с корпусом контактора или пускателя.

В.3.3 Статистический анализ результатов испытания контакторов или пускателей

В.3.3.1 Общие положения

Механическая износостойкость конструкции контактора или пускателя устанавливается производителем и проверяется путем статистического анализа результатов данного испытания. При этом проводятся одно из трех испытаний, описанных ниже, в В.3.3.2—В.3.3.4, выбранное производителем как наиболее пригодное в каждом конкретном случае, например в зависимости от планируемого объема производства или соответственно условному тепловому току.

Для контакторов или пускателей, изготавливаемых в малых количествах, испытания по В.3.3.2 и В.3.3.3 неприменимы. Однако контакторам или пускателям, изготавливаемым в малых количествах и отличающимся от базовой конструкции только изменениями деталей (т. е. без существенных изменений конструкции), не оказывающими

заметного влияния на характеристики изделия, производитель может назначить механическую износостойкость на основании опыта эксплуатации аналогичных конструкций, анализа свойств материалов и т. п. и на основе анализа результатов испытаний аппаратов крупносерийного производства той же базовой конструкции.

Примечание — Это испытание не предназначено для контроля каждой партии или в качестве приемочного для потребителя.

В.3.3.2 Одноступенчатое испытание восемью контакторами/пускателями

Восемь контакторов/пускателей испытывают на заданную коммутационную износостойкость.

Испытание считают положительным, если число отказов не более двух.

В.3.3.3 Двухступенчатое испытание трех контакторами/пускателями

Три контактора/пускателя испытывают на заданную коммутационную износостойкость.

Испытание считают положительным, если отказов нет, и отрицательным, если отказов более одного. В случае одного отказа испытанию на заданную коммутационную износостойкость подвергают три дополнительных образца.

Испытание считают положительным при отсутствии отказов во второй выборке и отрицательным, если число отказов в двух выборках два или более.

В.3.3.4 Другие методы

Допускается использовать также другие методы, приведенные в ISO 2859-1. Максимальный приемлемый уровень качества должен быть равен 10 %. Выбранный метод следует указывать в протоколе испытаний.

Примечание — Оба испытания: одноступенчатое восемью контакторами/пускателями и двухступенчатое трех контакторами/пускателями — приведены в ISO 2859-1:1999 (таблицы 10-C-2 и 10-D-2). Эти два испытания были выбраны как основанные на испытаниях ограниченного числа контакторов или пускателей с практически одинаковыми статистическими характеристиками (приемлемый уровень качества 10 %).

В.4 Координация по току пересечения между пускателем и связанным с ним УЗКЗ

В.4.1 Общие положения и определения

В.4.1.1 Общие положения

Настоящее приложение устанавливает различные методы проверки характеристики пускателей и связанных с ними УЗКЗ при токах ниже и выше пересечения их соответствующих время-токовых характеристик, представляемых производителями пускателей и УЗКЗ, и при соответствующих типах координации согласно 8.2.5.1.

Координация по току пересечения между пускателем и УЗКЗ может быть проверена либо прямым методом специальным испытанием по В.4.2, либо для координации типа 2 косвенным методом согласно В.4.5.

В.4.1.2 Термины и определения

В.4.1.2.1 ток пересечения I_{co} (crossover current): Ток, соответствующий точке пересечения средних или опубликованных кривых, представляющих время-токовые характеристики реле перегрузки и УЗКЗ соответственно.

Примечание — Средние — это кривые, соответствующие средним арифметическим значениям, рассчитанным из допусков на время-токовые характеристики, представленные производителем.

В.4.1.2.2 время-токовая характеристика перегрузочной способности контакторов/пускателей (time-current characteristic capability of contactors/starters): График тока контактора/пускателя, который он способен выдержать в функции времени.

В.4.2 Условия проведения испытаний по проверке координации по току пересечения прямым методом

Пускатель и связанное с ним УЗКЗ должны быть установлены и соединены, как при нормальной эксплуатации. Все испытания должны быть выполнены из холодного состояния.

В.4.3 Испытательные токи и испытательные цепи

Испытательная цепь должна соответствовать 8.3.3.5.2 IEC 60947-1, исключая то, что колебательное переходное напряжение не должно корректироваться. Токи при испытании должны быть:

(i) $0,75I_{co}$ (с допуском минус 5 %);

(ii) $1,25I_{co}$ (с допуском плюс 5 %).

Коэффициент мощности испытательной цепи должен соответствовать таблице 7. Для небольших реле, имеющих высокое активное сопротивление, следует, как правило, использовать индуктивности для наибольшего снижения коэффициента мощности. Восстанавливающееся напряжение должно составлять 1,05 номинального рабочего напряжения.

Следует использовать УЗКЗ по 8.2.5.1, по номинальным параметрам и характеристикам оно должно соответствовать 9.3.4.2.

Если коммутационное устройство — контактор, его катушка должна питаться от отдельного источника при номинальном питающем напряжении управления катушки контактора и соединяться так, чтобы контактор разомкнулся, когда сработает реле перегрузки.

В.4.4 Методика испытания и получаемые результаты**В.4.4.1 Методика испытания**

При замкнутых пускателе и УЗКЗ испытательные токи, указанные в В.4.3, должны включаться отдельным коммутационным аппаратом. В каждом случае испытываемые устройства должны находиться при комнатной температуре.

После каждого испытания необходимо осмотреть УЗКЗ и, если необходимо, вернуть реле перегрузки и расцепитель автоматического выключателя в исходное положение или заменить все плавкие предохранители, если хотя бы один из них расплавился.

В.4.4.2 Результаты, которые необходимо получить

После испытания при меньшем токе (i) по В.4.3 УЗКЗ не должно сработать, а реле перегрузки (расцепитель) должно сработать, чтобы разомкнуть пускатель. Не должно быть повреждений пускателя.

После испытания при большем токе (ii) по В.4.3 УЗКЗ должен сработать раньше пускателя. Пускатель должен отвечать условиям 9.3.4.2.3 для типа координации, указанного производителем.

В.4.5 Проверка координации по току пересечения косвенным методом

Косвенный метод состоит в проверке на графике (см. рисунок В.1) условий соблюдения координации по току пересечения:

- время-токовая характеристика реле перегрузки (расцепителя) из холодного состояния, представленная производителем, должна указывать, как время отключения изменяется в функции тока до величины, по крайней мере, I_{cp} ; эта кривая должна располагаться ниже время-токовой характеристики УЗКЗ до I_{co} ;

- I_{cd} пускателя, испытанного по В.4.5.1, более чем I_{co} ;

- время-токовая перегрузочная характеристика контактора, испытанного по В.4.5.2, должна быть выше время-токовой характеристики (начиная с холодного состояния) реле перегрузки до I_{co} .

В.4.5.1 Испытание при I_{cd}

Применяют 9.3.4.1 со следующим дополнением.

Методика испытания: контактор или пускатель должен включать и отключать испытательный ток I_{cd} в течение рабочих циклов, указанных в таблице В.2. Данное требование выполняется при отсутствии УЗКЗ в схеме.

Таблица В.2 — Условия испытаний

	U_p/U_e	$\cos \varphi$	Время протекания тока (см. примечание 2), с	Время обесточивания, с	Число циклов оперирования
I_{cd}	1,05	См. примечание 1	0,05	См. примечание 3	3
<p>Примечание 1 — Коэффициент мощности должен быть выбран в соответствии с таблицей 16 ИЕС 60947-1:2007.</p> <p>Примечание 2 — Время может быть менее 0,05 с, если контакты успевают установиться должным образом перед последующим размыканием.</p> <p>Примечание 3 — См. таблицу 8.</p>					

Поведение контакторов и пускателей во время и после испытаний при токе I_{cd} :

а) в течение испытания не должно происходить ни постоянного дугообразования, ни перекрытия между полюсами, ни перегорания плавкого элемента в цепи заземления (см. 9.3.4.1.2), ни сваривания контактов;

б) после испытания:

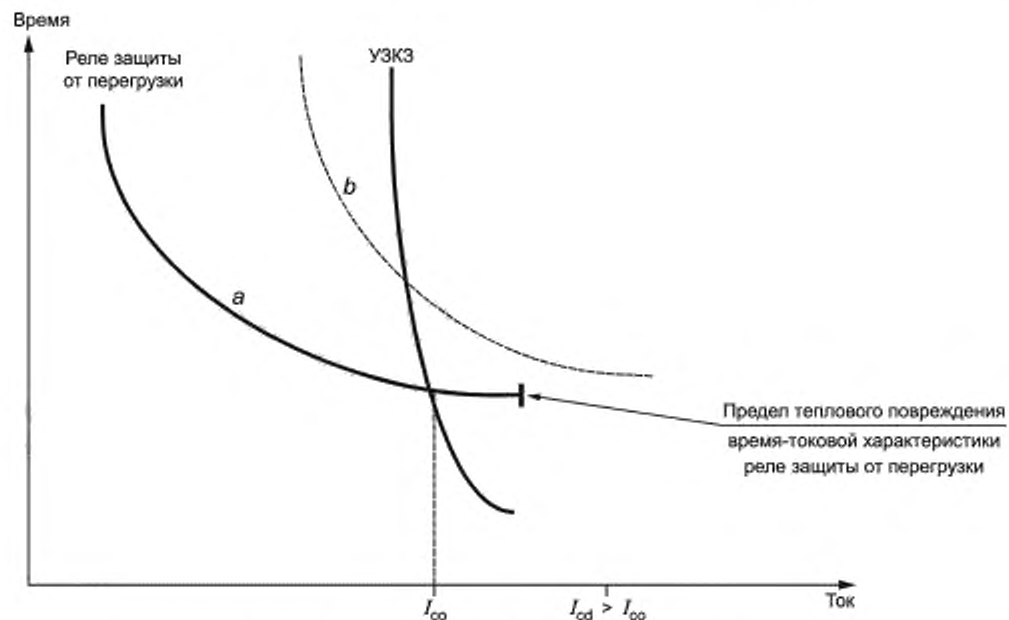
1) контакты должны функционировать правильно, когда контактор или пускатель переключают соответствующим методом управления;

2) электроизоляционные свойства контакторов и пускателей проверяют испытаниями электроизоляционных свойств контактора или пускателя, используя практически синусоидальное испытательное напряжение двойного значения номинального рабочего напряжения U_e , использовавшегося при испытании на I_{cd} с минимумом 1000 В. Испытательное напряжение должно быть приложено в течение 60 с, как указано в перечислениях 2) с) i) и 2) с) ii) 8.3.3.4.1 ИЕС 60947-1.

В.4.5.2 Время-токовая характеристика перегрузочной способности контакторов/пускателей

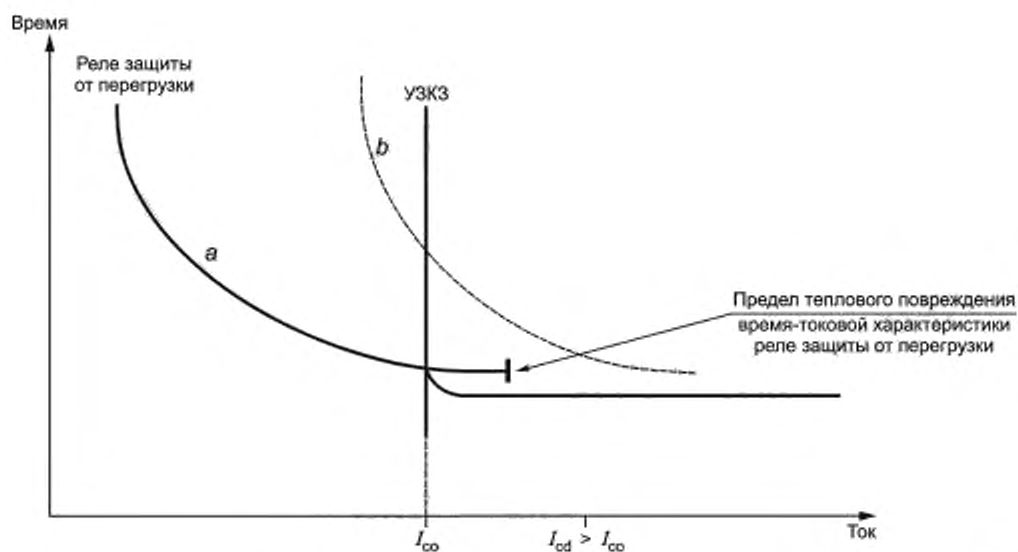
Характеристика выдается производителем и основана на методике испытания, изложенной в 9.3.5, но при таких сочетаниях токов перегрузки и продолжительности, чтобы получить характеристику, по крайней мере, до I_{co} , в дополнение к 8.2.4.4.

Эта характеристика действительна для токов перегрузки контактора при комнатной температуре. Минимальная продолжительность охлаждения, требующаяся для контактора между двумя такими испытаниями на перегрузку, должна быть указана производителем.



a — средняя время-токовая характеристика реле перегрузки из холодного состояния. *b* — время-токовая характеристика перегрузочной способности контактора

а) Координация с плавким предохранителем



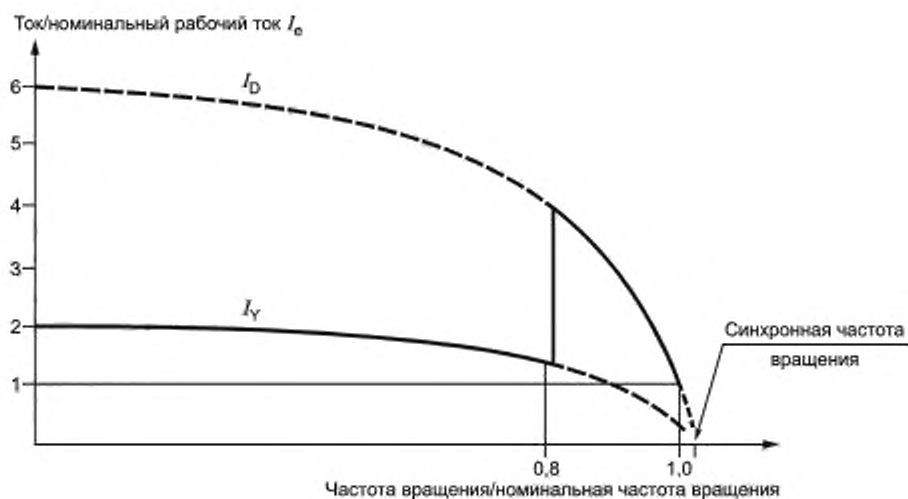
a — средняя время-токовая характеристика реле перегрузки из холодного состояния, *b* — время-токовая характеристика устойчивости контактора

б) Координация с автоматическим выключателем

Рисунок В.1 — Примеры время-токовых перегрузочных характеристик

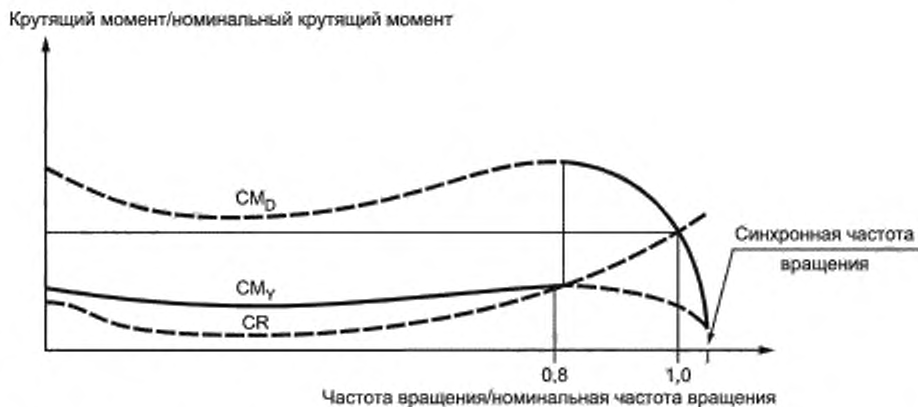
Приложение С
(справочное)

Типовые характеристики пускателей



I_Y — ток при схеме включения звезда; I_D — ток при схеме включения треугольник

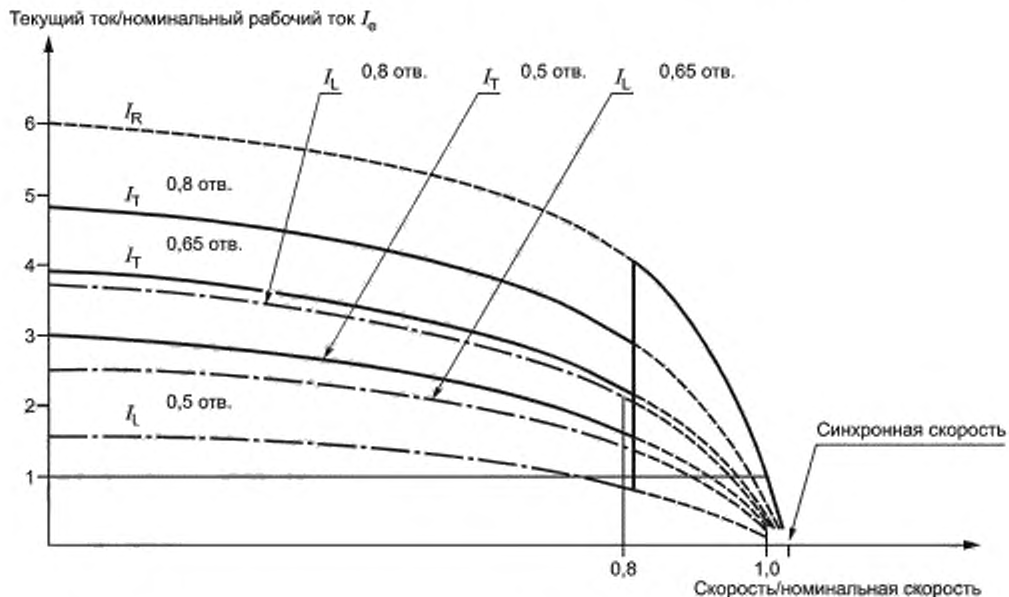
а) Нормальные токи при пуске со схемой звезда—треугольник



CR — вращающий момент нагрузки; CM — вращающий момент двигателя при номинальном напряжении

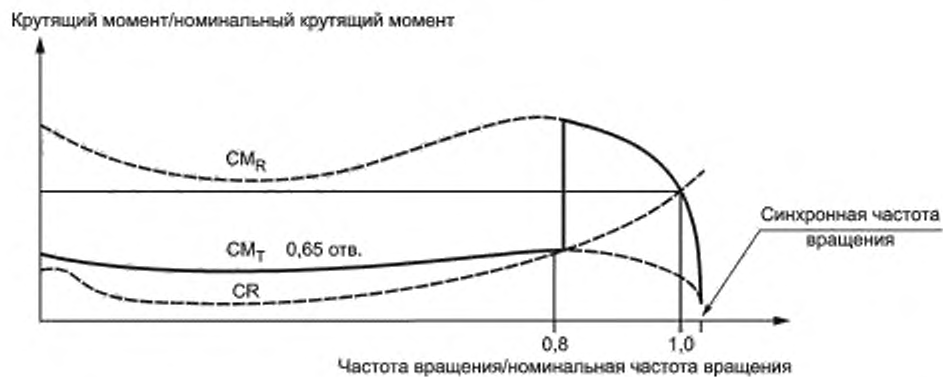
б) Нормальные крутящие моменты при пуске со схемой звезда—треугольник

Рисунок С.1 — Нормальные кривые токов и крутящих моментов при пуске со схемой звезда—треугольник (см. 3.4.4.1)



I_R — ток двигателя при номинальном напряжении; I_T — ток двигателя при пониженном напряжении,
 I_L — ток фазы при пониженном напряжении; отв. — ответвление

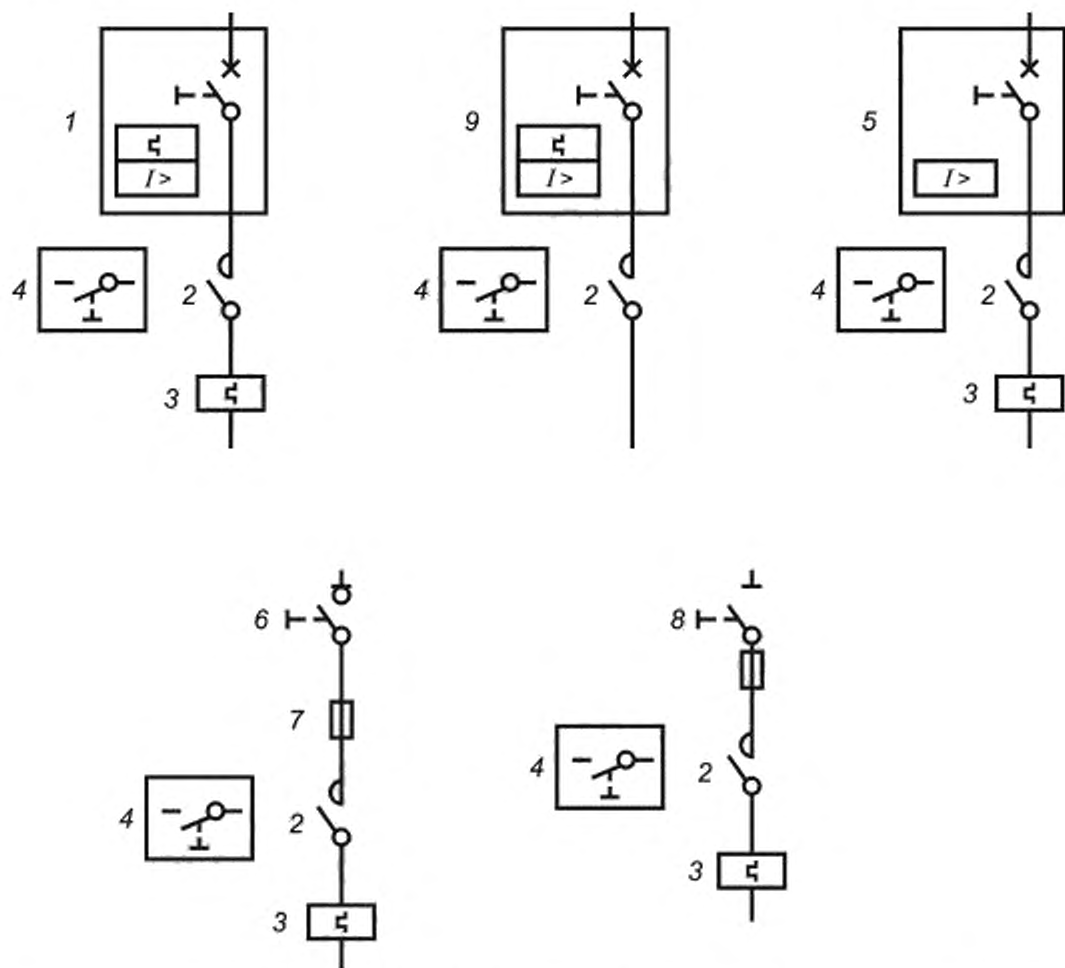
а) Нормальные токи при пуске с автотрансформатором



CR — крутящий момент под нагрузкой, CM_R — крутящий момент двигателя при номинальном напряжении,
 CM_T — крутящий момент двигателя при пониженном напряжении; отв. — ответвление

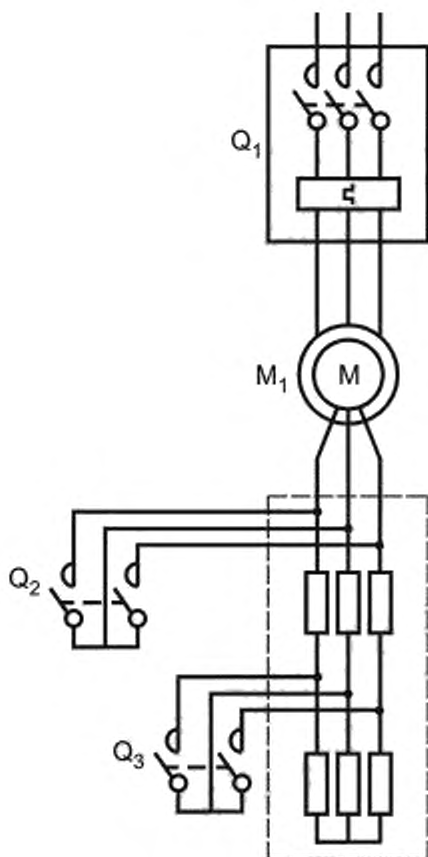
б) Нормальные крутящие моменты при пуске с автотрансформатором

Рисунок С.2 — Нормальные кривые токов и крутящих моментов при пуске с автотрансформатором
(см. 3.4.4.2)



1 — автоматический выключатель согласно IEC 60947-2; 2 — контактор; 3 — реле перегрузки; 4 — управляющий переключатель; 5 — автоматический выключатель только с магнитным расцеплением; 6 — коммутационный разъединитель; 7 — плавкий предохранитель; 8 — размыкающий плавкий предохранитель; 9 — коммутационный аппарат защиты двигателя (MPSD)

Рисунок С.3 — Типовые исполнения защищенных пускателей, комбинированных пускателей, защищенных коммутационных аппаратов и комбинированных коммутационных аппаратов

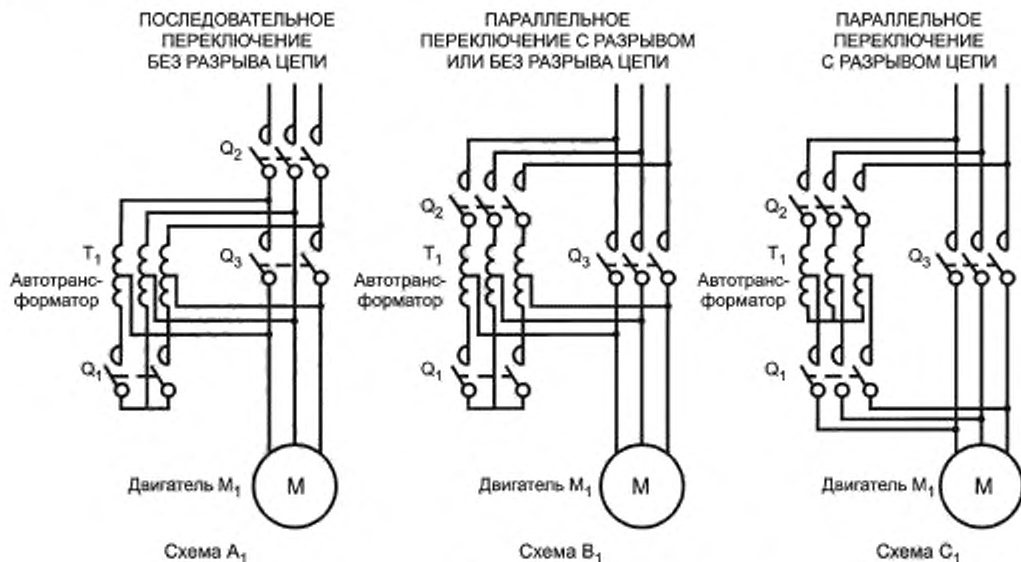


Положение механических коммутационных аппаратов

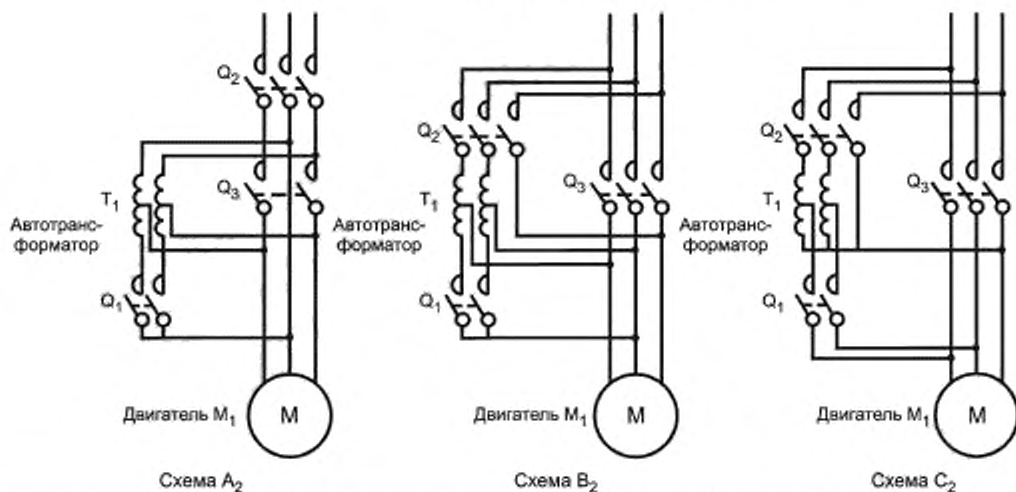
Механический переключатель	Положение пускателя	Пуск		
		Стоп	1-я ступень	1-я ступень
Q ₁	О	С	С	С
Q ₂	О	О	О	С
Q ₃	О	О	С	С

О — механический коммутационный аппарат разомкнут; С — механический коммутационный аппарат замкнут;
Q — контактор; M — двигатель

Рисунок С.4 — Пример трехфазной схемы реостатного роторного пускателя с тремя ступенями пуска и одним направлением вращения (когда все механические коммутационные аппараты — контакторы)



Трансформатор с двумя катушками



Последовательность контактов			
Контакты	Пуск	Переход	Вкл.
Q_1	С	О	О
Q_2	С	С	С
Q_3	О	О	С

Последовательность контактов				
Контакты	Пуск	Переход		Вкл.
		Разомкнут	Замкнут	
			1	2
Q_1	С	О	О	О
Q_2	С	О	С	С
Q_3	О	О	О	С

Последовательность контактов			
Контакты	Пуск	Переход	Вкл.
Q_1	С	О	О
Q_2	С	С	С
Q_3	О	О	С

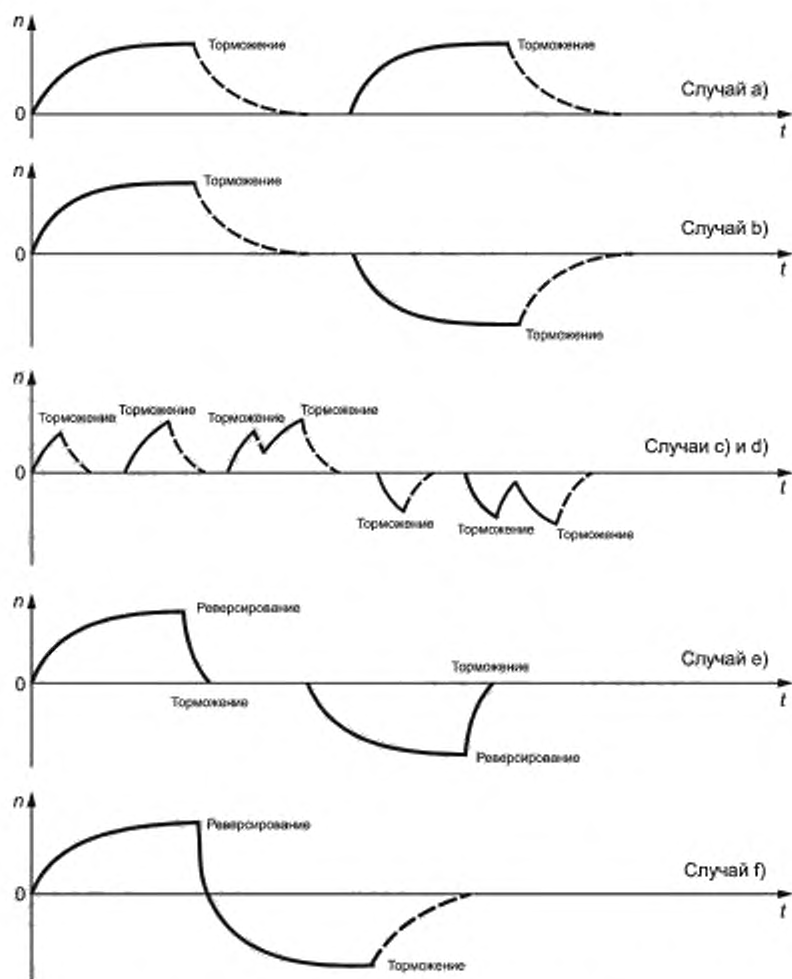
С — контакт замкнут;
О — контакт разомкнут

Для разомкнутого перехода Q_1 и Q_2 могут быть контактами одного механического коммутационного аппарата

Q_1 и Q_2 могут быть контактами одного механического коммутационного аппарата

Примечание — Графические символы, используемые выше, соответствуют ситуации, в которой все механические коммутационные аппараты являются контакторами.

Рисунок С.5 — Типовые методы и схемы запуска асинхронных электродвигателей переменного тока с помощью автотрансформаторов



Примечание — Отрезки кривых с точками соответствуют периодам, когда через двигатель ток не течет.

Рисунок С.6 — Примеры кривых скорости/времени для случаев а)–ф) по 5.3.5.6.1

Приложение D
(справочное)

Вопросы, требующие согласования между производителем и потребителем

Примечание — Для настоящего приложения:

- термин «соглашение» используют в широком смысле;
- термин «потребитель» включает в себя испытательные станции.

Применяют приложение J IEC 60947-1:2007 со следующими дополнениями.

Номер пункта или подпункта настоящего стандарта	Вопрос
5.3.4.3 Примечание	Защита от перегрузок пускателей в повторно-кратковременном режиме
5.3.5.6.4	Пауза между двумя последовательными пусками автотрансформаторных пускателей продолжительностью более 15 с
5.4	Области применения, отличающиеся от категорий применения по таблице 1
5.7.2	Особое применение максимальных реле или расцепителей тока мгновенного действия и реле и расцепителей типов, отличающихся от приведенных в перечислении в) 5.7.2
5.7.3	Защита цепи ротора в реостатном роторном пускателе
5.7.3	Защита автотрансформатора в автотрансформаторном пускателе
5.7.5	Допуски по время-токовым характеристикам реле перегрузки (указанные производителем)
5.10.2	Характеристики устройств для автоматического регулирования ускорения
5.11; 5.12	Характер и размеры соединительных связей: а) между автотрансформаторным пускателем и автотрансформатором, поставляемым отдельно; б) между реостатным роторным пускателем и сопротивлениями, поставляемыми отдельно. Соглашения должны заключать производитель пускателя и производитель трансформатора или сопротивлений по обстоятельствам
8.2.2.7.3	Номинальные характеристики обмоток со специальными номиналами (указываются производителем)
Таблица 7	Проверка условий включения при испытании на включение и отключение (с согласия производителя)
Таблица 11	Сноска ^{a)}
Таблица 13	Значение ожидаемого тока I_g при испытаниях на условный ток короткого замыкания аппаратов $I_g > 1600$ А

Приложение Е
(свободно)

**Приложение F
(обязательное)**

**Требования к вспомогательному контакту, связанному с силовым контактом
(зеркальный контакт)**

F.1 Область применения и цель

F.1.1 Область применения

Настоящее приложение распространяется на вспомогательные контакты, механически заблокированные с силовыми контактами контактора и обозначаемые как зеркальные контакты во избежание путаницы с механически заблокированными контактными элементами, которые приведены в приложении L IEC 60947-5-1:2016. Однако это не исключает соответствия данного вспомогательного контакта как требованиям, предъявляемым к зеркальному контакту, так и требованиям к механически заблокированному контакту согласно приложению L IEC 60947-5-1:2016.

Примечание 1 — Типичным назначением зеркальных контактов является наличие в схеме управления машинным оборудованием высоконадежного мониторинга состояния контактора. Однако зеркальный контакт не следует рассматривать исключительно как средство обеспечения безопасности.

Примечание 2 — Зеркальные контакты прежде всего рассматриваются как абсолютно безопасные, принудительного действия, заблокированные и непосредственно приводимые в действие.

Примечание 3 — Значение «механически связано» также применимо к дополнительным контактным блокам, которые могут быть установлены потребителем.

F.1.2 Цель

Целью настоящего приложения является обеспечение дополнительных технических условий (термины и определения к ним, технические требования и испытания) для определения требований к характеристикам, маркировке и работоспособности зеркального контакта.

F.2 Термины с соответствующими определениями

В настоящем приложении применены следующие термины с соответствующими определениями:

F.2.1 зеркальный контакт (mirror contact): Нормально замкнутый вспомогательный контакт, который не может находиться в замкнутом положении одновременно с разомкнутым главным контактом согласно условиям, определяемым F.7.

Примечание — В одном контакторе может быть несколько зеркальных контактов.

F.3 Характеристики

Все зеркальные контакты должны отвечать соответствующим требованиям, приведенным в настоящем стандарте.

F.4 Информация об изделии

Применяют раздел 5 IEC 60947-5-1:2016 со следующими дополнениями.

Зеркальные контакты должны быть четко идентифицированы:

- на самом контакторе; или
- в документации производителя; или
- оба случая.

Для идентификации зеркального контакта допускается использовать символ, показанный на рисунке F.1.

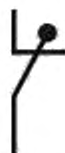


Рисунок F.1 — Зеркальный контакт

F.5 Условия нормальной эксплуатации, монтажа и транспортирования

Дополнительные требования отсутствуют.

F.6 Требования к конструкции и работоспособности

Применяют раздел 7 IEC 60947-5-1:2016 со следующими дополнениями.

Если хотя бы один из главных контактов замкнут, зеркальные контакты должны быть разомкнуты.

Ф.7 Испытания**Ф.7.1 Общие положения**

Применяют раздел 8 IEC 60947-5-1:2016 со следующими дополнениями.

Должны быть проведены испытания по Ф.7.2 и Ф.7.3.

Ф.7.2 Испытания новых образцов

Для каждого зеркального контакта должно быть проведено испытание m -образцов, где m — число главных контактов.

Примечание — В зависимости от конструкции продукта необходимое число m продуктов может быть сведено к минимуму на основе инженерного решения для покрытия наихудших случаев.

Испытания проводят на новых образцах в чистом состоянии.

Методика испытания

а) Для имитации сваривания контактов в одном из главных полюсов один главный контакт удерживают в замкнутом положении, например путем сваривания или склеивания каждой контактной точки (т. е. в контакте с двойным разрывом сваривание проводят в двух контактных точках). Толщина сварки или склейки не должна значительно менять расстояние между контактами, использованный метод должен быть указан в протоколе испытаний.

б1) При обесточенной рабочей катушке к зеркальному контакту прикладывают испытательный импульс 2,5 кВ (на уровне моря). При иной высоте над уровнем моря (см. таблицу Ф.1) должна быть выполнена корректировка по расчетам таблицы 12 IEC 60947-1. Не должно быть разрушительных разрядов.

Таблица Ф.1 — Испытательное напряжение в зависимости от высоты над уровнем моря

Уровень моря	200 м	500 м	1000 м	2000 м
2,5 кВ	2,37 кВ	2,37 кВ	2,29 кВ	2,12 кВ
Примечание — Данным испытанием гарантируется минимальный зазор 0,5 мм в соответствии с IEC 60664-1:2007 (рисунки А.1—А.3), из которого взята таблица 13 IEC 60947-1:2007.				

б2) В качестве альтернативы перечислению б1) при обесточенной рабочей катушке проводят замер раствора контактов; он не должен превышать 0,5 мм. При нескольких последовательных контактах суммарный контактный зазор должен быть свыше 0,5 мм.

Последовательности в перечислениях а) и б1) или б2) повторяют на новых образцах для каждого главного контакта, сваренного последовательно.

Ф.7.3 Проверка после испытания на условную работоспособность в условиях эксплуатации (согласно таблице 10)

По окончании испытаний на условную работоспособность в условиях эксплуатации согласно 9.3.3.6 следует провести проверку того, что зеркальный контакт выдерживает свое номинальное напряжение по изоляции U_i , если катушка находится под нагрузкой.

Приложение G
(справочное)

**Номинальные рабочие токи и номинальные рабочие мощности коммутационных аппаратов
для электродвигателей**

G.1 Общие положения

Приведенные в таблице G.1 значения являются рекомендуемыми для взаимосвязи между номинальными рабочими токами и номинальными рабочими мощностями. Их следует учитывать в информации по изделиям, предоставляемой потребителям.

Положения настоящего приложения действительны для всех видов коммутационных аппаратов для электродвигателей.

Рисунки гармонизированы и являются основой информации по изделиям, предоставляемой производителем.

Значения, приведенные в таблице G.1, являются типичными номинальными рабочими токами двигателей для соответствующих номинальных рабочих мощностей.

Если аппараты соответствуют этим значениям, они должны быть способны коммутировать большинство существующих электродвигателей.

Данными значениями рекомендуется руководствоваться при конструировании коммутационных аппаратов.

G.2 Номинальные рабочие мощности и номинальные рабочие токи

Номинальная рабочая мощность связана с отдельными номинальными рабочими токами при разных напряжениях согласно таблице G.1.

Ориентировочные значения номинальных рабочих токов определены на основе четырехполюсного двигателя с короткозамкнутым ротором при 400 В, 1500 мин⁻¹ и 50 Гц. Номинальные рабочие токи для других напряжений рассчитывают на основе значений при 400 В.

Таблица G.1 — Номинальные рабочие мощности и номинальные рабочие токи двигателей

Номинальная рабочая мощность		Значения номинального рабочего тока, А, при напряжениях, В										
кВт ^{a)}	л.с. ^{b)}	110—120	200	208	230	220—240	380—415	400	440—480	500	550—600	690
0,06	—	—	—	—	0,35	—	—	0,20	—	0,16	—	0,12
0,09	—	—	—	—	0,52	—	—	0,30	—	0,24	—	0,17
0,12	—	—	—	—	0,70	—	—	0,44	—	0,32	—	0,23
0,18	—	—	—	—	1,0	—	—	0,60	—	0,48	—	0,35
0,25	—	—	—	—	1,5	—	—	0,85	—	0,68	—	0,49
0,37	—	—	—	—	1,9	—	—	1,10	—	0,88	—	0,64
—	1/2	4,4	2,5	2,4	—	2,2	1,3	—	1,1	—	0,9	—
0,55	—	—	—	—	2,6	—	—	1,5	—	1,2	—	0,87
—	3/4	6,4	3,7	3,5	—	3,2	1,8	—	1,6	—	1,3	—
—	1	8,4	4,8	4,6	—	4,2	2,3	—	2,1	—	1,7	—
0,75	—	—	—	—	3,3	—	—	1,9	—	1,5	—	1,1
1,10	—	—	—	—	4,7	—	—	2,7	—	2,2	—	1,6
—	1—1/2	12,0	6,9	6,6	—	6,0	3,3	—	3,0	—	2,4	—
—	2	13,6	7,8	7,5	—	6,8	4,3	—	3,4	—	2,7	—
1,5	—	—	—	—	6,3	—	—	3,6	—	2,9	—	2,1
2,2	—	—	—	—	8,5	—	—	4,9	—	3,9	—	2,8
—	3	19,2	11,0	10,6	—	9,6	6,1	—	4,8	—	3,9	—
3,0	—	—	—	—	11,3	—	—	6,5	—	5,2	—	3,8

Продолжение таблицы G.1

Номинальная рабочая мощность		Значения номинального рабочего тока, А, при напряжениях, В										
кВт ^{a)}	л.с. б)	110— 120	200	208	230	220— 240	380— 415	400	440— 480	500	550— 600	690
4	—	—	—	—	15	—	—	8,5	—	6,8	—	4,9
—	5	30,4	17,5	16,7	—	15,2	9,7	—	7,6	—	6,1	—
5,5	—	—	—	—	20	—	—	11,5	—	9,2	—	6,7
—	7—1/2	44,0	25,3	24,2	—	22,0	14,0	—	11,0	—	9,0	—
—	10	56,0	32,2	30,8	—	28,0	18,0	—	14,0	—	11,0	—
7,5	—	—	—	—	27	—	—	15,5	—	12,4	—	8,9
11,0	—	—	—	—	38,0	—	—	22,0	—	17,6	—	12,8
—	15	84	48,3	46,2	—	42,0	27,0	—	21,0	—	17,0	—
—	20	108	62,1	59,4	—	54,0	34,0	—	27,0	—	22,0	—
15	—	—	—	—	51	—	—	29	—	23	—	17
18,5	—	—	—	—	61	—	—	35	—	28	—	21
—	25	136	78,2	74,8	—	68	44	—	34	—	27	—
22	—	—	—	—	72	—	—	41	—	33	—	24
—	30	160	92	88	—	80	51	—	40	—	32	—
—	40	208	120	114	—	104	66	—	52	—	41	—
30	—	—	—	—	96	—	—	55	—	44	—	32
37	—	—	—	—	115	—	—	66	—	53	—	39
—	50	260	150	143	—	130	83	—	65	—	52	—
—	60	—	177	169	—	154	103	—	77	—	62	—
45	—	—	—	—	140	—	—	80	—	64	—	47
55	—	—	—	—	169	—	—	97	—	78	—	57
—	75	—	221	211	—	192	128	—	96	—	77	—
—	100	—	285	273	—	248	165	—	124	—	99	—
75	—	—	—	—	230	—	—	132	—	106	—	77
90	—	—	—	—	278	—	—	160	—	128	—	93
—	125	—	359	343	—	312	208	—	156	—	125	—
110	—	—	—	—	340	—	—	195	—	156	—	113
—	150	—	414	396	—	360	240	—	180	—	144	—
132	—	—	—	—	400	—	—	230	—	184	—	134
—	200	—	552	528	—	480	320	—	240	—	192	—
150	—	—	—	—	—	—	—	—	—	—	—	—
160	—	—	—	—	487	—	—	280	—	224	—	162
185	—	—	—	—	—	—	—	—	—	—	—	—
—	250	—	—	—	—	604	403	—	302	—	242	—
200	—	—	—	—	609	—	—	350	—	280	—	203
220	—	—	—	—	—	—	—	—	—	—	—	—

Окончание таблицы G.1

Номинальная рабочая мощность		Значения номинального рабочего тока, А, при напряжениях, В										
кВ ^{а)}	л.с. б)	110— 120	200	208	230	220— 240	380— 415	400	440— 480	500	550— 600	690
—	300	—	—	—	—	722	482	—	361	—	289	—
250	—	—	—	—	748	—	—	430	—	344	—	250
280	—	—	—	—	—	—	—	—	—	—	—	—
—	350	—	—	—	—	828	560	—	414	—	336	—
—	400	—	—	—	—	954	636	—	477	—	382	—
300	—	—	—	—	—	—	—	—	—	—	—	—
315	—	—	—	—	940	—	—	540	—	432	—	313
—	450	—	—	—	—	1030	—	—	515	—	412	—
335	—	—	—	—	—	—	—	—	—	—	—	—
355	—	—	—	—	1061	—	—	610	—	488	—	354
—	500	—	—	—	—	1180	786	—	590	—	472	—
375	—	—	—	—	—	—	—	—	—	—	—	—
400	—	—	—	—	1200	—	—	690	—	552	—	400
425	—	—	—	—	—	—	—	—	—	—	—	—
450	—	—	—	—	—	—	—	—	—	—	—	—
475	—	—	—	—	—	—	—	—	—	—	—	—
500	—	—	—	—	1478	—	—	850	—	680	—	493
530	—	—	—	—	—	—	—	—	—	—	—	—
560	—	—	—	—	1652	—	—	950	—	760	—	551
600	—	—	—	—	—	—	—	—	—	—	—	—
630	—	—	—	—	1844	—	—	1060	—	848	—	615
670	—	—	—	—	—	—	—	—	—	—	—	—
710	—	—	—	—	2070	—	—	1190	—	952	—	690
750	—	—	—	—	—	—	—	—	—	—	—	—
800	—	—	—	—	2340	—	—	1346	—	1076	—	780
850	—	—	—	—	—	—	—	—	—	—	—	—
900	—	—	—	—	2640	—	—	1518	—	1214	—	880
950	—	—	—	—	—	—	—	—	—	—	—	—
1000	—	—	—	—	2910	—	—	1673	—	1339	—	970

а) Предпочтительные номинальные значения согласно IEC 60072-1 (первичная серия).
 б) Значения токов (А) и мощности (л.с.) — согласно таблице 45.2 UL 508:2013 (60 Гц).

**Приложение Н
(обязательное)**

Электронные реле перегрузки с расширенными функциями

Н.1 Общие сведения

Применяют приложение Т к IEC 60947-1:2007/2007, IEC 60947-1:2007/AMD1:2010, IEC 60947-1:2007/AMD2:2014 со следующими дополнениями.

Показатели контроля нагрузки для энергоэффективного управления, имеющиеся в электронных реле перегрузки, определены в приложении О.

Н.2 Термины и определения

Н.2.1 электронное реле перегрузки с функциями управления (electronic overload relay with control functions): Многополюсное электронное реле с возможностями управления электродвигателем через его входы и выходы.

Примечание — Пример функций управления: реверсивное управление, двухскоростное управление, управление схемой звезда—треугольник и т. д.

Н.2.2 электронное реле перегрузки с функцией перезапуска при пониженном напряжении (electronic overload relay with under-voltage restarting function): Электронное реле, которое срабатывает, когда подаваемое в главную цепь или цепь управления напряжение падает ниже предустановленного значения и автоматически осуществляет повторный запуск (с выдержкой времени или без нее), когда напряжение восстанавливается.

Н.2.3 электронное реле перегрузки с функцией перезапуска при пониженном напряжении в главной цепи (electronic overload relay with main circuit under-voltage restarting function): Электронное реле перегрузки с функцией перезапуска при пониженном напряжении, отслеживающее напряжение только в главной цепи.

Н.2.4 электронное реле перегрузки с функцией перезапуска при пониженном напряжении в цепи управления (electronic overload relay with control circuit under-voltage restarting function): Электронное реле перегрузки с функцией перезапуска при пониженном напряжении, отслеживающее напряжение только в цепи управления.

Примечание — Функцию автоматического перезапуска можно отключить.

Н.3 Пределы срабатывания функций управления

Н.3.1 Общие положения

Последовательности времени срабатывания, взаимодействия со входами и выходами, а также пределы срабатывания должны быть определены в документах производителя.

Для функции перезапуска двигателя диапазоны и допустимые отклонения времени и обнаружения падения напряжения, а также задержки повторного запуска после восстановления напряжения должны быть определены в документах производителя.

Н.3.2 Пределы электронного реле перегрузки с функцией перезапуска при пониженном напряжении в главной цепи

При падении и потере напряжения в главной цепи реле срабатывает. Применяют следующие требования:

- a) при восстановлении напряжения в течение T_1 (время отключения для мгновенного повторного включения) реле перегрузки осуществляет управление цепи пускателя для мгновенного восстановления рабочего состояния;
- b) при восстановлении напряжения в период между T_1 и T_2 (время отключения для повторного включения) реле сбрасывается к последовательности пуска;
- c) при восстановлении напряжения после T_2 реле не должно автоматически сбрасываться.

Параметры T_1 и T_2 настраиваются, а значение T_2 более значения T_1 .

Допустимое отклонение уставок порогового напряжения и времени должно быть указано производителем, но не может превышать $\pm 10\%$. Если значение уставки времени менее 1 с, производитель должен указать допуски.

Н.4 Испытание функций управления

Испытание функций управления проводят согласно Н.3, а каждую функцию управления проверяют как минимум трижды.

Для функций повторного запуска время обнаружения падения напряжения и задержки повторного запуска проверяют согласно Н.3.

Приложение I
(справочное)

**Контакты категории применения AC-1 для двигательных нагрузок
с полупроводниковым управлением**

Контакты часто используют с полупроводниковыми контроллерами, пускателями или приводными механизмами. Контакты таких назначений не предназначены для коммутации двигательных токовых нагрузок при стабильном напряжении систем.

Их назначение — проводить токи со стороны питания либо со стороны нагрузки таких контроллеров и предоставлять возможность для отключения контроллера от питания и/или нагрузки в обесточенном состоянии. Еще одним назначением является шунтирование контроллера, обычно с целью снижения тепловых потерь при разгоне. Контакты таких назначений должны иметь такое управление и блокировку, которые исключили бы их замыкание и размыкание при токе нагрузки.

Соблюдение вышеуказанных условий соответствует категории применения контактов AC-1.

Приложение J
(свободно)

**Приложение К
(обязательное)**

**Процедура определения характеристик электромеханических контакторов,
применяемых для обеспечения функциональной безопасности**

К.1 Общие положения

Применяют приложение К IEC 60947-1:2007/AMD2:2014 со следующими дополнениями.

К.2 Требования к испытанию

Механическую прочность определяют в соответствии с В.2.2.1—В.2.2.4. В условиях применения без тока коммутации применима механическая прочность.

Электрическую прочность определяют в соответствии с В.3.1, В.3.2 для категории применения AC-3, AC-3e, если иное не указано производителем.

Окружающие условия испытания должны соответствовать требованиям раздела 7.

К.3 Характеристики видов отказа

В таблице К.1 приведены типовые виды отказа для контактора.

Таблица К.1 — Виды отказа контакторов

Виды отказа	Характеристики нормально разомкнутого контактора
Невозможность замыкания	Ток продолжает течь после отключения питания электромагнита
Невозможность размыкания	Отсутствие тока в одном или нескольких полюсах после подачи питания на электромагнит
Короткое замыкание между полюсами	Нарушение изоляции между полюсами
Короткое замыкание между полюсом и любой смежной частью	Нарушение изоляции любой смежной части

К.4 Частота отказов контактора

В дополнение к приведенному в К.5 IEC 60947-1:2007, IEC 60947-1:2007/AMD2:2014 типовая частота отказов контактора приведена в таблице К.2.

Отказоустойчивость аппаратных средств одного контактора, как правило, равна нулю.

Примечание — В IEC 62061 отказоустойчивость аппаратных средств N означает, что N+1 отказов может привести к утрате функции.

Таблица К.2 — Типовая частота отказов нормально разомкнутых контакторов

Виды отказа	Типовая частота отказов F для результатов испытаний электрической прочности нормально разомкнутых контакторов категории применения AC-3 ^{a)}	Типовая частота отказов F для результатов испытаний механической прочности нормально разомкнутых контакторов категории применения ^{a)}
Невозможность замыкания ^{b)}	73 %	50 %
Невозможность размыкания	25 %	50 %
Короткое замыкание между полюсами	1 %	0 %
Короткое замыкание между полюсами и любой смежной частью (например, вспомогательная часть, шина заземления, катушка)	1 %	0 %
Если контактор используется так, что опасная ситуация может быть спровоцирована видом отказа, частота которого превышает 40 %, для системы могут требоваться функция диагностики и подходящие функции реагирования на неисправность.		
^{a)} Типовые значения получены по испытаниям, проводившимся на разных контакторах.		
^{b)} Охват функцией диагностики подсистемы, включающей контактор с зеркальными контактами, может составлять 99 %, если предусмотрена подходящая функция реагирования на неисправность.		

Приложение L
(обязательное)

**Порядок оценки электромеханической защиты от перегрузки,
используемой в целях безопасности, и особенно в условиях взрывоопасной атмосферы**

L.1 Применение и предмет**L.1.1 Применение**

Проведение настоящей оценки не является обязательным — на усмотрение производителя.

Функция электромеханической защиты от перегрузки представляет собой лишь дополнительную меру по снижению риска для систем с приводом от электродвигателей. В дополнение может применяться тепловая защита на основе термодатчика (см. IEC 60947-8).

L.1.2 Предмет

В данном приложении определен порядок обеспечения минимального уровня способности SIL 1 или аналогичного уровня работоспособности, требуемого для работы функционального блока «электромеханической защиты от перегрузки» в целях безопасности. Электромеханическая защита от перегрузки считается частью функции полной безопасности. Для областей применения с низкими требованиями основное внимание уделяют минимизации систематических отказов, которой можно добиться с помощью системы менеджмента качества на протяжении всего жизненного цикла.

Оценка общей функции безопасности на уровне системы не рассматривается в настоящем приложении.

Примечание 1 — В Европе применяют EN 50495.

Примечание 2 — Типичный пример — защита электродвигателя от перегрузки, который находится во взрывоопасной атмосфере (тип защиты «е» по IEC 60079-7).

Примечание 3 — Применяют систему качества по ISO/IEC 80079-34.

L.2 Термины, определения и символы

В настоящем приложении применены следующие термины, определения и символы.

L.2.1 Термины и определения

L.2.1.1 безопасное состояние (safe state): Состояние устройства безопасности, которое обеспечивает безопасное состояние EUC.

Примечание — В данном приложении безопасное состояние — это состояние размыкания цепи двигателя.

L.2.1.2 отказоустойчивость аппаратных средств; HFT (hardware fault tolerance HFT): Способность аппарата продолжать выполнять требуемую функцию при наличии отказов.

L.2.1.3 SIL-способность (SIL-capability): Характеристика функциональных блоков, отвечающих требованиям IEC 61508-2 и IEC 61508-3, подходящим для выполнения функций, которые присвоены по SIL 1, 2 или 3 соответственно.

[IEC 60079-29-3:2014, 3.15]

L.2.1.4 систематический отказ (systematic failure): Отказ, связанный детерминистическим способом с определенной причиной, которая может быть устранена только путем изменения конструкции или производственного процесса, эксплуатационных процедур, документации или других соответствующих факторов.

Примечание 1 — Корректирующее обслуживание без изменения обычно не устраняет причину отказа.

Примечание 2 — Систематический отказ можно спровоцировать, имитируя причину отказа.

Примечание 3 — Примеры причин систематических отказов включают человеческий фактор в части:

- соблюдения норм безопасности;
- разработки, производства, установки и эксплуатации аппаратной части.

[IEC 61508-4:2010, 3.6.6, изменение — удалены третий пример к примечанию 3 и примечание 4]

L.2.1.5 электромеханическая защита от перегрузки (electromechanical overload protection): Защита вращающегося электрического механизма при избыточных температурах, которые являются результатом определенных условий перегрузки, с помощью термомеханического обнаружения, обеспечивающего размыкание цепи нагрузки двигателя.

Примечание — Электромеханическая защита от перегрузки, как правило, обеспечивается тепловыми реле перегрузки или коммутационными аппаратами защиты электродвигателей (MPSD).

L.2.1.6 уровень полноты безопасности; SIL (safety integrity level SIL): Дискретный уровень (один из четырех возможных), соответствующий диапазону значений целостности безопасности, где уровень безопасности 4 — это самый высокий уровень безопасности, а уровень безопасности 1 — самый низкий.

[IEC 61508-4:2010, 3.5.8, изменение — удалены примечания к записи]

L.2.1.7 **значение приоритетности риска**; RPN (risk priority number, RPN): Один из способов количественного определения критичности, являющийся значением приоритетности риска.

[IEC 60812:2006, 5.3.2]

L.2.2 Символы и сокращения

HFT — отказоустойчивость аппаратных средств;
 EUC — управляемое оборудование;
 FMEA — анализ видов и последствий отказов;
 RPN — значение приоритетности риска;
 MPSD — коммутационный аппарат защиты двигателя;
 SIL — уровень полноты безопасности;
 FRU — сменный блок;
 FTA — анализ дерева отказов.

L.3 Процедура

L.3.1 Общие положения

Данная процедура состоит из оценки риска и снижения риска отказа каждой подфункции электромеханической защиты от перегрузки, указанных в L.3.2. Оценка риска должна выявить виды отказов и поведение каждой подфункции, а также определить меры по минимизации риска.

В рамках данной процедуры учитывают любой предыдущий опыт использования, имевшие место несчастные случаи, инциденты и неисправности определенного или аналогичного типа.

Функция безопасности электромеханической защиты от перегрузки состоит из следующих подфункций:

- непрерывное отслеживание тока электродвигателя;
- сравнение измеренного тока с уставкой на основе тока электродвигателя и определение теплового тока перегрузки;
- срабатывание системы расцепления в случае обнаружения теплового тока перегрузки, чтобы разомкнуть цепь нагрузки двигателя.

Функцию безопасности необходимо выполнять надежно в заявленных условиях окружающей среды и рабочих условиях электромеханической защиты от перегрузки.

Примечание — Функция магнитного расцепителя MPSD не является частью данной функции безопасности.

L.3.2 Процесс проектирования с учетом безопасности

Процесс проектирования с учетом безопасности может быть реализован, как показано на рисунке L.1. Каждый пункт должен быть выполнен. Как правило, требуются повторы для максимального снижения риска опасности.



Рисунок L.1 — Процесс проектирования с учетом безопасности

L.4 Требования

L.4.1 Общие сведения

Существующие конструкции, которые подвергали оценке использования в целях безопасности, считают соответствующими базовым принципам данного приложения, и их повторная оценка не требуется.

L.4.2 План безопасности

L.4.2.1 Общие положения

План безопасности, связанный с техническими показателями работоспособности, включает следующие элементы:

- мероприятия, указанные в ходе разработки и реализации, а также при изменениях;
- процедуры и ресурсы, а также информация по обслуживанию функциональной безопасности тепловой защиты от перегрузки:

- результаты определения видов опасности и оценки рисков;
- процедуры, необходимые для достижения и поддержания функциональной безопасности тепловой защиты от перегрузки;

- план проверки (L.4.2.2).

L.4.2.2 План проверки

План проверки включает следующие элементы:

- выбор стратегий и приемов проверки;
- выбор мероприятий проверки;
- критерии приемлемости;
- оценка результатов проверки;
- функциональная оценка;
- действия, предпринимаемые в случае отказа для обеспечения соответствия критериям приемлемости.

В плане проверки должна быть указана необходимость проведения текущих испытаний, типовых испытаний и/или выборочных испытаний аппаратов с тепловой защитой от перегрузки, а также любые особые испытания, которые могут быть необходимы.

L.4.3 Конструкция

L.4.3.1 Характеристики

Характеристики электромеханической защиты должны быть описаны следующим образом:

- положения 5.7.3 b);
- минимальная SIL-способность 1;
- срок службы;
- условия окружающей среды.

L.4.3.2 Функциональный проект

Функция защиты от перегрузки должна быть разбита на функциональные блоки. Должны быть составлены общие схемы, отражающие все функции, важные для системы. Подробности разбивки будут зависеть от самого анализа видов отказа (см. рисунки L.2 и L.3).

Блок-схема должна, как минимум, содержать следующую информацию:

- разбивка на блоки, когда отказ приведет к потере защиты от перегрузки;
- все должным образом маркированные входы и выходы и средства идентификации для логичного обозначения каждого блока.

L.4.4 Анализ видов и последствий отказов функции безопасности

L.4.4.1 Общие сведения

Электромеханическая защита от перегрузки реализована деталями, устойчивыми к электромеханическим воздействиям без износа. В связи с этим методы вероятностного определения не применимы.

Систематических отказов можно избежать, используя проверенные на практике принципы и систему менеджмента качества на протяжении всего жизненного цикла. Тепловая защита от перегрузки является проверенной технологией, если аппарат разработан в соответствии с требованиями настоящего стандарта. Однако в зависимости от результатов анализа видов и последствий отказов (FMEA) могут потребоваться дополнительные меры.

Опыт показывает, что случайные отказы крайне редки. По этой причине не требуется никаких расчетов, так как частота отказов достаточно низка, чтобы их исключить.

Основной потенциальный пик отказов связан с электромеханическими нагрузками. Риск отказов этих простых конструкций должен быть снижен за счет применения хорошо известных элементов, которые спроектированы на основе инженерно-технических знаний, практического опыта и отчетов о происшествий. В связи с этим следующий анализ будет сконцентрирован на систематическом отказе.

L.4.4.2 Анализ видов и последствий отказов

Целью FMEA является анализ конструкции путем систематического изучения всех возможных источников отказа компонентов и определения последствий таких отказов для поведения и безопасности средств защиты от перегрузки.

Анализ, как правило, проводят путем проведения собрания инженеров. Каждый компонент подвергают анализу по очереди для определения перечня видов отказов компонента, их причин и последствий (локально и на уровне всей системы), определения процедур и рекомендаций. Если по рекомендациям предпринимаются действия, они должны быть документально зафиксированы как принятые меры по устранению недостатков.

Допускается использовать любой проверенный метод (например, FMEA или FTA, графики Маркова или сети Петри), однако примеры в таблицах L.1, L.2 и L.3 подходят для анализа функции электромеханической защиты от перегрузки.

L.4.5 План проекта

План проекта должен содержать меры на случай неправильных спецификаций, проблем с реализацией или изменениями.

L.4.6 Проверка

Во время процесса проектирования с учетом безопасности (см. L.3.2) и согласно плану проверки (L.4.2.2) после каждой фазы проекта следует проверить и записать выполнение требований фазы проекта. Проверку допускается проводить путем оценки, анализа, изучения, рассмотрения и/или испытания.

Примечание — Проверка, к примеру, может включать следующее:

- 1) анализ документов соответствующей фазы;
- 2) анализ проектов;
- 3) функциональные испытания.

L.4.7 Оценки функций

Когда по результатам проверки (см. L.4.6) можно сделать вывод о том, что все соответствующие требования выполнены, минимальный уровень SIL-возможности 1 считается достигнутым.

L.5 Документация

L.5.1 Документация по технической безопасности

Документация должна содержать следующую информацию:

- отчеты об испытаниях или анализ поведения при отказе, ведущем к утрате функции безопасности, или ссылка на аттестованный пример;

- оценка рисков;
- документация, связанная с решениями, принятыми на основе оценки рисков.

L.5.2 Инструкции по безопасности

Производитель средства электромеханической защиты должен представить инструкции по безопасности в отдельной части руководства по эксплуатации. Инструкции по безопасности должны содержать информацию согласно IEC 60079-14 и необходимую информацию по проектированию и работе связанных с безопасностью систем, например:

- описание аппарата и его функции безопасности;
- относящиеся к безопасности инструкции по установке, калибровке, вводу в эксплуатацию и использованию, в том числе обязательные процедуры проверки;
- номинальные значения для интерфейсов (напряжение, ток, мощность и т. д.);
- соответствующий тип защиты по возможности;
- уровень безопасности (например, SIL-способность) в зависимости от архитектуры системы;
- отказоустойчивость аппаратных средств (HFT);
- безопасное состояние и условие отключения питания;
- интерфейс для функции безопасности;
- условия окружающей среды и рабочие условия;
- пределы срабатывания;
- срок службы.

L.6 Пример

L.6.1 Описание архитектуры

На рисунке L.2 и L.3 показаны примеры функциональной разбивки термореле перегрузки и MPSD (соответственно). См. также приложение В IEC 61508-6:2010.

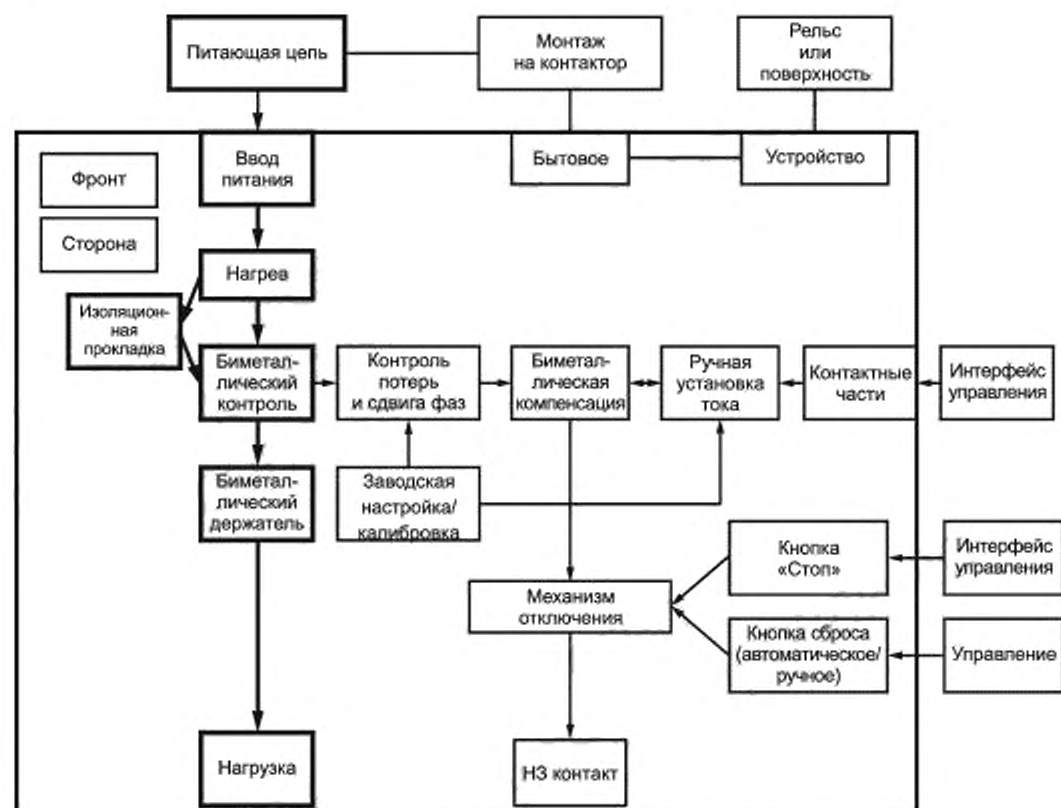


Рисунок L.2 — Типовая конструкция термореле перегрузки

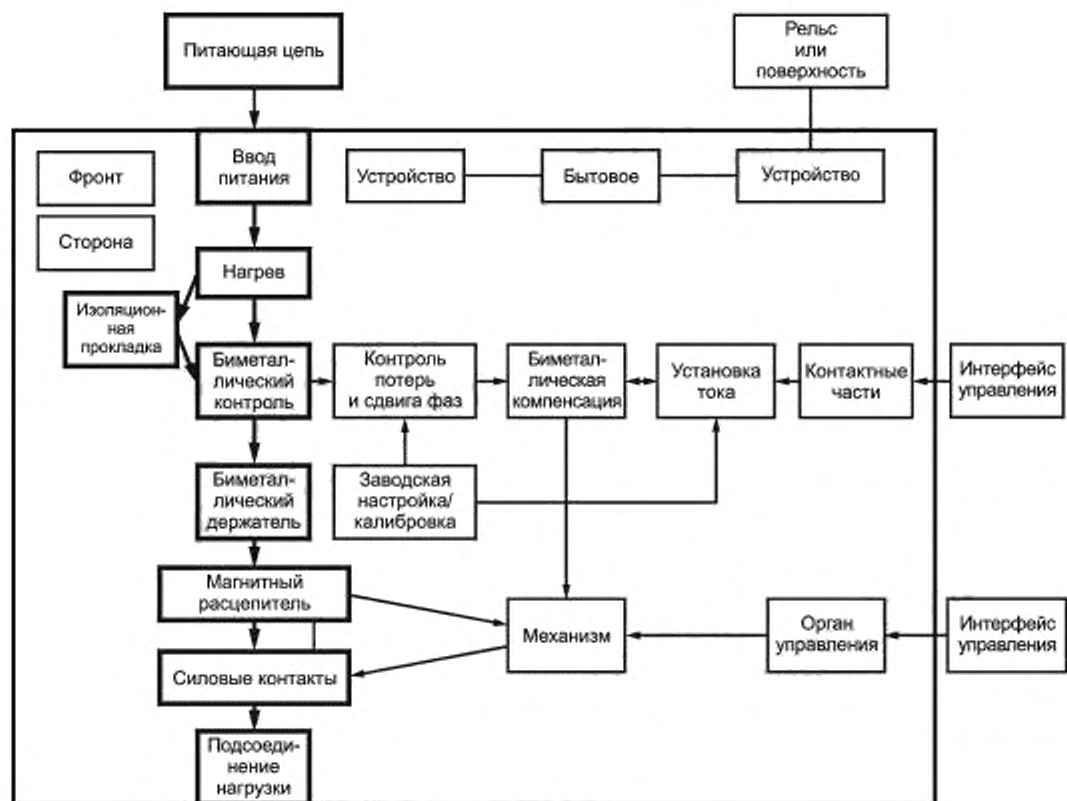


Рисунок L.3 — Типовая конструкция MPST

L.6.2 FMEA

Таблица L.1 — Степень тяжести

Уровень	Критичность	Вид отказа
1—4	Незначительный	Вид отказа, который носит незначительный характер без заметного ухудшения показателей работоспособности изделия
5—7	Умеренно значительный	Вид отказа, способный причинить вред одному человеку или отказу системы, который, как правило, обратим или который можно устранить в течение короткого периода времени
8 и 9	Значительный	Вид отказа, способный причинить вред нескольким лицам или ущерб более обширной среде, который, как правило, обратим или который можно устранить в течение продолжительного периода времени
10	Критический	Вид отказа, способный привести к гибели человека или травмам, который, как правило, необратим

Таблица L.2 — Вероятность возникновения

Оценка	Количественный подход. Вероятность отказа
1	Малая вероятность возникновения. Аналогичные детали использовались для аналогичных функций в предыдущих конструкциях, и отказы не выявлены

Окончание таблицы L.2

Оценка	Количественный подход. Вероятность отказа
2 и 3	Низкая частота отказов аналогичных деталей с аналогичными функциями в предыдущих конструкциях
4—6	Умеренная частота отказов аналогичных деталей с аналогичными функциями в предыдущих конструкциях
7 и 8	Частые отказы аналогичных деталей с аналогичными функциями в предыдущих конструкциях
9	Высокая вероятность отказа с почти полной уверенностью его возникновения в больших масштабах
10	Отказ практически гарантированно возникнет в больших масштабах

Таблица L.3 — Уровень обнаружения

Оценка	Обнаружение	Обнаружение неисправности компонента	Обнаружение неисправности системы
1	Почти точно	Контроль конструкции практически точно позволит обнаружить потенциальную причину/механизм и последующий вид отказа	Упреждающее обнаружение, определение до отдельного FRU (сменного блока), визуальное указание или отчет
2	Очень высокая	Очень высокая вероятность того, что контроль проекта позволит обнаружить потенциальную причину/механизм и последующий вид отказа	Определение до отдельного FRU, визуальное указание или отчет
3	Высокая	Высокая вероятность того, что контроль проекта позволит обнаружить потенциальную причину/механизм и последующий вид отказа	Определение до отдельного FRU, стандартное испытательное оборудование
4	Умеренно высокая	Умеренно высокая вероятность того, что контроль проекта позволит обнаружить потенциальную причину/механизм и последующий вид отказа	Определение до отдельного FRU, специальное испытательное оборудование
5	Умеренная	Умеренная вероятность того, что контроль проекта позволит обнаружить потенциальную причину/механизм и последующий вид отказа	Определение, но не до отдельного FRU, визуальное указание или отчет
6	Низкая	Низкая вероятность того, что контроль проекта позволит обнаружить потенциальную причину/механизм и последующий вид отказа	Определение до отдельного FRU, стандартное испытательное оборудование
7	Очень низкая	Очень низкая вероятность того, что контроль проекта позволит обнаружить потенциальную причину/механизм и последующий вид отказа	Определение, но не до отдельного FRU, стандартное испытательное оборудование
8	Слабая	Слабая вероятность того, что контроль проекта позволит обнаружить потенциальную причину/механизм и последующий вид отказа	Не поддается обнаружению, определению или ведет к неправильному определению
9	Очень слабая	Очень слабая вероятность того, что контроль проекта позволит обнаружить потенциальную причину/механизм и последующий вид отказа	Не поддается обнаружению, не применимо
10	Полная неуверенность	Контроль конструкции не позволит или не определит потенциальную причину/механизм и последующий вид отказа	Опасное действие, не применимо

В таблице L.4 приведены примеры по принятию решений в зависимости от RPN.

Таблица L.4 — Заключение

RPN	Начальный	R1	R2	Окончательный	Действие
1—40	52	51	0	0	Без действия
41—60	2	0	0	0	Рекомендовано действие по снижению числа
61—1000	1	0	0	0	Не приемлемо, действие обязательно для снижения числа

В таблице L.5 приведен пример FMEA — термореле перегрузки.

Таблица L.5 — Пример анализа видов и последствий отказов термореле перегрузки

№	Описание детали	Вид потенциального отказа	Потенциальное последствие отказа функции без опасности	S E V ⁽¹⁾	O C S ^(b)	Существующие условия		Статус/предпринятые действия	Результат 1		Результат 2		Ожидаемого	
						Способ устранения	DR E T ^(c) N ^(d)		S E V C T N	S E V C T N	S E V C T N	S E V C T N		
Система определения (для преобразования тока в сгибание биметаллической пластины)														
1	Входное подключение фазы или питания клемм	Плохое соединение фазы или нескольких клемм	Нежелательное расщепление в связи с повышенным температурным режимом клемм и корпуса	1	1	Неправильный момент	2	2	0					
2				1	5	Плохое соединение (сварка, пайка, зажим и т.п.), поврежденный провод и т.п.	5	25	0					
3				1	1	Коррозия	4	4	0					
4	Обрыв одной фазы		Нежелательное расщепление	1	5	Плохое соединение (сварка, пайка, зажим и т.п.), поврежденный провод и т.п.	5	25	0					

Продолжение таблицы L.5

№	Описание детали	Вид потенциального отказа	Потенциальное последствие отказа функции безопасности	S E V ⁽¹⁾	Потенциальные причины отказа	O C ⁽²⁾	Существующие условия		Статус/предпринятые действия	Результат 1			Результат 2			Ожидательно		
							Способ устранения	DEP ⁽³⁾ N ⁽⁴⁾		S E V	D E P	O D R	S E V	D E P	O D R	S E V	D E P	O D R
5	Нагреватель, трубка и изоляция, обнаруженные, биметалл	Не плавится	Нет расщепления	5	Неправильный биметалл, неправильный материал, неправильный нагреватель, неправильная сварка и т. п.	1	Текущие испытания, танке, СМК	1	5	0	S E V	D E P	O D R	S E V	D E P	O D R	Ответственная сторона №8	
6	Недостаточное сгибание	Отсутствие расщепления или запоздалое расщепление	5	Неправильный биметалл, неправильный материал, неправильный нагреватель и т. п.	2	Текущие испытания, танке, пленка, СМК	5	50	Интервью в процессе	5	1	2	10					
7	Чрезмерное сгибание	Нежелательное расщепление	1	Неправильный биметалл, неправильный материал, неправильный нагреватель и т. п.	2	Текущие испытания, танка, пленка, СМК	5	10										
8	Неправильное сгибание	Нет расщепления	5	Неправильное крепление биметалла	1	Текущие испытания, танке, СМК	1	5										

Продолжение таблицы L.5

№	Описание детали	Вид потенциального отказа	Потенциальное последствие отказа функции безопасности	S E V ⁽¹⁾	Потенциально не приемлемые отказы	O C S ⁽²⁾	Существующие условия		Статус/предпринятые действия	Результат 1		Результат 2		Оригинально		
							Способ устранения	DRP N ⁽³⁾		S E V ⁽¹⁾	O C S ⁽²⁾	S E V ⁽¹⁾	O C S ⁽²⁾	S E V ⁽¹⁾	O C S ⁽²⁾	
9	Биметаллическая опора	Биметалл не гнется	Нет расцепления	5	Нет необходимости гибкости	1	Текущие испытания, СМК	5	0							
10	Недостаточное сгибание	Отсутствие расцепления или запоздалое расцепление	5	Нет нужной гибкости	2	Текущие испытания расцепления, СМК	50	Интегрировано в производственный процесс	5	1	2	10				
11	Чрезмерное сгибание	Нежелательное расцепление	1	Нет необходимости гибкости	2	Текущие испытания расцепления, СМК	8	Контроль после сваривания биметалла к кронштейну								
12	Неправильное направление сгибания	Нет расцепления	5	Нет достаточности конструкции	1	Текущие испытания, СМК	5									
13	Выходное соединение или наличие нагрузки клемм	Плохое соединение одной или нескольких клемм	Нежелательное расцепление в связи с повышением температуры клемм и корпуса. Чрезмерное сгибание биметаллического датчика	1	Неправильный момент	1	Контроль условий применения функций безопасности	2	0							

Продолжение таблицы Л.5

№	Описание детали	Вид потенциального отказа	Потенциальное последствие отказа функции безопасности	S	Потенциальные причины отказа	Существующие условия		Статус/градирентное действие	Результат 1			Результат 2			Юнктабельно		
						О способ устранимая	DRP N ⁰		S O D R E C E P V C T N	S O D R E C E P V C T N	S O D R E C E P V C T N	S O D R E C E P V C T N	S O D R E C E P V C T N				
14		Размыкание	Нежелательное расцепление	1	Плохое сваривание, поврежденный провод и т. д.	5	5	0	0								
15	Рычаг или ползунок отключения фазы	Сверхток не обнаружен	Нет расцепления	5	Ползунок сломан	1	5	0	0								
16		Сверхток не обнаружен	Нет расцепления	5	Ползунок залип	1	10	0	0								
17		Сверхток не обнаружен	Нет расцепления	5	Ползунок сместился	3	75	5	5	1	1	5					
18		Сверхток не обнаружен	Нет расцепления	5	Ползунок расплавился/неправильный материал	1	5	25	0								

Продолжение таблицы Л.5

№	Описание детали	Вид потенциального отказа	Потенциальное последствие отказа функцией безопасности	S E V ⁽¹⁾	Потенциальные причины отказа	O C ⁽²⁾ S ⁽³⁾	Существующие условия		Статус/предпринятые действия	Результат 1		Результат 2		Оригинально	
							Способ устранения	D E T ⁽⁴⁾ R ⁽⁵⁾ N ⁽⁶⁾		S O D E R E C T V C T N	S O D E R E C T V C T N	S O D E R E C T V C T N	S O D E R E C T V C T N		
19		Сверхток не обнаружен или обнаружен поздно	Нет расщепления	5	Ползунок расплавился/неправильный материал	1	СМК	5	25	0					
20	Рычаг или ползунок отклонения фазы	Неисправность фазы не обнаружена	Нет расщепления	5	Ползунок сломан	1		5	25	0					
21		Неисправность фазы не обнаружена	Нет расщепления	5	Ползунок заклип	2		1	10	0					
22		Неисправность фазы не обнаружена	Нет расщепления	5	Ползунок сместился	3	СМК	5	75	5	1	1	5		
23		Неисправность фазы не обнаружена/обнаружена с задержкой	Нет расщепления/запоздалое расщепление	5	Ползунок расплавился/неправильный материал	1	СМК	5	25	0					

Продолжение таблицы L.5

№	Описание детали	Вид потенциально опасного отказа	Потенциальное последствие отказа функции безопасности	S E V ⁽¹⁾	Потенциальные причины отказа	O C ⁽²⁾	Существующие условия		Статус/предпринятое действие	Результат 1			Результат 2			Окончательно		
							Способ устранения	D E P T ⁽³⁾ N ⁽⁴⁾		S E C V	D E P T N	S E C V	D E P T N	S E C V	D E P T N	S E C V	D E P T N	
24	Компенсирующий биметалл	Не летит	Нет компенсации температурной пленки или преждевременное расцепление	5	Неправильный биметалл	1	5	25		0								
25		Недостаточное сгибание	Преждевременное расцепление	1	Неправильный биметалл или форма	1	5	25		0								
26		Чрезмерное сгибание	Заподозрительное расцепление	5	Неправильный биметалл или форма	1	4	20		0								
27		Неправильное направление сгибания	Преждевременное расцепление	1	Неправильный биметалл или направление	1	4	4		0								
28	Регулятор тока	Неправильная установка тока	Преждевременное/запоздалое расцепление/нет расцепления	5	Неправильная печать	5	5	125	Контроль печати	5 2 2 20								

Продолжение таблицы Л.5

№	Описание детали	Вид потенциального отказа	Потенциальное последствие отказа функции безопасности	S E U ⁽¹⁾	Потенциальные причины отказа	O C S ^(b)	Существующие условия		Статус/предпринятые действия	Результат 1		Результат 2		Ожижательно	
							Способ устранения	D E T ^(c) R P N ^(d)		SECTN	SECTN	SECTN	SECTN	SECTN	SECTN
29	Неправильная установка тока	Преждевременное/запоздалое расцепление/нет расцепления	5	Неправильное совмещение эксцентрика	5	125	Изменение конструкции	Тщательная проработка	5	2	1	10			
30	Изменение установки	Преждевременное/запоздалое расцепление/нет расцепления	5	Недостаточное трение	3	1	15				0				
31			5	Потеря трения ввиду старения	5	6	150	Действие 1. аттестационное испытание, например ускоренное старение с оценкой трения (HALT)	Контроль трения	5	2	2	20		
32	Уплотнитель	Изменение установки	5	Неудачная конструкция	2	2	20				0				

Продолжение таблицы L.5

№	Описание детали	Вид потенциального отказа	Потенциальное последствие отказа функции безопасности	S	Потенциальные причины отказа	O	Существующие условия		Статус/приоритетное действие	Результат 1			Результат 2			Юаналогично		
							Способ устранения	DEPN ⁽¹⁾		DEPN ⁽²⁾	DEPN ⁽³⁾	DEPN ⁽⁴⁾	DEPN ⁽⁵⁾	DEPN ⁽⁶⁾	DEPN ⁽⁷⁾	DEPN ⁽⁸⁾	DEPN ⁽⁹⁾	DEPN ⁽¹⁰⁾
Расцепитель																		
33	Механизм расцепления	Изменный в состоянии контакта нет	Нет расщепления	5	Сломанные детали	1	1	5		0								
34				5	Залипание	1	1	5		0								
35			Нет расщепления/защелочивание расцепителя	5	Чрезмерное трение	3	1	15		0								
36	Кнопка останова/кнопка верки	Изменный в состоянии контакта нет	Нет сброса	1	Чрезмерное трение	1	3	3		0								
37	Кнопка авто/ручной сброс	Перескопление в автоматический режим сброса	Нежелательный сброс	5	Повреждена кнопка или пружина	1	5	25		0								
38				5	Недостаточное трение	1	5	25		0								
39	Нормально замкнутый контакт	Изменный в состоянии контакта нет	Двигатель не останавливается	5	Сваривание контактов	1	4	5		0								

Продолжение таблицы L.5

№	Описание детали	Вид потенциального отказа	Потенциальное последствие отказа функцией безопасности	S E V ⁽¹⁾	Потенциальные причины отказа	O C S ⁽²⁾	Существующие условия		Статус/предпринятые действия	Результат 1			Результат 2			Ожижательно		
							Способ устранения	D E T ⁽³⁾		R P N ⁽⁴⁾	S O D E R E V C T N	S O D E R E V C T N	S O D E R E V C T N	S O D E R E V C T N	S O D E R E V C T N			
40			Нарушена целостность/нет тока	1	Повреждена деталь	1	1	1	0									
41				1	Загрязнение	4	5	20	0									
42				1	Повреждены контакты	1	1	1	0									
43				1	Поврежден контактный мост	3	5	15	0									
44	Сваривание нормальное замкнутого контакта	Нет защиты двигателя	5	5	Неправильная категория АС-15/DC-13 по контактору или неподходящее УЗКЗ	1	1	5	0									
45				5	Неподходящее УЗКЗ, предохранитель или ЗМТ	1	1	5	0									
46	Изменения в состоянии контактных	Нет	Неправильная сигнализация	1	Сваривание контактов	1	1	1	0									

Продолжение таблицы L.5

№	Описание детали	Вид потенциального отказа	Потенциальное последствие после отказа функции безопасности	S E U ⁽¹⁾	Потенциальные причины отказа	O S ⁽²⁾	Существующие условия		Статус/градиритетное действие	Результат 1			Результат 2			Оценка риска		
							Способ устранения	DEP ⁽³⁾ N ⁽⁴⁾		DEP ⁽³⁾ N ⁽⁴⁾	SEU ⁽¹⁾	SEU ⁽¹⁾	SEU ⁽¹⁾	SEU ⁽¹⁾	SEU ⁽¹⁾	SEU ⁽¹⁾	SEU ⁽¹⁾	SEU ⁽¹⁾
47			Нарушена целостность/норм тока	1	Повреждена деталь	1	1	1	0									
48				1	Загрязнение	4	5	20	0									
49				1	Повреждены контакты	1	1	1	0									
50				1	Поврежден контактный мост	3	5	15	0									
Корпус																		
51	Корпус	Повреждение и изоляции	Короткое замыкание между фазами или фазой и вспомогательными элементами. Контакты	5	Неправильная форма или повреждение	1	1	Текущее испытание, типовое испытание	5	0								
52			Долгосрочная деградация материала	3	Типовое испытание (проверка ОТИ)	5	75	Проверено в эксплуатации	Выполнено	5	1	5	25					

Окончание таблицы L.5

№	Описание детали	Вид потенциального отказа	Потенциальное последствие отказа функцией без опасности	S E V ^{a)}	Потенциальные причины отказа	O C S ^{b)}	Существующие условия		Статус/продвижение действия	Результат 1			Результат 2			Ожижательно		
							Способ устранения	D E T ^{c)}		R P N ^{d)}	SEVN	SEVN	SEVN	SEVN	SEVN	SEVN	SEVN	
53				5	Повреждение при перевозке	3		Подходящая конфигурация упаковки и ковки и испытание на падение	1	15	0							
54	Механический отказ	Нет расщепления, преждевременное или загодное расщепление	Нет расщепления, преждевременное или загодное расщепление	5	Утрата эксплуатационных характеристик материала	1					0							

a) SEV — степень тяжести (см. таблицу L.1).

b) OCC — оценка вероятности (см. таблицу L.2).

c) DET — оценка уровня обнаружения (см. таблицу L.3).

d) RPN рассчитывают следующим образом: SEV · OCC · DET.

Приложение М
(обязательное)

Контакторы постоянного тока для фотоэлектрических (ФЭ) установок

М.1 Установка

ФЭ-установки обладают особыми характеристиками, и для них требуется оборудование с особыми параметрами функционирования. В данном приложении приведены соответствующие требования к функционированию таких установок.

Примечание — В настоящем приложении используют аббревиатуру «ФЭ» (фотоэлектрический).

М.2 Предмет

Данное приложение применимо к контакторам постоянного тока с номиналом до 1500 В постоянного тока, предназначенным для применения в фотоэлектрических (ФЭ) системах согласно IEC 60364-7-712 (далее — ФЭ-контакторы).

Контактор для ФЭ применения предназначен для обеспечения электрического размыкания цепи, используемой между ФЭ-модулями и полупроводниковым коммутационным аппаратом. Его целью является электрическое разъединение. Следовательно, в нормальных рабочих условиях контактор пропускает полный ток, а включение и отключение осуществляются низким током (например, ток утечки). Однако в ненормальных рабочих условиях контактор должен быть способен включать и отключать полный ток нагрузки.

Контакторы, используемые в ФЭ-системах, подвергаются воздействию электрических, экологических и эксплуатационных условий, которые отличаются от общих условий, учитываемых в настоящем стандарте. В связи с этим требования были скорректированы с учетом таких условий эксплуатации.

Целью данного приложения является указание:

- требований для контакторов, используемых с полупроводниковым контроллером на стороне постоянного тока ФЭ-установок;

- испытаний для подтверждения того, что эксплуатационные характеристики изделия соответствуют ФЭ-установке и ожидаемому сроку службы в условиях ФЭ-среды.

М.3 Термины и определения

В настоящем приложении применены следующие термины с соответствующими определениями.

М.3.1 критический ток нагрузки I_{crit} (critical load current I_{crit}): Значение отключающего тока в пределах диапазона рабочих условий, при котором время горения дуги значительно расширено.

Примечание — Данное явление, крайне важное для ФЭ-установки, обусловлено малым магнитным полем, вызванным током дуги, создавая медленно движущуюся дугу.

[IEC 60947-1:2007, 2.5.16, изменение — добавлено примечание 1]

М.3.2 номинальный условный коммутационный ток I_{scd} (rated conventional switching current I_{scd}): Номинальный ток, присвоенный контактору для коммутации тока, контролируемого до низкого уровня полупроводниковом с учетом номинального рабочего напряжения, номинальной частоты и номинального режима эксплуатации.

Примечание — Данный ток, как правило, ниже I_B .

М.4 Классификация

Применяют раздел 4.

М.5 Характеристики

М.5.1 Общие положения

Применяют раздел 5 со следующими дополнениями.

М.5.2 Номинальное импульсное выдерживаемое напряжение

Номинальное импульсное напряжение U_{imp} ФЭ-контактора должно соответствовать таблице М.1.

Таблица М.1 — Уровни номинального импульсного выдерживаемого напряжения ФЭ-контакторов

Максимальное значение номинального рабочего напряжения, В	Значение номинального импульсного напряжения, В
100	800
150	1500
300	2500

Окончание таблицы М.1

Максимальное значение номинального рабочего напряжения, В	Значение номинального импульсного напряжения, В
600	4000
1000	6000
1500	8000

Примечание — Данные значения основаны на требованиях IEC 60364-7-712 для перенапряжений категории II.

М.5.3 Категория применения

Категории применения определяют целевое применение и приведены в таблице М.2.

Каждая категория применения характеризует значения тока и напряжения, выраженные в виде кратностей номинального рабочего тока и номинального рабочего напряжения, а также постоянной времени цепи. Условия коммутации, приведенные в таблице М.4, соответствуют условиям применения, приведенным в таблице М.2.

Таблица М.2 — Категории применения

Категория	Типовые применения
DC-PV3	Пропускание полного тока, а также включение (ВКЛ.) и выключение (ВЫКЛ.) ФЭ-цепей при малом токе
DC-PV4	Включение и выключение цепей, когда существует вероятность значительной перегрузки по току и когда несколько ветвей цепи соединены параллельно и подключены к одному полупроводниковому коммутационному аппарату

М.6 Информация об изделии

Применяют 6.2 со следующими дополнениями.

У контактора с возможностью применения не только в ФЭ-установках номинальные характеристики для применения в ФЭ-установках должны быть четко отделены от остальных номинальных характеристик.

ФЭ-контактор должен иметь маркировку «IEC 60947-4-1 приложение М». Номинальный условный коммутационный ток I_{scd} должен быть указан в маркировке контактора.

Следующая информация должна быть включена в маркировку ФЭ-контактора согласно 6.2:

- метод и схема последовательного подключения полюсов для каждого номинала;
- рабочие характеристики согласно М.7.2;
- направление тока, если аппарат однонаправленный.

Следующие данные должны быть включены в публикуемую производителем информацию:

- правильное присоединение к ФЭ-генератору и нагрузке, если применимо;
- подходящее применение вне и внутри помещений.

М.7 Нормальные условия эксплуатации, монтажа и перевозки**М.7.1 Общие положения**

Применяют раздел 7, за исключением 6.1.1 IEC 60947-1:2007, IEC 60947-1:2007/AMD2:2014, замененный следующим.

М.7.2 Температура окружающего воздуха

Оборудование должно быть способно функционировать при температуре окружающего воздуха, приведенной в таблице М.3, согласно таблице по номинальному тепловому току, указанной производителем.

Таблица М.3 — Условия температуры окружающего воздуха

Класс окружающей среды	Максимальная температура окружающего воздуха без понижения показателя	Минимальная температура окружающего воздуха	Примечание
Открытого исполнения	+40 °С	-5 °С	Может быть предоставлено руководство по переоценке с повышением показателей для температуры окружающего воздуха до +70 °С. Также может быть предоставлено руководство по эксплуатации при температуре ниже минус 5 °С

Окончание таблицы М.3

Класс окружающей среды	Максимальная температура окружающего воздуха без понижения показателя	Минимальная температура окружающего воздуха	Примечание
Закрытого, уличного исполнения	+40 °С (без воздействия солнца)	–25 °С	Номинальные характеристики применимы, когда оборудование в закрытом исполнении подвергается уровню солнечного излучения 1,2 кВт/м ² и максимальной температуры окружающего воздуха. Может быть приведено руководство по переоценке параметров для оборудования закрытого исполнения, монтируемого в местах с более высокой и/или более низкой температурой окружающего воздуха

Температура окружающего воздуха — это температура воздуха вблизи оборудования, если оборудование поставляется в открытом исполнении, или вблизи его оболочки, если оно закрытого исполнения.

М.7.3 Высота над уровнем моря

Применяют 6.1.2, перечисление q).

Требования для высоты до 4000 м находятся на стадии рассмотрения.

М.8 Требования к конструкции и работоспособности**М.8.1 Требования к конструкции**

Применяют 8.1 со следующими дополнениями.

Минимальное номинальное импульсное напряжение должно соответствовать таблице М.1.

М.8.2 Требования к работоспособности**М.8.2.1 Общие сведения**

Применяют подпункт 8.2 со следующими дополнениями.

Минимальное номинальное импульсное напряжение должно соответствовать таблице М.1.

М.8.2.2 Коммутационная способность

Контактор или пускатель должен быть способен безотказно включать и отключать токи в условиях, указанных в таблице М.4, в зависимости от требуемой категории применения.

Таблица М.4 — Проверка номинальной коммутационной способности. Условия включения и отключения для соответствующей категории DC-PV

Категория применения	I_c/I_e	U/U_e	L/R , мс	Время включения ^{b)} , с	Время отключения, с	Число рабочих циклов ^{a)}
DC-PV3	1,5	1,05	1	0,05	c)	50
DC-PV4	4	1,05	1	0,05	c)	50

a) Если полярность не указана на устройстве, то 25 циклов оперирования при положительной полярности и 25 циклов — при отрицательной.

b) Время может быть менее 0,05 с, если до повторного замыкания контакты успевают занять первоначальное положение.

c) Максимальное время отключения по таблице 8 допускается уменьшать по согласованию с производителем.

М.8.2.3 Условная работоспособность

Применяют 7.2.4.2 IEC 60947-1:2007 со следующим дополнением.

Контактор или пускатель должен быть способен безотказно включать и отключать токи в условиях, указанных в таблице М.5, в зависимости от требуемой категории применения.

Таблица М.5 — Условная работоспособность. Условия включения и отключения для соответствующей категории DC-PV

Категория применения	I_c/I_{sc1} ^{a)}	U/U_e	L/R , мс	Время включения ^{b)} , с	Время отключения, с	Число рабочих циклов ^{a)}
DC-PV3	1	1,05	1	0,05	d)	6000
DC-PV4	1	1,05	1	0,05	d)	6000

Окончание таблицы М.5

<p>a) f_{scd} определяется производителем.</p> <p>b) Если полярность не указана на устройстве, то 3000 рабочих циклов проводят при одной полярности, а 3000 рабочих циклов — при обратной полярности.</p> <p>c) Время может быть менее 0,05 с, если до повторного замыкания контакты успевают занять первоначальное положение.</p> <p>d) Максимальное время отключения по таблице 8 допускается уменьшать по согласованию с производителем.</p>
--

М.8.2.4 Работоспособность при критическом токе нагрузки

Главные цепи оборудования должны быть способны включать и отключать критический ток нагрузки согласно М.9.7.

М.8.3 Электромагнитная совместимость (ЭМС)

Применяют В.3.

М.9 Испытания**М.9.1 Общие положения**

Применяют раздел 9 со следующими изменениями типовых испытаний и их циклов.

Испытания каждого цикла проводят на новой выборке.

Примечание — По согласованию с производителем на одной выборке допускается проводить более одного цикла испытаний или все циклы испытаний. Между тем испытания проводят в рамках цикла, определенного для каждой выборки.

Для всех испытаний совдинение полюсов ФЭ-контактора должно быть в соответствии с указаниями производителя по установке.

М.9.2 Типовые испытания

Типовые испытания проводят в последовательности, приведенной в таблице М.6.

Таблица М.6 — Общая схема циклов испытаний

Цикл	Испытание
Коммутационная способность и условное функционирование (см. М.9.3)	Проверка номинальной коммутационной способности Проверка условной работоспособности Поведение контактора и его состояние
Циклическое испытание на воздействие температуры (см. М.9.4)	Циклическое испытание на воздействие температуры Механическое срабатывание Проверка повышения температуры Проверка срабатывания и его пределов Испытания диэлектрика согласно М.9.6
Климатическое испытание (см. М.9.5)	Климатическое испытание
Испытание при критическом токе нагрузки (см. М.9.7)	Испытание при критическом токе нагрузки Поведение контактора и его состояние
Механические свойства (см. М.9.8) Степень защиты контакторов закрытого исполнения (см. М.9.9)	Механические свойства Проверка степени защиты контакторов закрытого исполнения
ЭМС (см. М.9.10)	Испытание ЭМС
Зазоры и пути тока утечки (см. М.9.11)	Измерение зазоров и расстояний утечки

М.9.3 Коммутационная способность и условное функционирование

Применяют цикл испытаний 2 по 9.3.1, требования М.8.2.2 и М.8.2.3. Поведение контактора во время испытания и его состояние после испытаний условного функционирования проверяют по 9.3.3.6.6.

М.9.4 Циклическое испытание на воздействие температуры

ФЭ-контакторы подвергают циклам воздействия разных температур в соответствии с ИЕС 60068-2-14:2009, испытание Nb, состоящее из 50 циклов, каждый цикл, состоящий из 1 ч при минус 40 °С, а затем 1 ч при плюс 85 °С. Скорость изменения температуры должна быть 1 К/мин. По окончании 50 циклов устройства доводят до комнатной температуры (25 ± 5) °С минимум в течение 3 ч.

Затем устройство подвергают:

- визуальному контролю для подтверждения того, что в компонентах отсутствуют искажения или повреждения, которые могут повлиять на нормальную работу и защиту;
- одной операции размыкания и одной операции замыкания для подтверждения нормальной механической работы;
- циклу испытаний 1 согласно 9.3.1.

М.9.5 Климатическое испытание

ФЭ-контакты подвергают климатическим испытаниям согласно приложению Q, категория В IEC 60947-1:2007, IEC 60947-1/AMD1:2010, IEC 60947-1/AMD2:2014, условия температуры и влажности; при этом испытания воздействием сухого тепла и низких температур не требуются, так как их условия включены в циклическое испытание на воздействие температур по М.9.3.

Когда согласно таблице Q.1 IEC 60947-1/AMD2:2014 необходима проверка работоспособности, ее следует провести в рамках испытания 9.3.6.2.

М.9.6 Испытание диэлектрика

Применяют 9.3.3.4 со следующими изменениями.

Испытательное напряжение для проверки импульсного выдерживаемого напряжения должно соответствовать таблице М.1 с поправкой на высоту над уровнем моря согласно таблице 12 IEC 60947-1:2007.

М.9.7 Испытание при критическом токе нагрузки

М.9.7.1 Испытательная цепь

Применяют 8.3.3.5.2 IEC 60947-1:2007 со следующим дополнением.

Постоянная времени испытательной цепи должна быть равна 1 мс.

М.9.7.2 Определение критического тока нагрузки

Испытание проводят при максимальном рабочем постоянном напряжении ($U_e \text{ max}$), которое производитель присваивает контактору.

По усмотрению производителя допускается использовать более высокое значение постоянной времени. Одинаковое значение постоянной времени следует использовать для всех испытаний, проводимых для определения критического тока нагрузки. В этом случае оно должно быть указано в отчете об испытаниях.

ФЭ-контактор размыкают 5 раз при каждом из значений испытательного тока. Начинают с 4 А и двигаются к $I_{e,c}$, на каждой ступени повышая ток вдвое, пока не будет определено максимальное время горения дуги. Если время затухания не показывает пика с более короткими временами с каждой стороны, в пределах диапазона испытательных токов критический ток нагрузки отсутствует. Если получен максимум времени горения дуги, это и считают критическим током нагрузки (см. рисунок М.1). Испытательные токи должны быть в пределах номинального значения $\pm 10\%$. По усмотрению производителя испытание при каждом значении тока допускается проводить на новом образце.

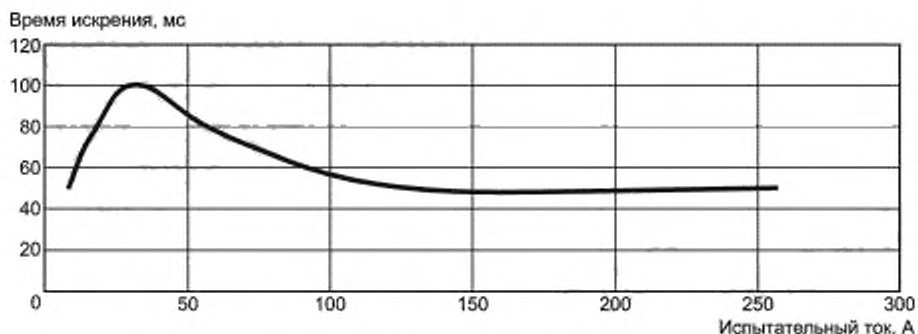


Рисунок М.1 — Критический ток

Во время каждого цикла ФЭ-контактор должен оставаться замкнутым в течение времени, достаточного для подтверждения того, что полный ток установлен, но это время не может превышать 2 с. Число рабочих циклов в час должно соответствовать приведенному в таблице М.7.

Т а б л и ц а М.7 — Число рабочих циклов, соответствующее критическому току нагрузки

Категория	Номинал изделия, А	Число рабочих циклов в час
DC-PV3 и DC-PV4	$I_e \leq 315$	120
	$315 < I_e \leq 630$	60

Окончание таблицы М.7

Категория	Номинал изделия, А	Число рабочих циклов в час
DC-PV3 и DC-PV4	$630 < I_e \leq 2500$	20
	$I_e < 2500$	10

Если производителем указано направление тока, испытание проводят с течением тока в указанном производителем направлении согласно полярности и маркировке фазы/нагрузки; если нет, то пять операций выполняют в прямом направлении и пять операций — в обратном.

М.9.7.3 Критический ток нагрузки

Время дуги во время испытания должно быть записано и не должно превышать 1000 мс.

Когда все операции проводят с течением тока в одном направлении, среднее время дуги для каждого направления рассчитывают для каждого значения испытательного тока.

I_{crit} — это ток, соответствующий максимальному среднему времени дуги. Если критический ток нагрузки не определен на уровне ниже рабочего тока, испытание работоспособности при критическом токе нагрузки не требуется.

М.9.7.4 Работоспособность при критическом токе нагрузки

Применяют требования испытания по 9.3.3.6 со следующими изменениями.

Испытание допускается проводить на том же образце, что и в М.9.7.2. Испытательный источник питания должен быть подключен в соответствии с маркировкой генератора, нагрузки и полярности, если применимо. Для контакторов, способных проводить ток в обоих направлениях, источник питания должен быть подключен так, чтобы получить максимально долгую продолжительность дуги при критическом токе нагрузки согласно М.9.7.2 и таблице М.8.

Таблица М.8 — Работоспособность при критическом токе нагрузки

Категории применения	I	UI/U_e	L/R , мс	Время включения, с	Время отключения, с	Число рабочих циклов
DC-PV3	I_{crit}	1,05	1	0,05	а)	100
DC-PV4	I_{crit}	1,05	1	0,05	а)	100

а) См. таблицу М.7.

Поведение контактора во время испытания и его состояние после испытаний работоспособности при критическом токе нагрузки проверяют по 9.3.3.6.6.

М.9.8 Механические свойства

Проверку механических свойств клемм проводят согласно 8.2.4 IEC 60947-1:2007, IEC 60947-1:2007/AMD1:2010 и IEC 60947-1:2007/AMD2:2014 и 9.2.2.

М.9.9 Степень защиты контакторов закрытого исполнения

Проверку степени защиты контакторов и пускателей закрытого исполнения проводят согласно приложению С IEC 60947-1:2007, IEC 60947-1:2007/AMD1:2010.

М.9.10 ЭМС

Электромагнитную совместимость проверяют согласно 9.4.

М.9.11 Зазоры и расстояние утечки

Зазоры и пути тока утечки проверяют для подтверждения соответствия требованиям 8.1.4 (руководство по измерению зазоров и пути тока утечки приведено в приложении G IEC 60947-1:2007).

Приложение N
(обязательное)

Дополнительные требования и испытания оборудования с защитным разьединением

N.1 Общее положение

Целью данного приложения является предоставление дополнительных требований к приложению N IEC 60947-1:2007, IEC 60947-1:2007/AMD2:2014.

N.2 Определения

В настоящем приложении применены термины и определения раздела N.2 IEC 60947-1:2007, а также следующие термины и определения.

N.2.1 ток прикосновения (touché current): Электрический ток, проходящий через тело человека или через тело животного, когда оно касается одной или нескольких доступных частей электрической установки или электрического оборудования.

[IEC 60050-826:2004, 826-11-12]

N.3 Требования

N.3.1 Метод испытания для реализации защитного сопротивления

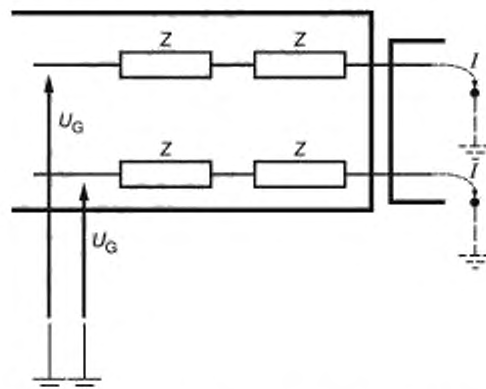
Защитное сопротивление должно быть организовано так, чтобы в нормальных условиях и условиях единичного отказа согласно 4.2 и 4.3 IEC 61140:2016 соответственно ток прикосновения и имеющаяся энергия разряда были ограничены.

Защитное сопротивление должно быть запроектировано и испытано на устойчивость к импульсным напряжениям и временным перегрузкам по напряжению в цепях, к которым оно подключено.

Соответствие требованиям по ограничению тока прикосновения проверяют испытанием по N.3.2.

Соответствие предельному значению 0,5 мДж энергии разряда проверяют путем расчетов и/или измерений для определения напряжения и емкости.

На рисунке N.1 приведен пример метода использования защитного сопротивления.



Z — сопротивление, U_G — опасное напряжение с заземлением или без заземления;
 I — ток прикосновения

Примечание 1 — Для обеспечения защиты в условиях единичного отказа используют следующее уравнение: $I = U_G/Z$.

Примечание 2 — Данный рисунок воспроизведен на основе рисунка A.2 из стандарта IEC 62477-1:2012.

Рисунок N.1 — Защита с помощью защитного сопротивления

N.3.2 Измерение тока прикосновения

Испытуемое оборудование должно быть установлено в изолированном состоянии без каких-либо подключений к земле, и на него должно быть подано номинальное напряжение. В этих условиях ток прикосновения измеряют между доступными прикосновению частями и землей в испытательной цепи согласно рисунку N.2.

Для оборудования, подключаемого к сети с заземленной нейтралью, нейтраль главной цепи объекта испытаний должна быть напрямую подключена к земле.

Для оборудования, подключаемого к сети с заземленной нейтралью или защитным сопротивлением, нейтраль главной испытательной цепи должна быть напрямую подключена к земле.

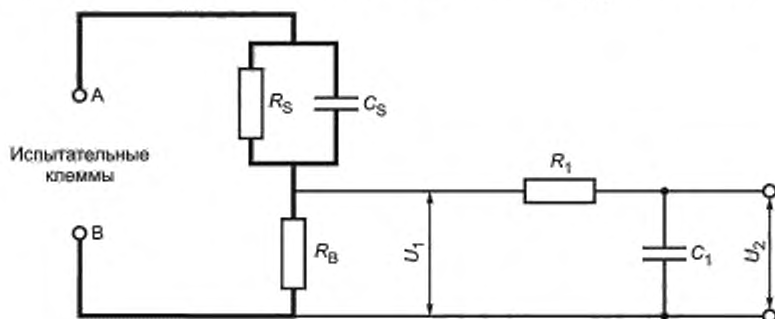
Допускаются следующие максимальные значения тока прикосновения (значения переменного тока частотой до 100 Гц):

а) стабильный ток, протекающий через одновременно доступные проводящие части, не превышающий 0,5 мА для переменного или постоянного тока в нормальных рабочих условиях;

б) значения, не превышающие 3,5 мА переменного тока или 10 мА постоянного тока в условиях единичного отказа.

Как показано на рисунке N.2, измеряют напряжение U_2 и ток рассчитывают путем деления измеренного напряжения U_2 на 500.

$$\text{Среднеквадратичный ток прикосновения (восприятие/реакция)} = \frac{U_2}{500} \text{ (пиковое значение)}$$



Вольтметр или осциллограф (среднеквадратичные или пиковые показания): входное сопротивление >1 МОм; входная емкость < 200 пФ; диапазон частот от 15 Гц до 1 МГц (подходит для максимальной рассматриваемой частоты).

$$R_S = 1500 \text{ Ом}; R_B = 500 \text{ Ом}; R_1 = 10 \text{ кОм}; C_S = 0,22 \text{ мкФ}; C_1 = 0,022 \text{ мкФ}$$

Примечание—Испытательная измерительная цепь на данном рисунке взята из рисунка 4 IEC 60990:2016.

Рисунок N.2 — Измерительный прибор

Электрические измерительные приборы должны иметь достаточный диапазон для обеспечения точных показаний с учетом всех составляющих (переменного тока, частоты питающей сети постоянного тока, высокой частоты и содержания гармоник) измеряемого параметра. Если измеряют среднеквадратичное значение, следует обеспечить, чтобы измерительные приборы давали истинные среднеквадратичные показания несинусоидальных и синусоидальных сигналов.

Приложение О
(справочное)

Показатели контроля нагрузки

О.1 Общие положения

Внедрение энергосберегающего (ЕЕ) подхода в системах с приводом от электродвигателей переменного тока (например, насосы, компрессоры) или мероприятий по управлению активами требует применения показателей контроля нагрузки на основе количественных величин электрической энергии.

Примером внедрения таких показателей контроля нагрузки является обнаружение внезапных изменений или дрейфов активной мощности или тока фазы.

О.2 Перечень показателей

В таблице О.1 приведены минимальные требования к предложенному набору показателей, рекомендованные для анализа ЕЕ или управления активами.

Достоверность и сходимость, указанные в таблице О.1, применимы ко всей цепочке контроля, включая внешние датчики при наличии.

Выбор показателей, приведенных в таблице О.1, осуществляют по усмотрению производителя.

Т а б л и ц а О.1 — Перечень показателей контроля переменного тока

Наименование показателя	Определение	Единица измерения ^{a)}	Обозначение	Минимальный диапазон	Достоверность ^{c)}	Сходимость ^{d)}
Ток фазы x	Значение тока, протекающего в фазе x электrorаспределительной сети	А	I_x	$0,4I_e - 0,7I_e$	$\pm 25\%$	2 %
				$0,7I_e - 1,1I_e$	$\pm 10\%$	2 %
Напряжение фаза—фаза	Напряжение между фазами	В	U_{pg}	$0,9U_e - 1,1U_e$	$\pm 5\%$	2 %
Напряжение фаза—нейтраль	Напряжение между фазой многофазной сети и точкой нейтралью	В	V_{pN}	$0,9U_e/\sqrt{3} - 1,1U_e/\sqrt{3}$	$\pm 5\%$	2 %
Общая фактическая мощность	Сумма фактической мощности во всех фазах электrorаспределительной сети	Вт	P	$PF \geq 0,9$	$\pm 20\%$	3 %
Общая фиксируемая мощность	Сумма фиксируемой мощности во всех фазах электrorаспределительной сети	ВА	S	—	$\pm 25\%$	3 %
Ток небаланса ^{b)}	Соотношение между максимальным отклонением тока любой фазы от среднего значения тока и средним значением тока	%	I_{imb}	70 % — 130 %	± 10 баллов ^{e)}	± 2 балла ^{e)}
Коэффициент мощности	В периодических условиях отношение абсолютного значения фактической мощности P к фиксируемой мощности S : $\lambda = \frac{P}{S}$	Без единицы измерения	PF (λ в IEC 60050)	0,5—1	$\pm 0,3^f)$	$\pm 0,04^f)$

Примечание 1 — Если производителем не заявлено иное, предполагается, что влияние температуры окружающего воздуха компенсируется. В противном случае стандартная температура окружающего воздуха должна быть указана производителем.

Примечание 2 — Характеристики функционирования могут быть отнесены к классам PROFIEnergy с X по Y, класс точности 2, который формируется на основе достоверности и сходимости данных.

Окончание таблицы О.1

- a) Абсолютный или для единицы (отношение к стандартному значению, например FLA для тока).
- b) См. приложение Т IEC 60947-1:2007/AMD2:2014.
- c) Достоверность характеризуется систематической погрешностью измеренного значения (см. 3.3.3 ISO 3534-2:2006).
- d) Сходимость представляет собой случайную составляющую погрешности измерения. Это параметр изменчивости, характеризующий дисперсию измерений, проводимых в одинаковых условиях. Это значение должно быть указано вместе с временным интервалом или числом измерений (см. О.3).
- e) «Балл» — это абсолютное отклонение от измерения, выраженное в процентах. Например, если измеренное значение небаланса составляет 8 %, то соответствующий критерий сходимости должен измерять значения в диапазоне от 6 % до 10 %.
- f) У PF нет единицы измерения. Предел выражается как абсолютное отклонение от измеренного значения.

Интервал обновления — это общее требование, и он не должен превышать 1 мин. Он может быть определен индивидуально для каждого показателя. Минимальный диапазон измерений должен быть до 7-й гармоники основной частоты.

Значения, приведенные для достоверности и сходимости в таблице О.1, приведены для минимального диапазона и не могут использоваться для характеристики точности защиты двигателя от перегрузки.

О.3 Неопределенность

Неопределенность измерения — это сочетание систематической погрешности и случайной погрешности, относящееся к общепринятому истинному значению, которое получают с помощью измерительного прибора, как правило, в 10 раз более точного, чем испытываемое устройство.

Систематическая погрешность количественно отражает достоверность измерения, т. е. то, насколько близки средние результаты измерений к действительному значению. В определенных условиях систематическая погрешность является результатом факторов с неизменным влиянием на результаты измерений, например неидеальная калибровка или коррекция измерительной цепи, являющиеся следствием воздействия температуры.

Случайная погрешность возникает в результате факторов, оказывающих непредсказуемое влияние на результаты измерений, таких как шум в различных частях измерительной цепочки, недостатки в алгоритмах измерения, перекрестные помехи и другие проблемы электромагнитной совместимости. Случайная погрешность количественно определяет точность или сходимость измерения, т. е. то, насколько близки результаты повторных измерений друг к другу. Наиболее распространенным статистическим показателем является стандартное отклонение σ . Его можно оценить по ряду N результатов измерений в одинаковых условиях как:

$$\sigma = \sqrt{\frac{\sum_{i=1}^N (x_i - \bar{x})^2}{N-1}}, \text{ где } \bar{x} = \frac{1}{N} \cdot \sum_{i=1}^N x_i.$$

В условиях контроля нагрузки и для оценки энергосбережения систематическая погрешность отдельных измерений не важна, поскольку целью является выявление закономерностей или проверка влияния изменений процесса. Например, может потребоваться проверка влияния действий по энергосбережению или изменений процесса на средний расход электроэнергии, как показано на рисунке О.1.

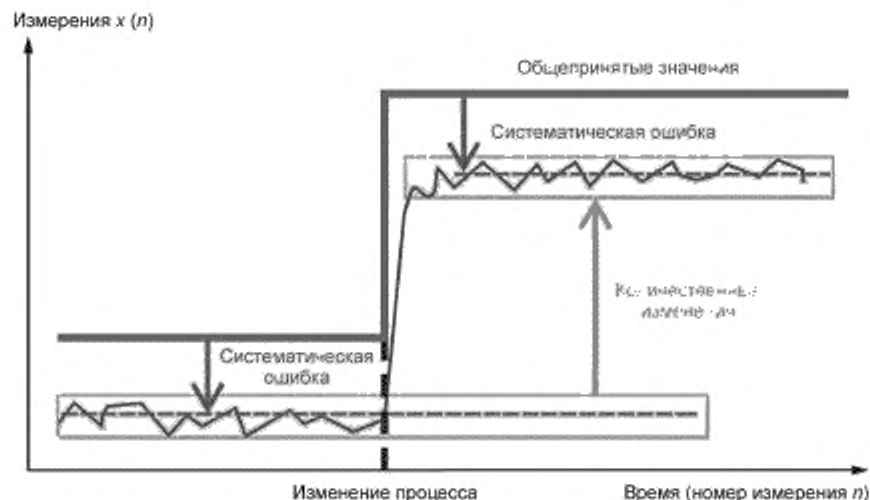


Рисунок О.1 — Пример количественного определения изменения процесса

Систематическая погрешность не имеет большого значения для обнаружения изменений: как только влияние значительно превышает случайную погрешность, она легко обнаруживается в результатах измерений, и изменение будет четко определено в количественном выражении. В пограничных случаях может потребоваться определенное усреднение.

Любой процесс объединения или последующее объединение или усреднение обычно ведут к снижению случайной погрешности, в результате чего значимой остается только систематическая погрешность. Таким образом, изменения и закономерности легко обнаружить в таких объединенных/усредненных количественных показателях независимо от неопределенности (достоверность и сходимости) измерительного прибора.

О.4 Испытания

О.4.1 Текущие испытания

Текущие испытания не требуются.

О.4.2 Типовые испытания

О.4.2.1 Общие положения

Различные методы проверки (см. таблицу О.2) показателей функционирования включают:

- проверку путем измерений;
- проверку путем имитации с помощью моделей, для которых была подтверждена действительность;
- проверку оценки конструкции, т. е. подтверждения правильного применения расчетов и правил проектирования, включая соответствующие пределы безопасности.

Таблица О.2 — Разные возможности, подтвержденные проверкой показателей

Показатель	Основа	Гармоники	Неиспытанная фаза
Ток фазы x	Измерение	Измерение Имитация Оценка конструкции	Измерение Имитация Оценка конструкции
Напряжение фаза—фаза	Измерение	Измерение Имитация Оценка конструкции	Измерение Имитация Оценка конструкции
Напряжение фаза—нейтраль	Измерение	Измерение Имитация Оценка конструкции	Измерение Имитация Оценка конструкции
Общая фактическая мощность	Измерение	Измерение Имитация Оценка конструкции	Не применимо

Окончание таблицы О.2

Показатель	Основа	Гармоники	Неиспытанная фаза
Общая фиксируемая мощность	Измерение	Измерение Имитация Оценка конструкции	Не применимо
Ток небаланса	Измерение	Не применимо	Не применимо
Общий коэффициент мощности	Измерение	Измерение Имитация Оценка конструкции	Не применимо

О.4.2.2 Условия испытания

Когда у изделия имеется только один набор номинальных характеристик, испытанию подвергают только один образец изделия. Для изделий с диапазоном характеристик испытания проводят при минимальных и максимальных характеристиках диапазона.

Испытание проводят в условиях, определенных в таблице О.3.

Таблица О.3 — Условия проверки

Показатель	Значение
Ток	Минимальное значение (см. таблицу О.1) ^{а)}
Напряжение	Минимальное значение (см. таблицу О.1) ^{а)}
Коэффициент мощности	0,7 IND
Частота	50 или 60 Гц
Температура окружающей среды ^{б)}	23 °С

^{а)} Если указанный производителем диапазон характеристик отличается от приведенных в таблице О.1, испытание изделия проводят при минимальном номинальном напряжении/токе.
^{б)} Если нет поправки, температура окружающей среды должна быть указана производителем.

Уровни гармоник для проверки приведены в таблице О.4.

Таблица О.4 — Уровни гармоник

Гармоника	Напряжение, %	Ток, %
5-я	12	12
7-я	10	10

Примечание — Гармоники выражают в процентах от основного значения.

О.4.2.3 Критерии испытаний

Оценку работоспособности проводят с использованием статистического подхода. Более подробная информация приведена в О.3. Коэффициент охвата для оценки сходимости измеренных значений показателя равен двум.

**Приложение Р
(обязательное)**

Испытания отключения MPSD при коротком замыкании

Р.1 Общие условия испытания

Для испытаний отключающей способности при коротком замыкании, отличных от проводимых для аппаратов в отдельном корпусе, проволочная сетка должна быть размещена во всех точках MPSD, которые могут быть источником внешних явлений, способных вызвать пробой, в соответствии с расположением и расстояниями, указанными производителем. Подробные сведения, в том числе расстояния от MPSD до металлического экрана, должны быть указаны в отчете об испытаниях. MPSD в отдельной оболочке также подвергают испытаниям в оболочке минимальных размеров, указанной производителем.

Если MPSD оснащено регулируемыми расцепителями короткого замыкания, уставки таких расцепителей должны соответствовать заданным для каждого цикла испытаний.

Для MPSD с номинальным током до 630 А включительно должен быть включен кабель максимальной длины 75 см, с поперечным сечением согласно условному тепловому току (см. 8.3.3.3.4, таблицы 9 и 10 IEC 60947-1:2007) следующим образом:

- приблизительно 50 см на входной стороне;
- приблизительно 25 см на стороне нагрузки.

Последовательность операций должна быть подходящей для каждого цикла испытаний, как указано в Р.2, Р.3 и Р.4.

Для определения последовательности операций используют следующие символы:

- O — операция отключения;
- CO — операция включения, за которой следует операция отключения после соответствующего времени размыкания;

t — представляет интервал времени между двумя последовательными операциями короткого замыкания, который должен быть как можно короче, учитывая время сброса MPSD, но не менее 3 мин. Фактическое значение t должно быть указано в отчете об испытаниях.

Максимальное время сброса должно составлять 15 мин или более продолжительное время, указанное производителем, в течение которого положение MPSD меняться не должно. Интервал времени между попытками повторного замыкания MPSD в течение времени сброса должен составлять как минимум 1 мин.

Максимальное значение I^2t (см. 2.5.18 IEC 60947-1:2007) во время этих испытаний должно быть зарегистрировано в отчете об испытаниях.

Поведение MPSD во время испытаний при коротком замыкании должно соответствовать требованиям 8.3.4.1.7 IEC 60947-1:2007, а результаты испытаний интерпретируют согласно 8.3.4.1.8 IEC 60947-1:2007.

После испытаний при коротком замыкании результаты необходимо проверить согласно 9.3.4.2.4.

Р.2 Номинальная рабочая отключающая способность при коротком замыкании

Р.2.1 Общие положения

Испытания проводят в следующей последовательности:

- номинальная рабочая отключающая способность при коротком замыкании (Р.2.2);
- проверка работоспособности (Р.2.3);
- проверка прочности диэлектрика (Р.2.4);
- проверка повышения температуры (Р.2.5);
- проверка перегрузочных расцепителей (Р.2.6).

Р.2.2 Испытание номинальной рабочей отключающей способности при коротком замыкании

Испытание на короткое замыкание проводят в общих условиях 9.3.4.1 и Р.1 со значением ожидаемого тока, равным номинальной отключающей способности при коротком замыкании I_{cs} , заявленной производителем в соответствии с 5.3.6.2.

Коэффициент мощности для данного испытания — по таблице 16 IEC 60947-1:2007 для соответствующего испытательного тока.

Последовательность операций должна быть следующей:

O — t — CO — t — CO.

Значение t представляет собой интервал времени между двумя последовательными операциями короткого замыкания и должно составлять 3 мин или время повторного включения MPSD. Фактическое значение t должно быть указано в отчете об испытаниях.

Р.2.3 Проверка эксплуатационной работоспособности

После испытания в соответствии с Р.2.2 работоспособность проверяют в соответствии с 9.3.3.6, за исключением того, что эта проверка должна проводиться при том же номинальном рабочем напряжении, которое исполь-

зуется для испытания по P.2.2, и что число операций должно составлять 5 % операций под нагрузкой, указанных в таблице 10.

После этого испытания проводят проверку электрической прочности диэлектрика согласно P.2.4.

P.2.4 Проверки электрической прочности диэлектрика

P.2.4.1 Общие положения

Испытание проводят на MPSD, монтированном в схему для предыдущего испытания. Если это невозможно, аппарат допускается отсоединить и извлечь из испытательной цепи, хотя необходимо выполнить измерения для подтверждения того, что это не повлияет на результат испытания.

P.2.4.2 Испытательное напряжение

Применяют перечисление 3) b) 8.3.3.4.1 IEC 60947-1:2007, IEC 60947-1:2007/AMD1:2010.

Значение испытательного напряжения должно составлять $2U_n$ с минимумом 1000 В СКЗ или 1415 В постоянного тока, если переменное напряжение подать невозможно. Значение U_n должно быть равно значению, при котором проводили предыдущие испытания коммутационной способности и/или короткого замыкания.

P.2.4.3 Подача испытательного напряжения

Испытательное напряжение подают в течение 60 с согласно перечислениям 2) с), i), ii) и iii) 8.3.3.4.1 IEC 60947-1:2007, а также между клеммами входа и выхода каждого полюса при разомкнутом MPSD. Использование металлической фольги согласно требованиям перечисления 1) 8.3.3.4.1 IEC 60947-1:2007, IEC 60947-1:2007/AMD1:2010, IEC 60947-1:2007/AMD2:2014 не обязательно. В целях настоящего стандарта цепи, включающие твердотельные устройства, подключенные к главной цепи, должны быть отсоединены на время испытания. Нормальные положения работы включают расцепленное положение, при наличии.

Для MPSD, подходящих для разъединения, ток утечки можно измерять в соответствии с 9.3.3.4.1, четвертый пункт, если ток утечки не превышает 2 мА.

P.2.4.4 Критерии приемлемости

Применяют перечисление 3) d) 8.3.3.4.1 IEC 60947-1:2007.

P.2.5 Проверка повышения температуры

После испытания по P.2.4 проводят проверку повышения температуры согласно 9.3.3.3. Повышение температуры не должно превышать значений, приведенных в таблице 2 IEC 60947-1:2007 плюс 15 К, но не более 80 К.

P.2.6 Проверка перегрузочных расцепителей

Работу перегрузочных расцепителей проверяют согласно 9.3.4.2.4, перечисление k).

P.3 Номинальная максимальная отключающая способность при коротком замыкании

P.3.1 Общие сведения

Когда $I_{cs} = I_{cu}$, данный цикл испытаний не проводят, однако следующие проверки обязательны в дополнение к циклу испытаний по P.2:

- проверка по P.3.2 в начале цикла испытаний;
- проверка по P.3.5 в конце цикла испытаний.

Испытания проводят в следующей последовательности:

- проверка перегрузочных расцепителей (P.3.2);
- испытание номинальной максимальной отключающей способности при коротком замыкании (P.3.3);
- проверка прочности диэлектрика (P.3.4);
- проверка перегрузочных расцепителей (P.3.5).

Дополнительное испытание с обратным соединением требуется на новом образце при наибольшем номинальном рабочем напряжении U_n в следующих случаях:

- нет информации о том, как подключать фазы сети и нагрузки к клеммам, например маркировка L и T, или;
- производителем заявлена пригодность для обратного включения.

P.3.2 Проверка перегрузочных расцепителей

Работу перегрузочных расцепителей проверяют при значениях, вдвое превышающих их уставку тока. Данное испытание допускается проводить при соответствующем удобном напряжении.

Если температура окружающей среды отличается от контрольной температуры, испытательный ток должен быть скорректирован в соответствии с данными производителя о температуре/токе для расцепителей, чувствительных к температуре окружающей среды.

В испытаниях, в которых характеристика расцепления не зависит от температуры клемм (например, электронные расцепители перегрузки, магнитные расцепители), показатели соединения (тип, поперечное сечение, длина) могут отличаться от тех, которые определены в 8.3.3.3.4 IEC 60947-1:2007, IEC 60947-1:2007/AMD1:2010, IEC 60947-1:2007/AMD2:2014. Данные соединения должны быть подходящими для испытательного тока и обусловленной им тепловой нагрузки.

Рабочее время не должно превышать максимального значения, заявленного производителем при токе, вдвое превышающем заданную настройку, при контрольной температуре.

Примечание — Данное испытание проводят на всех трех полюсах вместе во избежание расцепления в условиях потери фазы.

Р.3.3 Испытание номинальной максимальной отключающей способности при коротком замыкании

После испытания по Р.3.2 проводят испытание на отключающую способность при коротком замыкании со значением ожидаемого тока, равным предельной номинальной отключающей способности при коротком замыкании, заявленной производителем, при общих условиях в соответствии с 9.4.3.1 и Р.1.

Последовательность операций должна быть следующей:

O — t — CO.

Р.3.4 Проверки электрической прочности диэлектрика

После испытания по Р.3.3 проводят проверку электрической прочности диэлектрика согласно Р.2.4. Ток утечки подходящего для разъединения MPSD не должен превышать 6 мА.

Р.3.5 Проверка перегрузочных расцепителей

После испытания по Р.3.4 работу перегрузочных расцепителей проверяют согласно Р.3.2, за исключением того, что испытательный ток должен в 2,5 раза превышать значение их текущей уставки.

Рабочее время не должно превышать максимального значения, заявленного производителем при токе, вдвое превышающем заданную настройку, при контрольной температуре.

Примечание — Данное испытание проводят на всех трех полюсах вместе во избежание расцепления в условиях потери фазы.

Р.4 Испытание MPSD для систем IT

Примечание — Данное испытание предназначено для случая второго замыкания на землю при наличии первого замыкания на противоположной стороне MPSD при подключении к электрической установке, в которой все токоведущие части изолированы от земли или одна точка подключена к заземлению через полное сопротивление.

Р.4.1 Общие положения

Данное испытание применимо к многополюсным MPSD, используемым в системах IT согласно IEC 60364-1:2005; оно представляет собой следующий цикл испытаний:

- короткое замыкание отдельного полюса по Р.4.2;
 - проверка электрической прочности диэлектрика по Р.4.3;
 - проверка перегрузочных расцепителей по Р.4.4.
- Дополнительная маркировка MPSD приведена в Р.4.5.

Р.4.2 Короткое замыкание отдельного полюса

Испытание на короткое замыкание проводят на отдельных полюсах многополюсного MPSD в общих условиях 9.3.4.1 и Р.1 при значении тока I_{IT} , равном 1,2-кратному значению уставки максимального тока расцепления для расцепителя короткого замыкания, но не менее 500 А и не более 50 кА.

Примечание 1 — Может потребоваться повышение ожидаемого тока испытательной цепи для обеспечения превышения им фактического кратковременного или мгновенного тока отключения из-за полного сопротивления MPSD и его соединений.

Примечание 2 — Могут потребоваться значения, превышающие I_{IT} , при которых производитель может провести испытание и которые он может указать.

Испытательное напряжение должно представлять собой межфазное напряжение, соответствующее максимальному номинальному рабочему напряжению MPSD, при котором оно подходит для применения в системах IT, с учетом требований к восстанавливаемому напряжению по перечислению а) 8.3.2.2.3 IEC 60947-1:2007, IEC 60947-1:2007/AMD2:2014. Коэффициент мощности должен соответствовать таблице 16 IEC 60947-1:2007. При $I_{IT} = 50$ кА уставку кратковременного или мгновенного тока расцепления необходимо скорректировать до ближайшей уставки менее (50/1,2) кА.

Испытательная цепь должна соответствовать 8.3.4.1.2 IEC 60947-1:2007, IEC 60947-1:2007/AMD1:2010 и рисунку 9 IEC 60947-1:2007, IEC 60947-1:2007/AMD1:2010; питание S подается с двух фаз трехфазного источника, а плавкая вставка F подключена к оставшейся фазе. Оставшийся полюс или полюса также должны быть присоединены к этой фазе через плавкую вставку F.

Последовательность операций должна быть следующей:

O — t — CO.

и должна выполняться отдельно для каждого полюса по очереди.

Р.4.3 Проверка электрической прочности диэлектрика

Электрическую прочность диэлектрика проверяют по Р.2.4, за исключением того, что для MPSD, подходящих для разъединения, ток утечки не может превышать 6 мА.


Р.4.4 Проверка перегрузочных расцепителей

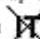
Работу перегрузочных расцепителей проверяют согласно 9.3.4.2.4, перечислению к), за исключением того, что испытательный ток должен в 2,5 раза превышать значение их текущей уставки.

Рабочее время не должно превышать максимального значения, заявленного производителем при токе, вдвое превышающем заданную настройку, при контрольной температуре, на одном полюсе.


Р.4.5 Маркировка

Дополнительные испытания не требуются для MPSD, значения номинального напряжения которых подвергались испытаниям согласно требованиям настоящего приложения или включены в такие испытания.


MPSD, для которых все значения номинального напряжения не были испытаны в соответствии с настоящим приложением или не включены в такие испытания, должны обозначаться символом  (IEC 60417-6363 «не подходит для использования в системах ИТ»), который должен быть отмечен на MPSD сразу же после значений номинального напряжения (см. пример 1).

Если MPSD не подвергались испытаниям согласно настоящему приложению, допускается использовать маркировку одним символом  при условии, что он расположен так, что безошибочно охватывает все номинальные параметры напряжения (см. пример 2).

Пример 1:

690 В 

Пример 2:

415 В
500 В
690 В } 

Приложение Q
(обязательное)

Координация в условиях короткого замыкания между MPSD и другим устройством защиты от короткого замыкания в одной цепи

Q.1 Применение

Для обеспечения координации в условиях короткого замыкания между MPSD (C_1) и другим устройством защиты от короткого замыкания (УЗКЗ), связанным с ним в той же цепи, необходимо учитывать характеристики каждого из этих двух устройств, а также их поведение при совместном использовании.

Примечание — УЗКЗ может включать дополнительные средства защиты, например перегрузочные расцепители.

УЗКЗ может состоять из плавкого предохранителя (или набора предохранителей) — см. рисунок Q.1 — или автоматического выключателя (C_2) (см. рисунки Q.2—Q.5).

Сравнение отдельных рабочих характеристик каждого из двух связанных устройств может быть недостаточным, когда необходимо сослаться на поведение этих двух устройств, работающих последовательно, поскольку полное сопротивление устройств не всегда пренебрежимо мало. Это также следует учитывать. Для токов короткого замыкания рекомендуется сослаться на произведение I^2t , а не на время.

C_1 часто включается последовательно с другим УЗКЗ по таким причинам, как способ распределения электроэнергии, принятый в установке, или ввиду того, что отключающей способности при коротком замыкании аппарата C_1 недостаточно для конкретной области применения. В таких случаях УЗКЗ допускается монтировать в местах, удаленных от C_1 . УЗКЗ может обеспечивать защиту основного элемента питания, подающего питание на несколько устройств MPSD C_1 или на один MPSD.

Для таких применений потребителю или уполномочивающему органу, возможно, придется на основе одного лишь исследования определить, как наилучшим образом достичь оптимального уровня координации. Это приложение должно предоставить руководство для принятия такого решения, а также решения о типе информации, которую производитель MPSD должен предоставить потенциальному потребителю.

Также приведены указания относительно требований к испытаниям, если такие испытания считаются необходимыми для предлагаемого применения.

Термин «координация» включает рассмотрение селективности (см. 2.5.23 IEC 60947-1:2007, IEC 60947-1:2007/AMD2:2014, а также 2.17.2 и 2.17.3 IEC 60947-2:2016).

Рассмотрение селективности в целом может быть проведено путем теоретического анализа (см. Q.5).

При рассмотрении отключающей способности при коротком замыкании УЗКЗ можно сослаться на номинальную максимальную отключающую способность при коротком замыкании I_{cu} или на номинальную рабочую отключающую способность при коротком замыкании I_{cs} , в зависимости от необходимого критерия.

Q.2 Предмет

В данном приложении приведены руководство и требования для координации MPSD с другими УЗКЗ, совместно включенными в одну цепь, касательно селективности.

Целью данного приложения является указание:

- общих требований по координации MPSD с другим УЗКЗ;

- методов и испытаний (при необходимости), предназначенных для подтверждения того, что условия координации были выполнены.

Q.3 Общие требования по координации MPSD с другим УЗКЗ

Q.3.1 Общие правила

Координация должна обеспечивать возможность работы MPSD (C_1) отдельно при всех значениях сверхтока, вплоть до предельного значения его номинальной отключающей способности при коротком замыкании I_{cu} .

Примечание — Если значение ожидаемого тока короткого замыкания в точке установки менее, чем номинальная рабочая отключающая способность при коротком замыкании C_1 , можно предположить, что УЗКЗ находится в цепи только по причинам, не относящимся к резервной защите.

На практике применимы следующие правила:

a) если значение предельного тока селективности I_g (см. 2.17.4 IEC 60947-2:2016) слишком низкое, существует риск ненужной потери селективности;

b) если значение ожидаемого тока короткого замыкания в точке установки превышает номинальную рабочую отключающую способность при коротком замыкании C_1 , УЗКЗ выбирают так, чтобы поведение C_1 соответствовало Q.3.2.

По возможности УЗКЗ должно быть расположено на стороне питания C_1 . Если УЗКЗ расположено на стороне нагрузки, крайне важно убедиться в том, что соединение между C_1 и УЗКЗ сводит к минимуму риск короткого замыкания.

Q.3.2 Поведение C_1 в сочетании с другим УЗКЗ

Для всех значений сверхтока, вплоть до отключающей способности при коротком замыкании совместно используемых аппаратов, C_1 должно отвечать требованиям 7.2.5 IEC 60947-1:2007, а сочетание должно отвечать требованиям 8.2.1.5.7.

Если испытания комбинаций защитных устройств от короткого замыкания для координации перегрузки по току не проводятся (2.5.22 IEC 60947-1:2007), производитель должен предоставить информацию (обычно кривые), показывающую:

- максимальный пиковый (проходной) ток отсечки (2.5.19 IEC 60947-1:2007) как функция ожидаемого тока (симметричное среднеквадратичное значение);

- характеристики I^2t .

Соответствие данной информации можно проверить во время соответствующего испытания по приложению Р.

Q.4 Типы и характеристики соединенного УЗКЗ

По запросу производитель MPSD обязан предоставить информацию о типе и характеристиках УЗКЗ, используемого совместно с C_1 , а также о максимальном ожидаемом токе короткого замыкания, на которое рассчитана комбинация устройств при заявленном рабочем напряжении.

Подробная информация об УЗКЗ, использованном для любых испытаний, проведенных в соответствии с настоящим приложением, т. е. наименование производителя, типовое обозначение, номинальное напряжение, номинальный ток и отключающая способность при коротком замыкании, должна быть указана в отчете об испытаниях испытаний.

Максимальный условный ток короткого замыкания (2.5.29 IEC 60947-1:2007) не должен превышать номинальную максимальную отключающую способность при коротком замыкании УЗКЗ или номинальную рабочую отключающую способность при коротком замыкании УЗКЗ в случае отсутствия номинальной максимальной отключающей способности при коротком замыкании.

Если совместное УЗКЗ является автоматическим выключателем, оно должно отвечать требованиям IEC 60947-2 или любого другого соответствующего стандарта. Если совместное УЗКЗ является плавким предохранителем, он должен отвечать требованиям соответствующего стандарта для плавких предохранителей.

Q.5 Проверка селективности

Q.5.1 Общие положения

Селективности обычно рассматривают путем одного лишь теоретического анализа, т. е. путем сравнения рабочих характеристик C_1 и соединенного с ним УЗКЗ, например когда соединенное УЗКЗ является автоматическим выключателем (C_2), имеющим выдержку по времени.

Производители и C_1 и УЗКЗ должны предоставить достаточные данные относительно соответствующих рабочих характеристик, чтобы обеспечить возможность определения I_s для каждого отдельного сочетания.

В определенных случаях испытания при I_s требуются для соединенных аппаратов, например:

- когда C_1 является устройством ограничительного типа, а в C_2 не предусмотрена специальная выдержка времени;

- когда время размыкания УЗКЗ менее того, которое соответствует одному полупериоду.

Селективность может быть частичной (см. рисунок Q.4) или полной до номинальной максимальной отключающей способности при коротком замыкании I_{cu} для C_1 . Для полной селективности характеристика нерасщепления C_2 или характеристика перед образованием дуги плавкого предохранителя должна находиться выше характеристики расщепления (время отключения) C_1 .

Две иллюстрации полной селективности представлены на рисунках Q.2 и Q.3.

Q.5.2 Правила селективности по теоретическому анализу

Q.5.2.1 Селективность в зоне перегрузки

Здесь рассмотрены два случая в зависимости от того, является УЗКЗ автоматическим выключателем или плавким предохранителем.

а) MPSD (C_1) и автоматические выключатели (C_2) последовательно — определение селективности путем сравнения характеристик;

Селективность в зоне сверхтока с задержкой времени проверяют путем сравнения характеристик время/ток. Разделение характеристик по осям времени и тока обеспечивает избирательное срабатывание C_1 относительно C_2 , в данной зоне. К характеристикам применимо допустимое отклонение, которое следует учитывать. Данные производителя должны отражать диапазон допустимых отклонений или иным образом указывать применимое допустимое отклонение согласно требованиям настоящего стандарта.

б) MPSD (C_1) с плавким предохранителем в качестве УЗКЗ — селективность определяют путем сравнения характеристик.

Селективность в зоне перегрузки определяют путем сравнения характеристик время/ток. Разделение характеристик по осям времени и тока обеспечивает избирательное срабатывание C_1 относительно плавкого предохранителя, в данной зоне. К характеристикам применимо допустимое отклонение, которое следует учитывать. Данные производителя должны отражать диапазон допустимых отклонений или иным образом указывать применимое допустимое отклонение согласно требованиям стандарта, применимого к изделию.

Q.5.2.2 Определение селективности в зоне тока короткого замыкания

Определение по характеристикам времени/тока селективности между MPSD и автоматическим выключателем в зоне тока короткого замыкания (см. рисунок Q.2) ограничено случаем, когда в C_2 предусмотрена функция задержки по времени срабатывания при коротком замыкании, реализованная на основе электронного расцепителя.

а) MPSD (C_1) и автоматические выключатели (C_2) последовательно — определение селективности путем рассматривания проходного пикового тока.

Когда мгновенное расцепление C_2 зависит от электромагнитного воздействия (т. е. тепловой/магнитный или только магнитный автоматический выключатель), или при электронном устройстве расцепления с мгновенным расцепителем минимальный уровень селективности между двумя автоматическими выключателями в зоне тока короткого замыкания может быть определен следующим образом.

Селективность обеспечивается до уровня тока короткого замыкания, при котором пиковый проходной ток C_1 менее пикового значения, соответствующего значению мгновенного тока короткого замыкания (I_i) C_2 с учетом допустимого отклонения.

Примечание 1 — Пример расчета селективности.

$C_2 = 800$ А МССВ; $I_i = 8$ кА RMS — 12 кА RMS (10 кА уставка ± 20 %); $C_1 = 125$ А МССВ.

Минимальный уровень расцепления C_2 составляет $8 \cdot 1,414 = 11,3$ кА пик.

Проходной ток C_1 при ожидаемых среднеквадратичных 15 кА, из-за ограничения тока C_1 , составляет пик 11 кА по данным испытания.

Тем самым система является селективной, как минимум, до ожидаемого среднеквадратичного значения 15 кА.

Примечание 2 — Предел селективности, полученный таким способом, находится на пониженной стороне, а фактический предел, установленный данным способом, будет в большинстве случаев значительно выше;

б) MPSD (C_1) с плавким предохранителем в качестве УЗКЗ.

Селективность в зоне тока короткого замыкания (см. рисунок Q.1) определяют по характеристикам I^2t . Предельный ток селективности I_s — это максимальное значение, при котором проходной I^2t автоматического выключателя ниже I^2t перед образованием дуги на плавком предохранителе. В отсутствие фактической кривой применяют указанное производителем значение I^2t перед образованием дуги для плавкого предохранителя.

Q.5.2.3 Определение предельного тока селективности для конкретных условий установки

Данные о пределах селективности допускается предоставлять в форме таблиц, графиков или программных медиафайлов. Данные, полученные в ходе стендовых исследований или испытаний по настоящему стандарту, будут основаны на уровне ожидаемого тока короткого замыкания на входном устройстве (C_2) и предположении о том, что скоординированные устройства находятся в непосредственной близости. На практике на предел селективности будет влиять полное сопряжение между двумя устройствами. Тем самым учет ожидаемого тока короткого замыкания на нижестоящем MPSD дает более точное значение предела избирательности.

Q.5.3 Селективность, определяемая испытанием

Пример электрической схемы для испытаний приведен на рисунке Q.5, где:

- C_1 — это MPSD;

- уставки C_1 и C_2 установлены на максимальный мгновенный уровень, если применимо.

Испытания при других уставках расцепителей допускается проводить по усмотрению производителя, и в этом случае настройки расцепителя должны быть записаны в отчет об испытаниях.

Соединительные кабели должны быть включены, как указано в 9.3.4.1 и Р.1, за исключением того, что общая длина кабелей может быть распределена между стороной питания и стороной нагрузки C_1 и C_2 , если это приемлемо.

Испытание должно состоять из операций О — f — СО, при этом операцию «СО» выполняют путем замыкания нижестоящего устройства C_1 . Если нижестоящее устройство является плавким предохранителем, операцию выполняют путем замыкания C_2 .

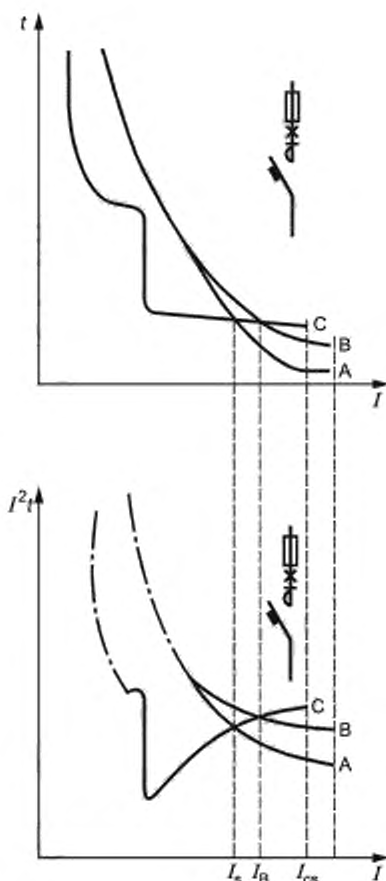
Испытание проводят на уровне ожидаемого тока, к которому производителем заявлена селективность сочетания C_1 и C_2 .

Результаты должны быть получены следующим образом:

- применяют 8.3.4.1.7 IEC 60947-1:2007;

- во время каждой операции C_1 должно срабатывать, а C_2 не должно расцепляться. Если во время операции контакты C_2 моментально размыкаются, время между началом короткого замыкания и окончанием размыкания контактов C_2 должно быть менее или равно 30 мс. Фактическое значение должно быть указано в отчете об испытаниях;

- должна быть подтверждена возможность размыкания контактов C_2 нормальными органами управления.

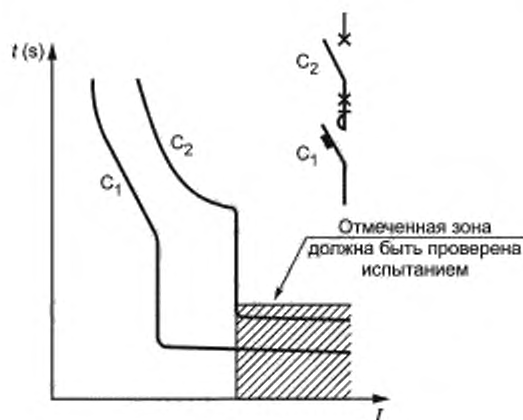


I — ожидаемый ток короткого замыкания; I_{cs} — номинальная рабочая отключающая способность при КЗ (5.3.6. t); I_s — предельный ток селективности (2.17.4 IEC 60947-2:2016); I_B — ток пересечения (2.17.5 IEC 60947-2:2016); A — преддуговая характеристика плавкого предохранителя; B — рабочая характеристика плавкого предохранителя; C — рабочая характеристика MPSSD (ток/время расцепления и I^2t /ток)

Примечание 1 — A считается нижним порогом; B и C считаются верхними порогами.

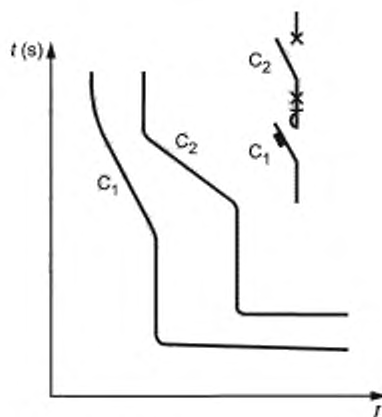
Примечание 2 — Неадиабатная зона для I^2t показана цепочкой из точек.

Рисунок Q.1 — Координация сверхтока между MPSSD и плавким предохранителем или резервной защитой с помощью плавкого предохранителя: рабочие характеристики



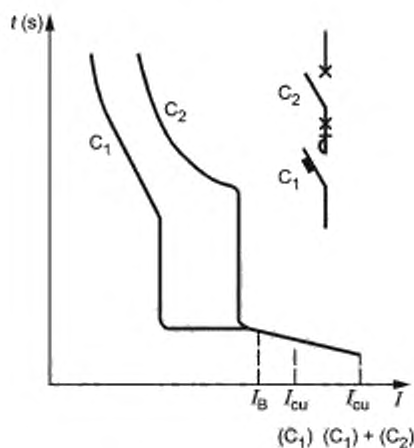
C_1 — ограничивающий ток в MPSD (характеристика времени отключения);
 C_2 — неограничивающий ток в автоматическом выключателе
 (характеристика расцепления).
 Значения I_{cu} (или I_{cs}) не приведены

Рисунок Q.2 — Полная селективность между MPSD и автоматическими выключателями.
 Вариант 1



C_1 — неограничивающий ток в MPSD (характеристика времени отключения);
 C_2 — автоматический выключатель с заданной краткосрочной выдержкой
 (характеристика расцепления).
 Значения I_{cu} (или I_{cs}) не приведены

Рисунок Q.3 — Полная селективность между MPSD и автоматическими выключателями.
 Вариант 2



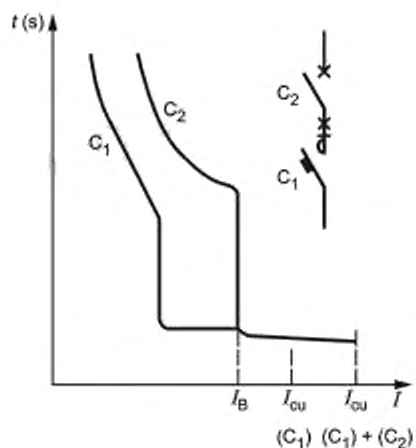
C_1 — неограничивающий ток в MPSPD/в автоматическом выключателе; C_2 — ограничивающий ток в автоматическом выключателе; I_B — ток пересечения

Примечание 1 — Если применимо, происходит возобновление питания устройством C_2 .

Примечание 2 — $I_{cu} (C_1 + C_2) \leq I_{cu} (C_2)$.

Примечание 3 — Для значений $I > I_B$ кривая представляет собой сочетание (выделено полужирным), для которого данные получены в ходе испытаний.

Рисунок Q.4 — Резервная защита автоматическим выключателем. Рабочие характеристики. Вариант 1



C_1 — неограничивающий ток в MPSPD/в автоматическом выключателе; C_2 — ограничивающий ток в автоматическом выключателе; I_B — ток пересечения

Примечание 1 — Если применимо, происходит возобновление питания устройством C_2 .

Примечание 2 — $I_{cu} (C_1 + C_2) \leq I_{cu} (C_2)$.

Примечание 3 — Для значений $I > I_B$ кривая представляет собой сочетание (выделено полужирным), для которого данные получены в ходе испытаний.

Рисунок Q.5 — Резервная защита автоматическим выключателем. Рабочие характеристики. Вариант 2

Приложение DA
(справочное)

**Сведения о соответствии ссылочных международных стандартов
межгосударственным стандартам**

Таблица DA.1

Обозначение ссылочного международного стандарта	Степень соответствия	Обозначение и наименование соответствующего межгосударственного стандарта
IEC 60034-1:2017	—	*, 1)
IEC 60034-12:2016	—	*, 2)
IEC 60034-30-1	IDT	ГОСТ IEC 60034-30-1—2016 «Машины электрические вращающиеся. Часть 30-1. Классы КПД двигателей переменного тока, работающих от сети (код IE)»
IEC 60038	MOD	ГОСТ 29322—2014 (IEC 60038:2009) «Напряжения стандартные»
IEC 60068-2-14:2009	—	*, 3)
IEC 60079-14	IDT	ГОСТ IEC 60079-14—2013 «Взрывоопасные среды. Часть 14. Проектирование, выбор и монтаж электроустановок»
IEC 60085:2007	—	*, 4)
IEC 60364-1:2005	MOD	ГОСТ 30331.1—2013 (IEC 60364-1:2005) «Электроустановки низковольтные. Часть 1. Основные положения, оценка общих характеристик, термины и определения»
IEC 60364-7-712	—	*, 5)
IEC 60715:2017	—	ГОСТ IEC 60715—2021 «Аппаратура распределения и управления низковольтная. Установка и крепление на направляющих электрических аппаратов в устройствах распределения и управления»
IEC 60730-1	IDT	ГОСТ IEC 60730-1—2016 «Автоматические электрические управляющие устройства. Часть 1. Общие требования»
IEC 60947-1:2007	—	*, 6)
IEC 60947-2:2016	—	ГОСТ IEC 60947-2—2021 «Аппаратура распределения и управления низковольтная. Часть 2. Автоматические выключатели»
IEC 60947-5-1:2016	—	*, 7)

1) Действует ГОСТ IEC 60034-1—2014 «Машины электрические вращающиеся. Часть 1. Номинальные значения параметров и эксплуатационные характеристики», идентичный IEC 60034-1:2010.

2) В Российской Федерации действует ГОСТ Р МЭК 60034-12—2009 «Машины электрические вращающиеся. Часть 12. Пусковые характеристики односкоростных трехфазных двигателей с короткозамкнутым ротором».

3) В Российской Федерации действует ГОСТ 28209—89 (МЭК 68-2-14—84) «Основные методы испытаний на воздействие внешних факторов. Часть 2. Испытания. Испытание N: Смена температуры».

4) В Российской Федерации действует ГОСТ Р МЭК 60085—2011 «Электрическая изоляция. Классификация и обозначение по термическим свойствам».

5) В Российской Федерации действует ГОСТ Р 50571.7.712—2013/МЭК 60364-7-712:2002 «Электроустановки низковольтные. Часть 7-712. Требования к специальным электроустановкам или местам их расположения. Системы питания с использованием фотоэлектрических (ФЭ) солнечных батарей».

6) Действует ГОСТ IEC 60947-1—2017 «Аппаратура распределения и управления низковольтная. Часть 1. Общие правила», идентичный IEC 60947-1:2014.

7) Действует ГОСТ IEC 60947-5-1—2014 «Аппаратура распределения и управления низковольтная. Часть 5-1. Аппараты и коммутационные элементы цепей управления. Электромеханические устройства цепей управления», идентичный IEC 60947-5-1:2009.

Окончание таблицы ДА.1

Обозначение ссылочного международного стандарта	Степень соответствия	Обозначение и наименование соответствующего межгосударственного стандарта
IEC 61000-6-2	MOD	ГОСТ 30804.6.2—2013 (IEC 61000-6-2:2005) «Совместимость технических средств электромагнитная. Устойчивость к электромагнитным помехам технических средств, применяемых в промышленных зонах. Требования и методы испытаний»
IEC 61051-2	IDT	ГОСТ IEC 61051-2—2013 «Варисторы для электронного оборудования. Часть 2. Групповые технические условия на варисторы для подавления импульсного перенапряжения»
IEC 61140:2016	—	* 1)
IEC 61439 (all parts)	IDT	ГОСТ IEC/TR 61439-0—2014 «Устройства комплектные низковольтные распределения и управления. Часть 0. Руководство по определению комплектности»; ГОСТ IEC 61439-1—2013 «Устройства комплектные низковольтные распределения и управления. Часть 1. Общие требования»; ГОСТ IEC 61439-3—2015 «Устройства комплектные низковольтные распределения и управления. Часть 3. Распределительные щиты, предназначенные для управления неквалифицированными лицами»; ГОСТ IEC 61439-4—2015 «Устройства комплектные низковольтные распределения и управления. Часть 4. Частные требования к комплектным устройствам, используемым на строительных площадках»; ГОСТ IEC 61439-5—2017 «Устройства комплектные низковольтные распределения и управления. Часть 5. Комплектные устройства для силового распределения в сетях общественного пользования»; ГОСТ IEC 61439-6—2017 ²⁾ «Низковольтные комплектные устройства распределения и управления. Часть 6. Системы сборных шин (шинопроводы)»
IEC 61810-1	IDT	ГОСТ IEC 61810-1—2013 «Реле логические электромеханические с ненормируемым временем срабатывания. Часть 1. Общие требования»
CISPR 11:2015	—	* 3)
ISO 2859-1:1999	—	* 4)
ISO 3864-2	—	*
<p>* Соответствующий межгосударственный стандарт отсутствует. До его принятия рекомендуется использовать перевод на русский язык данного международного стандарта.</p> <p>Примечание — В настоящей таблице использованы следующие условные обозначения степени соответствия стандартов:</p> <ul style="list-style-type: none"> - IDT — идентичные стандарты; - MOD — модифицированные стандарты. 		

1) В Российской Федерации действует ГОСТ Р 58698—2019 (МЭК 61140:2016) «Защита от поражения электрическим током. Общие положения для электроустановок и электрооборудования».

2) В Российской Федерации действует также ГОСТ Р 58304—2018 (МЭК 61439-6:2012) «Устройства комплектные низковольтные распределения и управления. Часть 6. Системы шинопроводных линий (шинопроводы)».

3) В Российской Федерации действует ГОСТ Р 51318.11—2006 (СИСПР 11:2004) «Совместимость технических средств электромагнитная. Промышленные, научные, медицинские и бытовые (ПНМБ) высокочастотные устройства. Радиопомехи индустриальные. Нормы и методы измерений».

4) В Российской Федерации действует ГОСТ Р ИСО 2859-1—2007 «Статистические методы. Процедуры выборочного контроля по альтернативному признаку. Часть 1. Планы выборочного контроля последовательных партий на основе приемлемого уровня качества».

Библиография

- IEC 60050-151:2001 International Electrotechnical Vocabulary — Part 151: Electrical and magnetic devices (Международный электротехнический словарь. Часть 151. Электрические и магнитные устройства)
- IEC 60050-191:1990 International Electrotechnical Vocabulary (IEV) — Chapter 191: Dependability and quality of service (Международный электротехнический словарь. Глава 191. Надежность и качество услуг)
- IEC 60050-195:1998 International Electrotechnical Vocabulary — Part 195: Earthing and protection against electric shock (Международный электротехнический словарь. Часть 195. Заземление и защита от электрического удара)
- IEC 60050-421:1990 International Electrotechnical Vocabulary. Chapter 421: Power transformers and reactors (Международный электротехнический словарь. Глава 421. Силовые трансформаторы и реакторы)
- IEC 60050-441:1984 International Electrotechnical Vocabulary (IEV) — Chapter 441: Switchgear, controlgear and fuses (Международный электротехнический словарь. Глава 441. Коммутационная аппаратура, аппаратура управления и предохранители)
- IEC 60050-442:1998 International Electrotechnical Vocabulary — Part 442: Electrical Accessories (Международный электротехнический словарь. Часть 442. Электрические аксессуары)
- IEC 60050-826:2004 International Electrotechnical Vocabulary — Part 826: Electrical Installations (Международный электротехнический словарь. Часть 826. Электрические установки для зданий)
- IEC 60068-2-2:2007 Environmental testing — Part 2-2: Tests — Test B: Dry heat (Испытания на воздействие внешних факторов. Часть 2-2. Испытания. Испытание B: Сухое тепло)
- IEC 60072-1:1991 Dimensions and output series for rotating electrical machines — Part 1: Frame numbers 56 to 400 and flange numbers 55 to 1080 (Машины электрические вращающиеся. Размеры и ряды выходных мощностей. Часть 1. Габаритные номера от 56 до 400 и номера фланцев от 55 до 1080)
- IEC 60079 (all parts) Explosive atmospheres (Оборудование электрическое для взрывоопасных газовых сред)
- IEC 60079-7 Explosive atmospheres — Part 7: Equipment protection by increased safety «e» (Оборудование электрическое для взрывоопасных газовых сред. Часть 7. Повышенная защита типа «е»)
- IEC 60079-29-3 Explosive atmospheres — Part 29-3: Gas detectors — Guidance on functional safety of fixed gas detection systems (Атмосфера взрывоопасная. Часть 29-3. Газовые детекторы. Руководство по функциональной безопасности стационарных систем обнаружения газа)
- IEC 60269-1:2006 Low-voltage fuses — Part 1: General requirements (Предохранители плавкие низковольтные. Часть 1. Общие требования)
- IEC 60269-2:2013 Low-voltage fuses — Part 2: Supplementary requirements for fuses for use by authorized persons (fuses mainly for industrial application) — Examples of standardized systems of fuses A to K (Предохранители плавкие низковольтные. Часть 2. Дополнительные требования к плавким предохранителям, используемым квалифицированным персоналом (главным образом промышленного назначения). Примеры стандартизированных систем плавких предохранителей от А до К)
- IEC 60417 Graphical symbols for use on equipment (available at <http://www.graphicalsymbols.info/equipment>) (Обозначения графические для аппаратуры)
- IEC 60664-1:2007 Insulation coordination for equipment within low-voltage systems — Part 1: Principles, requirements and tests (Координация изоляции для оборудования в низковольтных системах. Часть 1. Принципы, требования и испытания)
- IEC 60812:2006 Analysis techniques for system reliability — Procedure for failure mode and effects analysis (FMEA) (Техника анализа надежности систем. Метод анализа вида и последствий отказа)
- IEC 60947-3 Low-voltage switchgear and controlgear — Part 3: Switches, disconnectors, switch-disconnectors and fuse-combination units (Устройства комплектные распределительные низковольтные. Часть 3. Выключатели, разъединители, выключатели-разъединители и предохранители-разъединители)
- IEC 60947-8 Low-voltage switchgear and controlgear — Part 8: Control units for built-in thermal protection (PTC) for rotating electrical machines (Аппаратура коммутационная и механизмы управления низковольтные комплектные. Часть 8. Блоки управления для встроенной термической защиты для вращающихся электрических машин)

IEC 60990:2016	Methods of measurement of touch current and protective conductor current (Методы измерения токов при прикосновении и токов защитного проводника)
IEC 61000-6-5	Electromagnetic compatibility (EMC) — Part 6-5: Generic standards — Immunity for equipment used in power station and substation environment [Электромагнитная совместимость (ЭМС). Часть 6-5. Общие стандарты. Помехоустойчивость оборудования, используемого в обстановке электростанции и подстанции]
IEC 61032	Protection of persons and equipment by enclosures — Probes for verification (Образцы испытательные для проверки защиты, обеспечиваемой ограждениями)
IEC 61095:2009	Electromechanical contactors for household and similar purposes UL 508, Industrial control equipment (Контакты электромеханические бытового и аналогичного назначения) (доступен только на английском языке)
IEC 61508-2	Functional safety of electrical/electronic/programmable electronic safety-related systems — Part 2: Requirements for electrical/electronic/programmable electronic safety-related systems (see http://www.iec.ch/functionalsafety) (Системы электрические/электронные/программируемые электронные, связанные с функциональной безопасностью. Часть 2. Требования к электрическим/электронным/ программируемым электронным системам, связанным с безопасностью)
IEC 61508-3	Functional safety of electrical/electronic/programmable electronic safety-related systems — Part 3: Software requirements (see http://www.iec.ch/functionalsafety) (Системы электрические/электронные/программируемые электронные, связанные с функциональной безопасностью. Часть 3. Требования к программному обеспечению)
IEC 61508-4:2010	Functional safety of electrical/electronic/programmable electronic safety-related systems — Part 4: Definitions and abbreviations (see http://www.iec.ch/functionalsafety) (Системы электрические/электронные/программируемые электронные, связанные с функциональной безопасностью. Часть 4. Определения и сокращения)
IEC 61508-6:2010	Functional safety of electrical/electronic/programmable electronic safety-related systems — Part 6: Guidelines on the application of IEC 61508-2 and IEC 61508-3 (see http://www.iec.ch/functionalsafety) (Системы электрические/электронные/программируемые электронные, связанные с функциональной безопасностью. Часть 6. Руководящие указания по применению стандартов IEC 61508-2 и IEC 61508-3)
IEC 61649	Weibull analysis (Анализ Вейбулла)
IEC 61915-2:2011	Low-voltage switchgear and controlgear — Device profiles for networked industrial devices — Part 2: Root device profiles for starters and similar equipment (Комплектные низковольтные распределительные устройства и устройства управления. Приборные совокупные параметры для сетевых промышленных устройств. Часть 2. Корневые приборные параметры для пускателей и подобного оборудования)
IEC 62061	Safety of machinery — Functional safety of safety-related electrical, electronic and programmable electronic control systems (Безопасность машин и механизмов. Функциональная безопасность электрических, электронных и программируемых электронных систем контроля, связанных с безопасностью)
IEC 62443 (all parts)	Security for industrial automation and control systems (Сети коммуникационные производственные. Безопасность сети и систем)
IEC 62477-1:2012	Safety requirements for power electronic converter systems and equipment — Part 1: General (Требования безопасности к силовым электронным преобразовательным системам и оборудованию. Часть 1. Общие положения)
IEC 62683-1	Low-voltage switchgear and controlgear — Product data and properties for information exchange — Part 1: Catalogue data (Устройства комплектные распределительные низкого напряжения. Данные по изделиям и их свойства для обмена информацией. Часть 1. Данные каталога)
IEC TR 63054	Low-voltage switchgear and controlgear — Fire risk analysis and risk reduction Measures (Аппаратура распределения и управления низковольтная. Анализ рисков возникновения пожара и меры по снижению риска)
IEC TS 63058	Environmental aspects for low-voltage switchgear and controlgear and their Assemblies (Аппаратура распределения и управления и их комплектные устройства низковольтные. Экологические аспекты)

IEC Guide 104:2010	The preparation of safety publications and the use of basic safety publications and group safety publications (Подготовка публикаций по безопасности и использование основополагающих и групповых публикаций по безопасности)
ISO/IEC 80079-34	Explosive atmospheres — Part 34: Application of quality systems for equipment manufacture (Взрывоопасные среды. Часть 34. Применение систем качества для производства оборудования)
ISO/IEC 82079-1	Preparation of instructions for use — Structuring, content and presentation — Part 1: General principles and detailed requirements [Подготовка информации по применению (инструкции по применению) продукции. Часть 1. Принципы и общие требования]
ISO/IEC Guide 51:2014	Safety aspects — Guideline for their inclusion in standards (Аспекты безопасности. Руководящие указания по включению их в стандарты)
ISO 3534-2:2006	Statistics — Vocabulary and symbols — Part 2: Applied statistics (Статистика. Словарь и условные обозначения. Часть 2. Прикладная статистика)
CSA C22.1	Canadian Electrical Code (Канадский электротехнический кодекс)
EN 50495	Safety devices required for the safe functioning of equipment with respect to explosion risks (Устройства безопасности, необходимые для безопасного функционирования оборудования в отношении риска взрыва)
NFPA 70	National Electrical Code® (Национальный электротехнический кодекс)
V1.1:2014	PROFIEnergy profile test specification (Спецификация испытания класса PROFIEnergy)
UL 508:2013	Industrial control equipment (Оборудование промышленного контроля)
UL 60947-1	Low-Voltage Switchgear and Controlgear — Part 1: General rules (Низковольтное распределительное устройство и аппаратура управления. Часть 1. Общие правила)
UL 60947-4-1:2007	Low-voltage switchgear and controlgear — Part 4-1: Contactors and motor-starters — Electromechanical contactors and motor-starters (Комплектные низковольтные распределительные устройства и устройства управления. Часть 4-1. Контакторы и пускатели двигателей. Электромеханические контакторы и пускатели двигателей)

Ключевые слова: аппаратура коммутационная, механизмы управления низковольтные, контакторы, пускатели электродвигателей

Редактор *Н.В. Таланова*
Технические редакторы *В.Н. Прусакова, И.Е. Черепкова*
Корректор *Л.С. Лысенко*
Компьютерная верстка *Л.А. Круговой*

Сдано в набор 27.10.2021. Подписано в печать 22.11.2021. Формат 60×84%. Гарнитура Ариал.
Усп. печ. л. 16,74. Уч.-изд. л. 14,23.

Подготовлено на основе электронной версии, предоставленной разработчиком стандарта

Создано в единичном исполнении в ФГБУ «РСТ»
для комплектования Федерального информационного фонда стандартов
117418 Москва, Нахимовский пр-т, д. 31, к. 2.
www.gostinfo.ru info@gostinfo.ru