
МЕЖГОСУДАРСТВЕННЫЙ СОВЕТ ПО СТАНДАРТИЗАЦИИ, МЕТРОЛОГИИ И СЕРТИФИКАЦИИ
(МГС)
INTERSTATE COUNCIL FOR STANDARDIZATION, METROLOGY AND CERTIFICATION
(ISC)

МЕЖГОСУДАРСТВЕННЫЙ
СТАНДАРТ

ГОСТ
IEC 60947-2—
2021

Аппаратура распределения и управления
низковольтная

Часть 2

АВТОМАТИЧЕСКИЕ ВЫКЛЮЧАТЕЛИ

(IEC 60947-2:2016 + Amd.1:2019, IDT)

Издание официальное

Москва
Российский институт стандартизации
2021

Предисловие

Цели, основные принципы и общие правила проведения работ по межгосударственной стандартизации установлены ГОСТ 1.0 «Межгосударственная система стандартизации. Основные положения» и ГОСТ 1.2 «Межгосударственная система стандартизации. Стандарты межгосударственные, правила и рекомендации по межгосударственной стандартизации. Правила разработки, принятия, обновления и отмены»

Сведения о стандарте

1 ПОДГОТОВЛЕН Акционерным обществом «Диэлектрические кабельные системы» (АО «ДКС») на основе собственного перевода на русский язык англоязычной версии стандарта, указанного в пункте 5

2 ВНЕСЕН Федеральным агентством по техническому регулированию и метрологии

3 ПРИНЯТ Межгосударственным советом по стандартизации, метрологии и сертификации (протокол от 30 сентября 2021 г. № 143-П)

За принятие проголосовали:

Краткое наименование страны по МК (ИСО 3166) 004—97	Код страны по МК (ИСО 3166) 004—97	Сокращенное наименование национального органа по стандартизации
Армения	AM	ЗАО «Национальный орган по стандартизации и метрологии» Республики Армения
Беларусь	BY	Госстандарт Республики Беларусь
Казахстан	KZ	Госстандарт Республики Казахстан
Киргизия	KG	Кыргызстандарт
Россия	RU	Росстандарт
Узбекистан	UZ	Узстандарт

4 Приказом Федерального агентства по техническому регулированию и метрологии от 20 октября 2021 г. № 1186-ст межгосударственный стандарт ГОСТ IEC 60947-2—2021 введен в действие в качестве национального стандарта Российской Федерации с 1 марта 2022 г.

5 Настоящий стандарт идентичен международному стандарту IEC 60947-2:2016 + Amd.1:2019 «Аппаратура распределения и управления низковольтная. Часть 2. Автоматические выключатели» («Low-voltage switchgear and controlgear — Part 2: Circuit-breakers», IDT), включая изменения и техническую поправку Amd.1:2019.

Примечание — Порядок нумерации таблиц выполнен аналогично международному стандарту IEC 60947-2:2016 + Amd.1:2019.

Международный стандарт разработан подкомитетом SC 121 А «Низковольтные распределительные устройства и устройства управления» Технического комитета TC 121 «Распределительные устройства и устройства управления и их узлы на низкое напряжение» Международной электротехнической комиссии (IEC).

При применении настоящего стандарта рекомендуется использовать вместо ссылочных международных стандартов соответствующие им межгосударственные стандарты, сведения о которых приведены в дополнительном приложении ДА

6 ВВЕДЕН ВПЕРВЫЕ

Информация о введении в действие (прекращении действия) настоящего стандарта и изменений к нему на территории указанных выше государств публикуется в указателях национальных стандартов, издаваемых в этих государствах, а также в сети Интернет на сайтах соответствующих национальных органов по стандартизации.

В случае пересмотра, изменения или отмены настоящего стандарта соответствующая информация будет опубликована на официальном интернет-сайте Межгосударственного совета по стандартизации, метрологии и сертификации в каталоге «Межгосударственные стандарты»

© IEC, 2016

© Оформление. ФГБУ «РСТ», 2021



В Российской Федерации настоящий стандарт не может быть полностью или частично воспроизведен, тиражирован и распространен в качестве официального издания без разрешения Федерального агентства по техническому регулированию и метрологии

Содержание

1	Общие положения	1
1.1	Область применения	1
1.2	Нормативные ссылки	2
2	Термины и определения	3
3	Классификация	6
4	Характеристики автоматических выключателей.	7
4.1	Перечень характеристик	7
4.2	Тип автоматического выключателя.	7
4.3	Номинальные и предельные значения параметров главной цепи.	7
4.3.1	Общие требования	7
4.3.2	Номинальные напряжения	7
4.3.3	Токи	8
4.3.4	Номинальная частота.	8
4.3.5	Номинальный режим эксплуатации	8
4.3.6	Характеристики короткого замыкания	8
4.4	Категории селективности.	10
4.5	Цепи управления	10
4.5.1	Электрические цепи управления.	10
4.5.2	Цепи управления подачи воздуха (пневматические или электропневматические)	10
4.6	Вспомогательные цепи	10
4.7	Расцепители	11
4.7.1	Типы.	11
4.7.2	Характеристики.	11
4.7.3	Токовая уставка максимальных расцепителей тока	11
4.7.4	Уставка по времени расцепления максимальных расцепителей тока.	12
4.8	Встроенные плавкие предохранители (автоматические выключатели со встроенными плавкими предохранителями)	12
5	Информация об аппаратах	12
5.1	Характер информации	12
5.2	Маркировка	12
5.3	Инструкции по монтажу, управлению и обслуживанию.	13
6	Нормальные условия эксплуатации, монтажа и транспортирования	14
7	Требования к конструкции и работоспособности	14
7.1	Требования к конструкции	14
7.1.1	Общие требования	14
7.1.2	Автоматические выключатели выдвижного исполнения.	14
7.1.3	Дополнительные требования к автоматическим выключателям, пригодным для разъединения	14
7.1.4	Воздушные зазоры и расстояния утечки	14
7.1.5	Требования к безопасности оператора	14
7.1.6	Перечень конструктивных различий.	14
7.1.7	Дополнительные требования к автоматическим выключателям, оснащенным нейтральным полюсом.	15
7.1.8	Цифровые устройства ввода и вывода для использования с программируемыми логическими контроллерами (PLC).	15

7.2	Требования к работоспособности	15
7.2.1	Рабочие условия	15
7.2.2	Превышение температуры	17
7.2.3	Электроизоляционные свойства	18
7.2.4	Способность к включению и отключению без нагрузки, при нормальной нагрузке и условиях перегрузки	19
7.2.5	Способность включать и отключать ток в условиях короткого замыкания	19
7.2.6	Свободный	19
7.2.7	Дополнительные требования к выключателям, пригодным для разъединения	19
7.2.8	Особые требования к выключателям со встроенными плавкими предохранителями	20
7.2.9	Согласование выключателя с другим защитным устройством от короткого замыкания	20
7.3	Электромагнитная совместимость	20
8	Испытания	20
8.1	Виды испытаний	20
8.1.1	Общие положения	20
8.1.2	Типовые испытания	20
8.1.3	Приемо-сдаточные испытания	20
8.2	Соответствие требованиям к конструкции	21
8.3	Типовые испытания	21
8.3.1	Циклы испытаний	21
8.3.2	Общие условия испытаний	28
8.3.3	Цикл испытаний I. Общие характеристики работоспособности	35
8.3.4	Цикл испытаний II. Номинальная рабочая отключающая способность	43
8.3.5	Цикл испытаний III. Номинальная предельная отключающая способность при коротком замыкании	44
8.3.6	Цикл испытаний IV. Номинальный кратковременно допустимый ток	45
8.3.7	Цикл испытаний V. Работоспособность автоматических выключателей со встроенными плавкими предохранителями	46
8.3.8	Цикл испытаний VI. Комбинированный цикл испытаний	47
8.3.9	Проверка критических постоянных токов	48
8.4	Приемо-сдаточные испытания	49
8.4.1	Общие положения	49
8.4.2	Испытания на механическое срабатывание	49
8.4.3	Проверка калибровки максимальных расцепителей тока	50
8.4.4	Проверка срабатывания минимального расцепителя напряжения и независимого расцепителя	50
8.4.5	Дополнительные испытания для АВТ	50
8.4.6	Испытание электрической прочности изоляции	51
8.4.7	Значения испытания по проверке воздушных зазоров меньше значений, соответствующих IEC 60947-1:2007 (таблица 13, случай А)	51
8.5	Специальные испытания на воздействие влажного тепла, в солевом тумане, на вибрацию и удар	52
Приложение А	(обязательное) Согласование между автоматическим выключателем и другим устройством защиты от короткого замыкания, объединенными в одной цепи	54
Приложение В	(обязательное) Автоматические выключатели со встроенными защитными устройствами, управляемыми током утечки	63

Приложение С (обязательное) Цикл испытаний на короткое замыкание отдельных полюсов	82
Приложение D (свободное)	83
Приложение E (рекомендуемое) Вопросы, подлежащие согласованию между изготовителем и потребителем.	84
Приложение F (обязательное) Дополнительные требования к автоматическим выключателям с электронной защитой от сверхтоков	85
Приложение G (обязательное) Потери мощности	103
Приложение H (обязательное) Цикл испытаний автоматических выключателей для систем IT	105
Приложение J (обязательное) Электромагнитная совместимость. Требования и методы испытаний для автоматических выключателей.	107
Приложение K (справочное) Глоссарий символов и графического представления характеристик	117
Приложение L (обязательное) Автоматические выключатели, не соответствующие требованиям по защите от перегрузки по току	126
Приложение M (обязательное) Модульные устройства защиты от тока утечки (без встроенного устройства тока утечки).	129
Приложение N (обязательное) Электромагнитная совместимость. Дополнительные требования и методы испытаний для устройств, не описанных в приложениях В, F и M	165
Приложение O (обязательное) Автоматические выключатели с расцеплением мгновенного действия (ICB)	168
Приложение P (обязательное) Автоматические выключатели постоянного тока для фотоэлектрических (ФЭ) установок.	170
Приложение Q (свободное)	173
Приложение R (обязательное) Автоматические выключатели с устройством защиты дифференциального тока и функциями автоматического повторного включения.	174
Приложение ДА (справочное) Сведения о соответствии ссылочных международных стандартов межгосударственным стандартам.	181
Библиография	183

Аппаратура распределения и управления низковольтная**Часть 2****АВТОМАТИЧЕСКИЕ ВЫКЛЮЧАТЕЛИ**Low-voltage switchgear and controlgear. Part 2. Circuit-breakers

Дата введения — 2022—03—01

1 Общие положения**1.1 Область применения**

Настоящий стандарт распространяется на автоматические выключатели, главные контакты которых предназначены для соединения цепей с номинальным напряжением не выше 1000 В переменного тока или 1500 В постоянного тока, и содержит дополнительные требования для автоматических выключателей со встроенными предохранителями.

Автоматические выключатели с номиналом выше 1000 В, но не выше 1500 В также могут быть проверены по настоящему стандарту.

Настоящий стандарт применяется для автоматических выключателей с любыми номинальными токами, различных конструкций и способов применения.

Требования к автоматическим выключателям, предназначенным также для обеспечения защиты от тока утечки, приведены в приложении В.

Дополнительные требования к автоматическим выключателям с электронной защитой от сверхтоков приведены в приложении F.

Дополнительные требования к автоматическим выключателям для систем с заземлением по полному сопротивлению (IT) приведены в приложении H.

Требования и методы испытаний на электромагнитную совместимость автоматических выключателей приведены в приложении J.

Требования к автоматическим выключателям, не отвечающим требованиям защиты от перегрузки по току, приведены в приложении L.

Требования к модульным устройствам защитного отключения (без встроенного устройства отключения тока) перечислены в приложении M.

Требования и методы испытаний на электромагнитную совместимость вспомогательных устройств выключателя содержатся в приложении N.

Требования и методы для автоматических выключателей постоянного тока применяемых в фотоэлектрических (ФЭ) установках приведены в приложении P.

Требования и методы испытаний автоматических выключателей, включающих защиту от тока утечки с функциями автоматического повторного включения, представлены в приложении R.

Дополнительные требования к автоматическим выключателям, используемым в качестве пускателей для прямого пуска двигателей, приведены в IEC 60947-4-1, который распространяется на контакторы и пускатели низкого напряжения.

Требования к автоматическим выключателям для защиты электропроводки в зданиях и аналогичных объектах, где обслуживание осуществляется необученным персоналом, приведены в серии стандартов IEC 60898.

Требования к автоматическим выключателям для оборудования (например, для электрических приборов) перечислены в IEC 60934.

Дополнительные требования предъявляются к автоматическим выключателям, предназначенным для защиты электрооборудования специальных установок (например, тяговых, прокатных станов, корабельных и т. д.).

Примечание — Автоматические выключатели, рассматриваемые в настоящем стандарте, могут быть оснащены устройствами для автоматического размыкания в заранее определенных условиях, кроме перегрузки по току и при пониженном напряжении, таких, например, как реверсирование мощности или тока. В настоящий стандарт не входит проверка рабочих характеристик в этих заранее определенных условиях.

Настоящий стандарт устанавливает:

- a) характеристики автоматических выключателей;
- b) условия, которым должны удовлетворять автоматические выключатели в отношении:
 - 1) работоспособности и поведения при нормальной эксплуатации,
 - 2) работоспособности и поведения в случае перегрузок, короткого замыкания, включая согласование обслуживания (селективная и резервная защита),
 - 3) электроизоляционных свойств;
- c) испытания, направленные на проверку этих условий и методику проведения этих испытаний;
- d) маркировку, которая должна быть размещена на аппаратах или при их поставке;
- e) дополнительные требования к автоматическим выключателям, устанавливаемые в стандартах и технических условиях на изделия конкретных серий и типов.

1.2 Нормативные ссылки

В настоящем стандарте использованы нормативные ссылки на следующие стандарты. Для датированных ссылок применяют только указанное издание ссылочного стандарта, для недатированных — последнее издание (включая все изменения).

IEC 60068-2-14, Environmental testing — Part 2-14: Tests — Test N: Change of Temperature (Испытания на воздействие внешних факторов. Часть 2-14. Испытания. Испытание N. Изменение температуры)

IEC 60068-2-30, Environmental testing — Part 2-30: Tests — Test Db: Damp heat, cyclic (12 h + 12 h cycle) [Испытания на воздействие внешних факторов. Часть 2-30. Испытания. Испытание Db. Влажное тепло, циклическое (цикл 12 ч + 12 ч)]

IEC 60269-1:2006, Low-voltage fuses — Part 1: General requirements (Предохранители низковольтные. Часть 1. Общие требования)

IEC 60364 (all parts), Low-voltage electrical installations [Электроустановки низковольтные (все части)]

IEC 60664-1:2007*, Insulation coordination for equipment within low-voltage systems — Part 1: Principles, requirements and tests (Координация изоляции для оборудования в низковольтных системах. Часть 1. Принципы, требования и испытания)

IEC 60947-1:2007**, Low-voltage switchgear and controlgear — Part 1: General rules (Распределительное устройство низкого напряжения и распределительные устройства. Часть 1. Общие правила)

IEC 60947-1:2007/Изм. 1:2010

IEC 60947-1:2007/Изм. 2:2014

IEC 60947-4-1, Low-voltage switchgear and controlgear — Part 4-1: Contactors and motor-starters — Electromechanical contactors and motor-starters (Распределительные устройства низкого напряжения и распределительные устройства. Часть 4-1. Контакторы и пускатели двигателей. Электромеханические контакторы и пускатели двигателей)

IEC 61000-3-2, Electromagnetic compatibility (EMC) — Part 3-2: Limits — Limits for harmonic current emissions (equipment input current ≤ 16 A per phase) [Электромагнитная совместимость (ЭМС). Часть 3-2. Пределы. Пределы выбросов гармонического тока (входной ток оборудования ≤ 16 А на фазу)]

* Заменен на IEC 60664-1:2020. Однако для однозначного соблюдения требования настоящего стандарта, приведенного в датированной ссылке, рекомендуется использовать только указанное в этой ссылке издание.

** Заменен на IEC 60947-1:2020. Однако для однозначного соблюдения требования настоящего стандарта, приведенного в датированной ссылке, рекомендуется использовать только указанное в этой ссылке издание.

IEC 61000-3-3, Electromagnetic compatibility (EMC) — Part 3-3: Limits — Limitation of voltage changes, voltage fluctuations and flicker in public low-voltage supply systems, for equipment with rated current ≤ 16 A per phase and not subject to conditional connection [Электромагнитная совместимость (ЭМС). Часть 3-3. Ограничения. Ограничение изменений напряжения, колебаний напряжения и мерцания в общественных системах низкого напряжения для оборудования с номинальным током ≤ 16 А на фазу и не подлежит условному соединению]

IEC 61000-4-2, Electromagnetic compatibility (EMC) — Part 4-2: Testing and measurement techniques — Electrostatic discharge immunity test [Электромагнитная совместимость (ЭМС). Часть 4-2. Методы испытаний и измерений. Испытание на устойчивость к электростатическим разрядам]

IEC 61000-4-3:2006*, Electromagnetic compatibility (EMC) — Part 4-3: Testing and measurement techniques — Radiated, radio-frequency, electromagnetic field immunity test [Электромагнитная совместимость (ЭМС). Часть 4-3. Методы испытаний и измерений. Испытание на устойчивость к излучению, радиочастотам и электромагнитному полю]

IEC 61000-4-3:2006/Изм.1:2007

IEC 61000-4-3:2006/Изм.2:2010

IEC 61000-4-4:2012, Electromagnetic compatibility (EMC) — Part 4-4: Testing and measurement techniques — Electrical fast transient/burst immunity test [Электромагнитная совместимость (ЭМС). Часть 4-4. Методы испытаний и измерений. Испытание на устойчивость к быстрым электрическим переходным процессам и помехоустойчивости]

IEC 61000-4-5:2014, Electromagnetic compatibility (EMC) — Part 4-5: Testing and measurement techniques — Surge immunity test [Электромагнитная совместимость (ЭМС). Часть 4-5. Методы испытаний и измерений. Испытание на устойчивость к скачкам напряжения]

IEC 61000-4-6:2013, Electromagnetic compatibility (EMC) — Part 4-6: Testing and measurement techniques — Immunity to conducted disturbances, induced by radio frequency fields [Электромагнитная совместимость (ЭМС). Часть 4-6. Методы испытаний и измерений. Устойчивость к кондуктивным помехам, вызванным радиочастотными полями]

IEC 61000-4-11, Electromagnetic compatibility (EMC) — Part 4-11: Testing and measurement techniques — Voltage dips, short interruptions and voltage variations immunity tests [Электромагнитная совместимость (ЭМС). Часть 4-11. Методы испытаний и измерений. Испытания на провалы напряжения, короткие перерывы и изменения напряжения]

IEC 61140, Protection against electric shock — Common aspects for installation and equipment (Защита от поражения электрическим током. Общие аспекты установки и оборудования)

IEC 62475:2010, High-current test techniques — Definitions and requirements for test currents and measuring systems (Методы испытаний на сильные токи. Определения и требования к испытательным токам и измерительным системам)

CISPR 11, Industrial, scientific and medical equipment — Radio-frequency disturbance characteristics — Limits and methods of measurement (Промышленное, научное и медицинское оборудование. Характеристики электромагнитных радиочастотных помех. Пределы и методы измерения)

CISPR 22, Information technology equipment — Radio disturbance characteristics — Limits and methods of measurement (Оборудование информационных технологий. Характеристики радиопомех. Нормы и методы измерений)

2 Термины и определения

В настоящем стандарте применяют термины и определения, установленные в IEC 60947-1, а также следующие термины с соответствующими определениями:

2.1 автоматический выключатель (circuit-breaker): Контактное коммутационное устройство, способное включать, проводить и отключать электрические токи при нормальных условиях электрической цепи, а также включать, проводить в течение установленного времени и отключать электрические токи при определенных аномальных условиях электрической цепи, таких как короткое замыкание.

[IEC 60050-441:1984, 441-14-20]

* Заменен на IEC 61000-4-3:2020. Однако для однозначного соблюдения требования настоящего стандарта, приведенного в датированной ссылке, рекомендуется использовать только указанное в этой ссылке издание.

2.1.1 **типоразмер** (frame size): Термин, обозначающий группу автоматических выключателей, внешние физические размеры которых являются общими для диапазона номинальных токов.

Примечания

- 1 Типоразмер выражается в амперах и соответствует наибольшему номинальному току группы.
- 2 В пределах типоразмера ширина может различаться согласно количеству полюсов.
- 3 Это определение не подразумевает стандартизованных габаритов.

2.1.2 **конструктивные различия** (construction break): Значительная разница в конструкции между автоматическими выключателями данного типоразмера, требующая проведения дополнительного типового испытания.

2.2 **автоматический выключатель со встроенными плавкими предохранителями** (integrally fused circuit-breaker): Комбинация в одном устройстве автоматического выключателя и предохранителей, в которой последовательно с каждым полюсом автоматического выключателя, предназначенным для присоединения к фазному проводнику, установлен один плавкий предохранитель.

[IEC 60050-441:1984, 441-14-22]

2.3 **токоограничивающий автоматический выключатель** (current-limiting circuit-breaker): Автоматический выключатель, который в пределах заданного диапазона тока предотвращает достижение сквозным током ожидаемого пикового значения и который ограничивает сквозную энергию (I^2t) значением, меньшим, чем сквозная энергия волны полупериода симметричного ожидаемого тока.

Примечания

- 1 Ссылка действует в отношении симметричного и асимметричного ожидаемого пикового значения сквозного тока.
- 2 Сквозной ток называют также током отсечки (см. Международный электротехнический словарь, IEC 441-17-2).
- 3 Модели для графического представления характеристики пропускаемого тока и характеристики сквозной энергии представлены на рисунках К.2—К.5, а примеры применения моделей — на рисунках К.6 и К.7.

2.4 **съёмный автоматический выключатель** (plug-in circuit-breaker): Автоматический выключатель, оснащенный в дополнение к прерывающим контактам комплектом контактов, которые позволяют снятие автоматического выключателя.

Примечание — Некоторые автоматические выключатели могут иметь съёмный тип только на стороне линии с выводами нагрузки, как правило, подходящими для соединения электропроводов.

2.5 **выдвижной автоматический выключатель** (withdrawable circuit-breaker): Автоматический выключатель, в дополнение к прерывающим контактам оснащенный комплектом изолирующих контактов, которые позволяют извлекать автоматический выключатель из главной цепи и в выдвижном положении достигать изолирующего промежутка в соответствии с заданными требованиями.

2.6 **автоматический выключатель в литом корпусе** (moulded-case circuit-breaker): Автоматический выключатель с опорным корпусом из литого изоляционного материала, представляющим неотъемлемую часть автоматического выключателя.

[IEC 60050-441:1984, 441-14-24]

2.7 **воздушный автоматический выключатель** (air circuit-breaker): Автоматический выключатель, в котором контакты размыкаются и замыкаются в воздухе при атмосферном давлении.

[IEC 60050-441:1984, 441-14-27]

2.8 **вакуумный автоматический выключатель** (vacuum circuit-breaker): Автоматический выключатель, в котором контакты размыкаются и замыкаются в оболочке с высоким вакуумом.

[IEC 60050-441:1984, 441-14-29]

2.9 **газовый автоматический выключатель** (gas circuit-breaker): Автоматический выключатель, в котором контакты размыкаются и замыкаются в газе, кроме воздуха, с атмосферным или более высоким давлением.

2.10 **расцепитель по току включения** (making-current release): Расцепитель, позволяющий размыкать силовые контакты автоматического выключателя без заданной задержки во время действия замыкания, если ток включения превышает заданное значение, и который остается нефункционирующим, когда автоматический выключатель находится в замкнутом положении.

2.11 **расцепитель короткого замыкания** (short-circuit release): Расцепитель максимального тока, предназначенный для защиты от коротких замыканий.

2.12 расцепитель защиты от короткого замыкания с кратковременной задержкой (short-time delay short-circuit release): Расцепитель максимального тока, предназначенный для срабатывания в конце кратковременной задержки.

2.13 аварийный выключатель (alarm switch): Вспомогательный выключатель, срабатывающий только при расцеплении автоматического выключателя, с которым он связан.

2.14 автоматический выключатель с устройством блокировки замыкания (circuit-breaker with lock-out device preventing closing): Автоматический выключатель, в котором каждый из подвижных контактов достаточно защищен от замыкания для того, чтобы проводить ток, если инициируется команда замыкания в то время, когда сохраняются заранее определенные условия.

2.15 отключающая [включающая] способность автоматического выключателя при коротком замыкании [short-circuit breaking (making) capacity]: Отключающая (включающая) способность, для которой предписанные условия включают в себя короткое замыкание на выводах коммутационного устройства.

2.15.1 предельная отключающая способность при коротком замыкании (ultimate short-circuit breaking capacity): Отключающая способность, для которой заданные условия в соответствии с предписанной последовательностью испытаний не включают в себя способность автоматического выключателя проводить номинальный ток непрерывно.

2.15.2 рабочая отключающая способность при коротком замыкании (service short-circuit breaking capacity): Отключающая способность, для которой заданные условия в соответствии с предписанной последовательностью испытаний включают в себя способность автоматического выключателя проводить номинальный ток непрерывно.

2.16 время размыкания (opening time): Интервал времени между заданным моментом инициирования размыкания и тем моментом, когда дуговые контакты разделились во всех полюсах.

Примечание 1 — Для выключателя прямого действия начальным моментом времени размыкания является начальный момент появления тока достаточно сильного, чтобы вызвать срабатывание выключателя; для выключателя, управляемого источником энергии любой формы, начальным моментом времени размыкания служит момент подачи или прекращения подачи энергии этого источника на отключающий расцепитель.

Примечание 2 — В отношении выключателей время размыкания часто именуют длительностью отключения, хотя длительность отключения включает промежуток времени от момента размыкания контактов до того момента, когда команда на размыкание контактов становится необратимой.

2.17 координация защиты от перегрузки по току (over-current protective coordination)

2.17.1 селективность защиты по сверхтокам (over-current selectivity): Координация рабочих характеристик двух или нескольких устройств для защиты от сверхтоков с таким расчетом, чтобы в случае возникновения сверхтоков в пределах указанного диапазона срабатывало только устройство, предназначенное для оперирования в данном диапазоне, а другие не срабатывали.

2.17.2 общая селективность (total selectivity): Селективность защиты от перегрузки по току, когда при наличии двух последовательных предохранительных устройств защиты от перегрузки по току предохранительное устройство на стороне нагрузки осуществляет защиту, не вызывая срабатывания второго предохранительного устройства.

2.17.3 частичная селективность (partial selectivity): Селективность защиты от перегрузки по току, когда при наличии двух последовательных предохранительных устройств защиты от перегрузки по току предохранительное устройство на стороне нагрузки осуществляет защиту до заданного уровня перегрузки по току, не вызывая срабатывания второго предохранительного устройства.

2.17.4 предельный ток селективности I_S (selectivity limit current I_S): Текущая координата пересечения между общей временной характеристикой тока защитного устройства на стороне нагрузки и предварительной дугой (для предохранителей) или отключающей (для автоматических выключателей) временно-токовой характеристикой другого защитного устройства.

Примечание — Предельный ток избирательности (см. рисунок А.1) представляет собой предельное значение тока:

- ниже которого при наличии двух последовательных предохранительных устройств защиты от перегрузки по току предохранительное устройство на стороне нагрузки своевременно завершает свое действие размыкания, чтобы предотвратить выполнение вторым предохранительным устройством своего действия, т. е. селективность обеспечивается;

- выше которого при наличии двух последовательных предохранительных устройств защиты от перегрузки по току предохранительное устройство на стороне нагрузки не может своевременно завершить свое действие

размыкания, чтобы предотвратить выполнение вторым предохранительным устройством своего действия, т. е. селективность не обеспечивается.

2.17.5 ток координации I_B (take-over current I_B): Координата тока в точке пересечения между времятоковыми характеристиками двух устройств защиты от сверхтока

Примечание 1 — Это относится к двум последовательным предохранительным устройствам защиты от перегрузки по току со временем срабатывания, которое более или равно 0,05 с. Два последовательных устройства защиты от перегрузки по току со временем срабатывания менее 0,05 с считаются соединением согласно приложению А.

2.18 характеристика I^2t автоматического выключателя (I^2t characteristic of a circuit-breaker): Информация (как правило, в виде кривой), представленная максимальными по времени отключения значениями I^2t как функция значения ожидаемого тока (действующее значение симметричной составляющей для переменного тока) от пикового значения ожидаемого тока, удовлетворяющего номинальной наибольшей отключающей способности и соответствующему напряжению.

2.19 время возврата в исходное положение (resetting time): Время, истекающее между расцеплением автоматического выключателя в результате перегрузки по току и последующим достижением условия, когда он снова может замкнуться.

2.20 уставка номинального мгновенного тока короткого замыкания I_i (rated instantaneous short-circuit current setting): Номинальное значение тока, вызывающего срабатывание расцепителя без целевой задержки времени.

2.21 уставка по току перегрузки I_r (overload current setting): Уставка по току регулируемого расцепителя перегрузки.

Примечание — В случае нерегулируемого расцепителя перегрузки данное значение равно значению номинального тока I_n .

2.22 программируемый логический контроллер; PLC (programmable logic controller, PLC): Цифровая электронная система, предназначенная для применения в промышленном оборудовании, которая использует программируемую память для внутреннего хранения ориентированных на пользователя команд, с целью осуществления определенных функций, например: логических функций установления последовательности, согласования по времени, вычислительных и арифметических функций, функций управления посредством цифровых или аналоговых вводов и выводов в различных типах машин или процессов. Кроме того, и программируемый логический контроллер, и связанные с ним периферийные устройства, разработанные таким образом, чтобы их можно было встроить в промышленную систему управления и чтобы их использование при выполнении установленных функций было доступным.

3 Классификация

Автоматические выключатели классифицируют:

3.1 По категории селективности — А или В (см. 4.4).

3.2 По среде, в которой происходит отключение, например:

- воздушный выключатель;
- вакуумный выключатель;
- газовый выключатель.

3.3 По конструкции, например:

- открытой конструкции;
- в оболочке.

3.4 По способу управления:

- с зависимым ручным управлением;
- независимым ручным управлением;
- зависимым управлением от источника энергии;
- независимым управлением от источника энергии;
- накопителем энергии.

3.5 По пригодности к разъединению:

- пригодные;
- непригодные.

3.6 По возможности обслуживания:

- обслуживаемые;
- необслуживаемые.

3.7 По способу монтажа:

- стационарные;
- съемные;
- выдвижные.

3.8 По степени защиты, обеспечиваемой оболочкой (см. IEC 60947-1:2007, пункт 7.1.12).

4 Характеристики автоматических выключателей

4.1 Перечень характеристик

Характеристики выключателей должны быть указаны в следующих показателях в зависимости от применения:

- тип выключателя (см. 4.2);
- номинальные и предельные значения параметров главной цепи (см. 4.3);
- категории селективности (см. 4.4);
- цепи управления (см. 4.5);
- вспомогательные цепи (см. 4.6);
- расцепители (см. 4.7);
- встроенные плавкие предохранители (выключатели со встроенными плавкими предохранителями) (см. 4.8).

4.2 Тип автоматического выключателя

Необходимо указать:

- количество полюсов;
- род тока (переменный или постоянный) и, в случае переменного, количество фаз и номинальную частоту.

4.3 Номинальные и предельные значения параметров главной цепи

4.3.1 Общие требования

Номинальные значения характеристик автоматического выключателя должны быть указаны в соответствии с 4.3.2—4.4, однако не обязательно определять все перечисленные номинальные значения.

4.3.2 Номинальные напряжения

4.3.2.1 Номинальное рабочее напряжение U_e

В соответствии с IEC 60947-1:2007 (пункт 4.3.1.1) со следующими дополнениями.

Автоматические выключатели по перечислению а) примечания 2 (IEC 60947-1: 2007).

U_e обычно определяют как напряжение между фазами.

Примечание 1 — В Канаде и США номинальное рабочее напряжение U_e определяют следующим образом:

- а) напряжение между фазами и землей вместе с напряжением между фазами (например, 277/480 В) для трехфазных четырехпроводных нейтральных систем с заземлением;
- б) напряжение между фазами (например, 480 В для трехфазных трехпроводных систем без заземления или с заземлением по полному сопротивлению).

Автоматические выключатели — для систем без заземления или для систем с заземлением по полному сопротивлению (IT) требуют проведения дополнительных испытаний согласно приложению Н. Автоматические выключатели — по перечислению б) примечания 2 (IEC 60947-1:2007).

Для этих выключателей необходимо проведение дополнительных испытаний согласно приложению С.

Напряжение U_e должно быть определено как напряжение между фазами, перед которыми ставится буква «С».

Примечание 2 — В соответствии с существующей практикой в Канаде и США автоматические выключатели по перечислению б) примечания 2 (IEC 60947-1:2007) обозначаются только напряжением между фазами.

4.3.2.2 Номинальное напряжение изоляции U_i
В соответствии с IEC 60947-1:2007 (пункт 4.3.1.2).

4.3.2.3 Номинальное импульсное выдерживаемое напряжение U_{imp}
В соответствии с IEC 60947-1:2007 (пункт 4.3.1.3).

4.3.3 Токи

4.3.3.1 Условный тепловой ток на открытом воздухе I_{th}
В соответствии с IEC 60947-1:2007 (пункт 4.3.2.1).

4.3.3.2 Условный тепловой ток в оболочке I_{the}
В соответствии с IEC 60947-1:2007 (4.3.2.2).

4.3.3.3 Номинальный ток I_n

Для автоматических выключателей номинальным является непрерывный ток I_u (см. IEC 60947-1:2007, пункт 4.3.2.4), равный условному тепловому току на открытом воздухе I_{th} .

4.3.3.4 Номинальный ток четырехполюсных автоматических выключателей
В соответствии с IEC 60947-1:2007 (пункт 7.1.9).

4.3.4 Номинальная частота

В соответствии с IEC 60947-1:2007 (пункт 4.3.3).

4.3.5 Номинальный режим эксплуатации

Нормальными считают номинальные режимы в соответствии:

- с IEC 60947-1:2007 (пункт 4.3.4.1);
- IEC 60947-1:2007 (пункт 4.3.4.2).

4.3.6 Характеристики короткого замыкания

4.3.6.1 Номинальная включающая способность при коротком замыкании I_{cm}

Номинальная включающая способность автоматического выключателя при коротком замыкании представляет собой значение включающей способности при коротком замыкании, установленное для данного автоматического выключателя изготовителем при номинальном рабочем напряжении, частоте и при определенном коэффициенте мощности для переменного тока или при постоянной времени для постоянного тока. Она выражается максимальным ожидаемым значением пикового тока.

Для переменного тока номинальная включающая способность автоматического выключателя при коротком замыкании должна быть не менее, чем его номинальная предельная отключающая способность при коротком замыкании, умноженная на коэффициент n согласно таблице 2 (см. 4.3.6.3).

Для постоянного тока номинальная включающая способность при коротком замыкании должна быть не менее, чем его номинальная предельная отключающая способность при коротком замыкании.

Номинальная включающая способность при коротком замыкании означает, что автоматический выключатель должен быть способен включать ток, соответствующий данной номинальной способности при определенном применяемом напряжении, соотношенном с номинальным рабочим напряжением.

4.3.6.2 Номинальные отключающие способности при коротком замыкании

4.3.6.2.1 Общие требования

Номинальные отключающие способности автоматического выключателя при коротком замыкании представляют собой значения отключающей способности при коротком замыкании, установленные для данного выключателя изготовителем для номинального рабочего напряжения при определенных условиях.

Номинальная отключающая способность при коротком замыкании означает, что данный автоматический выключатель должен отключать любой ток короткого замыкания до значений (включительно), соответствующих его номинальной отключающей способности, при восстанавливаемом напряжении промышленной частоты, соответствующем заданным значениям испытательного напряжения:

- и для переменного тока — при любом коэффициенте мощности не ниже указанного в таблице 11 (см. 8.3.2.2.4);

- для постоянного тока — при любой постоянной времени не выше указанной в таблице 11 (см. 8.3.2.2.5).

Для восстанавливаемых напряжений, превышающих установленные значения испытательного напряжения (см. 8.3.2.2.6), отключающая способность автоматического выключателя при коротком замыкании не гарантируется.

На переменном токе автоматический выключатель должен отключать ожидаемый ток, соответствующий его номинальной наибольшей отключающей способности при коэффициенте

мощности по таблице 11, независимо от значения его апериодической составляющей, при условии, что его периодическая составляющая постоянна по величине.

Номинальные отключающие способности при коротком замыкании определяют:

- как номинальную предельную отключающую способность при коротком замыкании;
- номинальную рабочую отключающую способность при коротком замыкании.

4.3.6.2.2 Номинальная предельная отключающая способность при коротком замыкании I_{cu}

Номинальная предельная отключающая способность автоматического выключателя при коротком замыкании представляет собой значение предельной отключающей способности при коротком замыкании (см. 2.15.1), установленное для данного автоматического выключателя изготовителем для соответствующего номинального рабочего напряжения при условиях по 8.3.5. Она выражается как значение ожидаемого тока отключения в килоамперах (действующее значение составляющей переменного тока в случае переменного тока).

4.3.6.2.3 Номинальная рабочая наибольшая отключающая способность I_{cs}

Номинальная рабочая наибольшая отключающая способность автоматического выключателя при коротком замыкании представляет собой значение рабочей отключающей способности при коротком замыкании (см. 2.15.2), установленное для данного автоматического выключателя изготовителем для соответствующего номинального рабочего напряжения при условиях по 8.3.4. Она выражается как значение ожидаемого тока отключения в килоамперах или в процентах от I_{cu} (например, $I_{cs} = 25 \% I_{cu}$).

I_{cs} должна составлять не менее 25 % от I_{cu} .

4.3.6.3 Стандартное соотношение между включающей и отключающей способностями при коротком замыкании и соответствующий коэффициент мощности для автоматических выключателей переменного тока.

Стандартное соотношение между отключающей и включающей способностями при коротком замыкании приведено в таблице 2.

Т а б л и ц а 2 — Соотношение n между включающей и отключающей способностями и соответствующий коэффициент мощности (для выключателей переменного тока)

Отключающая способность I_{cu} (действующее значение), кА	Коэффициент мощности	Минимальное значение n	
		$n = \frac{\text{Выключающая способность при коротком замыкании}}{\text{Отключающая способность при коротком замыкании}}$	
$I \leq 1,5$	0,95	1,41	
$1,5 < I \leq 3$	0,9	1,42	
$3 < I \leq 4,5$	0,8	1,47	
$4,5 < I \leq 6$	0,7	1,53	
$6 < I \leq 10$	0,5	1,7	
$10 < I \leq 20$	0,3	2,0	
$20 < I \leq 50$	0,25	2,1	
$50 < I$	0,2	2,2	

Номинальные включающие и отключающие способности при коротком замыкании действительны только тогда, когда автоматический выключатель функционирует в соответствии с требованиями 7.2.1.1 и 7.2.1.2.

При наличии особых требований изготовитель может установить значение номинальной включающей способности при коротком замыкании выше, чем значение, указанное в таблице 2. Испытания для проверки этих номинальных значений должны быть согласованы между изготовителем и потребителем.

4.3.6.4 Номинальный кратковременно допустимый ток I_{cw}

Номинальный кратковременно допустимый ток автоматического выключателя представляет собой значение кратковременно допустимого тока, установленное для данного автоматического выключателя изготовителем при условиях испытаний, указанных в 8.3.6.3.

Для переменного тока значение такого тока представляет собой действующее значение составляющей переменного тока ожидаемого тока короткого замыкания, предполагаемое постоянным в течение кратковременной задержки.

Кратковременная выдержка, связанная с номинальным кратковременным допустимым током, должна составлять не менее 0,05 с. Предпочтительные значения: 0,05; 0,1; 0,25; 0,5; 1,0 с.

Номинальный кратковременно допустимый ток должен быть не менее чем соответствующие значения, приведенные в таблице 3.

Т а б л и ц а 3 — Минимальные значения величины кратковременно допустимого тока

Номинальный ток I_n , А	Значение кратковременно допустимого тока I_{cw} — минимальное значение, кА
$I_n \leq 2500$	$12I_n$ или 5 кА в зависимости от того, какое значение больше
$I_n > 2500$	30 кА

4.4 Категории селективности

Автоматические выключатели согласно настоящему стандарту разделены на две категории селективности.

Категория селективности В включает выключатели, обеспечивающие селективность по наличию номинала кратковременного выдерживаемого тока и соответствующей ему кратковременной задержки согласно 4.3.6.4.

Селективность выключателей категории селективности В не должна обеспечиваться до уровня максимальной отключающей способности при коротком замыкании (например, в случае работы мгновенного расцепителя), но, как минимум, до значения, указанного в таблице 3.

Категория селективности А включает все другие виды выключателей.

Эти выключатели могут обеспечивать селективность в условиях короткого замыкания другими средствами.

У выключателя категории селективности А может быть предусмотрена кратковременная выдержка с кратковременным выдерживаемым током менее того, который указан согласно 4.3.6.4. В этом случае испытания должны включать цикл испытаний IV (см. 8.3.6) с указанным кратковременным выдерживаемым током.

Следует иметь в виду различия испытаний для двух категорий селективности (см. таблицу 9 и 8.3.4, 8.3.5, 8.3.6 и 8.3.8).

4.5 Цепи управления

4.5.1 Электрические цепи управления

В соответствии с IEC 60947-1:2007/Изм. 1:2010/Изм. 2:2014 (пункт 4.5.1) со следующими дополнениями.

Если номинальные напряжения питания цепи управления и главной цепи отличаются, рекомендуется выбирать их значение по таблице 5.

Т а б л и ц а 5 — Предпочтительные значения номинального напряжения питания цепи управления, если они отличаются от значений напряжения главной цепи

Напряжение постоянного тока, В	Однофазное напряжение переменного тока, В
24; 48; 110; 125; 220; 250	24; 48; 110; 127; 220; 230

4.5.2 Цепи управления подачи воздуха (пневматические или электропневматические)

В соответствии с IEC 60947-1:2007 (пункт 4.5.2).

4.6 Вспомогательные цепи

В соответствии с IEC 60947-1:2007 (подраздел 4.6).

4.7 Расцепители

4.7.1 Типы

В настоящем стандарте рассматривают следующие типы расцепителей:

- 1) независимый расцепитель;
- 2) расцепитель максимального тока:
 - а) мгновенного действия,
 - б) с независимой выдержкой времени,
 - в) с обратозависимой выдержкой времени:
 - не зависимой от предварительной нагрузки,
 - зависимой от предварительной нагрузки (например, терморасцепитель).

Примечания

1 Термин «расцепитель перегрузки» используют для обозначения максимальных расцепителей тока, предназначенных для защиты от перегрузок [см. IEC 60947-1:2007 (пункт 2.4.30)]. Термин «расцепитель короткого замыкания» применяют для обозначения максимальных расцепителей тока, предназначенных для защиты от коротких замыканий (см. 2.11).

2 Термин «регулируемый расцепитель», применяемый в настоящем стандарте, подразумевает также взаимозаменяемые расцепители;

- 3) расцепитель минимального напряжения (для размыкания);
- 4) другие расцепители.

4.7.2 Характеристики

Следующие характеристики должны быть рассмотрены:

- 1) для независимого расцепителя и минимального расцепителя напряжения (для размыкания):
 - номинальное напряжение цепи управления U_c ,
 - род тока,
 - номинальная частота, если ток переменный;
- 2) для расцепителя максимального тока:
 - номинальный ток I_n ,
 - род тока,
 - номинальная частота, если ток переменный,
 - токовая уставка (или диапазон уставок),
 - временная уставка (или диапазон уставок), если это применимо.

Номинальный ток расцепителя максимального тока представляет собой значение тока (действующее, если ток переменный), соответствующее максимальной уставке тока, который этот расцепитель способен проводить в условиях испытания по 8.3.2.5 без выхода превышения значений температуры, установленных в таблице 7.

4.7.3 Токовая уставка максимальных расцепителей тока

Для автоматических выключателей, оснащенных регулируемыми расцепителями [см. 4.7.1, перечисление 2), примечание 2)], токовая уставка (или диапазон уставок, в зависимости от применения) должна быть указана на расцепителе или его шкале. Обозначение может быть непосредственно в амперах или кратным значениям тока, указанного на расцепителе. Средства должны быть доступны для чтения дисплея независимо от состояния выключателя.

Для выключателей, имеющих нерегулируемые расцепители, маркировку можно наносить на выключатель. Если рабочие характеристики расцепителя токов перегрузок соответствуют требованиям таблицы 6, маркировку выключателя допустимо наносить путем указания его значения номинального тока I_n .

При наличии расцепителей непрямого действия, управляемых трансформаторами тока, маркировка может быть отнесена либо к первичному току трансформатора, питающего расцепителя, либо к токовой уставке расцепителя перегрузок. В любом случае следует указывать коэффициент трансформации.

При отсутствии других указаний:

- значение срабатывания расцепителей перегрузки, кроме расцепителей теплового типа, не зависящих от температуры окружающей среды в пределах от минус 5 °С до плюс 40 °С;
- для расцепителей теплового типа значения срабатывания указывают для контрольной температуры (30 ± 2) °С. Изготовитель должен указать влияние изменений температуры окружающего воздуха [см. 7.2.1.2.4, перечисление б)].

4.7.4 Уставка по времени расцепления максимальных расцепителей тока

Время отключения должно быть указано нижеприведенным образом, в зависимости от типа расцепителя максимального тока.

1) Максимальные расцепители тока с независимой выдержкой времени

Выдержка времени таких расцепителей не зависит от значения сверхтока. Уставка по времени расцепления должна быть указана как время отключения выключателя, выраженное в секундах, если выдержка времени нерегулируемая, и в предельных значениях времени размыкания, если выдержка времени регулируемая.

2) Максимальные расцепители тока с обратозависимой выдержкой времени

Выдержка времени таких расцепителей зависит от значения сверхтока.

Времятоковые характеристики должны быть представлены в виде кривых, предоставляемых изготовителем. Они должны показывать изменение времени размыкания начиная с холодного состояния, в зависимости от тока в пределах рабочего диапазона расцепителя. Изготовитель должен указать удобным способом допускаемые отклонения от этих кривых.

Кривые должны быть приведены для каждого предельного значения токовой уставки, а если временная уставка, соответствующая данной токовой уставке, регулируется. Кроме того, рекомендуется построить такую кривую для каждого предельного значения временной уставки.

Рекомендуется ток обозначать по оси абсцисс, а время — по оси ординат, используя в обоих случаях логарифмическую шкалу. Кроме того, для облегчения изучения координации различных типов защиты от сверхтоков рекомендуется выражать значения токов в виде кратного тока уставки, а время в секундах — на стандартных листах для графиков, описанных в IEC 60269-1:2006 (пункт 5.6.1).

4.8 Встроенные плавкие предохранители (автоматические выключатели со встроенными плавкими предохранителями)

В соответствии с IEC 60947-1:2007 (подраздел 4.8).

Изготовитель должен предоставить необходимую информацию.

5 Информация об аппаратах

5.1 Характер информации

В соответствии с IEC 60947-1:2007 (подраздел 5.1) применительно к конкретной конструкции.

Кроме того, изготовитель должен по запросу предоставить информацию относительно характерных потерь мощности для разных типоразмеров (см. 2.1.1) в соответствии с приложением G.



5.2 Маркировка

Маркировка каждого выключателя должна быть прочной.

а) Следующие данные следует маркировать на самом выключателе или на одной или нескольких фирменных табличках, прикрепленных к выключателю в таком месте, чтобы после его установки маркировка была четкой и читаемой:

- номинальный ток I_n ;

- пригодность к разъединению, обозначаемая символом ;

- указание разомкнутого и замкнутого положений соответственно символами  и , если их применяют [см. IEC 60947-1:2007 (подпункт 7.1.6.1)].

б) Также должны быть маркированы на выключателе с внешней стороны следующие сведения, но после установки выключателя они могут быть вне пределов видимости:

- наименование или товарный знак изготовителя;


- обозначение типа или серийный номер;

- обозначение настоящего стандарта, если изготовитель подтверждает соответствие настоящему стандарту;

- категория селективности;

- одно или несколько значений номинального рабочего напряжения U_e (см. 4.3.2.1 и, где необходимо, приложение H);

- номинальное импульсное выдерживаемое напряжение U_{imp} , если оно указывается;

- значение (или диапазон значений) номинальной частоты (например, 50 Гц) и/или обозначение «постоянный ток» (либо символ $\text{—}=\text{—}$);
- номинальная рабочая отключающая способность I_{CS} ;
- номинальная предельная отключающая способность I_{CU} ;
- номинальный кратковременно допустимый ток I_{CW} и соответствующая ему выдержка времени для категории селективности В;
- вводные и выводные зажимы, если соблюдение правильности подключения питания и нагрузки не является обязательным;
- выводы нейтрального полюса, при его наличии, обозначаемые буквой «N»;
- защитный вывод заземления, при его наличии, обозначаемый символом  (см. IEC 60947-1:2007 [подпункт 7.1.10.3]);
- контрольная температура для некомпенсируемых тепловых расцепителей, если она отличается от температуры плюс 30 °С;
- диапазон уставки по току I_r регулируемого расцепителя перегрузки;
- значение или диапазон номинальной уставки по мгновенному току короткого замыкания I_i , фиксированные или регулируемые.

Где возможно, диапазоны I_r и I_i могут быть отображены вместо маркировки на выключателе.

с) Должны быть либо маркированы на выключателе по перечислению b), либо приведены в информационных материалах изготовителя следующие сведения:

- номинальная наибольшая включающая способность I_{cm} , если она выше указанной в 4.3.6.1;
- номинальное напряжение изоляции U_i , если оно выше максимального номинального рабочего напряжения;
- степень загрязнения, если она отличается от 3;
- условный тепловой ток в оболочке I_{the} , если он отличается от номинального;
- код IP, где необходимо [см. IEC 60947-1:2007/Изм. 1:2010 (приложение С)];
- минимальные размеры оболочки и характеристика вентиляции (если она предусматривается), при которых действительны маркированные номинальные параметры;
- минимальные расстояния между выключателем и заземленными частями для автоматических выключателей, предназначенных для использования без оболочек;
- пригодность для условий окружающей среды А или В;
- эффективное считывание, если применимо в соответствии с F.4.1.1 (приложение F);
- минимальное поперечное сечение кабеля, если оно отличается от значений, приведенных в таблице 9 IEC 60947-1:2007, при номинальном токе ≤ 20 А в соответствии с номинальной предельной отключающей способностью при коротком замыкании I_{CU} ;
- значения крутящего момента затяжки зажимов выключателя.

d) Следует либо на отдельных табличках, размещенных на корпусе выключателя, либо на общей табличке вместе с указанием фирменного знака на выключателе, либо при недостатке места в информационных материалах изготовителя отразить данные о размыкающих и замыкающих устройствах выключателя:

- номинальное напряжение цепи управления замыкающего устройства [см. IEC 60947-1:2007/Изм. 1:2010/Изм. 2:2014 (подпункт 7.2.1.2)] и номинальную частоту для переменного тока;
- номинальное напряжение цепи управления независимого расцепителя [см. IEC 60947-1:2007/Изм. 2:2014 (подпункт 7.2.1.4)] и/или минимального расцепителя напряжения (либо расцепителя нулевого напряжения) (см. 7.2.1.3 IEC 60947-1:2007) и номинальную частоту переменного тока;
- номинальный ток расцепителей минимального тока косвенного действия;
- количество и тип вспомогательных контактов и тип тока, номинальную частоту для переменного тока и номинальные напряжения вспомогательных контактов, если они отличаются от параметров главной цепи.

e) Маркировка выводов

В соответствии с IEC 60947-1:2007 (пункт 7.1.8.4) [см. также перечисление b)].

5.3 Инструкции по монтажу, управлению и обслуживанию

В соответствии с IEC 60947-1:2007/Изм. 2:2014 (пункт 5.3).

6 Нормальные условия эксплуатации, монтажа и транспортирования

В соответствии с IEC 60947-1:2007/Изм. 2:2014 (раздел 6) со следующими дополнениями.

Степень загрязнения [см. IEC 60947-1:2007 (пункт 6.1.3.2)].

В отсутствие других указаний изготовителя автоматический выключатель предназначен для установки в окружающей среде со степенью загрязнения 3.

7 Требования к конструкции и работоспособности

7.1 Требования к конструкции

7.1.1 Общие требования

В соответствии с IEC 60947-1:2007/Изм. 1:2010/Изм. 2:2014 (пункт 7.1). Если по IEC 60947-1:2007/Изм. 1:2010/Изм. 2:2014 (пункт 7.1.2.2) должна быть указана температура испытания, то температура испытания в соответствии с настоящим стандартом составляет 960 °С.

7.1.2 Автоматические выключатели выдвижного исполнения

В отсоединенном положении разъединяющие контакты главной цепи и, если необходимо, вспомогательных цепей автоматических выключателей выдвижного исполнения должны иметь расстояния, соответствующие требованиям для функции разъединения, с учетом допусков при изготовлении и изменении размеров вследствие износа.

Механизм выдвижения должен быть оснащен проверенным индикатором, однозначно показывающим положение разъединяющих контактов.

Механизм выдвижения должен иметь надежные блокировки, допускающие разъединение или повторное замыкание разъединяющих контактов только при разомкнутых главных контактах автоматического выключателя.

Кроме того, механизм выдвижения должен иметь блокировки, допускающие замыкание главных контактов только при том условии, когда разъединяющие контакты полностью замкнуты или когда достигнуто заданное расстояние между неподвижными и подвижными частями разъединяющих контактов (разъединенное положение).

Для автоматического выключателя в разъединенном положении необходимо предусмотреть средства, гарантирующие невозможность непреднамеренного уменьшения установленных расстояний между разъединяющими контактами.

7.1.3 Дополнительные требования к автоматическим выключателям, пригодным для разъединения

Дополнительные требования к работоспособности — по 7.2.7.

В соответствии с IEC 60947-1:2007/Изм. 1:2010 (пункт 7.1.7) со следующими дополнениями.

Если положение разъединения не совпадает с маркированным положением размыкания, его следует четко обозначить.

7.1.4 Воздушные зазоры и расстояния утечки

Минимальные значения приведены в IEC 60947-1:2007/Изм. 1:2010 (таблица 13 и 15).

Для значений U_{imp} , превышающих значения, указанные в таблице 13 IEC 60947-1:2007, зазоры должны быть получены согласно таблице F.2 IEC 60664-1:2007.

7.1.5 Требования к безопасности оператора

Не должно быть путей или отверстий, допускающих выброс раскаленных частиц из зоны органа ручного управления.

Соответствие проверяют по 8.3.2.6.1, перечисление b).

7.1.6 Перечень конструктивных различий

Считают, что выключатели данного типоразмера имеют конструктивное различие (см. 2.1.2), если отличается одна из следующих характеристик:

- материал, покрытия и размеры внутренних токоведущих частей, допуская, однако, различия, приведенные в перечислениях a), b), c), f) и g) ниже;
- размер, материал, форма и способ крепления главных контактов;
- любой встроенный механизм управления ручного действия, его материалы и физические характеристики;
- литые и изоляционные материалы;
- принцип действия, материалы и конструкция устройства гашения дуги;

- базовая конструкция устройств отключения сверхтоков, допуская, однако, различия, приведенные в перечислениях а), b) и с).

Следующие изменения не составляют конструктивного различия:

- а) размеры зажимов, при условии, что воздушные зазоры и пути утечки не уменьшаются;
- б) в тепловых и электромагнитных расцепителях размеры и материалы элементов расцепителя, которые определяют номинал тока;
- в) вторичные обмотки трансформаторов тока, приводящие в действие расцепители;
- г) внешние органы управления, дополняющие встроенные органы управления, выполненные как одно целое;
- д) обозначение типа и/или исключительно эстетические особенности (например, наклейки);
- е) в случае 2- и 4-полюсных вариантов замена расцепляющего блока в одном полюсе перемычкой для обеспечения незащищенного нейтрала;
- ж) создание 2-полюсного выключателя из 3-полюсного выключателя путем удаления центральной цепи тока;
- з) разница во встроенном программном обеспечении (программно-аппаратном обеспечении) в электронных расцепителях, которая не влияет на требуемую производительность, в частности функцию отключения;
- и) аппаратное обеспечение электронного расцепителя из-за пропущенных компонентов на идентичной схеме печатной платы (например, поворотные ручки, дисплей и т. д.).

7.1.7 Дополнительные требования к автоматическим выключателям, оснащенным нейтральным полюсом

В соответствии с IEC 60947-1:2007 (пункт 7.1.9) со следующими дополнениями.

Если в качестве нейтрального полюса использован полюс с соответствующей включающей или отключающей способностью, то все полюса, включая нейтральный полюс, могут работать одновременно.

7.1.8 Цифровые устройства ввода и вывода для использования с программируемыми логическими контроллерами (PLC)

В соответствии с IEC 60947-1:2007 (приложением S). В настоящем стандарте данное требование не применяется к цифровым устройствам ввода и вывода, предназначенным для других устройств, кроме программируемых логических контроллеров.

7.2 Требования к работоспособности

7.2.1 Рабочие условия

7.2.1.1 Замыкание

7.2.1.1.1 Общие положения

Для надежного замыкания автоматического выключателя под воздействием тока включения, соответствующего его номинальной включающей способности при коротком замыкании, следует обращать внимание на то, чтобы выключатель работал с такой же скоростью и устойчивостью, как во время испытаний типа на включающую способность при коротком замыкании.

7.2.1.1.2 Ручное замыкание при наличии привода зависимого действия

Для автоматического выключателя с механизмом ручного замыкания при наличии привода зависимого действия невозможно установить номинальную включающую способность при коротком замыкании без учета условий механического срабатывания.

Такой выключатель не следует использовать в цепях с ожидаемым пиковым током включения более 10 кА.

Однако это не относится к автоматическому выключателю, имеющему механизм ручного управления, при наличии привода зависимого действия, и встроенный быстродействующий размыкающий расцепитель, обеспечивающий стабильное отключение выключателя, независимо от скорости и устойчивости, с которыми он замыкается при ожидаемых пиковых токах более 10 кА. Для такого автоматического выключателя можно установить номинальную включающую способность при коротком замыкании.

7.2.1.1.3 Ручное замыкание при наличии привода независимого действия

Для автоматического выключателя с механизмом ручного замыкания при наличии привода независимого действия можно установить номинальную включающую способность при коротком замыкании независимо от условий механического срабатывания.

7.2.1.1.4 Замыкание при наличии двигательного привода зависимого действия

Механизм замыкания при наличии двигательного привода, имеющий, при необходимости, промежуточные реле управления, должен обеспечить замыкание автоматического выключателя в любых условиях, от нулевой нагрузки до номинальной включающей способности, когда напряжение питания, измеренное во время замыкания, не выходит за пределы от 85 % до 110 % номинального напряжения питания цепи управления при номинальной частоте, если ток переменный.

При 110 % номинального напряжения питания цепи управления замыкание при отсутствии нагрузки не должно приводить к повреждению выключателя.

При 85 % номинального напряжения питания цепи управления замыкание должно быть осуществлено тогда, когда ток, отключаемый выключателем, равен его номинальной включающей способности в пределах, допускаемых срабатыванием реле или расцепителей выключателя, и если для замыкания указан верхний предел времени, за промежуток времени, не превышающий этого предела.

7.2.1.1.5 Замыкание при наличии двигательного привода независимого действия

Для выключателя с двигательным приводом независимого действия для осуществления замыкания может быть установлена номинальная включающая способность при коротком замыкании, не зависящая от двигательного привода.

Устройства для взвода механизма управления и части механизма управления замыканием должны быть работоспособными в соответствии с техническими условиями изготовителя.

7.2.1.1.6 Замыкание при наличии накопителя энергии

Механизм такого типа должен обеспечить замыкание автоматического выключателя в любых условиях при нагрузке от нуля до номинальной включающей способности.

Если энергия накапливается в самом выключателе, должно быть предусмотрено устройство, показывающее, что механизм накопления энергии полностью взведен.

Средства накопления энергии и части механизма управления замыканием должны быть работоспособными при напряжении вспомогательного источника питания от 85 % до 110 % номинального напряжения питания цепи управления.

Подвижные контакты не должны приходить в движение, если накопленной энергии недостаточно для полного осуществления операции замыкания.

Если механизм накопления энергии имеет ручной привод, то направление, в котором осуществляется его взведение, должно быть указано.

Последнее требование не распространяется на выключатели, имеющие привод независимого действия.

7.2.1.2 Размыкание

7.2.1.2.1 Общие положения

Выключатели, размыкающиеся автоматически, должны иметь свободное расцепление (см. 2.4.23 IEC 60947-1:2007) и, в отсутствие другого соглашения между изготовителем и потребителем, должны накапливать энергию для расцепления до завершения замыкания.

7.2.1.2.2 Размыкание минимальными расцепителями напряжения

В соответствии с IEC 60947-1:2007 (подпункт 7.2.1.3).

7.2.1.2.3 Размыкание независимыми расцепителями

В соответствии с IEC 60947-1:2007/Изм. 2:2014 (подпункт 7.2.1.4).

7.2.1.2.4 Размыкание максимальными расцепителями тока

а) Размыкание в условиях короткого замыкания

Расцепитель токов короткого замыкания должен обеспечивать размыкание автоматического выключателя с погрешностью 20 % от значения тока срабатывания токовой уставки при любых значениях токовой уставки этого расцепителя.

Если необходимо для согласования по сверхтокам (см. 2.17), изготовитель должен предоставить информацию (обычно в виде кривых) относительно:

- максимального пикового тока отсечки (сквозного тока) [см. IEC 60947-1:2007 (подпункт 2.5.19)] в зависимости от ожидаемого тока (действующего симметричного значения);

- характеристик I^2t (см. 2.18) для выключателей категории селективности А и при необходимости В для выключателей мгновенного действия (см. примечание к 8.3.5.1).

Соответствие этой информации может быть проверено в ходе надлежащих типовых испытаний циклов II и III (см. 8.3.4 и 8.3.5).

Примечание 1 — Для проверки характеристик согласования автоматических выключателей можно предоставить и другую информацию (например, об испытаниях комбинаций аппаратов защиты от коротких замыканий).

б) Размыкание в условиях перегрузки

1) Мгновенное или с независимой задержкой времени

Расцепитель должен вызвать размыкание автоматического выключателя с погрешностью ± 10 от значения тока срабатывания токовой уставки при любых значениях токовой уставки расцепителя токов перегрузки.

2) С обратнoзависимой задержкой времени

Условные параметры срабатывания с обратнoзависимой задержкой времени приведены в таблице 6.

При контрольной температуре (см. 4.7.3) и 1,05-кратном токе уставки [см. IEC 60947-1:2007 (подпункт 2.4.37)], т. е. при условном токе нерасцепления [см. IEC 60947-1:2007 (подпункт 2.5.30)] в условиях нагрузки всех фазных полюсов расцепителя, расцепление должно происходить не ранее, чем истечет условное время [см. IEC 60947-1:2007 (подпункт 2.5.30)] от холодного состояния, т. е. когда автоматический выключатель находится при контрольной температуре.

По истечении условного времени нерасцепления значение тока быстро повышают до 1,3-кратной токовой уставки, т. е. до условного тока расцепления [см. IEC 60947-1:2007 (пункт 2.5.31)], и расцепление должно происходить до истечения условного времени.

Примечание 2 — Контрольной называют температуру окружающего воздуха, к которой относится характеристика по времени/току автоматического выключателя.

Таблица 6 — Характеристики размыкания максимальных расцепителей тока с обратнoзависимой задержкой времени при контрольной температуре

При нагрузке на всех полюсах		Условное время, ч
Условный ток нерасцепления	Условный ток расцепления	
1,05-кратная токовая уставка	1,30-кратная токовая уставка	2 ^{a)}
a) 1 ч, если $I_n \leq 63$ А.		

Если изготовитель гарантирует независимость характеристик расцепления от температуры окружающего воздуха, значения тока по таблице 6 должны быть действительны в пределах диапазона температур, указанного изготовителем, с допускаемым отклонением 0,3 %/К.

Этот диапазон температур должен составлять не менее 10 К по обе стороны от контрольной температуры.

7.2.2 Превышение температуры

7.2.2.1 Пределы превышения температуры

Превышение температуры различных частей автоматического выключателя, измеренное согласно условиям по 8.3.2.5, не должно выходить за пределы, указанные в таблице 7, во время испытаний по 8.3.3.7. Превышение температуры выводов не должно выходить за пределы, приведенные в таблице 7, во время испытаний по 8.3.4.5 и 8.3.6.4.

7.2.2.2 Температура окружающего воздуха

Пределы превышения температуры, указанные в таблице 7, действительны в том случае, если температура окружающего воздуха не выходит за пределы в соответствии с IEC 60947-1:2007/Изм. 2:2014 (пункт 6.1.1).

7.2.2.3 Главная цепь

Главная цепь автоматического выключателя вместе с включенными в нее максимальными расцепителями тока должна проводить его номинальный ток I_n в соответствии с разделом 8, при этом значения превышения температуры не должны выходить за пределы, указанные в таблице 7.

7.2.2.4 Цепи управления

Цепи управления и аппараты для цепей управления, используемые для замыкания и размыкания автоматического выключателя, должны допускать работу в номинальном режиме по 4.3.5 и испытания на повышение температуры в условиях по 8.3.2.5, при этом значения превышения температуры не должны выходить за пределы, указанные в таблице 7.

С одной стороны, соответствие требованиям данного пункта следует проверять на новом автоматическом выключателе. С другой стороны, проверка может быть проведена на усмотрение изготовителя во время испытания на превышение температуры по 8.3.3.7.

7.2.2.5 Вспомогательные цепи

Вспомогательные цепи вместе со вспомогательными устройствами должны проводить свой условный тепловой ток без выхода повышения температуры за пределы, указанные в таблице 7, при испытаниях по 8.3.2.5.

Т а б л и ц а 7 — Пределы превышения температуры для выводов (клемм или зажимов) и доступных частей

Вид части ^{а)}	Пределы превышения температуры ^{б)} , К
Выводы внешних соединений	80
Органы ручного управления: - металлические	25
- неметаллические	35
Части, предназначенные для того, чтобы касаться их, но не держать в руках: - металлические	40
- неметаллические	50
Части, которых не требуется касаться при нормальных условиях эксплуатации: - металлические	50
- неметаллические	60
^{а)} Для других частей значения не устанавливают, но не допускаются повреждения соседних частей, выполненных из изоляционных материалов. ^{б)} Относятся не к новым образцам, а применяют при проверке превышения температуры в ходе циклов испытаний по разделу 8.	

7.2.3 Электроизоляционные свойства

7.2.3.1 Общие положения

В соответствии с IEC 60947-1:2007 [пункт 7.2.3, перечисления а) и б)].

Типовые испытания следует проводить в соответствии с 8.3.3.3.

Проверка диэлектрической прочности изоляции во время всех последовательностей испытаний должна быть проведена согласно с 8.3.3.6.

Программа испытаний должна соответствовать 8.4.6.

7.2.3.2 Импульсное выдерживаемое напряжение

В соответствии с IEC 60947-1:2007 (подпункт 7.2.3.1).

Для выключателей с номинальным напряжением свыше 1000 В переменного тока импульсное выдерживаемое напряжение должно быть согласовано между изготовителем и пользователем, но не должно быть меньше соответствующих значений для 1000 В переменного тока.

7.2.3.3 Выдерживаемое напряжение промышленной частоты главной, вспомогательной и управляющих цепей

Проводят следующие испытания промышленной частоты:

- испытания электрической прочности твердотельного изоляционного материала;
- испытание на электрическую прочность диэлектрика в качестве критерия разрушения после коммутационных испытаний или типовых испытаний на короткое замыкание;
- приемо-сдаточные испытания.

7.2.3.4 Зазоры

В соответствии с IEC 60947-1:2007/Изм. 2:2014 (подпункт 7.2.3.3).

7.2.3.5 Расстояния утечки

В соответствии с IEC 60947-1:2007 (подпункт 7.2.3.4).

7.2.3.6 Твердотельный изоляционный материал

Твердотельный изоляционный материал следует проверять либо с помощью проведения испытаний промышленной частоты в соответствии с IEC 60947-1:2007/Изм. 1:2010/Изм. 2:2014

[подпункт 8.3.3.4.1, перечисление 3)], либо испытаниями на постоянном токе (испытания на постоянном токе в стадии рассмотрения).

По настоящему стандарту цепи, включающие в себя полупроводниковые устройства, для проведения испытаний следует отсоединить.

7.2.3.7 Расстояние между отдельными цепями

В соответствии с IEC 60947-1:2007 (подпункт 7.2.3.6).

7.2.4 Способность к включению и отключению без нагрузки, при нормальной нагрузке и условиях перегрузки

7.2.4.1 Работоспособность в условиях перегрузки

Это требование относится к автоматическим выключателям с номинальным током до 630 А включительно.

Выключатель должен выполнять определенное количество рабочих циклов при токе главной цепи, превышающем его номинальный ток, в условиях испытаний по 8.3.3.5.

Каждый рабочий цикл подразумевает включение тока с последующим отключением.

7.2.4.2 Рабочие характеристики

В соответствии с IEC 60947-1:2007 (подпункт 7.2.4.2) со следующими дополнениями:

Выключатель должен соответствовать требованиям таблицы 8:

- без тока в главной цепи в условиях по 8.3.3.4.3;

- при прохождении тока в главной цепи в условиях по 8.3.3.4.4.

Каждый рабочий цикл состоит либо из операции замыкания с последующей операцией размыкания (операции без тока), либо из включения тока с последующим его отключением (операции при прохождении тока).

Т а б л и ц а 8 — Количество рабочих циклов

Номинальный ток ^{а)} , А	Количество циклов в час ^{б)}	Количество рабочих циклов		
		без тока	с током ^{с)}	Общее
1	2	3	4	5
$I_n \leq 100$	120	8500	1500	10 000
$100 < I_n \leq 315$	120	7000	1000	8000
$315 < I_n \leq 630$	60	4000	1000	5000
$630 < I_n \leq 2500$	20	2500	500	3000
$2500 < I_n$	10	1500	500	2000

а) Максимальный номинальный ток для данного типоразмера.
 б) Минимальная частота срабатывания. При согласии изготовителя частоту можно увеличить, и в этом случае ее следует указать в протоколе испытания.
 с) В каждом рабочем цикле автоматический выключатель должен оставаться замкнутым достаточно долго, чтобы ток полностью установился, но не более 2 с.

7.2.5 Способность включать и отключать ток в условиях короткого замыкания

В соответствии с IEC 60947-1:2007 (пункт 7.2.5) со следующими дополнениями.

Номинальная включающая способность при коротком замыкании должна соответствовать 4.3.6.1 и 4.3.6.3.

Номинальная отключающая способность при коротком замыкании должна соответствовать 4.3.6.2.

Номинальный кратковременно допустимый ток должен соответствовать 4.3.6.4.

Примечание — Обязанностью изготовителя является обеспечение совместимости характеристик расцепления автоматического выключателя и его способности выдерживать внутренние термические и электродинамические нагрузки.

7.2.6 Свободный

7.2.7 Дополнительные требования к выключателям, пригодным для разъединения

В соответствии с IEC 60947-1:2007 (7.2.7), испытания согласно 8.3.3.3, 8.3.3.6, 8.3.3.10, 8.3.4.4, 8.3.5.4 и 8.3.7.8.

7.2.8 Особые требования к выключателям со встроенными плавкими предохранителями

Примечание — Для согласования выключателей с автономными плавкими предохранителями, включенными в одну цепь, см. 7.2.9.

Выключатель должен соответствовать настоящему стандарту во всех аспектах, вплоть до номинальной предельной отключающей способности при коротком замыкании. В частности, он должен удовлетворять требованиям цикла испытаний V (см. 8.3.7).

Выключатель должен срабатывать без расплавления предохранителей под воздействием сверхтоков, не превышающих предельного тока селективности I_s , указанного изготовителем.

При всех сверхтоках, вплоть до номинальной предельной наибольшей отключающей способности при коротком замыкании, установленной для комбинированного аппарата, размыкание выключателя должно происходить после срабатывания одного или нескольких плавких предохранителей (во избежание однофазного питания). Если выключатель, по информации изготовителя, снабжен блокировкой, препятствующей замыканию (см. 2.14), повторное замыкание выключателя должно быть невозможным до тех пор, пока либо не будут заменены расплавившиеся или недостающие плавкие вставки, либо не будет заново настроена блокировка.

7.2.9 Согласование выключателя с другим защитным устройством от короткого замыкания

Согласование выключателя с другим защитным устройством от короткого замыкания приведено в приложении А.

7.3 Электромагнитная совместимость

Требования и методы испытаний приведены в приложении J.

8 Испытания

8.1 Виды испытаний

8.1.1 Общие положения

В соответствии с IEC 60947-1:2007 (подраздел 8.1) со следующими дополнениями.

Для проверки характеристик автоматических выключателей проводят следующие испытания:

- типовые испытания (см. 8.3);
- приемо-сдаточные испытания (см. 8.4);
- специальные испытания (см. 8.5).

8.1.2 Типовые испытания

К типовым испытаниям относят следующие испытания:

Испытание	Пункты
Превышение температуры	8.3.2.5
Пределы и характеристики расцепления	8.3.3.2
Электроизоляционные свойства	8.3.3.3
Рабочие характеристики (при необходимости)	8.3.3.4
Перегрузочные характеристики	8.3.3.5
Наибольшая отключающая способность при коротком замыкании	8.3.4 и 8.3.5
Кратковременно допустимый ток (при необходимости)	8.3.6
Работоспособность автоматических выключателей со встроенными плавкими предохранителями	8.3.7
Критический ток нагрузки	8.3.9

Типовые испытания должен проводить изготовитель на месте изготовления или в другой лаборатории по своему усмотрению.

8.1.3 Приемо-сдаточные испытания

Перечень испытаний, относящихся к приемо-сдаточным испытаниям, приведен в 8.4.

8.2 Соответствие требованиям к конструкции

В соответствии с IEC 60947-1:2007/Изм. 1:2010/Изм. 2:2014 (подраздел 8.2).

8.3 Типовые испытания

Во избежание повторения одних и тех же испытаний применительно к разным циклам в начале настоящего подраздела общие условия испытаний сведены в три группы:

- действительные для всех циклов (см. 8.3.3—8.3.8);
- условия испытаний на превышение температуры (см. 8.3.2.5);
- условия испытаний на короткое замыкание (см. 8.3.2.6).

Во всех случаях, когда это необходимо, приводят ссылки на общие требования IEC 60947-1.

Каждый цикл испытаний основан на применимых общих условиях испытаний, в связи с чем требуются перекрестные ссылки, однако благодаря этому значительно упрощено описание каждого цикла испытаний.

В настоящем подразделе термин «испытание» относится к любому испытанию, которое подлежит выполнению, а термин «проверка» следует понимать как «испытание с целью проверки» и применять в тех случаях, когда предполагается проверять состояние автоматического выключателя после проведения предыдущего испытания цикла, способного отрицательно влиять на него.

Для облегчения поисков конкретного условия или испытания они перечислены в 8.3.1.3 в алфавитном порядке, с использованием наиболее распространенных терминов (необязательно точно воспроизводящих термины из заголовков соответствующих пунктов).

8.3.1 Циклы испытаний

8.3.1.1 Общие положения

Типовые испытания объединяют в несколько циклов по таблице 9.

В каждом цикле испытания следует выполнять в указанной последовательности, если иное не указано в настоящем стандарте.

8.3.1.2 Испытания, не вошедшие в цикл I, и выполняемые отдельно

В соответствии с IEC 60947-1:2007 (пункт 8.1.1) следующие испытания (см. 8.3.3) можно не включать в цикл и выполнять на отдельных образцах:

- отключение пределов и характеристик расцепления (см. 8.3.3.2); в этом случае образец (образцы) в последовательности должен (должны) проходить испытания, описанные в 8.3.3.2.3, на фазных полюсах при максимальной уставке, при комнатной температуре и без дополнительного испытания, описанного в перечислении b), для проверки характеристики по времени/току;

- испытание электроизоляционных свойств (см. 8.3.3.3);

- испытание расцепителей минимального напряжения по 8.3.3.4.2.3 и 8.3.3.4.3 на соответствие требованиям IEC 60947-1:2007 (пункт 7.2.1.3) и испытания расцепителей минимального напряжения с разными частотами (см. 8.3.2.1);

- испытание независимых расцепителей по 8.3.3.4.2.4 и 8.3.3.4.3 на соответствие требованиям IEC 60947-1:2007/Изм. 2:2014 (подпункт 7.2.1.4) и испытания независимых расцепителей с разными частотами (см. 8.3.2.1);

- дополнительные испытания на работоспособность при отсутствии тока для выдвижных выключателей (см. 8.3.3.4.5).

8.3.1.3 Применение циклов в соответствии с соотношениями между номинальными параметрами короткого замыкания

Применение циклов испытаний в соответствии с соотношениями между параметрами I_{CS} , I_{CU} и I_{CW} приведено в таблице 9а.

Перечень испытаний

Общие условия испытаний	Подраздел
Общее расположение автоматических выключателей	8.3.2.1
Расположение автоматических выключателей для испытаний на короткое замыкание	8.3.2.6.1
Частота	8.3.2.2.3
Коэффициент мощности	8.3.2.2.4

Окончание таблицы

Общие условия испытаний	Подраздел
Записи (интерпретация)	8.3.2.6.6
Восстановление напряжения	8.3.2.2.6
Испытательные цепи на короткое замыкание	8.3.2.6.2
Методика испытания на короткое замыкание	8.3.2.6.4
Испытание на превышение температуры	8.3.2.5
Постоянная времени	8.3.2.2.5
Допуски	8.3.2.2.2
Испытания (общую схему последовательности испытаний см. в таблице 9)	Подраздел
Критический ток нагрузки	8.3.9
Диэлектрические свойства	8.3.3.3
Проверка электрической прочности изоляции	8.3.3.6—8.3.4.4—8.3.5.4— 8.3.6.6—8.3.7.4—8.3.7.8—8.3.8.6
Испытание на короткое замыкание отдельных полюсов (для системы с заземлением по фазе)	Приложение С
Испытание отдельного полюса на короткое замыкание (для систем IT)	Приложение Н (см. Н.2)
Проверка положения главного контакта	8.3.3.10
Выключатели со встроенными плавкими предохранителями (испытания на короткое замыкание)	8.3.7.2—8.3.7.6—8.3.7.7
Эксплуатационные характеристики	8.3.3.4—8.3.4.3—8.3.4.5
Работоспособность при перегрузках	8.3.3.5
Расцепители перегрузки (проверка)	8.3.3.8—8.3.4.5—8.3.5.2— 8.3.5.5—8.3.6.2—8.3.6.7— 8.3.7.5—8.3.7.9—8.3.8.2—8.3.8.8
Эксплуатационная отключающая способность при коротком замыкании	8.3.4.2—8.3.8.4
Испытание на отключающую способность при коротком замыкании при максимальном кратковременном выдерживаемом токе	8.3.6.5
Кратковременный выдерживаемый ток	8.3.6.3—8.3.8.3
Превышение температуры (проверка)	8.3.3.7—8.3.4.5—8.3.6.4— 8.3.7.3—8.3.8.7
Пределы и характеристики срабатывания	8.3.3.2
Предельная отключающая способность при коротком замыкании	8.3.5.3
Выкатные выключатели (дополнительные испытания)	8.3.3.4.5

Таблица 9 — Общая схема циклов испытаний^{a)}

Цикл испытаний	Область применения	Испытания
I Общие характеристики работоспособности (8.3.3)	Все автоматические выключатели	Пределы и характеристики расцепления. Электроизоляционные свойства. Механическое срабатывание и работоспособность в условиях эксплуатации. Работоспособность при перегрузках (когда необходимо). Проверка электрической прочности изоляции. Проверка превышения температуры. Проверка расцепителей токов перегрузки. Проверка минимального и независимого расцепителей. Проверка положения главных контактов (когда необходимо)
II Номинальная рабочая отключающая способность при коротком замыкании (см. 8.3.4)	Все автоматические выключатели ^{b)}	Номинальная рабочая отключающая способность при коротком замыкании. Проверка работоспособности в условиях эксплуатации. Проверка электрической прочности изоляции. Проверка превышения температуры. Проверка расцепителей токов перегрузки

Окончание таблицы 9

Цикл испытаний	Область применения	Испытания
III Номинальная предельная отключающая способность при коротком замыкании (см. 8.3.5)	Все автоматические выключатели ^{c)} категории селективности А и выключатели категории селективности В с управлением мгновенного действия ^{d)}	Проверка расцепителей токов перегрузки. Номинальная предельная отключающая способность при коротком замыкании. Проверка электрической прочности изоляции. Проверка расцепителей токов перегрузки
IV Номинальный кратковременно допустимый ток (см. 8.3.6)	Автоматические выключатели категории селективности В ^{b)} и автоматические выключатели категории селективности А с номинальным выдерживаемым током кратковременного действия (см. 4.4)	Проверка расцепителей токов перегрузки. Номинальный кратковременно допустимый ток. Проверка превышения температуры. Отключающая способность при коротком замыкании с максимальным кратковременно допустимым током. Проверка электрической прочности изоляции. Проверка расцепителей токов перегрузки
V Работоспособность автоматических выключателей со встроенными плавкими предохранителями (8.3.7)	Автоматические выключатели со встроенными плавкими предохранителями	Этап 1 Короткое замыкание при предельном токе селективности. Проверка превышения температуры. Проверка электрической прочности изоляции. Этап 2 Проверка расцепителей токов перегрузки. Короткое замыкание при 1,1-кратном токе согласования. Короткое замыкание при номинальной предельной отключающей способности. Проверка электрической прочности изоляции. Проверка расцепителей токов перегрузки
VI Комбинированный цикл испытаний (8.3.8)	Автоматические выключатели категории селективности В: - если $I_{cw} = I_{cs}$ (вместо циклов испытаний II и IV); - если $I_{cw} = I_{cs} = I_{cu}$ (вместо циклов испытаний II—IV)	Проверка расцепителей токов перегрузки. Номинальный кратковременно допустимый ток. Номинальная рабочая отключающая способность при коротком замыкании. Работоспособность в условиях эксплуатации. Проверка электрической прочности изоляции. Проверка превышения температуры. Проверка расцепителей токов перегрузки
Критический ток нагрузки (8.3.9)	Автоматические выключатели постоянного тока	Испытания на воздействие критических токов
Цикл испытаний на короткое замыкание отдельных полюсов (приложение С)	Автоматические выключатели для применения в системах фазового заземления	Отключающая способность отдельного полюса при коротком замыкании I_{su} . Проверка электрической прочности изоляции. Проверка расцепителей токов перегрузки
Цикл испытаний для применения в ИТ-системах	Автоматические выключатели для применения в ИТ-системах	Отключающая способность отдельного полюса при коротком замыкании I_{IT} . Проверка электрической прочности изоляции. Проверка расцепителей токов перегрузки
<p>a) Для выбора автоматических выключателей для испытаний и применимости различных испытательных циклов согласно соотношению между I_{cs}, I_{cu} и I_{cw} (см. таблицу 9a).</p> <p>b) За исключением тех случаев, когда применяется цикл испытаний VI.</p> <p>c) Кроме выключателей: - у которых $I_{cs} = I_{cu}$ (см. 8.3.5); - для которых применяют цикл испытаний VI; - со встроенными плавкими предохранителями.</p> <p>d) См. примечание к 8.3.5.1.</p>		

Т а б л и ц а 9а — Применение циклов испытаний в соответствии с соотношениями между I_{cs} , I_{cu} и I_{cw} ^{a)}

Соотношение I_{cs} , I_{cu} и I_{cw}	Цикл испытания	Категория применения			
		А	А со встроенными плавкими предохранителями	В	В со встроенными плавкими предохранителями
Вариант 1 $I_{cs} \neq I_{cu}$ — для категории А; $I_{cs} \neq I_{cu}$ — для категории А; $I_{cs} \neq I_{cu} \neq I_{cw}$ — для категории В	I	X	X	X	X
	II	X	X	X	X
	III	X		X ^{b)}	
	IV	X ^{d)}		X	X
	V		X		X
Вариант 2 $I_{cs} = I_{cu} \neq I_{cw}$ — для категории В	I			X	X
	II			X	X
	III			X ^{b)}	
	IV			X	X
	V				X
	VI (комбинированный)			X ^{c)}	X ^{c)}
Вариант 3 $I_{cs} = I_{cu}$ — для категории А; $I_{cs} = I_{cu} \neq I_{cw}$ — для категории В	I	X	X	X	X
	II	X	X	X	X
	III				
	IV	X ^{d)}		X	X
	V		X		X
Вариант 4 $I_{cs} = I_{cu} = I_{cw}$ — для категории В	I			X	
	II			X	
	III				
	IV			X	
	V				
	VI (комбинированный)			X ^{c)}	
a) Применяется к любому значению U_c . Когда значений несколько, таблица применяется для каждого значения U_c . Применение цикла указано знаком X в соответствующей графе. b) Испытание проводят, если $I_{cu} > I_{cw}$. c) По указанию изготовителя или по согласованию с ним данный цикл может быть выполнен на выключателях категории применения В, в этом случае он заменяет циклы испытаний II и IV. d) Цикл испытаний IV применяют только для выключателей с номинальным выдерживаемым кратковременным током (см. 4.4).					

8.3.1.4 Альтернативные программы испытаний для выключателей с заданными размерами корпуса и конструкции, имеющие различное количество полюсов

Данные альтернативные программы испытаний могут применяться только тогда, когда все номинальные характеристики одинаковые или ниже, чем вариант, представленный в полном объеме программы согласно таблице 9, и конструктивные расхождения в той или иной степени соответствуют всем вариантам. В случае однополюсных выключателей номинальное напряжение должно быть равным или ниже, чем напряжение сети нейтрали, согласно таблице 9. Двухполюсный выключатель получают путем удаления центральной цепи тока из трехполюсного выключателя. Трехполюсный

автоматический выключатель, испытанный по программе 1 или программе 2 настоящего подпункта, не подвергается дальнейшим испытаниям, так как подразумевается, что на него распространяются испытания для трехполюсного варианта.

Согласование требования к испытаниям может быть выполнено с помощью проведения одной из альтернативных программ 1 или 2, приведенных далее.

Программа 1.

Для трехполюсного варианта проводят циклы испытаний в соответствии с таблицей 9. Кроме того, при необходимости испытания или циклы испытаний, приведенные в таблице 9b, проводят для других вариантов.

Программа 2.

Для четырехполюсного варианта проводят циклы испытаний в соответствии с таблицей 9. Кроме того, при необходимости испытания или циклы испытаний, приведенные в таблице 9с, проводят для других вариантов.

Принцип применения альтернативных программ испытаний показан ниже

	Программа 1				Программа 2			
	1 полюс	2 полюса	3 полюса	4 полюса	1 полюс	2 полюса	3 полюса	4 полюса
Конструкция 1 ^{a)}	□	□	■	□	○	○	○	■
Конструкция 2	—	—	■	□	—	—	—	■
Конструкция 3	—	—	■	□	—	—	—	■
.....	—	—	■	□	—	—	—	■
Конструкция n	—	—	■	□	—	—	—	■
<p>Примечание</p> <p>■ — испытания полностью проводят согласно таблице 9;</p> <p>□ — испытания проводят согласно таблице 9b;</p> <p>○ — испытания проводят согласно таблице 9с;</p> <p>— — требования к испытаниям отсутствуют.</p>								
<p>^{a)} Конструкция 1 является конструкцией, которая максимально покрывает номинальные характеристики.</p>								

Т а б л и ц а 9b — Применение испытаний или циклов испытаний для одно-, двух- и четырехполюсных выключателей в соответствии с альтернативной программой 1, приведенной в 8.3.1.4

Цикл испытаний	Пункт об испытании	Испытание	Применение для четырехполюсного варианта ^{f), h)}	Применение для одно- или двухполюсного варианта ^{g)}
I	8.3.3.2	Испытание пределов и характеристик расцепления		
	8.3.3.2.1	Общие положения	X	X
	8.3.3.2.2	Расцепители короткого замыкания	X ^{a)}	X ^{a)}
	8.3.3.2.3, a) ^{k)}	Расцепители перегрузок: - мгновенного действия/с независимой выдержкой времени	X	
	8.3.3.2.3, b) ^{k)} (если применимо)		X	X ^{e)}
	8.3.3.2.4	Дополнительные испытания для расцепителей с независимой выдержкой времени		
	8.3.3.3	Электроизоляционные свойства	X	X
	8.3.3.4	Механическое срабатывание и работоспособность в условиях эксплуатации		
	8.3.3.4.1	Общие условия испытаний	X	X
8.3.3.4.2	Конструкция и механическое срабатывание	X ^{d)}	X ^{d), e)}	

Окончание таблицы 9b

Цикл испытаний	Пункт об испытании	Испытание	Применение для четырехполюсного варианта ^{f), h)}	Применение для одно- или двухполюсного варианта ^{g)}
I	8.3.3.4.3	Работоспособность в обесточенном состоянии	X	X
	8.3.3.4.4	Работоспособность при прохождении тока	X	X
	8.3.3.4.5	Выдвижные автоматические выключатели	X	
	8.3.3.5	Работоспособность при перегрузках	X	X
	8.3.3.6	Проверка электрической прочности изоляции	X	X
	8.3.3.7	Проверка превышения температуры	X	X
	8.3.3.8	Проверка максимальных расцепителей токов перегрузки		
	8.3.3.10	Проверка минимальных и независимых расцепителей	X	X
II	8.3.3.9	Проверка положения главного контакта	X	X
	8.3.4	Номинальная рабочая отключающая способность при коротком замыкании		
III	8.3.5 ^{b), c)}	Номинальная предельная отключающая способность при коротком замыкании	X	X
IV	8.3.6	Номинальный кратковременно допустимый ток	X четвертый полюс и только соседний полюс (см. 8.3.2.6.4)	
V	8.3.7	Работоспособность выключателей со встроенными плавкими предохранителями	X	X
VI	8.3.8	Комбинированный цикл испытаний		
Приложение С		Цикл испытаний на короткое замыкание отдельных полюсов		
Приложение Н		Цикл испытаний выключателей для применения в ИТ-системах		

Примечание — Применение испытаний или циклов испытаний обозначено знаком X в соответствующей графе.

a) Одно испытание на одной паре полюсов фазы, выбранной произвольно. В случае электронного расцепителя это испытание может быть проведено на одном полюсе, выбранном произвольно.

b) Этот цикл испытаний также применяют для трехполюсного варианта. Цикл III для трехполюсного варианта заменен циклом II или циклом VI (см. таблицу 9).

c) Только один образец с максимальным номинальным током испытывают при максимальном номинальном значении, кВА ($I_{cu} \times$ соответствующее U_e).

d) Без проверочных испытаний по перечислениям c) (расцепители минимального напряжения) и d) (независимые расцепители).

e) Применяется только для однополюсного варианта; не требуется для двухполюсных вариантов.

f) В случае четырехполюсных устройств с различными уровнями защиты нейтрали (например, 60 % или 100 %) испытывают в соответствии с таблицей 9b только вариант с самым высоким уровнем.

g) Только один образец с максимальным номинальным током для каждого цикла испытаний.

h) Один образец с максимальным номинальным током для каждого цикла испытаний; в случае одного или нескольких конструктивных разрушений (см. 2.1.2 и 7.1.6) в пределах размера корпуса дополнительный образец испытывают при максимальном номинальном токе, соответствующем каждой конструкции.

i) Свободно.

j) Свободно.

k) Это испытание не является обязательным для электронных расцепителей.

Т а б л и ц а 9с — Применение испытаний или циклов испытаний к одно-, двух- и трехполюсным выключателям в соответствии с альтернативной программой 2, приведенной в 8.3.1.4

Цикл испытаний	Пункт об испытании	Испытание	Применение для трехполюсного варианта ⁹⁾	Применение для одно- или двухполюсного варианта ⁹⁾
I	8.3.3.2	Испытание пределов и характеристик расцепления		
	8.3.3.2.1	Общие положения		X
	8.3.3.2.2	Отключение в условиях короткого замыкания		X ^{e)}
	8.3.3.2.3, a) ^{k)} 8.3.3.2.3, b) ^{k)} (если применимо)	Расцепители перегрузок: - мгновенная/с определенной временной задержкой - с обратнoзависимой задержкой времени		X ^{e)}
	8.3.3.2.4	Испытания расцепителей с независимой задержкой времени		
	8.3.3.3	Электроизоляционные свойства	X	X
	8.3.3.4	Механическое срабатывание и работоспособность в условиях эксплуатации		
	8.3.3.4.1	Общие положения	X	X
	8.3.3.4.2	Конструкция и механическое срабатывание		X ^{d), e)}
	8.3.3.4.3	Работоспособность в обесточенном состоянии	X	X
	8.3.3.4.4	Работоспособность при прохождении тока	X	X
	8.3.3.4.5	Работоспособность в обесточенном состоянии выключателей выдвижного исполнения		
	8.3.3.5	Работоспособность при перегрузках	X	X
	8.3.3.6	Проверка электрической прочности изоляции	X	X
	8.3.3.7	Проверка превышения температуры	X	X
	8.3.3.8	Проверка максимальных расцепителей токов перегрузки		
	8.3.3.9	Проверка минимальных и независимых расцепителей	X	X
	8.3.3.10	Проверка положения главного контакта	X	X
	II	8.3.4	Номинальная рабочая отключающая способность при коротком замыкании	
III	8.3.5 ^{b), c)}	Номинальная предельная отключающая способность при коротком замыкании	X	X
IV	8.3.6	Номинальный кратковременный ток		
V	8.3.7	Работоспособность выключателей со встроенными плавкими предохранителями	X	X
VI	8.3.8	Комбинированный цикл испытаний		
Приложение С		Цикл испытаний на короткое замыкание отдельных полюсов		
Приложение Н		Цикл испытаний выключателей для применения в ИТ-системах		

Окончание таблицы 9с

<p>Примечание — Применение испытаний или циклов испытаний обозначено знаком X в соответствующей графе.</p> <p>a) Свободно.</p> <p>b) Этот цикл испытаний также применяется для испытания четырехполюсных вариантов, цикл III для четырехполюсного варианта заменен циклом II или циклом VI (см. таблицу 9).</p> <p>c) Только один образец с максимальным номинальным током испытывают при максимальном номинальном кВА ($I_{cu} \times$ соответствующее U_e).</p> <p>d) Без проверочных испытаний минимальных расцепителей по 8.3.3.4.2.3 и независимых расцепителей по 8.3.3.4.2.4.</p> <p>e) Применяется только для однополюсного варианта; не требуется для двухполюсных вариантов.</p> <p>f) Свободно.</p> <p>g) Только один образец с максимальным номинальным током, для каждого цикла испытаний.</p> <p>h) Свободно.</p> <p>i) Свободно.</p> <p>j) Свободно.</p> <p>k) Это испытание не является обязательным для электронных расцепителей.</p>
--

8.3.2 Общие условия испытаний

Примечание — Испытания в соответствии с требованиями настоящего стандарта не исключают необходимости дополнительных испытаний для выключателей, входящих в сборочные устройства, например испытаний по IEC 61439.

8.3.2.1 Общие требования

В отсутствие другого соглашения с изготовителем каждый цикл испытаний следует выполнить на образце (или комплекте образцов) нового выключателя.

Количество образцов, подлежащих испытаниям каждого цикла, и условия испытания (например, уставки расцепителей токов перегрузки, присоединения) в соответствии с параметрами выключателей приведены в таблице 10 или, когда это применимо, для альтернативных программ испытаний в таблице 9b или таблице 9с (см. 8.3.1.4).

При необходимости в соответствующих пунктах помещена дополнительная информация.

В отсутствие других указаний испытания следует проводить с выключателем, имеющим максимальный номинальный ток для данного типоразмера, и предполагается, что таким образом охвачены все номинальные токи для такого типоразмера.

В случае одного или более конструктивных расхождений (см. 2.1.2 и 7.1.6) в пределах определенного размера корпуса испытания дополнительных образцов следует проводить в соответствии с таблицей 9b и/или таблицей 10 в зависимости от применения.

Если не указано иное, расцепители токов короткого замыкания должны быть откалиброваны на максимум (по времени и по току) для всех испытаний.

Конструкция подлежащих испытаниям выключателей должна во всех основных деталях соответствовать типовой конструкции.

В отсутствие других указаний для испытаний следует использовать ток одного типа, а на переменном токе — той же номинальной частоты и с тем же количеством фаз, что и в предполагаемых условиях эксплуатации. Испытания, проведенные с частотой 50 Гц, распространяются на частоту 60 Гц, и наоборот, за исключением случаев рабочих параметров расцепителей минимального напряжения и независимых расцепителей по IEC 60947-1:2007/Изм. 2:2010 (пункт 7.2.2), IEC 60947-1:2007 (подпункт 7.2.2.6).

Механизму с электрическим управлением должно быть обеспечено питание при минимальном напряжении по 7.2.1.1.4. Кроме того, питание механизмов с электрическим управлением должно быть осуществлено через соответствующие цепи управления автоматического выключателя в комплекте с коммутационными аппаратами. Необходимо проверить правильность срабатывания выключателя в отсутствие нагрузки в случае оперирования в указанных условиях.

В случае выключателей с зависимой ручной активацией (см. подпункт 2.4.12 IEC 60947-1:2007) выключатель необходимо оперировать с рабочей скоростью во время коммутирования $0,1 \text{ м/с} \pm 25 \%$,

т. е. скорость, измеряемая в месте соприкосновения рабочего органа испытательного устройства с приводным устройством испытуемого выключателя. Для поворотных ручек угловая скорость должна полностью соответствовать указанным выше условиям, относящимся к скорости органов управления (в крайних положениях) испытуемого выключателя.

Испытуемый выключатель следует установить в укомплектованном виде на его собственной или эквивалентной опоре.

Испытания выключателей следует проводить на открытом воздухе.

Если выключатель может быть применен в особых индивидуальных оболочках и прошел испытания на открытом воздухе, он должен пройти дополнительные испытания в наименьшей из этих оболочек согласно указаниям изготовителя с использованием нового образца для каждого из следующих испытаний:

а) испытание на короткое замыкание согласно 8.3.5 при максимальном U_e и испытание при соответствующем I_{cu} с максимальными параметрами расцепителя (см. сноску^{а)} к таблице 10);

б) испытание повышения температуры в общих условиях 8.3.2.5 для автоматического выключателя с максимальным I_{th} при условном тепловом токе в оболочке I_{the} (см. 4.3.3.2). Повышения температуры должны отвечать требованиям пункта 7.2.2, за исключением того, что подъем температуры на клеммах не должен превышать 70 К.

Информация об этих испытаниях, в том числе размеры оболочки, должны быть указаны в протоколе испытаний.

Примечание — Индивидуальная оболочка представляет собой корпус, конструкция и размеры которого позволяют вмещать только один автоматический выключатель.

Однако если выключатель может быть использован в особых индивидуальных оболочках и испытывается постоянно в наименьшей из указанных изготовителем оболочек, проведение испытаний на открытом воздухе может не потребоваться при условии, что такая оболочка — металлическая, без изоляции. Информация об этих испытаниях, в том числе размеры оболочки, должны быть указаны в протоколе испытаний.

При испытаниях на открытом воздухе, касающихся работоспособности при перегрузках (см. 8.3.3.5), коротких замыканиях (см. 8.3.4.2, 8.3.5.3, 8.3.6.5, 8.3.7.2, 8.3.7.6, 8.3.7.7 и 8.3.8.4) и кратковременно допустимом токе (см. 8.3.6.3 и 8.3.8.3), где необходимо, со всех сторон выключателя должен быть установлен металлический экран согласно указаниям изготовителя. Информация об этих испытаниях, в том числе расстояние металлического экрана от выключателя, должна быть указана в протоколе испытаний.

Металлический экран должен иметь следующие характеристики:

- структура — плетеная металлическая сетка, или металлический лист с перфорацией, или раскатанный металлический лист;

- отношение площади отверстий к общей площади — от 0,45 до 0,65;

- размер отверстия — не более 30 мм²;

- покрытие — токопроводящее, или без покрытия;

- сопротивление: следует учитывать при расчете ожидаемого тока повреждения в цепи плавкого элемента [см. IEC 60947-1:2007 (подпункт 8.3.4.1.2, перечисление d)] при измерении от наиболее удаленной точки на металлическом экране, достигаемой дугowymi выбросами.

Крутящие моменты при затягивании винтов на зажимах должны соответствовать инструкциям изготовителей [см. 5.2, перечисление e)].

Не допускается проведение технического обслуживания или замена деталей.

Если возникает необходимость в проведении испытаний при более жестких условиях (например, при более высокой частоте оперирования с целью сокращения длительности испытания), то это можно делать только с согласия изготовителя.

Информация об однофазных испытаниях отдельных полюсов многополюсных выключателей, предназначенных для систем с фазовым заземлением, приведена в приложении С.

Сведения о дополнительных испытаниях выключателей для незаземленных систем или систем с заземлением через полное сопротивление приведены в приложении Н.

Т а б л и ц а 10 — Количество образцов для испытания

Цикл испытаний	Количество указываемых номинальных значений U_e			Клеммы фазы/нагрузки		Количество образцов	Номер образца	Параметр тока ^{a)}		Испытательное напряжение	Испытательный ток		Проверка повышения температуры	Снос-ки
	1	2	Мн.	Да	Нет			Min	Max		Соот	Max		
I	X	X	X	X	X	1	1		X	U_e max	См. 8.3.3		X	g)
II (I_{cs} и VI (вместе))	X			X		2	1		X	U_e	X		X	h)
							2	X		U_e	X			b)
	X				X	3	1		X	U_e	X		X	h)
							2	X		U_e	X			b)
							3		X	U_e	X		X	j)
		X		X	X	3	1		X	U_e max соот		X	X	h)
							2	X		U_e max соот		X		b)
							3		X	U_e max	X		X	k)
							1		X	U_e max соот		X	X	h)
			X	X	X	4	2	X		U_e max соот		X		b)
							3		X	U_e пром.	X		X	e)
							4		X	U_e max	X		X	k)
1								X	U_e max соот		X	X	h)	
III (I_{cu})	X			X		2	1		X	U_e	X			g)
							2	X		U_e	X			b)
	X				X	3	1		X	U_e	X			g)
							2	X		U_e	X			b)
							3		X	U_e	X			c)
		X		X	X	3	1		X	U_e max соот		X		g)
							2	X		U_e max соот		X		b)
							3		X	U_e max	X			d)
							1		X	U_e max соот		X	X	g)
			X	X	X	4	2	X		U_e max соот		X		b)
							3		X	U_e пром	X			e)
							4		X	U_e max	X			d)
1								X	U_e max соот		X	X	g)	

Продолжение таблицы 10

Цикл испытаний	Количество указываемых номинальных значений U_e			Клеммы фазы/нагрузки		Количество образцов	Номер образца	Параметр тока ^{a)}		Испытательное напряжение	Испытательный ток		Выдержка времени		Проверка повышения температуры	Сноски
	1	2	Мн.	Да	Нет			Min	Max		Соот	Max	Соот	Max		
IV (I_{cw}) ^{l)}	X			X	X	2	1		X	$U_e \max$		X		X	X	g)
							2		X	$U_e \max$		X		X	X	m)
			X	X	X	3	1		X	$U_e \max$ соот		X	X		X	g)
							2		X	$U_e \max$ соот	X		X		X	i)
							3		X	$U_e \max$	X		X		X	n), d)
V встроенный плавкий предохранитель (I_{cu})	X	X	X	X	X	2	1		X	$U_e \max$	X				X	f), g)
							2	X		$U_e \max$	X					
Отдельный полюс (приложение С) (I_{su})	X	X	X	X	X	2	1		X	$U_e \max$	I_{su}					g)
							2	X		$U_e \max$	I_{su}					
Отдельный полюс (приложение С) (I_{IT})	X	X	X	X	X	1	1		X	$U_e \max$	I_{IT}					g)

Мн. — многополюсной;
Соот — соответствующий;
Пром. — промежуточный.

Примечание 1 — Таблица 10 применима к программам испытаний таблицы 9. В случае альтернативных программ испытаний (см. 8.3.1.4) применимы таблицы 9b и 9c.

Примечание 2 — Применимость испытания или цикла испытаний указывается символом X в соответствующей ячейке.

a) Минимальный I_n определенного типоразмера; в случае регулируемых перегрузочных расцепителей, этот термин означает минимальную настройку минимального I_n . Max — максимальный I_n определенного типоразмера.

b) Данный образец не используют в следующих случаях:

- автоматический выключатель с одной нерегулируемой настройкой тока в данном типоразмере;
- выключатель, оснащенный только шунтовым расцепителем (т. е. без встроенного расцепителя при сверхтоках);

- выключатель с электронной защитой от сверхтоков в определенном типоразмере и с регулировкой номинала тока только с помощью электронного приспособления (т. е. без изменения датчиков тока).

c) Перевернутые подключения.

d) Перевернутые подключения, если клеммы не имеют маркировки.

e) Подлежит согласованию между испытательной станцией и изготовителем.

f) Если клеммы не имеют маркировки, необходимо проводить испытания дополнительного образца с перевернутыми подключениями.

g) В случае одного или нескольких конструктивных различий (см. 2.1.2 и 7.1.6) в одном типоразмере дополнительный образец подвергают испытаниям при максимальном номинальном токе, соответствующем каждой конструкции, в условиях, применимых к образцу 1.

h) Требование в сноске g) применимо к циклу VI (совместно) и циклу II, когда $I_{cs} = I_{cu}$.

i) Данный образец выбирают на основании максимального значения тепловой энергии ($I_{cw}^2 t$, где t — соответствующая кратковременная выдержка (см. 4.3.6.4). Данный образец не используют, если условие максимальной тепловой энергии выполнено по образцу 1 или 3.

j) Данный образец с перевернутыми подключениями требуется только тогда, когда цикл III заменяют циклом II ($I_{cu} = I_{cs}$, см. 8.3.5).

Окончание таблицы 10

к) Подключения перевернуты, если клеммы не маркированы, когда цикл III заменяют циклом II ($I_{cu} = I_{cs}$, см. 8.3.5) или когда цикл VI заменяют циклами II, III и IV ($I_{cu} = I_{cs} = I_{cw}$, см. 8.3.8), в противном случае испытания данного образца проводят с прямым подключением.

л) Применимо только к выключателям с номинальным кратковременным выдерживаемым током (см. 4.4).

м) Данный образец с перевернутыми подключениями требуется только тогда, когда клеммы не маркированы, а цикл III заменяют циклом IV ($I_{cu} = I_{cw}$, см. 8.3.5).

н) Данный образец требуется только тогда, когда цикл III заменяют циклом IV ($I_{cu} = I_{cw}$, см. 8.3.5).

8.3.2.2 Параметры испытаний

8.3.2.2.1 Значения параметров испытаний

В соответствии с IEC 60947-1:2007 (пункт 8.3.2.2.1).

8.3.2.2.2 Допуски параметров испытаний

В соответствии с IEC 60947-1:2007 (пункт 8.3.2.2.2).

8.3.2.2.3 Частота для испытательной цепи переменного тока

Все испытания должны быть выполнены при номинальной частоте выключателя. При всех испытаниях на короткое замыкание, когда от частоты практически зависит номинальная отключающая способность, допустимое отклонение не должно превышать $\pm 5\%$.

Если, по утверждению изготовителя, номинальная отключающая способность практически не зависит от значения частоты, допустимое отклонение не должно превышать $\pm 25\%$.

8.3.2.2.4 Коэффициент мощности испытательной цепи

В соответствии с IEC 60947-1:2007 (пункт 8.3.4.1.3) со следующим изменением.

Таблицу 16 IEC 60947-1:2007 заменяют таблицей 11.

Т а б л и ц а 11 — Значения коэффициентов мощности и временных постоянных в зависимости от испытательных токов

Испытательный ток I , кА	Коэффициент мощности			Постоянная времени, мс		
	Короткое замыкание	Работоспособность	Перегрузка	Короткое замыкание	Работоспособность	Перегрузка
$I \leq 3$	0,9	0,8	0,5	5	2	2,5
$3 < I \leq 4,5$	0,8			5		
$4,5 < I \leq 6$	0,7			5		
$6 < I \leq 10$	0,5			5		
$10 < I \leq 20$	0,3			10		
$20 < I \leq 50$	0,25			15		
$2500 < I_n$	0,2			15		

8.3.2.2.5 Постоянная времени испытательной цепи

В соответствии с IEC 60947-1:2007 (пункт 8.3.4.1.4) со следующим изменением.

Таблицу 16 IEC 60947-1: 2007 заменяют таблицей 11.

8.3.2.2.6 Восстанавливающееся напряжение промышленной частоты

В соответствии с IEC 60947-1:2007/Изм. 2:2014 [пункт 8.3.2.2.3, перечисление а)].

8.3.2.2.7 Пульсация испытательного тока для DC

Испытательный ток должен соответствовать требованиям 6.3.1 IEC 62475:2010.

8.3.2.3 Оценка результатов испытаний

Состояние выключателя после испытаний следует проверять методами, предусмотренными для каждого цикла.

Выключатель считают удовлетворяющим требованиям настоящего стандарта, если он соответствует требованиям каждого предусмотренного цикла.

Корпус не должен быть поврежден, но допускаются волосные трещины.

П р и м е ч а н и е — Волосные трещины являются следствием высокого давления газа или тепловых нагрузок в результате воздействия дуги, когда прерываются большие токи, и имеют поверхностный характер. Следовательно, они не распространяются на всю толщину литого корпуса аппарата.

8.3.2.4 Оценка результатов испытаний

В соответствии с IEC 60947-1:2007 (пункт 8.3.2.4).

8.3.2.5 Условия испытаний на превышение температуры

Выключатель должен соответствовать требованиям 7.2.2.

В соответствии с IEC 60947-1:2007/Изм. 1:2010/Изм. 2:2014 (пункт 8.3.3.3), за исключением 8.3.3.3.6, со следующими дополнениями.

Выключатель должен быть установлен в соответствии с 8.3.2.1.

Во время испытаний на превышение температуры цикл испытаний I (см. 8.3.3.7) питание катушек расцепителей минимального напряжения там, где это применимо, должно подаваться с одной номинальной частотой и соответствующим напряжением, выбранным произвольно. Дополнительные испытания для проверки катушек при других номинальных частотах и напряжениях следует проводить вне цикла.

В четырехполюсных выключателях вначале подлежат испытанию три полюса, оснащенные максимальными расцепителями тока. Выключатель с номинальным током не более 63 А дополнительно испытывают путем пропуска тока через четвертый и соседний с ним полюсы. При более высоких номинальных токах методика испытания должна быть согласована изготовителем и потребителем.

8.3.2.6 Условия испытаний на короткое замыкание

8.3.2.6.1 Общие требования

В соответствии с IEC 60947-1:2007 (пункт 8.3.4.1.1) со следующими дополнениями:

- а) выключатель должен быть установлен в соответствии с требованиями 8.3.2.1;
- б) если невозможно подтвердить, что при установке ручного устройства управления в любое положение не образуется зазор, через который можно было бы ввести струну диаметром 0,26 мм таким образом, чтобы достичь зоны дугогасительной камеры, то следует использовать нижеописанную испытательную установку.

Исключительно для операций размыкания полиэтиленовую пленку низкой плотности, прозрачную, толщиной $(0,05 \pm 0,01)$ мм, размером 100×100 мм помещают, закрепляют и несильно натягивают в рамке, как показано на рисунке 1, на расстоянии 10 мм:

- от наиболее выступающей части ручного замыкающего устройства автоматического выключателя без замыкания этого устройства; или

- края выемки ручного замыкающего устройства автоматического выключателя с замыканием этого устройства.

Полиэтиленовая пленка должна обладать следующими физическими свойствами:

- плотность при температуре 23 °С — $(0,92 \pm 0,05)$ г/см³;
- температура плавления — от 110 °С до 120 °С.

Со стороны, удаленной от выключателя, должна быть размещена соответствующая подставка во избежание разрыва полиэтиленовой пленки вследствие волны давления, которая может возникнуть при испытании на короткое замыкание (см. рисунок 1).

Для испытаний выключателей, кроме испытаний в индивидуальной оболочке, между металлическим экраном и полиэтиленовой пленкой помещают щит из изоляционного материала или металла (см. рисунок 1).

Примечание — Данную испытательную установку используют только для операций отключения, так как ее выполнение для операции СО сложно и поэтому условлено, что операции О не менее жесткие, чем операции СО (см. 8.3.2.6.4);

с) оперирование выключателем во время испытаний должно как можно достовернее имитировать условия эксплуатации.

Выключатель с зависимым управлением при испытаниях должен замыкаться при подаче питания в цепь управления (напряжения или давления), составляющего 85 % от его номинального значения.

Выключатель с независимым управлением при испытаниях должен замыкаться при максимальном питании механизма управления, указанном изготовителем.

Выключатель с управлением при наличии накопителя энергии при испытаниях должен замыкаться при питании механизма управления, составляющем 85 % номинального напряжения вспомогательного источника;

д) если выключатель оснащен регулируемыми максимальными расцепителями тока, уставка этих расцепителей должна соответствовать предписанной для каждого цикла испытаний.

Если выключатель без максимальных расцепителей тока оснащен независимым расцепителем, то на этот расцепитель должно подаваться напряжение, составляющее 70 % номинального напряжения питания для цепи управления расцепителя (см. 7.2.1.2.3), в момент не ранее начала короткого замыкания и не позднее 10 мс от его начала;

е) при проведении этих испытаний зажимы питания выключателя, маркированные изготовителем, должны быть подсоединены в испытательную цепь со стороны питания. При отсутствии такой маркировки соединения испытательных зажимов должны быть выполнены так, как указано в таблице 10.

8.3.2.6.2 Испытательная цепь

В соответствии с IEC 60947-1:2017/Изм. 1:2010 (пункт 8.3.4.1.2).

8.3.2.6.3 Калибровка испытательной цепи

В соответствии с IEC 60947-1:2007 (пункт 8.3.4.1.5).

8.3.2.6.4 Методика испытаний

8.3.2.6.4.1 Общие требования

В соответствии с IEC 60947-1:2007 (пункт 8.3.4.1.6) со следующими дополнениями.

8.3.2.6.4.2 Испытание одно-, двух и трехполюсных автоматических выключателей

После калибровки испытательной цепи по 8.3.2.6.3 временные соединения заменяют испытуемым выключателем и его соединительными проводами, при их наличии.

Испытания на работоспособность в условиях короткого замыкания должны быть выполнены циклами по таблице 9 (см. 8.3.1).

Для автоматических выключателей с номинальным током не более 630 А предусмотрен кабель длиной 75 см, имеющий площадь поперечного сечения соответственно условному тепловому току [см. IEC 60947-1:2007 (пункт 8.3.3.3.4, таблицы 9 и 10)], подсоединяемый следующим образом:

- приблизительно 50 см со стороны источника питания;
- приблизительно 25 см со стороны нагрузки.

При номинальных значениях тока ≤ 20 А изготовитель может указать большее поперечное сечение, и в этом случае это поперечное сечение должно быть использовано для всех соответствующих испытаний на короткое замыкание и указано в протоколе испытаний. Кроме того, с этим поперечным сечением должна быть проведена проверка выбросов с обратной временной задержкой в соответствии с 8.3.3.2.3, перечисление b).

Последовательность оперирования должна соответствовать указанной для каждого цикла испытаний по 8.3.4.2, 8.3.5.3, 8.3.6.5 и 8.3.7.7.

Альтернативные методики испытаний для выключателей трехполюсного и четырехполюсного вариантов приведены в 8.3.1.4.

8.3.2.6.4.3 Испытание четырехполюсных выключателей

В соответствии с требованиями 8.3.2.6.4.2.

Дополнительные последовательности операций на одном или нескольких новых образцах в соответствии с таблицей 10 должны быть выполнены на четвертом полюсе и смежном с ним полюсе в соответствии с циклами III или V, если применимо, и циклом IV, если применимо. Данное требование применимо даже в том случае, когда цикл III заменяют циклом II ($I_{cu} = I_{cs}$) или цикл IV заменяют циклом VI ($I_{cw} = I_{cs}$).

В качестве альтернативы, по требованию изготовителя, эти испытания могут быть объединены с трехполюсными испытаниями по 8.3.2.6.4.2 и выполнены на тех же самых образцах, и в этом случае испытание в каждом соответствующем цикле испытаний должно включать испытание:

- на трех смежных полюсах;
- четвертом полюсе и смежном с ним полюсе.

Испытания на четвертом и смежном с ним полюсе проводят при напряжении $U_e / \sqrt{3}$ по схеме, указанной на рисунке 12 в IEC 60947-1:2007/AMD1:2010 с отключенными клеммами C1 и C2. Значения тока испытания должны быть согласованы между изготовителем и пользователем, но не может быть менее 60 % I_{cu} или I_{cw} в зависимости от ситуации.

Альтернативные программы испытаний для выключателей в трехполюсном и четырехполюсном исполнениях приведены в 8.3.1.4.

8.3.2.6.4.4 Методика испытаний

Для определения последовательности оперирования следует использовать условные обозначения:

- O — операция отключения;

- CO — операция включения с последующей, по истечении соответствующего времени размыкания, операцией отключения;

- t — интервал времени между двумя последовательными операциями в условиях короткого замыкания, который должен быть 3 мин или более, если время взвода выключателя (см. 2.19) превышает эту величину. Фактическое значение t должно быть зафиксировано в протоколе испытания.

Максимальное время перехода в исходное положение должно составлять 15 мин или более продолжительное время, которое может быть указано изготовителем, но не более 1 ч, в течение которого положение выключателя меняться не должно. Интервал времени между попытками повторного замыкания выключателя в течение времени взвода выключателя должен как минимум составлять 1 мин.

В протоколе испытания может быть записано максимальное значение I^2t [см. IEC 60947-1:2007 (пункт 2.5.18)] во время этих испытаний [см. 7.2.1.2.4, перечисление а)].

8.3.2.6.5 Поведение выключателя во время испытаний на включение и отключение в условиях короткого замыкания

В соответствии с IEC 60947-1:2007 (пункт 8.3.4.1.7).

8.3.2.6.6 Расшифровка записей

В соответствии с IEC 60947-1:2007 (пункт 8.3.4.1.8).

8.3.2.6.7 Проверка после испытаний на короткое замыкание

После операций отключения при испытаниях на наибольшую включающую и отключающую способности при коротком замыкании по 8.3.4.2, 8.3.5.3, 8.3.6.5, 8.3.7.2, 8.3.7.7, 8.3.8.4, что применимо, должны быть соблюдены следующие условия:

- изоляция проводников, используемых для подключения устройств, не должна быть повреждена;
- полиэтиленовая пленка (при наличии) не должна иметь отверстия, видимые с нормальным или скорректированным зрением без применения увеличительных приборов. Мелкими отверстиями диаметром менее 0,26 мм можно пренебречь;
- целостность корпуса не должна быть нарушена, но микротрещины (толщиной с волос) допускаются.

Примечание — Микротрещины (толщиной с волос) возникают вследствие высокого давления газов или термических напряжений, вызванных дугообразованием при прерывании очень высоких токов повреждения, и являются поверхностными. Следовательно, они не распространяются на всю толщину формовочного корпуса устройства.

Кроме того, после испытаний на короткое замыкание выключатель должен удовлетворять проверкам, указанным для каждого испытательного цикла.

8.3.3 Цикл испытаний I. Общие характеристики работоспособности

8.3.3.1 Общие сведения

Этот цикл действителен для всех выключателей и включает нижеприведенные испытания:

Испытание	Пункт
Пределы и характеристики расцепления	8.3.3.2
Электроизоляционные свойства	8.3.3.3
Механическое срабатывание и работоспособность в условиях эксплуатации	8.3.3.4
Работоспособность при перегрузках (если необходимо)	8.3.3.5
Проверка электрической прочности изоляции	8.3.3.6
Проверка превышения температуры	8.3.3.7
Проверка расцепителей токов перегрузки	8.3.3.8
Проверка минимального и независимого расцепителей (при наличии)	8.3.3.9
Проверка положения главных контактов (для автоматических выключателей, пригодных для разъединения)	8.3.3.10

Следует проводить испытания одного образца, регулируемые уставки расцепителей должны соответствовать таблице 10.

Перечень испытаний, которые можно исключить из цикла и выполнять на отдельных образцах, должен соответствовать 8.3.1.

8.3.3.2 Испытание на пределы и характеристики расцепления

8.3.3.2.1 Общие положения

В соответствии с IEC 60947-1:2007/Изм. 1:2010/Изм. 2:2014 (пункт 8.3.3.2) со следующими дополнениями.

Температуру окружающего воздуха следует измерять так же, как и при испытаниях на превышение температуры (см. 8.3.2.5).

Если расцепитель максимального тока является составной частью выключателя, то он должен быть проверен на соответствующем выключателе.

Любой отдельно используемый расцепитель должен быть смонтирован так же, как при нормальных условиях эксплуатации. Укомплектованный выключатель должен быть установлен в соответствии с 8.3.2.1. Испытуемые выключатели должны быть защищены от чрезмерного нагрева или охлаждения, вызванного внешними факторами.

Подсоединения отдельно используемого расцепителя или выключателя с расцепителем должны быть осуществлены таким же образом, как и при нормальных условиях эксплуатации, с помощью проводников, поперечное сечение которых рассчитано на номинальный ток I_n [см. IEC 60947-1:2007 (пункт 8.3.3.3.4, таблицы 9 и 10)], а длину выбирают в соответствии с IEC 60947-1:2007/Изм. 1:2010/Изм. 2:2014 (пункт 8.3.3.3.4).

Для выключателей, имеющих регулируемые максимальные расцепители тока, испытания следует проводить:

а) при минимальной токовой уставке и минимальной уставке выдержки времени, когда применимо, а также

б) при максимальной токовой уставке и максимальной уставке выдержки времени в каждом случае — с проводами, соответствующими номинальному току I_n (см. 4.7.2).

Для испытаний, в которых характеристики расцепления не зависят от температуры проводников (например, электронных расцепителей перегрузок, магнитных расцепителей), данные подсоединения (типа, поперечного сечения, длины) могут отличаться от данных подсоединения согласно требованиям в IEC 60947-1:2007/Изм. 1:2010/Изм. 2:2014 (пункт 8.3.3.3.4). Подсоединения должны быть определены испытаниями исходя из тепловых воздействий токовой нагрузки.

Для выключателей с нейтральным полюсом, снабженным расцепителем перегрузки, проверку расцепителя перегрузки следует проводить только в нейтральном полюсе.

Испытания должны быть проведены при любом удобном напряжении.

8.3.3.2.2 Расцепители короткого замыкания

Срабатывание расцепителей токов короткого замыкания (см. 4.7.1) следует проверять при 80 % и 120 % уставки расцепителя по току короткого замыкания.

Для испытания испытательные токи не должны быть асимметричными. В ходе испытаний ток не должен превышать допустимых значений при включении, а постоянная времени должна составлять менее 10 мс.

При испытательном токе, равном 80 % уставки по току короткого замыкания, расцепитель не должен срабатывать с начала прохождения тока в течение:

- 0,2 с — для расцепителей мгновенного действия (см. 2.20);

- интервала времени, равного удвоенной выдержке, указанной изготовителем, для расцепителей с независимой выдержкой времени.

При испытательном токе, равном 120 % уставки по току короткого замыкания, срабатывание расцепителя должно происходить в течение:

- 0,2 с — для расцепителей мгновенного действия (см. 2.20);

- интервала времени, равного удвоенной выдержке, указанной изготовителем, для расцепителей с независимой выдержкой времени.

Для выключателей с электронным расцепителем максимального тока работу расцепителей короткого замыкания следует проверять проведением одного испытания, только на каждом полюсе отдельно.

Для многополюсных выключателей, имеющих электромагнитные расцепители, отключение токов короткого замыкания необходимо проверять, подавая испытательный ток в любые два полюса, соединенные последовательно, с использованием всех возможных комбинаций полюсов. Для выключателей, имеющих определяемый нейтральный полюс с расцепителем короткого замыкания,

проверку расцепителя нейтрального полюса необходимо проводить совместно с фазным полюсом, выбранным случайным образом. Кроме того, срабатывание расцепителей токов короткого замыкания необходимо проверять на каждом фазном полюсе отдельно при 120 % либо при значении, указанном изготовителем, тока расцепления, при котором расцепитель должен сработать в течение:

- 0,2 с в случае мгновенных выбросов (см. 2.20);

- интервала времени, равного двойной выдержке, указанной производителем, в случае определенных выпусков с выдержкой. Кроме того, выбросы с определенной выдержкой должны соответствовать требованиям 8.3.3.2.4.

8.3.3.2.3 Отключение в условиях перегрузки

а) Мгновенные или расцепители с независимой выдержкой времени

Операция мгновенных или определенных расцепителей с выдержкой по времени (см. примечание 1 к 4.7.1) должна быть проверена на 90 % и 110 % от настройки перегрузки расцепителя. Для проведения испытания испытательные токи не должны иметь асимметрии. В ходе испытаний ток не должен превышать допустимых значений при включении, а постоянная времени должна составлять менее 10 мс. Работа многополюсных расцепителей должна быть проверена при одновременной нагрузке всех фазных полюсов испытательным током.

Дополнительно расцепители с независимой выдержкой времени должны соответствовать требованиям 8.3.3.2.4. При испытательном токе, имеющем значение, равное 90 % от уставки тока, расцепитель не должен срабатывать:

- ток сохраняется в течение 0,2 с в случае мгновенных расцепителей (см. 2.20);

- в течение интервала времени, равного удвоению выдержки, указанной изготовителем, в случае выпуска с определенной выдержкой.

При испытательном токе, имеющем значение, равное 110 % от уставки тока, расцепитель должен срабатывать в течение:

- 0,2 с в случае мгновенных расцепителей (см. 2.20);

- интервала времени, равного двойной выдержке, указанной производителем, в случае расцепителей с независимой выдержкой времени.

Для автоматических выключателей, имеющих идентифицированный нейтральный полюс, снабженный расцепителем перегрузки (см. 8.3.3.2.3), испытательный ток для этого расцепителя должен иметь значение, равное 1,2 от 110 % токовой уставки.

б) Расцепители с обратозависимой выдержкой времени

Рабочие характеристики таких максимальных расцепителей следует проверять в соответствии с требованиями к работоспособности по 7.2.1.2.4, перечисление б), 2).

Для автоматических выключателей с обозначенным нейтральным полюсом, снабженным расцепителем перегрузки (см. 8.3.3.2.4), испытательный ток этого расцепителя должен быть равен указанному в таблице 6 с той разницей, что испытательный ток при условном токе расцепления должен умножаться на коэффициент 1,2.

Рабочие характеристики расцепителей, зависящие от температуры окружающего воздуха, следует проверять при контрольной температуре [см. 4.7.3 и 5.2, перечисление б)], подавая испытательный ток во все фазные полюса расцепителя.

Если это испытание выполняют при другой температуре окружающего воздуха, необходима корректировка в соответствии с характеристиками по температуре/току, представленным изготовителем.

Рабочие характеристики расцепителей, по утверждению изготовителя не чувствительных к температуре окружающего воздуха, следует проверять путем двух измерений при температурах $(30 \pm 2)^\circ\text{C}$ для одного и $(20 \pm 2)^\circ\text{C}$ или $(40 \pm 2)^\circ\text{C}$ — для другого, с подачей испытательного тока во все фазные полюса расцепителя.

Для электронных расцепителей рабочие характеристики следует проверять при окружающей температуре помещения для испытания в соответствии с IEC 60947-1:2007/Изм. 2:2014 (пункт 6.1.1), при этом ток должен подаваться на все фазовые полюса расцепителя.

Для проверки соответствия характеристик по времени/току расцепителя (в пределах указанных допусков) кривым, представленным изготовителем, требуется дополнительное испытание при значении тока, предусмотренном изготовителем.

Примечание — Кроме испытаний по этому пункту расцепители выключателей подвергают также проверке в каждом полюсе отдельно в ходе циклов испытаний III, IV, V и VI (см. 8.3.5.2, 8.3.5.5, 8.3.6.2, 8.3.6.7, 8.3.7.5, 8.3.7.9, 8.3.8.2 и 8.3.8.8).

8.3.3.2.4 Дополнительное испытание расцепителей с независимой задержкой времени

Расцепители с независимой задержкой времени должны быть проверены на задержку времени и на время нерасцепления.

а) Выдержка времени

Это испытание выполняют при токе, равном 1,5-кратной токовой уставке:

- для максимальных расцепителей токов перегрузки — с подачей испытательного тока во все фазные полюса;

- для автоматических выключателей с обозначенным нейтральным полюсом, снабженным расцепителем перегрузки (см. 8.3.3.2.1), испытательный ток этого расцепителя должен быть равен 1,5-кратной токовой уставке;

- для максимальных расцепителей токов короткого замыкания с прохождением испытательного тока через два полюса, соединенных последовательно, с использованием всех возможных комбинаций полюсов, оснащенных расцепителями токов короткого замыкания, поочередно;

- в случае электронных расцепителей короткого замыкания на одном полюсе, выбранном случайным образом. Измеренная выдержка должна находиться в пределах, установленных изготовителем. Если испытательный ток перекрывается с другой характеристикой отключения (например, характеристикой мгновенного отключения), уставка отключения (например, I_{sd} , см. рисунок К.1) и испытательный ток должны быть уменьшены по мере необходимости, чтобы предотвратить преждевременное отключение. Оба значения должны быть записаны в протоколе испытаний.

б) Время нерасцепления

Это испытание выполняют в условиях, приведенных в перечислении а), как для расцепителей токов перегрузки, так и для расцепителей токов короткого замыкания.

Вначале испытательный ток, равный 1,5-кратной токовой уставке, поддерживают в течение времени нерасцепления, указанного изготовителем, затем ток уменьшают до значения тока перегрузки I_r и поддерживают на этом уровне в течение удвоенной задержки времени, указанной изготовителем. Автоматический выключатель не должен расцепляться.

8.3.3.3 Испытание электроизоляционных свойств

В соответствии с IEC 60947-1:2007/Изм. 1:2010/Изм. 2:2014 [8.3.3.4.1, перечисление 5)] со следующими дополнениями:

(I) по IEC 60947-1:2007 [пункт 8.3.3.4.1, перечисления 2), с) и I), II)] — если другое не указано, нормальное положение позиций выключателя;

(II) по IEC 60947-1:2007/Изм. 1:2010/Изм. 2:2014 [пункт 8.3.3.4.1, перечисление 3 с)]: в целях настоящего стандарта цепи, содержащие полупроводниковые устройства, соединенные с главной цепью, для проведения испытаний должны быть отсоединены;

(III) выключатели, представленные как пригодные для разъединения, должны проходить испытания с приложением испытательного напряжения через полюса главной цепи с соединенными вместе выводами и с соединенными вместе выводами нагрузки. Испытательное напряжение должно соответствовать IEC 60947-1:2007 (таблица 12);

(IV) для выключателей, пригодных для разъединения (см. 3.5), имеющих рабочее напряжение U_e более 50 В, ток утечки должен измеряться в каждом полюсе при разомкнутом положении контактов при испытательном напряжении $1,1 U_e$ и не должен превышать 0,5 мА;

(V) выключатели с номинальным напряжением изоляции выше 1000 В переменного тока подлежат испытаниям при напряжении $U_i + 1200$ В переменного тока (среднеквадратичное значение) или $2U_i$ в зависимости от того, что больше;

(VI) съемные выключатели (см. 7.1.2) подлежат проверке импульсным выдерживаемым напряжением согласно подпункту 8.3.3.4.1 пункта 2), перечисление б) IEC 60947-1:2007. Напряжение испытания определяют по таблице 14 IEC 60947-1:2007, подают на главные контакты съемного устройства и связанные с ними фиксированные контакты в разъединенном положении. Критерии соответствия определены в подпункте 8.3.3.4.1, пункт 2), перечисление д) IEC 60947-1:2007.

8.3.3.4 Испытание на механическое срабатывание и работоспособность в условиях эксплуатации

8.3.3.4.1 Общие условия испытаний

Выключатель должен монтироваться по 8.3.2.1, но для проведения этих испытаний может быть закреплен на металлическом каркасе. Выключатель следует защищать от чрезмерного внешнего нагрева или охлаждения.

Эти испытания должны быть выполнены при температуре окружающего воздуха в помещении испытательной лаборатории.

Питающее напряжение каждой цепи управления следует измерять на выводах при номинальном токе.

В цепь должны быть включены все омические или полные сопротивления, составляющие часть устройства управления. Однако между источником тока и выводами выключателя не следует вводить дополнительных сопротивлений.

Испытания по 8.3.3.4.2, 8.3.3.4.3 и 8.3.3.4.4 следует выполнять на одном выключателе в произвольной последовательности. Однако испытания минимальных и независимых расцепителей по 8.3.3.4.2 и 8.3.3.4.3 могут тем не менее выполняться на новом образце.

Если выключатели, подлежащие обслуживанию, необходимо подвергнуть большему количеству циклов работы, чем указано в таблице 8, вначале следует выполнить эти дополнительные оперирования с последующим обслуживанием в соответствии с инструкциями изготовителя, а затем оперирования в количестве, указанном в таблице 8, без обслуживания до окончания этого цикла испытаний.

Для удобства испытаний допускается разделение каждого из них на два или более периодов. Однако ни один из этих периодов не должен быть менее 3 ч.

8.3.3.4.2 Конструкция и механическое срабатывание

8.3.3.4.2.1 Конструкция

Выключатель выдвигного исполнения следует проверять на соответствие требованиям 7.1.2.

Выключатель с накопителем энергии следует проверять на соответствие по 7.2.1.1.6, обращая внимание на показания индикатора накопления энергии и направление зарядки ручного накопителя энергии.

8.3.3.4.2.2 Механическое срабатывание

Испытания следует проводить по 8.3.3.4.1 с целью проверки:

- удовлетворительного расцепления автоматического выключателя при прохождении тока через контакты;

- удовлетворительного режима работы автоматического выключателя при подаче команды на замыкание во время срабатывания расцепителя;

- того, что воздействие на аппарат с двигательным приводом, когда выключатель уже замкнут, не приведет к повреждению выключателя и угрозе нанесения ущерба здоровью оператора.

Механическое срабатывание выключателя можно проверять в обесточенном состоянии.

Выключатель с двигательным приводом зависимого действия должен отвечать требованиям 7.2.1.1.4.

Выключатель с двигательным приводом зависимого действия должен срабатывать при минимальной и максимальной нагрузках механизма управления в пределах, установленных изготовителем.

Выключатель с накопителем энергии должен отвечать требованиям 7.2.1.1.6 при вспомогательном питающем напряжении, равном 85 % и 110 % номинального питающего напряжения цепи управления. Следует также проверить, что подвижные контакты не могут переместиться из разомкнутого положения, когда запас энергии механизма управления по показаниям индикатора ниже полного.

Контакты выключателя со свободным расцеплением не должны находиться в соприкасающемся или в замкнутом положении, когда расцепитель находится в положении расцепления.

Если время замыкания и размыкания выключателя указано изготовителем, то оно должно соответствовать заданным значениям.

8.3.3.4.2.3 Минимальные расцепители

Минимальные расцепители должны отвечать требованиям IEC 60947-1:2007 (пункт 7.2.1.3). С этой целью расцепитель должен быть установлен на выключателе, имеющем максимальный номинальный ток, для которого предназначен расцепитель.

i) Напряжение размыкания

Следует проверить, чтобы расцепитель срабатывал на размыкание выключателя в заданных пределах напряжения.

Напряжение должно понижаться от номинального до 0 В приблизительно в течение 30 с.

Испытание для нижнего предела выполняют без тока в главной цепи и без предварительного нагрева катушки расцепителя.

Если расцепитель рассчитан на диапазон номинальных напряжений, то испытание проводят на максимальном напряжении диапазона.

Испытание для верхнего предела выполняют начиная с установившейся температуры, соответствующей прикладыванию номинального напряжения питания цепи управления к расцепителю

и номинальному току в главных полюсах автоматического выключателя. Это испытание может быть совмещено с испытанием на превышение температуры по 8.3.3.7.

Если расцепитель рассчитан на диапазон номинальных напряжений, это испытание выполняют как на минимальном, так и на максимальном номинальных напряжениях питания цепи управления.

ii) Испытание для пределов срабатывания

Начиная с того, что выключатель находится в разомкнутом положении при температуре испытательного помещения и напряжении питания, составляющем 30 % номинального максимального напряжения питания цепи управления, следует проверить, что выключатель не может быть замкнут действием привода. Когда напряжение питания повышается до 85 % минимального напряжения питания цепи управления, необходимо проверить возможность замыкания автоматического выключателя посредством привода.

iii) Работоспособность в условиях перенапряжения

Должно быть проверено, что минимальный расцепитель при включенном выключателе без тока в главной цепи выдерживает приложение 110 % номинального напряжения питания в цепи управления в течение 4 ч без изменения его функций.

8.3.3.4.2.4 Независимые расцепители

Независимые расцепители должны соответствовать требованиям IEC 60947-1:2007 (пункт 7.2.1.4). С этой целью расцепитель должен быть установлен в автоматическом выключателе, имеющем максимальный номинальный ток, для которого предназначен расцепитель.

Необходимо проверить, чтобы расцепитель сработал на размыкание выключателя при 70 % номинального напряжения питания цепи управления в процессе испытания при температуре окружающей среды (55 ± 2) °C без тока в главных полюсах автоматического выключателя. Если расцепитель рассчитан на диапазон номинальных напряжений питания для цепи управления, испытательное напряжение должно составлять 70 % минимального номинального напряжения питания цепи управления.

8.3.3.4.3 Работоспособность в обесточенном состоянии

Эти испытания следует проводить в условиях по 8.3.2.1. Количество циклов оперирования, подлежащих выполнению автоматическим выключателем, приводят в соответствии с графой 3, частота их выполнения — с графой 2 таблицы 8.

Испытания должны быть выполнены без тока в главной цепи выключателя.

Для выключателей с независимыми расцепителями 10 % общего количества рабочих циклов замыкания — размыкания должно быть проведено независимым расцепителем при максимальном номинальном напряжении питания цепи управления.

Для выключателей, имеющих минимальные расцепители, 10 % общего количества рабочих циклов замыкания — размыкания должно быть проведено минимальным расцепителем при минимальном номинальном напряжении питания цепи управления, при этом после каждой операции замыкания напряжение питания расцепителя отключают для расцепления автоматического выключателя.

В любом случае одна половина соответствующего количества рабочих циклов должна быть выполнена в начале, а другая половина — в конце испытания.

Для выключателей с минимальными расцепителями перед испытанием на работоспособность при эксплуатации следует проверить, что без подачи питания на минимальный расцепитель выключатель не может быть замкнут путем десятикратной попытки осуществить операцию замыкания автоматического выключателя.

Испытания следует проводить с собственным механизмом замыкания выключателя. Если автоматический выключатель оснащен электрическим или пневматическим замыкающим устройством, питание таких устройств должно быть осуществлено при номинальном напряжении питания цепи управления или номинальном давлении. Следует принять меры, чтобы не допускать выхода превышения температуры электрических частей за пределы значений, приведенных в таблице 7.

Оперирование выключателями с ручным управлением должно быть произведено так же, как и в нормальных условиях эксплуатации.

8.3.3.4.4 Работоспособность при прохождении тока

Состояние и монтаж выключателя должны соответствовать 8.3.2.1, испытательная цепь — IEC 60947-1:2007 (пункт 8.3.3.5.2).

Рабочая скорость и количество подлежащих выполнению рабочих циклов указаны в графах 2 и 4 таблицы 8.

Оперирование выключателем должно быть осуществлено с таким расчетом, чтобы он включал и отключал номинальный ток при своем максимальном номинальном рабочем напряжении, установленном изготовителем, при коэффициенте мощности или постоянной времени в зависимости от того, что применяется, по таблице 11 с допускаемыми отклонениями по 8.3.2.2.2.

Испытания выключателей переменного тока следует проводить при частоте от 45 до 62 Гц.

Испытания выключателей, оснащенных расцепителями с регулируемой уставкой, должны быть проведены с максимальной уставкой по перегрузке и с минимальной токовой уставкой короткого замыкания.

Этим испытаниям следует подвергать выключатель с собственным механизмом замыкания. Если выключатель оснащен электрическим или пневматическим замыкающим устройством, питание таких устройств должно быть осуществлено при номинальном напряжении питания цепи управления или номинальном давлении. Следует принять меры, чтобы превышение температуры электрических частей не выходило за пределы, указанные в таблице 7.

Оперирование выключателями с ручным управлением должно быть осуществлено так же, как и в нормальных условиях эксплуатации.

8.3.3.4.5 Дополнительное испытание на работоспособность в обесточенном состоянии выключателей выдвижного исполнения

Испытанию на работоспособность в обесточенном состоянии подлежат механизм выдвижения и соответствующие блокировки выключателей в выдвижном исполнении.

Количество циклов оперирования должно быть равным 100.

После этого испытания разъединяющие контакты, механизм выдвижения и блокировки должны быть пригодными для дальнейшей эксплуатации. Проверку следует проводить путем осмотра.

8.3.3.5 Работоспособность при перегрузках

Этому испытанию подлежат выключатели с номинальным током до 630 А включительно.

Примечание 1 — По обращению изготовителя, этому испытанию можно подвергнуть также выключатели с номинальным током более 630 А.

Состояние и способ монтажа выключателя должны соответствовать 8.3.2.1, испытательная цепь — IEC 60947-1:2007 (пункт 8.3.3.5.2).

Испытание следует проводить при максимальном рабочем напряжении.

$U_{e,max}$, установленном изготовителем для данного выключателя, с учетом требований к возвращаемому напряжению согласно таблице 12 [см. также IEC 60947-1:2007/Изм. 2:2014, пункт 8.3.2.2.3, перечисление а)].

Испытания выключателей, оснащенных расцепителями с регулируемой уставкой, должны быть проведены при максимальной уставке расцепителя.

Выключатель следует девять раз разомкнуть вручную и три раза автоматически (максимальным расцепителем), за исключением автоматических выключателей, имеющих уставку расцепителя тока короткого замыкания ниже испытательного тока, в которых все 12 операций должны быть осуществлены в автоматическом режиме.

Если испытываемые аппараты не выдерживают сквозную энергию, возникающую во время автоматического действия, испытание можно проводить следующим образом по согласованию с изготовителем:

- 12 ручных действий;
- три дополнительных действия с автоматическим размыканием, выполняемые с любым соответствующим напряжением.

В каждом из циклов с ручным управлением автоматический выключатель должен оставаться замкнутым достаточно долго, чтобы ток полностью установился, но не более 2 с.

Количество рабочих циклов должно соответствовать количеству, приведенному в графе 2 таблицы 8. Если автоматический выключатель не замыкается с заданной скоростью, эту скорость можно снизить настолько, чтобы автоматический выключатель замыкался до установления полного тока.

Если условия в испытательной лаборатории не дают возможности проводить испытания со скоростью, указанной в таблице 8, ее можно уменьшить, но зафиксировать в протоколе испытаний.

Значения испытательного тока и возвращаемого напряжения должны соответствовать указанным в таблице 12 при коэффициенте мощности или постоянной времени в зависимости от того, что применяется, по таблице 11 с допускаемыми отклонениями по 8.3.2.2.2.

Примечание 2 — С согласия изготовителя это испытание можно проводить в более жестких условиях, чем указано.

Таблица 12 — Характеристики испытательной цепи при испытании на работоспособность при перегрузке

Тип тока	Переменный ток	Постоянный ток
Значение тока	$6I_n$	$2,5I_n$
Значение возвращающегося напряжения	$1,05U_{e,max}$	$1,05U_{e,max}$
$U_{e,max}$ — максимальное рабочее напряжение автоматического выключателя.		

Испытания выключателей переменного тока следует проводить при частоте от 45 до 62 Гц. Ожидаемый ток на выводах питания автоматического выключателя должен быть не менее 10-кратного испытательного тока или по крайней мере 50 кА (выбирают меньшее из двух значений).

8.3.3.6 Проверка электрической прочности изоляции

8.3.3.6.1 Общие положения

Испытание должно быть выполнено для выключателей, смонтированных так же, как и для предыдущих испытаний. Если это не применимо, они должны быть отсоединены и присоединены к испытательной цепи, измерения должны быть проведены с условиями отсутствия влияния на результаты испытаний.

8.3.3.6.2 Испытательное напряжение в соответствии с IEC 60947-1:2007/Изм. 1:2010 [пункт 8.3.3.4.1, перечисление 3), b)]

Значение испытательного напряжения должно составлять $2U_e$ с минимумом 1000 В переменного напряжения или 1415 В постоянного напряжения, если невозможно применить испытание напряжения переменного тока. Ссылочное значение U_e представляет собой значение, применяя которое проведены предыдущие испытания отключения и/или на короткое замыкание.

8.3.3.6.3 Применение испытательного напряжения

Испытательное напряжение должно быть применено в течение 5 с в соответствии с 8.3.3.4.1, перечисление 2), c), i), ii) и iii) и, кроме этого, между входящими и выходящими выводами каждого полюса с разомкнутым выключателем. Использование металлической пленки согласно указаниям IEC 60947-1:2007/Изм. 1:2010/Изм. 2:2014 [пункт 8.3.3.4.1, перечисление 1)] не требуется. В целях настоящего стандарта цепи, включающие в себя полупроводниковые устройства, соединенные с главной цепью, для проведения испытаний должны быть отсоединены. К нормальным рабочим положениям относится положение расцепления, при его наличии.

Для выключателей, пригодных для разъединения, ток утечки следует замерять в соответствии с 8.3.3.3, перечисление IV), за исключением того, что ток утечки не должен превышать 2 мА.

8.3.3.6.4 Применяют подпункт 8.3.3.4.1, пункт 3), перечисление d) IEC 60947-1:2007.

8.3.3.7 Проверка превышения температуры

После испытания по 8.3.3.6 необходимо провести испытание на превышение температуры при условном тепловом токе по 8.3.2.5. В конце этого испытания значения превышения температуры не должны выходить за пределы, указанные в таблице 7.

8.3.3.8 Проверка максимальных расцепителей токов перегрузки

Непосредственно после испытания по 8.3.3.7 следует проверить срабатывание максимальных расцепителей при их 1,45-кратной токовой уставке при контрольной температуре [см. 7.2.1.2.4, перечисление b), 2)].

Для проведения этого испытания следует последовательно соединить все полюса. Допускается использование источника трехфазного тока.

Данное испытание можно выполнять при любом удобном напряжении.

Время размыкания не должно превышать условного времени расцепления.

С согласия изготовителя допустим временной интервал между испытаниями по 8.3.3.7 и 8.3.3.8.

Для расцепителей, чувствительных к температуре окружающего воздуха, это испытание можно выполнять при температуре окружающего воздуха с изменением испытательного тока в соответствии с представленными изготовителем характеристиками температуры/тока.

8.3.3.9 Проверка минимальных и независимых расцепителей

Выключатели, оснащенные минимальными расцепителями, следует подвергать испытанию по 8.3.3.4.2.3, перечисление i), за исключением того, что испытания для верхнего и нижнего преде-

лов должны быть проведены при температуре испытательного помещения без тока в главной цепи. Расцепитель не должен срабатывать при 70 % минимального напряжения питания цепи управления и должен срабатывать при 35 % максимального номинального напряжения питания цепи управления.

Выключатели, оснащенные независимыми расцепителями, следует подвергать испытанию по 8.3.3.4.2.4, за исключением того, что испытание может быть выполнено при температуре окружающего помещения. Расцепитель должен вызывать расцепление при 70 % минимального номинального напряжения питания цепи управления.

8.3.3.10 Проверка положения главных контактов

Для выключателей, пригодных для разъединения (см. 3.5), после проверки по 8.3.3.8 необходимо проведение испытания по проверке эффективности указания положения главных контактов в соответствии с IEC 60947-1:2007/Изм. 1:2010 (пункт 8.2.5).

8.3.4 Цикл испытаний II. Номинальная рабочая отключающая способность

8.3.4.1 Общие положения

Этот цикл испытаний требуется для всех выключателей, за исключением случаев применения комбинированных циклов испытаний (см. 8.3.8), и включает следующие испытания:

Испытание	Пункт
Номинальная рабочая отключающая способность при коротком замыкании	8.3.4.2
Проверка электрической прочности изоляции	8.3.4.3
Проверка работоспособности	8.3.4.4
Проверка превышения температуры	8.3.4.5
Проверка расцепителей токов перегрузки	8.3.4.6

Если $I_{cs} = I_{cu}$ (см. 8.3.5).

Количество образцов, подлежащих испытанию, и уставка расцепителей (с регулируемой уставкой) должны соответствовать таблице 10.

8.3.4.2 Испытание на номинальную рабочую отключающую способность при коротком замыкании

Испытание током короткого замыкания выполняют на общих условиях по 8.3.2 при значении ожидаемого тока I_{cs} по указанию изготовителя в соответствии с 4.3.6.2.3.

Коэффициент мощности для этого испытания должен соответствовать таблице 11 в зависимости от испытательного тока.

Последовательность операций должна быть следующей:

O — t — CO — t — CO.

В выключателях со встроенными плавкими предохранителями после каждой операции следует заменять любой расплавившийся предохранитель. Для этого может потребоваться увеличение интервала t .

8.3.4.3 Проверка работоспособности

После испытания по 8.3.4.2 должна быть проверена работоспособность по 8.3.3.4 с той лишь разницей, что эту проверку следует проводить при таком же номинальном рабочем напряжении, как и при испытании по 8.3.4.2, а количество рабочих циклов должно составлять 5 % от указанного количества в графе 4 таблицы 8.

Эта проверка не требуется, когда испытания по 8.3.4.2 проводят на автоматическом выключателе с минимальным значением I_n или при минимальной установке регулировки расцепителя сверхтоков в соответствии с таблицей 10.

8.3.4.4 Проверка электрической прочности изоляции

После испытания по 8.3.4.3 следует проверить электрическую прочность изоляции по 8.3.3.6. Для автоматических выключателей, используемых для разъединения, ток утечки должен быть измерен по 8.3.3.6.

8.3.4.5 Проверка превышения температуры

После испытания по 8.3.4.4 следует проверить превышение температуры выводов по 8.3.2.5. Превышение температуры не должно быть выше значений, указанных в таблице 7.

В проведении этой проверки необходимость отсутствует в том случае, если для данного типоразмера испытание по 8.3.4.2 выполнено на выключателе с минимальным I_n или при минимальной уставке расцепителя перегрузки.

8.3.4.6 Проверка расцепителей токов перегрузки

Немедленно после испытания по 8.3.4.5 следует проверить срабатывание расцепителей токов перегрузки по 8.3.3.8.

С согласия изготовителя допустим интервал времени между испытаниями по 8.3.4.5 и 8.3.4.6.

8.3.5 Цикл испытаний III. Номинальная предельная отключающая способность при коротком замыкании

8.3.5.1 Общие положения

Этому испытанию подлежат, за исключением случаев применения комбинированных циклов испытаний (см. 8.3.8), выключатели категории А, а также В, у которых номинальная предельная отключающая способность при коротком замыкании выше номинального кратковременного допустимого тока.

Примечание — Для этого типа выключателя категории селективности В расцепитель мгновенного действия срабатывает при значениях тока, выше указанных в графе 2 таблицы 3 (см. 4.3.6.4), и может быть назван сверхмгновенным расцепителем.

Для выключателей категории селективности В, у которых номинальный кратковременно допустимый ток равен номинальной предельной отключающей способности при коротком замыкании, этот цикл испытаний не нужен, так как в этом случае номинальную предельную отключающую способность при коротком замыкании проверяют в ходе испытаний цикла IV.

Для выключателей со встроенными плавкими предохранителями вместо этого цикла выполняют цикл V.

Если $I_{cs} = I_{cu}$, то данный испытательный цикл не выполняют, в этом случае в испытательном цикле II (см. таблицу 10) следует дополнительно проводить следующие проверки:

- по 8.3.5.2 в начале испытательного цикла;
- по 8.3.5.5 в конце испытательного цикла.

Этот цикл включает следующие испытания:

Испытание	Пункт
Проверка максимальных расцепителей	8.3.5.2
Номинальная предельная отключающая способность при коротком замыкании	8.3.5.3
Проверка электрической прочности изоляции	8.3.5.4
Проверка расцепителей токов перегрузки	8.3.5.5

Количество подлежащих испытанию образцов и уставки расцепителей с регулируемой уставкой должны соответствовать таблице 10.

8.3.5.2 Проверка максимальных расцепителей

Срабатывание расцепителей токов перегрузки следует проверять при удвоенной токовой уставке отдельно в каждом полюсе. Это испытание можно выполнять при любом удобном напряжении.

Если температура окружающего воздуха отличается от контрольной, испытательный ток следует изменить в соответствии с представленными изготовителем характеристиками температуры/тока для расцепителей, чувствительных к температуре окружающей среды.

Для проведения тех испытаний, при которых защитные характеристики не зависят от температуры и проводников (например, у электронных расцепителей сверхтоков, электромагнитных расцепителей), параметры присоединения (тип, поперечное сечение, длина) могут отличаться от условий, установленных в 8.3.3.3.4 IEC 60947-1:2007/AMD1:2010/AMD2:2014. Условия присоединения должны быть определены испытаниями исходя из тепловых воздействий токовой нагрузки.

Время размыкания не должно превышать максимальное значение, указанное изготовителем для удвоенной токовой уставки при контрольной температуре для отдельного полюса.

8.3.5.3 Испытание на номинальную предельную отключающую способность при коротком замыкании

После испытания по 8.3.5.2 выполняют испытание на отключающую способность при коротком замыкании при значении ожидаемого тока, равном номинальной предельной отключающей способности при коротком замыкании, указанной изготовителем в общих условиях по 8.3.2.

Последовательность операций:

O — t — CO.

8.3.5.4 Проверка электрической прочности изоляции

После испытания по 8.3.5.3 электрическую прочность изоляции следует проверять в соответствии с указанием 8.3.3.6. Для выключателей, пригодных для разъединения, ток утечки не должен превышать 6 мА.

8.3.5.5 Проверка расцепителей токов перегрузки

После испытания по 8.3.5.4 следует проверить срабатывание расцепителей токов перегрузки по 8.3.5.2, но при испытательном токе, в 2,5 раза превышающем значение их токовой уставки.

Время размыкания не должно превышать максимального значения, установленного изготовителем для удвоенной токовой уставки при контрольной температуре для одного полюса.

8.3.6 Цикл испытаний IV. Номинальный кратковременно допустимый ток

8.3.6.1 Общие положения

За исключением тех случаев, когда использована тестовая последовательность VI (комбинированная) (см. 8.3.8), ее применяют в отношении выключателей с номинальным кратковременным выдерживаемым током (см. 4.4); он включает в себя следующие тесты.

Испытание	Пункт
Проверка расцепителей токов перегрузки	8.3.6.2
Номинальный кратковременно допустимый ток	8.3.6.3
Проверка превышения температуры	8.3.6.4
Отключающая способность при коротком замыкании с максимальным кратковременно допустимым током	8.3.6.5
Проверка электрической прочности изоляции	8.3.6.6
Проверка расцепителей токов перегрузки	8.3.6.7

Выключатели со встроенными плавкими предохранителями, относящиеся к категории селективности В, должны удовлетворять требованиям этого цикла.

Количество подлежащих испытанию образцов и уставок расцепителей с регулируемой уставкой должны соответствовать количеству, приведенному в таблице 10.

8.3.6.2 Проверка расцепителей токов перегрузки

Срабатывание расцепителей токов перегрузки следует проверять по 8.3.5.2.

8.3.6.3 Испытание на номинальный кратковременно допустимый ток

В соответствии с IEC 60947-1:2007 (пункт 8.3.4.3) со следующим дополнением.

На время испытания следует сделать неработоспособным любой расцепитель максимального тока, в том числе расцепитель сверхмгновенного действия, при его наличии, если он может сработать во время испытания.

8.3.6.4 Проверка превышения температуры

После испытания по 8.3.6.3 следует проверить превышение температуры выводов по 8.3.2.5. Оно не должно быть выше значений, указанных в таблице 7.

По согласованию с производителем проверка превышения температуры может быть проведена после проверки электрической прочности изоляции (8.3.6.6). Эту проверку не нужно проводить, когда для данного типоразмера проведено испытание по 8.3.7.3 на выключателе с минимальным током или при минимальной настройке расцепителя перегрузки.

8.3.6.5 Испытание на отключающую способность при коротком замыкании с максимальным кратковременно допустимым током

После испытания по 8.3.6.4 следует проводить испытание на короткое замыкание с последовательностью операций:

O — t — CO

в общих условиях по 8.3.2 при таком же ожидаемом токе, как и в испытании на кратковременно допустимый ток (см. 8.3.6.3), и при наибольшем возможном напряжении при номинальном кратковременно допустимом токе.

Выключатель должен оставаться замкнутым в течение короткого времени, соответствующего максимально возможной временной уставке расцепителя токов короткого замыкания с кратковременной задержкой времени, и расцепитель мгновенного действия (при его наличии) не должен сработать. Это

требование не касается операции СО, если автоматический выключатель имеет расцепитель по току включения (см. 2.10), который сработает, если ожидаемый ток превысит заданное значение.

8.3.6.6 Проверка электрической прочности изоляции

После испытания по 8.3.6.5 следует проверить электрическую прочность изоляции по 8.3.3.6.

8.3.6.7 Проверка расцепителей токов перегрузки

После испытания по 8.3.6.6 следует проверить срабатывание максимальных расцепителей токов перегрузки по 8.3.5.2, за исключением того, что испытательный ток должен быть в 2,5 раза больше значения их токовой уставки.

Время размыкания не должно превышать максимального значения, установленного изготовителем для удвоенного значения токовой уставки при контрольной температуре на отдельном полюсе.

8.3.7 Цикл испытаний V. Работоспособность автоматических выключателей со встроенными плавкими предохранителями

8.3.7.1 Общие положения

Испытаниям этого цикла подлежат автоматические выключатели со встроенными плавкими предохранителями. Он заменяет цикл испытаний III и включает следующие испытания:

	Испытание	Пункт
Этап 1	Короткое замыкание при предельном токе селективности	8.3.7.2
	Проверка превышения температуры	8.3.7.3
	Проверка электрической прочности изоляции	8.3.7.4
Этап 2	Проверка расцепителей токов перегрузки	8.3.7.5
	Короткое замыкание при 1,1-кратном токе согласования	8.3.7.6
	Короткое замыкание с предельной отключающей способностью при коротком замыкании	8.3.7.7
	Проверка электрической прочности изоляции	8.3.7.8
	Проверка расцепителей токов перегрузки	8.3.7.9

Цикл испытаний V делят на два этапа:

- на этапе 1 выполняют испытания по 8.3.7.2—8.3.7.4;
- на этапе 2 — по 8.3.7.5—8.3.7.9.

Этапы испытаний могут быть выполнены:

- на двух отдельных автоматических выключателях;
- или на одном автоматическом выключателе с промежуточным обслуживанием;
- или на одном автоматическом выключателе без обслуживания, и в этом случае можно пропустить испытание по 8.3.7.4.

Испытание по 8.3.7.3 необходимо только при условии $I_{CS} > I_S$.

Испытания по 8.3.7.2, 8.3.7.6 и 8.3.7.7 следует проводить при максимальном рабочем напряжении автоматического выключателя.

Количество подлежащих испытанию образцов и уставки расцепителей с регулируемой уставкой должны соответствовать таблице 10.

8.3.7.2 Короткое замыкание при предельном токе селективности

Испытание на короткое замыкание проводят в общих условиях по 8.3.2 при ожидаемом токе, равном предельному току селективности, по указанию изготовителя (см. 2.17.4).

Для такого испытания должны быть установлены плавкие предохранители.

Испытание должно заключаться в одной операции О, по завершении которой плавкие предохранители должны оставаться неповрежденными.

8.3.7.3 Проверка превышения температуры

Примечание — Превышение температуры проверяют, так как во время короткого замыкания по циклу испытаний II (см. 8.3.4.2) плавкие предохранители могут расплавиться, и в этом случае испытание по 8.3.7.2 будет более жестким по своим условиям.

После испытания по 8.3.7.2 следует проверить превышение температуры выводов по 8.3.2.5.

Превышение температуры не должно быть более значений, указанных в таблице 7.

8.3.7.4 Проверка электрической прочности изоляции

После испытания по 8.3.7.3 следует проверить электрическую прочность изоляции по 8.3.3.6.

8.3.7.5 Проверка расцепителей токов перегрузки

Срабатывание расцепителей токов перегрузки следует проверять по 8.3.5.2.

8.3.7.6 Короткое замыкание при 1,1-кратном токе согласования

После испытания по 8.3.7.5 выполняют испытание на короткое замыкание в общих условиях по 8.3.7.2 при ожидаемом токе, равном 1,1-кратному току согласования, указанному изготовителем (см. 2.17.5).

Для проведения этого испытания необходимо установить плавкие предохранители.

Испытание заключается в одной операции О, по завершении которой должны расплавиться не менее двух плавких предохранителей.

8.3.7.7 Короткое замыкание с номинальной предельной отключающей способностью при коротком замыкании

После испытания по 8.3.7.6 проводят испытание на короткое замыкание в общих условиях по 8.3.7.2 при ожидаемом токе, равном предельной отключающей способности I_{cu} , указанной изготовителем.

Для проведения этого испытания необходимо установить новый комплект плавких предохранителей.

Последовательность срабатывания должна быть следующей:

О — t — СО.

Следующий новый комплект плавких предохранителей устанавливают в паузе t , которая может быть с этой целью продлена.

8.3.7.8 Проверка электрической прочности изоляции

После испытания по 8.3.7.7 и установки нового комплекта плавких предохранителей следует проверить электрическую прочность изоляции по 8.3.5.4.

8.3.7.9 Проверка расцепителей токов перегрузки

После испытания по 8.3.8.8 следует проверить срабатывание расцепителей токов перегрузки по 8.3.5.2, но испытательный ток должен в 2,5 раза превышать значения токовой уставки.

Время срабатывания не должно превышать максимальное значение, указанное изготовителем для удвоенной токовой уставки при контрольной температуре для отдельного полюса.

8.3.8 Цикл испытаний VI. Комбинированный цикл испытаний

8.3.8.1 Общие положения

Этому циклу испытаний подлежат автоматические выключатели категории селективности В на усмотрение или по согласованию с изготовителем:

а) когда номинальный кратковременно допустимый ток и номинальная рабочая отключающая способность при коротком замыкании имеют одинаковое значение ($I_{cw} = I_{cs}$), то в этом случае он заменяет циклы испытаний II и IV;

б) когда кратковременно допустимый ток, номинальная рабочая отключающая способность и номинальная предельная отключающая способность при коротком замыкании имеют одинаковое значение ($I_{cw} = I_{cs} = I_{cu}$), то в этом случае он заменяет циклы испытаний II—IV.

В состав этого цикла входят следующие испытания.

Испытание	Пункт
Проверка расцепителей токов перегрузки	8.3.8.2
Номинальный кратковременно допустимый ток	8.3.8.3
Номинальная рабочая отключающая способность при коротком замыкании*	8.3.8.4
Проверка работоспособности	8.3.8.5
Проверка электрической прочности изоляции	8.3.8.6
Проверка превышения температуры	8.3.8.7
Проверка расцепителей токов перегрузки	8.3.8.8
* Для автоматических выключателей, относящихся к случаю 8.3.8.1, перечисление б), это также номинальная предельная отключающая способность при коротком замыкании.	

Количество подлежащих испытанию образцов и уставок расцепителей с регулируемой уставкой должны соответствовать количеству, приведенному в таблице 10.

8.3.8.2 Проверка расцепителей токов перегрузки

Следует проверить срабатывание расцепителей токов перегрузки по 8.3.5.2.

8.3.8.3 Испытание на номинальный кратковременно допустимый ток

После испытания по 8.3.8.2 необходимо проведение испытания при номинальном кратковременно допустимом токе по 8.3.6.3.

Это испытание не требуется проводить на образцах с минимальным значением I_n , указанным в таблице 10.

8.3.8.4 Испытание на номинальную рабочую отключающую способность при коротком замыкании

После испытания по 8.3.8.3 необходимо проведение испытания при номинальной рабочей отключающей способности при коротком замыкании по 8.3.4.2 при наибольшем возможном напряжении при номинальном кратковременно допустимом токе. Автоматический выключатель должен оставаться замкнутым все время, соответствующее максимально возможной временной уставке расцепителя токов короткого замыкания с регулируемой выдержкой времени.

Во время этого испытания расцепитель сверхмгновенного действия (при его наличии) не должен срабатывать, а расцепитель тока отключения (при его наличии) должен сработать.

8.3.8.5 Проверка эксплуатационной работоспособности

После испытания по 8.3.8.4 должна быть проверена работоспособность по 8.3.4.3.

8.3.8.6 Проверка электрической прочности изоляции

После испытания по 8.3.8.5 следует проверить электрическую прочность изоляции по 8.3.3.6. Для автоматических выключателей, используемых при разъединении, должен быть измерен ток утечки по 8.3.3.6.

8.3.8.7 Проверка превышения температуры

После испытания по 8.3.8.6 следует проверить превышение температуры выводов по 8.3.4.5. Превышение температуры не должно быть более значения, указанного в таблице 7.

В этой проверке необходимость отсутствует в том случае, если для данного типоразмера испытание по 8.3.8.4 проведено на автоматическом выключателе с минимальным I_n или при минимальной уставке расцепителя токов перегрузки.

8.3.8.8 Проверка расцепителей токов перегрузки

После испытания по 8.3.8.7 и последующего охлаждения следует проверить срабатывание расцепителей токов перегрузки по 8.3.3.8.

Соответственно срабатывание расцепителей токов перегрузки должно проверяться на каждом полюсе отдельно в соответствии с 8.3.5.2, за исключением того, что испытательный ток должен соответствовать 2,5-кратному значению их токовой уставки.

8.3.9 Проверка критических постоянных токов

Данное испытание применимо только к выключателям постоянного тока.

Условие и способ установки выключателя должны соответствовать указанным в подпункте 8.3.2.1, а испытательная цепь должна соответствовать требованиям подпункта 8.3.3.5.2 IEC 60947-1:2007, при этом металлический экран и плавкий элемент не используют.

Испытуемые образцы выбирают согласно таблице 10 — цикл I, за исключением того, что для применения сноски ⁹⁾ конструктивные различия для устройств расцепления при сверхтоках не учитывают.

Испытание проводят при максимальном рабочем постоянном напряжении $U_{e,max}$, которое изготовитель устанавливает выключателю.

Для выключателей, оснащенных регулируемыми расцепителями, испытание проводят с установкой максимальных уставок для расцепителей.

Выключатель замыкают и размыкают пять раз при каждом из значений тока, приведенных ниже. Если изготовителем указано направление тока, испытание проводят с течением тока в установленном изготовителем направлении согласно полярности и маркировке фазы/нагрузки; в противном случае пять операций выполняют в прямом направлении и пять операций в обратном.

Во время каждого цикла СО выключатель должен оставаться замкнутым в течение времени, достаточного для достижения полного тока, но не превышающего 2 с.

Постоянная времени должна быть в соответствии с таблицей 11 согласно эксплуатационным характеристикам; по усмотрению изготовителя может быть использовано более высокое значение, при необходимости данное значение должно быть указано в отчете об испытаниях.

Количество рабочих циклов в час должно соответствовать требованиям таблицы 8.

Время дуги во время испытания должно быть записано и не должно превышать 1 с.

Значения испытательного тока должны составлять 4, 8, 16, 32 и 63 А постоянного тока с допуском $\pm 10\%$, но не превышающим номинальный ток; критическое значение определяют путем взятия максимального среднего времени дуги для каждого направления тока, если это применимо. Максимальное и минимальное значения испытательного тока должны демонстрировать более короткое среднее время горения дуги, чем критическое значение; при необходимости, диапазон испытательных токов должен быть расширен в сторону увеличения или уменьшения путем применения двукратного соотношения столько раз, сколько необходимо, вплоть до номинального тока, но не превышающего его, чтобы найти критическое значение. Если по этим критериям не найдено критического значения тока, проведение дальнейших испытаний в соответствии с данным подпунктом не требуется.

Допустимые отклонения испытываемых величин помимо тока должны соответствовать 8.3.2.2.2.

После этого испытания тот же образец подвергают проверке работоспособности в течение 50 операций в тех же условиях при токе и направлении, соответствующих критическому току. После данного испытания проводят проверку электрической прочности изоляции согласно 8.3.3.6 при испытательном напряжении постоянного тока.

8.4 Приемосдаточные испытания

8.4.1 Общие положения

Определение приемосдаточных испытаний — по IEC 60947-1:2007 (пункты 2.6.2 и 8.1.3).

Они включают в себя следующие виды испытаний:

- механическое срабатывание (см. 8.4.2);
- проверку калибровки максимальных расцепителей тока (см. 8.4.3);
- проверку срабатывания минимальных расцепителей напряжения и независимых расцепителей (см. 8.4.4);
- дополнительные испытания для автоматических выключателей (остаточного) тока утечки (АВОТ) по приложению В (см. 8.4.5);
- проверку электрической прочности изоляции (см. примечание) (см. 8.4.6);
- проверку воздушных зазоров (см. 8.4.7).

Примечание — Если постоянство изоляционных свойств подтверждено контролем материалов и производственных процессов при изготовлении аппаратов, указанные приемосдаточные испытания могут быть заменены выборочными испытаниями согласно утвержденному плану отбора образцов (см. IEC 60410*).

Однако проверка срабатывания, осуществляемая изготовителем в процессе производства и/или при других видах приемосдаточных испытаний, может заменить вышеперечисленные испытания при соблюдении условий испытаний и количестве операций, не менее указанных.

Испытания согласно 8.4.3, 8.4.4 и 8.4.5 следует проводить с расцепителями, установленными в автоматический выключатель, или на соответствующем испытательном оборудовании, имитирующем поведение выключателя.

В контексте испытаний по 8.4.2, 8.4.3, 8.4.4, 8.4.6 или 8.4.7 термин «автоматические выключатели» охватывает АВОТ, где это применимо.

8.4.2 Испытания на механическое срабатывание

Следующие испытания должны быть проведены без тока в главной цепи, за исключением тех случаев, когда требуется подача тока для срабатывания расцепителей. Во время испытаний не следует производить регулировок, и работа должна быть удовлетворительной.

Следующие испытания должны быть проведены на автоматических выключателях с ручным управлением:

- две операции замыкания — размыкания;
- две операции свободного расцепления.

Примечание — Определение механического коммутационного устройства со свободным расцеплением см. IEC 60947-1:2007 (пункт 2.4.23).

Следующие испытания должны быть проведены на автоматических выключателях с дистанционным управлением при 110 % максимального номинального напряжения питания цепи управления

* Эта публикация была отозвана.

и/или номинального давления системы и при 85 % минимального напряжения цепи управления и/или номинального давления системы:

- две операции замыкания — размыкания;
- две операции свободного расцепления;
- для автоматических выключателей с автоматическим повторным включением — две операции автоматического повторного включения.

8.4.3 Проверка калибровки максимальных расцепителей тока

8.4.3.1 Расцепители с обратнoзависимой задержкой времени

Проверку калибровки расцепителей с обратнoзависимой задержкой времени следует проводить при установленной кратности токовой уставки для определения того, что время расцепления соответствует (в пределах допусков) кривой, указанной изготовителем.

Эта проверка может быть выполнена при любой соответствующей температуре с введением необходимых поправок при отклонении от контрольной температуры (см. 4.7.3).

8.4.3.2 Расцепители мгновенного действия и с независимой задержкой времени

Проверка калибровки расцепителей мгновенного действия и с независимой задержкой времени должна выявить несрабатывание и срабатывание расцепителей при значениях тока, указанных в 8.3.3.2.2 и 8.3.3.2.3, перечисление а), в зависимости от применения, без измерения времени отключения.

Испытания могут быть проведены путем нагрузки испытательным током двух полюсов, соединенных последовательно, с проверкой всех возможных комбинаций полюсов, имеющих расцепители, или путем нагрузки испытательным током отдельно каждого полюса, снабженного расцепителем.

Один из способов определения уровня расцепления состоит в подаче медленно возрастающего испытательного тока, начиная от величины ниже нижнего предела до величины расцепления автоматического выключателя. Расцепление должно происходить между нижним и верхним пределами испытательного тока.

8.4.4 Проверка срабатывания минимального расцепителя напряжения и независимого расцепителя

8.4.4.1 Расцепитель минимального напряжения

Испытания следует проводить для проверки соответствия работы расцепителя требованиям IEC 60947-1:2007 (пункт 7.2.1.3) следующим образом.

а) Напряжение удержания

Расцепитель должен замкнуться при напряжении, соответствующем 85 % минимального номинального напряжения питания цепи управления.

б) Напряжение отпускания

Расцепитель должен разомкнуться, когда напряжение медленно понижается до значения, соответствующего пределам 70 % и 35 % номинального напряжения питания цепи управления, регулируемого с учетом необходимости срабатывания в условиях, указанных в 8.3.3.4.2.3, перечисление i). При этом верхний предел должен соответствовать минимальному напряжению диапазона, а нижний предел — максимальному напряжению диапазона.

8.4.4.2 Независимый расцепитель (на размыкание)

Испытание должно быть проведено для проверки срабатывания расцепителя в соответствии с IEC 60947-1:2007/Изм. 2:2014 (пункт 7.2.1.4). Испытание может быть выполнено при любой удобной для проведения испытания температуре, при пониженном испытательном напряжении с учетом неременного срабатывания расцепителя в условиях, указанных в 8.3.3.4.2.4. Если расцепитель имеет диапазон номинальных напряжений питания цепи управления, то пониженное испытательное напряжение должно соответствовать 70 % минимального номинального напряжения питания цепи управления.

8.4.5 Дополнительные испытания для АВ0Т

Для АВ0Т или приборов для защиты от тока утечки следует проводить следующие дополнительные испытания.

а) Срабатывание устройства эксплуатационного контроля

АВ0Т должен быть подвергнут двум операциям замыкания — размыкания или в случае приборов для защиты от тока утечки — двум операциям приведение в исходное положение — размыкание, расцепление вручную устройства эксплуатационного контроля с АВ0Т при наименьшем номинальном рабочем напряжении.

б) Проверка калибровки расцепляющего устройства тока утечки АВ0Т

Используя переменный синусоидальный ток утечки, необходимо проверить, что:

- АВ0Т не расцепляется током утечки $0,5 I_{\Delta n}$ в каждом полюсе отдельно, при минимальной уставке $I_{\Delta n}$, если регулируется;

- АВТ расцепляется током утечки $I_{\Delta n}$ в каждом полюсе отдельно, при минимальной уставке $I_{\Delta n}$, если регулируется.

8.4.6 Испытание электрической прочности изоляции

Условия испытаний должны соответствовать требованиям IEC 60947-1:2007/Изм. 1:2010/Изм. 2:2014 [8.3.34.1, перечисление 1)], за исключением того, что использование металлической пленки не требуется. Испытательное напряжение должно быть применено следующим образом:

- при разомкнутом автоматическом выключателе — между каждой парой выводов, электрически соединенных между собой, когда контакты автоматического выключателя замкнуты;
- замкнутом автоматическом выключателе (для автоматических выключателей, не имеющих электронных цепей, соединенных с главными полюсами) — между всеми смежными полюсами и каждым полюсом и корпусом, если применимо;
- разомкнутом автоматическом выключателе (для автоматических выключателей, в состав которых входят электронные цепи, соединенные с главными полюсами) — между всеми смежными полюсами и каждым полюсом и корпусом, если применимо, либо со стороны ввода, либо со стороны вывода, в зависимости от расположения электронных компонентов.

В качестве альтернативы допускается отсоединение электронных цепей, соединенных с главными полюсами, в этом случае испытательное напряжение должно быть применено, когда автоматический выключатель находится в замкнутом положении, между каждым полюсом и соседним(и) полюсом(ами) и между каждым полюсом и корпусом, если используются.

Необходимо применять метод испытаний по перечислениям а), b) или с) по усмотрению изготовителя.

а) Следует выполнить два испытания:

1) импульсное выдерживаемое напряжение

Испытательное напряжение должно быть не менее 30 % номинального импульсного выдерживаемого напряжения (без коэффициента высотной коррекции) или пикового значения, равного $2U_i$, в зависимости от того, какое из этих значений больше;

2) выдерживаемое напряжение промышленной частоты

Испытательный аппарат должен соответствовать указаниям IEC 60947-1: 2007/Изм. 1:2010 [пункт 8.3.3.4.1, перечисление 3), b)], за исключением того, что расцепление максимального тока должно быть установлено на 25 мА. Однако по усмотрению изготовителя из соображений безопасности можно использовать испытательный аппарат меньшей мощности или установки расцепления реле максимального тока. Например, для трансформатора с током короткого расцепления 40 мА максимальная настройка расцепления реле максимального тока должна составлять (5 ± 1) мА.

Значение испытательного напряжения должно быть $2U_e$ максимум, с минимальным значением 1000 В (действующее значение), применяемого в течение не менее 1 с. Реле максимального тока не должно расцепляться.

b) Одно испытание промышленной частоты в соответствии с предыдущим перечислением а), 2) с таким испытательным напряжением, при котором пиковое значение синусоидальной волны соответствует наибольшему из пиковых значений следующих показателей: 30 % U_{imp} , $2 U_i$, $U_{e,max}$ или 1000 В (действующее значение).

с) Испытание сопротивления изоляции при напряжении 500 В постоянного тока. Сопротивление изоляции должно быть не менее 1 МОм в любой точке.

Если электроизоляционные свойства проходят испытания в соответствии с планом отбора образцов по примечанию к 8.4.1, испытание выдерживаемого напряжения промышленной частоты следует проводить в соответствии с 8.4.6, предыдущее перечисление 2), а) но при испытательном напряжении в соответствии с IEC 60947-1:2007/Изм. 2:2010 (таблица 12А). Испытания автоматических выключателей с номинальным напряжением изоляции выше 1000 В следует проводить при напряжении $U_i + 1200$ В (действующее значение) или $2 U_i$, в зависимости от того, что больше.

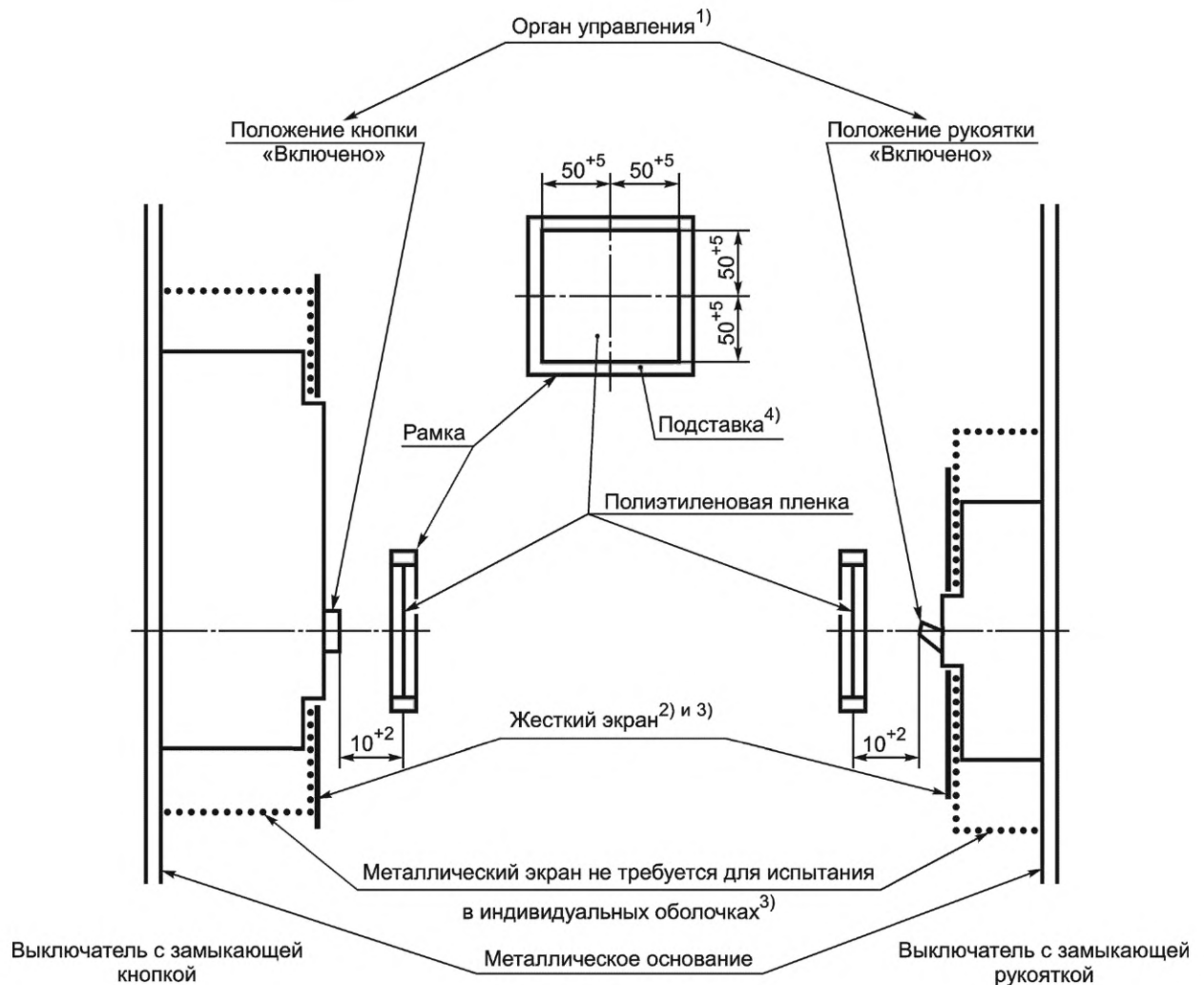
8.4.7 Значения испытания по проверке воздушных зазоров меньше значений, соответствующих IEC 60947-1:2007 (таблица 13, случай А)

В соответствии с IEC 60947-1:2007 (пункт 8.3.3.4.3), за исключением того, что в целях настоящего стандарта данное испытание должно быть приемо-сдаточным.

Примечание — Случай воздушных зазоров, больших или равных приведенным в IEC 60947-1:2007 (таблица 13, случай А), входит в описание испытаний в 8.4.6.

8.5 Специальные испытания на воздействие влажного тепла, в солевом тумане, на вибрацию и удар

Следующие специальные испытания следует проводить либо по усмотрению изготовителя, либо по согласованию между изготовителем и потребителем [см. IEC 60947-1:2007 (пункт 2.4.6)]. В качестве специальных испытаний такие дополнительные испытания не являются обязательными, и автоматический выключатель не должен соответствовать требованиям этих испытаний, чтобы удовлетворять положениям настоящего стандарта.



1) Орган управления может быть любой длины для нормальной операции замыкания.

2) Назначение жесткого экрана — препятствовать попаданию выбросов из других зон, кроме рукоятки и кнопки, на полиэтиленовую пленку (не требуется для испытания в индивидуальной оболочке).

3) Жесткий экран и фронтальная часть металлического экрана могут быть объединены в единую токопроводящую металлическую пластину.

4) Выполнена из любого подходящего жесткого материала для предотвращения пробоя полиэтиленовой пленки.

Рисунок 1 — Схема для испытаний на короткое замыкание (соединения кабелей не показаны)

В соответствии с IEC 60947-1:2007/Изм. 1:2010/Изм. 2:2014 (приложение Q).

Если по IEC 60947-1:2007/Изм. 1:2010/Изм. 2:2014 (таблица Q.1) требуется проверка работоспособности, она должна быть выполнена с помощью приемо-сдаточных испытаний в соответствии с 8.4, за исключением испытаний на электрическую прочность изоляции по 8.4.6, эти испытания входят в IEC 60947-1:2007/Изм. 1:2010/Изм. 2:2014 (таблица Q.1).

При испытании сухим теплом автоматический выключатель должен быть обесточен [IEC 60947-1:2007, таблица Q.1, сноска⁹]. Если установлен расцепитель минимального напряжения, к нему должно быть подведено номинальное напряжение. В течение последнего часа испытаний выключатель должен работать в соответствии с 8.4.2.

Во время испытания влажным теплом [IEC 60947-1:2007, таблица Q.1, сноска⁹] функциональные испытания состоят из механических операций по 8.4.2. При наличии только средств ручного управления это испытание может быть проведено в начале следующего охлаждения.

Приложение А (обязательное)

Согласование между автоматическим выключателем и другим устройством защиты от короткого замыкания, объединенными в одной цепи

А.1 Основные требования

Для обеспечения согласования между автоматическим выключателем C_1 и другим устройством защиты от короткого замыкания (далее — УЗКЗ), объединенными в одной цепи, необходимо учитывать характеристики каждого из устройств так же, как и их динамику поведения в этом объединении.

П р и м е ч а н и е — УЗКЗ может включать дополнительные защитные устройства, например реле перегрузки.

УЗКЗ может состоять из плавкого предохранителя (или комплекта плавких предохранителей) (см. рисунок А.1) или другого автоматического выключателя C_2 (см. рисунки А.2 и А.3).

Сравнение индивидуальных рабочих характеристик каждого из двух объединенных устройств может быть недостаточным, поэтому необходимо обратить внимание на поведение данных двух устройств, включенных последовательно, поскольку полным сопротивлением устройств не всегда можно пренебречь. Рекомендуется это учитывать. Для токов короткого замыкания рекомендовано вместо времени сделать ссылку на I^2t . Предпочтительные модели для представления характеристик тока отсечки и сквозной энергии I^2t приведены в приложении К.

Автоматический выключатель C_1 часто соединен последовательно с другим УЗКЗ по причине способа распределения энергии, принятого для данной установки, или вследствие того, что отключающая способность при коротком замыкании одного C_1 может быть недостаточной для предложенного назначения. В таких случаях УЗКЗ может быть установлен в удалении от C_1 . УЗКЗ может защищать линию питания нескольких автоматических выключателей C_1 или лишь одного автоматического выключателя.

В таком случае потребителю или компетентной службе приходится теоретически принимать решение о способах достижения оптимального уровня согласования. Настоящее приложение должно способствовать принятию данного решения и направлено на представление о типе информации, которую изготовитель должен предоставить потенциальному потребителю.

В приложении приведены также требования к испытаниям, если для предполагаемой области применения они необходимы.

Термин «координация» включает в себя рассмотрение селективности [см. IEC 60947-1:2007/Изм. 2:2014 (пункт 2.5.23), а также 2.17.2 и 2.17.3], а также рассмотрение резервной защиты [см. IEC 60947-1:2007 (пункт 2.5.24)].

Рассмотрение селективности может быть проведено теоретически или путем испытаний (см. А.5), в то время как для проверки резервной защиты обычно требуются испытания (см. А.6).

В зависимости от выбранного критерия при проверке отключающей способности при коротком замыкании возможно указание номинальной предельной отключающей способности при коротком замыкании I_{cu} или номинальной рабочей отключающей способности при коротком замыкании I_{cs} .

А.2 Область применения и цель

Настоящее приложение служит инструкцией и формулирует требования по согласованию автоматических выключателей с другими УЗКЗ, объединенными в одной цепи, как в отношении селективности, так и резервной защиты. Цель настоящего приложения — установить:

- общие требования к согласованию автоматических выключателей с другими УЗКЗ;
- методы и испытания (если необходимо), предназначенные для проверки условий соблюдения согласования.

А.3 Общие требования к согласованию автоматического выключателя с другим УЗКЗ

А.3.1 Общие положения

Теоретически согласование должно быть таким, чтобы выключатель C_1 срабатывал один при любых значениях сверхтока вплоть до номинальной отключающей способности при коротком замыкании I_{cu} .

П р и м е ч а н и е — Если значение ожидаемого тока повреждения в данной точке установки ниже номинальной предельной отключающей способности при коротком замыкании C_1 , можно предположить, что включение в цепь УЗКЗ не связано с резервной защитой.

Практически получается следующее:

а) если значение предельного тока избирательности I_s (см. 2.17.4) слишком низкое, существует опасность ненужной потери селективности;

б) если значение ожидаемого тока повреждения в данной точке установки превышает номинальную предельную отключающую способность при коротком замыкании C_1 , УЗКЗ должен быть выбран таким образом, чтобы поведение C_1 соответствовало А.3.3, а ток согласования I_B (см. 2.17.5), при его наличии, удовлетворял требованиям А.3.2.

При возможности, УЗКЗ следует размещать со стороны питания C_1 . Если УЗКЗ размещен со стороны нагрузки, соединение между C_1 и УЗКЗ должно быть таким, чтобы свести к минимуму опасность возникновения короткого замыкания.

Примечание — Для заменяемых расцепителей все вышеуказанное применяют в каждом конкретном случае.

A.3.2 Ток согласования

С точки зрения резервной защиты ток согласования I_B не должен превышать номинальной предельной отключающей способности при коротком замыкании I_{cu} отдельного C_1 [см. А.3, перечисление а)].

A.3.3 Поведение автоматического выключателя C_1 в комбинации с другими УЗКЗ

Для всех значений максимального тока, вплоть до отключающей способности при коротком замыкании комбинации, C_1 должен соответствовать требованиям 7.2.5 IEC 60947-1:2007, а комбинация должна отвечать требованиям 7.2.1.2.4, перечисление а).

A.4 Тип и характеристики взаимодействующего УЗКЗ

По запросу изготовитель автоматического выключателя должен предоставить информацию о типе и характеристиках УЗКЗ, используемого совместно с C_1 , и о максимальном ожидаемом токе короткого замыкания, на который рассчитана комбинация, при заданном рабочем напряжении.

Подробное описание УЗКЗ, использованного для любых проведенных испытаний, изложено в соответствии с настоящим приложением, а именно: наименование изготовителя, обозначение типа, номинальное напряжение, номинальный ток и отключающая способность при коротком замыкании должны быть указаны в протоколе испытаний.

Максимальный условный ток короткого замыкания [см. IEC 60947-1:2007 (пункт 2.5.29)] не должен превышать номинальную предельную отключающую способность при коротком замыкании УЗКЗ.

Если взаимодействующим УЗКЗ является автоматический выключатель, он должен отвечать требованиям настоящего стандарта или любого другого соответствующего стандарта.

Если взаимодействующим УЗКЗ является предохранитель, он должен отвечать требованиям соответствующего стандарта на предохранители.

A.5 Проверка селективности

A.5.1 Общие сведения

Селективность, как правило, можно проверить теоретически, т. е. путем сравнения рабочих характеристик C_1 и соответствующего УЗКЗ (см. А.5.2), а также можно определить с помощью проведения испытаний (см. А.5.3).

В некоторых случаях испытания на нескольких устройствах в сочетании демонстрируют более высокий уровень I_B , чем получаемый в ходе стендовых испытаний, например, когда:

- C_1 ограничивает ток, а в C_2 не предусмотрена специальная выдержка времени;
- время размыкания УЗКЗ менее того, которое соответствует одному полупериоду.

Для того чтобы получить более эффективную селективность, когда совместное УЗКЗ является автоматическим выключателем, для C_2 иногда предусмотрена преднамеренная кратковременная выдержка.

Селективность может быть частичной [см. рисунок А.3а)] или полной до номинальной максимальной отключающей способности при коротком замыкании I_{cu} для C_1 .

Две иллюстрации полной селективности представлены на рисунках А.2а) и А.2б).

A.5.2 Учет селективности в стендовом испытании

A.5.2.1 Селективность в зоне перегрузки

В данном подпункте рассмотрены два случая в зависимости от того, является УЗКЗ автоматическим выключателем или плавким предохранителем.

а) В случае автоматических выключателей, включенных последовательно, C_1 и C_2 можно определить селективность путем сравнения характеристик.

Селективность в зоне сверхтока с задержкой времени проверяют путем сравнения характеристик время/ток. Разделение характеристик по осям времени и тока обеспечивает избирательное срабатывание C_1 относительно C_2 в этой зоне. К характеристикам применимо допустимое отклонение, которое следует учитывать. Данные изготовителя должны отражать диапазон допустимых отклонений или иным образом указывать применимое допустимое отклонение согласно требованиям настоящего стандарта.

б) В случае автоматического выключателя C_1 с плавким предохранителем в качестве УЗКЗ селективность определяют путем сравнения характеристик.

Селективность в зоне перегрузки определяют путем сравнения характеристик время/ток. Разделение характеристик по осям времени и тока обеспечивает избирательное срабатывание C_1 относительно плавкого предохранителя в этой зоне. К характеристикам применимо допустимое отклонение, которое следует учитывать. Данные изготовителя должны отражать диапазон допустимых отклонений или иным образом указывать применимое допустимое отклонение согласно требованиям стандарта, применимого к изделию.

A.5.2.2 Определение селективности в зоне тока короткого замыкания

Определение по характеристикам времени/тока селективности между двумя автоматическими выключателями в зоне тока короткого замыкания [см. рисунок A.2a)] ограничено случаем, когда в C_2 предусмотрена функция задержки по времени срабатывания при коротком замыкании, реализованная на основе электронного расцепителя.

а) В случае автоматических выключателей C_1 и C_2 , включенных последовательно, можно определить селективность путем учета сквозного тока.

Когда мгновенное расцепление C_2 зависит от электромагнитного воздействия (т. е. тепловой/магнитный или только магнитный автоматический выключатель) или в случае электронного устройства расцепления с мгновенным расцепителем, минимальный уровень селективности между двумя автоматическими выключателями в зоне тока короткого замыкания может быть определен нижеприведенным образом.

Селективность обеспечивается до уровня тока короткого замыкания, при котором пиковый проходной ток C_1 меньше пикового значения, соответствующего значению мгновенного тока короткого замыкания (I_i) C_2 с учетом допустимого отклонения.

Примечание 1 — Пример расчета селективности

$C_2 = 800$ А МССВ; $I_i = 8 - 12$ кА с.к.з (уставка 10 кА \pm 20 %); $C_1 = 125$ А МССВ.

Минимальный уровень расцепления C_2 составляет $8 \cdot 1,414 = 11,3$ кА пик.

Проходной ток C_1 при ожидаемом 15 кА с.к.з из-за ограничения тока C_1 составляет 11 кА пик по данным испытания.

Тем самым система является избирательной, как минимум, до ожидаемого 15 кА с.к.з.

Примечание 2 — Предел селективности, полученный таким способом, находится на пониженной стороне, а фактический предел, установленный данным способом, будет в большинстве случаев значительно выше.

б) Автоматический выключатель C_1 с плавким предохранителем в качестве УЗКЗ

Селективность в зоне тока короткого замыкания (см. рисунок A.1) определяют по характеристикам I^2t .

Предельный ток селективности I_s — это максимальное значение, при котором проходной I^2t автоматического выключателя ниже I^2t перед образованием дуги на плавком предохранителе. В отсутствие фактической кривой применяют указанное изготовителем значение I^2t перед образованием дуги для плавкого предохранителя.

с) Плавкий предохранитель C_1 с автоматическим выключателем в качестве УЗКЗ

Селективность в зоне мгновенного расцепления при коротком замыкании определяют по проходному току плавкого предохранителя.

Предельный ток селективности I_s — это максимальное значение, при котором пиковый проходной ток плавкого предохранителя ниже пикового значения, соответствующего мгновенному уровню расцепления I_i автоматического выключателя с учетом допуска.

A.5.2.3 Определение предельного тока селективности для конкретных условий установки

Данные о пределах селективности могут предоставляться в форме таблиц, графиков или программных медиафайлов. Данные, полученные в ходе стендовых исследований или испытаний по настоящему стандарту, будут основаны на уровне ожидаемого тока короткого замыкания на входном устройстве C_2 и предположении о том, что скоординированные устройства находятся в непосредственной близости. На практике на предел селективности будет влиять полное сопротивление между двумя устройствами. Тем самым в практической ситуации учет ожидаемого тока короткого замыкания на нижестоящем автоматическом выключателе определяет более точное значение предела избирательности.

A.5.3 Избирательность, определяемая испытанием

Пример электрической схемы для испытаний приведен на рисунке A.5, где:

- C_1 может представлять собой автоматический выключатель в соответствии с настоящим стандартом или другим стандартом МЭК или плавкий предохранитель в соответствии со стандартом МЭК для плавких предохранителей;

- уставки C_1 и C_2 установлены на максимальный мгновенный уровень, если применимо.

Испытания при других уставках расцепителей могут быть проведены по усмотрению изготовителя, и в этом случае настройки расцепителя должны быть записаны в отчет об испытаниях.

Соединительные кабели должны быть включены, как указано в 8.3.2.6.4, за исключением того, что общая длина кабелей может быть распределена между стороной питания и стороной нагрузки C_1 и C_2 , если это удобно.

Испытание должно состоять из операций O — t — CO, при этом операция CO выполняется путем замыкания нижестоящего устройства C_1 . Если нижестоящее устройство является плавким предохранителем, операцию выполняют путем замыкания C_2 .

Испытание проводят на уровне ожидаемого тока, к которому изготовителем заявлена селективность сочетания C_1 и C_2 .

Полученные результаты:

- применяют подпункт 8.3.4.1.7 IEC 60947-1:2007;

- во время операции C_1 должен сработать, а C_2 не должен расцепиться. Если во время операции контакты C_2 моментально размыкаются, время между началом короткого замыкания и окончанием размыкания контактов C_2 должно быть менее или равно 30 мс. Фактическое значение должно быть указано в отчете об испытаниях;
- должна быть подтверждена возможность размыкания контактов C_2 с помощью стандартных рабочих средств.

А.6 Проверка резервной защиты

А.6.1 Определение тока согласования

Соответствие требованиям А.3.2 можно проверить путем сравнения рабочих характеристик автоматического выключателя C_1 и взаимодействующего УЗКЗ на всех уставках автоматического выключателя C_1 и, если необходимо, на всех уставках автоматического выключателя C_2 .

А.6.2 Проверка резервной защиты

Резервная защита может быть проверена либо проведением испытаний, либо путем сравнения характеристик.

а) Проверка испытаниями

Соответствие требованиям А.3.3 обычно проверяют путем проведения испытаний по А.6.3. В этом случае должны быть соблюдены все условия испытаний, приведенные в 8.3.2.6, при регулируемых резисторах и катушках индуктивности для испытаний на короткое замыкание со стороны питания в соединении.

б) Проверка путем сравнения характеристик

На практике, если УЗКЗ является автоматическим выключателем [рисунки А.3а) и А.3б)], возможно сравнение производителем рабочих характеристик автоматического выключателя C_1 и взаимодействующего УЗКЗ, при этом особо рекомендуется учитывать:

- значение интеграла Джоуля C_1 при его I_{cu} и это же значение УЗКЗ при ожидаемом токе комбинации;
- влияние на автоматический выключатель C_1 (к примеру, дуговой энергии, максимального пикового тока, тока отсечки) при пиковом рабочем токе УЗКЗ.

Пригодность соединения можно оценивать по полной максимальной рабочей характеристике I^2t УЗКЗ в диапазоне от номинальной отключающей способности при коротком замыкании I_{cu} от C_1 до ожидаемого тока короткого замыкания данного назначения, но не более максимального допустимого I^2t для C_1 при его номинальной отключающей способности при коротком замыкании или другом, более низком предельном значении, указанном изготовителем.

Примечание — Если взаимодействующим УЗКЗ является предохранитель, теоретическое значение ограничивают I_{cu} для автоматического выключателя C_1 .

А.6.3 Испытания для проверки резервной защиты

Если автоматический выключатель C_1 оснащен регулируемыми максимальными расцепителями тока, рабочие характеристики должны соответствовать минимальным уставкам по времени и току.

Если автоматический выключатель C_1 может быть оснащен максимальными расцепителями мгновенного действия, то применяемые рабочие характеристики должны соответствовать характеристикам C_1 , оснащенного такими расцепителями.

Если взаимодействующим УЗКЗ является автоматический выключатель C_2 , оснащенный регулируемыми максимальными расцепителями, применяемые рабочие характеристики должны соответствовать максимальным уставкам по времени и току.

Если взаимодействующее УЗКЗ состоит из комплекта предохранителей, испытание каждый раз следует проводить на новом комплекте предохранителей, даже если один из них во время предыдущих испытаний функционирует в установленном режиме.

При необходимости, должны быть использованы соединительные провода, как указано в 8.3.2.6.4, за исключением того, что если взаимодействующее УЗКЗ является автоматическим выключателем C_2 , кабель полной длины (75 см), связанный с данным автоматическим выключателем, может быть установлен со стороны питания (см. рисунок А.4).

Каждое испытание должно состоять из цикла операций О— t —СО, выполняемых в соответствии с 8.3.5; операцию СО выполняют для автоматического выключателя C_1 .

Испытание проводят с максимальным ожидаемым током для предлагаемого назначения. Он не должен превышать номинальный условный ток короткого замыкания [см. IEC 60947-1:2007/Изм. 2:2014 (пункт 4.3.6.4)].

Дальнейшее испытание должно быть проведено при значении ожидаемого тока, равном номинальной отключающей способности при коротком замыкании I_{cu} или I_{cs} C_1 , для которого может быть использован новый образец автоматического выключателя C_1 , а также если взаимодействующим УЗКЗ является автоматический выключатель — новый образец C_2 .

Во время каждой операции:

а) если взаимодействующим УЗКЗ является автоматический выключатель C_2 :

- или C_1 и C_2 должны сработать при обоих испытательных токах, тогда дальнейших испытаний не требуется. Это общий случай, и он гарантирует только резервную защиту;

- или C_1 должен сработать, а C_2 должен быть в замкнутом положении в конце каждой операции при обоих испытательных токах, тогда не требуется дальнейших испытаний.

При этом требуется, чтобы контакты C_2 кратковременно размыкались во время каждой операции. В этом случае обеспечивается восстановление подачи питания в дополнение к резервной защите [см. рисунок А.3а), примечание 1]. Длительность прерывания подачи питания, при наличии, должна быть зарегистрирована,

- C_1 должен сработать при более низком испытательном токе, или C_1 и C_2 должны сработать при более высоком испытательном токе.

При этом требуется, чтобы контакты автоматического выключателя C_2 кратковременно размыкались при более низком токе. Дополнительные испытания должны быть проведены при промежуточных токах для установления наименьшего тока, при котором C_1 и C_2 срабатывают, вплоть до тока, при котором обеспечивается восстановление подачи питания;

b) если взаимодействующим УЗКЗ является предохранитель (или комплект предохранителей):

- в однофазной цепи по крайней мере один предохранитель должен перегореть;

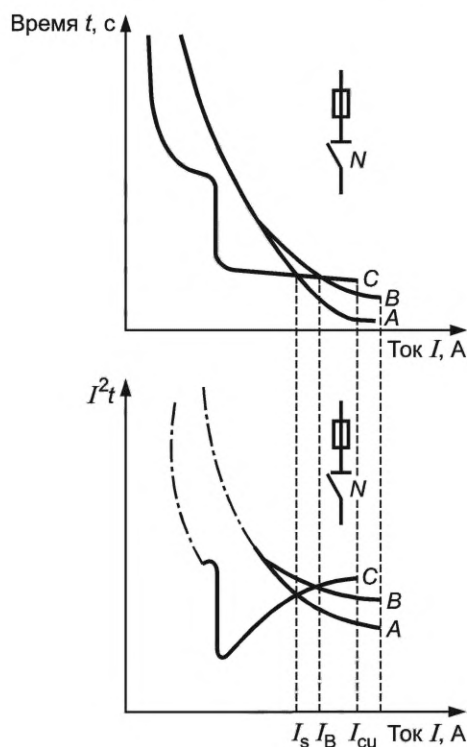
- в многофазной цепи либо должны перегореть два предохранителя или более, либо один предохранитель должен перегореть, а автоматический выключатель C_1 — сработать.

A.6.4 Ожидаемые результаты

По IEC 60947-1:2007 (пункт 8.3.4.1.7 и 8.3.2.6.7) применяют первый абзац этого стандарта со следующим дополнением.

В результате испытаний, если C_1 является автоматическим выключателем, он должен соответствовать 8.3.5.4 и 8.3.5.5; если C_1 — предохранитель, он должен соответствовать применимым требованиям IEC 60269-1.

Кроме того, если взаимодействующим УЗКЗ является автоматический выключатель C_2 , следует проверить вручную или другим соответствующим способом, что контакты автоматического выключателя C_2 не оплавилась.



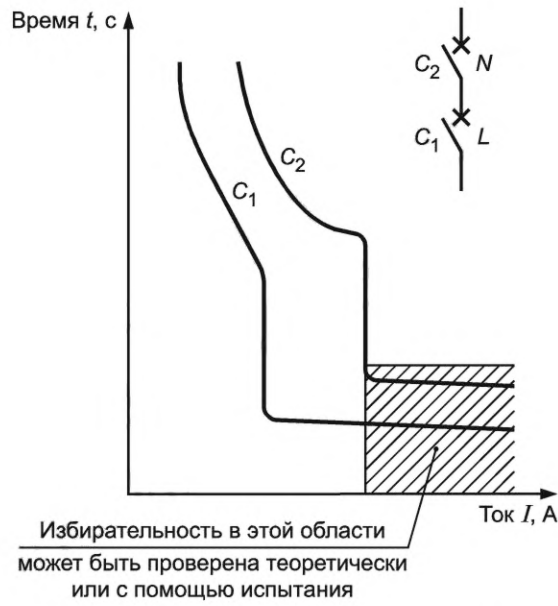
I — ожидаемый ток короткого замыкания; I_{cu} — номинальная предельная отключающая способность при коротком замыкании (см. 4.3.6.2.2); I_s — предельный ток селективности (см. 2.17.40); I_B — ток согласования (см. 2.17.5); A — преддуговая характеристика плавкого предохранителя; B — рабочая характеристика плавкого предохранителя; C — рабочая характеристика автоматического выключателя без ограничения тока N (время отключения/ток и I^2t /ток)

Примечания

1 A считают нижним пределом, B и C — верхними пределами.

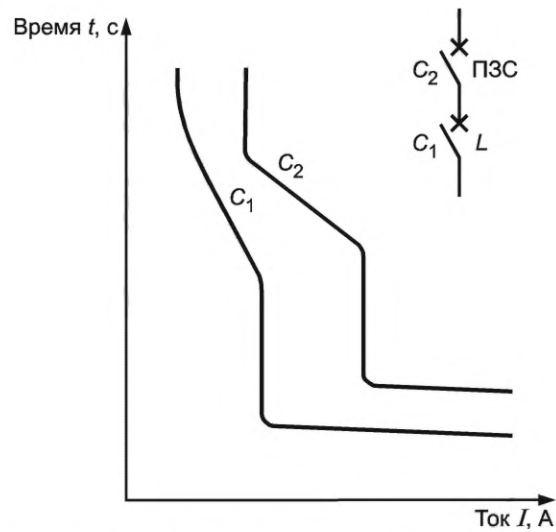
2 Неадиабатическая зона для I^2t показана пунктиром.

Рисунок А.1 — Согласование по сверхтокам между автоматическим выключателем и предохранителем или резервной защитой, осуществляемой предохранителем, рабочие характеристики



C_1 — токоограничивающий выключатель L (характеристика времени отключения);
 C_2 — ограничитель тока или автоматический выключатель без ограничения тока N (характеристика срабатывания). Значения I_{cu} не указаны

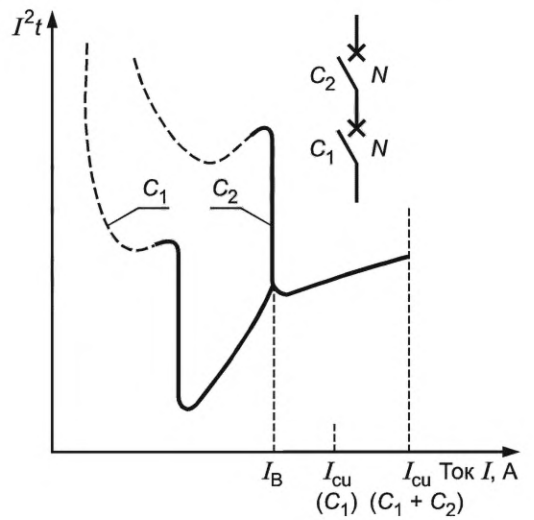
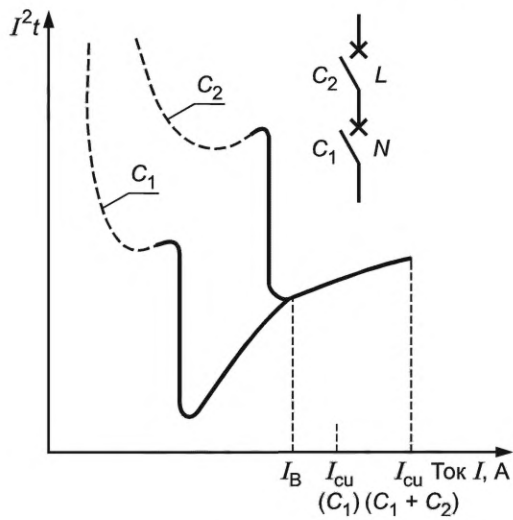
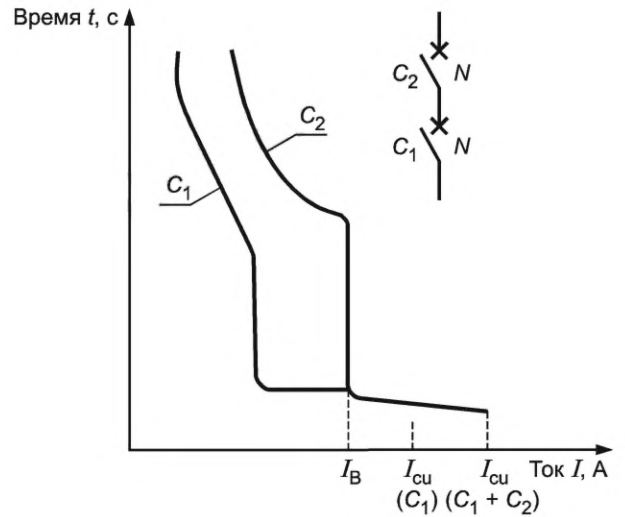
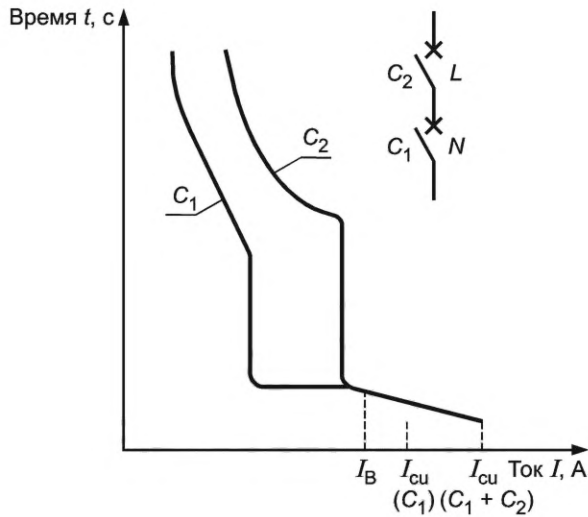
Рисунок А.2а) — Токоограничивающий выключатель на выходе



C_1 — автоматический выключатель без ограничения тока N (характеристика времени отключения); C_2 — автоматический выключатель с преднамеренной задержкой срабатывания (ПЗС) (характеристика срабатывания). Значения I_{cu} не указаны

Рисунок А.2б) — Выходной автоматический выключатель без ограничителя тока

Рисунок А.2 — Полная селективность между двумя выключателями



C_1 — автоматический выключатель без ограничения тока N ;
 C_2 — токоограничивающий выключатель L

C_1, C_2 — автоматические выключатели без ограничения тока N ; I_B — ток согласования

Примечания

- 1 При необходимости, восстанавливают подачу питания посредством C_2 .
- 2 $I_{cu}(C_1 + C_2) \leq I_{cu}(C_2)$.
- 3 Для значений $I > I_B$ графиком является график комбинации (жирная линия), данные для которого получены при испытании.

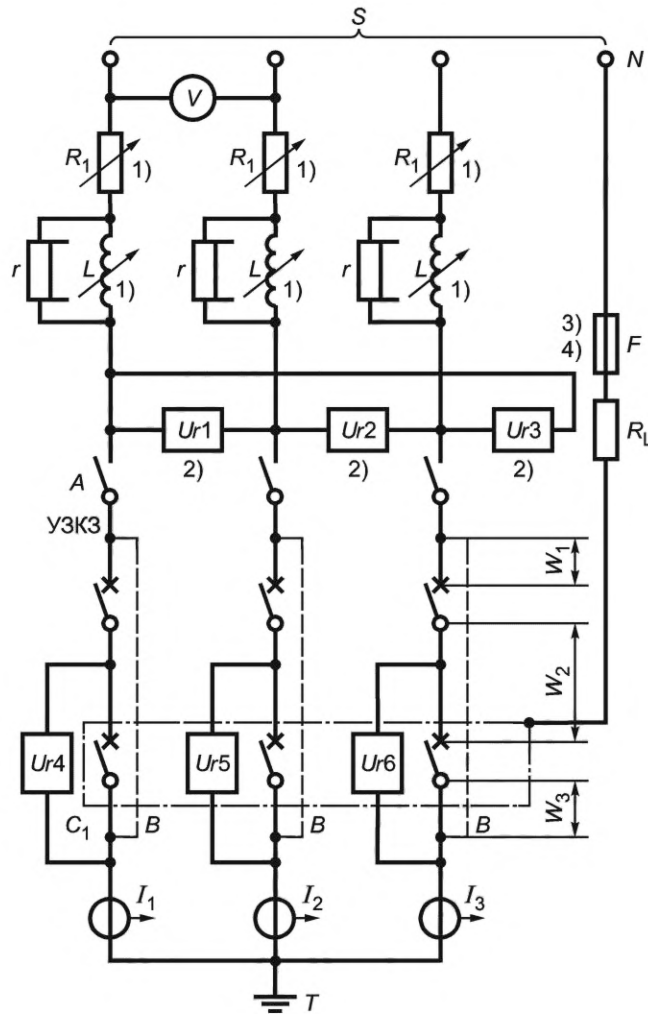
Примечания

- 1 При необходимости, восстанавливают подачу питания посредством C_2 .
- 2 $I_{cu}(C_1 + C_2) \leq I_{cu}(C_2)$.
- 3 Для значений $I > I_B$ графиком является график комбинации (жирная линия), данные для которого получены при испытании.

Рисунок А.3а) — Токоограничивающий выключатель на входе

Рисунок А.3б) — Выключатель на входе без ограничения тока

Рисунок А.3 — Резервная защита автоматическим выключателем.
 Рабочие характеристики



S — источник питания; V — вольтметр; $Ur1, Ur2, Ur3, Ur4, Ur5, Ur6$ — датчики напряжения; I_1, I_2, I_3 — датчики тока; L — реакторы; F — плавкий элемент [IEC 60947-1:2007, пункт 8.3.4.1.2, перечисление d)]; R_1 — регулируемый резистор; R_L — сопротивление, ограничивающее ток повреждения; A — замыкающее устройство; B — временные перемычки для калибровки; W_1 — кабель длиной 75 см, калиброванный для УЗКЗ; W_2 — кабель длиной 50 см, калиброванный для C_1 ; W_3 — кабель длиной 25 см, калиброванный для C_1 ; УЗКЗ — автоматический выключатель C_2 или комплект из трех плавких предохранителей; N — нейтраль источника питания (или искусственная нейтраль); T — земля, только одна точка заземления (со стороны нагрузки или источника питания); r — независимое сопротивление [IEC 60947-1:2007, пункт 8.3.4.1.2, перечисление b)]

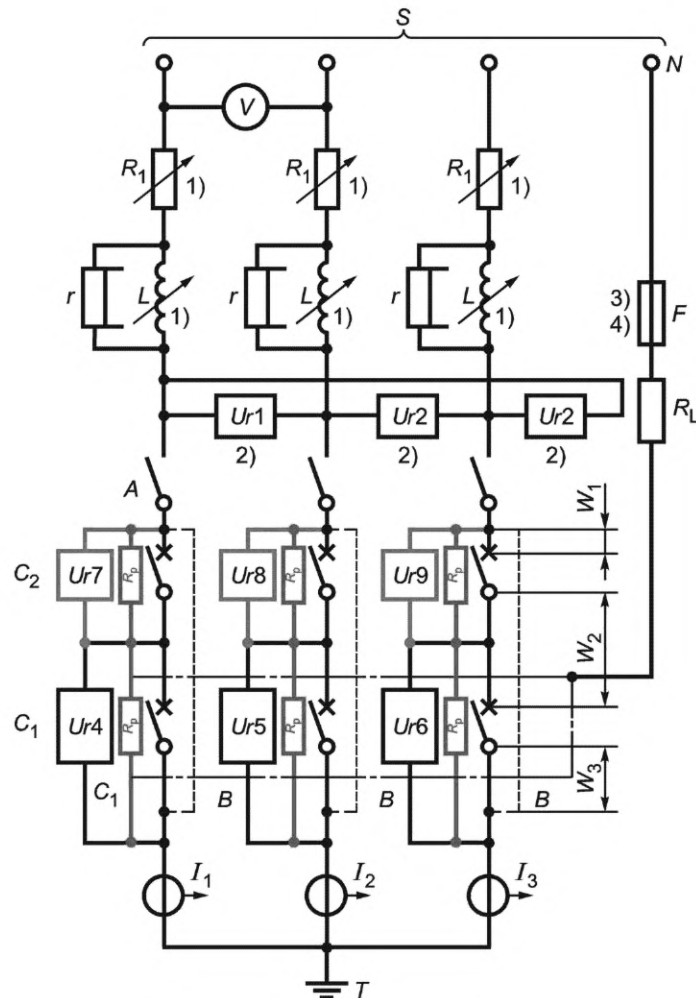
Примечание 1 — Регулируемые нагрузки R_1 и L могут размещаться либо с высоковольтной, либо с низковольтной стороны цепи питания; замыкающее устройство A размещают с низковольтной стороны.

Примечание 2 — $Ur1, Ur2, Ur3$ могут альтернативно подсоединены между фазой и нейтралью.

Примечание 3 — Если устройства предназначены для использования в фазозаземленной сети, F должен быть подсоединен к одной фазе питания.

Примечание 4 — В США и Канаде (см. 4.3.2.1, примечание) плавкий элемент F должен быть подключен:
 - к одной фазе питания для оборудования, маркированного одним значением U_g ;
 - нейтралю для оборудования, маркированного двойным напряжением.

Рисунок А.4 — Пример испытательной цепи для испытаний на отключающую способность при условном токе короткого замыкания, показывающий схему соединений для трехполюсного автоматического выключателя C_1



S — источник питания; $Ur1, Ur2, Ur3, Ur4, Ur5, Ur6, Ur7, Ur8, Ur9$ — датчики напряжения; V — вольтметр; A — замыкающее устройство; R_1 — регулируемый резистор; N — нейтраль источника питания (или искусственная нейтраль); F — плавкий элемент [IEC 60947-1:2007, пункт 8.3.4.1.2, перечисление d)]; L — реакторы; R_L — сопротивление, ограничивающее ток повреждения; R_p — поляризующие резисторы; B — временные перемычки для калибровки; I_1, I_2, I_3 — датчики тока; T — земля, только одна точка заземления (со стороны нагрузки или источника питания); r — независимое сопротивление [IEC 60947-1:2007, пункт 8.3.4.1.2, перечисление b)]; W_1 — кабель длиной 75 см, калиброванный для C_2 ; $W_2 + W_3$ — кабель длиной 75 см, калиброванный для C_1 (см. А.5.2); C_1, C_2 — испытуемые автоматические выключатели

Регулируемые нагрузки R_1 и L могут быть размещены либо с высоковольтной, либо с низковольтной стороны цепи питания; замыкающее устройство A размещают с низковольтной стороны.

$Ur1, Ur2, Ur3$ могут альтернативно подсоединены между фазой и нейтралью.

Если устройства предназначены для использования в фазозаземленной сети, F должен быть подсоединен к одной фазе питания.

Примечание 1 — В США и Канаде (см. пункт 4.3.2.1, примечание) плавкий элемент F должен быть подключен:

- к одной фазе питания для оборудования, маркированного одним значением U_e ;
- нейтрали для оборудования, маркированного двойным напряжением.

Примечание 2 — Поляризационные резисторы позволяют определять время размыкания контактов для двух устройств последовательно, причем это значение достаточно велико, чтобы не влиять на испытуемые устройства.

Рисунок А.5 — Пример испытательной цепи для проверки селективности

Приложение В
(обязательное)

**Автоматические выключатели со встроенными защитными устройствами,
управляемыми током утечки**

В.1 Общие требования

В.1.1 Введение

Устройства, управляемые током утечки, применяют для защиты от поражения электрическим током.

Такие устройства часто применяют в сочетании или в качестве неотъемлемой части автоматического выключателя, выполняя при этом двойную функцию, а именно:

- обеспечение защиты установок от перегрузок и токов короткого замыкания;
- обеспечение защиты персонала от косвенного прикосновения, т. е. при опасном увеличении потенциала земли вследствие повреждения изоляции.

Устройства, управляемые током утечки, могут также обеспечивать дополнительную защиту от пожаров или поражения электрическим током, возникающих вследствие длительного протекания тока повреждения без срабатывания устройства защиты от сверхтоков.

Устройства, срабатывающие при протекании тока утечки, имеющие номинальный отключающий ток утечки не более 30 мА, могут быть также использованы в качестве средства дополнительной защиты при прямом контакте в случае выхода из строя соответствующих защитных средств.

Требования к установке таких устройств определены в разных разделах серии стандартов IEC 60364.

Настоящее приложение базируется в основном на наиболее значимых требованиях IEC 60755, IEC 61008-1 и IEC 61009-1.

В.1.2 Область применения и цель

Настоящее приложение распространяется на автоматические выключатели, обеспечивающие защиту от тока утечки (АВОТ). Оно учитывает требования к тем аппаратам, которые одновременно выполняют функцию обнаружения тока утечки, сравнения его величины с заданной величиной и отключения защищаемой цепи, когда ток утечки превосходит эту величину.

Настоящее приложение распространяется:

- на автоматические выключатели, соответствующие настоящему стандарту, неотъемлемым признаком которых является выполнение функции отключения тока утечки (далее — встроенные автоматические выключатели защиты от тока утечки);

- АВОТ, состоящие из комбинации устройства защиты от тока утечки автоматического выключателя, соответствующего настоящему стандарту; их соединение, как механическое, так и электрическое, может быть выполнено либо в заводских условиях, либо в условиях эксплуатации потребителем по инструкциям изготовителя.

Настоящее приложение учитывает требования к АВОТ, относящиеся к электромагнитной совместимости (ЭМС).

Примечание — Устройство обнаружения тока в нулевом проводнике, при его наличии, может быть расположено вне автоматического выключателя или комбинации в зависимости от условий.

Настоящее приложение распространяется только на АВОТ, предназначенные для использования в цепях переменного тока.

Функция отключения тока утечки АВОТ с учетом требований настоящего приложения может быть как зависимой, так и независимой от напряжения сети. На АВОТ, зависящие от вспомогательного источника питания переменного тока, положения настоящего приложения не распространяются.

Данное приложение включает в свою область применения оборудование, в котором токочувствительные устройства (за исключением устройств обнаружения тока в нулевом проводнике) или устройства программирования установлены отдельно от автоматического выключателя.

Требования к таким устройствам приведены в приложении М.

Целью настоящего приложения является установление:

- a) специфических характеристик тока утечки;
- b) специфических требований, которым должны соответствовать АВОТ:
 - в нормальных и аварийных условиях эксплуатации (при появлении тока утечки в цепи),
 - аномальных условиях цепи по причине тока утечки или иной;
- c) тех испытаний, которые следует проводить для проверки соответствия требованиям перечисления b) по определенным методикам испытаний;
- d) необходимого перечня данных об аппаратах.

В.2 Определения

В дополнение к разделу 2 используют нижеприведенные определения.

В.2.1 Определения, относящиеся к токам, стекающим с токоведущих частей, находящихся под напряжением, в землю

В.2.1.1 ток замыкания на землю (earth fault current): Ток, уходящий в землю вследствие повреждения изоляции.

[IEC 60050-442:1998, 442-01-23]

В.2.1.2 ток утечки (earth leakage current): Ток, проходящий в землю или на сторонние проводящие части в электрически неповрежденной цепи.

[IEC 60050-442:1998, 442-01-24]

В.2.2 Определения, относящиеся к питанию АВОТ

В.2.2.1 подводимая величина (energizing quantity): Электрическая величина, которая сама по себе или совместно с другими электрическими величинами должна быть приложена к АВОТ, чтобы он мог выполнять свои функции в заданных условиях.

В.2.2.2 входная подводимая величина (energizing input-quantity): Электрическая величина, вызывающая отключение АВОТ в заданных условиях.

Примечание — К таким условиям может относиться, например, обеспечение электропитания некоторых вспомогательных элементов.

[IEC 60050-442:1998, 442-05-58]

В.2.2.3 ток утечки I_{Δ} (residual current): Действующее значение векторной суммы токов, протекающих в первичной цепи АВОТ.

[IEC 60050-442:1998, 442-05-19]

В.2.2.4 отключающий ток утечки (residual operating current): Значение тока утечки, вызывающего отключение АВОТ в заданных условиях эксплуатации.

[IEC 60050-442:1998, 442-05-20]

В.2.2.5 неотключающий ток утечки (residual non-operating current): Значение тока утечки, при котором и ниже которого АВОТ в заданных условиях не отключается.

[IEC 60050-442:1998, 442-05-21]

В.2.3 Определения, относящиеся к работе с различными функциями АВОТ

В.2.3.1 автоматический выключатель со встроенной защитой, управляемой током утечки; АВОТ (circuit-breaker incorporating residual current protection): Выключатель (см. 2.1), предназначенный для размыкания контактов в том случае, когда значение тока утечки достигает заданной величины в определенных условиях.

В.2.3.2 АВОТ, функционально не зависящие от напряжения источника питания (CBR functionally independent of line voltage): АВОТ, для которых функции обнаружения, сравнения и отключения (см. В.2.3.6) не зависят от напряжения источника питания.

В.2.3.3 АВОТ, функционально зависящие от напряжения источника питания (CBR functionally dependent of line voltage): АВОТ, для которых функции обнаружения, сравнения и отключения (см. В.2.3.6) зависят от напряжения источника питания.

Примечание — Подразумевается, что напряжение источника питания прикладывается к АВОТ для обнаружения, сравнения или отключения.

В.2.3.4 обнаружение (detection): Функция, состоящая в обнаружении тока утечки.

Примечание — Данная функция может выполняться, например, трансформатором и интегрирует векторное суммирование токов.

[IEC 60050-442:1998, 442-05-24]

В.2.3.5 сравнение (evaluation): Функция, обеспечивающая возможность срабатывания АВОТ в том случае, когда обнаруженный ток утечки превышает заранее установленное значение в определенных заданных условиях.

[IEC 60050-442:1998, 442-05-25]

В.2.3.6 отключение (interruption): Функция, состоящая из автоматического приведения главных контактов АВОТ из замкнутого положения в разомкнутое, при этом прерывая ток, проходящий через них.

[IEC 60050-442:1998, 442-05-26]

В.2.3.7 предельное время неотключения (limiting non-actuating time): Максимальный промежуток времени, в течение которого через АВОТ можно пропускать ток утечки, превышающий номинальный неотключающий ток утечки, не вызывая отключения АВОТ.

[IEC 60050-442:1998, 442-05-23]

В.2.3.8 АВОТ с задержкой времени (time-delay CBR): АВОТ, специально предназначенные для обеспечения заранее заданного предельного времени неотключения, соответствующего данному значению тока утечки.

Примечание — АВОТ с задержкой времени может быть или не быть с обратозависимой характеристикой по времени/току.

[IEC 60050-442:1998, 442-05-05]

В.2.3.9 АВОТ с возвращаемым в исходное положение устройством тока утечки (reset-CBR): АВОТ с устройством тока утечки, которое для восстановления способности оперирования при возникновении дифференциального тока должно быть преднамеренно возвращено в исходное положение средствами, отличающимися от органов управления.

[IEC 60050-442:1998, 442-05-10]

В.2.3.10 устройство эксплуатационного контроля (test device): Устройство, имитирующее аварийный ток утечки для проверки работоспособности АВОТ.

В.2.4 Определения, относящиеся к значениям и диапазонам подводимых величин

В.2.4.1 предельное значение тока неотключения в случае однофазной нагрузки (limiting value of the non-operating over-current in the case of single-phase load): Максимальное значение тока, который в отсутствие тока утечки может протекать через АВОТ (независимо от количества полюсов), не вызывая его отключения.

Примечание — См. В.7.2.7.

В.2.4.2 предельное значение тока неотключения в случае симметричной нагрузки (limiting value of the non-operating current in the case of a balanced load): Максимальное значение тока, который при отсутствии повреждения корпуса или заземления может проходить в цепи контролируемого АВОТ с симметричной нагрузкой (с любым количеством полюсов), не вызывая его срабатывания.

В.2.4.3 способность включения и отключения тока утечки в условиях короткого замыкания (residual short-circuit making and breaking capacity): Значение переменной составляющей ожидаемого тока утечки в условиях короткого замыкания, который АВОТ способен включать, пропускать в течение своего времени отключения и отключать при заданных условиях эксплуатации и поведения.

В.3 Классификация

В.3.1 По методу управления функцией тока утечки

В.3.1.1 АВОТ, функционально не зависящие от напряжения источника питания (см. В.2.3.2).

В.3.1.2 АВОТ, функционально зависящие от напряжения источника питания (см. В.2.3.3 и В.7.2.11).

В.3.1.2.1 Отключающиеся автоматически при отказе источника питания с задержкой времени или без нее.

В.3.1.2.2 Не отключающиеся автоматически при отказе источника питания.

Примечание — Классификация в этом подпункте включает АВОТ, которые не могут срабатывать автоматически, когда не существует опасной ситуации.

В.3.2 Классификация по возможности регулирования тока утечки

В.3.2.1 АВОТ нерегулируемые

В.3.2.2 АВОТ, регулируемые с несколькими уставками рабочего тока утечки (см. примечание В.4.1.1.1)

АВОТ может иметь несколько уставок либо уставки с дискретным регулированием или с плавным регулированием уставки.

В.3.3 Классификация по задержке времени отключения тока утечки

В.3.3.1 АВОТ без задержки времени

В.3.3.2 АВОТ с задержкой времени (см. В.2.3.8)

В.3.3.2.1 АВОТ с нерегулируемой задержкой времени

В.3.3.2.2 АВОТ с регулируемой задержкой времени

АВОТ может иметь несколько настроек рабочего тока утечки либо уставки с дискретным регулированием или с плавным регулированием.

В.3.4 Классификация в зависимости от поведения постоянной составляющей

В.3.4.1 АВОТ типа АС (см. В.4.4.1)

В.3.4.2 АВОТ типа А (см. В.4.4.2)

В.4 Характеристики АВОТ в части функции тока утечки

В.4.1 Номинальные значения

В.4.1.1 Номинальный отключающий ток утечки $I_{\Delta n}$

Действующее значение синусоидального отключающего тока утечки (см. В.2.2.4), указанное для АВОТ изготовителем, при котором АВОТ должен отключаться в заданных условиях.

Примечание — Для регулируемых АВОТ отключающий ток утечки наибольшей уставки служит для обозначения его номинала. Несмотря на это следует руководствоваться положениями раздела В.5, касающимися маркировки.

В.4.1.2 Номинальный неотключающий ток утечки $I_{\Delta n0}$

Действующее значение синусоидального неотключающего тока утечки (см. В.2.2.5), указанное для АВОТ изготовителем, при котором АВОТ не должен отключаться в заданных условиях.

В.4.1.3 Номинальная включающая и отключающая способности при токе утечки в условиях короткого замыкания $I_{\Delta m}$

Действующее значение переменной составляющей ожидаемого тока утечки (см. В.2.4.3), указанное для АВОТ изготовителем, которое АВОТ может включать, проводить и отключать в заданных условиях.

В.4.2 Предпочтительные и предельные значения

В.4.2.1 Предпочтительные значения номинального отключающего тока утечки $I_{\Delta n}$

Предпочтительными значениями номинального отключающего тока утечки являются: 0,006; 0,01; 0,03; 0,1; 0,3; 0,5; 1; 3; 10; 30 А.

Могут потребоваться более высокие значения.

Значение $I_{\Delta n}$ может быть выражено в процентах от номинального тока.

В.4.2.2 Минимальное значение номинального неотключающего тока утечки $I_{\Delta n0}$

Минимальным значением номинального неотключающего тока утечки является $0,5 I_{\Delta n}$.

В.4.2.3 Предельное значение неотключающего тока при однофазной нагрузке

Предельное значение неотключающего тока при однофазной нагрузке должно соответствовать требованиям В.7.2.7.

В.4.2.4 Рабочие характеристики

В.4.2.4.1 АВОТ без задержки времени

Рабочая характеристика АВОТ без задержки времени приведена в таблице В.1.

Т а б л и ц а В.1 — Рабочая характеристика АВОТ без задержки времени

Ток утечки	$I_{\Delta n}$	$2 I_{\Delta n}$	$5 I_{\Delta n}^{\text{a)}$	$10 I_{\Delta n}^{\text{b)}$
Максимальное время отключения, с	0,30	0,15	0,04	0,04
<p>a) Для АВОТ с $I_{\Delta n} \leq 30$ мА в качестве альтернативы к $5 I_{\Delta n}$ можно применять ток 0,25 мА.</p> <p>b) 0,5 А, если ток 0,25 А использован по сноске^{a)}.</p>				

АВОТ, имеющие $I_{\Delta n} < 30$ мА, должны быть без задержки времени.

В.4.2.4.2 АВОТ с задержкой времени

В.4.2.4.2.1 Предельное время неотключения (см. В.2.3.7)

Для АВОТ с задержкой времени предельное время неотключения отнесено к $2 I_{\Delta n}$ и должно быть указано изготовителем.

Минимальное предельное время неотключения при $2 I_{\Delta n}$ составляет 0,06 с.

Предпочтительными значениями предельного времени неотключения при $2 I_{\Delta n}$ являются: 0,06; 0,1; 0,2; 0,3; 0,4; 0,5; 1 с.

В.4.2.4.2.2 Рабочая характеристика

Для АВОТ, имеющих предельное время неотключения более 0,06 с, изготовитель должен указать максимальное время отключения при $I_{\Delta n}$, $2 I_{\Delta n}$, $5 I_{\Delta n}$ и $10 I_{\Delta n}$.

Для АВОТ, предельное время неотключения которых составляет 0,06 с, рабочая характеристика приведена в таблице В.2.

Т а б л и ц а В.2 — Рабочая характеристика АВОТ с задержкой времени, имеющего предельное время неотключения 0,06 с

Ток утечки	$I_{\Delta n}$	$2 I_{\Delta n}$	$5 I_{\Delta n}$	$10 I_{\Delta n}$
Максимальное время отключения, с	0,50	0,20	0,15	0,15

Если АВОТ имеет обратнoзависимую характеристику по времени/току, то изготовитель должен указать характеристику по току утечки/времени отключения.

В.4.3 Значение номинальной отключающей способности тока утечки в условиях короткого замыкания

Минимальное значение $I_{\Delta m}$ составляет 25 % от $I_{\Delta cu}$.

Более высокие значения могут быть проверены и указаны изготовителем.

В.4.4 Рабочие характеристики в случае замыкания на землю при наличии или отсутствии постоянной составляющей

В.4.4.1 АВОТ типа АС

АВОТ, который обеспечивает отключение при синусоидальных переменных токах утечки в отсутствие постоянной составляющей, внезапно появляющихся или медленно нарастающих.


В.4.4.2 АВОТ типа А

АВОТ, который обеспечивает отключение при синусоидальных переменных токах утечки в присутствии заданных пульсирующих постоянных составляющих, внезапно появляющихся или медленно нарастающих.


В.5 Маркировка


Каждый АВТО должен иметь стойкую маркировку.

а) В дополнение к маркировке, приведенной в 5.2, на встроенных АВТО (см. В.1.1) должны быть маркированы и четко видимы в установленном положении аппарата следующие данные:

- номинальный отключающий ток утечки $I_{\Delta n}$;
- уставки отключающего тока утечки, при их наличии;
- предельное время неотключения при $2 I_{\Delta n}$ для АВТО с задержкой времени — символом Δt , за которым следует значение предельного времени неотключения, выраженное в миллисекундах, или, если предельное время неотключения составляет 0,06 с, — символом ;

- орган управления устройством эксплуатационного контроля, где необходимо, буквой «Т» (см. также В.7.2.6);
- рабочая характеристика в случае токов утечки в присутствии или в отсутствие постоянной составляющей:

- для АВТО типа АС — символом ;

- для АВТО типа А — символом .


б) Должны быть маркированы на устройстве тока утечки и четко видимы в установленном положении следующие данные:


- номинальное напряжение, если оно отличается от номинального напряжения автоматического выключателя;
- значение (или диапазон значений) номинальной частоты, если отличается от указанной для автоматического выключателя;

- указание о том, что $I_n \leq \dots A$ (где $I_{\Delta n}$ — максимальный номинальный ток автоматического выключателя, с которым может соединяться устройство тока утечки);

- номинальный отключающий ток утечки $I_{\Delta n}$;
- уставки отключающего тока утечки, где имеются;
- предельное время неотключения, как указано в перечислении а);
- орган управления устройством эксплуатационного контроля, как указано в перечислении а);
- рабочая характеристика в случае токов утечки в присутствии или в отсутствие постоянной составляющей, как указано в перечислении а);

- рабочая характеристика в случае токов утечки при наличии или в отсутствие составляющей постоянного тока:

- для АВТО типа А — символом .

- для АВТО типа АС — символом .

с) Должны быть маркированы на устройстве тока утечки и четко видимы после сборки с автоматическим выключателем следующие данные:

- наименование изготовителя или торговая марка;
- обозначение типа или серийный номер;
- обозначение автоматического(их) выключателя(ей), с которым(и) может быть соединено устройство тока утечки, если неправильная сборка (которая могла бы сделать защиту неэффективной) не исключена конструктивно;
- IEC 60947-2;
- соответствие при использовании только с трехфазным источником питания, которая обозначена

символом .

д) Должны быть маркированы на едином АВТО или устройстве тока утечки, в зависимости от применения, или представлены в документации изготовителя следующие данные:

- номинальная включающая и отключающая способности при токе утечки в условиях короткого замыкания $I_{\Delta m}$, если она более 25 % от I_{cu} (см. В.4.3);

- схема соединений, включая соединения испытательной цепи, и, если необходимо, соединения сети для АВТО, зависящих от напряжения источника питания;

- значение номинального неотключающего тока утечки $I_{\Delta m}$, если более чем $0,5 I_{\Delta m}$.

е) Следующие данные должны быть представлены в документации изготовителя:

- соответствие для применения:
- только в трехфазных системах;
- в трехфазных и однофазных системах.

В.6 Нормальные условия эксплуатации, монтажа и транспортирования

В соответствии с разделом 6.

В.7 Требования к конструкции и работоспособности**В.7.1 Требования к конструкции**

Должна быть исключена возможность изменения рабочей характеристики АВОТ, кроме способа, специально предназначенного для регулировки номинального отключающего тока утечки или уставки задержки времени.

АВОТ, состоящий из автоматического выключателя, должен иметь такую конструкцию, чтобы:

- в соединительную систему устройства тока утечки с автоматическим выключателем не были включены механические и/или электрические соединения, которые могут оказать отрицательное воздействие на монтаж или нанести вред потребителю;

- присоединение устройства тока утечки не оказало отрицательного воздействия на нормальную работу и характеристики автоматического выключателя;

- устройство тока утечки не поддерживало длительного повреждения, обусловленного токами короткого замыкания во время испытательных циклов.

В.7.2 Требования к работоспособности**В.7.2.1 Действие при токе утечки**

АВОТ должен автоматически отключиться под действием любого тока утечки на землю или тока замыкания на землю, равного или превышающего номинальный отключающий ток утечки в течение времени, превышающем время неотключения.

Срабатывание АВОВ должно удовлетворять требованиям по времени, указанным в В.4.2.4. Соответствие проверяют испытанием по В.8.1.1.

В.7.2.2 Номинальная включающая и отключающая способности при токе утечки в условиях короткого замыкания $I_{\Delta n}$

АВОТ должен соответствовать требованиям к испытанию, приведенным в В.8.10.

В.7.2.3 Работоспособность

АВОТ должен удовлетворять испытаниям по В.8.1.1.1.

В.7.2.4 Воздействие условий окружающей среды

АВОТ должен работать удовлетворительно, принимая во внимание воздействие условий окружающей среды. Соответствие проверяют путем проведения испытания по В.8.11.

В.7.2.5 Электрическая прочность изоляции

АВОТ должны выдерживать испытания по В.8.3.

В.7.2.6 Устройство эксплуатационного контроля

АВОТ, предназначенные для защиты от поражения электрическим током, должны быть снабжены устройством эксплуатационного контроля, имитирующим прохождение тока утечки через устройство его обнаружения для обеспечения периодического контроля работоспособности АВОВ.

Устройство эксплуатационного контроля должно удовлетворять испытаниям по В.8.4.

На защитный проводник, при его наличии, не должно подаваться напряжение при работе устройства эксплуатационного контроля.

Не должно быть возможным питание в защищаемой цепи при использовании устройства эксплуатационного контроля, когда АВОВ находится в отключенном положении.

Устройство эксплуатационного контроля не должно быть единственным средством, осуществляющим операцию отключения, и не предназначено для использования в этой функции.

Орган управления устройством эксплуатационного контроля должен быть маркирован буквой «Т». Он должен быть предпочтительно светлого цвета, но не красного и не зеленого.

Примечание — Устройство эксплуатационного контроля предназначено только для проверки функции отключения, но не значений, при которых осуществляется эта функция, т. е. номинального отключения тока утечки и времени отключения.

В.7.2.7 Предельное значение неотключающего тока при однофазной нагрузке

АВОТ должны выдерживать без отключения наименьшее из двух значений сверхтока:

- $6 I_{\Delta n}$;

- 80 % максимальной уставки расцепителя тока короткого замыкания.

Соответствие проверяют путем проведения испытания по В.8.5.

Однако это испытание не является обязательным для АВОВ категории селективности В, так как соответствие требованиям данного подпункта проверяют во время цикла испытаний IV (или комбинированного цикла испытаний).

Примечание — Испытания при многофазных уравновешенных нагрузках не являются обязательными, так как считают, что на них распространяются требования настоящего пункта.

В.7.2.8 Устойчивость АВОВ к нежелательному отключению вследствие импульсов токов, вызванных импульсными напряжениями

В.7.2.8.1 Устойчивость к нежелательному отключению при возникновении емкостной сетевой нагрузки

АВОТ должны выдерживать испытание по В.8.6.2.

В.7.2.8.2 Устойчивость к нежелательному отключению в случае искрения без последующего тока АВТО должны выдерживать испытание по В.8.6.3.

В.7.2.9 Поведение АВТО типа А в случае тока замыкания на землю, содержащего постоянную составляющую

В случае тока замыкания на землю, содержащего постоянную составляющую, АВТО должен быть работоспособным при значениях максимального времени отключения, указанных в таблицах В.1 и В.2, что более соответствует, однако указанные значения испытательного тока должны быть увеличены на коэффициент:

- 1,4 — для АВТО, имеющих $I_{\Delta n} > 0,015 \text{ A}$;

- 2 — для АВТО, имеющих $I_{\Delta n} \leq 0,015 \text{ A}$ (или 0,03 А, берут большее значение).

Соответствие проверяют испытанием по В.8.7.

В.7.2.10 Условия работы АВТО с возвращаемым в рабочее положение устройством тока утечки

Не должно быть возможным повторное включение АВТО, имеющих устройство тока утечки с возвращением в рабочее положение (см. В.2.3.9), после отключения под действием тока утечки, если они не были возвращены в исходное положение.

Соответствие проверяют в процессе испытания по 8.3.3.4.4 согласно В.8.1.1.1.

В.7.2.11 Дополнительные требования к АВТО, функционально зависящим от напряжения источника питания АВТО, функционально зависящие от напряжения источника питания, должны отключаться при любом значении напряжения источника питания между 0,85 и 1,1 его номинального значения.

Соответствие проверяют путем проведения испытания по В.8.2.3.

Если АВТО рассчитан более чем на одну номинальную частоту или диапазон номинальных частот, то он должен срабатывать в соответствии с данным подпунктом при всех частотах. Соответствие проверяют проведением испытаний по В.8.2 и В.8.4.

Согласно классификации АВТО, функционально зависящие от напряжения источника питания, должны соответствовать требованиям, указанным в таблице В.3.

Т а б л и ц а В.3 — Требования к АВТО, функционально зависящим от напряжения источника питания

Классификация АВТО по 8.3.1		Поведение при отказе источника питания
Автоматически отключающиеся при отказе источника питания (В.3.1.2.1)	Без задержки времени	Отключение без задержки времени по В.8.8.3, перечисление а)
	С задержкой времени	Отключение с задержкой времени по В.8.8.3, перечисление б)
Не отключающиеся автоматически при отказе источника питания, но способные к отключению в случае возникновения опасной ситуации (В.3.1.2.2)		Отключение по В.8.9

В.7.3 Электромагнитная совместимость

В соответствии с требованиями приложения J.

Спецификации дополнительных испытаний приведены в В.8.12.

Устойчивость изменений напряжений относится к требованиям по В.7.2.11.

В.8 Испытания

Настоящий раздел содержит испытания для АВТО с номинальным отключающим током утечки $I_{\Delta n}$ до 30 А включ.

Вопрос пригодности испытаний, содержащихся в настоящем пункте, когда $I_{\Delta n} > 30$, должен быть согласован между изготовителем и потребителем.

Приборы для измерения тока утечки должны иметь класс точности не ниже 0,5 (см. IEC 60051) и показывать (или позволять определять) достоверное действующее значение.

Приборы для измерения времени должны иметь относительную погрешность не более 10 % от измеряемой величины.

В.8.1 Общие положения

Испытания, указанные в настоящем приложении, являются дополнительными к испытаниям раздела 8.

а) Испытания типа

АВТО должны быть подвергнуты всем соответствующим циклам испытаний раздела 8. При проверке электрической прочности изоляции во время этих циклов испытаний цепь управления устройством тока утечки, функционально зависящего от напряжения источника питания, может быть отсоединена от главной цепи (см. 8.3.3.6).

Испытания следует проводить при токах практически синусоидальной формы.

Для АВТО, содержащих отдельное устройство тока утечки и автоматический выключатель, сборка должна быть выполнена по инструкциям изготовителя.

Для АВОТ с несколькими уставками отключающего тока утечки испытания следует проводить на наименьшей уставке, если не установлено иное.

Для АВОТ с регулируемой задержкой времени (см. В.3.3.2.2) должна быть установлена максимальная выдержка времени, если не указано иное.

б) Приемно-сдаточные испытания

Проводят в соответствии с 8.4.5.

В.8.1.1 Испытания, проводимые во время испытательных циклов раздела 8

В.8.1.1.1 Работоспособность в условиях эксплуатации

Во время рабочих циклов с током (см. 8.3.3.4.4), указанных в таблице 8 (см. 7.2.4.2), одна треть операций отключения должна быть выполнена устройством эксплуатационного контроля, другая треть — посредством тока утечки величиной $I_{\Delta n}$ (или, если применимо, величиной наименьшей уставки отключающего тока утечки) в одном из полюсов.

Не допускаются отказы при отключении.

Для АВОТ с возвращаемым в исходное положение устройством тока утечки необходимо проверить невозможность повторного включения АВОТ после расцепления без намеренного возвращения в исходное положение. Данная проверка должна быть проведена с током в начале и в конце испытания на работоспособность (8.3.3.4.4).

В.8.1.1.2 Проверка устойчивости к токам короткого замыкания

В.8.1.1.2.1 Номинальная рабочая отключающая способность при коротком замыкании (цикл испытаний II)

По испытаниям по 8.3.4 проверку правильности срабатывания АВОТ в случае тока утечки следует проводить по В.8.2.4.2.

В.8.1.1.2.2 Номинальная предельная отключающая способность при коротком замыкании (цикл испытаний III)

С целью проверки правильности срабатывания расцепителей токов перегрузки испытания для единичного полюса по 8.3.5.2 и 8.3.5.5 следует заменить испытаниями для двух полюсов во всех возможных комбинациях фазовых полюсов по очереди; условия испытаний такие же, как в 8.3.5.2 и 8.3.5.5, но применительно к двум полюсам.

После испытания по 8.3.5 следует проводить проверку правильности отключения АВОТ в соответствии с В.8.2.4.4.

В.8.1.1.2.3 Номинальный кратковременно допустимый ток (цикл испытаний IV или комбинированный цикл испытаний)

Применяются нижеприведенные требования.

а) Поведение во время испытания на номинальный кратковременно допустимый ток

В процессе испытания по 8.3.6.3 или 8.3.8.3 (в зависимости от применения) не должно произойти отключение.

б) Проверка расцепителей токов перегрузки:

- для проведения цикла испытаний IV

При проверке правильности срабатывания расцепителей токов перегрузки по 8.3.6.2 и 8.3.6.7 испытания для единичного полюса по 8.3.5.2 должны быть заменены испытаниями для двух полюсов, выполняемыми во всех возможных комбинациях фазовых полюсов поочередно;

- для комбинированного цикла испытаний

Для проверки правильности срабатывания расцепителей токов перегрузки по 8.3.8.2 испытания для единичного полюса по 8.3.5.2 должны быть заменены испытаниями для двух полюсов, выполняемыми во всех комбинациях фазовых полюсов поочередно.

Для проверки правильности срабатывания расцепителей токов перегрузки по 8.3.8.7 испытание по 8.3.3.8 следует проводить с использованием трехфазного источника питания.

с) Проверка устройства отключения тока утечки

После испытаний по 8.3.6 или 8.3.8 проводят проверку устройства отключения тока утечки в соответствии с В.8.2.4.4.

В.8.1.1.2.4 Выключатели со встроенными предохранителями (цикл испытаний V)

После проверки правильности срабатывания расцепителей токов перегрузки испытания для единичного полюса, указанные в 8.3.7.5 и 8.3.7.9, должны быть заменены испытаниями для двух полюсов во всех комбинациях фазовых полюсов поочередно: условия испытаний, как указано в 8.3.7.5 и 8.3.7.9, но для двух полюсов.

После испытания по 8.3.7 проверка правильности отключения АВОТ должна быть проведена в соответствии с В.8.2.4.4.

В.8.1.1.2.5 Цикл испытаний VI (комбинированный цикл испытаний)

После испытаний по 8.3.8 проверку правильности отключения АВОТ следует проводить в соответствии с требованиями В.8.2.4.4.

В.8.1.2 Дополнительные циклы испытаний

Дополнительные циклы испытаний следует проводить на АВОТ по таблице В.4.

Таблица В.4 — Дополнительные циклы испытаний

Цикл	Испытание	Пункт
В I	Рабочая характеристика	В.8.2
	Электроизоляционные свойства	В.8.3
	Действие устройства эксплуатационного контроля при пределах номинального напряжения	В.8.4
	Предельное значение неотключающего тока в условиях сверхтока	В.8.5
	Устойчивость к нежелательному отключению вследствие импульсов токов, вызванных импульсными напряжениями	В.8.6
	Поведение в случае тока замыкания на землю при наличии постоянной составляющей	В.8.7
	Поведение в случае отказа источника питания для АВОТ, классифицируемых по В.3.1.2.1	В.8.8
	Поведение в случае отказа источника питания для АВОТ, классифицируемых по В.3.1.2.2	В.8.9
В II	Наибольшая включающая и отключающая способности тока утечки в условиях короткого замыкания $I_{\Delta m}$	В.8.10
В III	Воздействие условий окружающей среды	В.8.11
В IV	Проверка электромагнитной совместимости	В.8.12.1
	Испытания на излучение	В.8.12.2

Для АВОТ, имеющих варианты с различным количеством полюсов, испытания должны быть проведены на варианте с наибольшим количеством полюсов. Для варианта, который не имеет конструктивных различий от испытываемого варианта, проведение дополнительных испытаний не требуется. Если конструкция вариантов не идентична испытываемому варианту, то такие конструкции также подлежат испытаниям.

В каждом из циклов испытаний В I—В III испытывают по одному образцу.

В цикле испытаний В IV для каждого испытания может быть использован новый образец или один образец может быть применен для нескольких испытаний по указанию изготовителя.

Цикл испытаний В I

В.8.2 Проверка рабочей характеристики

В.8.2.1 Последовательность испытаний

АВОТ должен быть установлен так же, как и при нормальной эксплуатации. Испытательная цепь должна соответствовать рисунку В.1.

В.8.2.2 Испытательное напряжение для АВОТ, функционально не зависящего от напряжения источника питания

Испытание может быть проведено при любом установленном напряжении.

В.8.2.3 Испытательное напряжение для АВОТ, функционально зависящего от напряжения источника питания

Испытания следует проводить при следующих значениях напряжения, прикладываемого к соответствующим зажимам:

- 0,85-кратном минимальном номинальном напряжении для испытаний, указанных в В.8.2.4 и В.8.2.5.2;
- 1,1-кратном максимальном номинальном напряжении для испытаний, указанных в В.8.2.5.3.

Испытания АВОТ, рассчитанных более чем на одну номинальную частоту или диапазон номинальных частот, следует проводить в каждом случае при наибольшей и наименьшей номинальных частотах. Однако для АВОТ, рассчитанных на номинальную частоту 50 и 60 Гц, испытания при 50 или 60 Гц считают отвечающими требованиям.

В.8.2.4 Испытание без нагрузки при температуре $(20 \pm 5) ^\circ\text{C}$

В.8.2.4.1 Общие положения

Соединения показаны на рисунке В.1. АВОТ должен выдержать испытания по В.8.2.4.2—В.8.2.4.4, а также, где подходит, по В.8.2.4.5.

Все испытания проводят только на одном полюсе, выбранном произвольно. Каждое испытание должно содержать три измерения или проверки, в зависимости от применения.

Если не указано иное, то для АВОТ с уставкой рабочего тока утечки по непрерывному изменению или по дискретным значениям испытания следует проводить с меньшей и большей уставками и одной промежуточной уставкой.

В.8.2.4.2 Проверка правильности срабатывания в случае постепенного нарастания тока утечки

Выключатели S_1 , S_2 и АВОТ устанавливают в замкнутое положение, ток утечки постепенно увеличивают, начиная от величины не более $0,2I_{\Delta n}$, до достижения величины $I_{\Delta n}$ в течение приблизительно 30 с, при этом ток отключения измеряют каждый раз. Каждое из трех результатов измеренных значений должно быть больше чем $I_{\Delta n0}$ и меньше или равно $I_{\Delta n}$.

В.8.2.4.3 Проверка правильности отключения при наличии тока утечки

При откалиброванной на номинальное значение отключающего тока утечки $I_{\Delta n}$ цепи (или специальные уставки отключающего тока утечки, при их наличии, см. В.8.2.4) и при включенных S_1 и S_2 , АВОТ включают в цепь так, чтобы наиболее точно имитировались рабочие условия. Время отключения измеряют три раза.

Результат измерения не должен быть более предельного значения, указанного для $I_{\Delta n}$ в В.4.2.4.1 или В.4.2.4.2, в зависимости от применения.

В.8.2.4.4 Проверка правильности срабатывания в случае внезапного появления тока утечки

Испытательную цепь калибруют на каждое из значений отключающего тока утечки I_{Δ} , указанных в В.4.2.4.1 или В.4.2.4.2, что применимо. Выключатель S_1 и АВОТ находятся в замкнутом положении, а ток утечки внезапно подают включением выключателя S_2 .

АВОТ должен отключаться при каждой проверке.

При каждом значении $I_{\Delta n}$ проводят три измерения времени отключения. Ни одно из значений времени отключения не должно превысить соответствующего предельного значения.

В.8.2.4.5 Проверка предельного времени неотключения АВОТ с задержкой времени

Испытательную цепь калибруют на $2I_{\Delta}$, испытательный выключатель S_1 и АВОТ находятся в замкнутом положении, ток утечки подают замыканием выключателя S_2 и прикладывают в течение времени, равного предельному времени неотключения, указанному изготовителем по В.4.2.4.2.1.

Во время каждой из трех проверок АВОТ не должен отключаться. Если АВОТ имеет регулируемую уставку отключаемого тока утечки и/или регулируемую задержку времени, испытание проводят, как применимо, при низкой уставке отключающего дифференциального тока и максимальной уставке задержки времени.

В.8.2.5 Испытания при предельных температурах**В.8.2.5.1 Общие положения**

Примечание — Верхний предел температуры может быть контрольной температурой.

Пределы температуры по данному пункту могут быть, по согласованию между изготовителем и потребителем, расширены. В этом случае испытания должны быть проведены при согласованных пределах температуры.

В.8.2.5.2 Испытания без нагрузки при температуре минус 5 °С

АВОТ помещают в камеру при стабильной температуре окружающей среды от минус 7 °С до минус 5 °С. После достижения установившегося теплового режима АВОТ подвергают испытаниям в соответствии с В.8.2.4.4 и, если применимо, В.8.2.4.5.

В.8.2.5.3 Испытания под нагрузкой при контрольной температуре или при температуре плюс 40 °С

АВОТ с соединениями, выполненными по рисунку В.1, помещают в камеру с установившейся температурой среды, равной контрольной температуре (см. 4.7.3), или при отсутствии контрольной температуры, равной (40 ± 2) °С. Ток нагрузки, равный I_n (не указан на рисунке В.1), пропускают через все фазовые полюса.

После достижения установившихся температурных условий АВОТ подвергают испытаниям по В.8.2.4.4 и, при необходимости, по В.8.2.4.5.

В.8.3 Проверка электроизоляционных свойств

Испытание проводят по 8.3.3.3.

В.8.4 Проверка срабатывания устройства эксплуатационного контроля при пределах номинального напряжения

Проверка состоит из нижеприведенных испытаний.

а) На АВОТ подают напряжение, равное 1,1-кратному наибольшему номинальному напряжению, устройство эксплуатационного контроля кратковременно приводят в действие 25 раз с интервалом 5 с, при этом АВОТ включают повторно перед каждой операцией.

б) Затем испытание по перечислению а) повторяют при 0,85-кратном наименьшем номинальном напряжении; устройство эксплуатационного контроля приводят в действие три раза.

с) Далее испытание по перечислению а) повторяют только один раз, при этом орган управления контрольного устройства удерживают во включенном положении в течение 5 с.

Для проведения данных испытаний в АВОТ:

- с обозначенными зажимами питания и нагрузки соединения со стороны питания должны соответствовать маркировке;

- с необозначенными зажимами питания и нагрузки питание должно быть присоединено к каждому набору зажимов по очереди или, альтернативно, к обоим наборам зажимов одновременно.

При проведении каждого испытания АВОТ должен сработать.

Для АВОТ, имеющих регулируемый отключающий ток утечки:

- наименьшая уставка должна быть использована при испытаниях по перечислениям а) и с);

- наибольшая уставка должна быть применена для испытания по перечислению б).

Для АВОТ, имеющих регулируемую задержку времени, испытание проводят при максимальной уставке задержки времени.

Примечание — Проверку работоспособности контрольного устройства проводят путем испытания по В.8.1.1.1.

В.8.5 Проверка предельного значения неотключающего тока в условиях сверхтока

Соединения АВОТ должны соответствовать рисунку В.2.

Полное сопротивление Z отрегулировано таким образом, чтобы в цепи создавался ток, равный меньшему из двух значений:

- $6I_{\Delta n}$;
- 80 % максимальной уставки расцепителя тока короткого замыкания.

Примечание — С целью регулирования тока АВОТ D (см. рисунок В.2) может быть заменен перемычками с незначительным сопротивлением.

Для АВОТ с регулируемой уставкой тока утечки испытание проводят при наименьшей уставке.

Испытания АВОТ, функционально не зависящих от напряжения источника питания, проводят при любом удобном напряжении.

АВОТ, функционально зависящие от напряжения источника питания, испытывают при своем номинальном напряжении (или, если уместно, при напряжении любого значения из диапазона номинальных напряжений).

Испытание проводят при коэффициенте мощности 0,5.

Выключатель S_1 , будучи разомкнутым, замыкают и снова размыкают через 2 с. Испытание повторяют три раза для каждой возможной комбинации токопроводящих путей с интервалом между последовательными операциями замыкания 1 мин.

АВОТ при этом не должен сработать.

Примечание — Время 2 с можно уменьшить (но не менее минимального времени отключения) во избежание риска отключения под действием расцепителя(ей) тока перегрузки АВОТ.

В.8.6 Проверка устойчивости к нежелательному отключению вследствие импульсных токов, вызванных импульсным напряжением**В.8.6.1 Общие положения**

Для АВОТ с регулируемой задержкой времени (см. В.3.3.2.2) выдержка времени должна быть установлена на минимум.

В.8.6.2 Проверка устойчивости к нежелательному отключению в случае емкостной нагрузки сети

Испытания АВОТ проводят с применением генератора импульсного тока, способного подавать затухающий колебательный ток, как показано на рисунке В.4.

Пример схемы цепи для подсоединения АВОТ показан на рисунке В.5.

Один полюс АВОТ, выбранный произвольно, должен быть подвергнут 10 импульсам тока. Полярность волны импульсного тока следует менять после каждого двух воздействий. Интервал между двумя последовательными воздействиями должен быть приблизительно 30 с. Ток импульса должен быть измерен соответствующим способом и калиброван с использованием дополнительного образца АВОТ такого же типа (см. В.3.4), отвечая следующим требованиям:

- пиковое значение — $200 A^{+10}$; %;
- фактическая длительность фронта — $0,5 \text{ мкс} \pm 30 \%$;
- период следующей волны колебания — $10 \text{ мкс} \pm 20 \%$;
- каждый последующий пик импульса — около 60 % предыдущего пика.

В процессе испытаний АВОТ не должен отключаться.

В.8.6.3 Проверка устойчивости к нежелательному отключению в случае искрения без последующего тока

Испытания АВОТ проводят с применением генератора импульсного тока, способного подавать волну импульсного тока $8/20 \text{ мкс}$ без изменения полярности, как показано на рисунке В.6.

Пример схемы цепи для подсоединения АВОТ показан на рисунке В.7.

Один полюс АВОТ, выбранный произвольным образом, должен быть подвергнут 10 импульсам тока. Полярность волны импульсного тока следует менять после каждого двух воздействий. Интервал между двумя последовательными операциями должен составлять приблизительно 30 с.

Импульс тока следует измерять соответствующим способом и калибровать с использованием дополнительного образца АВОТ аналогичного типа (см. В.3.4) в соответствии с установленными требованиями:

- пиковым значением — $250A^{+10}$; %;
- фактической длительностью фронта T_1 — $8 \text{ мкс} \pm 10 \%$;
- фактическим временем достижения половинного значения T_2 — $20 \text{ мкс} \pm 10 \%$.

В процессе испытаний АВОТ не должен отключиться.

В.8.7 Проверка поведения АВОТ типа А в случае тока замыкания на землю при наличии постоянной составляющей**В.8.7.1 Условия испытаний**

Условия испытаний по В.8 и В.8.2.1, В.8.2.2, В.8.2.3, за исключением того, что испытательные цепи должны соответствовать рисункам В.8 и В.9 в зависимости от применения.

В.8.7.2 Проверки

В.8.7.2.1 Проверка правильности отключения в случае постепенного нарастания пульсирующего постоянного тока утечки

Испытание должно быть выполнено по схеме рисунка В.8. Для АВОТ с регулируемой временной задержкой (см. В.8.3.2.2) временная выдержка должна быть установлена на минимум.

Вспомогательные выключатели S_1 , S_2 и АВОТ D должны быть замкнуты. Соответствующий тиристор должен быть настроен таким образом, чтобы получить угол задержки тока α , равный 0° , 90° , 135° .

Испытания каждого полюса АВОТ следует проводить при каждом значении угла задержки тока: дважды — в положении I и дважды — в положении II вспомогательного выключателя S_3 .

При каждом испытании ток, начиная с нуля, должен постепенно возрастать с приблизительной скоростью:

- $1,4I_{\Delta n}/30$ А/с — для АВОТ с $I_{\Delta n} > 0,015$ А;

- $2,0I_{\Delta n}/30$ А/с — для АВОТ с $I_{\Delta n} \leq 0,015$ А.

Ток отключения должен соответствовать значениям, приведенным в таблице В.5.

Т а б л и ц а В.5 — Диапазон отключающих токов для АВОТ, содержащих постоянную составляющую, в случае замыкания на землю

Угол α	Отключающий ток	
	Значение нижнего предела	Значение верхнего предела
0°	$0,35I_{\Delta n}$	$\left\{ \begin{array}{l} 0,03 \text{ А — для } I_{\Delta n} \leq 0,015 \text{ А} \\ \text{или} \\ 1,4I_{\Delta n} \text{ — для } I_{\Delta n} > 0,015 \text{ А} \end{array} \right.$
90°	$0,25I_{\Delta n}$	
135°	$0,11I_{\Delta n}$	

В.8.7.2.2 Проверка правильности отключения в случае внезапного появления пульсирующего постоянного тока утечки

Испытание должно быть выполнено по схеме рисунка В.8.

Цепь последовательно калибруют на нижеуказанные значения; вспомогательный выключатель S_1 и АВОТ находятся в замкнутом положении, ток утечки внезапно создается замыканием выключателя S_2 .

П р и м е ч а н и е — В случае АВОТ, функционально зависящих от напряжения источника питания, классифицируемых по В.3.1.2.2, цепь управления которых питается со стороны главной цепи, данная проверка не учитывает время, необходимое для активизации АВОТ. В этом случае проверку выполняют созданием тока утечки путем замыкания S_1 ; испытываемый АВОТ и S_2 предварительно замкнуты.

Для каждого значения испытательного тока при угле задержки тока $\alpha = 0^\circ$ проводят четыре измерения: два — при вспомогательном выключателе в положении I и два — в положении II.

Для АВОТ с $I_{\Delta n} > 0,015$ А испытание проводят при каждом значении I_{Δ} , указанном в таблице В.1, умноженном на коэффициент 1,4.

Для АВОТ с $I_{\Delta n} \leq 0,015$ А испытание проводят при каждом значении I_{Δ} , указанном в таблице В.1, умноженном на коэффициент 2 (или при 0,03 А выбирают большее).

Ни одно из значений не должно превысить заданные предельные значения (см. 7.2.9).

В.8.7.2.3 Проверка правильности отключения под нагрузкой при контрольной температуре

Испытания по В.8.7.2.1 и В.8.7.2.2 повторяют с подачей в испытываемый полюс и один из остальных полюсов АВОТ номинального тока, включаемого непосредственно перед испытанием.

П р и м е ч а н и е — Подача номинального тока на рисунке В.8 не показана.

В.8.7.2.4 Проверка правильности отключения в случае пульсирующих постоянных токов утечки, на которые накладывается стабилизированный постоянный ток 0,006 А.

Испытания АВОТ проводят по схеме рисунка В.9 с наложением на полуволну выпрямленного тока утечки (угол задержки тока $\alpha = 0^\circ$) стабилизированного постоянного тока 0,006 А.

Каждый полюс АВОТ испытывают по очереди, дважды в каждом из положений I и II.

Для АВОТ с $I_{\Delta n} > 0,015$ А ток полуволны, начиная с нуля, равномерно возрастает с приблизительной скоростью $1,4I_{\Delta n}/30$ А/с; при этом отключение должно произойти до того, как ток достигнет значения не более $1,4I_{\Delta n} + 0,006$ А.

Для АВОТ с $I_{\Delta n} \leq 0,015$ А ток полуволны, начиная с нуля, равномерно возрастает с приблизительной скоростью $2I_{\Delta n}/30$ А/с; при этом отключение должно произойти до того, как ток достигнет значения не более $0,03 \text{ А} + 0,006 \text{ А}$.

В.8.8 Проверка поведения АВОТ, функционально зависящих от напряжения источника питания, классифицируемых по В.3.1.2.1**В.8.8.1 Общие положения**

Для АВОТ, имеющих регулируемый отключающий ток утечки, испытание проводят при наименьшей уставке.

Для АВОТ с регулируемой задержкой времени испытание проводят при любой из уставок задержки времени.

В.8.8.2 Определение предельной величины напряжения источника питания

Напряжение, равное номинальному напряжению, прикладывают к зажимам питания АВОТ, а затем постепенно понижают до нуля в течение периода времени, соответствующего наибольшему из двух значений, указанных ниже, до тех пор, пока не произойдет автоматическое отключение:

- около 30 с;

- период, достаточно продолжительный относительно отключения АВОТ с задержкой времени, при ее наличии (см. В.7.2.11).

Соответствующее напряжение измеряют.

Проводят три измерения. Все результаты должны быть менее 0,85-кратного минимального номинального напряжения АВОТ.

В результате этих измерений должно быть выявлено, что АВОТ отключается, когда пропускается ток утечки, равный $I_{\Delta n}$, а прикладываемое напряжение незначительно выше наибольшей измеренной величины. Затем должно быть проверено, что при любой величине напряжения, меньшей, чем минимальная измеренная величина, невозможно включить АВОТ органом ручного управления.

В.8.8.3 Проверка автоматического отключения в случае отказа источника питания

При включенном АВОТ напряжение, равное его номинальному напряжению, или, при наличии диапазона напряжений, одно из номинальных напряжений прикладывают к его сетевым зажимам.

Затем напряжение отключают. АВОТ должен отключиться. Интервал времени между отключением напряжения и размыканием главных контактов измеряют.

Проводят три измерения для АВОТ, отключающихся:

а) без задержки времени (см. В.7.2.11), ни одно значение не должно превышать 0,2 с;

б) с задержкой времени, максимальное и минимальное значения должны входить в диапазон, указанный изготовителем.

В.8.9 Проверка поведения АВОТ, функционально зависящих от напряжения источника питания, по классификации В.3.1.2.2 в случае отказа источника питания**В.8.9.1 Общие положения**

Для АВОТ, имеющих регулируемый отключающий ток утечки, испытание проводят при наименьшей уставке.

Для АВОТ, имеющих регулирующую задержку времени, испытание проводят при любой из уставок задержки времени.

В.8.9.2 Обрыв одной фазы в трехфазной системе (для трех- и четырехполюсных АВОТ)

АВОТ подсоединяют по схеме рисунка В.3 и со стороны сети подают 0,85-кратное номинальное напряжение или, при наличии диапазона номинальных напряжений, 0,85-кратное наименьшее номинальное напряжение.

Затем одну фазу отключают размыканием выключателя S_4 , после чего АВОТ подвергают испытанию по В.8.2.4.4. Выключатель S_4 замыкают повторно, далее испытание выполняют размыканием выключателя S_5 . Далее АВОТ подвергают испытанию по В.8.2.4.4.

Эту методику испытания повторяют при подсоединении регулируемого резистора R к каждой из двух оставшихся фаз поочередно.

В.8.9.3 Случай падения напряжения в результате перегрузки по току при частичном замыкании на землю

АВОТ подсоединяют по схеме рисунка В.3 и со стороны сети подают номинальное напряжение или, при наличии диапазона номинальных напряжений, наименьшее номинальное напряжение.

Затем питание отключают размыканием S_1 . АВОТ не должен сработать. Затем S_1 повторно замыкают и напряжение снижают следующим образом:

а) для АВОТ, используемых с трехфазными источниками питания, — до 70 % меньшего номинального напряжения;

б) для АВОТ от тока утечки, используемых с однофазными источниками питания, — ниже 85 В, применяющихся следующим образом:

- для одно- и двухполюсных АВОТ — между полюсами;

- для трех- и четырехполюсных АВОТ, заявленных как соответствующие для использования с однофазными источниками питания [см. В.5, перечисление е)], — между каждым соединением двух полюсов, выполненных в соответствии со спецификацией изготовителя.

П р и м е ч а н и е — Для данного приложения однополюсный АВОТ от тока утечки представляет собой устройство с полюсом, защищенным от перегрузки по току и с непрерываемым нейтралем (два пути тока).

Для случаев по перечислениям а) и/или б) применяется ток со значением $I_{\Delta n}$. АВОТ должен сработать.

Цикл испытаний В II

В.8.10 Проверка включающей и отключающей способностей при токе утечки в условиях короткого замыкания

В.8.10.1 Общие положения

Настоящее испытание предназначено для проверки способности АВТО включать, пропускать в течение заданного времени и отключать ток утечки в условиях короткого замыкания.

В.8.10.2 Условия испытаний

Испытания АВТО должно быть проведено согласно общим условиям испытаний, указанным в 8.3.2.6, используя IEC 60947-1:2007/Изм. 1:2010 (рисунок 9), но при таком соединении, чтобы током короткого замыкания являлся ток утечки.

Испытание проводят при напряжении «фаза — нейтраль» только на одном полюсе, который не должен быть нейтральным. Токопроводящие пути, которые не должны проводить ток утечки в условиях короткого замыкания, подсоединяют к питающему напряжению со стороны зажимов питания.

При необходимости, АВТО регулируют на наименьшую уставку отключающего тока утечки и на максимальную уставку задержки времени.

Если АВТО имеет более одного значения I_{cu} , у каждого из которых соответствующее значение $I_{\Delta m}$, испытание проводят при максимальном значении $I_{\Delta m}$ и указанном напряжении между фазами.

В.8.10.3 Методика испытания

Цикл выполняемых операций: О — t — СО.

В.8.10.4 Состояние АВТО после испытания

В.8.10.4.1 После испытания по В.8.10.3 АВТО не должен иметь повреждения, влияющие на его дальнейшую эксплуатацию, и должен без обслуживания:

- выдерживать напряжение, равное двум его максимальным рабочим напряжениям в условиях по IEC 60947-1:2007 [пункт 8.3.3.4.1, перечисление 4)]. Для условий настоящего стандарта цепи, включающие в себя полупроводниковые устройства, во время испытания должны быть отсоединены;

- включать и отключать номинальный ток при максимальном номинальном рабочем напряжении.

В.8.10.4.2 АВТО должен удовлетворительно выдержать испытания, указанные в В.8.2.4.4, но при значении $1,25I_{\Delta n}$ и без измерения времени отключения. Испытание проводят на одном, выбранном произвольно полюсе.

Если АВТО имеет регулируемый рабочий ток утечки, испытание проводят на наименьшей уставке при значении тока, равном 1,25-кратному току уставки.

В.8.10.4.3 При необходимости, АВТО должен быть также подвергнут испытанию по В.8.2.4.5.

В.8.10.4.4 АВТО, функционально зависящие от напряжения источника питания, должны также выдерживать испытания по В.8.8 или В.8.9 в зависимости от того, что применимо.

Цикл испытаний В III

В.8.11 Проверка воздействия условий окружающей среды

Испытание выполняют в соответствии с требованиями IEC 60068-2-30.

Значение верхней температуры должно быть $(55 \pm 2) ^\circ\text{C}$, количество циклов должно быть:

- 6 — для $I_{\Delta n} > 1 \text{ A}$;

- 28 — для $I_{\Delta n} \leq 1 \text{ A}$.

Для АВТО с регулированием тока утечки проводят 28-цикловое испытание тогда, когда одна из возможных уставок менее или равна 1 А.

В конце циклов испытаний АВТО должен удовлетворять испытаниям В.8.2.4.4, но при отключающем токе утечки $1,25I_{\Delta n}$ и без измерения времени отключения. Необходимо провести только одну проверку.

При необходимости АВТО также должен удовлетворять испытанию по В.8.2.4.5. Необходимо провести только одну проверку.

В.8.12 Проверка электромагнитной совместимости

В.8.12.1 Испытания на устойчивость (к высокочастотным электромагнитным импульсным помехам)

В.8.12.1.1 Общие положения

В соответствии с приложением J со следующими дополнительными требованиями.

Для АВТО с регулируемым уставками рабочего тока утечки и/или задержки времени испытания следует проводить с меньшим значением из этих уставок.

Питание АВТО должно подаваться с номинальным рабочим напряжением или, в случае диапазона номинальных рабочих напряжений, с любым удобным напряжением в пределах этого диапазона.

Испытания проводят без тока нагрузки, но с током утечки, если задано.

Результаты испытаний на устойчивость следует оценивать на основе критериев эффективности функционирования, определенных в J.2.1 (приложение J), с нижеприведенными спецификациями.

Критерий эффективности функционирования А:

- для этапа 1 АВТО не должен сработать при нагрузке $0,3I_{\Delta n}$ на одном полюсе, выбранном произвольно; функции контроля, при наличии, должны правильно показывать текущее состояние;

- для этапа 2 АВОТ должен сработать на каждой испытательной частоте при нагрузке $1,25I_{\Delta n}$; время задержки срабатывания на каждой частоте должно быть не меньше максимального времени отключения, установленного для $I_{\Delta n}$ в В.4.2.4.1 или В.4.2.4.2, в зависимости от применения.

После этих испытаний необходимо подтвердить правильное функционирование АВОТ в случае внезапного возникновения тока утечки в соответствии с В.8.2.4.4, но только при $I_{\Delta n}$.

Критерий эффективности функционирования В:

- во время испытания АВОТ не должен сработать при нагрузке $0,3I_{\Delta n}$ на одном полюсе, выбранном произвольно; функции контроля (при наличии) могут временно выходить из строя. После испытания необходимо подтвердить правильное функционирование АВОТ в случае внезапного возникновения тока утечки в соответствии с В.8.2.4.4, но только при $I_{\Delta n}$.

В.8.12.1.2 Электростатические разряды

В соответствии с J.2.2 (приложение J).

Схема испытания должна соответствовать рисункам J.1 и J.3 (приложение J).

Критерий эффективности функционирования соответствует В.8.12.1.1, за исключением того, что во время испытания АВОТ может сработать. Если АВОТ сработал, то необходимо провести дополнительные испытания с промежуточным более низким уровнем, при этом АВОТ не должен сработать.

В.8.12.1.3 Электромагнитные поля излучения высокой частоты

В соответствии с J.2.3 (приложение J).

Схема испытаний должна соответствовать рисунку J.4 (приложение J).

Испытательные соединения должны быть выполнены согласно IEC 61000-4-3:2006 (рисунок 5 или рисунок 6) в зависимости от применения с учетом инструкций изготовителя по монтажу. Тип используемого кабеля должен быть указан в отчете об испытаниях.

Критерий эффективности функционирования А определен в В.8.12.1.1.

В.8.12.1.4 Импульсные электрические помехи (всплески)

В соответствии с J.2.4 (приложение J).

Испытательные соединения должны быть выполнены по IEC 61000-4-4:2012 (рисунок 4).

Схема испытания должна соответствовать рисунку J.5 (приложение J) для испытания питающих линий и рисунку J.6 (приложение J) для испытания сигнальных линий и с учетом инструкций изготовителя по монтажу.

Критерий эффективности функционирования В по В.8.12.1.1.

В.8.12.1.5 Скачки (напряжения/тока)

В соответствии с J.2.5 (приложение J).

Согласно условиям испытаний IEC 61000-4-5:2014 (пункт 7.2).

Для удобства можно выполнять монтаж в соответствии с указаниями В.8.12.1.4, но применение заземленного контрольного экрана необязательно.

Условия испытаний должны соответствовать IEC 61000-4-5:2014 (рисунки 6, 7, 8 или 9) с учетом инструкций изготовителя по монтажу.

Критерий эффективности функционирования В определен в В.8.12.1.1.

В.8.12.1.6 Кондуктивные помехи, вызываемые полями высокой частоты (помехи общего вида). Кондуктивные электромагнитные помехи, наведенные радиочастотными полями (общий тип)

В соответствии с J.2.6 (приложение J).

Критерий эффективности функционирования А приведен в В.8.12.1.1.

В.8.12.2 Испытание на помехоэмиссию

В.8.12.2.1 Общие положения

В соответствии с приложением J со следующими дополнительными требованиями.

Питание АВОТ должно быть обеспечено номинальным рабочим напряжением или, в случае диапазона номинальных рабочих напряжений, любым указанным напряжением в пределах этого диапазона.

Испытание следует проводить без тока нагрузки и тока утечки.

В.8.12.2.2 Кондуктивные помехи высокой частоты (150 кГц — 30 МГц)

В соответствии с J.3.2 (приложение J).

В.8.12.2.3 Излучаемые помехи высокой частоты (30—1000 МГц)

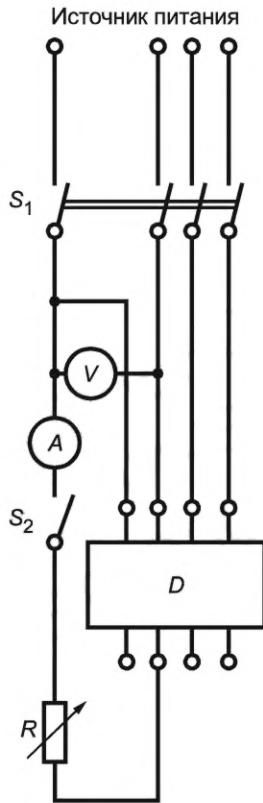
В соответствии с J.3.3 (приложение J).

В.8.13 Испытания на изменения или прерывания напряжения или на просадки напряжения

Примечание — Определение посадок напряжения — в соответствии с IEC 61000-4-11.

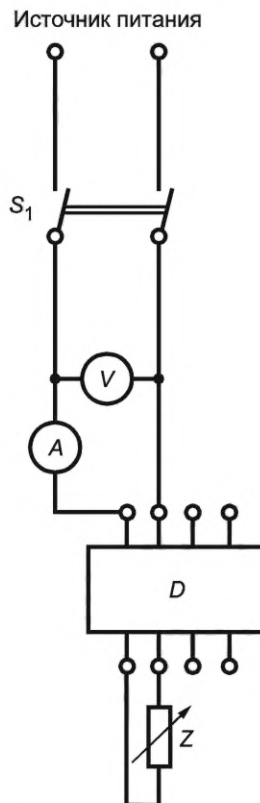
Испытания, определенные в В.8.8 и В.8.9, считают соответствующими требованиям по электромагнитной совместимости.

Проведение дополнительных испытаний не требуется.



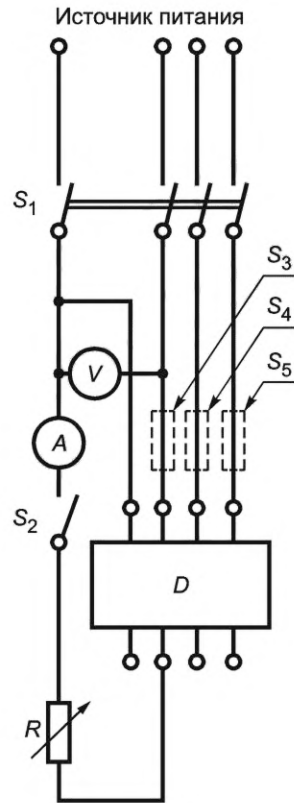
S_1 — многополюсный выключатель; S_2 — однополюсный выключатель;
 D — испытываемый АВОТ; V — вольтметр; A — амперметр; R — регулируемый резистор

Рисунок В.1 — Испытательная цепь для проверки рабочей характеристики (см. В.8.2)



A — амперметр; V — вольтметр; D — испытываемый АВОТ; S_1 — двухполюсный выключатель; Z — регулируемое полное сопротивление

Рисунок В.2 — Испытательная цепь для проверки предельной величины тока неотключения в условиях сверхтока (см. В.8.5)



V — вольтметр; A — амперметр; D — испытуемый АВОТ; S_1 — многополюсный выключатель; S_2 — однополюсный выключатель; S_3, S_4, S_5 — однополюсные выключатели, размыкающие одну фазу (поочередно); R — регулируемый резистор

Рисунок В.3 — Испытательная цепь для проверки поведения АВОТ, классифицируемого по В.3.1.2.2 (см. В.8.9)

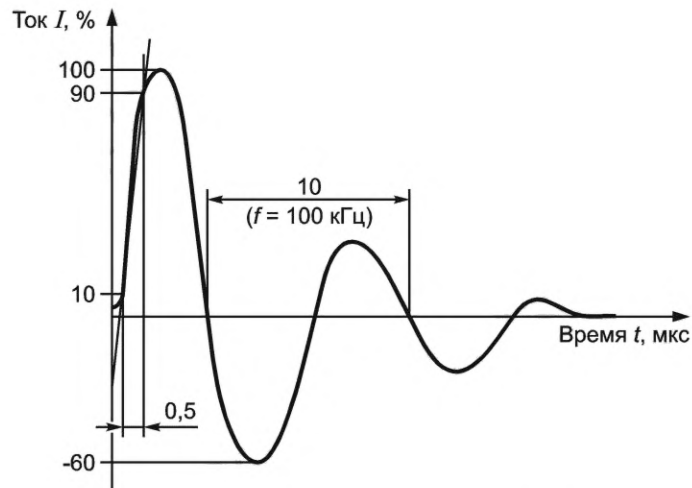
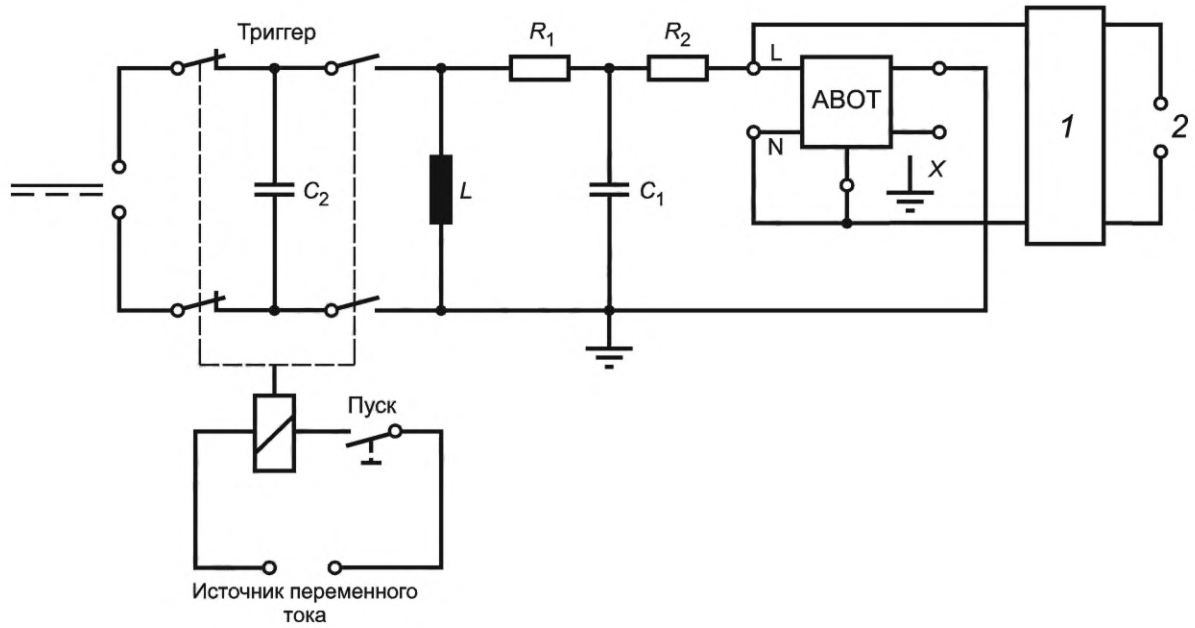


Рисунок В.4 — Волна тока 0,5 мкс/100 кГц



1 — фильтр; 2 — источник питания; $L = 5$ мкГн; $R_1 = R_2 = 25$ Ом; $C_1 = 0,5$ мкФ; $C_2 = 5$ нФ; X — зажим заземления, при наличии, подсоединенный к нейтральному зажиму, если он маркирован, или, в отсутствие такой маркировки, к любому фазовому зажиму

Пр и м е ч а н и е — Значения компонентов цепи приведены исключительно ориентировочно, и может потребоваться регулировка для приведения формы волны в соответствие требованиям рисунка В.4.

Рисунок В.5 — Пример испытательной цепи для проверки устойчивости к нежелательному расцеплению

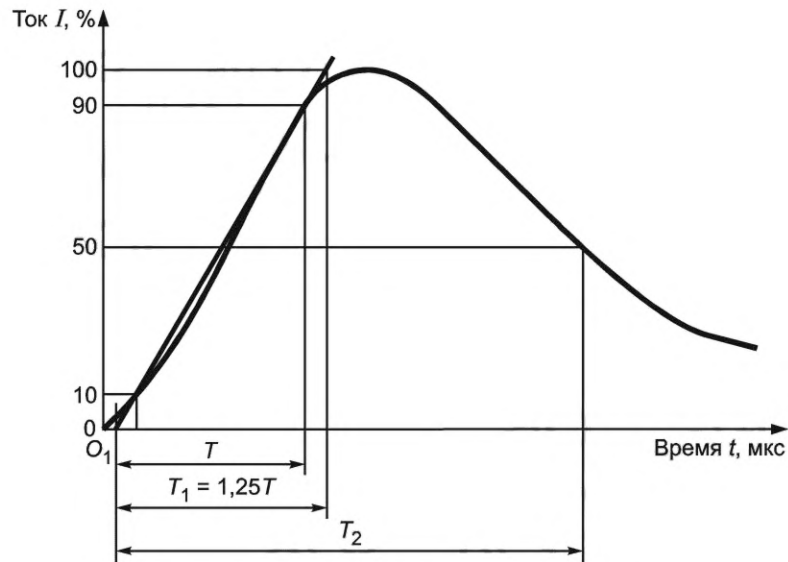
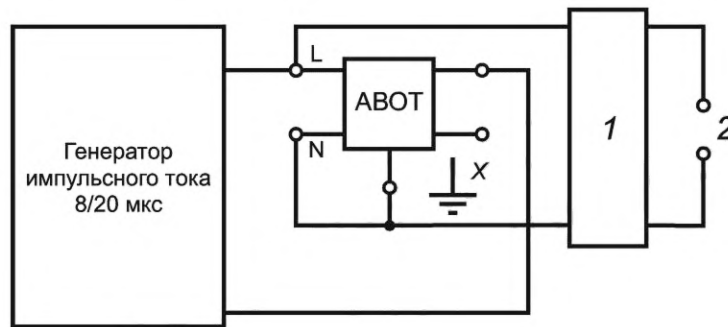
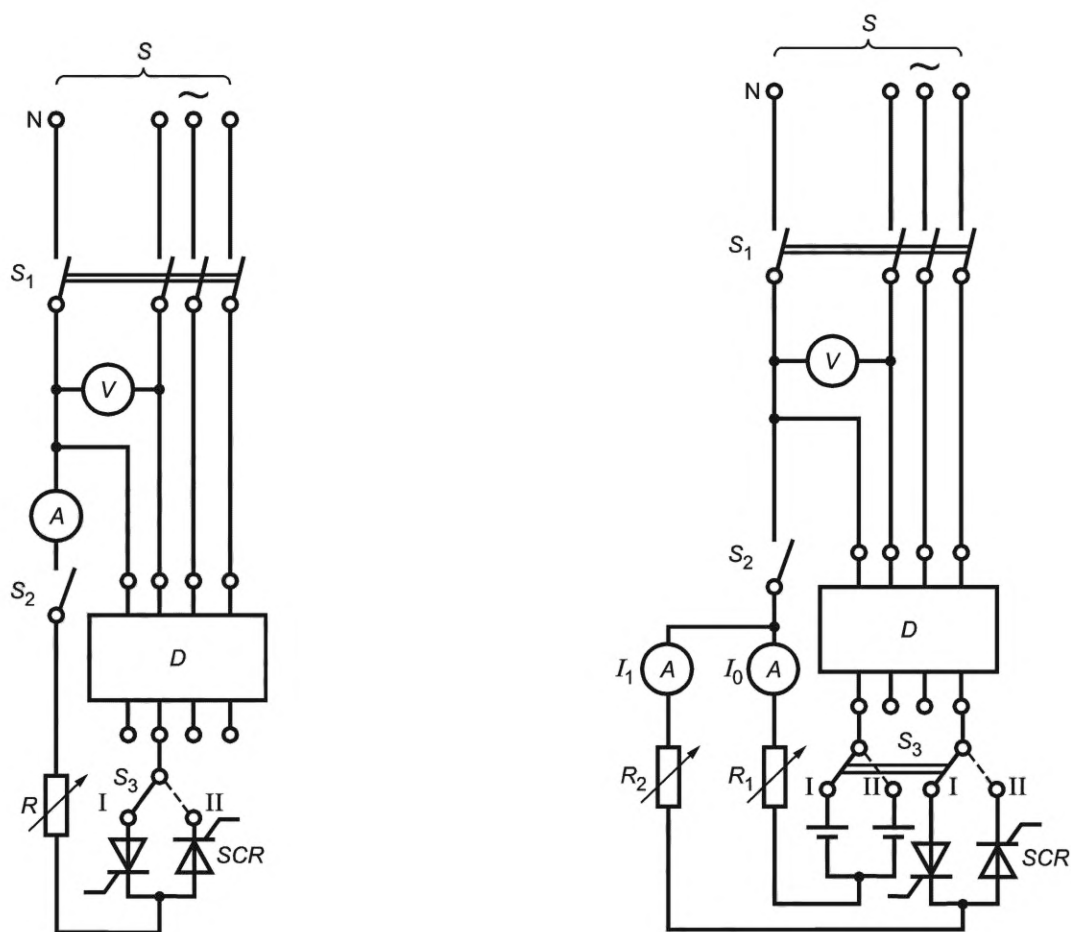


Рисунок В.6 — Волна импульсного тока 8/20 мкс



1 — фильтр; 2 — источник питания; X — зажим заземления, при наличии, подсоединяемый к нейтральному зажиму, если он маркирован, или, в отсутствие такой маркировки, к любому фазовому зажиму

Рисунок В.7 — Пример испытательной цепи для проверки устойчивости к нежелательному отключению в случае искрения без последующего тока (см. В.8.6.3)



D — испытуемый АВОТ; *S* — источник питания; *V* — вольтметр; *A* — амперметр (измерение действующего значения); *SCR* — тиристор; *R* — регулируемый резистор; *S*₁ — многополюсный выключатель; *S*₂ — однополюсный выключатель; *S*₃ — выключатель на два направления

Рисунок В.8 — Испытательная цепь для проверки правильности функционирования АВОТ в случае пульсирующих постоянных токов утечки (см. В.8.7.2.1—В.8.7.2.3)

D — испытуемый АВОТ; *V* — вольтметр; *A* — амперметр (измерение действующего значения); *R*₁, *R*₂ — регулируемые резисторы; *S*₁ — многополюсный выключатель; *S*₂ — однополюсный выключатель; *S*₃ — выключатель на два направления; *SCR* — тиристоры

Рисунок В.9 — Испытательная цепь для проверки правильности отключения АВОТ в случае пульсирующего постоянного тока утечки, на который накладывается сглаженный постоянный ток утечки (см. В.8.7.2.4)

Приложение С
(обязательное)

Цикл испытаний на короткое замыкание отдельных полюсов

С.1 Общие положения

Испытаниям этого цикла подлежат многополюсные выключатели, предназначенные для систем с заземлением фазы и идентифицируемые по 4.3.2.1. В цикл входят следующие испытания:

Испытание	Пункт
Испытание на отключающую способность отдельного полюса при коротком замыкании I_{su}	С.2
Проверка электрической прочности изоляции	С.3
Проверка расцепителей токов перегрузки	С.4

С.2 Испытание на отключающую способность отдельного полюса при коротком замыкании

Испытание на короткое замыкание выполняют в общих условиях по 8.3.2 при значении ожидаемого тока I_{su} , равном 25 % номинальной предельной отключающей способности I_{cu} при коротком замыкании.

П р и м е ч а н и е — Значения выше 25 % от I_{cu} могут быть проверены и указаны изготовителем.

Испытательное напряжение до включения должно быть равным межфазному напряжению, соответствующему максимальному номинальному рабочему напряжению автоматического выключателя, при котором он может быть использован в системах с заземлением фазы, с учетом требований к возвращающемуся напряжению, указанных в 8.3.2.2.6. Количество образцов, подлежащих испытанию, и уставки расцепителей с регулируемой уставкой должны соответствовать таблице 10. Коэффициент мощности должен соответствовать таблице 11 в зависимости от испытательного тока.

Испытательная цепь должна соответствовать IEC 60947-1:2007/Изм. 1:2010 (пункт 8.3.4.1.2, рисунок 9) с питанием от двух фаз трехфазного источника питания и с присоединением плавкого элемента F к оставшейся фазе. Оставшийся(иеся) полюс (или полюса) также должен (должны) быть соединен(ы) с этой фазой через плавкий элемент F .

Цикл выполняемых операций:

O — t — CO.

Цикл должен быть проведен на каждом отдельном полюсе поочередно.

С.3 Проверка электрической прочности изоляции

После испытания по С.2 следует проверить электрическую прочность изоляции по 8.3.5.4.

С.4 Проверка расцепителей токов перегрузки

После испытания по С.3 следует проверить срабатывание расцепителей токов перегрузки по 8.3.5.5.

Приложение D
(свободное)

Приложение Е
(рекомендуемое)

Вопросы, подлежащие согласованию между изготовителем и потребителем

Примечание — В данном приложении:

- слово «согласование» использовано в очень широком смысле;
- слово «потребители» применено так же, как испытательные лаборатории.

По IEC 60947-1:2007 (приложение J) со следующими дополнениями:

Раздел или пункт настоящего стандарта	Содержание
4.3.6.3	Автоматические выключатели с наибольшей включающей способностью по сравнению с данными в таблице 2
7.2.1.2.1	Автоматическое размыкание, отличающееся от свободного расцепления, и осуществляемое посредством накопления энергии
Таблица 10	Уставки максимальных расцепителей токов перегрузки с промежуточными значениями при испытаниях на короткое замыкание
8.3.3.5	Метод испытания на превышение температуры четырехполюсных автоматических выключателей с условным тепловым током св. 63 А
8.3.2.6.4.3	Значение испытательного тока для испытания на короткое замыкание четвертого полюса четырехполюсных автоматических выключателей
8.3.3.2.3, перечисление b)	Значение испытательного тока для проверки характеристик по времени/току с обратнoзависимой задержкой времени
8.3.3.5	Повышение жесткости условий испытаний на работоспособность при перегрузках
8.3.3.8 и 8.3.4.6	Допустимый интервал между проверками превышения температуры и работы расцепителей токов перегрузки в циклах испытаний I и II
8.4.3	Калибровка расцепителей, отличающаяся от максимальных, независимых и минимальных
8.5	Специальные испытания. Влажное тепло, соляной туман, вибрация и удар
В.8	Применимость испытаний, когда $I_{\Delta n} > 30$ А
В.8.2.5	Расширение пределов испытательной температуры окружающего воздуха

Приложение F (обязательное)

Дополнительные требования к автоматическим выключателям с электронной защитой от сверхтоков

F.1 Общие положения

Настоящее приложение относится к автоматическим выключателям, обеспечивающим защиту от максимальных токов посредством электронного устройства, встроенного в автоматический выключатель и независимого от сетевого напряжения или другого вспомогательного источника.

В приложении представлены испытания для проверки работоспособности автоматических выключателей в заданных условиях окружающей среды.

Настоящее приложение не включает специфических испытаний, предназначенных для проверки иных функций электронного устройства, чем защита от сверхтоков. Тем не менее испытания по данному приложению должны гарантировать, что электронное устройство не влияет на исполнение функции защиты от сверхтоков.

F.2 Перечень испытаний

F.2.1 Общие положения

Испытания, указанные в настоящем приложении, являются испытаниями типа и дополнительными испытаниями к разделу 8.

Примечание — При наличии стандарта на специфические условия окружающей среды на него следует ссылаться, при необходимости.

F.2.2 Испытания на устойчивость к электромагнитным помехам

F.2.2.1 Общие положения

Испытания автоматических выключателей с электронной защитой от перегрузки по току следует проводить в соответствии с таблицами J.1 и J.3 (приложение J).

F.2.2.2 Критерии эффективности функционирования

Оценку результатов испытаний на устойчивость следует проводить на основе критериев эффективности функционирования по J.2.1 (приложение J) нижеприведенными спецификациями.

Критерий эффективности функционирования A:

- для этапа 1 автоматический выключатель при нагрузке со значением 0,9 токовой уставки не должен сработать, и функции контроля, при наличии, должны правильно отображать текущее состояние автоматического выключателя;

- для этапа 2 при нагрузке со значением 2,0 токовой уставки автоматический выключатель должен сработать в пределах 0,9 минимального значения и 1,1 максимального значения характеристики по времени/току, установленной изготовителем, и функции контроля, при наличии, должны правильно отображать текущее состояние автоматического выключателя.

Критерий эффективности функционирования B

Во время испытания автоматический выключатель при нагрузке со значением 0,9 токовой уставки не должен сработать. После испытания автоматический выключатель должен соответствовать условию характеристики по времени/току, установленной изготовителем, при нагрузке со значением 2,0 токовой уставки, и функции контроля, при наличии, должны надлежащим образом отображать текущее состояние автоматического выключателя.

F.2.3 Применение с несколькими частотами

Испытание следует проводить в соответствии с F.6.

F.2.4 Испытание сухим теплом

Испытание следует проводить в соответствии с F.7.

F.2.5 Испытание влажным теплом

Испытание следует проводить в соответствии с F.8.

F.2.6 Циклы колебаний температуры с заданным режимом изменения

Испытание следует проводить в соответствии с F.9.

F.3 Общие условия испытаний

F.3.1 Общие положения

Испытания по данному приложению можно проводить отдельно от испытаний, описанных в разделе 8.

Для проведения испытаний на электромагнитную совместимость применяется приложение J с дополнительными требованиями в соответствии с F.4 и F.5.

F.3.2 Испытания на электромагнитную совместимость

Для выполнения испытаний на устойчивость (см. F.4) следует проводить испытание одного автоматического выключателя для каждого типоразмера и каждого типа конструкции датчика тока; в данном контексте

изменение витков обмотки не считается отличающейся конструкцией. В случае выкатного автоматического выключателя устройство должно быть установлено внутри корпуса в соответствии с инструкциями изготовителя, при этом испытательная установка должна быть соответствующим образом изменена.

Токовая уставка I_r должна быть отрегулирована на минимальное значение.

Каждая из уставок расцепителей короткого замыкания и мгновенного действия, если применимо, должна быть отрегулирована на минимальное значение, но не менее $2,5I_r$.

Испытания следует проводить с использованием наиболее соответствующей для этого испытательной цепи согласно указаниям следующих пунктов с учетом сенсорных элементов потери фазы.

Для автоматических выключателей с электронной защитой от перегрузки по току можно допускать, что характеристики расцепления являются аналогичными независимо от проведения испытаний:

- на отдельных полюсах многополюсных автоматических выключателей;
- на двух или трех фазовых полюсах последовательно или
- с помощью трехфазного соединения.

Примечание — Это позволяет выполнять сравнения результатов испытаний, полученных на разных комбинациях фазовых полюсов согласно требованиям различных последовательностей испытаний.

Для автоматических выключателей, включающих в себя функцию защиты от тока утечки (см. приложение В и приложение М):

- в соответствии с F.4.4, F.4.5 и F.4.6 испытания проводят на парах фазовых полюсов для многополюсных автоматических выключателей с целью предотвращения непреднамеренного расцепления в результате действия тока утечки;

- в соответствии с F.4.1 и F.4.7 испытания можно проводить, применяя одну комбинацию фазовых полюсов до тех пор, пока можно предотвращать непреднамеренное расцепление в результате действия тока утечки.

F.4 Испытания на устойчивость

F.4.1 Гармонические токи

F.4.1.1 Общие положения

Такие испытания применяют для автоматических выключателей, для которых электронные устройства считывания тока заявлены изготовителем как эффективно чувствительные.

Это либо должно быть обозначено маркировкой *g.m.s* на автоматическом выключателе, либо указано в документации изготовителя, либо и то и другое.

Испытания оборудования следует проводить на открытом воздухе, если оно не предназначено для использования только в специальной, индивидуальной оболочке, в этом случае оно должно проходить испытание в такой индивидуальной оболочке.

Если применимо, испытания следует проводить с номинальной частотой.

Примечание — Испытательные токи могут генерироваться источником питания, основанным на использовании тиристорных (см. рисунок F.1) и насыщенных сердечников, программируемыми источниками питания или другими подходящими источниками.

F.4.1.2 Испытательные токи

Форма волны испытательного тока должна состоять из одного из следующих вариантов:

вариант а): применяют две формы волны, обеспечивающие положительные результаты:

- форма волны, состоящая из основной гармоники и 3-й гармоники,
- форма волны, состоящая из основной гармоники и 5-й гармоники;

вариант б): форма волны, состоящая из основной гармоники и 3-й, 5-й и 7-й гармоник.

Испытательный ток должен быть:

для варианта а):

- испытание 3-й гармоники и коэффициента амплитуды:

- 3-я гармоника более или равна 72 % основной гармоники и менее или равна 88 % основной гармоники,
- коэффициент амплитуды — $(2,0 \pm 0,2)$;

- испытание 5-й гармоники и коэффициента амплитуды:

- 5-я гармоника более или равна 45 % основной гармоники и менее или равна 55 % основной гармоники,
- коэффициент амплитуды — $(1,9 \pm 0,2)$;

- для варианта б):

- испытательный ток для каждого периода состоит из двух равных противоположных половин волны, определяемых следующим образом:

- время прохождения тока в течение каждого полупериода менее или равно 21 % периода,
- коэффициент амплитуды равен или более 2,1.

Примечания

1 Коэффициент амплитуды представляет собой пиковое значение тока, разделенное на действующее значение волны тока (соответствующую формулу см. на рисунке F.1).

2 Данный испытательный ток для варианта b) имеет, как минимум, следующий гармонический коэффициент основной гармоники:

- 3-я гармоника — >60 %;
- 5-я гармоника — >14 %;
- 7-я гармоника — >7 %;
- 21-я гармоника — >1 %.

Могут иметься также более высокие гармоники.

3 Форма волны испытательного тока для варианта b) может быть создана, например, двумя тиристорами взаимной нагрузки (см. рисунок F.1).

4 Испытательные токи со значениями $0,9I_r$ и $2,0I_r$ (критерии эффективности функционирования A по F.2.2.2) представляют собой эффективные значения сложных форм волны.

F.4.1.3 Методика испытания

Испытания следует выполнить на двухфазных полюсах, выбранных произвольно, в соответствии с 7.2.1.2.4, перечисление b), которые проводят испытательный ток с любым установленным напряжением, соединения — по рисунку F.2.

Для расцепителей с сенсорным элементом потери фазы соединения должны быть выполнены в соответствии с рисунками F.3 или F.4 в зависимости от применения.

Расцепители минимального напряжения, при наличии, должны либо быть под напряжением, либо отключены. Все остальные вспомогательные устройства на время испытания должны быть отсоединены.

Продолжительность испытания для проверки устойчивости к нежелательному расцеплению (со значением 0,9 токовой уставки) должна быть в 10 раз больше времени расцепления согласно удвоенной токовой уставке.

F.4.1.4 Результаты испытаний

Следует применять критерий эффективности функционирования A, определенный в соответствии с F.2.2.2.

F.4.2 Электростатические разряды

В соответствии с J.2.2 (приложение J) со следующими дополнениями.

Схема испытания должна соответствовать приведенной на рисунках F.16 и J.3 (приложение J).

Испытательная цепь должна соответствовать представленной на рисунке F.2. Для расцепителей с сенсорными элементами потери фазы испытательная цепь должна быть приведенной на рисунке F.3 или рисунке F.4, в зависимости от применения.

Разводка сборных шин, показанная на рисунках F.2, F.3 и F.4, может различаться при условии, что сохраняются расстояния 0,1 м (с допуском +10 %) до оболочки. Фактически используемая конфигурация должна быть отображена в отчете об испытаниях.

Применяют критерий эффективности функционирования B по F.2.2.2.

F.4.3 Электромагнитные поля излучения высокой частоты

В соответствии с J.2.3 (приложение J) со следующими дополнениями.

Схема испытания должна соответствовать представленной на рисунках F.16 и F.17.

Испытательная цепь должна соответствовать приведенной на рисунке F.2. Для расцепителей с сенсорными элементами потери фазы испытательная цепь должна быть показанной на рисунке F.3 или рисунке F.4 в зависимости от применения.

Применяют критерий эффективности функционирования A по F.2.2.2.

F.4.4 Быстрые электрические переходы/всплески

В соответствии с J.2.4 (приложение J) со следующими дополнениями.

Испытательная схема должна соответствовать приведенной на рисунках F.16 и F.18 для испытания линий электропитания и рисунках F.16 и F.19 для испытания сигнальных линий.

На выходе сети питания переменного тока помехи следует применять на одном фазовом полюсе, выбранном произвольно, при этом питание автоматического выключателя осуществляется от других полюсов (см. рисунок F.6).

Для расцепителей с сенсорными элементами потери фазы испытание следует проводить по рисунку F.7 на трехфазных полюсах в последовательном соединении или по рисунку F.8 на фазовом полюсе, выбранном произвольно для трехфазного соединения.

Применяют критерий эффективности функционирования A, определенный в соответствии с F.2.2.2. Однако во время испытаний допустимы временные изменения функций контроля (например, наименее соответствующая подсветка светодиода), в этом случае после испытаний следует выполнить проверку правильного функционирования средств контроля. Для этапа 2 помехи должны применять до расцепления автоматического выключателя.

F.4.5 Скачки (напряжения/тока)

В соответствии с J.2.5 (приложение J) со следующими дополнениями.

На выходах сети питания переменного тока помехи следует применять на одном фазовом полюсе, выбранном произвольно, с обеспечением питания испытуемого оборудования от остальных двух фазовых полюсов в соответствии с рисунком F.9 (между фазой и землей) и с рисунком F.12 (между фазами).

Для расцепителей с сенсорными элементами потери фазы испытание следует проводить по рисунку F.10 (между фазой и землей) и рисунку F.13 (между фазами) для трех фазовых полюсов в последовательном соединении.

нии или по рисунку F.11 (между фазой и землей) и рисунку F.14 (между фазами) для фазового полюса, выбранного произвольно для трехфазного соединения.

Применяют критерий эффективности функционирования В в соответствии с F.2.2.2.

F.4.6 Кондуктивные помехи, вызываемые полями высокой частоты (помехи общего вида)

В соответствии с J.2.6 (приложение J) со следующими дополнениями.

Схема испытания должна соответствовать представленной на рисунках F.16, F.20 и F.21, F.22 или F.23 для испытания линий электропитания и по рисунку F.16 для испытания сигнальных линий.

На выходе сети питания переменного тока помехи следует применять на одном фазовом полюсе, выбранном произвольно, с питанием от других фазовых полюсов в соответствии с рисунком F.2.

Для расцепителей с сенсорными элементами потери фазы испытательная цепь должна соответствовать приведенной на рисунках F.3 или F.4, в зависимости от применения.

Применяют критерий эффективности функционирования А, определенный в соответствии с F.2.2.2.

F.4.7 Провалы и разрывы тока

F.4.7.1 Методика испытания

Испытания испытуемого оборудования следует проводить на открытом воздухе, если оно не предназначено для использования только в специальной отдельной оболочке, в этом случае испытание оборудования должны проводить в индивидуальной оболочке. Подробную информацию, включая размеры оболочки, необходимо указывать в отчете об испытаниях.

Испытательная цепь должна соответствовать представленной на рисунке F.2 на двухфазных полюсах, выбранных произвольно. Для расцепителей с сенсорными элементами потери фазы испытательная цепь должна быть выполнена согласно рисунку F.3 или F.4, в зависимости от применения.

Испытания следует проводить с синусоидальным током при любом напряжении. Применяемый ток должен соответствовать приведенному на рисунке F.5 и в таблице F.1, где I_r представляет собой токовую уставку, I_D — испытательный ток провала и T — период синусоидального тока.

Продолжительность каждого испытания должна быть в три и четыре раза больше максимального времени срабатывания, соответствующего удвоенной токовой уставке или 10 мин, в зависимости от того, что меньше.

Т а б л и ц а F.1 — Параметры испытания на провалы и разрывы тока

Испытание №	I_D	Δt
1		0,5 T
2		1 T
3	0	5 T
4		25 T
5		50 T
6		10 T
7	0,4 I_r	25 T
8		50 T
9		10 T
10	0,7 I_r	25 T
11		50 T

F.4.7.2 Результаты испытания

Применяют критерий эффективности функционирования В, определенный в соответствии с F.2.2.2, за исключением того, что проверку после испытаний выполнять не требуется.

F.5 Испытания на излучение

F.5.1 Гармоники

Электронные управляющие схемы функционируют с очень низкой мощностью и поэтому создают незначительные помехи; следовательно, проведение испытаний не требуется.

F.5.2 Колебания напряжения

Электронные управляющие схемы функционируют с очень малой мощностью и поэтому создают незначительные помехи; следовательно, проведение испытаний не требуется.

F.5.3 Кондуктивные помехи высокой частоты (150 кГц — 30 МГц)

Автоматические выключатели, описываемые в настоящем приложении, не зависят от напряжения линии или вспомогательного источника питания. Электронные схемы не имеют прямого соединения с источником питания и функционируют с очень низкой мощностью. Такие автоматические выключатели создают незначительные помехи, и, следовательно, проведение испытаний не требуется.

F.5.4 Излучаемые помехи высокой частоты (30 МГц — 1 ГГц)

В соответствии с J.3.3 (приложение J) со следующими дополнениями.

Испытательная цепь должна соответствовать представленной на рисунке F.2. Для расцепителей с сенсорными элементами потери фазы испытательная цепь должна соответствовать приведенной на рисунках F.3 и F.4, в зависимости от применения.

Минимальные расцепители напряжения, при наличии, должны быть либо под напряжением, либо отключены. Все остальные вспомогательные устройства на время испытания следует отсоединить.

Применяют ограничения в соответствии с таблицей J.3 (приложение J).

F.6 Применение с несколькими частотами**F.6.1 Общие положения**

Данное испытание проводят для проверки характеристик расцепления автоматических выключателей, заявленных как применимые с несколькими частотами. Оно не используется только для автоматических выключателей с номинальной частотой от 50 до 60 Гц.

F.6.2 Условия испытаний

Испытания следует проводить с каждой номинальной частотой или в том случае, когда заявлен диапазон номинальных частот, с меньшей и большей номинальной частотой.

F.6.3 Методика испытания

Испытания следует проводить на паре фазовых полюсов, выбранной произвольно, с любым удобным напряжением.

Испытательная цепь должна соответствовать представленной на рисунке F.2. Для расцепителей с сенсорными элементами потери фазы испытательная цепь должна соответствовать приведенной на рисунках F.3 или F.4, в зависимости от применения.

Расцепители минимального напряжения, при наличии, должны быть либо под напряжением, либо отключены. Все остальные вспомогательные устройства на время испытания должны быть отсоединены.

Каждая из токовых уставок расцепления с кратковременной задержкой или мгновенного действия, если применимо, должна быть отрегулирована на значение 2,5 токовой уставки. Если такая уставка отсутствует, следует использовать следующую ближайшую более высокую уставку.

Испытания должны быть проведены следующим образом:

- а) ток со значением 0,95 условного тока нерасцепления (см. таблицу 6) применяют в течение времени, превышающего в 10 раз, чем время расцепления, что соответствует 2,0 токовой уставки;
- б) непосредственно после испытания по перечислению а) применяют ток со значением 1,05 условного тока расцепления (см. таблицу 6);
- с) следующее испытание из холодного состояния проводят с 2,0 токовой уставки.

F.6.4 Результаты испытания

Для каждой испытательной частоты характеристики расцепления перегрузок должны соответствовать следующим требованиям:

- для испытания по перечислению а) срабатывание не должно происходить;
- для испытания по перечислению б) срабатывание должно происходить в пределах условного времени (см. таблицу 6);
- для испытания по перечислению с) срабатывание должно происходить в пределах от 1,1 максимального значения до 0,9 минимального значения характеристики по времени/току, установленной изготовителем.

F.7 Испытание сухим теплом**F.7.1 Методика испытания**

Испытание следует проводить для автоматического выключателя в соответствии с 7.2.2 с максимальным номинальным током для данного типоразмера, на всех фазовых полюсах, с температурой окружающего воздуха 40 °С. Продолжительность испытания после достижения температурного равновесия должна составлять 168 ч.

Крутящие моменты затяжки зажимных винтов должны соответствовать инструкциям производителя [см. 5.2, перечисление е)].

В качестве альтернативы испытание можно выполнять следующим образом:

- измерить и записать наибольшее превышение температуры воздуха вокруг электронных компонентов при выполнении проверки превышения температуры во время цикла испытаний I;
- поместить электронные устройства в испытательную камеру;
- обеспечить питание электронных устройств с их значением входной воздействующей величины;
- отрегулировать температуру испытательной камеры на значение, большее на 40 К превышения температуры, записанного для воздуха вокруг электронных компонентов, и поддерживать эту температуру в течение 168 ч.

F.7.2 Результаты испытания

Автоматический выключатель и электронные устройства должны соответствовать следующим требованиям:

- не должно происходить расцепление автоматического выключателя;
- не должно быть срабатывания электронных устройств, которое может привести к расцеплению автоматического выключателя.

F.7.3 Проверка расцепителей перегрузок

После испытания по F.7.1 следует проверить функционирование расцепителей перегрузок автоматического выключателя в соответствии с 7.2.1.2.4, перечисление б).

F.8 Испытание влажным теплом**F.8.1 Методика испытания**

Испытание следует проводить в соответствии с IEC 60068-2-30.

Верхняя температура должна составлять $(55 \pm 2)^\circ\text{C}$ (вариант 1), и должно быть выполнено шесть циклов. Испытание можно проводить только с одним электронным устройством в испытательной камере.

F.8.2 Проверка расцепителей перегрузок

После испытания по F.8.1 следует проверить функционирование расцепителей перегрузок автоматического выключателя в соответствии с 7.2.1.2.4, перечисление б).

F.9 Испытания на тепловой удар**F.9.1 Условия испытаний**

Каждая конструкция электронных устройств должна быть подвергнута циклам колебаний температуры в соответствии представленным на рисунке F.15.

Повышение и падение температуры во время режима колебаний должны составлять $(1 \pm 0,2)$ К/мин. Эту температуру, после ее достижения, следует поддерживать в течение минимум 2 ч.

Необходимо выполнить 28 циклов.

F.9.2 Методика испытания

Испытание следует проводить в соответствии с требованиями IEC 60068-2-14.

Для таких испытаний электронные устройства можно монтировать внутри автоматического выключателя или отдельно.

Электронные устройства должны быть подключены таким образом, чтобы смоделировать условия эксплуатации.

Если электронные устройства установлены внутри автоматического выключателя, главная цепь должна быть обесточена.

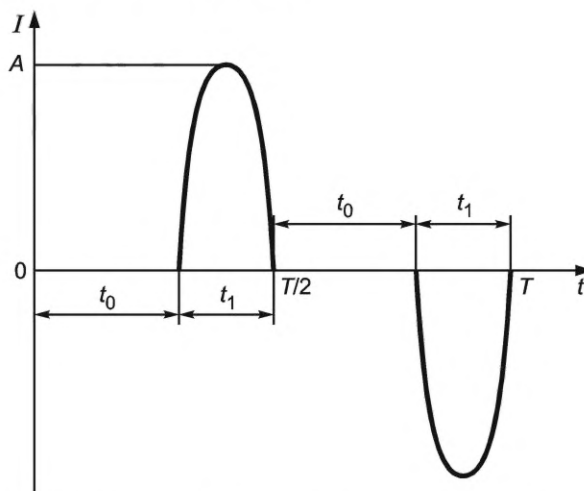
F.9.3 Результаты испытания

Электронные устройства должны соответствовать следующим требованиям.

Во время 28 циклов не должно происходить срабатывания электронных устройств, которое может привести к расцеплению автоматического выключателя.

F.9.4 Проверка расцепителей перегрузок

После испытания по F.9.2 следует проверить функционирование расцепителей перегрузок автоматического выключателя в соответствии с 7.2.1.2.4, перечисление б).



A — амплитуда тока; T — период; t_1 — время проведения тока; t_0 — выдержка времени

$$\text{Коэффициент амплитуды тока} = \frac{A}{\sqrt{\frac{2}{T} \int_0^{T/2} i^2(t) dt}}$$

Рисунок F.1 — Форма волны испытательного тока, создаваемого тиристорами со взаимной нагрузкой по F.4.1

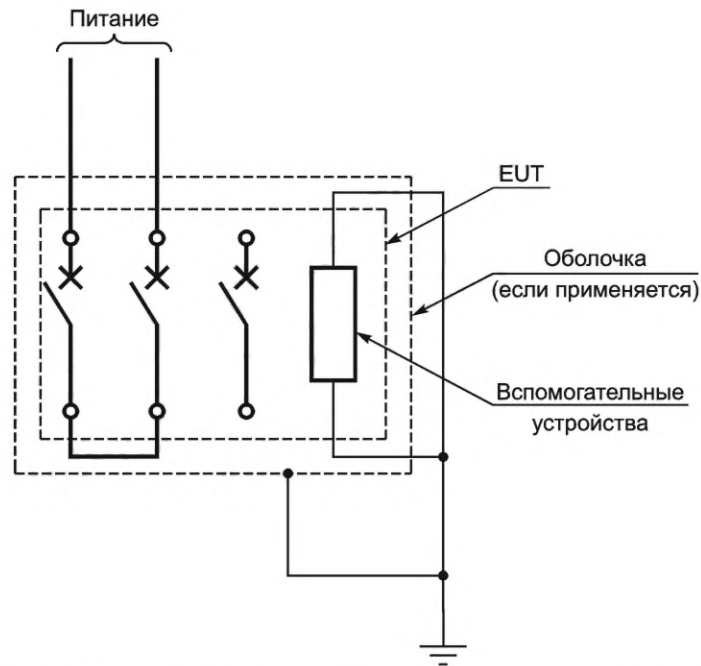


Рисунок F.2 — Испытательная цепь для испытаний на устойчивость и излучение в соответствии с F.4.1.3, F.4.2, F.4.3, F.4.6, F.4.7.1, F.5.4 и F.6.3.
Два последовательных фазовых полюса

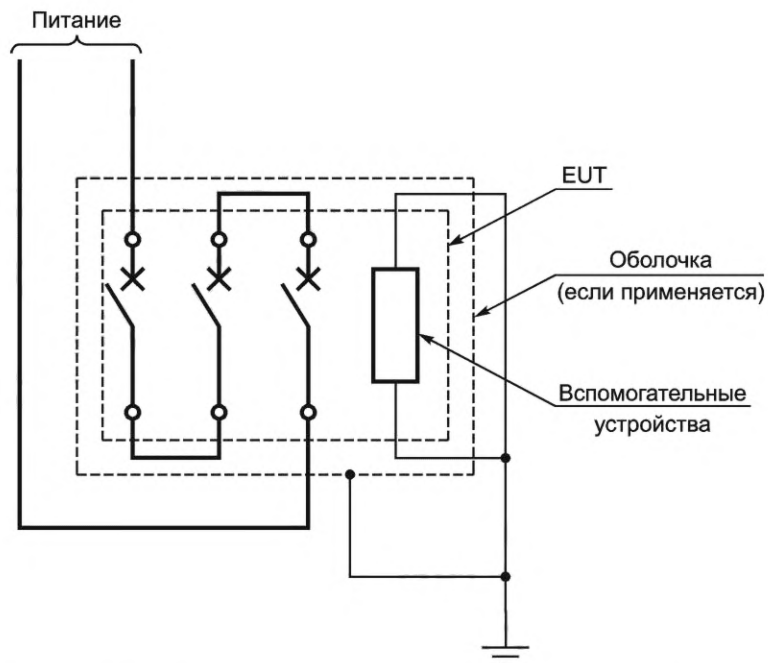
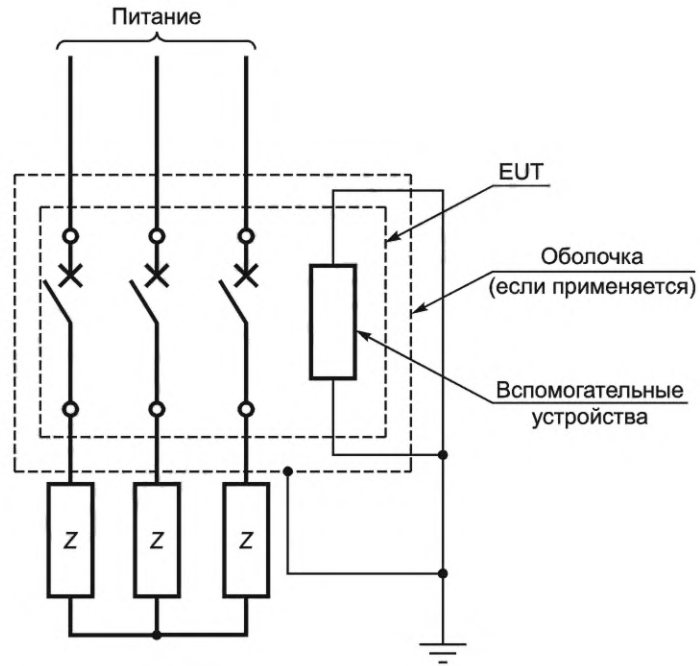
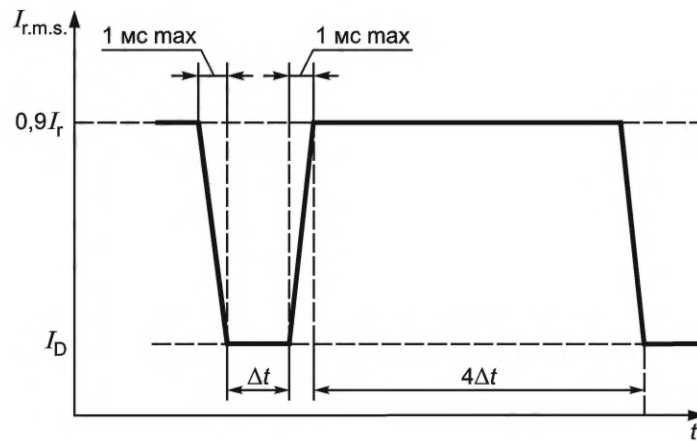


Рисунок F.3 — Испытательная цепь для испытаний на устойчивость и излучение в соответствии с F.4.1.3, F.4.2, F.4.3, F.4.6, F.4.7.1, F.5.4 и F.6.3.
Три последовательных фазовых полюса



Z — полное сопротивление для регулировки тока (если требуется)

Рисунок F.4 — Испытательная цепь для испытаний на невосприимчивость и излучение в соответствии с F.4.1.3, F.4.2, F.4.3, F.4.6, F.4.7.1, F.5.4 и F.6.3. Трехфазное соединение



I_r — ток уставки; I_D — ток испытания на провал; Δt — время провала; $4\Delta t$ — время задержки

Рисунок F.5 — Испытательный ток для проверки воздействия посадок и прерываний тока в соответствии с F.4.7.1

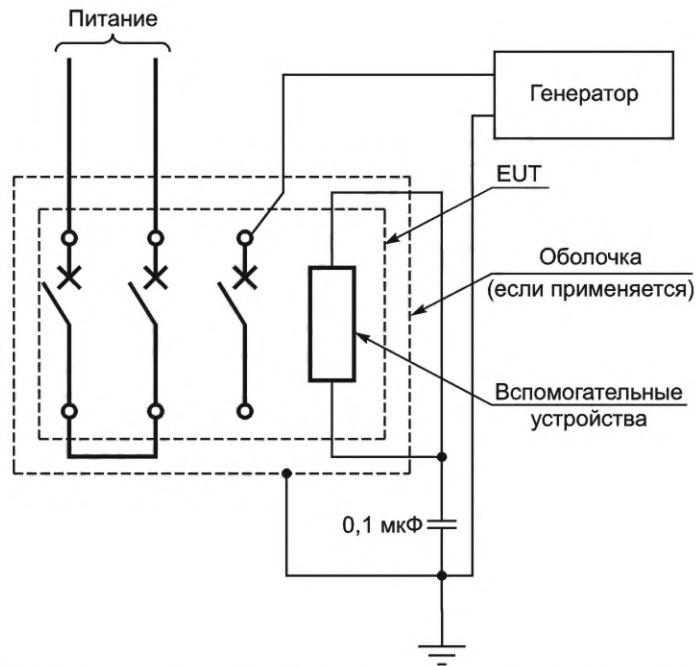


Рисунок F.6 — Цепь для испытаний на устойчивость при быстрых электрических переходах/всплесках в соответствии с F.4.4.
Два последовательных фазовых полюса

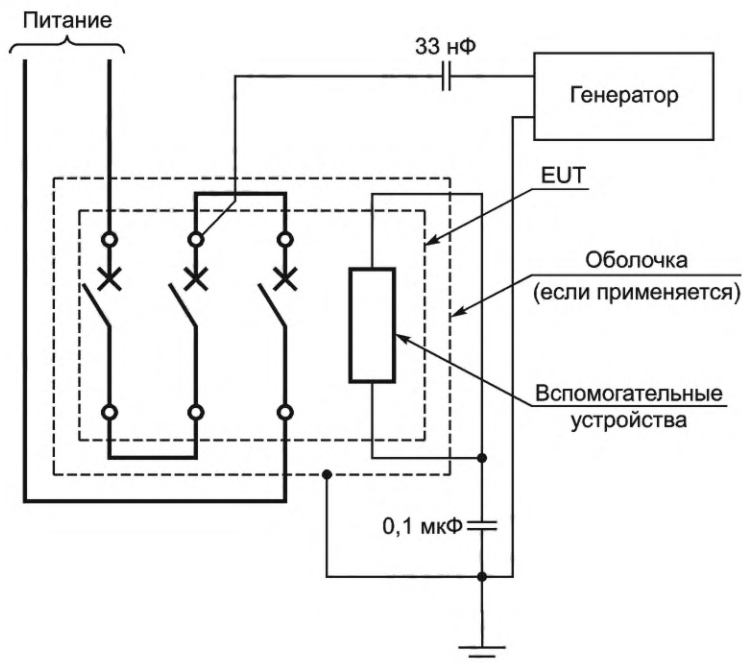
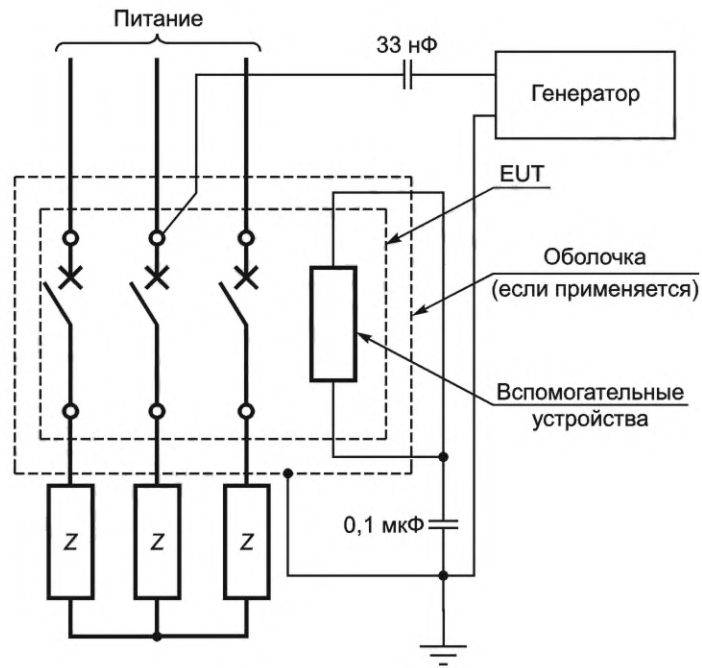


Рисунок F.7 — Цепь для испытаний на устойчивость при быстрых электрических переходах/всплесках в соответствии с F.4.4.
Три последовательных фазовых полюса



Z — полное сопротивление для регулировки тока (если требуется)

Рисунок F.8 — Цепь для испытаний на устойчивость при быстрых электрических переходах/всплесках в соответствии с F.4.4.
Трехфазное соединение

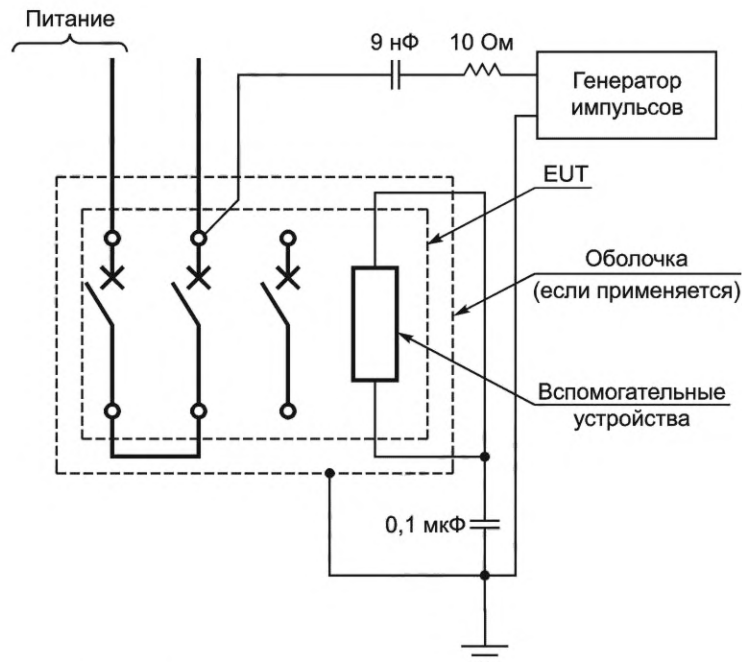


Рисунок F.9 — Испытательная цепь для проверки воздействия скачков в главной цепи (между фазой и землей) в соответствии с F.4.5.
Два последовательных фазовых полюса

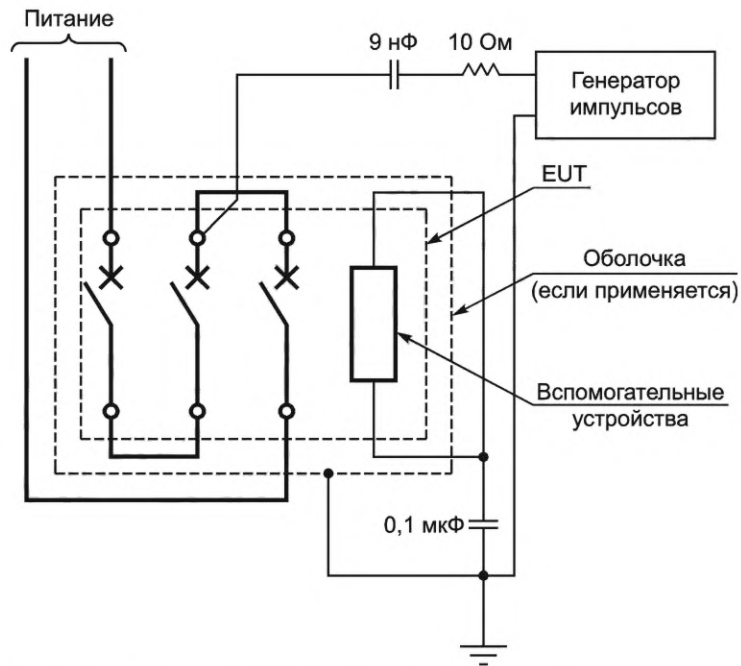
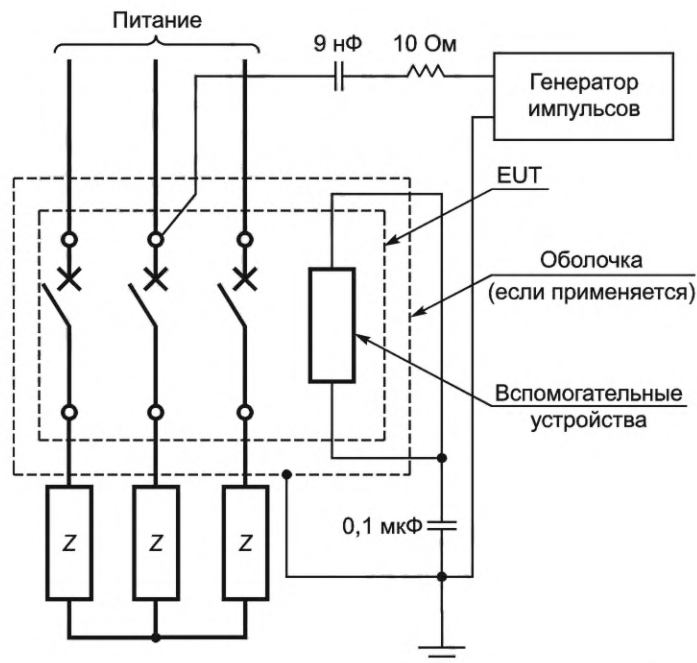


Рисунок F.10 — Испытательная цепь для проверки воздействия скачков в главной цепи (между фазой и землей) в соответствии с F.4.5.
Три последовательных фазовых полюса



Z — полное сопротивление для регулировки тока (если требуется)

Рисунок F.11 — Испытательная цепь для проверки воздействия скачков в главной цепи (между фазой и землей) в соответствии с F.4.5.
Трехфазное соединение

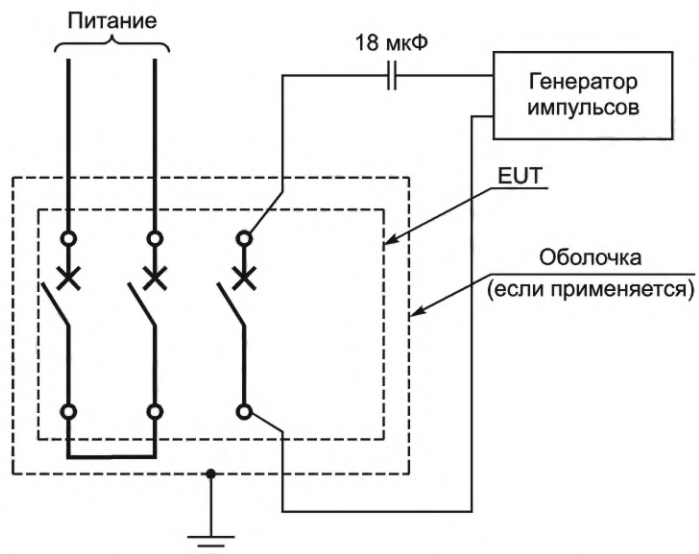


Рисунок F.12 — Испытательная цепь для проверки воздействия скачков тока в главной цепи в соответствии с F.4.5.
Два последовательных фазовых полюса

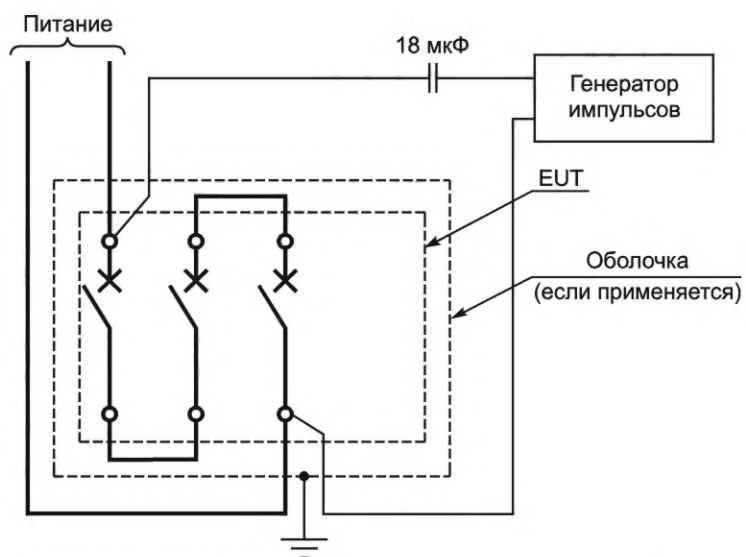
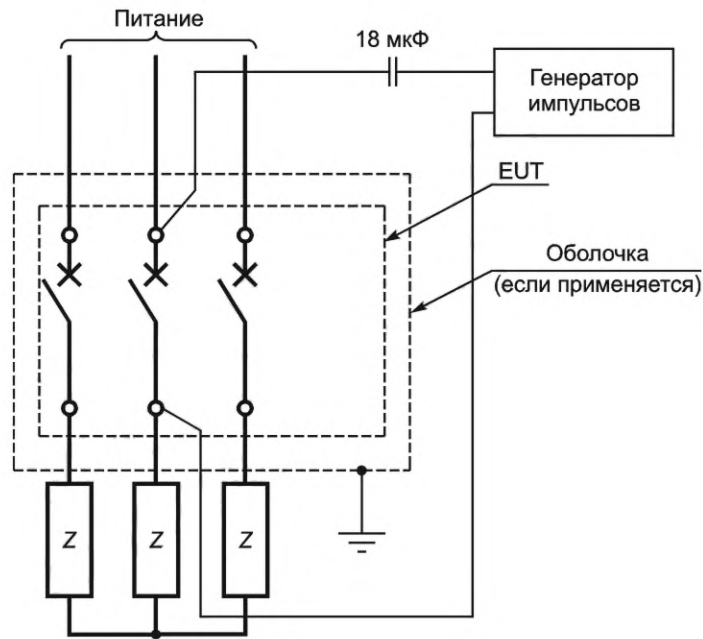


Рисунок F.13 — Испытательная цепь для проверки воздействия скачков тока в главной цепи в соответствии с F.4.5.
Три последовательных фазовых полюса



Z — полное сопротивление для регулировки тока (если требуется)

Рисунок F.14 — Испытательная цепь для верификации воздействия скачков тока в главной цепи в соответствии с F.4.5. Трехфазное соединение

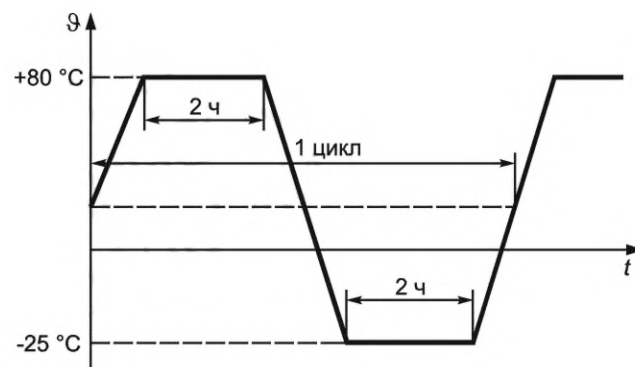
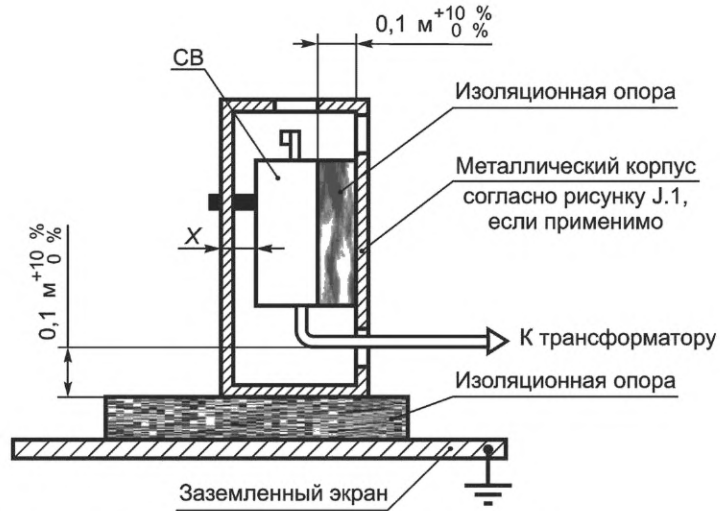
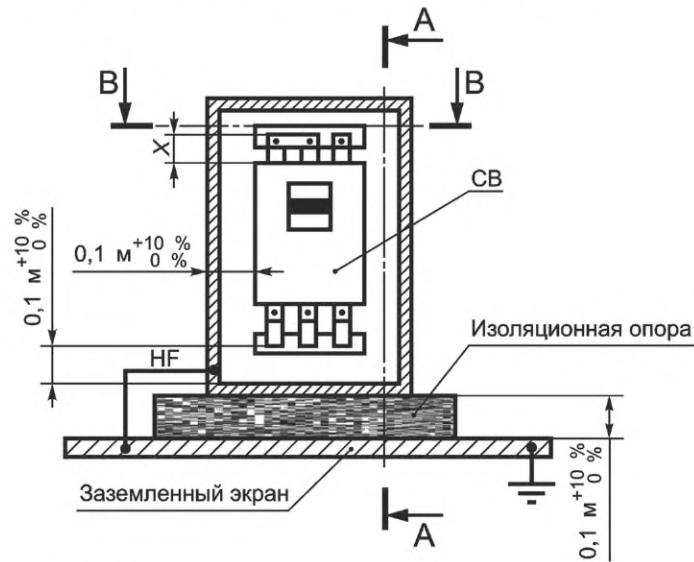


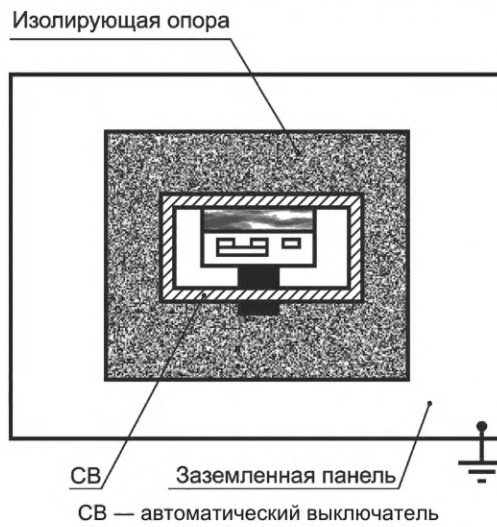
Рисунок F.15 — Циклы колебаний температуры с заданным режимом изменения в соответствии с F.4.5



X – необходимо поддерживать минимальное расстояние



X – необходимо поддерживать минимальное расстояние



Примечание — Схема расположения выводов может изменяться в соответствии с типом испытываемого автоматического выключателя.

Рисунок F.16 — Общая испытательная установка для испытаний на устойчивость

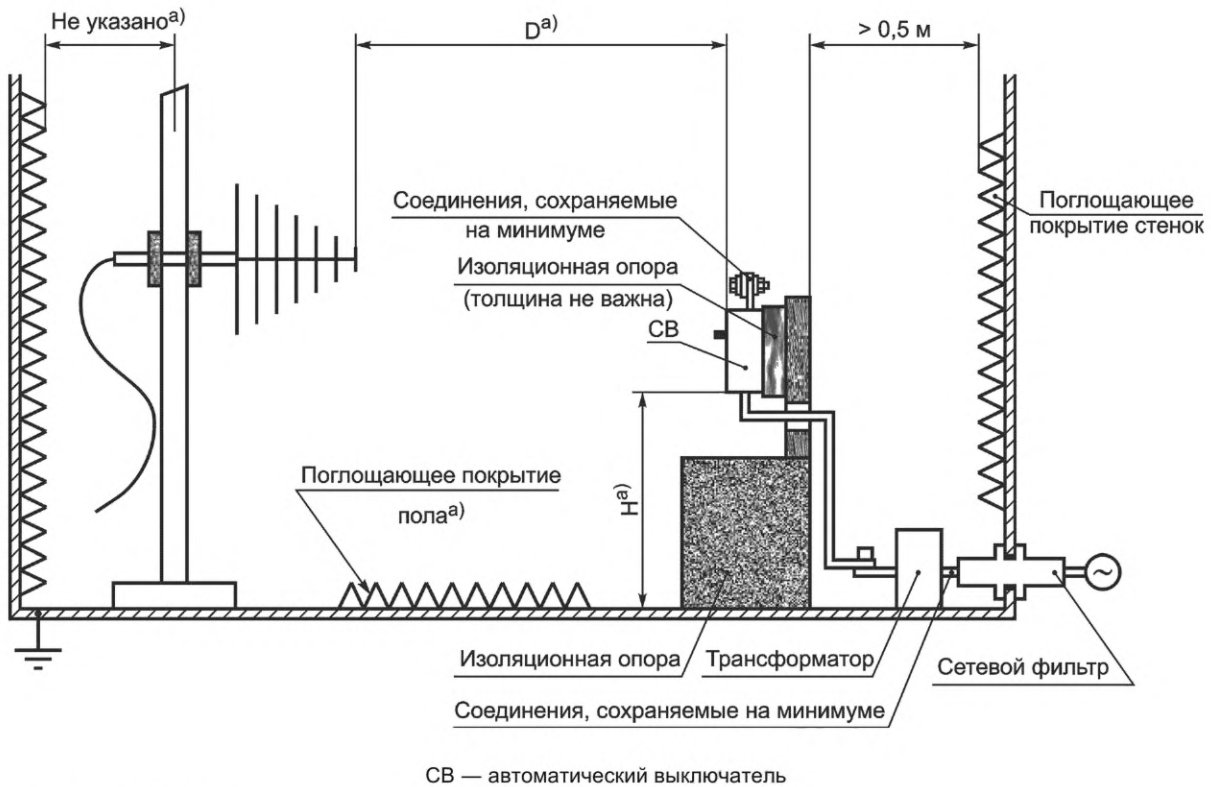


Рисунок F.17 — Испытательная установка для проверки устойчивости к электромагнитным полям излучения высокой частоты

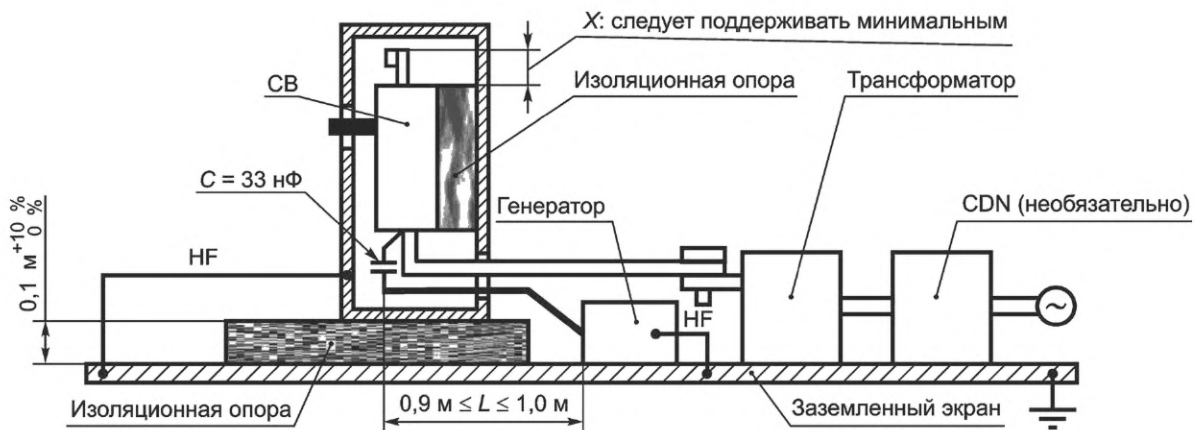
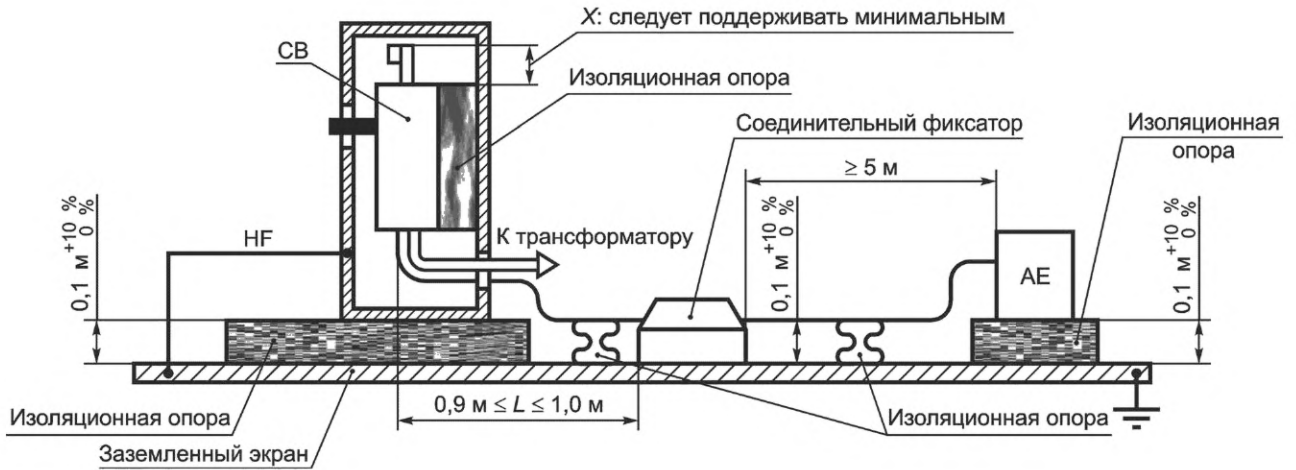
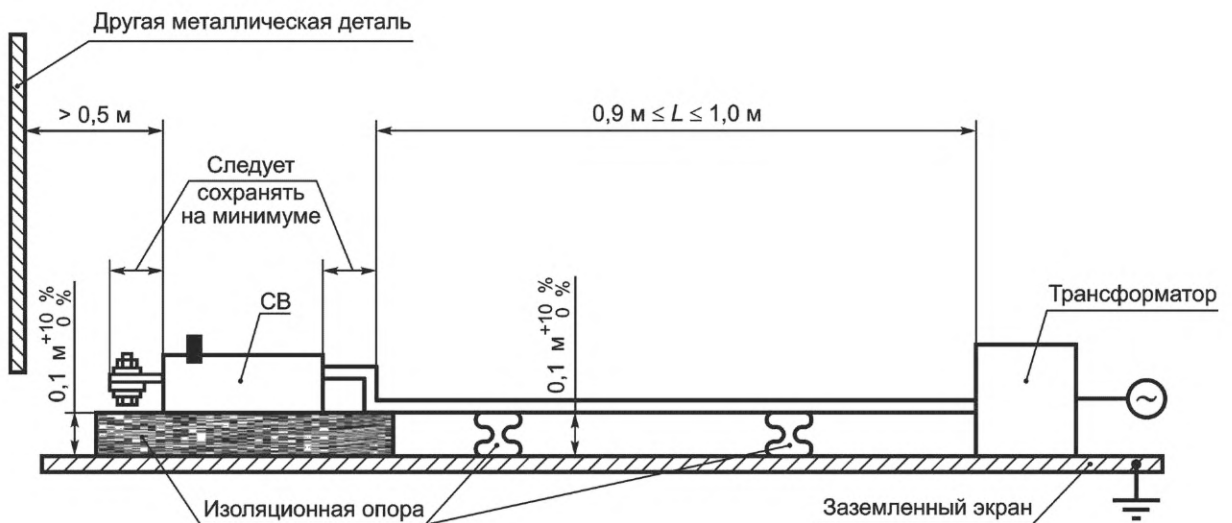


Рисунок F.18 — Испытательная установка для проверки устойчивости к быстрым электрическим переходам/всплескам (EFT/B) в линиях электропитания



АЕ — вспомогательное оборудование; СВ — автоматический выключатель; HF — соединение высокой частоты

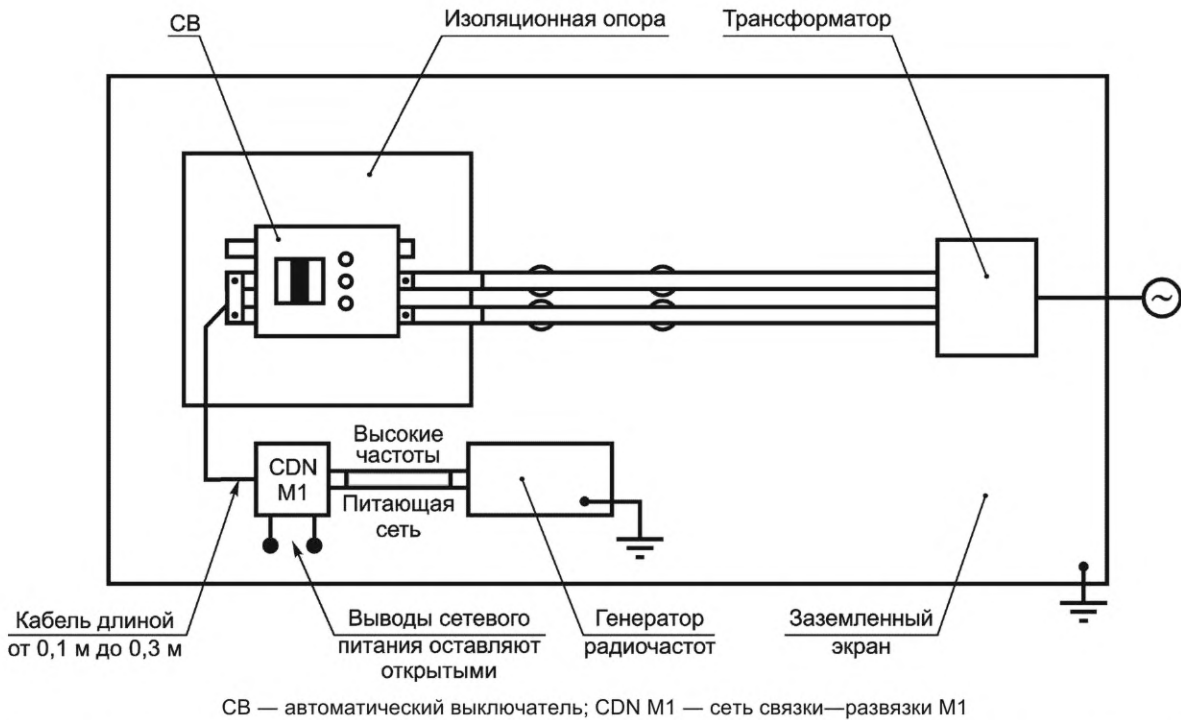
Рисунок F.19 — Испытательная установка для проверки устойчивости к быстрым электрическим переходам/всплескам в сигнальных линиях



СВ — автоматический выключатель

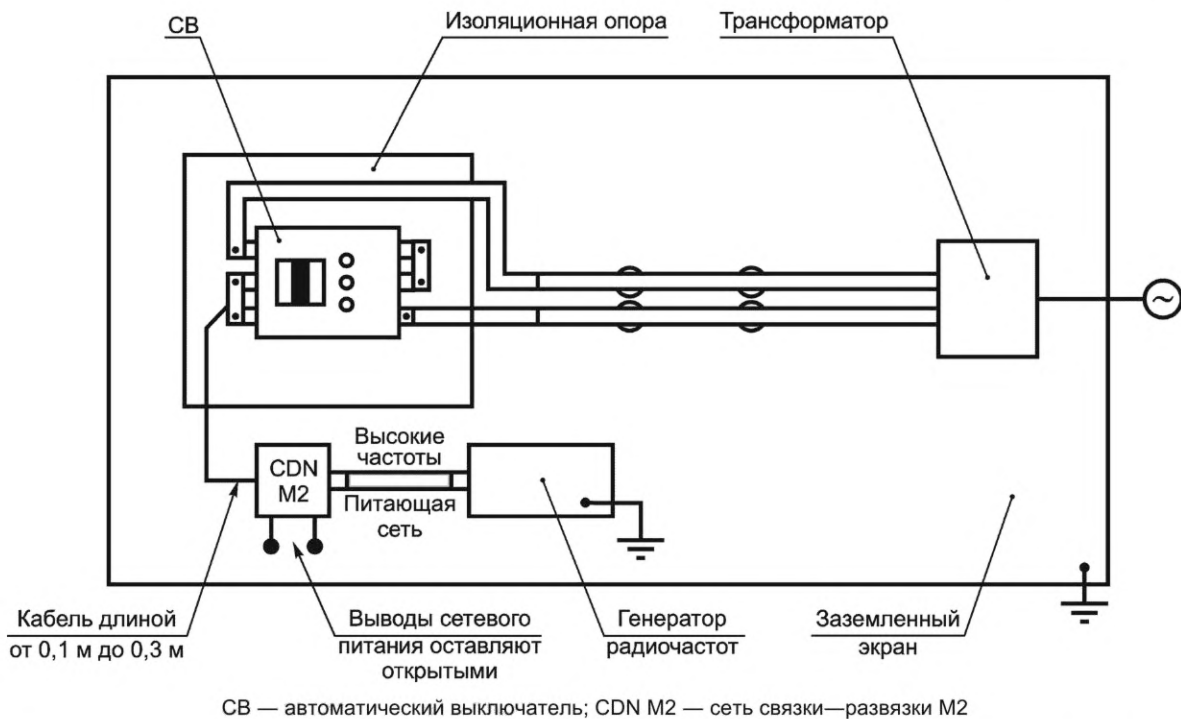
Примечание — Размер L — длина провода, соединенного через 0,1 м с заземленным экраном.

Рисунок F.20 — Общая схема испытания для проверки устойчивости к кондуктивным помехам, создаваемым полями высокой частоты (помехи общего вида)



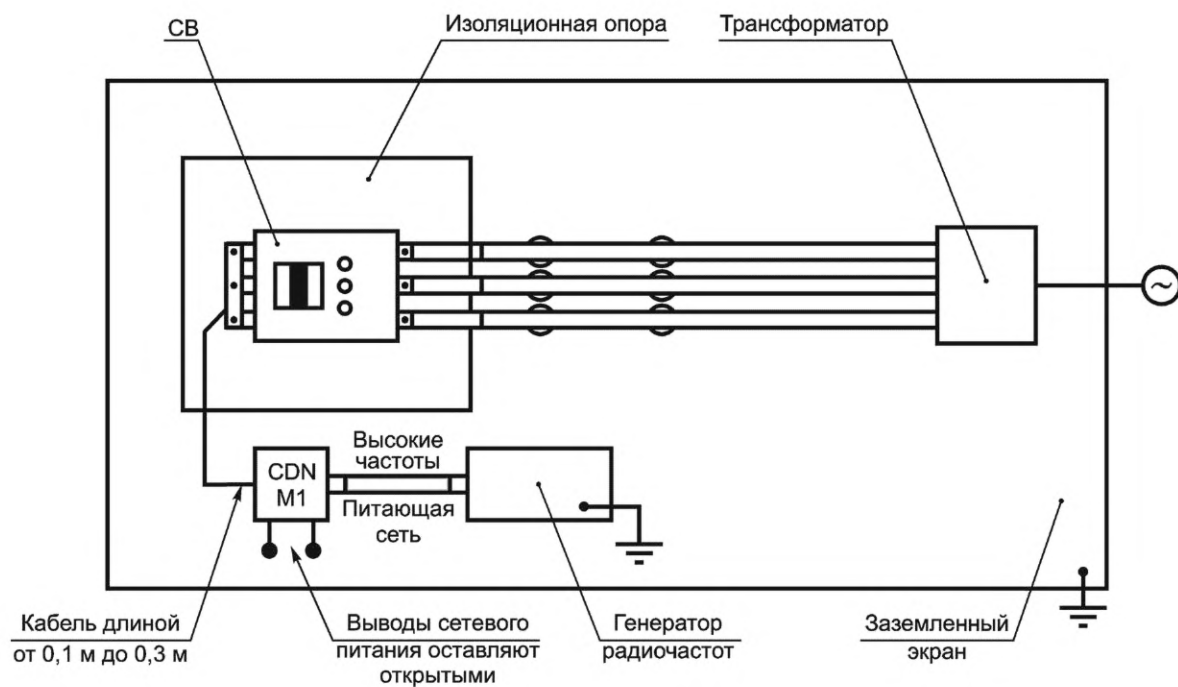
Примечание — В качестве альтернативы сети связи—развязки M1 можно использовать сеть связи—развязки M2 или M3, в этом случае два или три соединительных провода, в зависимости от применения, соединяют с одной точкой испытуемого оборудования.

Рисунок F.21 — Схема расположения соединений для проверки устойчивости к кондуктивным помехам, создаваемым полями высокой частоты. Конфигурация двух последовательных фазовых полюсов



Примечание — В качестве альтернативы сети связи—развязки M2 можно использовать сеть связи—развязки M3, в этом случае два или три соединительных провода, в зависимости от применимости, соединяются с одной точкой испытуемого оборудования.

Рисунок F.22 — Схема расположения соединений для проверки устойчивости к кондуктивным помехам, создаваемым полями высокой частоты. Конфигурация трех последовательных фазовых полюсов



СВ — автоматический выключатель; CDN M1 — сеть связи—развязки M1

Примечание — В качестве альтернативы сети связи—развязки M1 можно использовать сеть связи—развязки M2 или M3, в этом случае два или три соединительных провода, в зависимости от применения, соединяют с одной точкой устройства EUT.

Рисунок F.23 — Схема расположения соединений для проверки устойчивости к кондуктивным помехам, создаваемым полями высокой частоты. Трехфазная конфигурация

**Приложение G
(обязательное)**

Потери мощности

G.1 Общие положения

Потери мощности не являются основной характеристикой автоматического выключателя, поэтому соответствующая маркировка на изделии не требуется, так как она указывает на выделение тепла в определенных условиях.

Измерение потерь мощности следует проводить на открытом воздухе на новых образцах.

G.2 Методы испытания

G.2.1 Общий случай

Потери мощности вычисляют по формуле (соединения по рисунку G.1)

$$\sum_{k=1}^{k=p} \Delta U_k I_k \cos \varphi_k,$$

где p — количество фазовых полюсов;

k — номер полюса;

ΔU — падение напряжения, В;

I — испытательный ток, который должен быть равен I_n в пределах допусков по 8.3.2.2.2, А;

$\cos \varphi$ — коэффициент мощности.

Рекомендовано использование на каждом полюсе ваттметра.

G.2.2 Выключатели переменного тока с номинальным током не более 400 А

Для автоматических выключателей переменного тока на номинальный ток не более 400 А допустимо измерение с использованием однофазного переменного тока без измерения коэффициента мощности.

Потери мощности вычисляют по формуле (соединения по рисунку G.2)

$$\sum_{k=1}^{k=p} \Delta U_k I_k,$$

где p — количество фазовых полюсов;

k — номер полюса;

ΔU — падение напряжения, В;

I_n — номинальный ток, А.

G.2.3 Выключатели постоянного тока

Для автоматических выключателей постоянного тока потери мощности должны быть измерены при постоянном токе.

Они определяются так же, как и в G.2.2.

G.3 Методика испытания

Определение потерь мощности следует проводить при номинальном токе и установившейся температуре.

Падение напряжения должно быть измерено между вводными и выводными зажимами на каждом полюсе.

Соединительные провода для измерительных приборов (например, вольтметров, ваттметров) должны быть скручены вместе. Измерительный шлейф должен быть настолько мал, насколько это практически возможно, и расположен одинаково для каждого полюса.

Для определения потерь мощности трех- и четырехполюсных автоматических выключателей переменного тока по G.2.1 испытание проводят в условиях трехфазного тока (см. рисунок G.1) без тока в 4-м полюсе четырехполюсных автоматических выключателей.

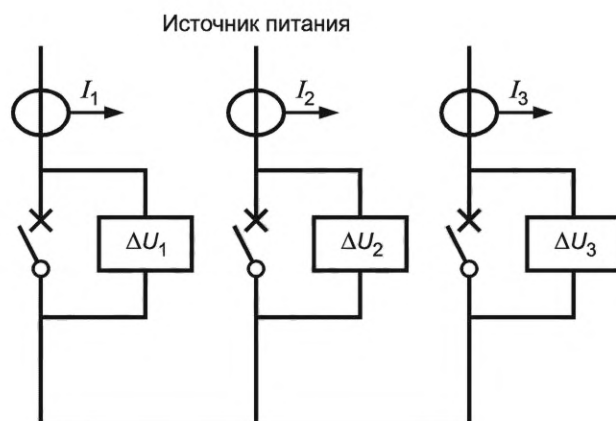


Рисунок G.1 — Пример измерения потерь мощности по G.2.1

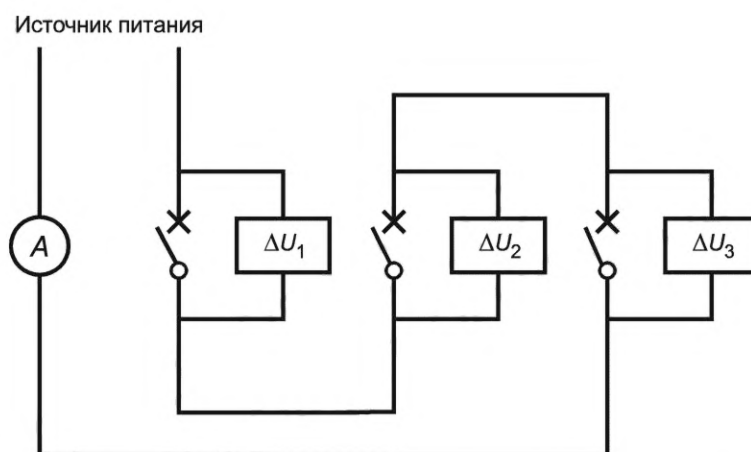


Рисунок G.2 — Пример измерения потерь мощности по G.2.2 и G.2.3

**Приложение Н
(обязательное)**

Цикл испытаний автоматических выключателей для систем IT

Примечание — Этот цикл испытаний используют в случае 2-го замыкания на землю при наличии 1-го замыкания на противоположной стороне автоматического выключателя, установленного в системах IT (см. 4.3.2.1).

Н.1 Общие сведения

Этот цикл испытаний относится к многополюсным автоматическим выключателям, используемым в системах IT по 4.3.2.1, он содержит следующие испытания:

Испытание	Пункт
Короткое замыкание отдельного полюса I_{IT}	Н.2
Проверка электрической прочности изоляции	Н.3
Проверка расцепителей токов перегрузки	Н.4

Н.2 Короткое замыкание отдельного полюса

Испытание на короткое замыкание отдельных полюсов многополюсного автоматического выключателя проводят при общих условиях 8.3.2 при значении тока I_{IT} , равном:

- 1,2-кратной максимальной токовой уставке срабатывания расцепителя с задержкой времени или, в отсутствие такого расцепителя, 1,2-кратной максимальной токовой уставке срабатывания расцепителей мгновенного действия;

или там, где применимо:

- 1,2-кратной максимальной токовой уставке срабатывания расцепителя с независимой задержкой времени, но не менее 500 А и не более 50 кА.

Примечания

1 Ожидаемый ток испытательной цепи может потребоваться увеличить, чтобы обеспечить то, что испытательный ток превышает фактический ток срабатывания с кратковременной задержкой или мгновенного действия с учетом полного сопротивления автоматического выключателя и его соединений.

2 Могут потребоваться значения выше, чем I_{IT} , вместо испытанного и заявленного изготовителем.

Испытательное напряжение до включения должно быть межфазным напряжением, соответствующим максимальному номинальному рабочему напряжению автоматического выключателя, при котором последний пригоден для эксплуатации в системах IT с учетом требований к возвращающемуся напряжению, указанных в 8.3.2.2.6. Количество испытуемых образцов и уставки расцепителей должны соответствовать приведенному в таблице 10. Коэффициент мощности должен соответствовать приведенному в таблице 11 применительно к испытательному току. Когда $I_{IT} = 50$ кА, уставка срабатывания с кратковременной задержкой или мгновенного действия должна быть отрегулирована на ближайшую уставку ниже 50/1,2 кА.

Для четырехполюсных автоматических выключателей с защищенным полюсом нейтрала испытательное напряжение для этого полюса должно быть межфазным напряжением, разделенным на $\sqrt{3}$. Это испытание применимо, только когда конструкция защищенного нейтрала отличается от конструкции фазовых полюсов.

Испытательная цепь должна соответствовать IEC 60947-1:2007/Изм. 1:2010 (пункт 8.3.4.1.2, рисунок 9); источник питания S — от двух фаз трехфазного источника питания; предохранительный элемент F подсоединен к оставшейся фазе. Оставшийся полюс или оставшиеся полюса должны быть также подключены к этой фазе через плавкий предохранительный элемент F .

Цикл операций должен быть:

O — t — CO

и выполняться отдельно на каждом фазовом полюсе поочередно.

Н.3 Проверка электрической прочности изоляции



После испытания по Н.2 должна быть проверена электрическая прочность изоляции в соответствии с 8.3.5.4.


Н.4 Проверка расцепителей токов перегрузки

После испытания по Н.3 должна быть проверена работа расцепителей токов перегрузки в соответствии с 8.3.5.5.

Н.5 Маркировка

Автоматические выключатели, для которых все значения номинального напряжения испытаны по данному приложению или не требующие такого испытания, дополнительно не маркируют.

Автоматические выключатели, для которых испытаны не все значения номинального напряжения по данному приложению или не включенные в эти испытания, должны быть помечены символом , который наносят на автоматическом выключателе после значения номинального напряжения, например 690 В , по 5.2, перечисление b).

Если выключатель не испытан по данному приложению, может быть использована только маркировка символом , при условии ее размещения таким образом, при котором она будет распространена на все номинальные напряжения.

**Приложение J
(обязательное)**

**Электромагнитная совместимость.
Требования и методы испытаний для автоматических выключателей**

J.1 Общие положения

Два множества условий окружающей среды принимают во внимание и присваивают следующие наименования:

- «окружающие условия А»;
- «окружающие условия В».

Окружающие условия А относят к низковольтным некоммунальным или промышленным сетям/площадкам/установкам, включая источники с сильным электромагнитным излучением.

Примечания

- 1 Окружающие условия А соответствуют классу оборудования А по CISPR 11 и CISPR 22.
- 2 Окружающие условия оборудования А могут создавать электромагнитные помехи, если оно установлено в окружающих условиях В.

Окружающие условия В относят к низковольтным коммунальным сетям, таким как бытовые коммерческие площадки/установки и площадки/установки легкой промышленности. Такие источники питания с сильным электромагнитным излучением, как сварочный трансформатор, не относят к этим окружающим условиям.

Примечания

- 3 Окружающие условия В соответствуют классу оборудования В по CISPR 11 и CISPR 22.
- 4 Окружающие условия оборудования В не будут создавать электромагнитные помехи, если оно установлено в окружающих условиях А.

Для данного приложения термин EUT означает испытуемое оборудование.

Примечания 5 — Считается, что требования к электромагнитной совместимости для автоматических выключателей CB1 [не соответствующие требованиям настоящего стандарта по защите от перегрузки по току (приложение L)] и для автоматических выключателей ICB с расцеплением мгновенного действия (приложение O) включены в перечень требований соответствующих испытаний эквивалентного автоматического выключателя [см. L.2.1 (приложение L) и O.2.1 (приложение O)].

Испытания, описанные в J.2 и J.3, применимы к устройствам, включающим в себя электронные схемы, за исключением случаев, иначе определяемых в настоящем стандарте.

Методы испытаний, описанных в J.2 и J.3, дополнены специальными методами, определенными в соответствующих частях настоящего стандарта, для проверки функционирования на основе критериев соответствия.

Дополнительные требования и описание испытаний приведены в соответствующих частях настоящего стандарта: т. е. в приложении В — для автоматических выключателей, в состав которых входят АВ0Т (автоматический выключатель защиты от тока утечки); в приложении F — для автоматических выключателей с электронной защитой от перегрузки по току; в приложении M — для модульных устройств защиты от тока утечки и в приложении N — для вспомогательных устройств автоматических выключателей.

Для каждого испытания — новое устройство или в случае проведения нескольких испытаний можно использовать одно устройство, по усмотрению изготовителя. Устройства с номинальной частотой 50/60 Гц должны проходить испытания с одной из номинальных частот на выбор.

В случае нескольких устройств с идентичными электронными устройствами (включая размеры, компоненты, печатные платы и оболочку, если имеется) и с одинаковой конструкцией датчиков тока достаточно проводить испытание только одного из этих устройств.

Испытания следует проводить, используя специальный монтаж, на открытом воздухе или в оболочке согласно указаниям J.2. и J.3.

J.2 Испытание на устойчивость к низкочастотным электромагнитным помехам

J.2.1 Общие положения

В соответствии с IEC 60947-1:2007 (пункт 7.3.2.2) со следующими дополнениями.

Испытания на устойчивость следует проводить в соответствии с таблицей J.1.

Нормативные данные для спецификаций дополнительных испытаний приведены в таблице J.2.

Для настоящего подраздела (J.2) термин «силовой порт» относится к главной цепи, вспомогательному(ым) выходу(ам) источника мощности и ко всем вспомогательным устройствам, соединенным с главной цепью (силовому порту).

Для испытаний на устойчивость необходимо определить нижеприведенные критерии эффективности функционирования.

Критерий эффективности функционирования А

Во время испытания проверяют сопротивление нежелательному срабатыванию (этап 1) и функциональные характеристики (этап 2). Все функции контроля должны правильно отображать текущее состояние.

Критерий эффективности функционирования В

Во время испытания проверяют сопротивление ложному срабатыванию. Функции контроля могут отображать недостоверное текущее состояние. После испытания проверяют функциональные характеристики.

Подробная информация о проверке эффективности функционирования приведена в соответствующих приложениях (В, F, M или N).

Для испытаний на устойчивость необходимо проводить испытания оборудования в качестве напольного оборудования (см. серию стандартов IEC 61000-4).

Т а б л и ц а J.1 — Электромагнитная совместимость. Испытания на устойчивость

Описание	Справочный стандарт	Уровень испытания ^{a)}	Критерий эффективности функционирования	Монтаж
Электростатические разряды	IEC 61000-4-2	Контакт 8 кВ Воздух 8 кВ	В	Оболочка (рисунок J.1)
Электромагнитные поля высокочастотного излучения	IEC 61000-4-3	10 В/м (до 2 ГГц) 3 В/м (от 2 до 2,7 ГГц)	А	На открытом воздухе ^{c)}
Быстрые электрические переходы/всплески	IEC 61000-4-4	Выход мощности: $U_e \geq 100$ В переменного тока или постоянный ток 4 кВ; $U_e < 100$ В, переменный ток или постоянный ток 2 кВ ^{f)} Выход сигнала: 2 кВ ^{g)}	В	Оболочка (рисунок J.1)
Скачки	IEC 61000-4-5	Выход мощности $U_e \geq 100$ В переменного тока: 4 кВ между фазой и землей 2 кВ между фазами (приложения F и N) 4 кВ между фазами (приложения В и М) ^{e)} Выход мощности $U_e < 100$ В переменного тока: 2 кВ между фазой и землей 1 кВ между фазами Выход мощности, постоянный ток ^{f)} : 0,5 кВ между фазой и землей 0,5 кВ между фазами Выход сигнала ^{h)} : 2 кВ между фазой и землей 1 кВ между фазами	В	Оболочка (рисунок J.1)
Кондуктивные помехи, создаваемые полями высокой частоты	IEC 61000-4-6	Выход мощности — 10 В Выход сигнала — 10 В ^{g)}	А	На открытом воздухе ^{c)}
Магнитные поля промышленной частоты	Не применяют	Не применяют	Не применяется	Не применяется
Провалы и разрывы напряжения	IEC 61000-4-11 ^{d)}	d)	d)	На открытом воздухе
Гармоники	IEC 61000-4-13 ^{b)}	b)	b)	На открытом воздухе

Окончание таблицы J.1

Описание	Справочный стандарт	Уровень испытания ^{a)}	Критерий эффективности функционирования	Монтаж
Провалы тока	b)	b)	b)	На открытом воздухе
<p>a) Указанные уровни невосприимчивости, как правило, являются выше, чем требования IEC 60947-1, для обеспечения большей безопасности функций защиты цепи устройства.</p> <p>b) Для электронных устройств защиты от перегрузки по току в приложении F определена специальная методика испытания по причине отсутствия соответствующего базового стандарта.</p> <p>c) Если автоматический выключатель не предназначен для использования в специальной индивидуальной оболочке, то его испытание следует выполнять в такой оболочке. Информацию, включая размеры оболочки, необходимо указывать в отчете об испытании. Оболочка должна быть соединена с заземленным экраном в соответствии с инструкцией изготовителя.</p> <p>d) Специальная методика испытания и критерии эффективности функционирования для АВОТ, функционально зависящих от напряжения линии, приведена в приложении В, а модульных устройств защиты от тока утечки, функционально зависящих от источника напряжения, — в приложении М, по причине отсутствия соответствующего базового стандарта. Эти испытания не применяют относительно автоматических выключателей с электронной защитой от перегрузки по току, описанных в приложении F (см. F.1), однако заменяют испытаниями на провалы и разрывы тока (см. F.4.7).</p> <p>e) Для АВОТ устанавливают более высокий уровень устойчивости, так как они выполняют предохранительные функции.</p> <p>f) Не применяют для входов, предназначенных для соединения с батареей или с аккумуляторной батареей, которые необходимо демонтировать или отсоединять от аппарата для подзарядки. Аппарат с входом мощности постоянного тока, предназначенный для использования с адаптером источника питания переменного/постоянного тока, должен проходить испытание на входе переменного тока адаптера источника питания переменного/постоянного тока, указанного изготовителем, или, если это не указано, с использованием стандартного адаптера источника питания переменного/постоянного тока. Испытание не применяют для входов мощности постоянного тока, предназначенных для постоянного соединения с кабелями длиной менее 3 м.</p> <p>g) Применяют только для выходов, связанных с кабелями, общая длина которых в соответствии с функциональной спецификацией изготовителя может превышать 3 м.</p> <p>h) Применяют только для выходов, связанных с кабелями, общая длина которых в соответствии с функциональной спецификацией изготовителя может превышать 10 м. Когда используют экранированные кабели, это испытание выполняют только для экрана.</p>				

Соответствующая схема испытания и схема цепи для каждого испытания на устойчивость показаны в таблице J.2.

Т а б л и ц а J.2 — Нормативные данные для спецификаций испытания на устойчивость

Испытание	Испытуемое оборудование	Пункт	Схема испытания (рисунки)	Схема цепи (рисунки)
Электростатические разряды	АВОТ	J.2.2, В.8.12.1.2	J.1, J.3	В.1
	Автоматический выключатель	J.2.2, F.4.2	J.3, F.16	F.2, F.3 или F.4
	Модульное устройство защиты от тока утечки	J.2.2, М.8.16.1.2	J.1, J.3	М.3
	Другие устройства ^{a)}	J.2.2, N.2.2	b)	b)
Электромагнитные поля излучения высокой частоты	АВОТ	J.2.3, В.8.12.1.3	J.4	В.1
	Автоматический выключатель	J.2.3, F.4.3	F.16, F.17	F.2, F.3 или F.4
	Модульное устройство защиты от тока утечки	J.2.3, М.8.16.1.3	J.4, М.20	М.3
	Другие устройства ^{a)}	J.2.3, N.2.3	b)	b)

Окончание таблицы J.2

Испытание	Испытуемое оборудование	Пункт	Схема испытания (рисунки)	Схема цепи (рисунки)
Быстрые электрические переходы/всплески	АВОТ	J.2.4, B.8.12.1.4	J.5, J.6	B.1
	Автоматический выключатель	J.2.4, F.4.4	F.16, F.18, F.19	F.6, F.7 или F.8
	Модульное устройство защиты от тока утечки	J.2.4, M.8.16.1.4	J.5, J.6, M.21	M.3
	Другие устройства ^{a)}	J.2.4, N.2.4	b)	b)
Скачки	АВОТ	J.2.5, B.8.12.1.5	b)	B.1
	Автоматический выключатель	J.2.5, F.4.5	Между фазой и землей — F.16. Между фазами — F.16	Между фазой и землей — F.9, F.10 или F.11. Между фазами — F.12, F.13 или F.14
	Модульное устройство защиты от тока утечки	J.2.5, M.8.16.1.5	b)	M.3
	Другие устройства ^{a)}	J.2.5, N.2.5	b)	b)
Кондуктивные помехи, создаваемые полями высокой частоты	АВОТ	J.2.6, B.8.12.1.6	b)	B.1
	Автоматический выключатель	J.2.6, F.4.6	F.16, F.20, F.21, F.22, F.23	F.2, F.3 или F.4
	Модульное устройство защиты от тока утечки	J.2.6, M.8.16.1.6	M.22	M.3
	Другие устройства ^{a)}	J.2.6, N.2.6	b)	b)
^{a)} Устройства, относящиеся к области применения приложения N. ^{b)} Дополнительный рисунок не требуется.				

J.2.2 Электростатические разряды

Испытуемое оборудование должно проходить испытание в специальной оболочке (см. таблицу J.1.). Схема испытания и дополнительные требования к испытанию приведены в таблице J.2. Прямые и косвенные разряды следует применять в соответствии с IEC 61000-4-2.

Испытания прямым разрядом следует проводить только на деталях испытуемого оборудования, обычно доступных для пользователя, например: средства настройки, клавиатура, дисплеи, нажимные кнопки и т. д. Точки применения должны быть указаны в отчете об испытаниях.

Прямые разряды применяют 10 раз для каждой полярности, с интервалами ≥ 1 с.

Косвенные разряды должны быть применены в выбранных точках на поверхности оболочки; испытание в этих точках выполняют 10 раз для каждой полярности с интервалами ≥ 1 с.

J.2.3 Электромагнитные поля излучения высокой частоты

Оборудование должно проходить испытание на открытом воздухе (см. таблицу J.1) с дополнительными требованиями к испытаниям, указанными в таблице J.2.

Оборудование должно проходить испытание только с лицевой стороны.

Для обеспечения повторяемости фактическую схему испытания необходимо подробно описывать в отчете об испытаниях.

Испытания следует проводить с использованием и горизонтальной, и вертикальной поляризаций антенны.

Испытание проводят в два этапа: на 1-м этапе оборудование проходит испытание на ложное срабатывание со всем диапазоном частот; на 2-м этапе оборудование — на правильное срабатывание с дискретными частотами.

Для 1-го этапа частота должна быть в пределах от 80 до 1000 МГц и от 1400 до 2000 МГц, от 2110 до 2700 МГц в соответствии с IEC 61000-4-3:2006 (раздел 8). Время задержки срабатывания носителя амплитудной модуляции для каждой частоты должно составлять от 500 до 1000 мс, и длина шага должна составлять 1 % предыдущей частоты. Фактическое время задержки срабатывания должно быть указано в отчете об испытаниях.

Для 2-го этапа для проверки функциональных характеристик испытание следует проводить с каждой из следующих частот: 80; 100; 120; 180; 240; 320; 480; 640; 960; 1400 и 1920, 2150 и 2450 МГц, с проверкой срабатывания после того, как стабилизируется поле каждой частоты.

J.2.4 Быстрые электрические переходы/всплески

Испытание следует проводить с оборудованием в специальной оболочке (см. таблицу J.1).

Схема испытания приведена в таблице J.2.

Для выходов мощности и вспомогательного источника питания необходимо применять сеть связи—развязки, за исключением приложения F, когда должен быть использован метод прямого ввода [см. рисунок F.18 (приложение F)].

Для выходов сигналов необходимо использовать сеть связи—развязки или метод ввода с помощью зажима, в зависимости от применения.

Помехи следует применять в течение 1 мин, если не указано иное.

J.2.5 Скачки

Испытание следует проводить с оборудованием в специальной оболочке (см. таблицу J.1). Уровни испытаний и схема испытаний приведены в таблицах J.1 и J.2, в зависимости от испытываемого оборудования.

Следует применять импульсы и с положительной, и с отрицательной полярностями, с фазовыми углами 0° и 90°.

Для каждой полярности и каждого фазового угла действует последовательность из пяти импульсов (всего импульсов 20), с интервалами между двумя импульсами приблизительно 1 мин.

По согласованию с изготовителем можно использовать более короткие интервалы.

J.2.6 Кондуктивные помехи, создаваемые полями высокой частоты (помехи общего вида)

Оборудование должно проходить испытания на открытом воздухе (см. таблицу J.1) с дополнительными требованиями, указанными в таблице J.2.

Помехи следует вводить в линиях мощности посредством сети связи—развязки M1, M2 или M3 в зависимости от применения.

В сигнальных линиях помехи должны быть введены посредством сети связи—развязки. Если это невыполнимо, можно использовать электромагнитный зажим.

Точная схема испытания должна быть подробно описана в отчете об испытаниях.

Испытание проводят в два этапа: на 1-м этапе оборудование проходит испытание на ложное срабатывание со всем диапазоном частот, на 2-м этапе оборудование проходит испытание на правильное срабатывание с дискретными частотами.

Для 1-го этапа частота должна быть в пределах от 150 кГц до 80 МГц в соответствии с IEC 61000-4-6:2013 (раздел 8). Время задержки срабатывания носителя амплитудной модуляции для каждой частоты должно составлять от 500 до 1000 мс, и длина шага должна составлять 1 % предыдущей частоты. Фактическое время задержки должно быть указано в отчете об испытаниях.

Для 2-го этапа для проверки функциональных характеристик испытание должно быть выполнено с каждой из следующих частот: 0,150; 0,300; 0,450; 0,600; 0,900; 1,20; 1,80; 2,40; 3,60; 4,80; 7,20; 9,60; 12,0; 19,2; 27,0; 49,4; 72,0 и 80,0 МГц, с проверкой функционирования после того, как стабилизируется уровень напряжения помехи с каждой частотой.

J.3 Излучение**J.3.1 Общие положения**

В соответствии с IEC 60947-1:2007/Изм. 2:2014 (пункт 7.3.3.2) со следующими дополнениями.

Испытания на излучение проводят в соответствии с таблицей J.3.

Нормативные данные для спецификаций испытаний на излучение указаны в таблице J.4.

Т а б л и ц а J.3 — Электромагнитная совместимость. Испытания на излучение

Описание	Справочный стандарт	Пределы	Монтаж
Гармоники	IEC 61000-3-2	с)	с)
Колебания напряжения	IEC 61000-3-3	с)	с)
Кондуктивные помехи высокой частоты от 150 кГц до 30 МГц ^{e)}	CISPR 11 или CISPR 22	Класс А или класс В, группа 1 ^{b)} , e)	На открытом воздухе ^{d)}
Излучаемые помехи высокой частоты от 30 до 1000 МГц ^{a)}	CISPR 11 или CISPR 22	Класс А или класс В, группа 1 ^{b)}	На открытом воздухе ^{d)}
<p>a) Применяют только для испытываемого оборудования, включающего в себя устройства обработки данных (например, микропроцессоры) или импульсные источники питания, работающие с частотами более 9 кГц.</p> <p>b) Оборудование класса А по CISPR 11 или CISPR 22 соответствует окружающим условиям А, определенным в IEC 60947-1. Оборудование окружающих условий А может создавать электромагнитные помехи, если оно установлено в окружающих условиях В. Изготовитель оборудования окружающих условий А должен заявлять о возможности риска электромагнитных помех в документации на продукт.</p>			

Окончание таблицы J.3

Оборудование класса В по CISPR 11 или CISPR 22 соответствует окружающим условиям В, определенным в IEC 60947-1. Оборудование окружающих условий В не создает электромагнитные помехи, если оно установлено в окружающих условиях А.

с) Испытание не требуется, поскольку электронные схемы управления работают с очень низкой мощностью и поэтому создают незначительные помехи.

д) Если испытуемое оборудование не предназначено для использования только в специальной индивидуальной оболочке, то оно должно проходить испытания в такой оболочке. Подробная информация, включая размеры оболочки, должна быть указана в отчете об испытаниях.

е) Автоматические выключатели, описанные в приложении F, не зависят от напряжения линии или вспомогательного источника питания. Электронные схемы не имеют прямой связи с источником питания и работают с очень низкой мощностью. Эти автоматические выключатели создают незначительные помехи, и поэтому проведения испытания не требуется.

Т а б л и ц а J.4 — Нормативные данные для спецификаций испытаний на излучение

Испытание	Испытуемое оборудование	Пункт	Схема испытания (рисунки)	Схема цепи (рисунки)
Кондуктивные помехи высокой частоты	АВОТ	J.3.2, В.8.12.2.1	а)	а)
	Автоматический выключатель	J.3.2, F.5.3	Без испытания	Без испытания
	Модульное устройство защиты от тока утечки	J.3.2, В.8.12.2.1	а)	а)
	Другие устройства ^{а)}	J.3.2, N.3.2	а)	а)
Излучаемые помехи высокой частоты	АВОТ	J.3.3, В.8.12.2.1	J.2	а)
	Автоматический выключатель	J.3.3, F.5.4	J.2	а)
	Модульное устройство защиты от тока утечки	J.3.3, В.8.12.2.1	J.2	F.2, F.3, F.4
	Другие устройства ^{а)}	J.3.3, N.3.3	а)	а)
а) Дополнительный рисунок не требуется.				

J.3.2 Кондуктивные помехи высокой частоты (150 кГц—30 МГц)

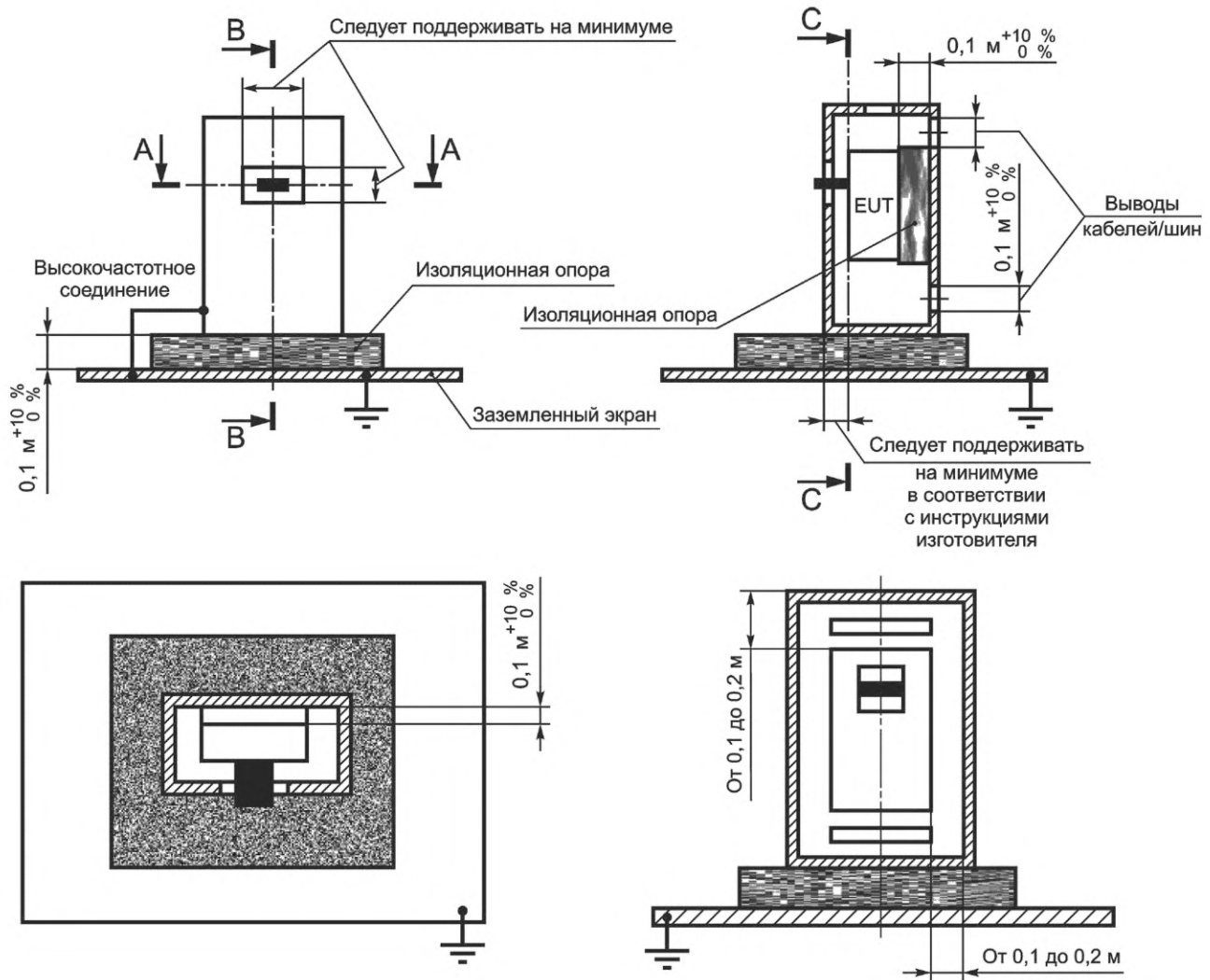
Описание метода испытания и компоновка испытания приведены в CISPR 11 или CISPR 22, в зависимости от применения.

Точная схема испытания, включая тип кабеля, должна быть подробно описана в отчете об испытаниях.

J.3.3 Излучаемые помехи высокой частоты (30—1000 МГц)

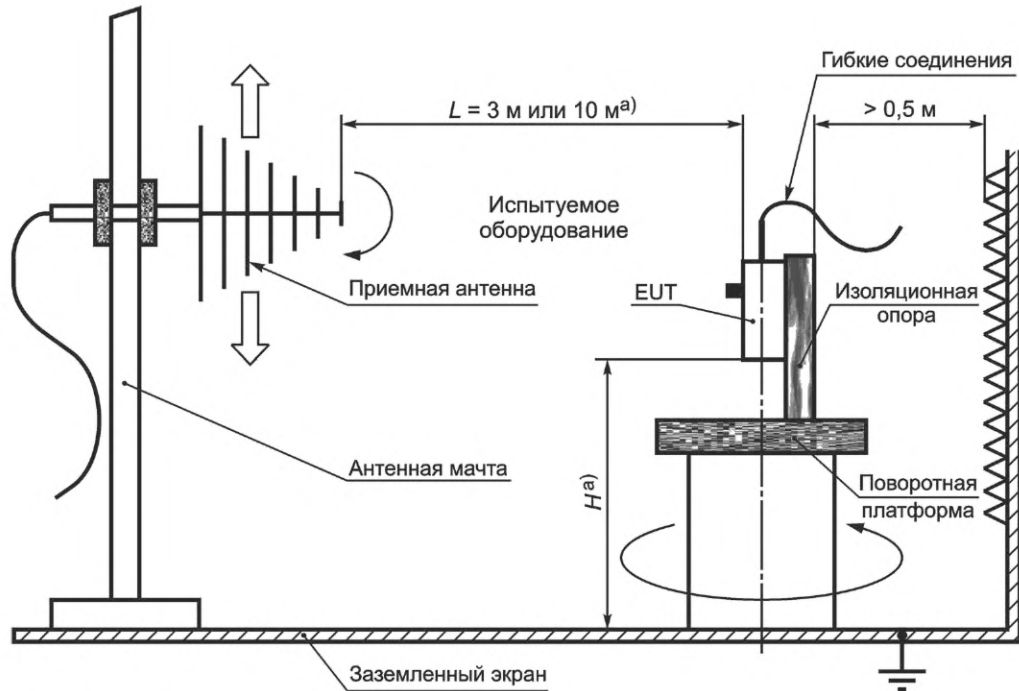
Схема испытания изображена на рисунке J.2.

Точная схема испытания, включая питающие шины, трансформатор и т. д., должна быть подробно описана в отчете об испытаниях.



Примечание — В случае выдвижного автоматического выключателя испытываемое оборудование включает в себя выдвижные салазки.

Рисунок J.1 — Испытуемое оборудование, смонтированное в металлической оболочке



а) См. CISPR 11 или CISPR 22.

Рисунок J.2 — Схема испытания для измерения излучения высокой частоты

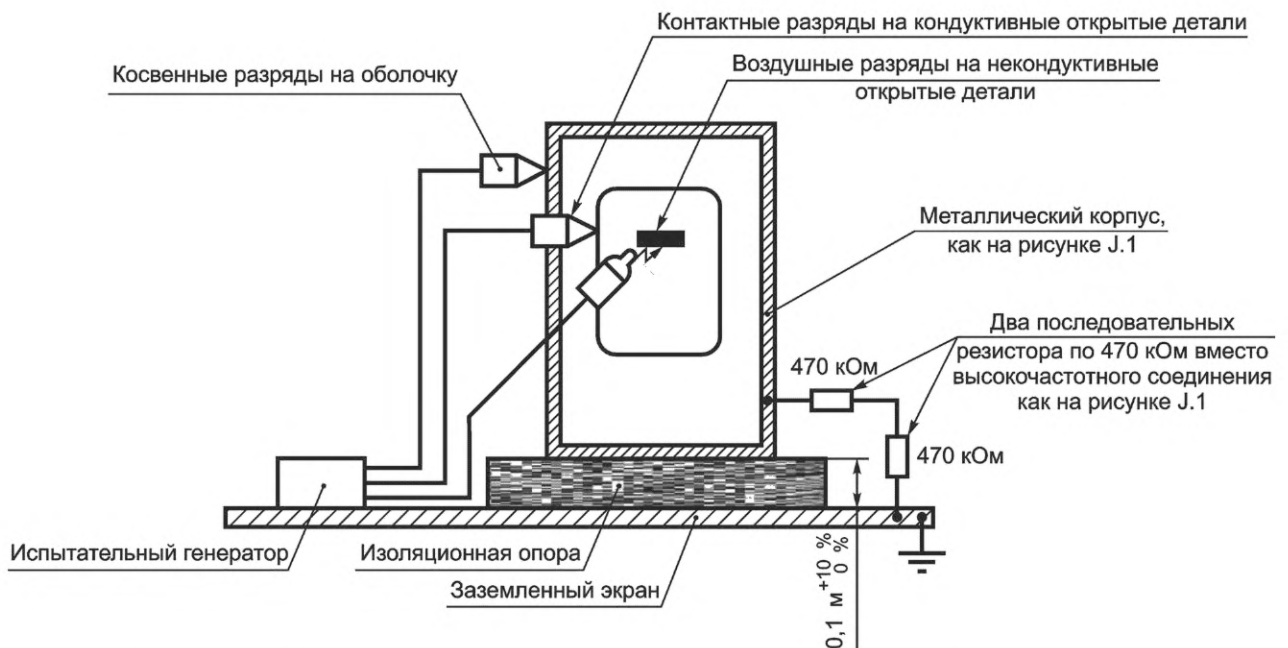
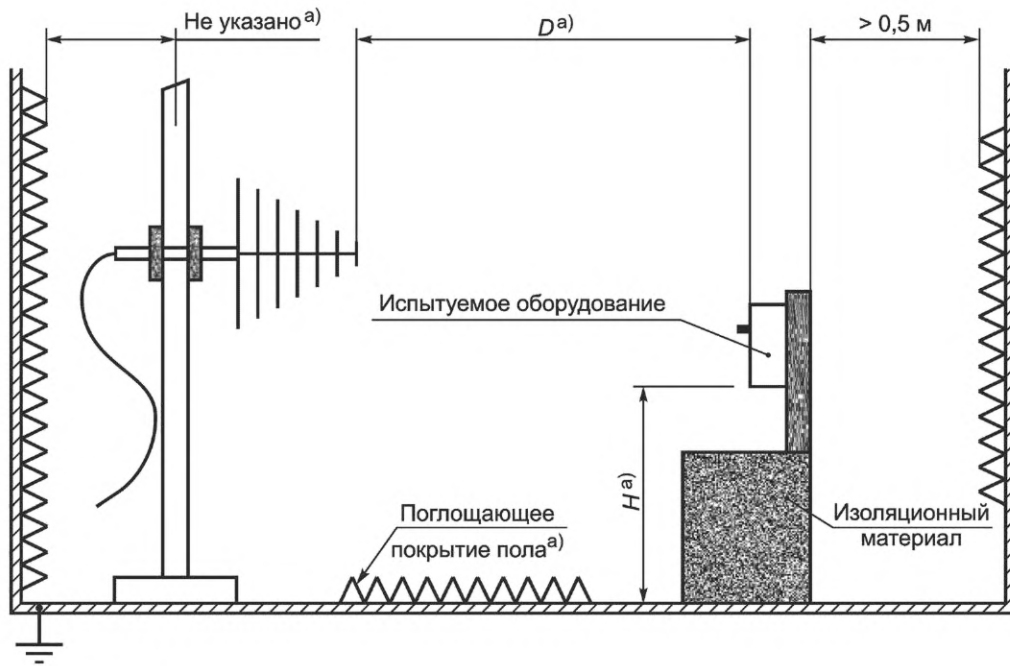
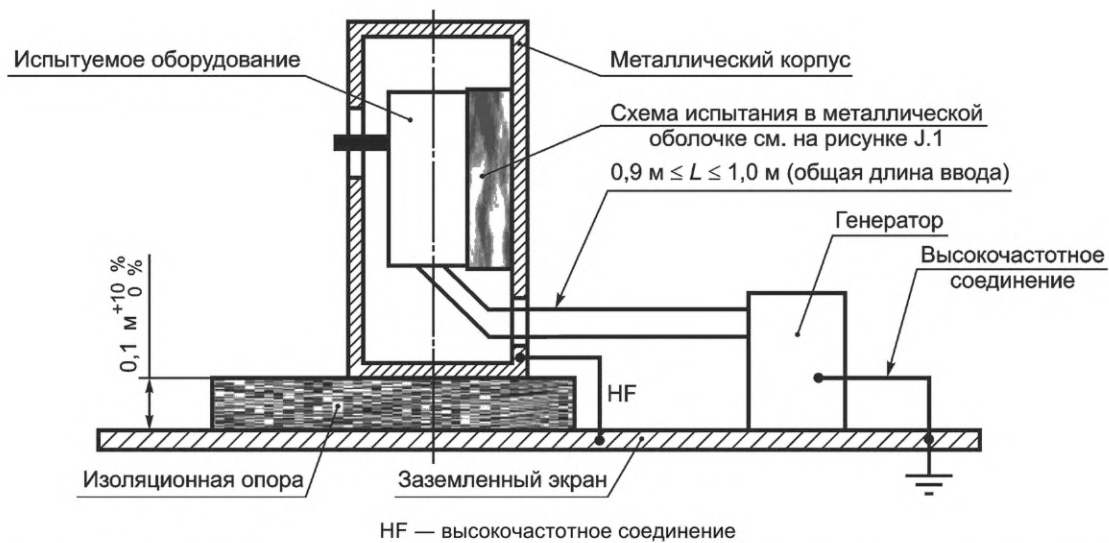


Рисунок J.3 — Схема испытания для проверки устойчивости к электростатическим разрядам



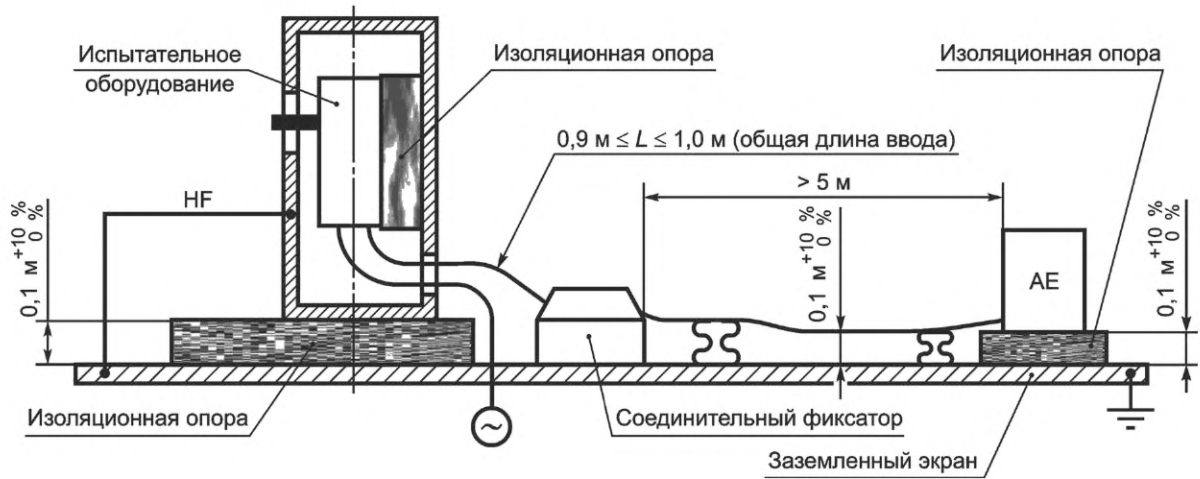
a) См. IEC 61000-4-3.

Рисунок J.4 — Схема испытания для проверки устойчивости к электромагнитным полям излучения высокой частоты



HF — высокочастотное соединение

Рисунок J.5 — Схема испытания для проверки устойчивости к быстрым электрическим переходам/всплескам (EFT/B) в линиях питания



AE — вспомогательное оборудование; HF — высокочастотное соединение

Рисунок J.6 — Схема испытания для проверки устойчивости к быстрым электрическим переходам/всплескам (EFT/B) на сигнальной линии





**Приложение К
(справочное)**

Глоссарий символов и графического представления характеристик

Таблица К.1

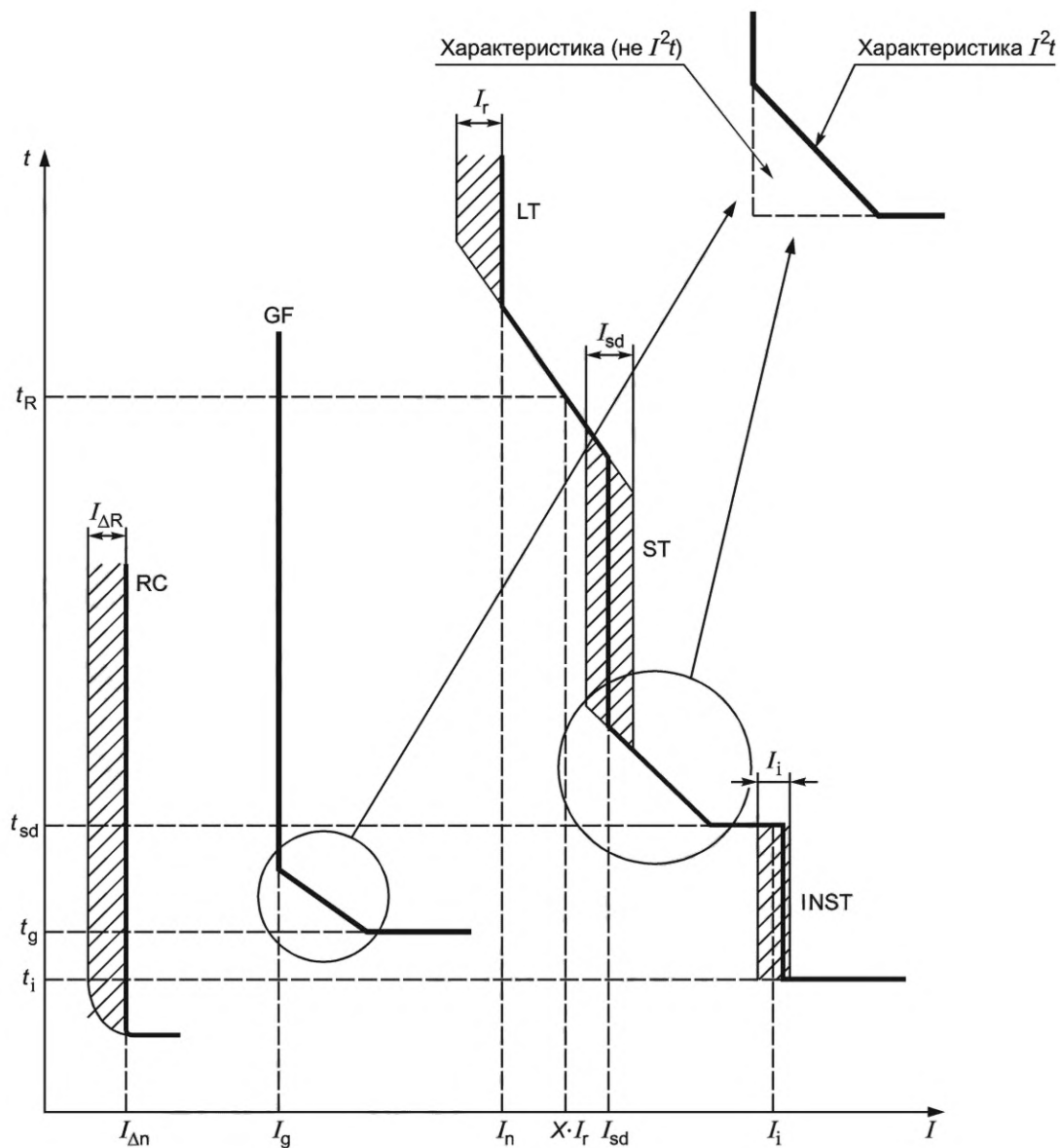
Перечень характеристик	Символ	Ссылка на IEC 60417 или IEC 60617	Пункт настоящего стандарта
Автоматический выключатель в замкнутом положении		IEC 60417-5007 (2002-10)	5.2
Автоматический выключатель в разомкнутом положении		IEC 60417-5008 (2002-10)	5.2
Пригодность к разъединению — автоматический выключатель и расцепители мгновенного действия		IEC 60617-S00287, а также 60617-S00220 (2007-01)	5.2, О.4
Пригодность к разъединению — автоматический выключатель, не соответствующий требованиям настоящего стандарта по защите от перегрузки по току		IEC 60617-S00288 (2007-01)	L.5
Вывод с нейтральным полюсом	N	—	5.2
Вывод защитного заземления		IEC 60417-5019 (2006-08)	5.2
Номинальное напряжение цепи управления	U_c	—	4.7.2
Номинальное напряжение источника напряжения модульного устройства защиты от тока утечки	U_s	—	M.4.1.2.1
Номинальное напряжение контролируемой цепи для модульного устройства защиты от тока утечки	U_n	—	Приложение М
Номинальный ток	I_n	—	4.3.3.3
Номинальное импульсное выдерживаемое напряжение	U_{imp}	—	4.3.2.3
Номинальное напряжение изоляции	U_I	—	4.3.2.2
Номинальное рабочее напряжение	U_e	—	4.3.2.1
Номинальная рабочая наибольшая отключающая способность при коротком замыкании	I_{cs}	—	4.3.6.2.3
Номинальная включающая способность при коротком замыкании	I_{cm}	—	4.3.6.1
Номинальный кратковременно допустимый ток	I_{cw}	—	4.3.6.4
Номинальный кратковременно допустимый ток утечки модульного устройства защиты от тока утечки	$I_{\Delta w}$	—	M.4.3.5
Номинальный условный ток короткого замыкания	I_{cc}	—	Приложение L, приложение М
Номинальный условный ток утечки в условиях короткого замыкания устройства защиты от тока утечки	$I_{\Delta c}$	—	M.4.3.2
Номинальная предельная отключающая способность при коротком замыкании	I_{cu}	—	4.3.6.2.2
Предельный ток селективности	I_s	—	2.17.4

Продолжение таблицы К.1

Перечень характеристик	Символ	Ссылка на IEC 60417 или IEC 60617	Пункт настоящего стандарта
Ток перехода	I_B	—	2.17.5
Условный закрытый ток в оболочке	I_{the}	—	4.3.3.2
Условный ток по нагреву на открытом воздухе	I_{th}	—	4.3.3.1
АВТОТ и модульные устройства защиты от тока утечки типа АС		IEC 60417-6148 (2012-01)	В.4.4.1, М.4.2.2.1
АВТОТ и модульные устройства защиты от тока утечки типа А		IEC 60417-6149 (2012-01)	В.4.4.2, М.4.2.2.2
Модульные устройства защиты от тока утечки типа В		—	М.4.2.2.3
Испытательный АВТОТ или модульное устройство защиты от тока утечки	T	—	В.7.2.6, М.7.2.6
Уставка тока регулируемого расцепителя перегрузок	I_r	—	4.7.3
Соответствующее время расцепления	t_r	—	Рисунок К.1
Уставка тока замыкания на землю	I_g	—	Рисунок К.1
Соответствующее время расцепления	t_g	—	Рисунок К.1
Отключающая способность отдельного полюса при коротком замыкании (системы с фазовым заземлением)	I_{su}	—	Приложение С
Испытательный ток отдельного полюса при коротком замыкании (системы с заземлением по импедансу)	I_{IT}	—	Приложение Н
Уставка номинального мгновенного тока при коротком замыкании	I_i	—	2.20, рисунок К.1, приложение L, приложение О
Максимальное соответствующее время расцепления	t_i	—	Рисунок К.1
Не подходит для использования в системах с заземлением по полному сопротивлению		—	Приложение Н
Номинальная включающая и отключающая способности тока утечки в условиях короткого замыкания	$I_{\Delta m}$	—	Приложение В, приложение М
Номинальный нерабочий ток утечки	$I_{\Delta no}$	—	Приложение В, приложение М
Номинальный рабочий ток утечки	$I_{\Delta n}$	—	Приложение В, приложение М
Рабочий ток утечки	$I_{\Delta R}$	—	Рисунок К.1
Кратковременный ток срабатывания	I_{sd}	—	Рисунок К.1
Соответствующее время расцепления	t_{sd}	—	Рисунок К.1
Пригодность для систем с фазовым заземлением	C	—	4.3.2.1
Предельное время несрабатывания при $2I_{\Delta n}$	Δt	—	Приложение В

Окончание таблицы К.1

Перечень характеристик	Символ	Ссылка на IEC 60417 или IEC 60617	Пункт настоящего стандарта
Время задержки АВТОТ или устройства защиты от тока утечки с предельным временем несрабатывания 0,06 с		—	В.5, перечисление а), М.3.4
АВТОТ для использования только с трехфазным источником питания		—	В.8.9.3
Номинальное автоматическое повторное срабатывание от остаточного тока	$I_{\Delta R}$	—	Р.2.2



RC — ток утечки; GF — замыкание на землю; LT — длительная выдержка; ST — кратковременная выдержка; INST — мгновенное действие

Рисунок К.1 — Взаимосвязь между символами и характеристиками расцепления

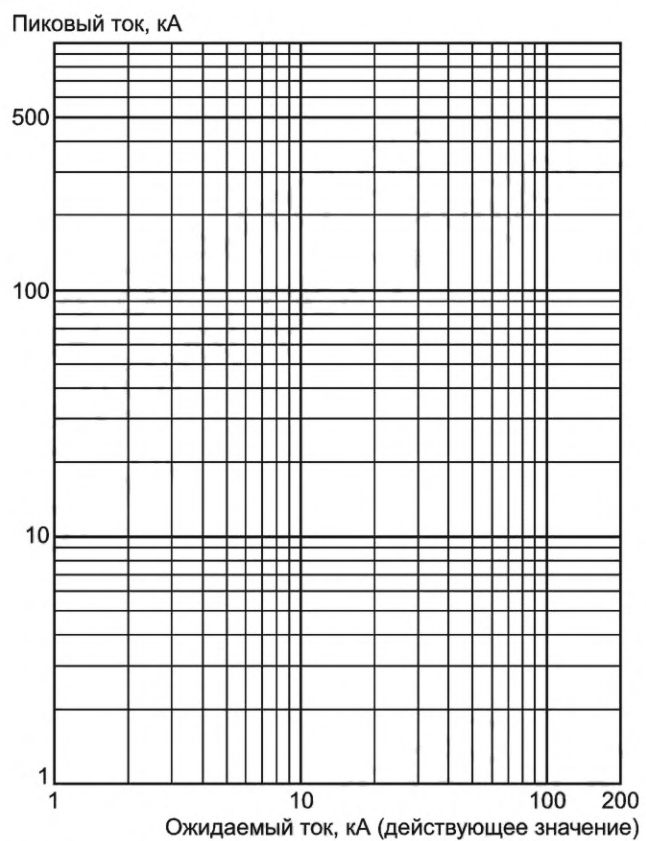


Рисунок К.2 — Шаблон для характеристик тока отсечки по сравнению с ожидаемым током от 1 до 200 кА

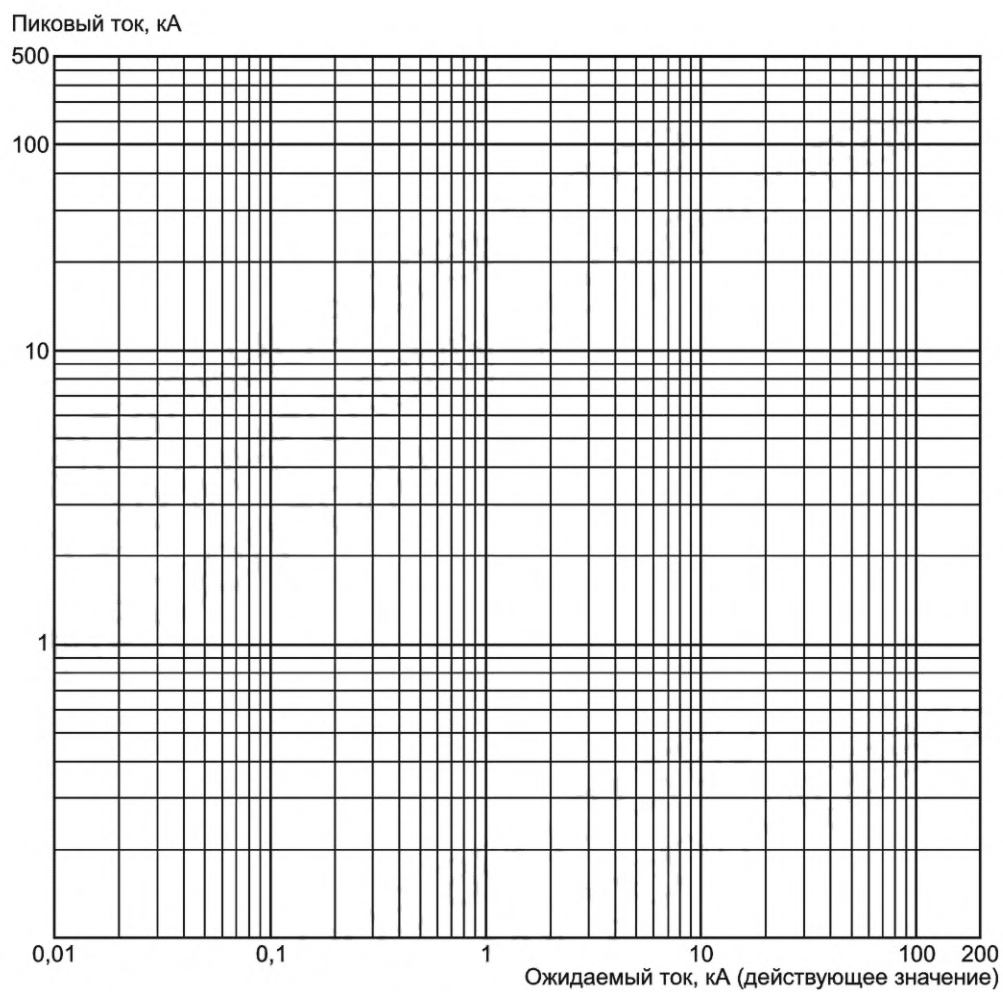


Рисунок К.3 — Шаблон для характеристик тока отсечки по сравнению с ожидаемым током от 0,01 до 200 кА

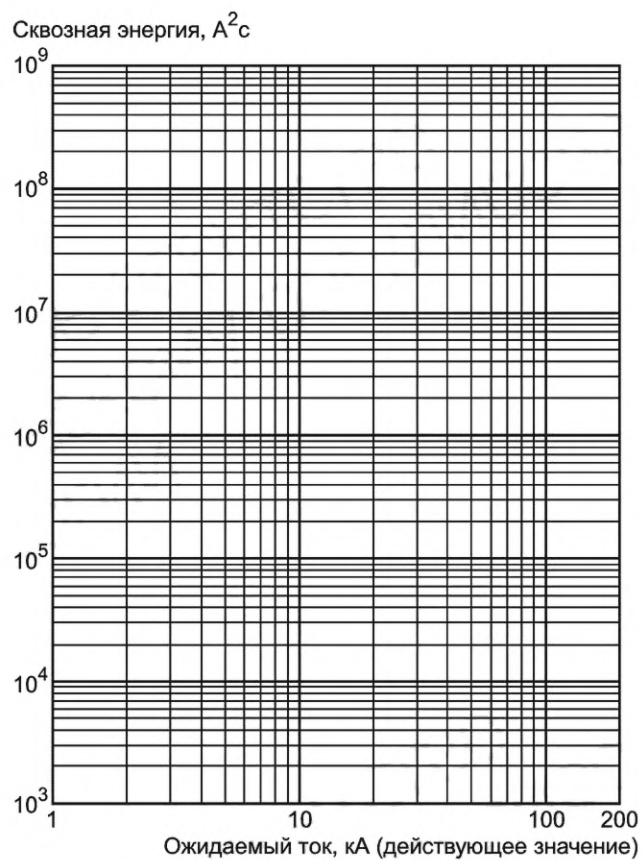


Рисунок К.4 — Шаблон для характеристик сквозной энергии по сравнению с ожидаемым током от 1 до 200 кА

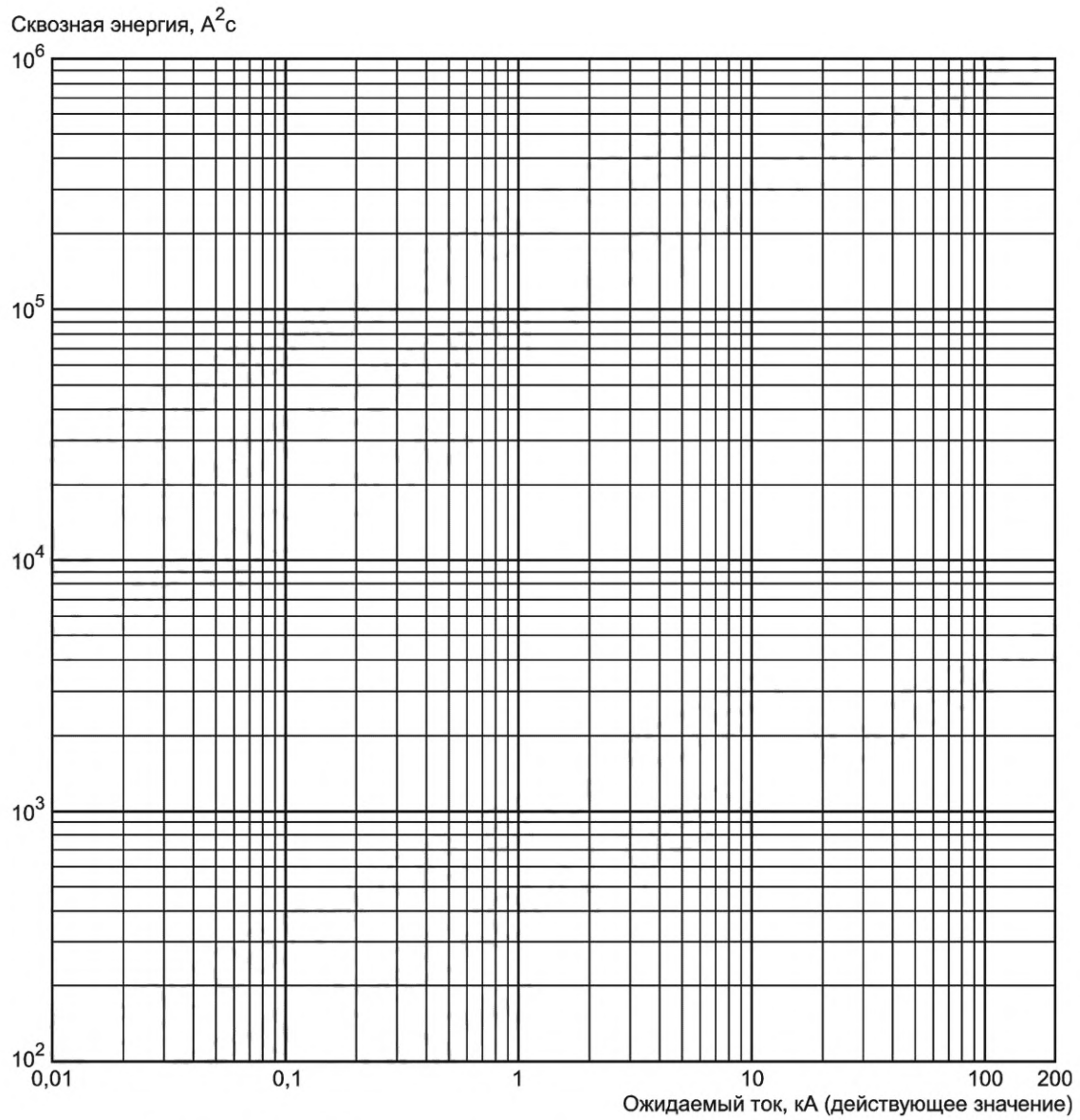
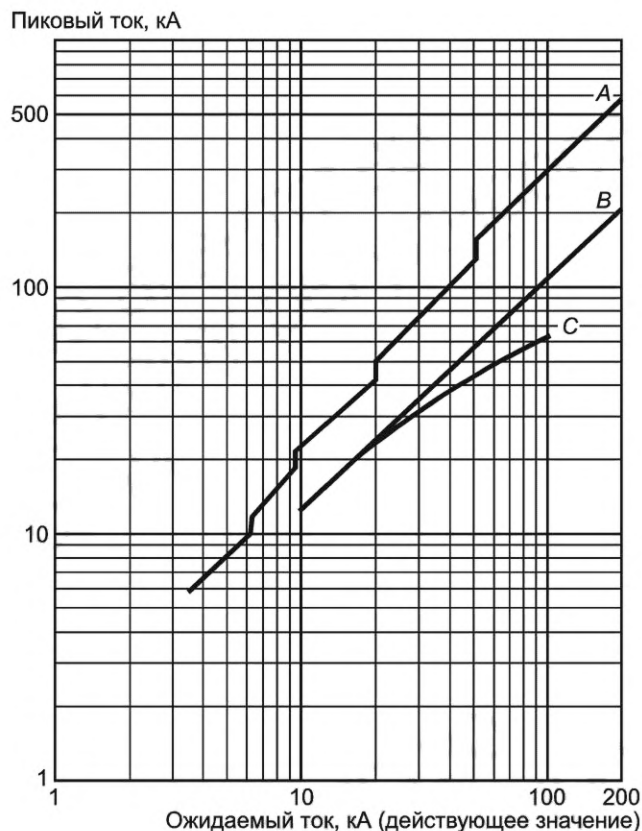


Рисунок К.5 — Шаблон для характеристик сквозной энергии по сравнению с ожидаемым током от 0,01 до 200 кА



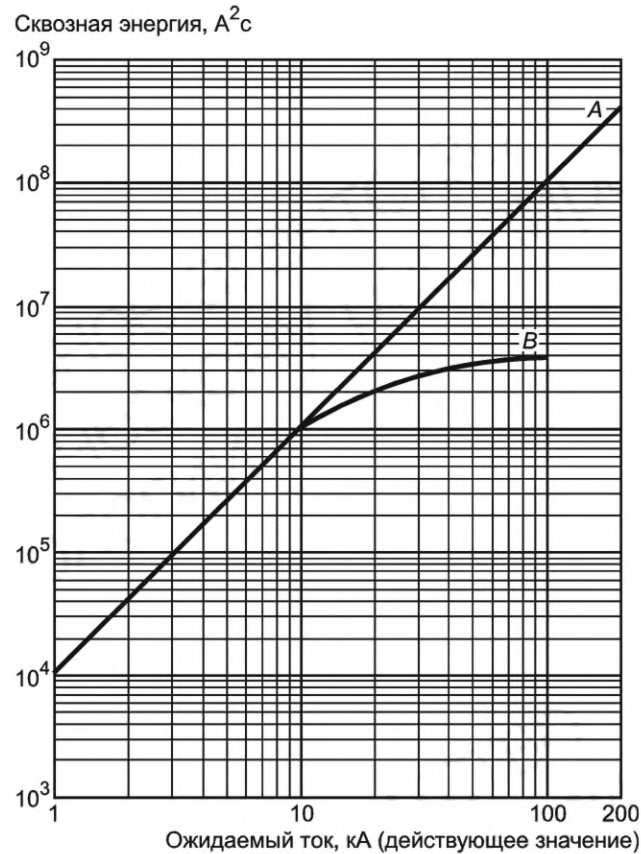
A — ожидаемый несимметричный пиковый ток в условиях испытания согласно настоящему стандарту; *B* — ожидаемый симметричный пиковый ток; *C* — типичная характеристика тока отсечки

Применение шаблонов изготовителя для составления графиков характеристик автоматических выключателей обеспечит общее представление, делающее более простой интерпретацию потребителем.

В случае тока отсечки результат ограничения тока отображается с помощью сравнения с результатом тока, который можно было бы пропускать (ожидаемый ток), если бы не был установлен автоматический выключатель. Сравнение выполняют с асимметричным (пусковым) током или симметричным пиковым током (см. 2.3).

Типичная кривая не включает в себя требования стандарта для определенной формы или значения кривой, которые будут отличаться соответственно от конструкции продукта.

Рисунок К.6 — Пример использования шаблона К.2



A — сквозная энергия половины цикла ожидаемого тока с частотой 50 Гц;
 B — типичная характеристика сквозной энергии для автоматического выключателя типа MCCB тока 250 А при напряжении 400 В, частоте 50 Гц

Применение шаблонов изготовителя для составления графиков характеристик автоматических выключателей обеспечит общее представление, позволяющее упростить понимание информации с учетом уровня потребителей.

В случае сквозной энергии результат ограничения тока отображается с помощью сравнения с энергией, которую можно было бы пропускать в половине цикла симметричного ожидаемого тока, если бы не был установлен автоматический выключатель (см. 2.3).

Типичная кривая для автоматического выключателя типа MCCB 250 А не включает в себя требования стандарта для определенной формы или значения кривой, которые будут отличаться соответственно от конструкции продукта.

Рисунок К.7 — Пример использования шаблона К.4

Приложение L
(обязательное)

**Автоматические выключатели, не соответствующие требованиям
по защите от перегрузки по току**

L.1 Общие положения

Настоящее приложение относится к автоматическим выключателям, не соответствующим требованиям по защите от перегрузки по току, определенным в основной части настоящего стандарта (далее — выключатели СВИ). Они могут выполнять расцепление с помощью вспомогательного устройства, например независимого расцепителя или расцепителя минимального напряжения, и не обеспечивают защиту схемы, но могут отключиться при коротком замыкании для самозащиты. Выключатели СВИ имеют условную номинальную мощность короткого замыкания и могут быть использованы для изоляции и содержать дополнительные приспособления, такие как вспомогательные и аварийные выключатели для контроля и/или дистанционные операторские пульта.

Выключатели СВИ являются частью автоматических выключателей, на основе эквивалентного автоматического выключателя (см. L.2.1), с помощью исключения расцепителей максимального тока (класс Y) или расцепителей перегрузок (класс X) (см. L.3).

L.2 Термины и определения

В дополнение к терминам и определениям в соответствии с разделом 2 применяют следующие термины и определения:

L.2.1 эквивалентный автоматический выключатель (equivalent circuit-breaker): Автоматический выключатель, на основе которого получают выключатель СВИ, который прошел испытания в соответствии с настоящим стандартом и имеет такой же размер типоразмера, как и выключатель СВИ.

L.2.2 устройство защиты от перегрузки по току; OCPD (overcurrent protective device; OCPD): Устройство, предназначенное для защиты выключателя СВИ от перегрузок по току с помощью их прерывания и включающее в себя защиту от перегрузок, не менее эффективную, чем такая защита эквивалентного автоматического выключателя, а также значение I_{cu} (для автоматического выключателя) или отключающую способность (для предохранителя), равные или больше этих значений эквивалентного автоматического выключателя.

Примечание — Устройство защиты от перегрузки по току может представлять собой эквивалентный автоматический выключатель.

L.3 Классификация

Выключатели СВИ классифицируют следующим образом:

- класс X — со встроенными нерегулируемыми расцепителями короткого замыкания мгновенного действия для собственной защиты;
- класс Y — без встроенных расцепителей короткого замыкания.

L.4 Номинальные значения

L.4.1 Номинальный ток I_n

Номинальный ток выключателя СВИ не должен превышать номинальный ток эквивалентного автоматического выключателя.


Примечание — Номинальный ток выключателя СВИ можно сопоставить с номинальным током, соответствующим категории использования AC-22 [см. IEC 60947-1:2007/Изм. 2:2014 (приложение A)].

L.4.2 Номинальный условный ток короткого замыкания I_{cc}

В соответствии с IEC 60947-1:2007/Изм. 2:2014 (пункт 4.3.6.4).

Выключатель СВИ может иметь значение I_{cc} , большее или равное значению I_{cu} эквивалентного автоматического выключателя.

L.5 Информация о продукте

Выключатель СВИ должен быть маркирован в соответствии с 5.2 в зависимости от применения, за исключением того, что символ пригодности для изоляции, если это применимо, должен быть  взамен символа, указанного во втором подпункте 5.2, перечисление а). Кроме этого, его следует маркировать следующим образом:

- для 5.2, перечисление а) — символом в соответствии с классификацией:



или в зависимости от применения,

где I_i — уставка номинального мгновенного тока короткого замыкания (см. 2.20);

- для 5.2, перечисление с), следующие обозначения:
- номинальный условный ток короткого замыкания I_{cc} ;
- если указано, устройство защиты от перегрузки по току.

Необходимо соблюдать инструкции изготовителя в отношении того, что выключатели СБИ не обеспечивают защиту от перегрузки по току.

L.6 Конструктивные и функциональные требования

Выключатель СБИ, извлеченный из эквивалентного автоматического выключателя (см. L.2.1), соответствует применяемым конструктивным и функциональным требованиям по разделу 7, за исключением 7.2.1.2.4.

Примечание — Кроме этого, выключатель СБИ может удовлетворять требованиям IEC 60947-3 и иметь соответствующую маркировку.

L.7 Испытания

L.7.1 Общие положения

L.7.1.1 Выключатель класса X

По спецификации требуется устройство защиты от перегрузки по току.

Случай 1:

$I_{cc} = I_{cu}$ эквивалентного автоматического выключателя.

Дополнительные испытания не требуются.

Примечание — Указанным устройством защиты от перегрузки по току может быть:

- эквивалентный автоматический выключатель (см. L.2.1);
- другой автоматический выключатель (см. L.2.2);
- предохранитель с условным плавящим током, меньшим или равным условному току расцепления эквивалентного автоматического выключателя, и с отключающей способностью, большей или равной I_{cc} выключателя СБИ.

Случай 2:

$I_{cc} > I_{cu}$ эквивалентного автоматического выключателя.

Испытания следует проводить в соответствии с L.7.2.1 и L.7.2.2 с указанным устройством защиты от перегрузки по току.

Это применяется, когда:

- указанным устройством защиты от перегрузки по току является автоматический выключатель с таким же размером типоразмера, как и эквивалентный автоматический выключатель, и со значением $I_{cu} \geq I_{cc}$ выключателя СБИ,

или

- указанным устройством защиты от перегрузки по току является предохранитель с условным плавящим током, меньшим или равным условному току расцепления эквивалентного автоматического выключателя, и с отключающей способностью, большей или равной I_{cc} выключателя СБИ.

L.7.1.2 Выключатель СБИ класса Y

Испытания не требуются, если выполнено одно из следующих двух условий:

- условие 1 — $I_{cc} \leq I_{cw}$ эквивалентного автоматического выключателя;
- условие 2 — $I_{cc} \leq$ максимальной уставки номинального мгновенного тока короткого замыкания эквивалентного автоматического выключателя.

Если ни одно из этих условий не выполнено, требуются нижеприведенные испытания.

Случай 1:

Изготовителем указано устройство защиты от перегрузки по току.

Испытания следует проводить в соответствии с L.7.2.1 и L.7.2.2.

Случай 2:

Устройство защиты от перегрузки по току не указано.

Испытания следует проводить в соответствии с L.7.2.1 и L.7.2.3.

L.7.2 Испытания номинального условного тока при коротком замыкании

L.7.2.1 Общие положения

L.7.2.1.1 Применимость

Эти испытания следует проводить, когда это требуется по L.7.1.1, случай 2, или по L.7.1.2, случай 1 или случай 2, в зависимости от применения.

Для выключателей СБИ, имеющих варианты с различным количеством полюсов, испытания следует проводить на каждом варианте.

L.7.2.1.2 Условия испытаний

В соответствии с 8.3.2.6.

Испытательная цепь должна соответствовать приведенной на рисунке А.4, при этом устройство защиты от короткого замыкания (SCPD) заменяют устройством защиты от перегрузки по току. Если устройством защиты от перегрузки по току является автоматический выключатель с регулируемыми уставками максимального тока, они должны быть установлены на максимум.

Если устройство защиты от перегрузки по току состоит из комплекта предохранителей, каждое испытание следует выполнять с использованием комплекта новых предохранителей.

Если применимо, соединительные кабели должны быть подключены согласно указаниям 8.3.2.6.4, за исключением того, что если устройством защиты от перегрузки по току является автоматический выключатель, кабель, связанный с автоматическим выключателем, по всей длине (0,75 м) может быть размещен на стороне питания [см. рисунок А.4 (приложение А)].

L.7.2.1.3 Поведение во время испытаний

В соответствии с 8.3.2.6.5.

L.7.2.2 При наличии спецификации устройства защиты от перегрузки по току

L.7.2.2.1 Цикл испытаний

Цикл испытаний включает в себя следующие испытания:

Испытание	Пункт
Проверка I_{cc}	L.7.2.2.2
Проверка электрической прочности изоляции	L.7.2.2.3

L.7.2.2.2 Проверка I_{cc}

Испытание следует проводить с ожидаемым током, равным I_{cc} выключателя СВИ.

Каждое испытание должно состоять из последовательности действий

$$O - t - CO,$$

в соответствии с 8.3.5.3 с выполнением действия СО при замкнутом выключателе СВИ.

После каждого действия выключатель СВИ необходимо замкнуть и разомкнуть вручную три раза.

L.7.2.2.3 Проверка электрической прочности изоляции

После испытания по L.7.2.2.2 следует выполнить проверку электрической прочности изоляции в соответствии с 8.3.5.4.

L.7.2.3 При отсутствии определенных требований к устройству защиты от перегрузки по току

L.7.2.3.1 Цикл испытаний

Цикл испытаний включает в себя следующие испытания:

Испытание	Пункт
Проверка I_{cc}	L.7.2.3.2
Проверка электрической прочности изоляции	L.7.2.3.3

L.7.2.3.2 Проверка I_{cc}

Испытание следует проводить с ожидаемым током, равным I_{cc} выключателя СВИ.

Каждое испытание должно состоять из последовательности действий

$$O - t - CO$$

в соответствии с 8.3.5.3 с выполнением действия СО при замкнутом выключателе СВИ.

Во время испытания ток необходимо поддерживать в течение трех циклов и затем выполнять отсоединение от источника питания.

После каждого действия выключатель СВИ необходимо замкнуть и разомкнуть вручную три раза.

L.7.2.3.3 Проверка диэлектрической прочности изоляции

После испытания по L.7.2.3.2 следует выполнить проверку диэлектрической прочности изоляции в соответствии с 8.3.5.4.

Приложение М (обязательное)

Модульные устройства защиты от тока утечки (без встроенного устройства тока утечки)

М.1 Общие положения

М.1.1 Область применения

Для настоящего приложения применяют положения, определенные в приложении В, с согласованием, изменением или дополнением приложения В к оборудованию, в котором сенсорные элементы считывания тока и/или устройство обработки данных смонтированы отдельно от устройства отключения тока.

В настоящем приложении термин «автоматический выключатель остаточного тока» (АВОТ), используемый в приложении В (см. В.2.3.1), заменен термином «модульное устройство защиты от тока утечки» (см. М.2.2.1).

При необходимости, приведена ссылка на соответствующий пункт приложения В, в других случаях — на соответствующий пункт основной части настоящего стандарта или, если применимо, IEC 60947-1.

В настоящем приложении содержатся также дополнительные определения и характеристики, не включенные в приложение В, например модульные устройства защиты от тока утечки «типа В» (в контексте постоянного тока утечки) с необходимыми требованиями и испытаниями.

Так как оборудование, описываемое в настоящем приложении, не включает в себя устройство отключения тока, некоторые условные фразы, используемые в приложении В, адаптированы соответствующим образом, например: «положение включения» заменено «условием готовности», что означает «готовность к работе».

М.1.2 Область применения

Настоящее приложение применяется к устройствам, срабатывающим под действием тока утечки, которые не включают в себя устройство отключения тока (далее — модульные устройства защиты от тока утечки). Главным образом они предназначены для использования в соединении с автоматическими выключателями согласно требованиям настоящего стандарта.

Примечание — Они могут быть также заявлены как соответствующие для использования в соединении с другими устройствами отключения тока.

Модульные устройства защиты от тока утечки могут быть функционально как зависящими, так и не зависящими от источника напряжения.

Цель данного приложения состоит в определении специальных требований, которым должно соответствовать модульное устройство защиты от тока утечки.

М.2 Термины и определения

В соответствии с определениями, приведенными в приложении В.

Для настоящего приложения применяют следующие дополнительные определения.

М.2.1 Определения, относящиеся к питанию модульного устройства защиты от тока утечки

М.2.1.1 источник напряжения (voltage source): Источник, предназначенный для обеспечения воздействующей величины, который может состоять:

- из напряжения линии;
- другого напряжения, кроме напряжения линии.

М.2.2 Определения, относящиеся к действию и функциям модульного устройства защиты от переменного тока

М.2.2.1 модульное устройство защиты от тока утечки; MRCD (modular residual current device; MRCD): Устройство или соединение устройств, включающих в себя сенсорные элементы считывания тока, и устройство обработки данных, разработанное для обнаружения и оценки тока утечки и для контроля размыкания контактов устройства отключения тока.

М.2.2.2 Время срабатывания

М.2.2.2.1 время срабатывания модульного устройства защиты от тока утечки (operating time of MRCD): Время, которое проходит между моментом, когда внезапно применяется рабочий ток утечки, и моментом, когда выход модульного устройства защиты от тока утечки изменяет текущее состояние.

М.2.2.2.2 общее время срабатывания модульного устройства защиты от тока утечки и соединенное устройство отключения тока (комбинированное время) (total operating time of an MRCD and associated current breaking device/combination time): Время, которое проходит между моментом, когда внезапно применяется рабочий ток утечки, и моментом гашения дуги соединенного устройства отключения тока.

М.2.2.2.3 предельное время несрабатывания (limiting non-operating time): Максимальная выдержка, во время которой ток утечки выше номинального нерабочего тока утечки может применяться к модульному устройству защиты от тока утечки без его приведения в состояние срабатывания.

М.2.3 условный ток утечки в условиях короткого замыкания (conditional residual short-circuit current): Ожидаемый ток утечки, который СБР, защищенный указанным защитным устройством от короткого замыкания, может удовлетворительно выдержать общее время работы этого устройства в определенных условиях.

М.2.4 кратковременно допустимый ток утечки (residual short-time withstand current): Ток утечки, который в замкнутом состоянии СБР может выдержать в течение определенного короткого времени при определенных условиях.

М.3 Классификация

М.3.1 Классификация в соответствии с конфигурацией основных проводов

М.3.1.1 Терминальный тип. Модульное устройство с входящими и выходящими выводами и со встроенными основными проводами

М.3.1.2 Тип сквозных проводов

М.3.1.2.1 Модульное устройство защиты от тока утечки, объединяющее в себе сенсорный элемент и устройство обработки данных.

М.3.1.2.2 Модульное устройство защиты от тока утечки с установленным отдельно сенсорным элементом и устройством обработки данных.

М.3.2 Классификация в соответствии с методом функционирования

М.3.2.1 Модульное устройство защиты от тока утечки без источника напряжения (см. М.2.1.1)

М.3.2.2 Модульное устройство защиты от тока утечки с источником напряжения

М.3.2.2.1 С автоматическим срабатыванием в случае сбоя источника питания.

М.3.2.2.2 Без автоматического срабатывания после сбоя источника напряжения, но с возможностью срабатывания, как в случае короткого замыкания тока утечки.

М.3.3 Классификация в соответствии с возможностью регулировки рабочего тока утечки

В соответствии с В.3.2.

М.3.4 Классификация в соответствии с задержкой времени функции защиты от тока утечки

В соответствии с В.3.3.

М.3.5 Классификация в соответствии с поведением при наличии составляющей постоянного тока

М.3.5.1 Модульное устройство защиты от тока утечки типа АС (см. М.4.2.2.1).

М.3.5.2 Модульное устройство защиты от тока утечки типа А (см. М.4.2.2.2).

М.3.5.3 Модульное устройство защиты от тока утечки типа В (см. М.4.2.2.3).

М.4 Характеристики модульного устройства защиты от тока утечки

М.4.1 Общие характеристики

М.4.1.1 Характеристики контролируемой цепи

М.4.1.1.1 Диапазон номинальной частоты

Диапазон значений частоты контролируемой цепи, с которой разработано модульное устройство защиты от тока утечки и при которой оно правильно функционирует в заданных условиях.

М.4.1.1.2 Номинальное напряжение U_n

Значение напряжения, установленное для модульного устройства защиты от тока утечки изготовителем.

М.4.1.1.3 Номинальный ток I_n

М.4.1.1.3.1 Терминальный тип

В соответствии с 4.3.3.3.

М.4.1.1.3.2 Тип сквозных проводов

Значение тока, установленное изготовителем для модульного устройства защиты от тока утечки и обозначенное в соответствии с таблицей М.1, перечисление g), которое модульное устройство защиты от тока утечки может отслеживать в непрерывном режиме в заданных условиях (см. М.8.6).

М.4.1.1.4 Номинальное напряжение изоляции U_i

Напряжение, установленное изготовителем, которое использовано при проведении испытания электрической прочности изоляции и которое учитывает расстояния утечки модульного устройства защиты от тока утечки в отношении контролируемой цепи.

М.4.1.1.5 Номинальное импульсное выдерживаемое напряжение U_{imp}

Пиковое значение импульсного напряжения, которое может выдерживать модульное устройство защиты от тока утечки без сбоев и на котором основаны значения зазоров в отношении контролируемой цепи.

М.4.1.2 Характеристики источника напряжения модульных устройств защиты от тока утечки

М.4.1.2.1 Номинальные значения источника напряжения модульных устройств защиты от тока утечки U_s

Значения источника напряжения, на которых основаны рабочие функции модульного устройства защиты от тока утечки.

М.4.1.2.2 Номинальные значения частот источника напряжения модульных устройств защиты от тока утечки

Значения частот источника напряжения, на которых основаны рабочие функции модульного устройства защиты от тока утечки.

М.4.1.2.3 Номинальное напряжение изоляции U_i

В соответствии с IEC 60947-1:2007 (4.3.1.2).

М.4.1.2.4 Номинальное импульсное выдерживаемое напряжение U_{imp}

В соответствии с IEC 60947-1:2007 (4.3.1.3).

Примечание — В случае установленного источника питания требование применяют к входящим соединениям.

М.4.1.3 Характеристики вспомогательных контактов

В соответствии с IEC 60947-1:2007 (4.6).

М.4.2 Характеристики модульных устройств защиты от тока утечки, относящиеся к их функции защиты от тока утечки

М.4.2.1 Общие положения

Согласно с В.4.2.4 с заменой понятия «время невключения» понятием «время несрабатывания» и со следующими дополнениями:

Максимальные значения времени срабатывания модульного устройства защиты от тока утечки должны быть указаны изготовителем для значений тока утечки, равных $I_{\Delta n}$, $2I_{\Delta n}$, $5I_{\Delta n}$ (или 0,25 А для $I_{\Delta n} \leq 30$ мА), $10I_{\Delta n}$ (или 0,5 А для $I_{\Delta n} \leq 30$ мА).

Максимальное комбинированное время должно соответствовать приведенному в таблице В.1 для модульного устройства защиты от тока утечки без времени задержки и в таблице В.2 для модульного устройства защиты от тока утечки со временем задержки с предельным временем несрабатывания 0,06 с.

Модульные устройства защиты от тока утечки со значением $I_{\Delta n} \leq 30$ мА должны иметь тип без задержки времени. Они должны быть использованы только со специфицированным устройством отключения тока.

М.4.2.2 Рабочие характеристики в случае тока утечки с составляющей

М.4.2.2.1 Модульное устройство защиты от тока утечки типа АС

В соответствии с В.4.4.1.

М.4.2.2.2 Модульное устройство защиты от тока утечки типа А

В соответствии с В.4.4.2.

М.4.2.2.3 Модульное устройство защиты от тока утечки типа В

Модульное устройство защиты от тока утечки, срабатывание которого обеспечивается:

- для синусоидальных переменных токов утечки;
- пульсирующих постоянных токов утечки;
- пульсирующих постоянных токов утечки, на которые накладывается сглаженный постоянный ток 6 мА;
- токов утечки, которые могут возникать в цепях выпрямления, т. е.:
- однофазное соединение с емкостной нагрузкой, создающей сглаженный постоянный ток,
- двухимпульсное мостовое междуфазное соединение,
- трехимпульсное соединение типа «звезда» или шестиимпульсное мостовое соединение, с контролем фазового угла или без него независимо от полярности, либо с внезапным приложением, либо с медленным увеличением.

М.4.3 Поведение в условиях короткого замыкания

М.4.3.1 Номинальный условный ток короткого замыкания I_{CC}

В соответствии с IEC 60947-1:2007/Изм. 2:2014 (4.3.6.4).

М.4.3.2 Номинальный условный ток утечки короткого замыкания $I_{\Delta c}$

В соответствии с IEC 60947-1:2007/Изм. 2:2014 (4.3.6.4).

М.4.3.3 Номинальный кратковременно допустимый ток I_{CW}

В соответствии с IEC 60947-1:2007/Изм. 2:2014 (4.3.6.1).

М.4.3.4 Пиковый допустимый ток

В соответствии с IEC 60947-1:2007 (2.5.28) для первичной цепи модульного устройства защиты от тока утечки.

М.4.3.5 Номинальный кратковременно допустимый ток утечки $I_{\Delta w}$

Номинальный кратковременно допустимый ток утечки оборудования представляет собой значение кратковременно допустимого тока утечки, установленного для оборудования, которое изготовитель может переносить без повреждения в условиях испытания, определенных в настоящем стандарте.

М.4.4 Предпочтительные и предельные значения

М.4.4.1 Предпочтительные значения номинального рабочего тока утечки $I_{\Delta n}$

В соответствии с В.4.2.1.

М.4.4.2 Минимальное значение номинального нерабочего тока утечки $I_{\Delta no}$

В соответствии с В.4.2.3.

М.4.4.3 Предельное значение нерабочего максимального тока в случае однофазной нагрузки в многофазной цепи

В соответствии с В.4.2.4.




М.4.4.4 Предпочтительные значения номинального напряжения источника напряжения модульных устройств защиты от тока утечки

В соответствии с 4.5.1.

М.5 Информация о продукте

Модульное устройство защиты от тока утечки, устройство обработки данных или сенсорный элемент в зависимости от их применения должны сопровождаться информационными данными, приведенными в таблице М.1.

Таблица М.1 — Информационные данные о продукте

Информационные данные	Символ	Расположение (см. примечание 1)	Еди- ничное устрой- ство	Отдельные устройства	
				Сенсорный элемент	Устройство обработки данных
a) Наименование или торговая марка изготовителя	—	Маркировка	a)	a)	a)
b) Обозначение типа или серийный номер	—	Маркировка	a)	a)	a)
c) IEC 60947-2	—	Маркировка	a)		a)
d) Номинальное напряжение источника напряжения	U_s	Маркировка	a)		a)
e) Номинальное напряжение контролируемой цепи	U_n	Маркировка	a)	a)	
f) Номинальная частота источника напряжения		Документация			
g) Номинальная частота контролируемой цепи		Документация			
h) Максимальный номинальный ток контролируемой цепи	I_n	Видимая маркировка	a)	a)	a) (см. примечание 2)
i) Номинальный рабочий ток утечки (значение или диапазон, в зависимости от применения)	$I_{\Delta n}$	Видимая маркировка	a)		a)
j) Номинальный нерабочий ток утечки, если он отличается от значения $0,5I_{\Delta n}$	$I_{\Delta no}$	Документация			
k) Наименьшая уставка тока утечки при $6I_n$ для модульных устройств защиты от тока утечки с отдельно смонтированным сенсорным датчиком		Документация			
l) Номинальный условный ток короткого замыкания, и/или номинальный кратковременно допустимый ток, и номинальный ток утечки при коротком замыкании	I_{cc} I_{cw} $I_{\Delta c}$	Документация			
m) U_{imp} источника напряжения	U_{imp}	Документация			
n) U_{imp} контролируемой цепи	U_{imp}	Маркировка	a)	a)	
o) Код IP, если применяется [см. IEC 60947-1 (приложение C)]	IP--	Документация			
p) Точка использования и меры предосторожности при монтаже		Документация			
q) Выходные характеристики и/или специфицированное(ые) устройство(а) отключения тока		Документация			
r) Рабочая характеристика в случае токов утечки при наличии или отсутствии составляющей переменного тока	Тип AC  Тип A  Тип B 	Видимая маркировка	a)		a)

Окончание таблицы М.1

Информационные данные	Символ	Расположение (см. примечание 1)	Еди- ничное устрой- ство	Отдельные устройства	
				Сенсорный элемент	Устройство обработки данных
s) Предельное время несрабатывания (значение или диапазон) при $2I_{\Delta n}$ для типа с задержкой времени	Δt или S	Видимая маркировка	a)		a)
t) Испытательное устройство	T	Видимая маркировка	a)		a)
u) Схема соединений		Документация			
a) Применяется информация/маркировка. П р и м е ч а н и я 1 Видимая маркировка наносится на устройство и читаема после монтажа. Документация указана в каталоге или в инструкциях изготовителя. Маркировка наносится на устройство, но может быть невидимой после монтажа. 2 Обязательно, только если ток утечки указан как процент значения I_n .					

Все маркировки должны быть нестираемыми. Маркировка должна быть нанесена на модульное устройство защиты от тока утечки или на одну паспортную табличку или более. Изготовитель должен указывать:

- данные для отдельного сенсорного элемента, включая условия подключения к устройству обработки данных (тип кабеля, длину и т. д.);
- для модульного устройства защиты от тока утечки терминального типа — размеры отверстия (отверстий) для провода и расположение сквозных проводов относительно сенсорного элемента;
- всех типов — расстояния, соблюдаемые в отношении близлежащих проводов;
- всех типов — условия, соблюдаемые для соединения между устройством обработки данных и устройством отключения тока;
- всех типов — устройства защиты от короткого замыкания, подключаемые к модульному устройству защиты от тока утечки для достижения номинального условного (остаточного или без остаточного) тока короткого замыкания;
- типа без задержки времени — устройства отключения тока, соединяемые с модульным устройством защиты от тока утечки для соответствия максимальным значениям комбинированного времени по таблице В.1 (приложение В);
- типа с задержкой времени с предельным временем несрабатывания 0,06 с — устройство(а) отключения тока, соединяемое(ые) с модульным устройством защиты от тока утечки для соответствия комбинированному времени по таблице В.2 (приложение В).

М.6 Нормальные условия эксплуатации, монтажа и транспортирования

В соответствии с разделом 6.

М.7 Конструктивные и функциональные требования

М.7.1 Конструктивные требования

Рабочая характеристика модуля устройства защиты от тока утечки должна быть неизменяемой, за исключением изменения с помощью средств, специально предоставляемых для установки номинального рабочего тока утечки или независимой задержки времени.

П р и м е ч а н и е — Модульные устройства защиты от тока утечки могут быть оснащены устройствами индикации текущего состояния выходов.

М.7.2 Функциональные требования

М.7.2.1 Функционирование в случае тока утечки

В соответствии с В.7.2.1 (приложение В).

Соответствие необходимо контролировать с помощью испытаний по М.8.3.

М.7.2.2 Функционирование в условиях короткого замыкания

Модульные устройства защиты от тока утечки должны иметь номинальный условный ток короткого замыкания I_{CC} , или номинальный кратковременно допустимый ток I_{CW} , или и то и другое. Кроме этого, они должны иметь номинальный условный ток утечки при коротком замыкании $I_{\Delta C}$, или номинальный кратковременно допустимый ток утечки $I_{\Delta W}$, или и то и другое.

Модульные устройства защиты от тока утечки должны отвечать требованиям соответствующих испытаний по М.8.14.

М.7.2.3 Механическая и электрическая стойкости

Модульные устройства защиты от тока утечки должны соответствовать требованиям испытаний по М.8.11.

М.7.2.4 Воздействия окружающих условий

Модульные устройства защиты от тока утечки должны соответствовать требованиям испытаний по М.8.15.

М.7.2.5 Электроизоляционные свойства

Модульные устройства защиты от тока утечки должны выдерживать импульсное выдерживаемое напряжение, заявленное изготовителем, в соответствии с IEC 60947-1:2007/Изм. 1:2010/Изм. 2:2014 (7.2.3).

Модульные устройства защиты от тока утечки должны соответствовать требованиям испытаний по М.8.4.

Зазоры от деталей под напряжением в контролируемой цепи:

- до деталей под напряжением модульного устройства защиты от тока утечки;

- до деталей, которые должны быть заземлены,

- зазоры между путями тока для модульных устройств защиты от тока утечки терминального типа,

должны выдерживать испытательное напряжение, указанное в IEC 60947-1:2007 (таблица 12), в соответствии с номинальным импульсным выдерживаемым напряжением.

М.7.2.6 Испытательное устройство

Модульные устройства защиты от тока утечки должны быть оснащены испытательным устройством, моделирующим прохождение тока утечки через устройство считывания, чтобы обеспечить проведение периодического испытания способности модульных устройств защиты от тока утечки к срабатыванию.

Испытательное устройство должно соответствовать требованиям испытаний по М.8.5.

Защитный провод, при наличии, не должен находиться под напряжением, когда действует испытательное устройство.

Приводной механизм испытательного устройства должен быть обозначен буквой «Т», и его цвет не должен быть красным или зеленым, рекомендуется использовать светлый цвет.

Примечание — Испытательное устройство предназначено только для проверки функции расцепления, но не значения, при котором функция действует в отношении номинального рабочего тока утечки и времени отключения.

М.7.2.7 Значение нерабочего максимального тока в случае однофазной нагрузки

Модульные устройства защиты от тока утечки должны соответствовать требованиям испытаний по М.8.6.

М.7.2.8 Сопrotивление модульных устройств защиты от тока утечки ложному расцеплению в результате токов перегрузки, возникающих из импульсных напряжений

Модульные устройства защиты от тока утечки должны выдерживать испытание по М.8.7.

М.7.2.9 Поведение модульных устройств защиты от тока утечки типа А и в случае тока замыкания на землю с составляющей постоянного тока

Модульные устройства защиты от тока утечки типа А и В должны соответствовать требованиям испытаний по М.8.8 в зависимости от применения.

М.7.2.10 Требования для модульных устройств защиты от тока утечки с источником напряжения

Модульные устройства защиты от тока утечки, функционально зависящие от источника напряжения, должны правильно действовать при любом напряжении между значениями 0,85 и 1,1 номинального напряжения U_s (см. М.2.1.1 и М.4.1.2.1).

В соответствии с их классификацией модульные устройства защиты от тока утечки, функционально зависящие от источника напряжения, должны удовлетворять требованиям в соответствии с таблицей М.2.

Т а б л и ц а М.2 — Требования для модульных устройств защиты от тока утечки с источником напряжения

Классификация устройства в соответствии с М.3.2.2	Поведение в случае сбоя источника напряжения
Модульное устройство защиты от тока утечки с автоматическим срабатыванием без задержки в случае сбоя источника напряжения (см. М.3.2.2.1)	Срабатывание без задержки по М.8.12
Модульное устройство защиты от тока утечки с автоматическим срабатыванием с задержкой в случае сбоя источника напряжения (см. М.3.2.2.1)	Срабатывание с задержкой по М.8.12
Модульное устройство защиты от тока утечки без автоматического срабатывания согласно назначению в случае возникновения замыкания при токе утечки (см. М.3.2.2.2)	Срабатывание по М.8.13

М.7.2.11 Превышение температуры модульных устройств защиты от тока утечки терминального типа

М.7.2.11.1 Общие положения

Превышение температуры деталей модульных устройств защиты от тока утечки терминального типа не должно превышать значения в соответствии с IEC 60947-1:2007/Изм. 2:2014 (7.2.2).

М.7.2.11.2 Температура окружающего воздуха

Пределы превышения температуры, указанные в IEC 60947-1:2007 (таблица 2) и в IEC 60947-1:2007/Изм. 2:2014 (таблица 3), применимы, только если температура окружающего воздуха остается в пределах в соответствии с М.6.

М.7.2.11.3 Главная цепь модульных устройств защиты от тока утечки терминального типа

Главная цепь модульного устройства защиты от тока утечки, с которой соединена контролируемая цепь, должна выдерживать номинальный ток в соответствии с М.4.1.2.3, без превышений температуры сверх предельных значений, указанных в IEC 60947-1:2007 (таблица 2) и в IEC 60947-1:2007/Изм. 2:2014 (таблица 3).

М.7.2.12 Электромагнитная совместимость

Применяют требования, приведенные в приложении J, для сенсорных элементов и устройств обработки данных модульного устройства защиты от тока утечки, соединенных в соответствии с инструкциями изготовителя.

Испытания следует проводить в соответствии с М.8.16.

Устойчивость к изменениям напряжения относится к требованиям в соответствии с М.7.2.10.

М.7.2.13 Поведение модульных устройств защиты от тока утечки в случае повреждения соединения сенсорного элемента

Для модульных устройств защиты от тока утечки с отдельно смонтированным сенсорным элементом, если сенсорный элемент отсоединяется:

- модульное устройство защиты от тока утечки должно срабатывать; или
- модульное устройство защиты от тока утечки должно предоставлять сигнал, обозначающий это отсоединение; или
- должна быть возможность проверки отсоединения с помощью работы испытательного устройства.

Соответствие подтверждается с помощью испытаний по М.8.9.

М.7.2.14 Поведение модульных устройств защиты от тока утечки в соответствии с номинальной частотой

Модульное устройство защиты от тока утечки должно правильно функционировать в пределах диапазона его номинальной частоты.

Соответствие подтверждается с помощью испытаний по М.8.3.3 и М.8.5.

М.8 Испытания

М.8.1 Общие положения

М.8.1.1 Испытания типа

Испытания типа распределены по группам, в нескольких циклах, приведенных в таблице М.3.

Для модульных устройств защиты от тока утечки с несколькими уставками рабочего тока утечки испытания следует проводить с наименьшей уставкой, если не указано иное.

Для модульных устройств защиты от тока утечки с регулируемой задержкой времени [см. В.3.3.2.2 (приложение В)] испытания следует проводить с наибольшей установкой, если не указано иное.

Расцепитель соединенного устройства отключения, если применяется, должен обеспечиваться питанием с его наименьшим номинальным напряжением.

Т а б л и ц а М.3 — Циклы испытаний

Циклы	Испытания	Пункт
М I	Рабочие характеристики	М.8.3
	Электроизоляционные свойства	М.8.4
	Срабатывание испытательного устройства с пределами номинального напряжения	М.8.5
	Предельное значение нерабочего тока в условиях перегрузки по току	М.8.6
	Сопrotивление нежелательному расцеплению в результате токов перегрузки, возникающих из импульсных напряжений	М.8.7
	Поведение в случае тока замыкания на землю с составляющей постоянного тока	М.8.8
	Поведение в случае повреждения соединения с сенсорным элементом	М.8.9
	Превышение температуры	М.8.10
	Механическая и электрическая стойкости	М.8.11

Окончание таблицы М.3

Циклы	Испытания	Пункт
	Поведение в случае сбоя источника напряжения для модульных устройств защиты от тока утечки, классифицированных в соответствии с М.3.2.2.1	М.8.12
	Поведение модульных устройств защиты от тока утечки, классифицированных в соответствии с М.3.2.2.2, в случае сбоя источника напряжения	М.8.13
М II	Поведение модульных устройств защиты от тока утечки в условиях короткого замыкания	М.8.14
М III	Воздействие окружающих условий	М.8.15
М IV	Электромагнитная совместимость	М.8.16

Для модульных устройств защиты от тока утечки клеммного типа, имеющих варианты с различным количеством полюсов, испытания следует проводить на варианте с наибольшим количеством полюсов. Для варианта, который не имеет конструктивных различий от испытываемого варианта, дополнительные испытания не требуются. Если конструкция вариантов не идентична испытываемому варианту, то такие варианты также подлежат испытаниям.

Во время каждого цикла испытаний М I, М II и М III необходимо проводить испытания одного образца.

Во время цикла испытаний М IV можно использовать новый образец для каждого испытания или один образец при проведении нескольких испытаний по усмотрению изготовителя.

Если не указано иное, каждое испытание типа (или цикл испытаний типа) проводят с модульным устройством защиты от тока утечки в новом состоянии, с влияющими величинами, с их нормальными опорными значениями.

Модульное устройство защиты от тока утечки должно быть установлено отдельно согласно инструкциям изготовителя на открытом воздухе, если не указано иное. Окружающая температура должна составлять от плюс 15 °С до плюс 30 °С при отсутствии других указаний. Соединения и монтаж следует выполнять в соответствии с инструкциями изготовителя.

М.8.1.2 Приемно-сдаточные испытания

В соответствии с 8.4.5.

М.8.2 Соответствие конструктивным требованиям

В соответствии с IEC 60947-1:2007/Изм. 1:2010/Изм. 2:2014 (8.2), за исключением тех случаев, когда применяют 7.1.

Последовательность испытаний М I

М.8.3 Проверка рабочих характеристик

М.8.3.1 Общие положения

Модульное устройство защиты от тока утечки должно быть установлено, смонтировано и подключено в соответствии с инструкциями изготовителя. Если не указано иное, оно соединяется с испытательным оборудованием согласно указаниям изготовителя, представляющим нормальные условия эксплуатации для выходной цепи (например, соединение с автоматическим выключателем), для проверки изменения текущего состояния выхода и комбинированного времени (см. М.2.2.2.2).

М.8.3.2 Условия испытаний для модульных устройств защиты от тока утечки без источника напряжения

В соответствии с В.8.2.2.

М.8.3.3 Условия испытаний для модульных устройств защиты от тока утечки с источником напряжения

Испытания следует проводить со следующими значениями:

- 0,85 минимального номинального значения напряжения источника питания для испытаний, определенных в М.8.3.4 и М.8.3.5.2;

- 1,1 максимального номинального значения напряжения источника питания для испытаний, определенных в М.8.3.5.3.

Испытания модульных устройств защиты от тока утечки с диапазоном номинальных частот следует проводить с наибольшей и наименьшей частотой диапазона. Однако, что касается модульных устройств защиты от тока утечки с номинальной частотой 50 и 60 Гц, считается, что испытания с частотой 50 и 60 Гц включают в себя обе частоты.

М.8.3.4 Испытания без нагрузки при температуре (20 ± 5) °С

М.8.3.4.1 Общие положения

С соединениями, выполненными по рисункам М.1, М.2 или М.3, модульное устройство защиты от тока утечки должно соответствовать требованиям испытаний согласно М.8.3.4.2, М.8.3.4.3 и М.8.3.4.4, а также требованиям испытания по М.8.3.4.5, в случае применимости.

Все испытания проводят на одном пути тока. Каждая проверка должна включать в себя три измерения, если применимо.

Если не указано иное:

- для модульных устройств защиты от тока утечки, с уставками рабочего тока утечки на основе непрерывного изменения или дискретных значений, испытания следует проводить с наибольшей и с наименьшей уставками, а также с промежуточной уставкой;

- модульных устройств защиты от тока утечки с регулируемой задержкой времени, выдержка времени должна быть установлена на минимальное значение.

М.8.3.4.2 Проверка функционирования в случае равномерного повышения тока утечки (рисунок М.1)

Когда испытательные выключатели S_1 и S_2 , а также S_a , если применяются, находятся в замкнутом положении и когда модульное устройство защиты от тока утечки находится в состоянии готовности к работе, ток утечки равномерно повышается начиная от значения не выше $0,2I_{\Delta n}$ до значения $I_{\Delta n}$ в течение приблизительно 30 с. Выполняют три измерения, приводящие к изменению текущего состояния выхода.

Три измеренных значения должны находиться между номинальным нерабочим током утечки $I_{\Delta no}$ и $I_{\Delta n}$.

М.8.3.4.3 Проверка функционирования в случае приближения к току утечки (рисунок М.2)

Модульное устройство защиты от тока утечки соединяют с устройством отключения, специфицированным изготовителем, и устанавливают в контролируемую цепь. Характеристики этого устройства должны быть указаны в отчете об испытаниях.

Когда испытательная цепь откалибрована на номинальном значении рабочего тока утечки $I_{\Delta n}$ (или на каждую специальную уставку рабочего тока утечки, если применимо) и когда испытательный выключатель S_2 и устройство отключения находятся в замкнутом положении, выключатели S_1 и S_a (если применяются) одновременно замыкаются. Комбинированное время измеряют три раза.

Ни один из замеров не должен превышать предельного значения, определенного для $I_{\Delta n}$ по М.4.2.

М.8.3.4.4 Проверка функционирования в случае внезапного возникновения тока утечки (рисунки М.2 и М.3)

Модульное устройство защиты от тока утечки соединяют с испытательным оборудованием в соответствии с М.8.3.1.

Когда испытательная цепь откалибрована на каждое из значений рабочего тока утечки I_{Δ} в соответствии с М.4.2, когда испытательные выключатели S_1 и S_a , если применяются, и испытательное оборудование находятся в замкнутом положении и когда модульное устройство защиты от тока утечки готово к работе, ток утечки внезапно создается с помощью замыкания испытательного выключателя S_2 .

Выполняют три измерения времени срабатывания и комбинированного времени (если применимо) с каждым значением I_{Δ} :

- ни одно из значений времени срабатывания не должно превышать значений, указанных изготовителем;

- ни одно из значений комбинированного времени не должно превышать пределов в соответствии с М.4.2.

М.8.3.4.5 Проверка предельного времени несрабатывания модульных устройств защиты от тока утечки с задержкой времени (рисунок М.3)

Модульное устройство защиты от тока утечки соединяют с испытательным оборудованием в соответствии с М.8.3.1.

Когда испытательная цепь откалибрована на значение $2I_{\Delta n}$, испытательные выключатели S_1 и S_a (если применяются) находятся в замкнутом положении и модульное устройство защиты от тока утечки готово к работе, создается ток утечки с помощью замыкания выключателя S_2 в течение времени, равного предельному времени несрабатывания, заявленному изготовителем, в соответствии с М.4.2.

Испытание выполняют три раза. Модульное устройство защиты от тока утечки не должно срабатывать.

Если модульное устройство защиты от тока утечки имеет регулируемую уставку тока и/или регулируемую задержку времени, испытание проводят, в зависимости от применения, с наименьшей уставкой рабочего тока утечки и с максимальной и минимальной уставками задержки времени.

М.8.3.5 Испытания с пределами температуры

М.8.3.5.1 Общие положения

В соответствии с В.8.2.5.

М.8.3.5.2 Испытание без нагрузки при температуре минус 5 °С

В соответствии с В.8.2.5.2, но в соответствии с М.8.3.4.4 и М.8.3.4.5, если применимо.

М.8.3.5.3 Испытание под нагрузкой при температуре плюс 40 °С

В соответствии с В.8.2.5.3.

После достижения устойчивого теплового режима модульное устройство защиты от тока утечки подвергают испытаниям в соответствии с М.8.3.4.4 и М.8.3.4.5, если применимо.

М.8.4 Проверка электроизоляционных свойств

М.8.4.1 Проверка номинального импульсного выдерживаемого напряжения

М.8.4.1.1 Общие положения

Модульное устройство защиты от тока утечки должно соответствовать требованиям по М.7.2.5. Испытания следует проводить во всех позициях вспомогательных контактов.

Испытания проводят в соответствии с IEC 60947-1:2007/Изм. 1:2010/Изм. 2:2014 (8.3.3.4) со следующими дополнениями.

М.8.4.1.2 Проверка номинального импульсного выдерживаемого напряжения в отношении контролируемой цепи

М.8.4.1.2.1 Испытания для модульного устройства защиты от тока утечки терминального типа

Испытательное напряжение в соответствии с М.7.2.5 применяют по IEC 60947-1:2007/Изм. 1:2010 [8.3.3.4.1, перечисление 2)].

М.8.4.1.2.2 Испытания для модульных устройств защиты от тока утечки со сквозным проводом

Испытание проводят с сенсорным элементом, через который проходит неизолированная шина, установленная в соответствии с инструкциями изготовителя.

Испытательное напряжение по М.7.2.5 применяют следующим образом:

а) между всеми проводами контролируемой цепи, соединенными вместе, и монтажной платой, если сенсорные элементы смонтированы отдельно;

б) между всеми проводами контролируемой цепи, соединенными вместе, и корпусом устройства обработки данных или его монтажной платой, если сенсорные элементы встроены;

с) между каждой вспомогательной цепью:

- и контролируемой цепью,

- и корпусом или монтажной платой модульного устройства защиты от тока утечки.

М.8.4.1.3 Проверка номинального импульсного выдерживаемого напряжения цепи источника напряжения (если применяется)

Если питание цепи источника напряжения осуществлена непосредственно от контролируемой цепи, испытания проводят в соответствии с М.8.4.1.2.1.

Если цепь источника напряжения не питается от контролируемой цепи, испытательное напряжение, определенное в IEC 60947-1:2007 (таблица 12), применяется следующим образом:

а) между всеми выводами источника питания для цепи источника напряжения, соединенными вместе, и корпусом или монтажной платой модульного устройства защиты от тока утечки;

б) между каждым выводом источника питания для цепи источника напряжения и другими выводами источника питания, соединенными вместе и соединенными с корпусом или монтажной платой модульного устройства защиты от тока утечки.

М.8.4.2 Способность цепей, соединенных с контролируемой цепью, выдерживать напряжения постоянного тока в результате измерений изоляции

Необходимость такой проверки модульных устройств защиты от тока утечки, которые невозможно отсоединять во время эксплуатации, находится на рассмотрении.

М.8.5 Проверка функционирования испытательного устройства с предельными значениями номинального напряжения

Согласно В.8.4 с заменой номинального напряжения номинальным напряжением источника питания. Испытания модульного устройства защиты от тока утечки следует проводить в соединении с испытательным оборудованием в соответствии с М.8.3.1.

М.8.6 Проверка предельного значения нерабочего тока в условиях перегрузки по току в случае однофазной нагрузки

Модульное устройство защиты от тока утечки подключается в соответствии с рисунком М.4, а), рисунком М.4, б) или с), в зависимости от применения, уделяя особое внимание размещению проводов для типа сквозных проводов согласно инструкциям изготовителя, с разомкнутым выключателем S_1 .

Затем выключатель S_a , если применяется, замыкается и применяется напряжение U_s .

Испытание проводят согласно В.8.5 с током $6I_n$. Для модульных устройств защиты от тока утечки с отдельно смонтированными сенсорными элементами испытание следует проводить с наименьшим значением уставки тока утечки, заявленным изготовителем.

Изменение состояния модульного устройства защиты от тока утечки не должно происходить.

М.8.7 Сопротивление нежелательному расцеплению в результате токов перегрузки, возникающих из импульсных напряжений

М.8.7.1 Общие положения

Для модульных устройств защиты от тока утечки с регулируемой задержкой времени выдержка времени должна быть установлена на их минимум.

М.8.7.2 Проверка сопротивления нежелательному расцеплению в случае приложения нагрузки сетевого емкостного сопротивления

Согласно В.8.6.2 с заменой рисунка В.5 (приложение В) рисунком М.5.

Изменение состояния модульного устройства защиты от тока утечки не должно происходить.

М.8.7.3 Проверка сопротивления нежелательному расцеплению в случае искрового перекрытия без последующего тока

Согласно В.8.6.3 с заменой рисунка В.7 (приложение В) рисунком М.6.

Изменение состояния модульного устройства защиты от тока утечки не должно происходить.

М.8.8 Проверка поведения в случае тока замыкания на землю с составляющей постоянного тока**М.8.8.1 Общие положения**

Применяют условия испытаний в соответствии с М.8.3.1, М.8.3.2 и М.8.3.3.

М.8.8.2 Модульное устройство защиты от тока утечки типа А**М.8.8.2.1 Общие положения**

Модульное устройство защиты от тока утечки типа А должно соответствовать требованиям испытаний согласно М.8.8.2.2—М.8.8.2.5.

Для модульных устройств защиты от тока утечки, функционирование которых зависит от источника напряжения, испытания проводят со значениями 1,1 и 0,85 номинального напряжения источника напряжения U_s .

М.8.8.2.2 Проверка функционирования в случае непрерывного повышения пульсирующего постоянного тока утечки

Согласно В.8.7.2.1 с заменой рисунка В.8 (приложение В) рисунком М.7.

Выключатели S_1 и S_2 , а также S_a , если применяются, находятся в замкнутом положении, и модульное устройство защиты от тока утечки готово к работе.

М.8.8.2.3 Проверка функционирования в случае внезапного возникновения пульсирующего постоянного тока утечки

В соответствии с В.8.7.2.2 со следующими изменениями.

Испытательная цепь должна соответствовать рисунку М.8 или М.9, в зависимости от применения.

Проверку выполняют в два этапа:

- во время 1-го этапа модульное устройство защиты от тока утечки соединяют с измерительным прибором индикации изменения текущего состояния выхода;

- во время 2-го этапа модульное устройство защиты от тока утечки соединяют с устройством отключения, специфицированным изготовителем, и устанавливают в контролируемую цепь. Характеристики этого устройства отключения должны быть указаны в отчете об испытаниях.

Выключатели S_1 и S_a , если применяются, находятся в замкнутом положении, и, когда модульное устройство защиты от тока утечки готово к работе, внезапно создается ток утечки с помощью замыкания выключателя S_2 .

Испытание проводят с каждым установленным значением тока утечки:

- для 1-го этапа — ни одно из измеренных значений времени срабатывания не должно превышать значений, указанных изготовителем для времени реакции только модульного устройства защиты от тока утечки;

- для 2-го этапа — ни одно из значений комбинированного времени, если применяется, не должно превышать предельных значений в соответствии с М.4.2.1.

М.8.8.2.4 Проверка функционирования под нагрузкой при исходной температуре

Повторяют испытания по М.8.8.2.2, при этом испытываемый путь тока и 2-й путь тока модульного устройства защиты от тока утечки нагружены с номинальным током, и ток создается непосредственно перед испытанием.

Примечание — Приложение нагрузки с номинальным током не изображено на рисунке М.7, с).

М.8.8.2.5 Проверка функционирования в случае пульсирующего постоянного тока утечки с наложением сглаженного постоянного тока 6 мА

В соответствии с В.8.7.2.4 со следующими изменениями:

Испытательная цепь должна соответствовать рисунку М.10, а), б) или с) в зависимости от применения.

М.8.8.3 Модульное устройство защиты от тока утечки типа В**М.8.8.3.1 Общие положения**

В дополнение к испытаниям по М.8.3.4 и М.8.3.5 модульные устройства защиты от тока утечки типа В должны соответствовать требованиям испытаний по М.8.8.3.2—М.8.8.3.6. Для модульных устройств защиты от тока утечки с источником напряжения эти испытания проводят со значениями 1,1 и 0,85 номинального напряжения источника питания.

М.8.8.3.2 Проверка функционирования в случае медленного увеличения сглаженного постоянного тока утечки

Испытательная цепь должна соответствовать рисунку М.11, при этом выключатели S_1 и S_2 , а также S_a , если применяют, должны быть замкнуты. Каждый путь тока испытывается дважды в положении I и дважды в положении II выключателя S_3 .

Ток утечки, начиная с нуля, должен постепенно увеличиваться до $2I_{\Delta n}$ в течение 30 с. Срабатывание должно происходить между значениями 0,5 и $2I_{\Delta n}$.

М.8.8.3.3 Проверка функционирования в случае внезапного возникновения сглаженного постоянного тока утечки

Испытательная цепь должна соответствовать рисункам М.12 и М.13.

Проверка выполняется в два этапа:

- во время 1-го этапа модульное устройство защиты от тока утечки соединяют с измерительным прибором, отображающим текущее состояние выхода;

- во время 2-го этапа модульное устройство защиты от тока утечки соединяют с устройством отключения тока утечки, специфицированным изготовителем, и устанавливают в контролируемую цепь. Характеристики этого устройства отключения должны быть указаны в отчете об испытаниях.

Когда цепь надлежащим образом откалибрована на значения, указанные далее, со вспомогательным выключателем S_1 или S_a в замкнутом положении и когда модульное устройство защиты от тока утечки готово к работе, внезапно создается ток утечки с помощью замыкания выключателя S_2 .

Испытание проводят с каждым значением тока утечки, указанным в таблице В.1, умноженным на два.

Выполняют два измерения времени срабатывания для каждого значения, при этом вспомогательный выключатель S_3 должен находиться в положении I для первого измерения и в положении II для 2-го измерения:

- для 1-го этапа — ни одно из полученных значений не должно превышать значений, указанных изготовителем для времени срабатывания только модульного устройства защиты от тока утечки;

- для 2-го этапа — ни одно из значений комбинированного времени, если применяется, не должно превышать предельных значений по М.4.2.1.

М.8.8.3.4 Проверка функционирования в случае медленного увеличения тока утечки, возникающего в результате сбоя в цепи, питаемой с помощью 3-импульсного звездообразного соединения или 6-импульсного мостового соединения

Испытательная цепь должна соответствовать рисунку М.14, при этом выключатели S_1 и S_2 , а также S_a , если применяют, должны быть замкнуты. Испытание должно быть выполнено дважды.

Для каждого испытания следует постепенно увеличивать ток начиная с нуля до $2I_{\Delta n}$ в течение 30 с. Срабатывание должно происходить между значениями 0,5 и $2I_{\Delta n}$.

М.8.8.3.5 Проверка функционирования в случае медленного увеличения тока утечки, возникающего в результате сбоя в цепи, питаемой с помощью 2-импульсного мостового междуфазного соединения

Испытательная цепь должна соответствовать рисунку М.15, при этом выключатели S_1 и S_2 , а также S_a , если применяют, должны находиться в замкнутом положении. Испытание следует проводить со всеми возможными комбинациями пар путей тока для сенсорного элемента модульного устройства защиты от тока утечки.

Для каждого испытания ток следует постепенно увеличивать начиная с нуля и до $1,4I_{\Delta n}$ в течение 30 с. Срабатывание должно происходить между значениями 0,5 и $1,4I_{\Delta n}$.

Примечания

1 Для того чтобы упростить испытания для токов утечки, создаваемых сбоем в цепи, питаемой посредством либо двухимпульсного мостового междуфазного соединения, либо трехимпульсного соединения «звезда», либо шестиимпульсного мостового соединения, проверку функционирования проводят только с использованием медленного увеличения тока утечки и с фазовым контрольным углом $\alpha = 0^\circ$.

2 Для того чтобы упростить испытания для токов утечки, создаваемых сбоем в трехфазовой выпрямленной цепи, проверку функционирования проводят только для 3-импульсного соединения «звезда».

М.8.8.3.6 Проверка функционирования под нагрузкой при исходной температуре

Повторяют испытания в соответствии с М.8.8.3.2, М.8.8.3.4 и М.8.8.3.5, при этом испытываемый путь тока и 2-й путь тока модульного устройства защиты от тока утечки нагружают с номинальным током.

М.8.9 Проверка поведения модульных устройств с отдельно смонтированными сенсорными элементами в случае повреждения соединения сенсорного элемента

М.8.9.1 Общие положения

Для модульных устройств защиты тока с диапазоном номинальных значений источника напряжения испытания следует проводить для каждого номинального значения в соответствии с М.8.9.2 или М.8.9.3, в зависимости от применения, согласно инструкциям изготовителя.

М.8.9.2 Метод испытания 1

Модульное устройство защиты от тока утечки должно быть соединено с внешним сенсорным элементом и надлежащим образом обеспечиваться питанием с каждым номинальным напряжением, как показано на рисунке М.16.

Не должно быть тока замыкания, проходящего в сенсорном датчике, и испытательная цепь не должна быть активирована.

При отсоединении сенсорных элементов модульное устройство защиты от тока утечки должно срабатывать или посылать сигнал, сообщающий об этом отсоединении.

Измеряют интервал времени между отсоединением и изменением текущего состояния выхода.

Выполняют три измерения; ни одно из измеренных значений не должно превышать 5 с.

М.8.9.3 Метод испытания 2

Испытания следует проводить следующим образом:

а) включают испытательное устройство. Модульное устройство защиты тока утечки должно срабатывать;

б) при отсоединении сенсорных элементов включается испытательное устройство. Модульное устройство защиты от тока утечки не должно срабатывать.

М.8.10 Проверка превышения температуры модульных устройств защиты от тока утечки терминального типа**М.8.10.1 Общие положения**

Если не указано иное, модульное устройство защиты от тока утечки соединяют с соответствующими проводами, поперечное сечение которых приведено в IEC 60947-1:2007 (таблицы 9, 10 и 11), и фиксируют на фанерной плите, окрашенной в матовый черный цвет толщиной около 20 мм.

Испытание следует проводить в среде, защищенной от отклоняющегося от нормы внешнего нагревания или охлаждения.

М.8.10.2 Температура окружающего воздуха

В соответствии с IEC 60947-1:2007/Изм. 2:2014 (пункт 8.3.3.3.1).

М.8.10.3 Методика испытания

Испытание следует проводить в соответствии с IEC 60947-1:2007 (8.3.3.3.4) с номинальным током I_n .

Во время этого испытания превышение температуры не должно превышать значений, приведенных в IEC 60947-1:2007 (таблица 2) и в IEC 60947-1:2007/Изм.2:2014 (таблица 3).

М.8.11 Проверка механической и электрической стойкости

Выход модульного устройства защиты от тока утечки подвергают испытаниям на механическую и электрическую стойкости, которые включают в себя:

- 500 действий без нагрузки, контролируемых испытательным устройством;
- 500 действий без нагрузки с помощью прохождения номинального рабочего тока утечки $I_{\Delta n}$ по одному пути тока;
- 500 действий с нагрузкой, контролируемых испытательным устройством;
- 500 действий с нагрузкой с помощью прохождения номинального рабочего тока утечки $I_{\Delta n}$ по одному пути тока.

Испытания с нагрузкой проводят в цепи, соответствующей номинальному выходу, указанному изготовителем.

После испытаний модульное устройство защиты от тока утечки не должно иметь повреждений, ухудшающих его дальнейшую эксплуатацию. Выход должен быть способен выдерживать в разомкнутом положении напряжение, равное двум его максимальным номинальным значениям, указанным изготовителем.

Примечание 1 — Проверку не проводят, если выход предназначен для специальной нагрузки и не имеет номинального выходного напряжения.

Для модульных устройств защиты от тока утечки, имеющих более одного номинального выхода, следует проводить два испытания:

- испытание с наибольшим номинальным током с соответствующим напряжением;
- испытание с наибольшим номинальным напряжением с соответствующим током.

Модульное устройство защиты от тока утечки должно проходить испытания по В.8.10.4.2.

Примечание 2 — Если выход модульного устройства защиты от тока утечки имеет приемлемый номинальный параметр AC15 в соответствии с IEC 60947-5-1, испытания, описанные в настоящем пункте, не обязательны.

М.8.12 Проверка поведения модульных устройств защиты от тока утечки в случае сбоя источника напряжения для модульных устройств, классифицированных по М.3.2.2.1**М.8.12.1 Общие положения**

Для модульных устройств защиты от тока утечки с регулируемым рабочим током утечки испытание следует проводить при наименьшей уставке.

Для модульных устройств защиты от тока утечки с регулируемой задержкой времени испытание следует проводить с одной любой из установок задержки времени.

Применяемое напряжение представляет собой номинальное напряжение источника напряжения U_s .

Для модульных устройств защиты от тока утечки с диапазоном номинальных напряжений источника напряжения испытания следует проводить с максимальным и минимальным значениями диапазона напряжений.

М.8.12.2 Определение предельного значения источника напряжения

Испытания следует проводить в соответствии с В.8.8.2, с заменой термина «напряжение линии» на термин «источник напряжения» и термин «выводы линии» на термин «выводы источника напряжения».

М.8.12.3 Проверка автоматического размыкания в случае сбоя источника напряжения

Испытания проводят согласно В.8.8.3 с заменой термина «напряжение линии» на термин «источник напряжения» и термин «выводы линии» на термин «выводы источника напряжения», но в этом случае необходимо измерять интервал времени между отключением и изменением текущего состояния выхода.

Выполняют три измерения:

- для модульных устройств защиты от тока утечки мгновенного действия ни одно из значений не должно превышать 1 с;
- для модульных устройств защиты от тока утечки с задержкой времени ни одно из значений не должно превышать 1 с плюс заданная выдержка времени.

М.8.13 Проверка поведения модульных устройств защиты от тока утечки с источником напряжения согласно классификации в М.3.2.2.2 в случае сбоя источника напряжения

В соответствии с положениями В.8.9 в том случае, когда источником напряжения является напряжение линии контролируемой цепи. Если использован другой источник напряжения, кроме напряжения линии, испытание должно быть проведено следующим образом.

Для модульных устройств защиты от тока утечки с регулируемым рабочим током утечки испытание следует проводить с наименьшей уставкой.

Для модульных устройств защиты от тока утечки с регулируемой задержкой времени испытание проводят с одной, выбранной произвольно установкой задержки времени.

Модульное устройство защиты от тока утечки соединяется в соответствии с рисунком М.3 и обеспечивается питанием с его номинальным напряжением или, в случае диапазона номинальных напряжений, с наименьшим номинальным напряжением.

После этого питание отключают с помощью размыкания S_a или S_1 , в зависимости от применения, и модульное устройство защиты от тока утечки не должно срабатывать.

Затем выключатель S_a или S_1 , в зависимости от применения, повторно замыкают, и напряжение понижается до 70 % наименьшего номинального напряжения. Далее применяют номинальный ток утечки $I_{\Delta n}$ с помощью замыкания S_2 . Модульное устройство защиты от тока утечки должно срабатывать.

Последовательность испытаний М II**М.8.14 Проверка поведения модульного устройства защиты от тока утечки в условиях короткого замыкания****М.8.14.1 Общие положения**

Так как модульное устройство защиты от тока утечки не является переключаемым устройством, если его испытания проведены с указанным устройством защиты от короткого замыкания в соответствии с М.8.14.3 и М.8.14.5, считается, что они распространяются также на испытания с другими устройствами защиты от короткого замыкания с меньшим пиковым током и меньшим значением I^2t .

М.8.14.2 Общие условия для испытания**М.8.14.2.1 Испытательная цепь**

В соответствии с IEC 60947-1:2007/Изм. 1:2010 (8.3.4.1.2), с заменой рисунков 9, 10, 11 и 12 на рисунки М.17, М.18 и М.19.

Для испытаний кратковременно допустимого тока устройство защиты от короткого замыкания должно быть исключено.

М.8.14.2.2 Допуски на испытательные величины

В соответствии с IEC 60947-1:2007 (таблица 8).

М.8.14.2.3 Коэффициент мощности испытательной цепи

В соответствии с таблицей 11.

М.8.14.2.4 Восстанавливающееся напряжение промышленной частоты

В соответствии с IEC 60947-1:2007/Изм. 2:2014 [8.3.2.2.3, перечисление а)].

М.8.14.2.5 Калибровка испытательной цепи

Устройство защиты от короткого замыкания и модульное устройство защиты от тока утечки, если оно имеет терминальный тип, заменяют временными соединениями незначительного полного сопротивления по сравнению с полным сопротивлением испытательной цепи. Для других типов модульных устройств защиты от тока утечки провода, проходящие через сенсорные элементы, являются частью цепи калибровки.

Для испытания с номинальным условным током короткого замыкания I_{cc} резистор R и реакторы L регулируют таким образом, чтобы при испытательном напряжении получить ток, равный I_{cc} , с заранее определенным коэффициентом мощности. Испытательная цепь возбуждается одновременно на всех полюсах.

Для испытаний с номинальным условным током утечки короткого замыкания $I_{\Delta c}$ используют дополнительное полное сопротивление Z , чтобы добиться требуемых значений тока.

М.8.14.2.6 Условия модульного устройства защиты от тока утечки для испытаний

Монтаж проводов и фиксация модульного устройства защиты от тока утечки должны соответствовать инструкциям изготовителя.

В частности, это относится к модульным устройствам защиты от тока утечки со сквозными проводами для размещения проводов, которые проходят через сенсорные элементы.

Модульное устройство защиты от тока утечки должно быть смонтировано на металлической плите.

М.8.14.2.7 Состояние модульного устройства защиты от тока утечки после испытаний

После каждого испытания в соответствии с М.8.14.3, М.8.14.4 и М.8.14.5 модульное устройство защиты от тока утечки не должно иметь повреждений, ухудшающих его дальнейшую эксплуатацию, и в случае модульного устройства защиты от тока утечки терминального тока должно выдерживать напряжение, равное двум его номинальным напряжениям согласно условиям 8.3.3.6.

Модульное устройство защиты от тока утечки должно проходить испытания в соответствии с В.8.10.4.2 и М.8.12.3, если применимо, в рамках которых достаточно одного измерения.

М.8.14.3 Проверка номинального, условного тока короткого замыкания I_{cc}

М.8.14.3.1 Общие положения

Это испытание является необязательным, если сквозной пиковый ток и сквозная энергия присоединенного устройства защиты от короткого замыкания меньше, чем пиковый ток и сквозная энергия, соответствующая номинальному кратковременно допустимому току I_{cw} .

М.8.14.3.2 Условия испытания

Соединения с незначительным полным сопротивлением заменяют устройством защиты от короткого замыкания и, если применимо, модульным устройством защиты от тока утечки терминального тока.

М.8.14.3.3 Методика испытания

Применяют номинальное напряжение источника напряжения в случае его использования.

Выполняют следующую последовательность действий:

O — t — O

М.8.14.3.4 Поведение модульного устройства защиты от тока утечки во время испытаний

Во время испытаний допускается срабатывание модульного устройства защиты от тока утечки.

М.8.14.4 Проверка номинального кратковременно допустимого тока I_{cw}

Для первичной цепи — в соответствии с IEC 60947-1:2007 (8.3.4.3).

Испытание можно проводить с любым соответствующим напряжением. Устройство защиты от короткого замыкания по рисункам М.17, М.18 и М.19 должно быть исключено при проведении испытания.

М.8.14.5 Проверка номинального условного тока утечки короткого замыкания $I_{\Delta c}$

М.8.14.5.1 Общие положения

Это испытание является необязательным, если сквозной пиковый ток и сквозная энергия соединенного устройства защиты от короткого замыкания ниже пикового тока и сквозной энергии, соответствующей номинальному кратковременно допустимому току утечки $I_{\Delta w}$.

М.8.14.5.2 Условия испытаний

Испытание модульного устройства защиты от тока утечки следует проводить в условиях по М.8.14.2.1, но его соединения должны быть выполнены таким образом, чтобы ток короткого замыкания являлся током утечки. Для испытаний тока утечки короткого замыкания соединение В, изображенное пунктирной линией на рисунках М.17, М.18 и М.19, заменяет соединение через сенсорные элементы между X и Y.

Испытание проводят на одном пути тока.

Соединения незначительного полного сопротивления заменяют устройством защиты от короткого замыкания и, если применимо, модульным устройством защиты от тока утечки.

М.8.14.5.3 Методика испытаний

Выполняют следующую последовательность без синхронизации в отношении волны напряжения:

O — t — O

М.8.14.5.4 Поведение модульного устройства защиты от тока утечки во время испытаний

Во время испытаний допускается срабатывание модульного устройства защиты от тока утечки.

М.8.14.6 Проверка номинального кратковременно допустимого тока утечки $I_{\Delta w}$

В соответствии с М.8.14.4, за исключением того, что модульное устройство защиты от тока утечки должно быть соединено таким образом, чтобы ток короткого замыкания являлся током утечки.

Последовательность испытаний М III

М.8.15 Проверка окружающих условий

В соответствии с условиями В.8.11.

После завершения испытаний модульное устройство защиты от тока утечки должно проходить испытания по В.8.10.4.2.

Последовательность испытаний М IV

М.8.16 Проверка электромагнитной совместимости

М.8.16.1 Общие положения

Согласно В.8.12.1 с заменой понятия «автоматический выключатель защиты от тока утечки» на понятие «модульное устройство защиты от тока утечки» при необходимости, за исключением того, что проверки после испытаний должны представлять собой измерение времени срабатывания (см. М.2.2.2.1) при $I_{\Delta n}$. Измеренное значение не должно превышать значения, заявленного изготовителем (см. М.4.2). Испытательная цепь для проверки должна соответствовать рисунку М.3.

М.8.16.1.2 Электростатические разряды

Согласно В.8.12.1.2 (приложение В) с дополнительными спецификациями по М.8.16.1.1.

М.8.16.1.3 Электромагнитные поля излучения высокой частоты

Согласно В.8.12.1.3 (приложение В) с дополнительными спецификациями по М.8.16.1.1.

Схема испытания должна соответствовать рисунку J.4 (приложение J) и рисунку М.20 для модульных устройств защиты от тока утечки с отдельно смонтированным сенсорным элементом.

М.8.16.1.4 Быстрые электрические переходы/всплески

Согласно В.8.12.1.4 с дополнительными спецификациями по М.8.16.1.1.

Схема испытания должна соответствовать рисункам J.5 и J.6 (приложение J) и рисунку М.21 для модульных устройств защиты от тока утечки с отдельно смонтированным сенсорным элементом.

М.8.16.1.5 Скачки

Согласно В.8.12.1.5 с дополнительными спецификациями по М.8.16.1.1.

М.8.16.1.6 Кондуктивные помехи, создаваемые полями высокой частоты (помехи общего вида)

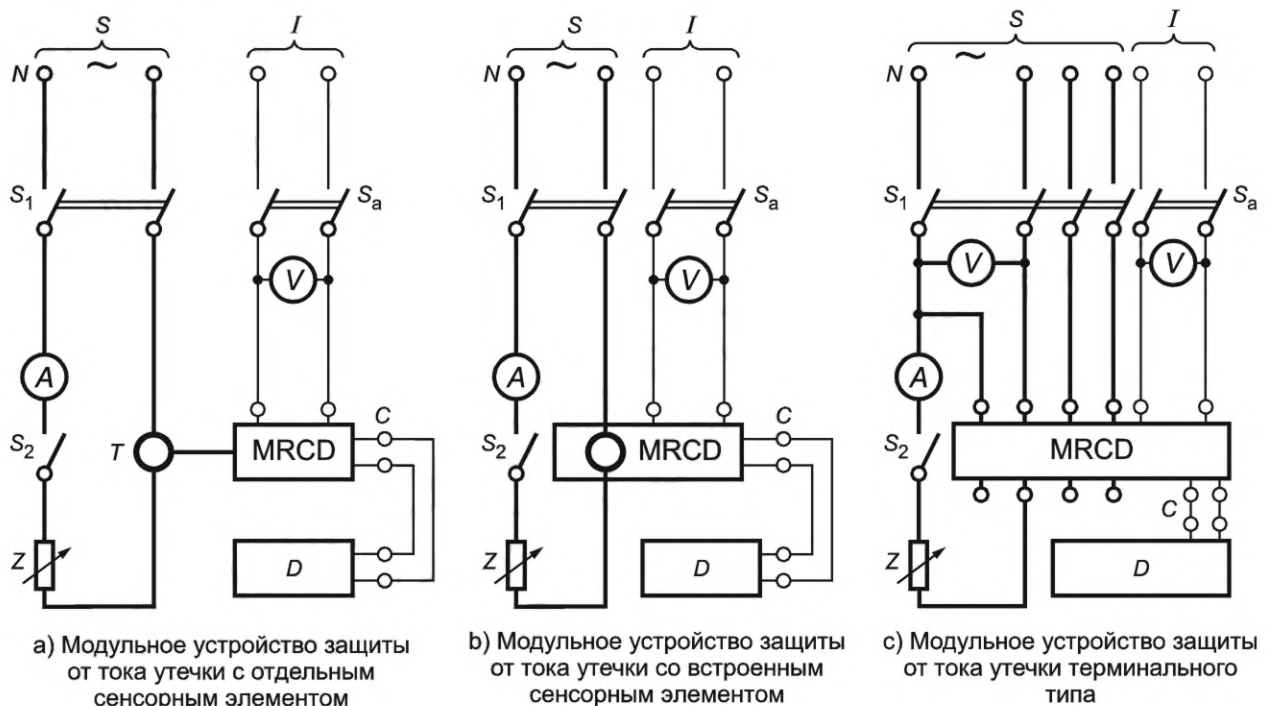
Согласно В.8.12.1.6 с дополнительными спецификациями по М.8.16.1.1.

Испытательная установка должна соответствовать приведенной на рисунке М.22 для модульных устройств защиты от тока утечки с отдельными сенсорными датчиками.

Зажим EM может быть использован, когда нормальное функционирование не может быть достигнуто из-за воздействия CDN на модульное устройство защиты от тока утечки.

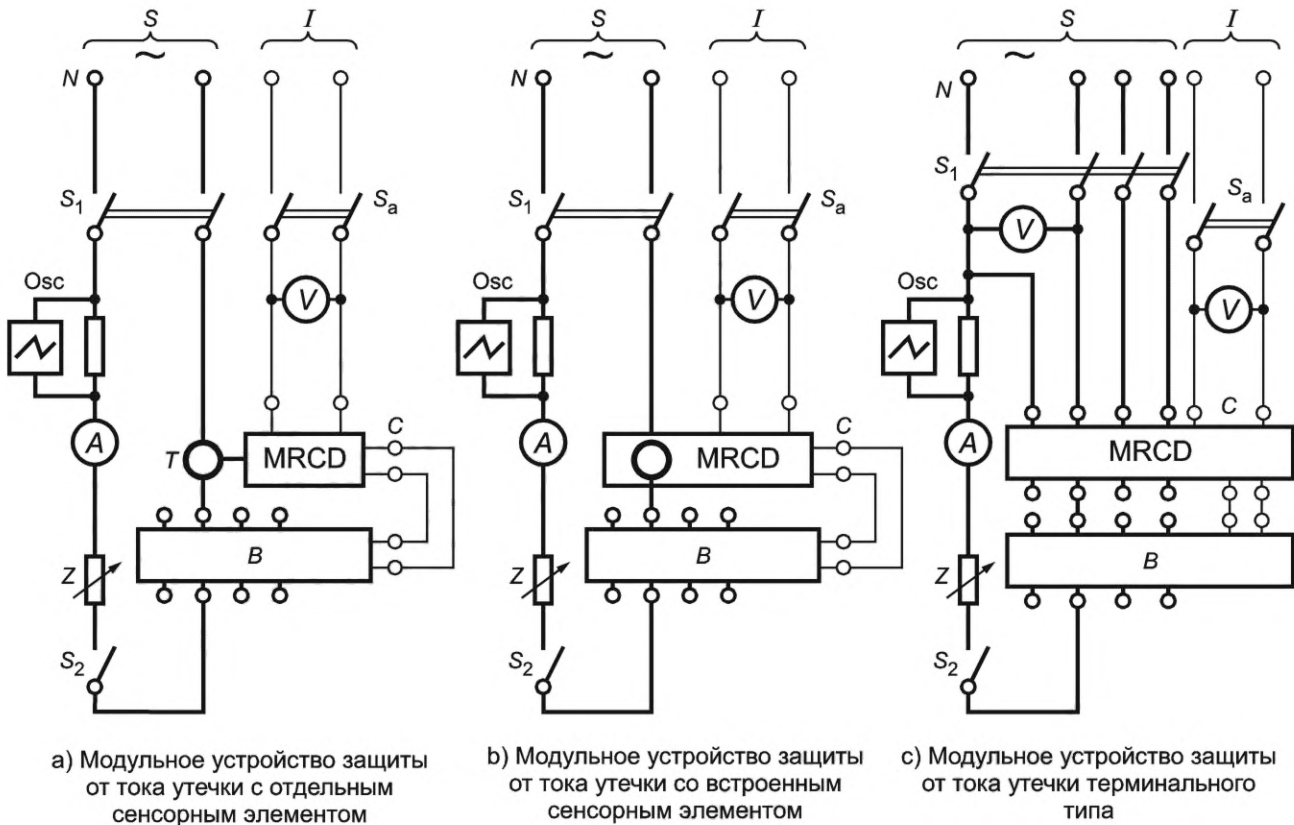
М.8.16.2 Испытания на излучение

В соответствии с В.8.12.2.



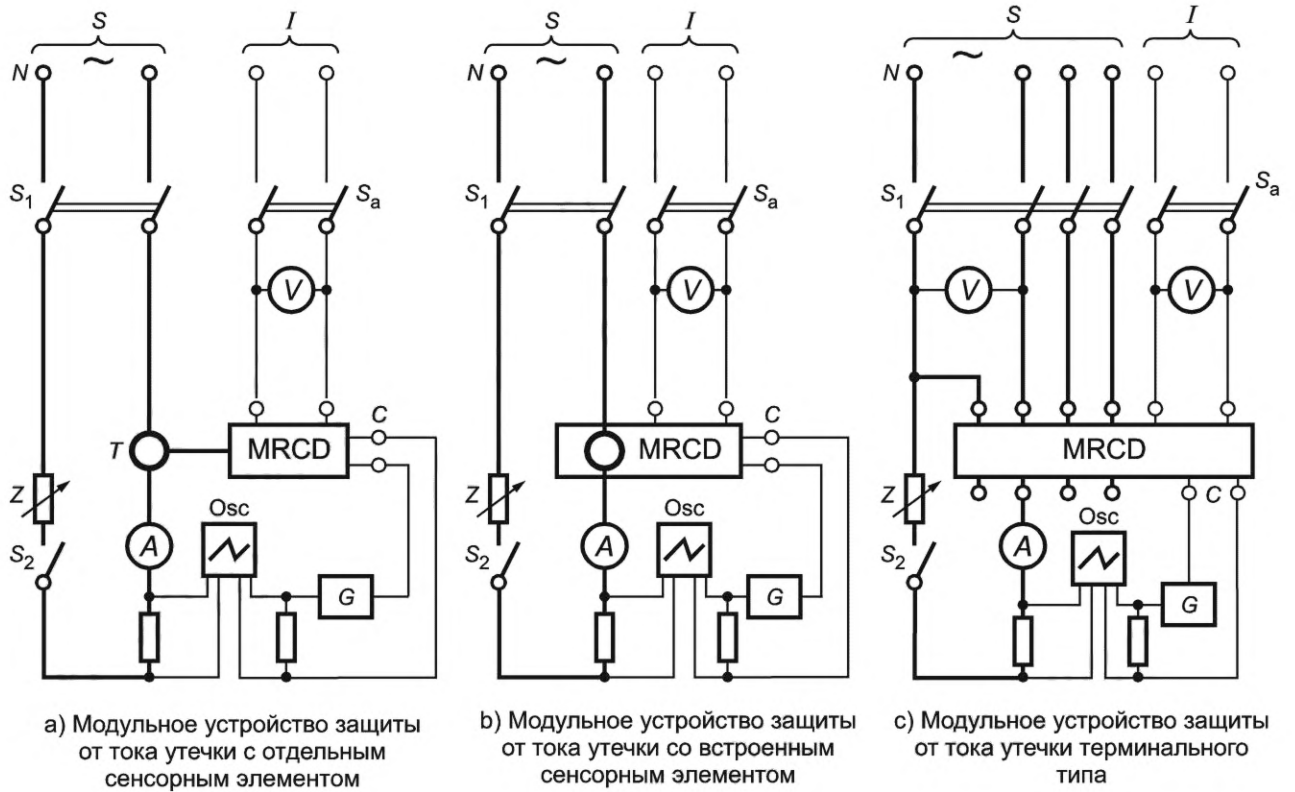
S — источник питания; I — отдельный источник напряжения; V — вольтметр; A — амперметр; S₁ — многополюсный выключатель; S_a — вспомогательный выключатель; Z — переменное полное сопротивление; T — сенсорный элемент; C — цепь выхода; D — прибор индикации изменения текущего состояния; MRCD — модульное устройство защиты от тока утечки

Рисунок М.1 — Испытательные цепи для проверки функционирования в случае равномерного увеличения тока утечки



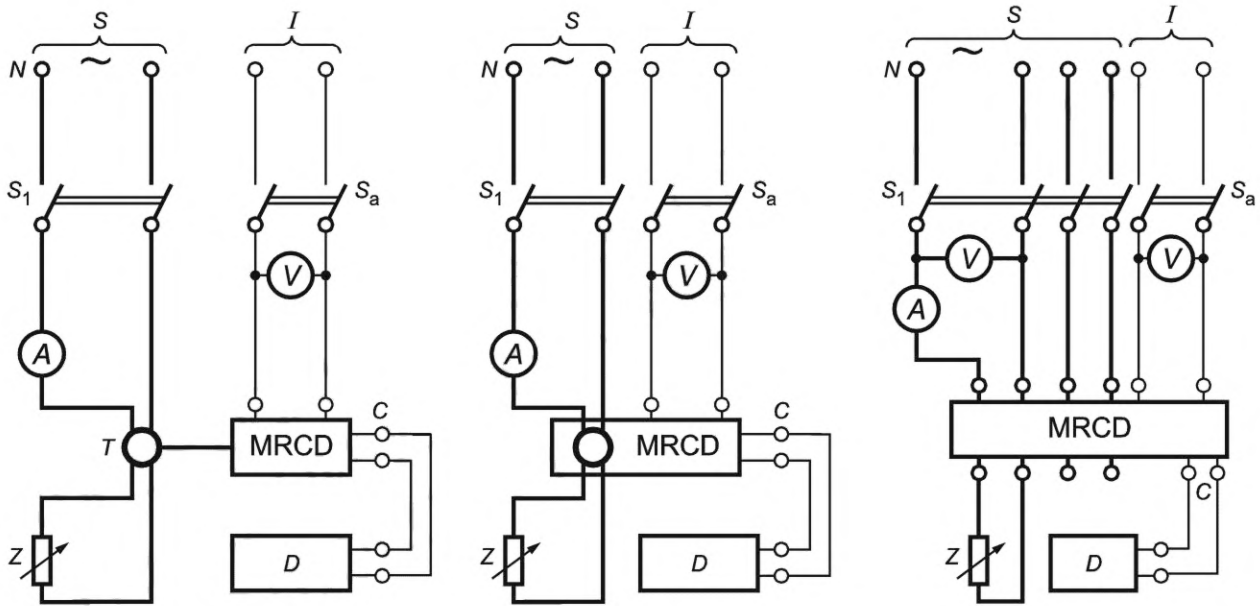
S — источник питания; I — отдельный источник напряжения; V — вольтметр; A — амперметр; S_1 — многополюсный выключатель; S_a — вспомогательный выключатель; Z — переменное полное сопротивление; T — сенсорный элемент; C — цепь выхода; B — устройство отключения; Osc — осциллограф; MRCD — модульное устройство защиты от тока утечки

Рисунок М.2 — Испытательные цепи для проверки функционирования в случае внезапного возникновения тока утечки (с устройством отключения)



S — источник питания; *I* — отдельный источник напряжения; *V* — вольтметр; *A* — амперметр; *S*₁ — многополюсный выключатель; *S*_a — вспомогательный выключатель; *Z* — переменное полное сопротивление; *T* — сенсорный элемент; *C* — цепь выхода; *G* — генератор; *Osc* — осциллограф; MRCD — модульное устройство защиты от тока утечки

Рисунок М.3 — Испытательные цепи для проверки функционирования в случае внезапного возникновения тока утечки (без устройства отключения)



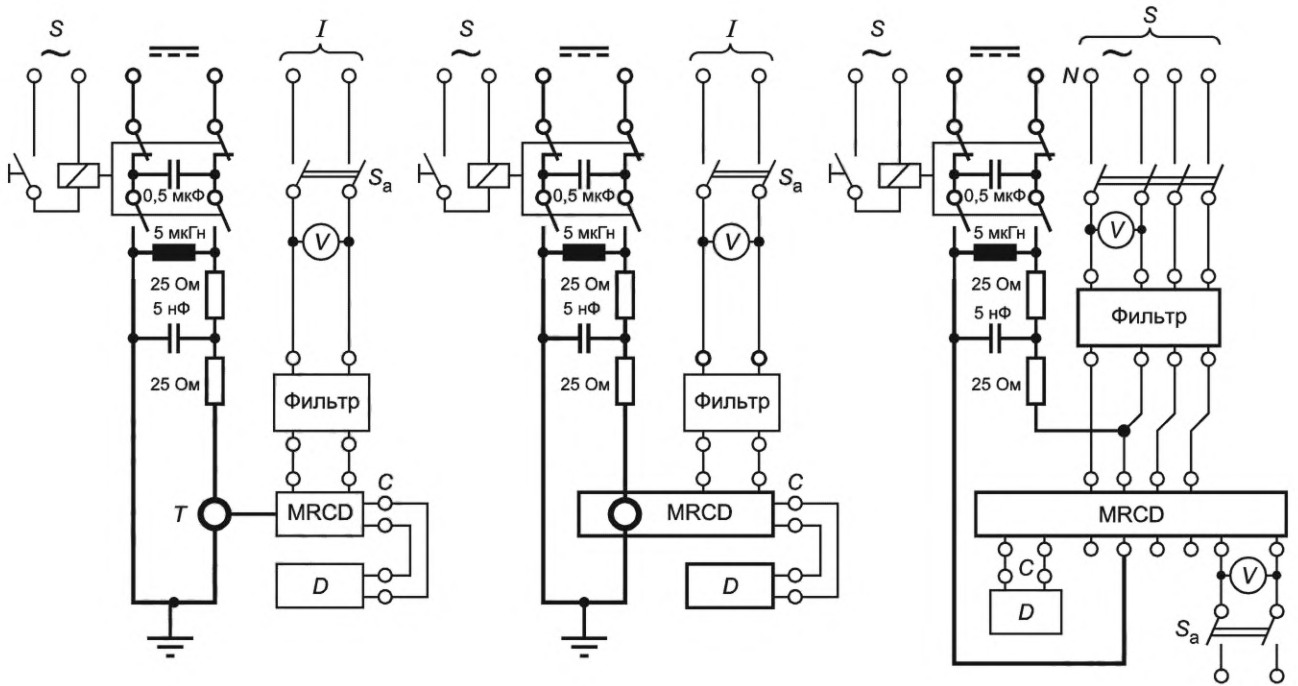
а) Модульное устройство защиты от тока утечки с отдельным сенсорным элементом

б) Модульное устройство защиты от тока утечки со встроенным сенсорным элементом

в) Модульное устройство защиты от тока утечки терминального типа

S — источник питания; I — отдельный источник напряжения; V — вольтметр; A — амперметр; S_1 — многополюсный выключатель; S_a — вспомогательный выключатель; Z — переменное полное сопротивление; T — сенсорный элемент; C — цепь выхода; D — прибор индикации изменения текущего состояния; MRCD — модульное устройство защиты от тока утечки

Рисунок М.4 — Испытательные цепи для проверки предельного значения нерабочего тока в условиях перегрузки по току



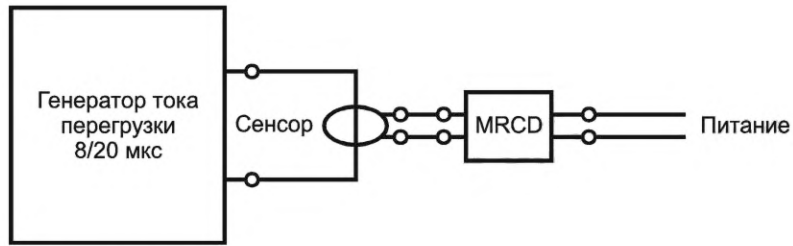
а) Модульное устройство защиты от тока утечки с отдельным сенсорным элементом

б) Модульное устройство защиты от тока утечки со встроенным сенсорным элементом

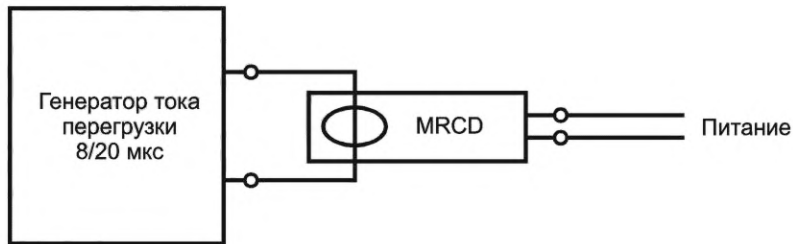
в) Модульное устройство защиты от тока утечки терминального типа

S — источник питания; *I* — отдельный источник напряжения; *V* — вольтметр; *S_a* — вспомогательный выключатель; *T* — сенсорный элемент; *C* — цепь выхода; *D* — прибор индикации изменения текущего состояния; MRCD — модульное устройство защиты от тока утечки

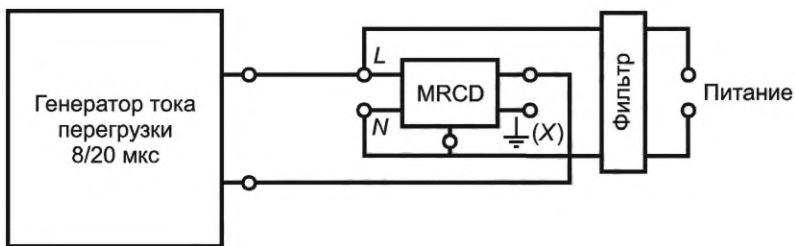
Рисунок М.5 — Испытательные цепи для проверки сопротивления нежелательному расцеплению в случае приложения нагрузки емкостного сопротивления сети



а) Модульное устройство защиты от тока утечки с отдельно смонтированным сенсорным элементом



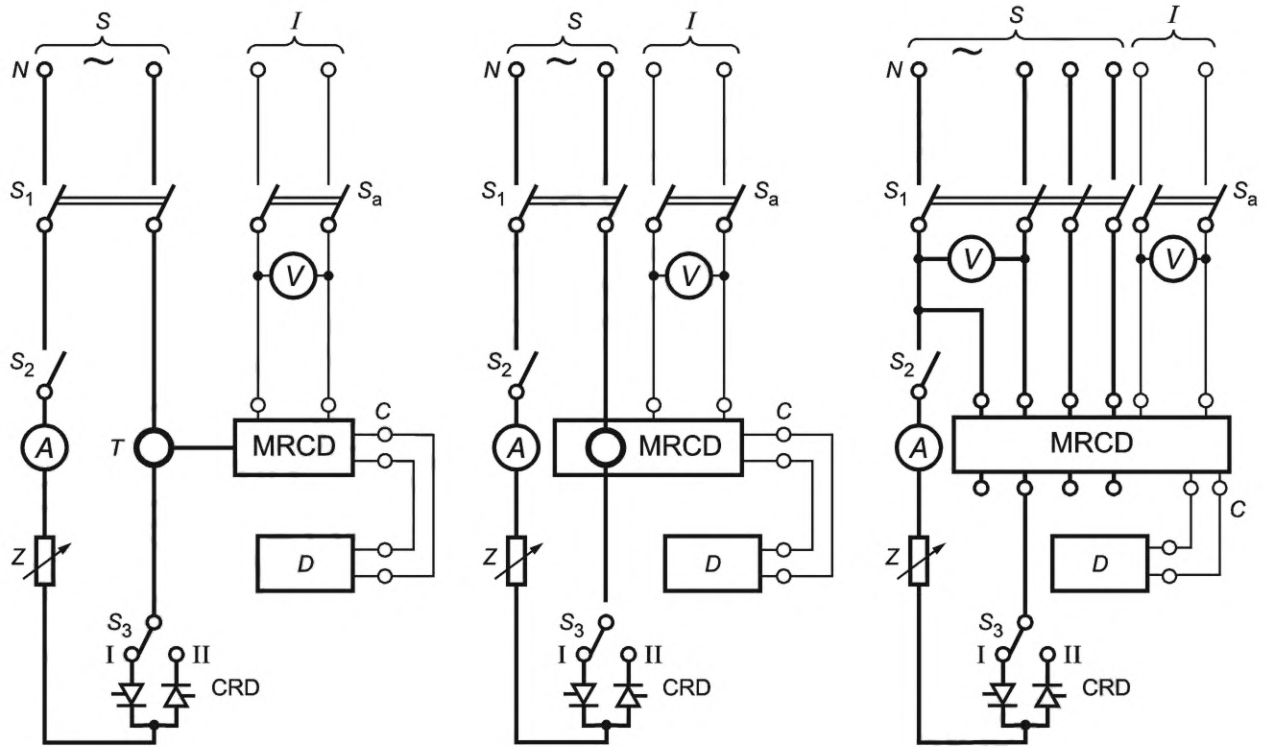
б) Модульное устройство защиты от тока утечки со встроенным сенсорным элементом



в) Модульное устройство защиты от тока утечки терминального типа

MRCD — модульное устройство защиты от тока утечки

Рисунок М.6 — Испытательная цепь для проверки сопротивления нежелательному расцеплению в случае искрового перекрытия без последующего тока



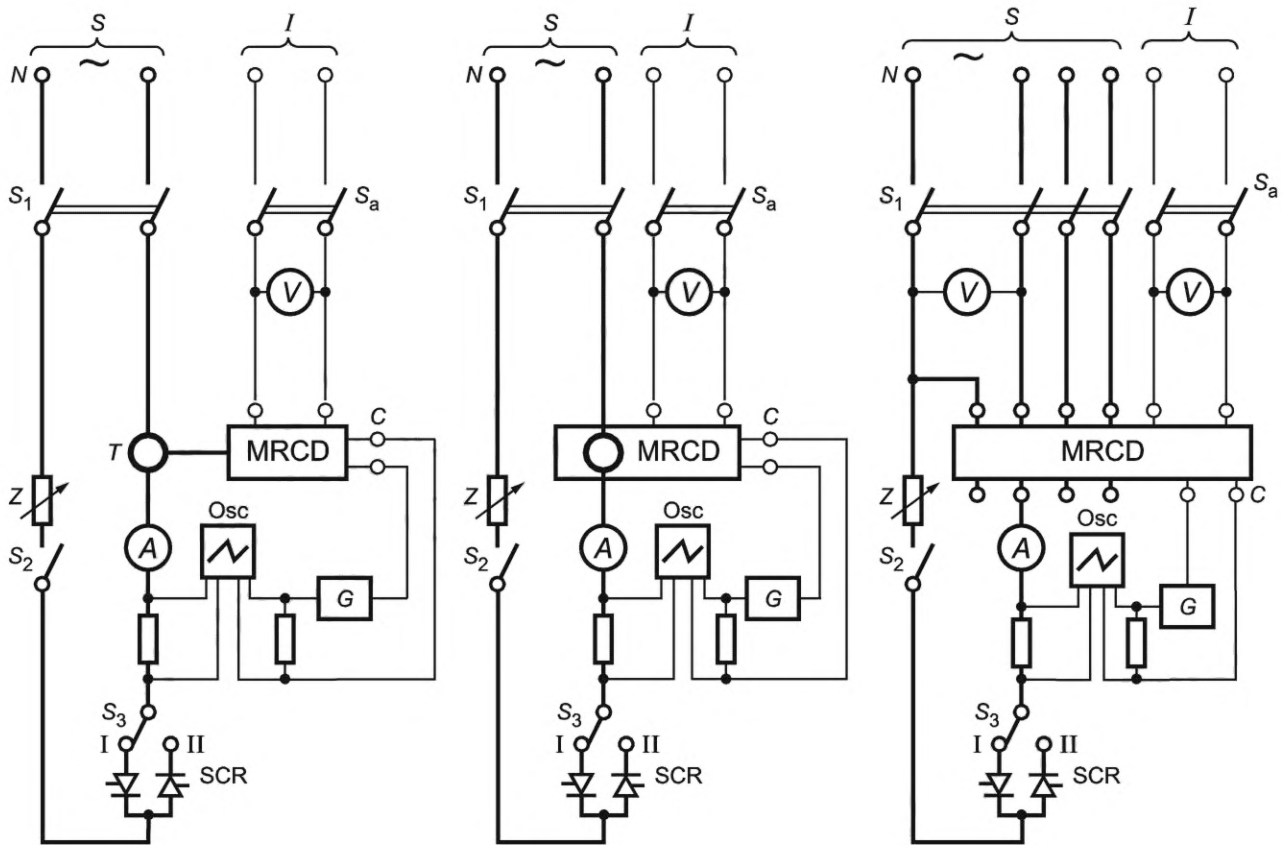
а) Модульное устройство защиты от тока утечки с отдельным сенсорным элементом

б) Модульное устройство защиты от тока утечки со встроенным сенсорным элементом

в) Модульное устройство защиты от тока утечки терминального типа

S — источник питания; I — отдельный источник напряжения; V — вольтметр; A — амперметр; S_1 — многополюсный выключатель; S_2 — однополюсный выключатель; S_3 — переключатель; S_a — вспомогательный выключатель; Z — переменное полное сопротивление; T — сенсорный элемент; C — цепь выхода; D — прибор индикации изменения текущего состояния; SCR — тиристор; MRCD — модульное устройство защиты от тока утечки

Рисунок М.7 — Испытательные цепи для проверки функционирования в случае непрерывного повышения пульсирующего постоянного тока утечки



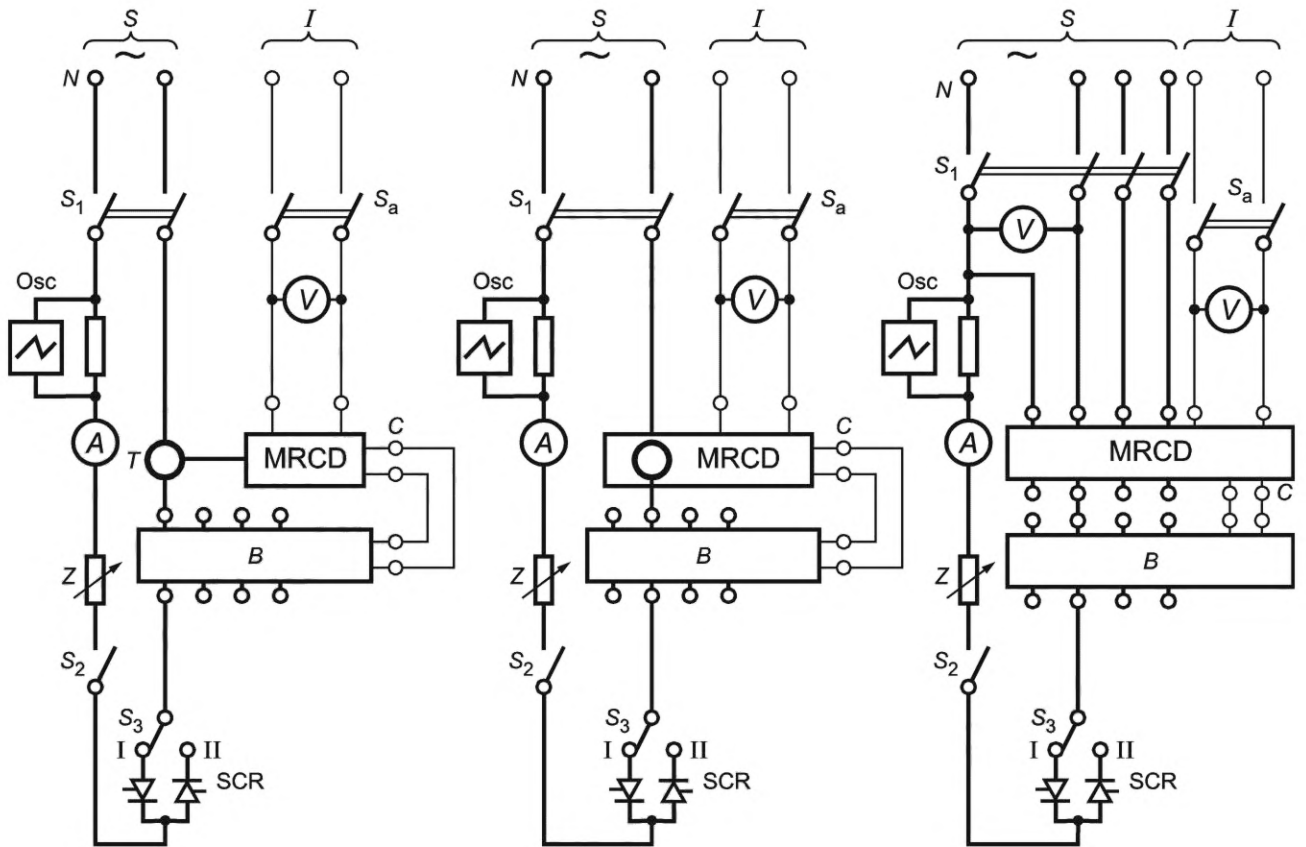
а) Модульное устройство защиты от тока утечки с отдельным сенсорным элементом

б) Модульное устройство защиты от тока утечки со встроенным сенсорным элементом

в) Модульное устройство защиты от тока утечки терминального типа

S — источник питания; I — отдельный источник напряжения; V — вольтметр; A — амперметр; S_1 — многополюсный выключатель; S_2 — однополюсный выключатель; S_3 — переключатель; S_a — вспомогательный выключатель; Z — переменное полное сопротивление; T — сенсорный элемент; C — цепь выхода; G — генератор; Osc — осциллограф; SCR — тиристор; $MRCD$ — модульное устройство защиты от тока утечки

Рисунок М.8 — Испытательные цепи для проверки функционирования в случае внезапного возникновения пульсирующего постоянного тока утечки (без устройства отключения)



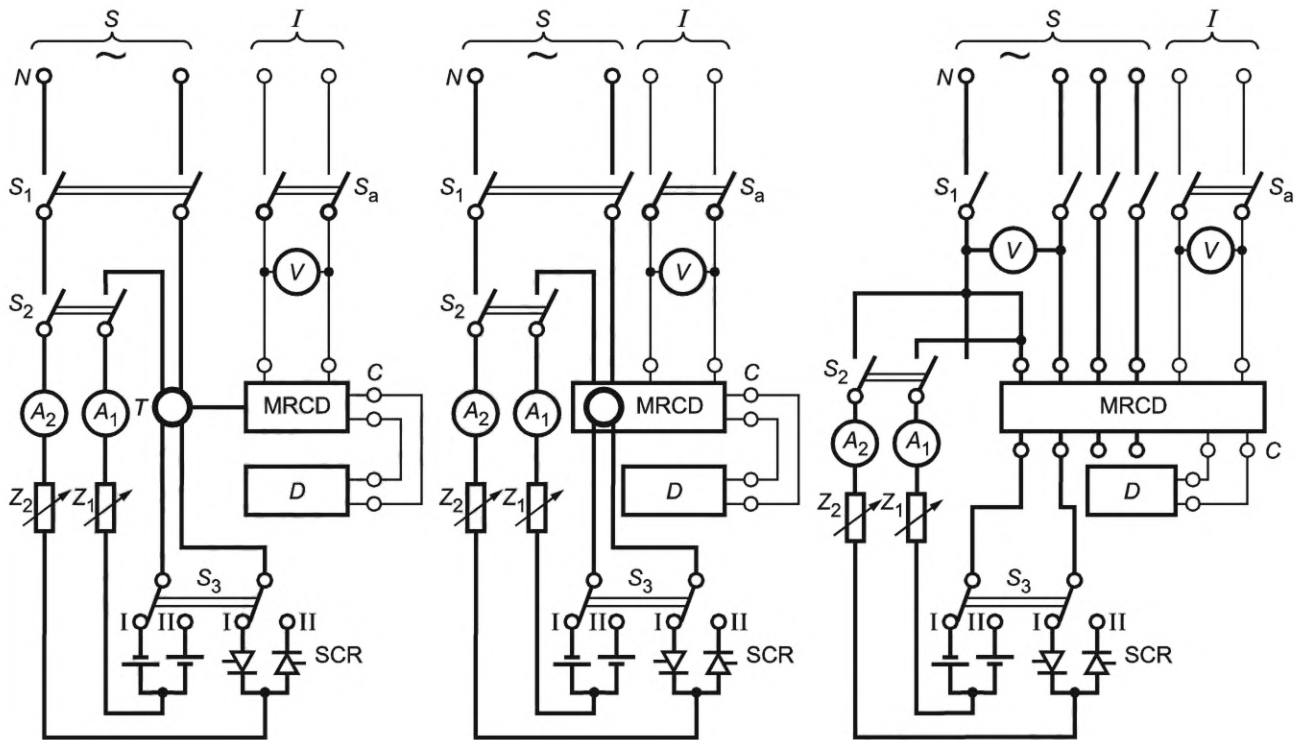
а) Модульное устройство защиты от тока утечки с отдельным сенсорным элементом

б) Модульное устройство защиты от тока утечки со встроенным сенсорным элементом

в) Модульное устройство защиты от тока утечки терминального типа

S — источник питания; I — отдельный источник напряжения; V — вольтметр; A — амперметр; S_1 — многополюсный выключатель; S_2 — однополюсный выключатель; S_3 — переключатель; S_a — вспомогательный выключатель; Z — переменное полное сопротивление; T — сенсорный элемент; C — цепь выхода; B — устройство отключения тока; Osc — осциллограф; SCR — тиристор; $MRCD$ — модульное устройство защиты от тока утечки

Рисунок М.9 — Испытательные цепи для проверки функционирования в случае внезапного возникновения пульсирующего постоянного тока утечки (с устройством отключения)



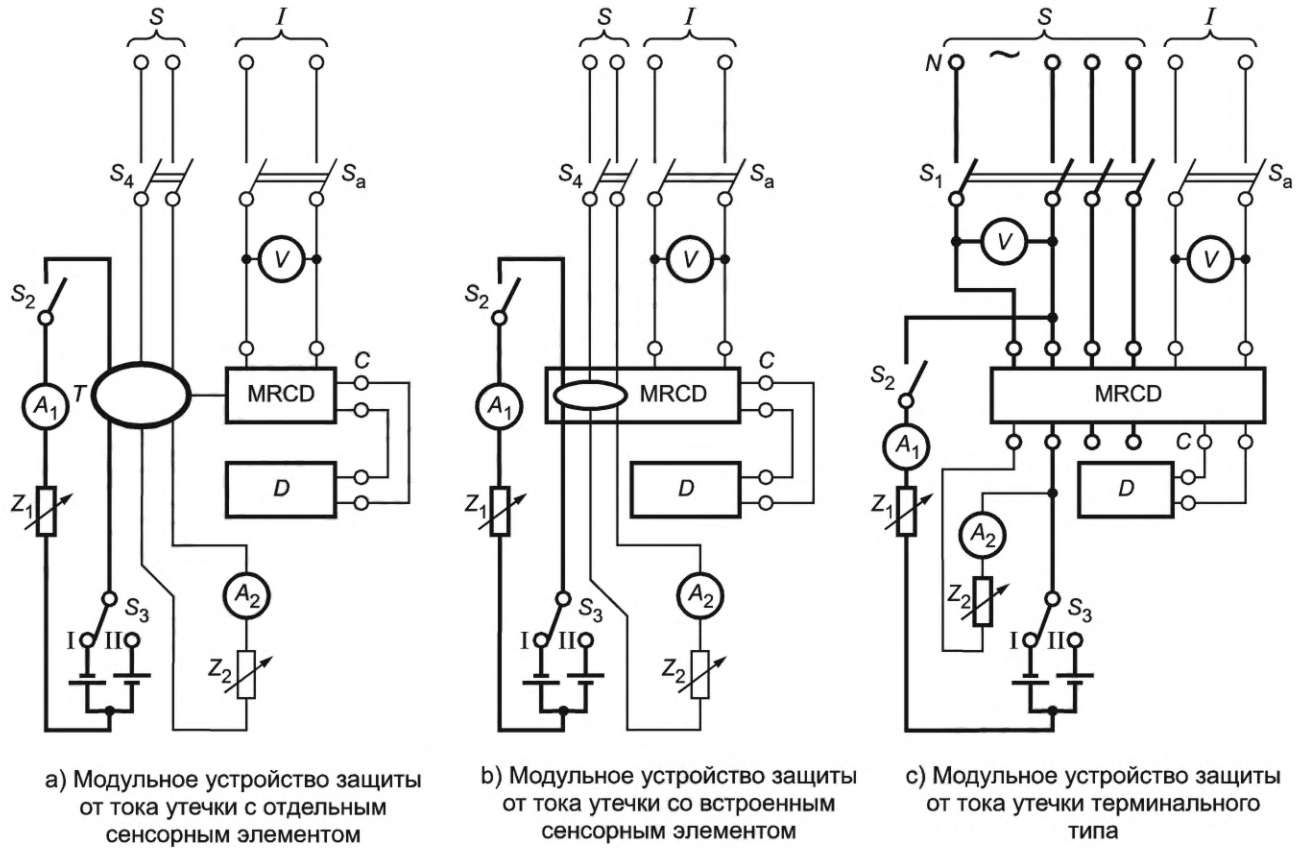
а) Модульное устройство защиты от тока утечки с отдельным сенсорным элементом

б) Модульное устройство защиты от тока утечки со встроенным сенсорным элементом

в) Модульное устройство защиты от тока утечки терминального типа

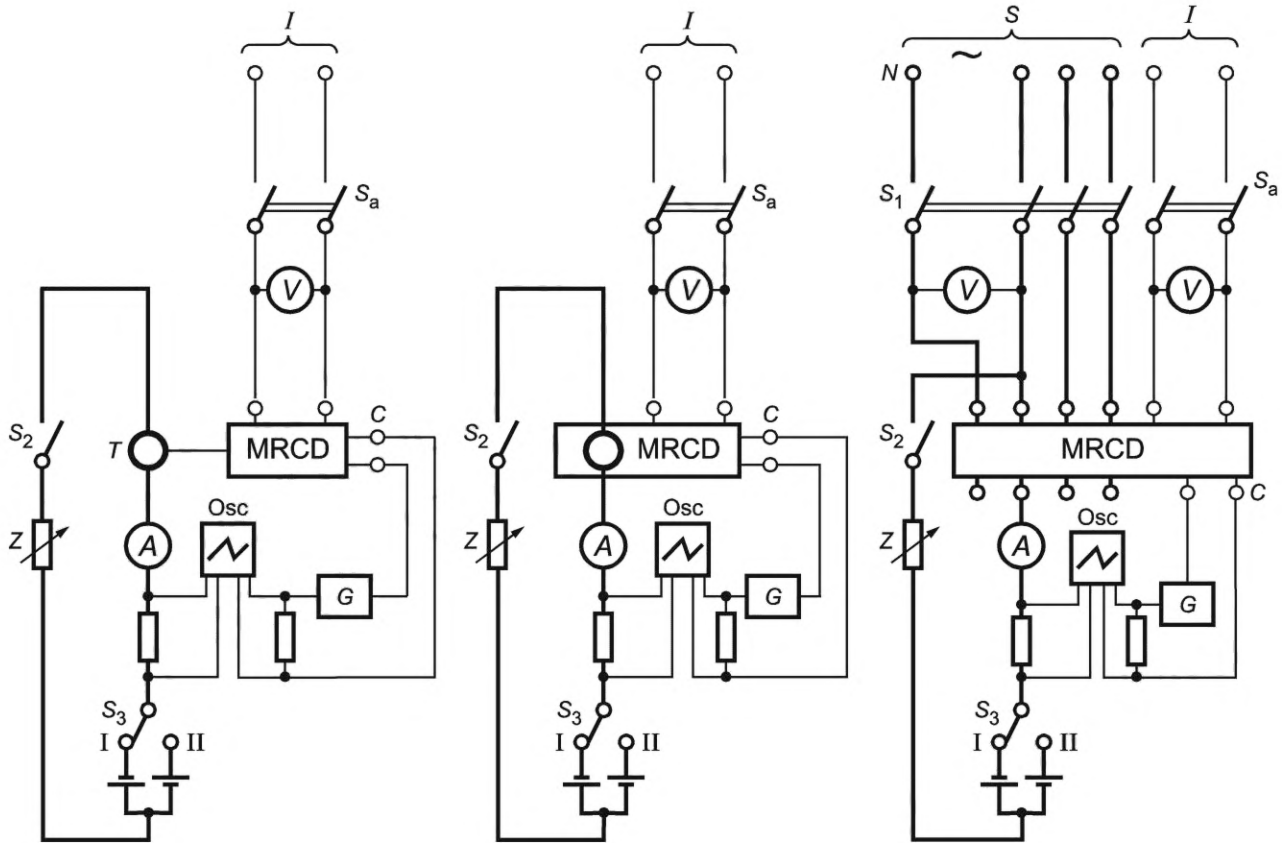
S — источник питания; I — отдельный источник напряжения; V — вольтметр; A_1 — амперметр для измерения постоянного тока; A_2 — амперметр для измерения действующего значения переменного тока; S_1 — многополюсный выключатель; S_2 — двухполюсный выключатель; S_3 — двойной переключатель; S_a — вспомогательный выключатель; Z — переменное полное сопротивление; T — сенсорный элемент; C — цепь выхода; B — устройство отключения тока; D — прибор индикации изменения текущего состояния; SCR — тиристор; $MRCD$ — модульное устройство защиты от тока утечки

Рисунок М.10 — Испытательные цепи для проверки функционирования в случае пульсирующего постоянного тока утечки, на который накладывается сглаженный постоянный ток 6 мА



S — источник питания; I — отдельный источник напряжения; V — вольтметр; A_1 — амперметр для измерения постоянного тока; A_2 — амперметр для измерения действующего значения переменного тока; S_1 — многополюсный выключатель; S_2 — однополюсный выключатель; S_3 — переключатель; S_4 — двухполюсный выключатель; S_a — вспомогательный выключатель; Z_1 , Z_2 — переменное полное сопротивление; T — сенсорный элемент; C — цепь выхода; D — прибор индикации изменения текущего состояния; MRCD — модульное устройство защиты от тока утечки

Рисунок М.11 — Испытательные цепи для проверки функционирования в случае медленного увеличения сглаженного постоянного тока утечки



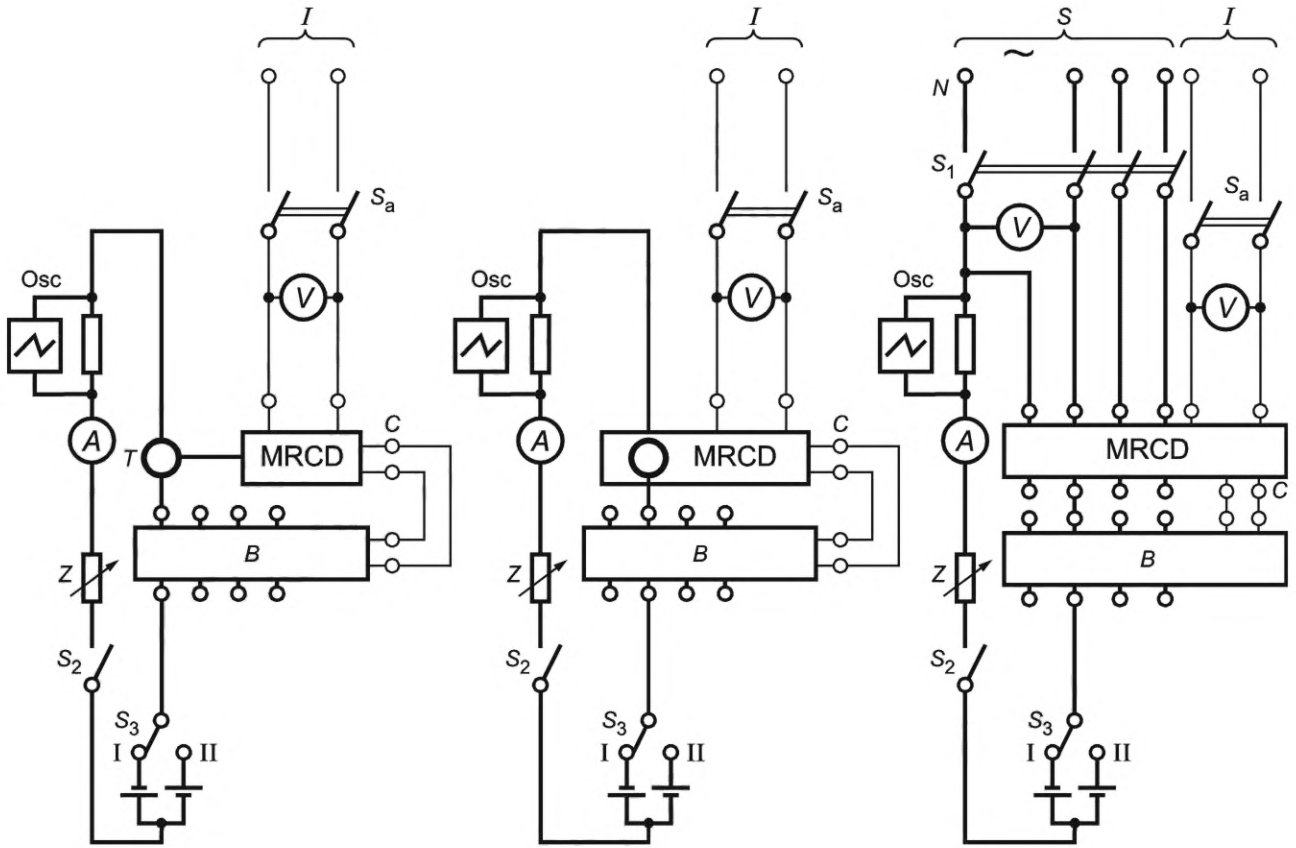
а) Модульное устройство защиты от тока утечки с отдельным сенсорным элементом

б) Модульное устройство защиты от тока утечки со встроенным сенсорным элементом

в) Модульное устройство защиты от тока утечки терминального типа

S — источник питания; I — отдельный источник напряжения; V — вольтметр; A_1 — амперметр для измерения постоянного тока; A_2 — амперметр для измерения действующего значения переменного тока; S_1 — многополюсный выключатель; S_2 — однополюсный выключатель; S_3 — переключатель; S_a — вспомогательный выключатель; Z — переменное полное сопротивление; T — сенсорный элемент; C — цепь выхода; G — генератор; Osc — осциллограф; MRCD — модульное устройство защиты от тока утечки

Рисунок М.12 — Испытательные цепи для проверки функционирования в случае внезапного возникновения сглаженного постоянного тока утечки (без устройства отключения)



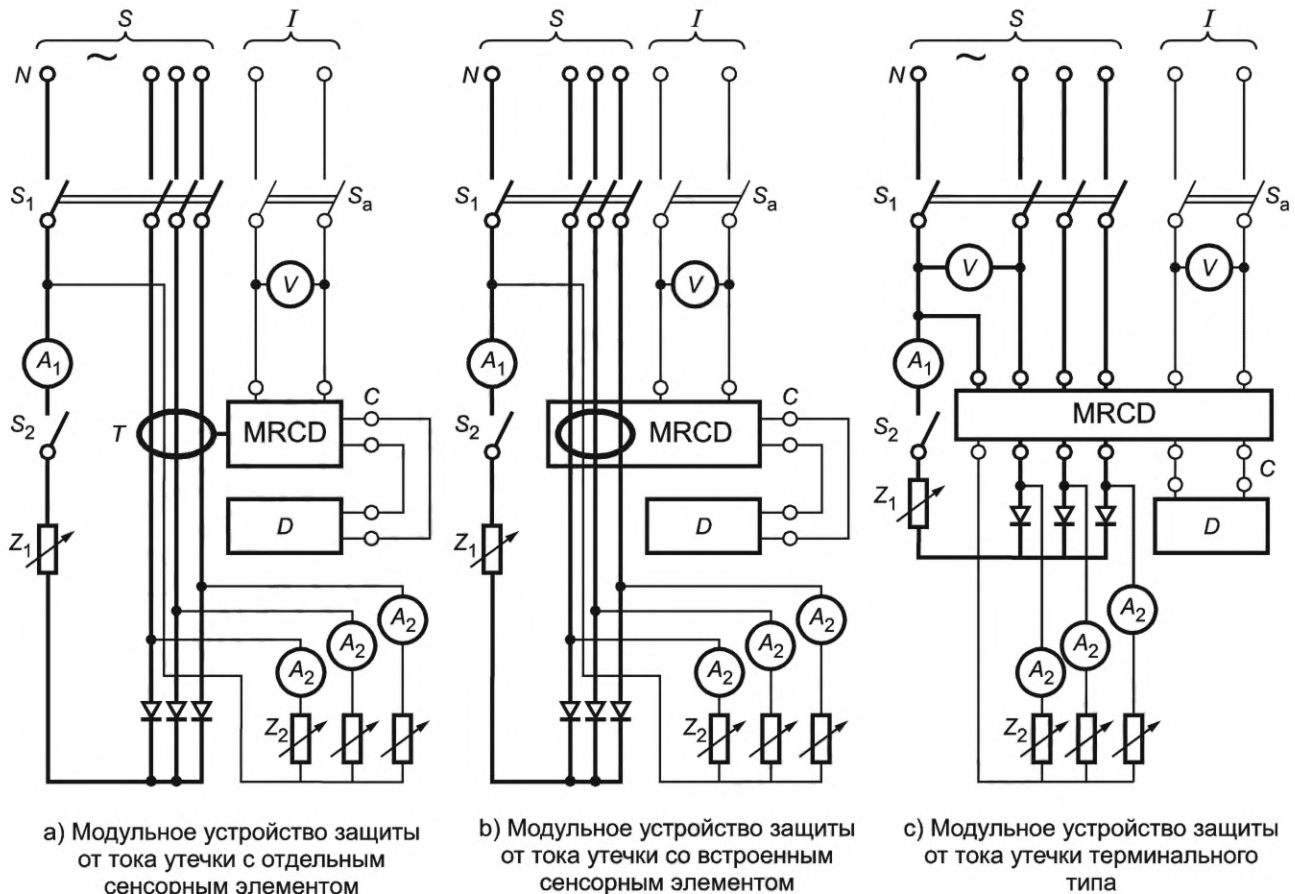
а) Модульное устройство защиты от тока утечки с отдельным сенсорным элементом

б) Модульное устройство защиты от тока утечки со встроенным сенсорным элементом

в) Модульное устройство защиты от тока утечки терминального типа

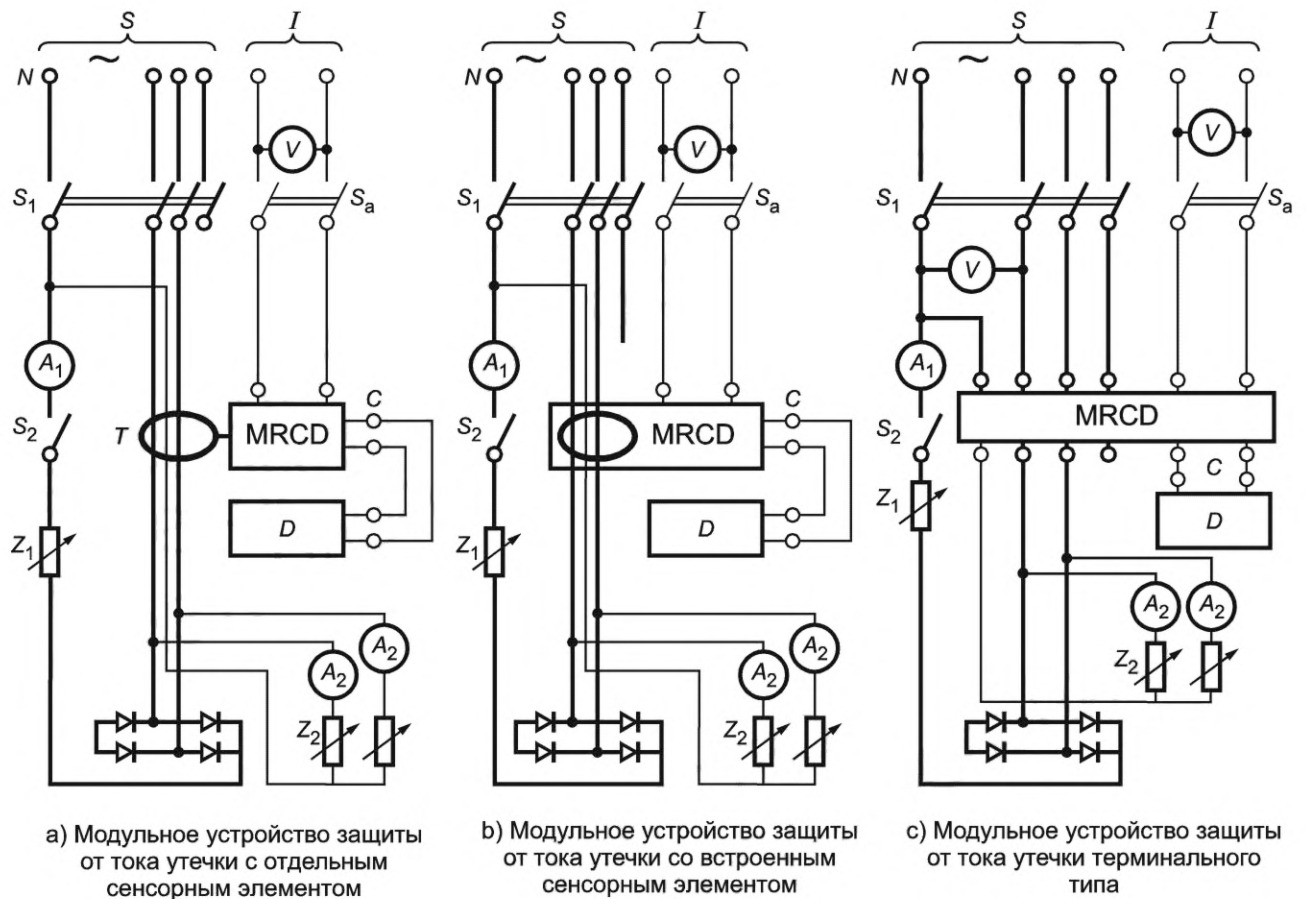
S — источник питания; I — отдельный источник напряжения; V — вольтметр; A — амперметр для измерения постоянного тока; S_1 — многополюсный выключатель; S_2 — однополюсный выключатель; S_3 — переключатель; S_a — вспомогательный выключатель; Z — переменное полное сопротивление; T — сенсорный элемент; C — цепь выхода; B — устройство отключения; Osc — осциллограф; $MRCD$ — модульное устройство защиты от тока утечки

Рисунок М.13 — Испытательные цепи для проверки функционирования в случае внезапного возникновения сглаженного постоянного тока утечки (с устройством отключения)



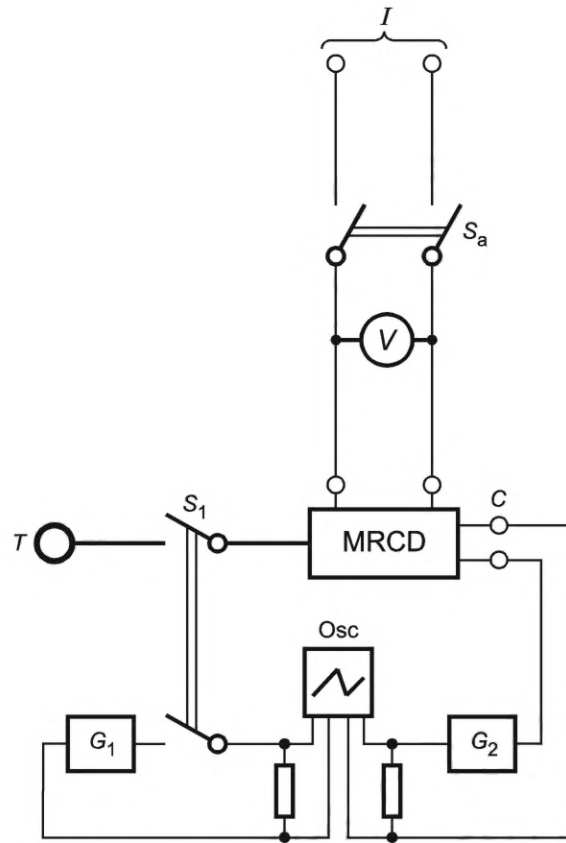
S — источник питания; I — отдельный источник напряжения; V — вольтметр; A_1 — амперметр для измерения действующего значения тока; A_2 — амперметр для измерения переменного тока; S_1 — многополюсный выключатель; S_2 — однополюсный выключатель; S_a — вспомогательный выключатель; Z_1, Z_2 — переменное полное сопротивление; T — сенсорный элемент; C — цепь выхода; D — прибор индикации изменения текущего состояния; MRCD — модульное устройство защиты от тока утечки

Рисунок М.14 — Испытательные цепи для проверки функционирования в случае медленного увеличения тока утечки, возникающего в результате сбоя в цепи, питаемой с помощью 3-импульсного соединения «звезда» или 6-импульсного мостового соединения



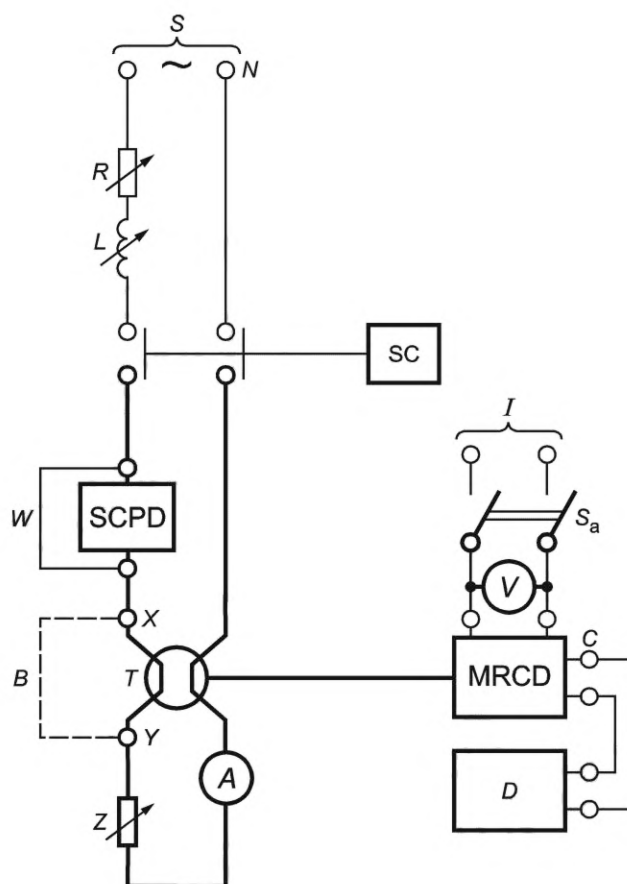
S — источник питания; I — отдельный источник напряжения; V — вольтметр; A_1 — амперметр для измерения действующего значения тока; A_2 — амперметр для измерения переменного тока; S_1 — многополюсный выключатель; S_2 — однополюсный выключатель; S_a — вспомогательный выключатель; Z_1, Z_2 — переменное полное сопротивление; T — сенсорный элемент; C — цепь выхода; D — прибор индикации изменения текущего состояния; MRCD — модульное устройство защиты от тока утечки

Рисунок М.15 — Испытательные цепи для проверки функционирования в случае медленного увеличения тока утечки, возникающего в результате сбоя в цепи, питаемой с помощью 2-импульсного мостового междуфазного соединения



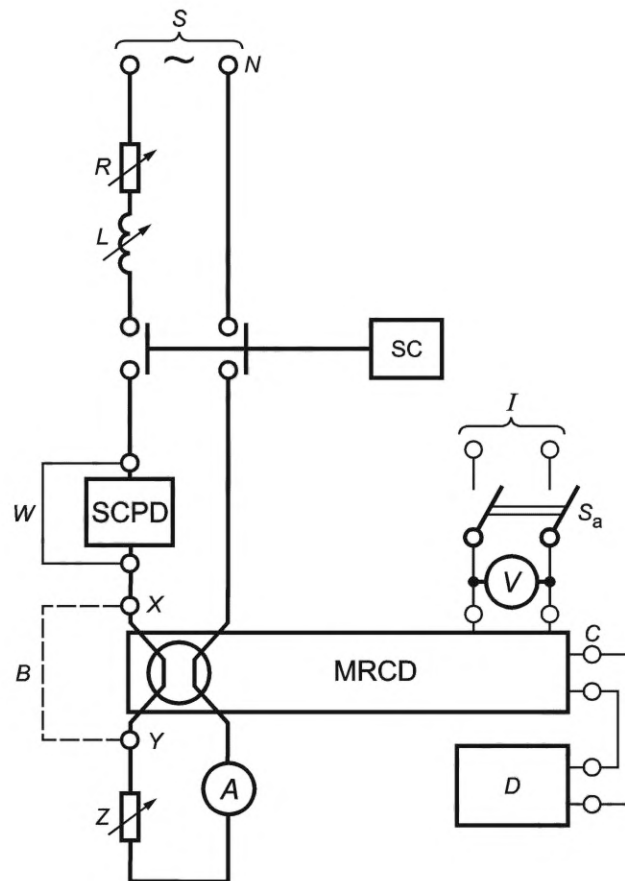
I — отдельный источник напряжения (если применяется); *V* — вольтметр;
*S*₁ — многополюсный выключатель; *S*_a — вспомогательный выключатель; *T* —
 сенсорный элемент; *C* — цепь выхода; *G* — генератор; *Osc* — осциллограф;
 MRCD — модульное устройство защиты от тока утечки

Рисунок М.16 — Испытательная цепь для проверки поведения модульных устройств защиты от тока утечки с отдельно смонтированными сенсорными элементами в случае повреждения соединения сенсорного элемента



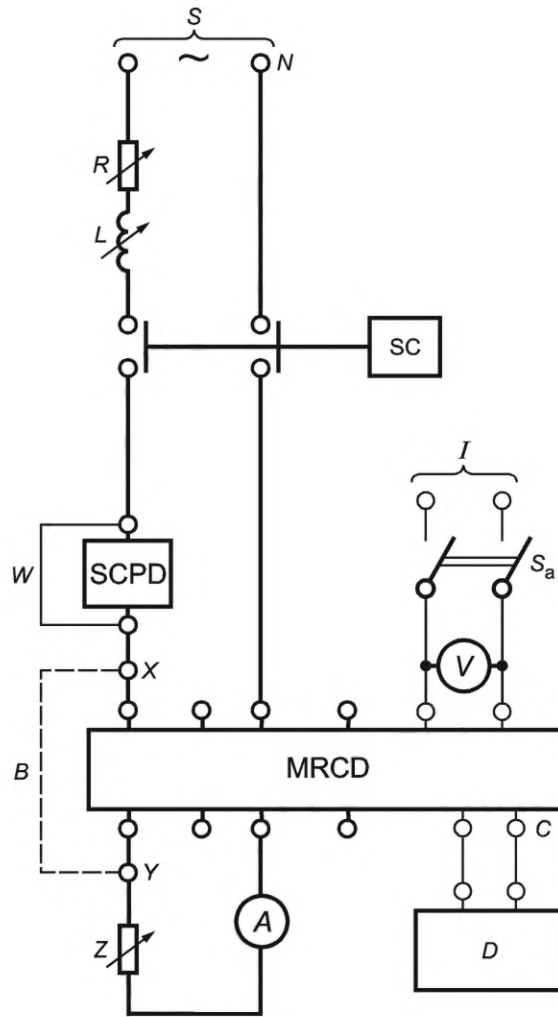
S — источник питания; *I* — отдельный источник напряжения (если применяется); *V* — вольтметр; *A* — амперметр; *S_a* — вспомогательный выключатель; *SC* — выключатель короткого замыкания; *B* — соединение для испытания; *W* — временное соединение; *L* — переменный реактор; *R* — переменный резистор; *Z* — переменное полное сопротивление; *T* — сенсорный элемент; *C* — цепь выхода; *D* — прибор индикации изменения текущего состояния; *SCPD* — устройство защиты от короткого замыкания; *MRCD* — модульное устройство защиты от тока утечки

Рисунок М.17 — Испытательная цепь для проверки поведения модульного устройства защиты от тока утечки с отдельно смонтированным сенсорным элементом в условиях короткого замыкания



S — источник питания; I — отдельный источник напряжения (если применяется); V — вольтметр; A — амперметр; S_a — вспомогательный выключатель; SC — выключатель короткого замыкания; B — соединение для испытания тока утечки при коротком замыкании вместо соединения через сенсорный элемент; W — временное соединение; L — переменный реактор; R — переменный резистор; Z — переменное полное сопротивление; C — цепь выхода; D — прибор индикации изменения текущего состояния; SCPD — устройство защиты от короткого замыкания; MRCD — модульное устройство защиты от тока утечки

Рисунок М.18 — Испытательная цепь для проверки поведения модульного устройства защиты от тока утечки со встроенным сенсорным элементом в условиях короткого замыкания



S — источник питания; I — отдельный источник напряжения (если применяется); V — вольтметр; A — амперметр; S_a — вспомогательный выключатель; SC — выключатель короткого замыкания; B — соединение для испытания тока утечки при коротком замыкании, вместо соединения через сенсорный элемент; R — переменный резистор; Z — переменное полное сопротивление; C — цепь выхода; D — прибор индикации изменения текущего состояния; $SCPD$ — устройство защиты от короткого замыкания; $MRCD$ — модульное устройство защиты от тока утечки

Рисунок М.19 — Испытательная цепь для проверки поведения модульного устройства защиты от тока утечки в условиях короткого замыкания

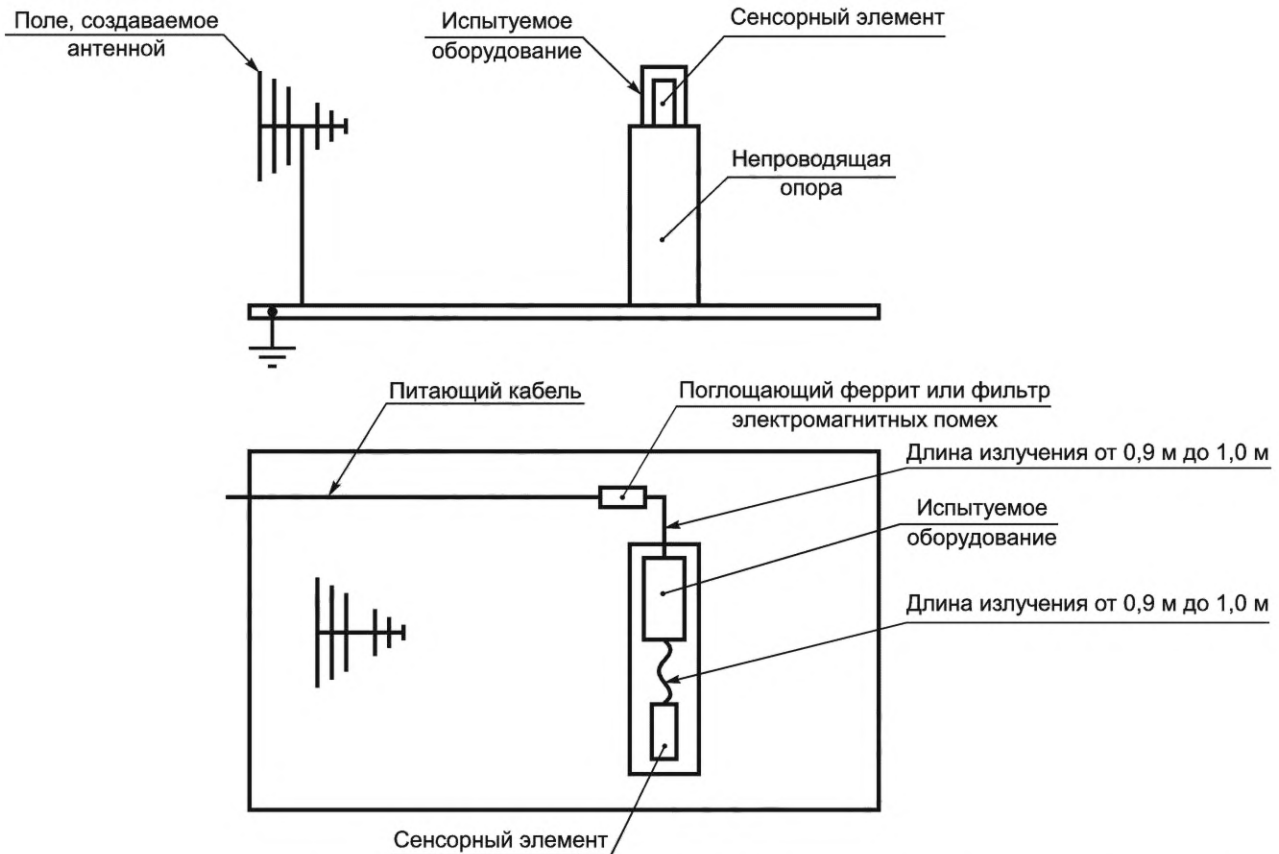


Рисунок М.20 — Проверка устойчивости к электромагнитным полям излучения высокой частоты. Схема испытания для модульного устройства с отдельно смонтированным сенсорным элементом (в дополнение к испытанию, описанному в приложении В)

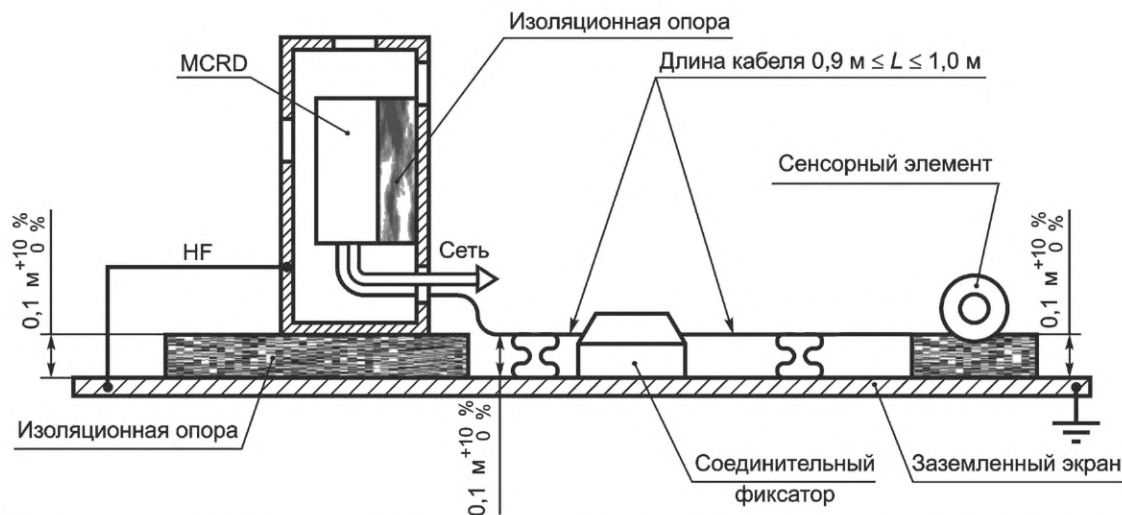


Рисунок М.21 — Проверка устойчивости к быстрым электрическим переходам/всплескам в соединении сенсорного элемента модульного устройства защиты от тока утечки с отдельно смонтированным сенсорным элементом (в дополнение к испытанию, описанному в приложении В)

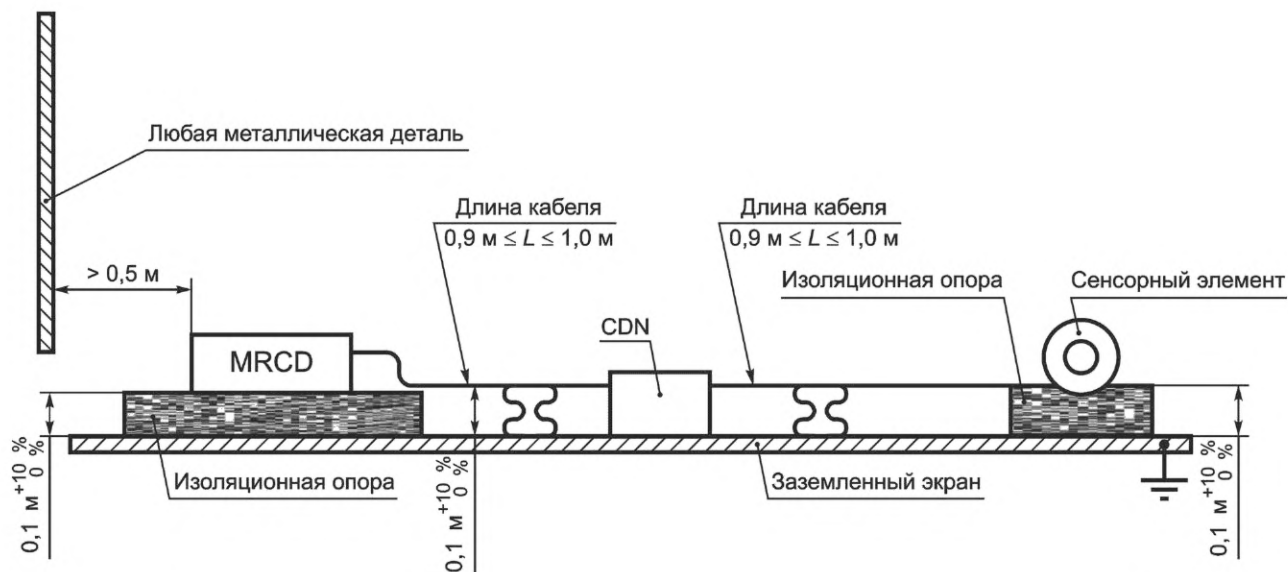


Рисунок М.22 — Проверка устойчивости к кондуктивным помехам, создаваемым полями высокой частоты. Схема испытания для модульного устройства защиты от тока утечки с отдельно смонтированным сенсорным элементом (в дополнение к испытанию по приложению В)

**Приложение N
(обязательное)**

**Электромагнитная совместимость. Дополнительные требования и методы испытаний
для устройств, не описанных в приложениях B, F и M**

N.1 Общие положения

N.1.1 Область применения

Настоящее приложение применяется для устройств, установленных внутри или на автоматическом выключателе, включающих в себя электронные схемы [см. IEC 60947-1:2007/Изм. 1:2010/Изм. 2:2014 (7.3)] и не описанных в приложении B (автоматические выключатели с защитой от тока утечки), приложении F (автоматические выключатели с электронной защитой от перегрузки по току) и приложении M (модульные устройства защиты от тока утечки).

В настоящем приложении описаны вспомогательные устройства автоматического выключателя, такие как расцепители минимального напряжения, независимые расцепители, катушки замыкания, приводные механизмы, дистанционные устройства индикации текущего состояния и т. д. Модули коммуникации не входят в эти требования.

Настоящее приложение дополняет приложение J в части условий испытаний и критериев соответствия, установленных специально для таких устройств.

N.1.2 Общие условия испытаний

Испытания по настоящему приложению можно проводить отдельно от циклов испытаний, описанных согласно испытаниям раздела 8.

Для каждого испытания может быть использовано новое устройство или одно устройство для нескольких испытаний, по усмотрению изготовителя.

Что касается устройств с различными номинальными напряжениями питания, испытания следует проводить для одного устройства с каждым номинальным значением.

Испытания катушек замыкания являются необязательными, если их конструкция (катушка и электронное средство управления) идентична эквивалентным независимым расцепителям.

Устройства должны быть вмонтированы в автоматический выключатель или установлены на автоматический выключатель в соответствии с инструкциями изготовителя.

Расцепители минимального напряжения и выходы мощности, предназначенные для постоянного соединения с источником питания, должны быть обеспечены питанием с номинальным напряжением.

Питание в диапазоне номинальных напряжений должно быть обеспечено с любым соответствующим напряжением в пределах этого диапазона.

Испытания устройств с номинальной частотой от 50 до 60 Гц можно проводить с одной любой из номинальных частот.

N.2 Устойчивость

N.2.1 Общие положения

N.2.1.1 Условия испытаний

Испытания на устойчивость можно проводить для автоматического выключателя, оснащенного различными устройствами, и комбинировать с соответствующими испытаниями, описанными в приложениях B и F, там, где это применимо (например, электростатические разряды, электромагнитные поля излучения высокой частоты и т. д.).

Испытания устройств, за исключением катушек замыкания, должны проводить с замкнутыми автоматическими выключателями.

Испытания катушек замыкания, если применимо (см. N.1.1), следует проводить с автоматическим выключателем в состоянии готовности к замыканию (с напряженными основными пружинами).

N.2.1.2 Критерии эффективности функционирования

Критерий А: во время испытания текущее состояние автоматического выключателя и текущее состояние выходов дистанционных модулей индикации не должны изменяться.

Критерий В: во время испытания текущее состояние автоматического выключателя не должно изменяться, тогда как текущее состояние выходов дистанционных модулей индикации может временно изменяться, однако после испытания следует отображать правильное текущее состояние автоматического выключателя.

После испытаний следует проводить упрощенную проверку функциональных характеристик в соответствии с N.2.1.3.

N.2.1.3 Упрощенная проверка функциональных характеристик

Для обоих критериев после испытания следует проводить проверку функционирования устройства с номинальным напряжением или, в случае диапазона номинальных напряжений, с любым соответствующим напряжением в пределах нижеприведенного диапазона:

а) расцепитель минимального напряжения, находящийся под напряжением, не должен препятствовать замыканию автоматического выключателя; когда напряжение снимают, автоматический выключатель должен расцепляться;

b) независимый расцепитель, находящийся под напряжением, должен расцеплять автоматический выключатель;

c) катушка замыкания, находящаяся под напряжением, должна замыкать автоматический выключатель;

d) приводной механизм, находящийся под напряжением в соответствии с инструкциями изготовителя, должен быть способен замыкать и размыкать автоматический выключатель.

Примечание — Данное испытание предназначено только для подтверждения того, что устройство не было повреждено во время испытаний на устойчивость. Оно не предназначено для проверки полного соответствия требованиям, определенным в основной части настоящего стандарта.

N.2.2 Электростатические разряды

В соответствии с J.2.2 (приложение J).

Применяют критерий эффективности функционирования В, определенный в соответствии с N.2.1.2.

N.2.3 Электромагнитные поля излучения высокой частоты

В соответствии с J.2.3 (приложение J).

Испытательные соединения должны соответствовать IEC 61000-4-3:2006 (рисунок 5 или 6), в зависимости от применения, с учетом инструкций изготовителя по установке. Тип кабеля должен быть указан в отчете об испытаниях.

Для этапа 1 [см. J.2.3 (приложение J)] применяют критерий эффективности функционирования А.

Для этапа 2 [см. J.2.3 (приложение J)] следует проводить проверку функционирования устройства с каждой из перечисленных в J.2.3 (приложение J) частот в соответствии с N.2.1.3. Это испытание не применяют для дистанционных устройств индикации текущего состояния.

N.2.4 Быстрые электрические переходы/всплески

В соответствии с J.2.4 (приложение J).

Испытательные соединения должны соответствовать IEC 61000-4-4:2012 (рисунок 4) с учетом инструкций изготовителя по установке.

Применяют критерий эффективности функционирования А.

N.2.5 Скачки

В соответствии с J.2.5 (приложение J).

Испытательные соединения должны соответствовать IEC 61000-4-5 (рисунок 5, 6, 7, 8, 9, 10 или 11) с учетом инструкций изготовителя по установке.

Применяют критерий эффективности функционирования В.

N.2.6 Кондуктивные помехи, создаваемые полями высокой частоты (общего вида)

В соответствии с J.2.6 (приложение J).

Для этапа 1 [см. J.2.6 (приложение J)] применяют критерий эффективности функционирования А.

Для этапа 2 [см. J.2.6 (приложение J)] следует проводить проверку функционирования устройства с каждой из перечисленных в J.2.6 (приложение J) частот в соответствии с N.2.1.3. Это испытание не применяют для дистанционных устройств индикации текущего состояния.

N.2.7 Просадки и прерывания напряжения

Эти испытания применяют для устройств только с постоянным источником питания переменного тока.

Испытания следует проводить в соответствии с IEC 61000-4-11 с уровнями испытаний по IEC 60947-1:2007/Изм. 1:2010 (таблица 23).

Во время испытания текущее состояние автоматического выключателя и выходов дистанционных модулей индикации также может изменяться, но после испытания должно отображаться правильное текущее состояние выключателя. После испытания необходимо проверить правильное функционирование устройства в соответствии с N.2.1.3.

N.3 Излучение

N.3.1 Общие положения

Эти испытания применяют для устройств, включающих в себя электронные схемы с основными частотами переключения более чем 9 кГц [см. IEC 60947-1:2007/Изм. 2:2014 (пункт 7.3.3.2.1)] и предназначенных для непрерывного функционирования (например, расцепители минимального напряжения).

Эти испытания не применимы к независимым расцепителям, предназначенным только для использования с разъединяющим переключателем, либо встроенным, либо отдельно смонтированным.

Они не применяются к приводным механизмам, не включающим в себя постоянно находящиеся под напряжением электронные схемы, так как такие устройства действуют с редкими интервалами, и длительность срабатывания (замыкание, размыкание или возврат в исходное положение) незначительна (от нескольких сот миллисекунд до нескольких секунд).

Каждое устройство должно проходить отдельные испытания на излучение, которое не следует комбинировать с соответствующими испытаниями приложений В и F.

Испытание катушек замыкания, при их применении (см. N.1.1), следует проводить с автоматическим выключателем, находящимся в состоянии готовности к замыканию (с напряженными основными пружинами).

Испытания расцепителей минимального напряжения и катушек замыкания должны быть проведены с замкнутым автоматическим выключателем.

Испытания независимых расцепителей и приводных механизмов следует выполнять с разомкнутым автоматическим выключателем.

Испытания дистанционных устройств индикации текущего состояния должны быть проведены с замкнутым автоматическим выключателем.

N.3.2 Кондуктивные помехи высокой частоты (150 кГц—30 МГц)

В соответствии с J.3.2 (приложение J).

N.3.3 Излучаемые помехи высокой частоты (30—1000 МГц)

В соответствии с J.3.3 (приложение J).

Приложение О
(обязательное)**Автоматические выключатели с расцеплением мгновенного действия (ICB)****О.1 Общие положения**

Настоящее приложение относится к автоматическим выключателям, которые выполняют только часть требований по защите от перегрузки по току при коротком замыкании, определенных в основной части настоящего стандарта (далее — автоматические выключатели ICB). В их состав входят расцепители короткого замыкания мгновенного действия, которые могут быть регулируемы, не включая расцепители перегрузок. Эти устройства, как правило, используют в соединении с другим оборудованием, таким как пускатели двигателей, реле защиты от перегрузок и т. д. В сочетании с определенными реле защиты от перегрузок они обеспечивают полную защиту от перегрузки по току (защиту от перегрузок и от короткого замыкания) и для цепи, и для указанного оборудования.

Автоматические выключатели ICB являются автоматическими выключателями, на основе эквивалентного автоматического выключателя (см. О.2.1). В этом виде выключателей отсутствуют расцепители защиты от перегрузок, при этом автоматические выключатели ICB имеют в своем составе расцепитель защиты от короткого замыкания, который может быть регулируемым и разработан для обеспечения скоординированной защиты от перегрузки по току в тех случаях, когда он соединен с пускателями электродвигателей или реле защиты от перегрузок, имеющими определенные характеристики.

О.2 Определения

В дополнение к определениям, приведенным в разделе 3, применяется следующее определение.

О.2.1 эквивалентный автоматический выключатель (equivalent circuit-breaker): Автоматический выключатель, на основе которого создан автоматический выключатель ICB, который прошел испытания в соответствии с настоящим стандартом и имеет такой же размер типоразмера, как и автоматический выключатель ICB.

О.3 Номинальные значения

Применяют параметры, приведенные в разделе 5, за исключением ссылки на расцепители перегрузок и с нижеприведенными дополнениями.

О.3.1 Номинальный ток I_n

Номинальный ток автоматического выключателя ICB не должен превышать номинальный ток эквивалентного автоматического выключателя.

О.3.2 Номинальная включающая способность при коротком замыкании

Для автоматических выключателей ICB может быть установлена номинальная включающая способность при коротком замыкании, отличающаяся от значения, установленного для эквивалентного автоматического выключателя.

Примечание — Для автоматических выключателей ICB может быть установлена номинальная включающая способность при коротком замыкании, равная или больше значения, установленного для эквивалентного автоматического выключателя, когда они соединены с определенными пускателями двигателей или реле защиты от перегрузок, и их испытание проводят по соответствующим пунктам IEC 60947-4-1 (см. О.6.2).

О.3.3 Номинальные отключающие способности при коротком замыкании

Для автоматических выключателей ICB может быть установлена номинальная отключающая способность при коротком замыкании, отличающаяся от значения, установленного для эквивалентного автоматического выключателя.

Примечание — Для автоматических выключателей ICB может быть установлена номинальная отключающая способность при коротком замыкании, равная или больше значения I_{cu} , установленного для эквивалентного автоматического выключателя, когда они соединены с определенными пускателями двигателей или реле защиты от перегрузок, и их испытание проводят по соответствующим пунктам IEC 60947-4-1 (см. О.6.2).

О.4 Информация о продукте

Маркировку автоматических выключателей ICB следует выполнять в соответствии с 5.2.

Если применимо, должны быть указаны номинальные включающие и отключающие способности при коротком замыкании (см. О.6.1.1). Когда для автоматического выключателя установлены номинальные значения только для рабочих параметров при коротком замыкании, в соединении с пускателем двигателя или реле защиты от перегрузок (см. О.6.2) номинальные параметры соединения при коротком замыкании не должны быть указаны на автоматическом выключателе ICB.

Кроме того, на автоматический выключатель ICB должна быть нанесена следующая маркировка в соответствии с таблицей О.1.

Таблица О.1— Информация о продукте

Пункт	Информация	Место расположения маркировки
О1.1	Обозначение «ICB»	Видимая
О2.1	Уставка номинального мгновенного тока короткого замыкания I_i (см. 2.20) (фактические значения или кратные номинальному току)	Отмечена
<p>Видимая — виден спереди, когда автоматический выключатель установлен в рабочем состоянии, а привод доступен.</p> <p>Отмечена — отмечена на продукте.</p>		

В инструкциях изготовителя должно быть обращено внимание на тот факт, что при условиях ниже номинальных уставок тока короткого замыкания с мгновенным действием автоматический выключатель ICB не обеспечивает собственную защиту от перегрузки по току или для цепи. Такая защита должна быть обеспечена отдельно.

Когда автоматический выключатель ICB не соединен с определенным защищенным устройством (см. О.6.2), изготовитель должен предоставить данные, позволяющие сделать выбор надлежащей защиты от перегрузок, например характеристики прочности автоматического выключателя ICB до его максимальной уставки мгновенного действия.

О.5 Конструктивные и функциональные требования

Автоматический выключатель, созданный на основе эквивалентного автоматического выключателя (см. О.2.1), соответствует всем применяемым конструктивным и функциональным требованиям, определенным в разделе 7, за исключением 7.2.1.2.4, перечисление b).

О.6 Испытания

О.6.1 Циклы испытаний автоматического выключателя ICB в отдельности

О.6.1.1 Общие положения

Испытания, описанные в настоящем пункте, не требуется проводить, если:

- характеристики при коротком замыкании расцепителей короткого замыкания и основных путей тока автоматического выключателя ICB идентичны таким характеристикам эквивалентного автоматического выключателя или
- для автоматического выключателя установлены и испытаны только номинальные параметры таким образом, как для части соединения (см. О.6.2).

Необходимо провести испытания образца с каждым максимальным и минимальным значениями номинального тока I_n каждого типоразмера.

В случае одного или более конструктивного расхождения (см. 2.1.2 и 7.1.5) в пределах типоразмера следует провести испытание дополнительного образца с минимальным номинальным током, соответствующим каждой конструкции.

О.6.1.2 Циклы испытаний

Испытания следует проводить в соответствии с последовательностями II и III, описанными в настоящем стандарте, без проверки расцепителей перегрузок.

Для ICB, имеющих варианты с различным количеством полюсов, испытания должны проводить на варианте с наибольшим количеством полюсов. Другие варианты подлежат только испытаниям цикла III (без проверки расцепителей перегрузки).

О.6.1.3 Проверка расцепителей короткого замыкания

После испытания по О.6.1.2 следует выполнить испытание расцепления в соответствии с 8.3.3.2.2 на каждом фазовом полюсе поочередно, с максимальной уставкой номинального тока короткого замыкания мгновенного действия. Испытание проводят со значением тока расцепления, заявленным изготовителем для отдельных полюсов. Автоматический выключатель ICB должен расцепляться.

О.6.2 Автоматический выключатель ICB, соединенный с защищенным устройством (т. е. с пускателем двигателя или реле защиты от перегрузок)

Применяемые требования к испытаниям для таких соединений определены в соответствующих разделах IEC 60947-4-1, в частности в следующих пунктах:

- координирование с предохранительными устройствами защиты от короткого замыкания;
- дополнительные требования по объединению пускателей и защищенных пускателей, пригодных для изоляции;
- рабочие параметры в условиях короткого замыкания;
- координирование переходного тока между пускателем и соединенным устройством защиты от короткого замыкания (SCPD).

Примечание — Обозначение SCPD в IEC 60947-4-1 применяют для различных предохранительных устройств защиты от короткого замыкания, включая автоматические выключатели ICB.

Приложение Р
(обязательное)

Автоматические выключатели постоянного тока для фотоэлектрических (ФЭ) установок

Р.1 Область применения

Данное приложение применимо к автоматическим выключателям постоянного тока с номиналом до 1500 В постоянного тока, предназначенных для применения в фотоэлектрических (ФЭ) системах (далее — ФЭ автоматические выключатели).

Автоматические выключатели, используемые в ФЭ системах, подвергаются воздействию электрических, экологических и эксплуатационных условий, которые отличаются от общих условий, учитываемых в тексте настоящего стандарта.

В этой связи требования скорректированы с учетом вышеперечисленных условий эксплуатации.

Целью данного приложения является указание:

- требований для автоматических выключателей, используемых на стороне постоянного тока ФЭ установок;
- испытаний, предназначенных для проверки работоспособности изделий и их обслуживания после воздействия условий эксплуатации ФЭ систем.

Р.2 Термины и определения

Применяют раздел 2.

Р.3 Классификация

Применяют раздел 3.

Р.4 Характеристики ФЭ автоматических выключателей

Применяют пункт 4 со следующими дополнениями.

ФЭ автоматическому выключателю, предназначенному для применения только в ФЭ установках, должно быть задано только одно значение номинального тока. Импульсное выдерживаемое напряжение U_{imp} ФЭ автоматических выключателей должно соответствовать приведенному в таблице Р.1.

Т а б л и ц а Р.1 — Номинальные уровни выдерживаемого импульсного напряжения для ФЭ автоматических выключателей

Максимальное значение номинального рабочего напряжения, В	Значение номинального импульсного выдерживаемого напряжения, В
300	2500
600	4000
1000	6000
1500	8000

Пр и м е ч а н и е — Эти значения основаны на требованиях IEC 60364-7-712 для категории перенапряжений II, определенной в IEC 60664-1 и IEC/TR 60664-2-1:2011, приложение D.

Р.5 Информация об изделии

Применяют подпункт 5.2 со следующими дополнениями.

ФЭ автоматический выключатель должен иметь маркировку «IEC 60947-2, приложение Р» в условиях, определенных в 5.2, перечисление b).

Автоматический выключатель, рассчитанный на использование не только в ФЭ системах, должен иметь номиналы U_e и соответствующие I_{cu}/I_{cs} согласно настоящему приложению, четко отделенные от номинальных значений в соответствии с основной частью настоящего стандарта.

В ФЭ автоматическом выключателе должны быть предусмотрены способ и схема последовательного включения полюсов (необходимых для каждого номинала) с маркировкой согласно требованиям 5.2, перечисление c).

Р.6 Нормальные условия эксплуатации, монтажа и перевозки

Применяют раздел 6 со следующим дополнением.

Может быть предоставлено руководство по переоценке с понижением показателей для температуры окружающего воздуха ниже плюс 70 °С, а также руководство по эксплуатации при температуре ниже минус 5 °С.

Р.7 Требования к конструкции и работоспособности**Р.7.1 Требования к конструкции**

Применяют подраздел 7.1.

Р.7.2 Требования к работоспособности

Применяют подраздел 7.2 со следующими дополнениями.

ФЭ автоматические выключатели должны быть способны прерывать любой ток до их номинальной отключающей способности при коротком замыкании, включая ток критической нагрузки, при его наличии, как в прямом, так и в обратном направлениях.

Соответствие данным требованиям проверяют испытаниями по Р.8.3.

Что касается положения 7.2.4.1, такие условия перегрузки не повышаются в случае ФЭ установок. Условия перегрузок по току могут лишь возникать при коротком замыкании. По этой причине проведение испытаний по данному пункту не требуется. Испытания на функционирование при коротком замыкании приведены в Р.8.3.4—Р.8.3.8.

Что касается условий 7.2.4.2 для работоспособности, ФЭ автоматические выключатели должны быть способны удовлетворять требованиям, приведенным в таблице Р.2.

Т а б л и ц а Р.2 — Количество рабочих циклов

Номинальный ток ^{а)} , А	Количество циклов в час ^{б)}	Количество рабочих циклов		
		без тока	с током ^{с)}	Итого
$I_n \leq 100$	120	9700	300	10 000
$100 < I_n \leq 315$	120	7800	200	8000
$315 < I_n \leq 630$	60	4800	200	5000
$630 < I_n \leq 2\,500$	20	2900	100	3000
$2500 < I_n$	10	1900	100	2000

а) Это максимальный номинальный ток для конкретного типоразмера.
 б) В графе 2 приведен минимальный рабочий номинал. Этот номинал может быть повышен по согласованию с изготовителем; в этом случае используемый номинал должен быть отражен в данном отчете об испытаниях.
 с) В течение каждого рабочего цикла автоматический выключатель должен оставаться замкнутым в течение достаточного времени, чтобы обеспечить полный ток, но не более 2 с.

Из-за правил установки, определенных в IEC 60364-7-712, риск двойного замыкания на землю не следует принимать во внимание. Тем самым приложение Н не применимо к ФЭ автоматическим выключателям.

Примечание — Случай ФЭ автоматического выключателя, прерывающего малый ток короткого замыкания на одном полюсе, находится на стадии рассмотрения.

Р.7.3 Электромагнитная совместимость (ЭМС)

Применяют подраздел 7.3.

Р.8 Испытания**Р.8.1 Тип испытаний**

Применяют подраздел 8.1.

Р.8.2 Соблюдение требований к конструкции

Применяют подраздел 8.2.

Р.8.3 Типовые испытания

Применяют подраздел 8.3 со следующими дополнениями.

Р.8.3.1 Циклы испытаний

Что касается условий подраздела 8.3.1.2, то испытания, не включенные в цикл испытаний I, не следует проводить, если ФЭ автоматический выключатель создан из автоматического выключателя, на котором уже проводились идентичные испытания или испытания в более суровых условиях, за исключением того, что характеристики расцепления для испытаний с переменным током не применимы к характеристикам для постоянного тока.

Что касается условий 8.3.1.4, то альтернативные программы испытаний не применимы к ФЭ автоматическим выключателям.

Р.8.3.2 Общие условия испытаний

Для всех испытаний последовательное соединение полюсов автоматического выключателя должно быть выполнено в соответствии с указаниями изготовителя.

Выбор и испытания образцов проводят в соответствии с требованиями графы «Клеммы с маркировкой фаза/нагрузка-№» таблицы 10.

Что касается условий 8.3.2.2.5, то постоянная времени для испытаний эксплуатационной работоспособности, испытаний при коротком замыкании и для испытания критического постоянного тока нагрузки составляет 1 мс. По усмотрению изготовителя может быть использовано более высокое значение. В этом случае оно должно быть указано в отчете об испытаниях.

Р.8.3.3 Цикл испытаний I

Применяют подраздел 8.3.3 со следующими изменениями.

Относительно условий 8.3.3.4.3 для работоспособности с током количество рабочих циклов и количество циклов в час приведены в таблице Р.2.

Что касается условий 8.3.3.4.4 для работоспособности с током количество рабочих циклов и количество циклов в час приведены в таблице Р.2, а постоянная времени должна соответствовать данным подпункта Р.8.3.2. Одна половина операций должна быть выполнена с токами, текущими в одном направлении, а вторая половина — с токами в другом направлении.

Относительно 8.3.3.5 следует отметить, что испытания функционирования в условиях перегрузки не применимы.

Р.8.3.4 Цикл испытаний II

Применяют 8.3.4 с изменениями, указанными в Р.8.3.2.

Р.8.3.5 Цикл испытаний III

Применяют 8.3.5 с изменениями, указанными в Р.8.3.2.

Р.8.3.6 Цикл испытаний IV

Применяют 8.3.6 с изменениями, указанными в Р.8.3.2.

Р.8.3.7 Цикл испытаний V

Применяют 8.3.7 с изменениями, указанными в Р.8.3.2.

Р.8.3.8 Цикл испытаний VI

Применяют 8.3.8 с изменениями, указанными в Р.8.3.2.

Р.8.3.9 Критическое испытание постоянного тока нагрузки

Применяют 8.3.9 со следующими изменениями.

Автоматический выключатель должен быть замкнут и разомкнут 10 раз с каждым испытательным током, 5 раз с током, протекающим в прямом направлении, и 5 раз с током, протекающим в обратном направлении.

Постоянная времени должна соответствовать требованиям Р.8.3.2.

Во время проверки работоспособности, если применимо, автомат подвергают 100 операциям, а не 50.

Р.8.3.10 Циклическое испытание на воздействие температуры

ФЭ автоматические выключатели подвергают циклам воздействия разных температур в соответствии с IEC 60068-2-14, испытание Nb, состоящее из 50 циклов: каждый цикл, состоящий из 1 ч при температуре минус 40 °С, а затем 1 ч при температуре плюс 85 °С.

Скорость изменения температуры должна быть 1 К/мин. По окончании 50 циклов устройства доводят до комнатной температуры (25 ± 5) °С минимум в течение 3 ч.

Затем устройство подвергают:

- визуальному контролю для подтверждения того, что в компонентах отсутствуют искажения или повреждения, которые могут повлиять на нормальную работу и защиту;
- проверке перегрузочных расцепителей по 8.3.3.2.3;
- проверке повышения температуры на главных клеммах согласно 8.3.2.5. Повышение температуры не должно превышать значений, указанных в таблице 7;
- проверке электрической прочности диэлектрика по 8.3.3.6.

Количество образцов должно соответствовать требованиям таблицы 10 для цикла испытаний I.

Р.8.3.11 Климатическое испытание

ФЭ выключатели должны быть подвергнуты климатическим испытаниям в соответствии с IEC 60947-1:2007/Изм. 1:2010/Изм. 2:2014, приложение Q, категория В: окружающая среда, подверженная воздействию температуры и влажности, за исключением испытания на воздействие сухим теплом и испытания на воздействие низких температур, так как считается, что они включены в циклическое испытание на воздействие температуры по Р.8.3.10.

Если в таблице Q.1 IEC 60947-1:2007/Изм. 1:2010/Изм. 2:2014 требуется проверка эксплуатационной работоспособности, ее проводят путем текущих испытаний по 8.4, за исключением диэлектрических испытаний по 8.4.6, которые выполняют в рамках испытаний, приведенных в таблице Q.1 IEC 60947-1:2007/Изм. 1:2010/Изм. 2:2014.

Что касается сноски g) к таблице Q.1 IEC 60947-1:2007/Изм. 1:2010/Изм. 2:2014, во время испытаний влажного нагрева функциональное испытание должно состоять из механических операций по 8.4.2. При наличии только ручных органов управления данное испытание можно проводить в начале следующего холодного периода.

Количество образцов должно соответствовать требованиям таблицы 10 для цикла испытаний I. По усмотрению изготовителя это испытание может сочетаться с циклическим испытанием на воздействие температуры и проводиться на тех же образцах.

Р.8.4 Текущие испытания

Применяют подраздел 8.4.

Р.8.5 Специальные испытания

Применяют подраздел 8.5.

Приложение Q
(свободное)

Приложение R
(обязательное)

**Автоматические выключатели с устройством защиты дифференциального тока
и функциями автоматического повторного включения**

R.1 Общие сведения

R.1.1 Предисловие

Автоматические выключатели CBR согласно приложению В используют в качестве устройств защиты от эффектов, связанных с поражением электрическим током.

CBR согласно приложению В требуют сброса вручную после расцепления.

CBR могут быть установлены в удаленных местах без персонала, таких как телекоммуникационные станции или объекты сигнализации для дорожного движения. Если происходит расцепление такого CBR из-за грозового разряда или временной утечки на землю, это будет сопровождаться задержками и затратами, связанными с выездом на объект для устранения неисправностей и восстановления электроснабжения.

Результаты такого расцепления из-за временных неисправностей, таких как отключение мобильной телекоммуникационной станции или неисправность светофора, могут стать причиной неудобств или создать угрозу для жизни пользователей.

CBR с функцией автоматического повторного включения предназначены для улучшения эффективности работы на объектах без персонала.

Данное приложение основано на соответствующих требованиях к приложению В.

R.1.2 Область применения

Данное приложение распространяется на автоматические выключатели с функцией автоматического повторного включения (далее — CBAR), которые восстанавливают подачу электроснабжения посредством автоматического повторного включения без ручного управления в случае расцепления при срабатывании устройства дифференциального тока.

Требования настоящего приложения также распространены на устройства с автоматическим повторным включением с отдельным питанием, которые в сочетании с CBR отвечают требованиям для CBAR. В целях настоящего приложения термин «CBAR» также включает устройства автоматического повторного включения в сочетании с CBR.

Данное приложение также включает требования для CBAR, относящиеся к электромагнитной совместимости (ЭМС).

Настоящее приложение применимо только к CBAR, предназначенным для применения в цепях переменного тока.

Устройство дифференциального тока в CBAR согласно настоящему приложению может быть или не быть функционально зависимо от напряжения фазы. CBAR с устройствами дифференциального тока, зависящими от альтернативного источника питания, не рассматриваются в данном приложении.

Целью данного приложения является указание:

- a) особых функций механизма автоматического повторного включения;
- b) особых требований, которым должны отвечать CBAR в условиях:
 - нормальной цепи,
 - аномальной цепи,
 - временного короткого замыкания;
- c) испытаний, которые должны быть проведены для проверки соответствия требованиям, приведенным в перечислении b), а также соответствующих методик испытаний;
- d) соответствующей информации об изделии.

R.2 Термины и определения

В дополнение к разделу 2 и подразделу В.2 (приложение В) применяют следующие дополнительные термины и определения:

R.2.1 автоматическое повторное включение (automatic reclosing): Рабочая последовательность механического коммутационного устройства, посредством которой после отключения оно включается автоматически при заданных условиях.

[IEC 60050-441:1984, 441-16-10, изменен термин и добавлено «при заданных условиях»]

R.2.2 номинальный включающий дифференциальный ток повторного включения $I_{\Delta ar}$ (rated automatic reclosing operating residual current $I_{\Delta ar}$): Максимальное значение дифференциального тока, при котором устройство CBAR типа М включается автоматически в заданных условиях (см. R.3.2.1).

R.2.3 селекторный переключатель (selector switch): Переключатель для выбора режима автоматического повторного включения или ручного повторного включения.

R.2.4 время сброса (reset time): Заявленный изготовителем максимальный период времени, в течение которого соответствующая операция повторного включения может быть выполнена.

R.2.5 заблокированное состояние (blocked state): Состояние СВАР, в котором функция автоматического повторного включения отключается и требуется сброс вручную.

R.2.6 выдержка времени повторного включения (reclosing time-delay): Для СВАР типа TD (с задержкой) максимальное время между расцеплением устройства и повторным замыканием контактов.

Примечание 1 — Определение устройств СВАР типа TD дано в R.3.2.2.

R.2.7 время повторного включения (reclosing time): Для СВАР типа М максимальное время между тем моментом, когда выполнено условие повторного включения, и повторным замыканием контактов.

Примечание 1 — Определение устройств СВАР типа М дано в R.3.2.1.

R.2.8 время мониторинга (monitoring time): Для СВАР типа М это время, в течение которого ведется мониторинг после срабатывания устройства дифференциального тока.

R.3 Классификация

В дополнение к разделу 3 и В.3 (приложение В) применяют следующую дополнительную классификацию.

R.3.1 По конструкции

R.3.1.1 Встроенный СВАР

СВАР в виде единого блока, активирующий функцию автоматического повторного включения, интегрированную изготовителем в автоматический выключатель.

R.3.1.2 Наручное устройство автоматического повторного включения

Устройство автоматического повторного включения дополнительно подключается к СВАР без изменения его внутренних схем или компонентов.

R.3.2 По способу автоматического повторного включения

R.3.2.1 Тип с мониторингом утечки на землю (М)

СВАР (далее — СВАР типа М), в которых осуществлены мониторинг следующей за ними цепи для оценки наличия короткого замыкания на землю и в которых повторное включение исключается, если ток утечки на землю превышает $I_{\Delta ar}$.

Мониторинг обеспечивается посредством напряжения фазы и может быть непрерывным или временным.

СВАР типа М с ограничением испытательного напряжения осуществляют мониторинг следующей за ними цепи посредством безопасного напряжения (далее — напряжение мониторинга).

СВАР типа М с ограничением испытательного тока осуществляют мониторинг следующей за ними цепи посредством безопасного тока (далее — ток мониторинга).

R.3.2.2 Тип с задержкой (TD)

СВАР (далее — СВАР типа TD), в которых автоматическое повторное включение происходит после времени задержки без учета состояния цепи.

R.4 Характеристики

Применяют разделы 4 и В.4 (приложение В) с нижеприведенным дополнением.

R.4.1 Номинальный дифференциальный включающий ток автоматического повторного включения ($I_{\Delta ar}$)

Значение номинального дифференциального включающего тока автоматического повторного включения должно быть указано изготовителем без превышения $I_{\Delta n}$. Изготовитель может указывать разные значения $I_{\Delta ar}$ для разных номинальных напряжений.

R.4.2 Максимальное количество последовательных операций повторного включения

Время сброса и максимальное количество последовательных повторных включений должны быть указаны изготовителем.

R.5 Маркировка и инструкции

В дополнение к разделам 5 и В.5 (приложение В) применяют нижеприведенную дополнительную маркировку.

а) Следующие данные должны быть указаны в маркировке устройства в дополнение к маркировке, определенной в 5.2, перечисление а) и В.5 (приложение В), и должны быть четко видны на установленном устройстве:

- индикация выбранного режима селекторного переключателя: «автоматическое повторное включение» и «ручное повторное включение».

б) Следующие данные также должны быть отражены в наружной маркировке устройства: данные, описанные в перечислении а), за исключением того, что они могут быть не видны после установки устройства. Эти данные также должны содержаться в документации изготовителя:

- номинальное напряжение питания цепи управления U_g устройства СВАР, если применимо;

- номинальный дифференциальный включающий ток автоматического повторного включения $I_{\Delta ar}$;

- значение индикаторов (например, лампы), если применимо.

с) Следующие данные либо должны быть указаны в маркировке устройства согласно требованиям перечисления b), либо должны быть доступны в публикуемой изготовителем документации:

- порядок снятия встроенного плавкого предохранителя;
- порядок подключения клеммы заземления, когда это необходимо для функции автоматического повторного включения;
- время сброса и соответствующее максимальное количество операций повторного включения;
- время мониторинга и время повторного включения для СВАР типа М;
- выдержка времени повторного включения для СВАР типа TD.

R.6 Нормальные условия эксплуатации, монтажа и перевозки

Применяют раздел 6.

R.7 Требования к конструкции и функционированию

R.7.1 Требования к конструкции

В дополнение к 7.1 и В.7.1 (приложение В) применяют нижеприведенные дополнительные требования.

R.7.1.1 Выбор режима

Устройство должно быть оборудовано селекторным выключателем (см. R.2.3).

Соответствие проверяют испытаниями по R.8.4.4.

R.7.1.2 Индикаторы

Устройство должно быть оснащено индикатором, отражающим заблокированное состояние. Все индикаторы должны быть видны на установленном устройстве.

R.7.1.3 СВАР типа М

Необходимо исключить подачу опасного напряжения или тока на клеммы нагрузки. Используют один из следующих способов:

- напряжение мониторинга (см. R.3.2.1) подается с трансформатора, обеспечивая класс изоляции II между первичной и вторичной цепями. Напряжение мониторинга не должно превышать 25 В переменного тока или 60 В постоянного тока; или

- ток мониторинга (см. R.3.2.1) должен подаваться с источника с ограничением тока или устройства защитного сопротивления, отвечающего требованиям IEC 61140. Стабильный ток не должен превышать 1 мА для переменного тока или 2 мА для постоянного тока.

R.7.2 Требования к функционированию

В дополнение к 7.2 и В.7.2 (приложение В) применяют нижеприведенные дополнительные требования.

R.7.2.1 Общие сведения

Автоматическое повторное включение СВАР должно происходить только после расцепления ввиду активации устройства дифференциального тока. Соответствие проверяют проведением испытаний по R.8.2.

Должна быть исключена возможность автоматического повторного включения СВАР после намеренного размыкания автоматического выключателя. Соответствие проверяют проведением испытаний по R.8.3.

Когда максимальное количество операций автоматического повторного включения в течение заданного времени сброса достигнуто, функция автоматического повторного включения должна быть заблокирована до выполнения сброса вручную.

Время сброса должно быть не менее 5 с.

R.7.2.2 СВАР типа М

После отключения расцепителя дифференциального тока, если оцененный ток утечки на землю ниже $I_{\Delta ar}$ СВАР типа М должен автоматически повторно включаться в течение установленного заявителем промежутка времени.

После отключения расцепителя дифференциального тока, если оцененный ток утечки на землю превышает $I_{\Delta ar}$ автоматическое повторное включение должно быть заблокировано. В этом случае мониторинг не должен действовать в течение периода времени, превышающего время мониторинга, заявленное изготовителем.

По прошествии этого времени функция автоматического повторного включения должна быть заблокирована. Время мониторинга должно быть менее 1 ч.

Соответствие проверяют проведением испытаний по R.8.4.2.

R.7.2.3 СВАР типа TD

После расцепления из-за устройства дифференциального тока СВАР типа TD должен автоматически повторно включаться в течение установленного заявителем промежутка времени, если не достигнуто максимальное количество последовательных операций повторного включения в течение времени сброса.

Соответствие проверяют проведением испытаний по R.8.4.3.

П р и м е ч а н и е — Повторное включение СВАР типа TD не происходит при коротком замыкании между фазами, но потенциально повторно может произойти при коротком замыкании между фазой и землей.

R.7.2.4 Наибольшая коммутационная способность

СВАР должны включать, проводить в течение определенного времени и отключать дифференциальные токи короткого замыкания. Соответствие проверяют проведением испытаний по R.8.7.

R.7.2.5 Воздействие условий окружающей среды

СВАР должны удовлетворительно работать с учетом воздействия условий окружающей среды.

Соответствие проверяют проведением испытаний по R.8.8.

R.8 Испытания**R.8.1 Общие условия**

В дополнение к разделу 8 и В.8 (приложение В) применяют следующие дополнительные требования.

Встроенные СВАР должны отвечать требованиям испытаний согласно R.8.2—R.8.8 в связи с тем, что испытания по R.8.6 применимы только к СВАР, пригодным для отсечки.

Один образец должен быть представлен на испытания по R.8.2, R.8.3 и по R.8.4 по порядку.

Испытания по R.8.5—R.8.8 можно проводить в рамках цикла испытаний согласно разделу 8.

Внешние СВАР должны отвечать требованиям испытаний по R.8.9.

Испытания следует проводить в режиме автоматического повторного включения, если не указано иное, при этом на СВАР подается максимальное номинальное напряжение и номинальное напряжение питания цепи управления, если применимо.

СВАР должен быть включен согласно указаниям изготовителя.

Испытания ЭМС по В.8.12 проводят в режиме автоматического и ручного повторных включений.

R.8.2 Проверка отсутствия повторного включения после расцепления в условиях перегрузки по току**R.8.2.1 Расцепление в условиях короткого замыкания**

Автоматический выключатель должен быть отключен с помощью расцепителя короткого замыкания путем подачи испытательного тока, превышающего или равного 120 % уставки тока короткого замыкания, на одну комбинацию двух последовательно включенных и случайно выбранных полюсов (см. 8.3.3.2.2). В случае регулируемой уставки тока испытание проводят при любом указанном значении уставки. Повторное включение устройства не должно происходить в автоматическом режиме после расцепления в течение времени, дважды превышающем время повторного включения, или время задержки повторного включения, заявленного изготовителем, или 60 с в зависимости от того, что больше.

В целях настоящего испытания расцепитель короткого замыкания автоматического выключателя может быть установлен на любое указанное значение, и допускается отделять напряжение питания цепи управления для устройства автоматического повторного включения от главных клемм.

R.8.2.2 Расцепление в условиях перегрузки

Автоматический выключатель должен быть отключен с помощью расцепителя перегрузки путем подачи испытательного тока, превышающего 130 % уставки тока перегрузки и ниже 80 % уставки тока короткого замыкания. Данное испытание может быть выполнено при любой температуре окружающей среды и в случае регулируемой настройки тока при любой установленной настройке. Устройство не должно автоматически повторно включаться после расцепления в течение времени, дважды превышающего время повторного включения или время задержки повторного включения, заявленного изготовителем, или 60 с в зависимости от того, что больше.

В целях настоящего испытания перегрузочный расцепитель автоматического выключателя может быть установлен на любое указанное значение, и допускается отделять напряжение питания цепи управления для устройства автоматического повторного включения от главных клемм.

R.8.3 Проверка отсутствия повторного включения после намеренного размыкания

При селекторном переключателе в положении «автоматическое повторное включение» и при нормальной подаче напряжения питания цепи управления вручную выключают автоматический выключатель, после чего не должно происходить включения в автоматическом режиме. Продолжительность испытания должна вдвое превышать время повторного включения, или задержки времени повторного включения, заявленного изготовителем, или 60 с, в зависимости от того, что больше.

Это испытание должно быть проведено повторно с помощью шнурового расцепителя или расцепителя пониженного напряжения, если применимо, с использованием любого установленного номинального управляющего напряжения.

R.8.4 Проверка функции автоматического повторного включения после расцепления при замыкании на землю**R.8.4.1 Общие сведения**

Устройства должны быть установлены так, как при нормальной эксплуатации.

Испытательная цепь должна соответствовать схеме, приведенной на рисунке R.1.

R.8.4.2 Проверка правильности функционирования СВАР типа М**R.8.4.2.1 При непрерывном дифференциальном токе**

Испытание проводят на одном случайно выбранном полюсе. Для СВАР с несколькими уставками дифференциального включающего тока испытание должны выполнять при самых низких и самых высоких уставках.

Испытательную цепь калибруют при $I_{\Delta n}$, а переключатель S_1 и СВАР находятся в замкнутом положении; дифференциальный ток устанавливают путем замыкания переключателя S_2 . Должно произойти расцепление СВАР.

Переключатель S_2 должен оставаться в замкнутом положении в течение заявленного изготовителем времени мониторинга (см. R.7.2.2).

Напряжение или ток мониторинга должны отвечать требованиям R.7.1.3. Не должно происходить автоматического повторного включения СВАР.

По истечении времени мониторинга СВАР должен находиться в заблокированном состоянии, а в цепи после устройства не должно быть напряжения или тока мониторинга.

R.8.4.2.2 При временном дифференциальном токе

Испытание проводят на одном случайно выбранном полюсе. Для СВАР с несколькими уставками дифференциального включающего тока испытание следует проводить при самых низких и самых высоких уставках.

Испытательную цепь калибруют при $I_{\Delta n}$, а переключатель S_1 и СВАР находятся в замкнутом положении; дифференциальный ток устанавливают путем замыкания переключателя S_2 . Должно произойти расцепление СВАР.

После расцепления дифференциальный ток снижается до значения $I_{\Delta ar}$ в соответствии с подаваемым напряжением.

СВАР должен автоматически повторно включиться в течение заявленного изготовителем времени повторного включения.

Испытание повторяют столько раз, сколько необходимо для проверки максимального количества последовательных операций повторного включения в течение заявленного изготовителем времени сброса. В конце испытания СВАР должен быть в заблокированном состоянии, а в цепи после устройства не должно быть напряжения или тока мониторинга.

R.8.4.3 Проверка правильности функционирования СВАР типа TD

Испытание проводят на одном произвольно выбранном полюсе, при этом СВАР устанавливают на минимальные значения $I_{\Delta n}$ и время задержки Δt в зависимости от ситуации.

Испытательную цепь калибруют при $2I_{\Delta n}$, а переключатель S_1 и СВАР находятся в замкнутом положении; дифференциальный ток устанавливают путем замыкания переключателя S_2 .

СВАР должен отключиться и автоматически повторно включиться в течение времени задержки с повторением максимального количества последовательных повторных включений в течение времени сброса, заявленного производителем.

По окончании испытания СВАР должно быть в заблокированном состоянии.

R.8.4.4 Проверка правильности функционирования селекторного переключателя

Испытание проводят на одном случайно выбранном полюсе, при этом селекторный переключатель находится в положении ручного повторного включения, для СВАР установлены минимальные значения $I_{\Delta n}$ и задержки по времени, в зависимости от ситуации.

Испытательную цепь калибруют при $2I_{\Delta n}$, а переключатель S_1 и СВАР находятся в замкнутом положении; дифференциальный ток устанавливается путем замыкания переключателя S_2 . Должно произойти расцепление СВАР.

Непосредственно после расцепления переключатель S_2 повторно размыкают; СВАР не должен повторно автоматически включаться в течение времени, вдвое превышающего время повторного включения, или время задержки повторного включения, заявленного изготовителем, или 60 с, в зависимости от того, что больше.

R.8.5 Проверка механической прочности

R.8.5.1 Наружное устройство автоматического повторного включения в сочетании с СВАР, прошедшим испытание согласно приложению В, или СВАР, после испытаний по приложению В

Испытательная цепь должна соответствовать схеме на рисунке R.1.

Испытание проводят на одном произвольно выбранном полюсе, при этом СВАР устанавливают на минимальные значения $I_{\Delta n}$ и время задержки в зависимости от ситуации.

Испытательную цепь калибруют при $2I_{\Delta n}$, а переключатель S_1 и СВАР находятся в замкнутом положении; дифференциальный ток устанавливают путем замыкания переключателя S_2 .

Должно произойти расцепление и автоматическое повторное включение СВАР.

Испытание повторяют в количестве не менее трети от числа операций с током, приведенных в таблице 8. Должно происходить регулярное расцепление или повторное включение каждый раз при соответствующих условиях.

Примечание — В зависимости от времени сброса и соответствующего максимального количества последовательных операций повторного включения может потребоваться вручную сбросить СВАР или отключить функцию блокировки.

R.8.5.2 СВАР, не испытанные согласно приложению В

Испытание СВАР по R.8.5.1 можно проводить отдельно или во время испытания работоспособности по В.8.1.1.1 с заменой выполненных операций подачей дифференциального тока.

R.8.6 Проверка функции отсечки

R.8.6.1 Общие сведения

Данная проверка применима только к СВАР, пригодных для отсечки.

Испытания по R.8.6.2 и R.8.6.3 проводят во всех положениях селекторного переключателя и в заблокированном состоянии.

R.8.6.2 Ток утечки между разомкнутыми контактами

Применяют следующие требования:

- а) После испытаний по 8.3.3.3 (цикл испытаний I, испытание диэлектрических свойств) ток утечки, измеренный на каждом полюсе с разомкнутым контактом, при напряжении испытания $1,1 U_e$ не должен превышать 0,5 мА.
- б) После испытаний по 8.3.3.6 (цикл испытаний I, испытание диэлектрических свойств) ток утечки, измеренный на каждом полюсе с разомкнутым контактом, при напряжении испытания $1,1 U_e$ не должен превышать 2 мА.
- с) После испытаний по 8.3.4.4 (цикл испытаний II, испытание диэлектрических свойств) ток утечки, измеренный на каждом полюсе с разомкнутым контактом, при напряжении испытания $1,1 U_e$ не должен превышать 2 мА.
- д) Если применимо, после испытаний по 8.3.5.4 (цикл испытаний III, испытание диэлектрических свойств) ток утечки, измеренный на каждом полюсе с разомкнутым контактом, при напряжении испытания $1,1 U_e$ не должен превышать 6 мА.

R.8.6.3 Импульсное напряжение между разомкнутыми контактами

Во время испытания по 8.3.3.3 (цикл испытаний I, испытание диэлектрических свойств) испытательное напряжение подают между соединенными вместе клеммами фазы и клеммами нагрузки CBAR с контактами в разомкнутом положении, а его значение должно соответствовать указанному в таблице 14 IEC 60947-1:2007.

Во время испытания не должно возникать случайных пробивных разрядов.

R.8.7 Проверка наибольшей дифференциальной коммутационной способности

Применяют В.8.10 со следующими дополнительными требованиями.

Испытания должны быть проведены в режиме автоматического повторного включения, если применим, при этом напряжение фазы (например, напряжение питания цепи управления) подключено к CBAR.

После испытания должны быть удовлетворены следующие дополнительные требования:

- CBAR должен пройти испытание по В.8.10.4.2 независимо от срабатывания защитного устройства (плавкий предохранитель и т. п.);
- в случае срабатывания защитного устройства (плавкий предохранитель и т. п.) такое срабатывание должно быть отражено соответствующими средствами индикации при их наличии. Если средства индикации отсутствуют, должна быть исключена возможность повторного включения CBAR (даже вручную) после срабатывания защитного устройства.

R.8.8 Проверка функции автоматического повторного включения после цикла испытаний по В.8

После каждой проверки В.8.1.1.2 (проверка способности выдерживать токи короткого замыкания) должна быть выполнена проверка правильности функционирования автоматического повторного включения в соответствии с R.8.4.2 или R.8.4.3 в зависимости от ситуации.

После каждого цикла испытаний с В I по В IV согласно приложению В должна быть выполнена проверка правильности функционирования автоматического повторного включения в соответствии с R.8.4.2 или R.8.4.3 в зависимости от ситуации.

R.8.9 Элементы испытания для устройств автоматического повторного включения автоматического типа

Следующие циклы испытаний должны быть проведены для CBAR, классифицируемых по R.3.1.2 согласно рисунку R.1.

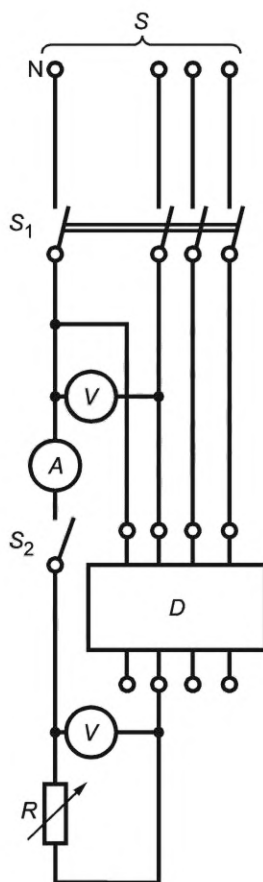
Эти испытания применимы к устройствам автоматического повторного включения, встроенным в CBR, и не заменяют испытаний согласно разделу В.8, проводимых для CBR.

Т а б л и ц а R.1 — Циклы испытаний для внешних устройств автоматического повторного включения

Цикл (образец)	Испытание	Подпункт
1	Проверка отсутствия повторного включения после расцепления в условиях перегрузки по току	R.8.2
	Проверка отсутствия повторного включения после намеренного размыкания	R.8.3
	Проверка функции автоматического повторного включения после расцепления при замыкании на землю	R.8.4
	Проверка механической прочности	R.8.5
	Проверка функции отсечки	R.8.6
2	Проверка наибольшей дифференциальной коммутационной способности	R.8.7
3	Номинальная максимальная наибольшая отключающая способность при коротком замыкании	8.3.5
	Проверка функции автоматического повторного включения после цикла испытаний по В.8	R.8.8

Окончание таблицы R.1

Цикл (образец)	Испытание	Подпункт
4	Проверка воздействия условий окружающей среды	В.8.11
	Проверка функции автоматического повторного включения после цикла испытаний по В.8	Р.8.8
5	Проверка стойкости к нежелательному расцеплению в связи с бросками тока замыкания на землю, вызванными импульсными напряжениями	В.8.6
	Проверка электромагнитной совместимости	В.8.12
	Проверка функции автоматического повторного включения после цикла испытаний по В.8	Р.8.8



S — источник питания; N — точка подключения провода нейтрали; S_1 — четырехполюсный выключатель; S_2 — однополюсный выключатель; V — вольтметр; A — амперметр; R — переменный резистор; D — испытуемый АВОВ

Рисунок R.1 — Испытательная схема для проверки функций автоматического повторного включения

Приложение ДА
(справочное)

**Сведения о соответствии ссылочных международных стандартов
межгосударственным стандартам**

Таблица ДА.1

Обозначение ссылочного международного стандарта	Степень соответствия	Обозначение и наименование соответствующего межгосударственного стандарта
IEC 60068-2-14	NEQ	ГОСТ 28209—89 (МЭК 68-2-14—84) «Основные методы испытаний на воздействие внешних факторов. Часть 2. Испытания. Испытание N: Смена температуры»
IEC 60068-2-30	NEQ	ГОСТ 28216—89 (МЭК 68-2-30—87) «Основные методы испытаний на воздействие внешних факторов. Часть 2. Испытания. Испытание Db и руководство: влажное тепло, циклическое (12+12-часовой цикл)»
IEC 60269-1:2006	—	*, 1)
IEC 60364 (all parts)	MOD	ГОСТ 30331.1—2013 (IEC 60364-1:2005) «Электроустановки низковольтные. Часть 1. Основные положения, оценка общих характеристик, термины и определения»
IEC 60664-1:2007	—	*, 2)
IEC 60947-1:2007	—	*, 3)
IEC 60947-4-1	IDT	ГОСТ IEC 60947-4-1—2021 «Аппаратура распределения и управления низковольтная. Часть 4-1. Контактторы и пускатели. Электромеханические контактторы и пускатели»
IEC 61000-3-2	IDT	ГОСТ IEC 61000-3-2—2017 «Электромагнитная совместимость (ЭМС). Часть 3-2. Нормы. Нормы эмиссии гармонических составляющих тока (оборудование с входным током не более 16 А в одной фазе)»
IEC 61000-3-3	IDT	ГОСТ IEC 61000-3-3—2015 «Электромагнитная совместимость (ЭМС). Часть 3-3. Нормы. Ограничение изменений напряжения, колебаний напряжения и фликера в общественных низковольтных системах электроснабжения для оборудования с номинальным током не более 16 А (в одной фазе), подключаемого к сети электропитания без особых условий»
IEC 61000-4-2	MOD	ГОСТ 30804.4.2—2013 (IEC 61000-4-2:2008) «Совместимость технических средств электромагнитная. Устойчивость к электростатическим разрядам. Требования и методы испытаний»
IEC 61000-4-3:2006	MOD	ГОСТ 30804.4.3—2013 (IEC 61000-4-3:2006) «Совместимость технических средств электромагнитная. Устойчивость к радиочастотному электромагнитному полю. Требования и методы испытаний»
IEC 61000-4-4:2012	IDT	ГОСТ IEC 61000-4-4—2016 «Электромагнитная совместимость (ЭМС). Часть 4-4. Методы испытаний и измерений. Испытание на устойчивость к электрическим быстрым переходным процессам (пачкам)»

1) Действует ГОСТ IEC 60269-1—2016 «Предохранители плавкие низковольтные. Часть 1. Общие требования», идентичный IEC 60269-1:2014.

2) В Российской Федерации действует ГОСТ Р МЭК 60664.1—2012 «Координация изоляции для оборудования в низковольтных системах. Часть 1. Принципы, требования и испытания».

3) Действует ГОСТ IEC 60947-1—2017 «Аппаратура распределения и управления низковольтная. Часть 1. Общие правила», идентичный 60947-1:2014.

Окончание таблицы ДА.1

Обозначение ссылочного международного стандарта	Степень соответствия	Обозначение и наименование соответствующего межгосударственного стандарта
IEC 61000-4-5:2014	IDT	ГОСТ IEC 61000-4-5—2017 «Электромагнитная совместимость (ЭМС). Часть 4-5. Методы испытаний и измерений. Испытание на устойчивость к выбросу напряжения»
IEC 61000-4-6:2013	—	*, 1)
IEC 61000-4-11	MOD	ГОСТ 30804.4.11—2013 (IEC 61000-4-11:2004)/[ГОСТ Р 51317.4.11—2007 (МЭК 61000-4-11:2004)] «Совместимость технических средств электромагнитная. Устойчивость к провалам, кратковременным прерываниям и изменениям напряжения электропитания. Требования и методы испытаний»
IEC 61140	IDT	ГОСТ IEC 61140—2012 ²⁾ «Защита от поражения электрическим током. Общие положения безопасности установок и оборудования»
IEC 62475:2010	—	*
CISPR 11	NEQ	ГОСТ CISPR 15—2014 «Нормы и методы измерения характеристик радиопомех от электрического осветительного и аналогичного оборудования»
CISPR 22	MOD	ГОСТ 30805.22—2013 (CISPR 22:2006) «Совместимость технических средств электромагнитная. Оборудование информационных технологий. Радиопомехи промышленные. Нормы и методы измерений»
<p>* Соответствующий межгосударственный стандарт отсутствует. До его принятия рекомендуется использовать перевод на русский язык данного международного стандарта.</p> <p>Примечание — В настоящей таблице использованы следующие условные обозначения степени соответствия стандартов:</p> <ul style="list-style-type: none"> - IDT — идентичные стандарты; - MOD — модифицированные стандарты; - NEQ — неэквивалентные стандарты. 		

1) В Российской Федерации действует ГОСТ Р 51317.4.6—99 (МЭК 61000-4-6—96) «Совместимость технических средств электромагнитная. Устойчивость к кондуктивным помехам, наведенным радиочастотными электромагнитными полями. Требования и методы испытаний», модифицированный по отношению к IEC 61000-4-6:1996.

2) В Российской Федерации действует ГОСТ Р 58698—2019 (МЭК 61140:2016) «Защита от поражения электрическим током. Общие положения для электроустановок и электрооборудования».

Библиография

IEC 60050-441:1984, IEC 60050-441:1984/AMD1:2000	International Electrotechnical Vocabulary (IEV) — Part 441: Switchgear, controlgear and fuses (Международный электротехнический словарь. Часть 441. Коммутационная аппаратура, аппаратура управления и предохранители)
IEC 60050-442:1998, IEC 60050-442:1998/AMD1:2015	International Electrotechnical Vocabulary (IEV) — Part 442: Electrical accessories (Международный электротехнический словарь. Часть 442. Электрические аксессуары. Электрическая арматура)
IEC 60051 (all parts)	Direct acting indicating analogue electrical measuring instruments and their accessories (Приборы электроизмерительные аналоговые показывающие прямого действия и части к ним)
IEC 60112	Method for the determination of the proof and the comparative tracking indices of solid insulating materials (Материалы электроизоляционные твердые. Методы определения нормативного и сравнительного индексов трекинговостойкости)
IEC 60364-7-712	Electrical installations of buildings — Requirements for special installations or locations — Solar photovoltaic (PV) power supply systems [Установки электрические зданий. Часть 7-712. Требования к специальным установкам или расположению. Системы питания с использованием фотоэлектрических (PV) солнечных батарей]
IEC 60410	Sampling plans and procedures for inspection by attributes ¹⁾ (Правила и планы выборочного контроля по качественным признакам)
IEC 60417-DB ²⁾	Graphical symbols for use on equipment (Обозначения графические для аппаратуры)
IEC 60617-DB ³⁾	Graphical symbols for diagrams (Обозначения условные графические для схем)
IEC/TR 60664-2-1:2011	Insulation coordination for equipment within low voltage systems — Part 2-1: Application guide — Explanation of the application of the IEC 60664 series, dimensioning examples and dielectric testing. General requirements for residual current operated protective devices (Координация изоляции для оборудования в низковольтных системах. Часть 2-1. Руководство по применению серии стандартов IEC 60664, примеры определения размеров и диэлектрические испытания)
IEC/TR 60755:2008	General requirements for residual current operated protective devices [Устройства защитные, управляемые дифференциальным (остаточным) током. Общие требования безопасности]
IEC 60898 (all parts)	Circuit-breakers for overcurrent protection for household and similar installations (Арматура электрическая. Выключатели автоматические для защиты от сверхтоков электроустановок бытового и аналогичного назначения)
IEC 60934	Circuit-breakers for equipment (CBE) [Выключатели автоматические для оборудования (CBE)]
IEC 60947-3	Low-voltage switchgear and controlgear — Part 3: Switches, disconnectors, switch-disconnectors and fuse-combination units (Аппаратура распределения и управления низковольтная. Часть 3. Выключатели, разъединители, выключатели-разъединители и блоки предохранителей)
IEC 60947-5-1	Low-voltage switchgear and controlgear — Part 5-1: Control circuit devices and switching elements — Electromechanical control circuit devices (Аппаратура распределения и управления низковольтная. Часть 5-1. Аппараты и коммутационные элементы цепей управления. Электромеханические аппараты для цепей управления)

1) Публикация была отозвана.

2) Относится к интернет-базе данных МЭК.

3) Относится к интернет-базе данных МЭК.

ГОСТ IEC 60947-2—2021

IEC 61000-4-13	Electromagnetic compatibility (EMC) — Part 4-13: Testing and measurement techniques — Harmonics and interharmonics including mains signalling at a.c. power port, low frequency immunity tests (Электромагнитная совместимость. Часть 4-13. Методики испытаний и измерений. Испытания низкочастотной помехозащитности от воздействия гармоник и промежуточных гармоник, включая сетевые сигналы, передаваемые в сеть переменного тока)
IEC 61008-1:2010, IEC 61008-1:2010/AMD1:2012, IEC 61008-1:2010/AMD2:2013	Residual current operated circuit-breakers without integral overcurrent protection for household and similar uses (RCCBs) — Part 1: General rules (Выключатели автоматические, управляемые дифференциальным током, бытового и аналогичного назначения со встроенной защитой от сверхтоков. Часть 1. Общие требования и методы испытаний)
IEC 61009-1:2010, IEC 61009-1:2010/AMD1:2012, IEC 61009-1:2010/AMD2:2013	Residual current operated circuit-breakers with integral overcurrent protection for household and similar uses (RCBOs) — Part 1: General rules (Выключатели автоматические, работающие на остаточном токе, со встроенной максимальной токовой защитой бытовые и аналогичного назначения. Часть 1. Общие правила)
IEC 61131-1:2003	Programmable controllers — Part 1: General information (Контроллеры программируемые. Часть 1. Общие сведения)
IEC 61439 (all parts)	Low-voltage switchgear and controlgear assemblies (Аппаратура коммутационная и механизмы управления низковольтные комплектные)
EN 50557	Requirements for automatic reclosing devices (ARDs) for circuit-breakers RCBOsRCCBs for household and similar uses [Требования к устройствам автоматического повторного включения (УАПВ) для автоматических выключателей; автоматических выключателей, управляемых дифференциальным током, со встроенной защитой от сверхтоков (АВДТ); автоматических выключателей, управляемых дифференциальным током, без встроенной защиты от сверхтоков (ВДТ) бытового и аналогичного назначения]

УДК 621.316.57(083.74)(476):006.354

МКС 29.130.20

IDT

Ключевые слова: аппаратура распределения и управления, аппаратура низковольтная, автоматические выключатели

Редактор *Л.С. Зимилова*
Технический редактор *В.Н. Прусакова*
Корректор *М.В. Бучная*
Компьютерная верстка *Л.А. Круговой*

Сдано в набор 21.10.2021. Подписано в печать 26.11.2021. Формат 60×84%. Гарнитура Ариал.
Усл. печ. л. 21,85. Уч.-изд. л. 19,78.

Подготовлено на основе электронной версии, предоставленной разработчиком стандарта

Создано в единичном исполнении в ФГБУ «РСТ»
для комплектования Федерального информационного фонда стандартов,
117418 Москва, Нахимовский пр-т, д. 31, к. 2.
www.gostinfo.ru info@gostinfo.ru