
МЕЖГОСУДАРСТВЕННЫЙ СОВЕТ ПО СТАНДАРТИЗАЦИИ, МЕТРОЛОГИИ И СЕРТИФИКАЦИИ
(МГС)
INTERSTATE COUNCIL FOR STANDARDIZATION, METROLOGY AND CERTIFICATION
(ISC)

МЕЖГОСУДАРСТВЕННЫЙ
СТАНДАРТ

ГОСТ
34750—
2021

РЕЗИНА И ТЕРМОЭЛАСТОПЛАСТЫ
**Определение упругопрочностных свойств
при растяжении**

Издание официальное

Москва
Российский институт стандартизации
2021

Предисловие

Цели, основные принципы и общие правила проведения работ по межгосударственной стандартизации установлены ГОСТ 1.0 «Межгосударственная система стандартизации. Основные положения» и ГОСТ 1.2 «Межгосударственная система стандартизации. Стандарты межгосударственные, правила и рекомендации по межгосударственной стандартизации. Правила разработки, принятия, обновления и отмены»

Сведения о стандарте

1 РАЗРАБОТАН Федеральным государственным бюджетным учреждением «Российский институт стандартизации» (ФГБУ «РСТ»), Межгосударственным техническим комитетом по стандартизации МТК 542 «Продукция нефтехимического комплекса»

2 ВНЕСЕН Федеральным агентством по техническому регулированию и метрологии

3 ПРИНЯТ Межгосударственным советом по стандартизации, метрологии и сертификации (протокол от 14 июля 2021 г. № 59)

За принятие проголосовали:

Краткое наименование страны по МК (ИСО 3166) 004—97	Код страны по МК (ИСО 3166) 004—97	Сокращенное наименование национального органа по стандартизации
Армения	AM	ЗАО «Национальный орган по стандартизации и метрологии» Республики Армения
Беларусь	BY	Госстандарт Республики Беларусь
Киргизия	KG	Кыргызстандарт
Россия	RU	Росстандарт
Узбекистан	UZ	Узстандарт

4 Приказом Федерального агентства по техническому регулированию и метрологии от 3 ноября 2021 г. № 1408-ст межгосударственный стандарт ГОСТ 34750—2021 введен в действие в качестве национального стандарта Российской Федерации с 1 июля 2022 г.

5 В настоящем стандарте учтены основные нормативные положения стандарта ASTM D412—16 «Стандартные методы испытания резин и термопластичных эластомеров. Растяжение» («Standard test methods for vulcanized rubber and thermoplastic elastomers — Tension», NEQ)

6 ВВЕДЕН ВПЕРВЫЕ

Информация о введении в действие (прекращении действия) настоящего стандарта и изменений к нему на территории указанных выше государств публикуется в указателях национальных стандартов, издаваемых в этих государствах, а также в сети Интернет на сайтах соответствующих национальных органов по стандартизации.

В случае пересмотра, изменения или отмены настоящего стандарта соответствующая информация будет опубликована на официальном интернет-сайте Межгосударственного совета по стандартизации, метрологии и сертификации в каталоге «Межгосударственные стандарты»

© Оформление. ФГБУ «РСТ», 2021



В Российской Федерации настоящий стандарт не может быть полностью или частично воспроизведен, тиражирован и распространен в качестве официального издания без разрешения Федерального агентства по техническому регулированию и метрологии

Содержание

1 Область применения	1
2 Нормативные ссылки	1
3 Термины и определения	2
4 Сущность метода	2
5 Назначение и применение	2
6 Аппаратура	3
7 Выбор испытываемых образцов	4
8 Калибровка испытательной машины	4
9 Температура проведения испытаний	6
10 Метод А. Образцы в форме двусторонней лопатки или полоски	6
11 Метод Б. Образцы в форме кольца	12
12 Протокол испытаний	18
13 Прецизионность и смещение	18
Библиография	23

РЕЗИНА И ТЕРМОЭЛАСТОПЛАСТЫ**Определение упругопрочностных свойств при растяжении**

Rubber and thermoplastic elastomers. Determination of tensile stress-strain properties

Дата введения — 2022—07—01

1 Область применения

1.1 Настоящий стандарт устанавливает методы (А и Б) определения упругопрочностных свойств резин и термоэластопластов при растяжении:

метод А — испытание образцов в форме двусторонних лопаток и полосок;

метод Б — испытание образцов в форме вырубленных колец.

Примечание — Результаты испытаний по методам А и Б несопоставимы.

Стандарт не распространяется на эбонит и подобные ему жесткие малорастяжимые материалы.

1.2 В настоящем стандарте значения, указанные в единицах системы СИ или другой системы измерения, рассматривают по отдельности как нормативные. Значения, указанные в каждой системе измерений, могут быть неточными эквивалентами, поэтому каждую систему следует использовать независимо, без объединения значений.

1.3 В настоящем стандарте не предусмотрено рассмотрение всех вопросов обеспечения безопасности, связанных с его применением. Пользователь настоящего стандарта несет ответственность за установление соответствующих правил безопасности и охраны здоровья, а также определяет целесообразность применения законодательных ограничений перед его использованием.

2 Нормативные ссылки

В настоящем стандарте использованы нормативные ссылки на следующие межгосударственные стандарты:

ГОСТ 11358 Толщиномеры и стенкоммеры индикаторные с ценой деления 0,01 и 0,1 мм. Технические условия

ГОСТ ISO 37 Резина или термопластик. Определение упругопрочностных свойств при растяжении

ГОСТ ISO 23529 Резина. Общие методы приготовления и кондиционирования образцов для определения физических свойств

Примечание — При пользовании настоящим стандартом целесообразно проверить действие ссылочных стандартов и классификаторов на официальном интернет-сайте Межгосударственного совета по стандартизации, метрологии и сертификации (www.easc.by) или по указателям национальных стандартов, издаваемых в государствах, указанных в предисловии, или на официальных сайтах соответствующих национальных органов по стандартизации. Если на документ дана недатированная ссылка, то следует использовать документ, действующий на текущий момент, с учетом всех внесенных в него изменений. Если заменен ссылочный документ, на который дана датированная ссылка, то следует использовать указанную версию этого документа. Если после принятия настоящего стандарта в ссылочный документ, на который дана датированная ссылка, внесено изменение, затрагивающее положение, на которое дана ссылка, то это положение принимается без учета данного изменения. Если документ отменен без замены, то положение, в котором дана ссылка на него, применяется в части, не затрагивающей эту ссылку.

3 Термины и определения

В настоящем стандарте применены следующие термины с соответствующими определениями:

3.1 **остаточное удлинение** (tensile set): Удлинение, сохранившееся после растяжения образца с последующим его восстановлением в процессе «отдыха» в определенных условиях, выраженное в процентах от первоначальной длины.

3.2 **остаточное удлинение при разрыве** (tensile set-after-break): Остаточное удлинение, измеренное совмещением в точке разрыва двух частей разорванного образца в форме двусторонней лопатки.

3.3 **прочность при растяжении** (tensile strength): Максимальное растягивающее напряжение, прилагаемое к растягиваемому образцу для его разрыва.

3.4 **растягивающее напряжение** (tensile stress): Напряжение, прилагаемое к образцу для его растяжения.

3.5 **растягивающее напряжение при заданном удлинении** (tensile stress at-given-elongation): Напряжение, необходимое для растяжения образца постоянного поперечного сечения до заданного удлинения.

3.6 **термопластичные эластомеры** (thermoplastic elastomers): Многообразное семейство резиноподобных материалов, которые в отличие от традиционных вулканизированных резин допускаются перерабатывать и повторно использовать как термопластичные материалы.

3.7 **удлинение при разрыве** (ultimate elongation): Удлинение, при котором происходит разрыв образца под воздействием непрерывного растягивающего напряжения.

3.8 **предел текучести** (yield point): Точка на кривой «напряжение — деформация» перед точкой разрыва, в которой скорость изменения напряжения относительно деформации переходит через ноль и может стать отрицательной.

3.9 **деформация при пределе текучести** (yield strain): Уровень деформации в точке, соответствующей пределу текучести.

3.10 **напряжение при пределе текучести** (yield stress): Уровень напряжения в точке, соответствующей пределу текучести.

4 Сущность метода

4.1 Определение упругопрочностных свойств при растяжении начинают с отбора проб материала, оно включает в себя приготовление образцов и их испытание. Образцы имеют форму двусторонних лопаток, или колец, или полосок с постоянной площадью поперечного сечения.

4.2 Измерения растягивающего напряжения, растягивающего напряжения при заданном удлинении, прочности при растяжении, предела текучести и удлинения при разрыве проводят на образцах, не подвергавшихся предварительному напряжению. Растягивающее напряжение, предел текучести и прочность при растяжении основаны на исходной площади поперечного сечения испытываемых образцов постоянного поперечного сечения.

4.3 Измеряют остаточное удлинение образца, не подвергавшегося предварительному напряжению, после его растяжения с последующим восстановлением в процессе «отдыха» в соответствии с методом испытания. В настоящем стандарте также описано измерение остаточного удлинения после разрыва.

5 Назначение и применение

5.1 Материалы и изделия должны выдерживать растягивающие усилия, определяемые настоящими методами испытаний, в соответствии с областью их применения. Методы испытаний по настоящему стандарту позволяют определять упругопрочностные свойства при растяжении. Однако сами по себе упругопрочностные свойства при растяжении не всегда имеют прямое отношение к рабочим характеристикам готового изделия из-за широкого диапазона потенциальных требований к ним при практическом применении.

5.2 Упругопрочностные свойства при растяжении зависят от материала и условий проведения испытаний (степени растяжения, температуры, влажности, формы образца, условий кондиционирования перед проведением испытаний и т. д.). В связи с этим материалы следует сравнивать только при испытании в одних и тех же условиях.

5.3 Температура и скорость растяжения могут оказывать существенное влияние на упругопрочностные свойства при растяжении, поэтому эти параметры необходимо контролировать. Это влияние по-разному сказывается на материалах разных типов.

5.4 Остаточная деформация при растяжении представляет собой частично необратимую деформацию и частично обратимую деформацию, сохраняющуюся после растяжения и последующего восстановления образца. Для получения сопоставимых результатов испытаний необходимо контролировать продолжительность и другие условия растяжения и восстановления образца.

6 Аппаратура

6.1 Испытательная машина

Испытательная машина (далее — машина) с механическим приводом от двигателя должна обеспечивать постоянную скорость перемещения зажима (500 ± 50) мм/мин [(20 ± 2) дюйма/мин] на расстояние не менее 750 мм (30 дюймов) (см. примечание). Машина должна быть оснащена соответствующим динамометром и системой индикации и/или регистрации приложенного усилия с погрешностью ± 2 %. Если невозможно изменить диапазон измерения усилия машины (как в случае маятниковых динамометров), то усилие, прилагаемое к образцу при разрыве, измеряют с точностью ± 2 % от предельного значения шкалы; точность минимального измеренного усилия растяжения должна находиться в пределах 10 %. При использовании динамометра компенсационного типа для прямого измерения растягивающего напряжения машина должна быть снабжена устройством для настройки под определенную площадь поперечного сечения образца. Отклик регистрирующего устройства должен быть достаточно быстрым, чтобы обеспечить измерение прикладываемого усилия с установленной точностью во время растяжения образца до разрыва.

Если машина не снабжена самописцем, необходимо специальное устройство, регистрирующее после разрыва максимальное приложенное усилие растяжения образца. Машина должна измерять удлинение испытываемого образца с минимальным шагом 10 %.

Примечание — Допускается использовать машину, обеспечивающую скорость растяжения (1000 ± 100) мм/мин [(40 ± 4) дюйма/мин] и указывать информацию в протоколе испытания. При разногласиях проводят испытание при скорости растяжения (500 ± 50) мм/мин [(20 ± 2) дюйма/мин].

Допускается использовать разрывную машину в соответствии с требованиями ГОСТ ISO 37.

6.2 Термокамера для проведения испытаний при высоких и низких температурах

Термокамера (далее — камера) должна соответствовать следующим требованиям.

6.2.1 В камере в зоне размещения зажимов или шпинделей должен циркулировать воздух со скоростью 1—2 м/с (3,3—6,6 футов/с), температура в зоне образцов не должна отличаться от установленной более чем на 2 °C (3,6 °F).

6.2.2 Для измерения фактической температуры рядом с зажимами или шпинделями помещают калиброванный термодатчик.

Погрешность измерения температуры в камере — согласно ГОСТ ISO 37.

6.2.3 Газообразные продукты, выделяющиеся из образцов в камере при высокой температуре, следует удалять в вытяжную систему или в атмосферу.

6.2.4 Должны быть приспособления для подвешивания образцов в вертикальном положении рядом с зажимами или шпинделями для кондиционирования образцов перед испытанием. Образцы не должны касаться друг друга или стенок камеры, за исключением кратковременного контакта, обусловленного циркуляцией воздуха.

6.2.5 Целесообразно использовать зажимы быстрого действия, удобные для работы при высоких и низких температурах, позволяющие закреплять образцы в форме двусторонних лопаток или полосок в зажимах в кратчайшее время для сведения к минимуму колебания температуры в камере.

6.2.6 Динамометр должен быть приспособлен для применения при разных температурах испытания или следует обеспечить его теплоизоляцию от камеры.

6.2.7 В камере должно быть приспособление для измерения удлинения образцов. Если для измерения растяжения между двумя контрольными метками на образце используют шкалу, ее следует располагать вблизи хода зажима и параллельно ему. Шкала должна быть видимой с наружной стороны камеры.

6.3 Толщиномер

Используют цифровой или индикаторный толщиномер. Особенности толщиномера для кольцевых образцов приведены в 11.1.10.

Допускается использовать толщиномер по ГОСТ 11358 или толщиномер, требования к которому установлены в ГОСТ ISO 37.

6.4 Устройство для определения остаточного удлинения

Применяют испытательную машину по 6.1 или устройство, аналогичное приведенному на рисунке 1. Время в интервалах, равных 1 мин, измеряют секундомером или другим подходящим устройством диапазоном измерения не менее 30 мин. Для измерения остаточного удлинения с точностью до 1 % используют шкалу или другое приспособление.

7 Выбор испытываемых образцов

7.1 При выборе типа образцов учитывают следующее.

7.1.1 В связи с тем, что анизотропия или структурная ориентация материала, обусловленная течением, происходящим во время его переработки и подготовки, может оказывать влияние на упругопрочностные свойства, образцы в форме двусторонней лопатки или полоски вырубает таким образом, чтобы продольное направление образца было параллельно структурной ориентации, если она известна. При использовании образцов в форме кольца обычно получают среднее значение свойств в направлении структурной ориентации и перпендикулярно к ней.

7.1.2 Если другие указания отсутствуют, образцы из термопластичного материала следует вырубать из пластин или дисков толщиной $(3,0 \pm 0,3)$ мм, полученных литьем под давлением. При использовании образцов другой толщины можно получить несопоставимые результаты испытаний. Образцы испытывают как в параллельном, так и в перпендикулярном направлениях заполнения формы. Размеры пластин или дисков должны быть достаточными для вырубаемого необходимого числа образцов.

7.1.3 Образцы в форме кольца позволяют измерять удлинение по смещению шпинделя, однако удлинение не равномерно по радиальной ширине кольца. Для уменьшения этого эффекта ширина кольца должна быть небольшой по сравнению с диаметром.

7.1.4 Образцы в форме полосок имеют тенденцию рваться в зажимах при обычных испытаниях на разрыв, поэтому их следует применять только в тех случаях, когда невозможно приготовить образец другой формы. Образцы указанной формы можно успешно использовать для определения упругопрочностных свойств материала без его разрыва или для определения модуля упругости.

7.1.5 Размер образца зависит от особенностей и количества испытываемого материала, а также от испытательного оборудования. Для повышения прецизионности измерения удлинения резин, имеющих небольшое значение удлинения при разрыве, целесообразно использовать более длинные образцы.

Форму и тип образца, а также способ изготовления указывают в документации на продукцию.

8 Калибровка испытательной машины

8.1 Калибровку испытательной машины проводят в соответствии с инструкцией изготовителя. При использовании тензометра проводят калибровку машины при одном или нескольких значениях усилия в соответствии с инструкцией изготовителя. Разрывную машину, оснащенную маятниковым динамометром, калибруют по 8.1.1—8.1.7.

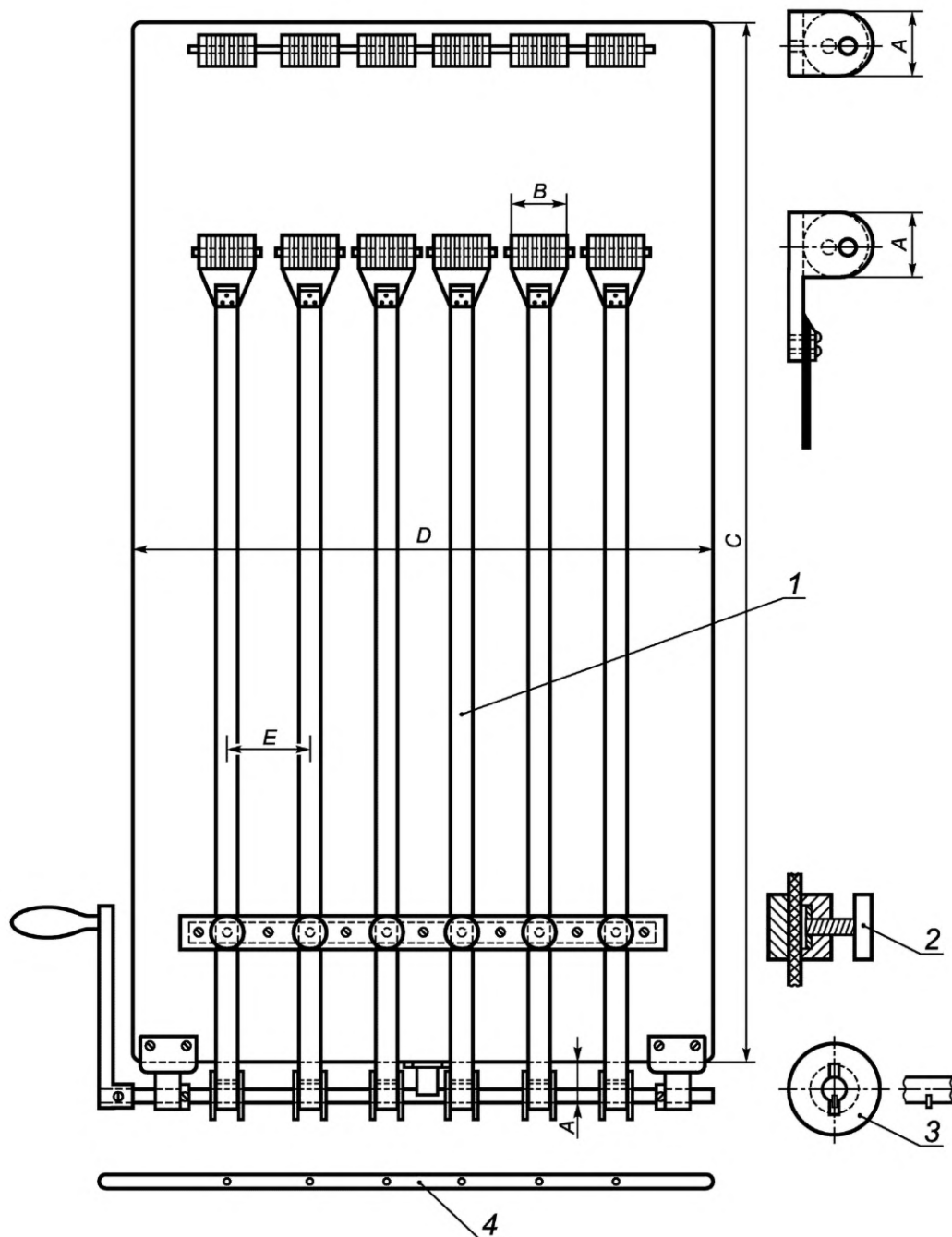
8.1.1 Закрепляют один конец образца в форме двусторонней лопатки в верхнем зажиме испытательной машины.

8.1.2 Удаляют нижний зажим из испытательной машины и присоединяют его с использованием зажимного механизма к образцу в форме двусторонней лопатки, закрепленному в верхнем зажиме.

8.1.3 Прикрепляют крючок к нижнему концу механизма нижнего зажима.

8.1.4 Подвешивают груз известной массы к крючку нижнего зажима образца таким образом, чтобы он временно оставался на нижней раме машины или на держателе зажима (см. примечание к 8.1.7).

8.1.5 Включают мотор или механизм, приводящий верхний зажим в движение, как при обычном испытании, и выжидают до тех пор, пока калибровочный груз не окажется свободно висящим на образце, закрепленном в верхнем зажиме.



Примечание — Размеры: $A = 25$ мм (1,0 дюйм); $B = 45$ мм (1,8 дюйма); $C = 800$ мм (32,0 дюйма); $D = 450$ мм (18,0 дюймов); $E = 60,0$ мм (2,4 дюйма).

1 — лента; 2 — зажим; 3 — катушка, свободно установленная на валу и имеющая паз, в который вставляют штифт для фиксации катушки; 4 — вал со штифтами для фиксации катушек

Рисунок 1 — Устройство для определения остаточного удлинения

8.1.6 Если циферблат или шкала показывают приложенное усилие (или напряжение — для динамометров компенсационного типа) с погрешностью, превышающей установленную, тщательно проверяют машину на наличие неисправности (например, избыточного трения в подшипниках или в других движущихся деталях). Необходимо убедиться в том, что масса нижнего механизма зажима с крючком является частью калибровочной массы.

8.1.7 После устранения неисправностей в машине проводят повторную калибровку машины не менее чем в трех точках, используя грузы известной массы для создания усилий, равных примерно 10 %, 20 % и 50 % общей нагрузки. Если при обычных испытаниях используют фиксатор и защелки, их следует использовать и при калибровке. Трение в головке проверяют с поднятыми защелками.

Примечание — Рекомендуется использовать средства для предотвращения падения подвешенного груза в случае разрыва образца в форме двусторонней лопатки.

8.2 Быструю предварительную калибровку испытательной машины выполняют, используя пружинное калибровочное устройство.

9 Температура проведения испытаний

9.1 Если другие указания отсутствуют, стандартная температура проведения испытаний должна быть $(23 \pm 2) ^\circ\text{C}$ [$(73,4 \pm 3,6) ^\circ\text{F}$]. Кондиционируют образцы не менее 3 ч при температуре $23 ^\circ\text{C}$ ($73,4 ^\circ\text{F}$). Если на материал оказывает влияние влага, относительная влажность должна быть $(50 \pm 5) \%$, при этом образцы перед проведением испытаний кондиционируют не менее 24 ч. При проведении испытаний при другой температуре ее выбирают по ГОСТ ISO 23529.

Допускается кондиционировать образцы перед испытанием по ГОСТ ISO 23529.

9.2 При проведении испытаний при температуре свыше $23 ^\circ\text{C}$ ($73,4 ^\circ\text{F}$) образец предварительно нагревают (10 ± 2) мин для метода А и (6 ± 2) мин — для метода В. Помещают каждый образец в испытательную камеру через такие промежутки времени, чтобы все образцы серии находились в камере перед испытанием в течение одного и того же времени. Продолжительность предварительного нагрева при повышенных температурах необходимо ограничивать для исключения подвулканизации или теплового старения.

9.3 Для испытаний при температуре ниже $23 ^\circ\text{C}$ ($73,4 ^\circ\text{F}$) образец перед испытанием кондиционируют не менее 10 мин.

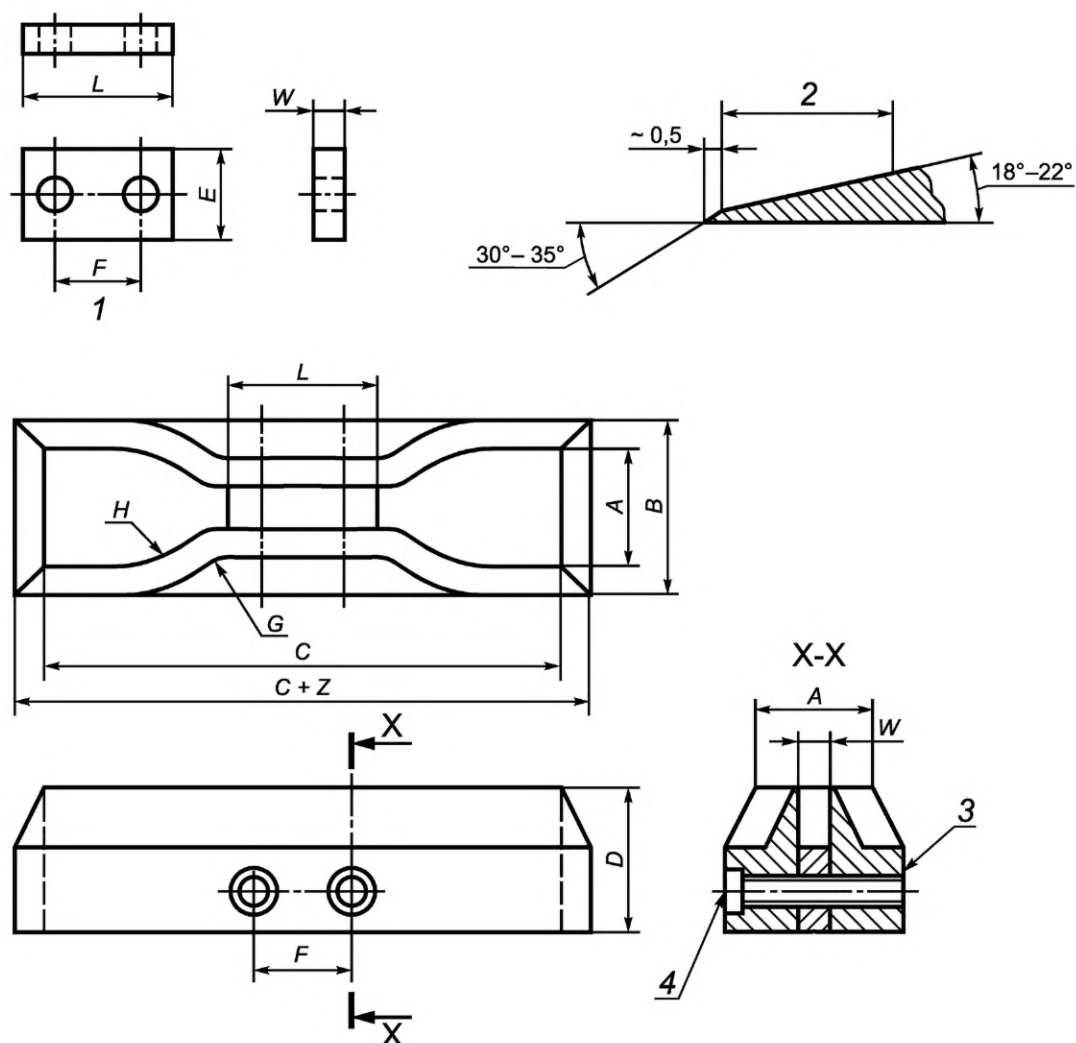
10 Метод А. Образцы в форме двусторонней лопатки или полоски

10.1 Аппаратура

10.1.1 Нож для вырубания образцов

Конфигурация ножа для вырубания образцов в форме двусторонней лопатки должна соответствовать приведенной на рисунке 2, размеры должны соответствовать приведенным в таблицах 1 и 2. Внутренние поверхности узкой части ножа должны быть перпендикулярными к плоскости, образованной режущими краями, и отполированными на глубину не менее 5 мм. Нож должен быть всегда острым и без зазубрин (см. 9.2).

Примечание — Состояние ножа можно определить, изучая точки разрушения любых серий разорванных образцов. Удаляют образцы из зажимов разрывной машины, складывают стопкой соединенные вместе части образцов и обращают внимание на тенденцию разрыва образцов в одном и том же месте. Постоянный разрыв в одном и том же месте свидетельствует о том, что нож затупился, имеет зазубрины или деформировался.



1 — прокладка; 2 — шлифованный участок длиной не менее 6 мм; 3 — место для нарезания резьбы;
4 — два болта с шестигранным шлицем

Рисунок 2 — Стандартный нож для вырубания образцов в форме двусторонней лопатки

Т а б л и ц а 1 — Размеры стандартных ножей для вырубания образцов в форме двусторонней лопатки¹⁾

В миллиметрах

Размер	Допустимое отклонение	Тип ножа					
		A	B	C	D	E	F
A	± 1	25	25	25	16	16	16
B	Не более указанного значения	40	40	40	30	30	30
C	Не менее указанного значения	140	140	115	100	125	125
D	$\pm 6^{2)}$	32	32	32	32	32	32
D—E	± 1	13	13	13	13	13	13
F	± 2	38	38	19	19	38	38
G	± 1	14	14	14	14	14	14
H	± 2	25	25	25	16	16	16

Окончание таблицы 1

Размер	Допустимое отклонение	Тип ножа					
		A	B	C	D	E	F
L	±2	59	59	33	33	59	59
W	+0,05 −0,00	12	6	6	3	3	6
Z	±1	13	13	13	13	13	13

1) Ножи, размеры которых выражены в миллиметрах, не точно совпадают с размерами в дюймах. Ножи, размеры которых выражены в миллиметрах, предназначены для использования с аппаратурой, калиброванной в метрических единицах.

2) Для ножей, используемых в вырубных прессах, предпочтительное допустимое отклонение составляет ± 0,5 мм.

Т а б л и ц а 2 — Размеры стандартных ножей для вырубания образцов в форме двусторонней лопатки¹⁾
В дюймах

Размер	Допустимое отклонение	Тип ножа					
		A	B	C	D	E	F
A	±0,04	1	1	1	0,62	0,62	0,62
B	Не более указанного значения	1,6	1,6	1,6	1,2	1,2	1,2
C	Не менее указанного значения	5,5	5,5	4,5	4	5	5
D	±0,25 ²⁾	1,25	1,25	1,25	1,25	1,25	1,25
D—E	±0,04	0,5	0,5	0,5	0,5	0,5	0,5
F	±0,08	1,5	1,5	0,75	0,75	1,5	1,5
G	±0,04	0,56	0,56	0,56	0,56	0,56	0,56
H	±0,08	1	1	1	0,63	0,63	0,63
L	±0,08	2,32	2,32	1,31	1,31	2,32	2,32
W	+0,002 −0,000	0,500	0,250	0,250	0,125	0,125	0,250
Z	±0,04	0,5	0,5	0,5	0,5	0,5	0,5

1) Ножи, размеры которых выражены в миллиметрах, не точно совпадают с размерами в дюймах.

2) Для ножей, используемых в вырубных прессах, предпочтительное допустимое отклонение составляет ± 0,02 дюйма.

10.1.2 Штамп

На испытуемый образец наносят штампом две метки, называемые установочными метками, которые используют для измерения удлинения или деформации при растяжении. Штамп представляет собой пластину с двумя параллельными выступами. Маркирующие поверхности выступов, параллельные плоскости пластины, должны быть гладко отшлифованы в той же плоскости. Указанные поверхности должны иметь ширину от 0,5 до 0,8 мм (от 0,02 до 0,03 дюйма) и длину не менее 15 мм (0,6 дюйма). Угол между боковыми сторонами выступов и параллельными маркирующими поверхностями должен быть не менее 75°. Расстояние между центрами двух параллельных выступов или маркирующих поверхностей должно быть в пределах 1 % требуемого или установленного расстояния между метками. Частью штампа является рукоятка, прикрепленная к задней или верхней стороне основания штампа.

Примечание — При использовании для измерения удлинения контактного экстензометра метки не наносят.

10.1.3 Красящие средства

Для нанесения краски или порошка на штамп для маркировки образцов следует использовать плоскую гладкую, непружинящую поверхность (твердое дерево, металл или пластик). Краска или порошок должны прилипнуть к образцу, не оказывая на него повреждающего действия, и иметь контрастную по отношению к нему окраску.

Допускается наносить метки другим способом.

10.1.4 Зажимы

Испытательная машина должна иметь два зажима, один из которых соединен с динамометром.

10.1.4.1 Зажимы для проведения испытаний образцов в форме двусторонней лопатки должны автоматически захватывать образец и оказывать равномерное давление на образец по всей поверхности захвата, возрастающее по мере увеличения растяжения для исключения выскальзывания и улучшения условий его разрушения в узкой части. Допускается использовать зажимы пневматического типа с постоянным давлением. Для закрепления образцов в зажимах на одну и ту же глубину и для придания им нужной ориентации в направлении растяжения рекомендуется к концу каждого зажима прикладывать шаблон.

Допускается при проведении испытаний использовать другие зажимы, обеспечивающие надежное закрепление образцов.

10.1.4.2 Для испытания образцов в форме полосок применяют зажимы пневматического типа с постоянным давлением — клиновые зажимы или рычажные зажимы, обеспечивающие передачу приложенного усилия на всю ширину образца, находящегося в зажиме.

10.2 Испытуемые образцы

10.2.1 Образцы в форме двусторонней лопатки

Готовят пять образцов.

10.2.1.1 Образцы вырезают из плоской резиновой пластинки толщиной от 1,3 (0,05) до 3,3 мм (0,13 дюйма); пластинка должна иметь размеры, позволяющие вырезать образец стандартными ножами (см. рисунок 2).

Образцы из термопластичной резины или термоэластопласта вырезают из плоской пластины, полученной литьем под давлением.

Образцы можно получать из готовых изделий путем вырезания и шлифовки. Образец из готового изделия не должен иметь шероховатостей, слоев волокон и т. п.

10.2.1.2 Если другие указания отсутствуют, образцы вырезают из образца, полученного литьем под давлением, используя нож типа С (см. рисунок 2). Для обеспечения гладкой поверхности срезов вырезают образец одним ударом вручную или с использованием машины.

10.2.1.3 Если другие указания отсутствуют, все образцы должны быть вырублены таким образом, чтобы продольная часть образцов была параллельна структурной ориентации. См. 7.1.1 в отношении анизотропии или структурной ориентации материала.

10.2.1.4 Альтернативным способом получения образцов из термопластичной резины или термоэластопласта в форме двусторонней лопатки является их отливка непосредственно в форму ножа, приведенного на рисунке 2.

Допускается использовать образцы толщиной, указанной в ГОСТ ISO 37.

10.2.1.5 Нанесение меток на образцы в форме двусторонней лопатки

На образцы в форме двусторонней лопатки наносят метки штампом для маркировки, используя устройство по 10.1.2, не растягивая образцы. Наносят метки на узкую часть образца на одинаковом расстоянии от ее центра перпендикулярно к продольной оси. Расстояние между метками (см. рисунок 2) для ножей типов С или D должно быть $(25,00 \pm 0,25)$ мм $[(1,00 \pm 0,01)$ дюйма], расстояние между метками для ножей других типов — $(50,00 \pm 0,50)$ мм $[(2,00 \pm 0,02)$ дюйма].

10.2.1.6 Измерение толщины образца в форме двусторонней лопатки

Проводят три измерения толщины образца: одно — в центре и два — по обоим концам узкой части. При вычислении площади поперечного сечения за толщину принимают медиану трех измерений. Образцы с разностью между максимальной и минимальной толщинами, превышающей 0,08 мм (0,003 дюйма), бракуют. За ширину образца принимают расстояние между режущими кромками ножа в его узкой части.

10.2.2 Образцы в форме полосок

Используют образцы в форме полосок, если практически невозможно вырубить образец в форме двусторонней лопатки или кольца, например для узкой полосы, трубки или узкого электроизоляционного материала и др. Образцы должны иметь длину, позволяющую закрепить их в зажимах. Метки на таких образцах наносят в соответствии с 10.2.1.5. Для определения площади поперечного сечения образцов в форме трубки могут потребоваться измерения массы, длины и плотности образца. Площадь поперечного сечения образца A , см², с учетом таких измерений вычисляют по формуле

$$A = \frac{M}{DL}, \quad (1)$$

где M — масса образца, г;
 D — плотность образца, г/см³;
 L — длина образца, см.

Примечание — Площадь поперечного сечения образца A в квадратных дюймах = A (см²) 0,155.

10.3 Проведение испытаний

10.3.1 Определение растягивающего напряжения, прочности при растяжении и предела текучести

Закрепляют образец в форме двусторонней лопатки или полоски в зажимах испытательной машины, располагая образец симметрично для равномерного распределения напряжения по площади поперечного сечения. Это исключает трудности при оценке максимальной прочности материала. Если нет других указаний, скорость перемещения зажима должна быть (500 ± 50) мм/мин [(20 ± 2) дюйма/мин]. Включают машину и регистрируют расстояние между нанесенными метками на уровне глаз наблюдателя. При проведении испытания регистрируют усилие при заданном удлинении, а также в момент разрыва. Измерение усилия при растяжении предпочтительнее проводить, используя экстензометр, самописец и т. п. Во время разрыва измеряют и записывают удлинение с точностью до 10 %. Вычисления приведены в 10.4.

При разрыве образца за пределами узкой части результаты испытаний не учитывают.

Примечание — Если при скорости перемещения зажима (500 ± 50) мм/мин [(20 ± 2) дюйма/мин] материалы имеют предел текучести при удлинении менее 20 %, скорость растяжения следует уменьшить до (50 ± 5) мм/мин [(2,0 ± 0,2) дюйма/мин]. Если по-прежнему пределу текучести соответствует удлинение менее 20 %, следует снизить скорость до $(5,0 \pm 0,5)$ мм/мин [(0,20 ± 0,02) дюйма/мин]. В протоколе испытаний указывают фактическую скорость растяжения.

10.3.2 Определение остаточного удлинения

Помещают образец в зажимы испытательной машины по 6.1 или в устройство, приведенное на рисунке 1, таким образом, чтобы он располагался симметрично для равномерного распределения растяжения по площади поперечного сечения. Зажим по возможности должен перемещаться с одинаковой скоростью. Для достижения необходимого растяжения потребуется 15 с. Удерживают образец при установленном удлинении 10 мин, быстро его освобождают, не позволяя ему отскочить назад, и оставляют «отдыхать» на 10 мин, затем измеряют расстояние между метками на образце с точностью до 1 % от исходного. Время регистрируют секундомером. Вычисления приведены в 10.4.

Допускается время «отдыха» 1 мин.

10.3.3 Определение остаточного удлинения при разрыве

Через 10 мин после разрыва образца в условиях нормального испытания тщательно соединяют две его части в месте разрыва таким образом, чтобы они полностью прикасались друг к другу по всей поверхности разрыва. Измеряют расстояние между метками на образце. Вычисления приведены в 10.4.

10.4 Вычисления

10.4.1 Вычисляют растягивающее напряжение T_{xxx} , МПа (фунт-сила/дюйм²), при заданном xxx удлинении, %, по формуле

$$T_{xxx} = \frac{F_{xxx}}{A}, \quad (2)$$

где F_{xxx} — усилие при заданном удлинении, МН (фунт-сила);
 A — площадь поперечного сечения образца, м² (дюйм²).

10.4.2 Вычисляют напряжение при пределе текучести Y_{stress} , МПа (фунт-сила/дюйм²), по формуле

$$Y_{\text{stress}} = \frac{F_y}{A}, \quad (3)$$

где F_y — усилие, соответствующее пределу текучести, МН (фунт-сила);
 A — площадь поперечного сечения образца, м² (дюйм²).

10.4.3 Оценивают деформацию при пределе текучести как деформацию или удлинение, при которой скорость изменения напряжения по отношению к деформации проходит через ноль.

10.4.4 Вычисляют прочность при растяжении TS , МПа (фунт-сила/дюйм²), по формуле

$$TS = \frac{F_{BE}}{A}, \quad (4)$$

где F_{BE} — усилие при разрыве, МН (фунт-сила);
 A — площадь поперечного сечения образца, м² (дюйм²).

10.4.5 Вычисляют удлинение при любой степени растяжения E , %, по формуле

$$E = \frac{100 (L - L_0)}{L_0}, \quad (5)$$

где L — наблюдаемое расстояние между метками в растянутом образце;

L_0 — исходное расстояние между метками (для L и L_0 используют одинаковые единицы измерения).

10.4.6 Определяют удлинение при разрыве, когда L равно расстоянию между метками в точке разрыва образца.

10.4.7 Вычисляют остаточное удлинение по формуле (5), в этом случае L равно расстоянию между метками после восстановления образца в течение 10 мин или 1 мин.

10.4.8 Результаты испытаний

За результат испытаний принимают медиану трех измерений для любого вышеуказанного показателя. Существуют два исключения, при которых испытывают пять образцов и за результат испытаний принимают медиану пяти измерений:

- если одно или два из трех измерений при проведении испытаний не соответствуют значениям, указанным в стандарте на изделие;
- при проведении арбитражных испытаний.

10.4.9 Допускается за результат испытаний принимать среднеарифметическое значение показателей всех испытанных образцов из одной закладки резиновой смеси, одной пластины, одного или нескольких изделий, если из одного изделия невозможно приготовить необходимое число образцов. Если результаты испытаний отклоняются от среднего значения более чем на $\pm 10\%$, их не учитывают и среднеарифметическое значение вычисляют по значениям для оставшихся образцов, число которых должно быть не менее трех.

Если после обработки результатов осталось менее трех образцов, испытание следует повторить.

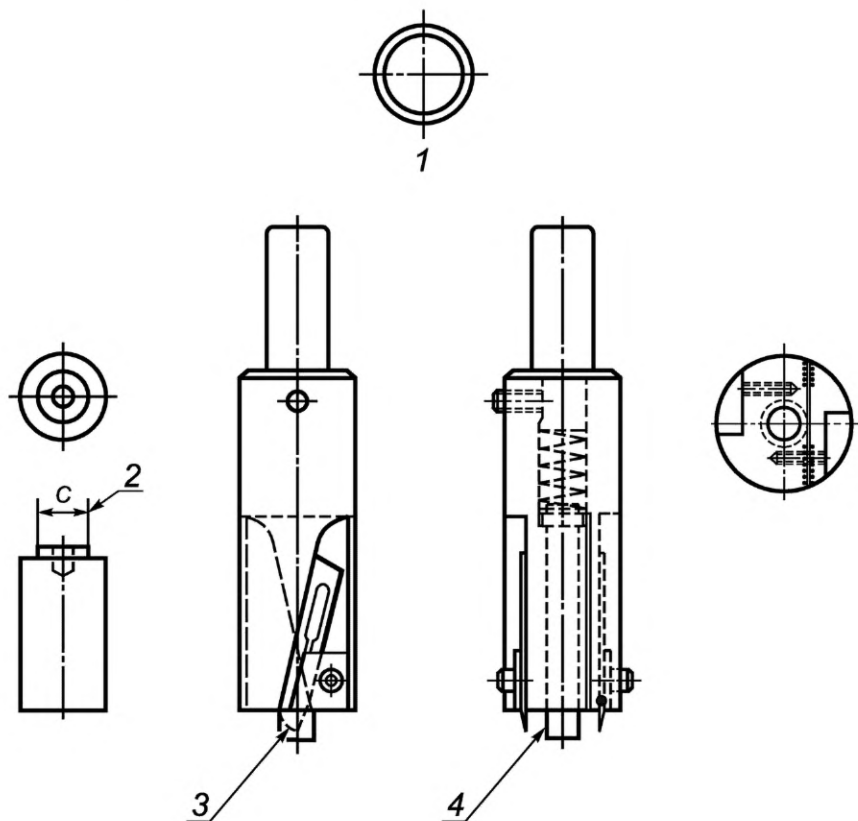
Результаты испытаний сопоставимы при испытании образцов одного типа, одной толщины, приготовленных одним способом, кондиционированных и испытанных в одинаковых условиях (температура, влажность, скорость), при одних методах измерений и вычислении средних показателей (среднеарифметическое значение или медиана).

11 Метод Б. Образцы в форме кольца

11.1 Аппаратура

11.1.1 Приспособление для вырубания образцов

Типичное приспособление для вырубания образцов в форме кольца приведено на рисунке 3. Для вырубания образцов в форме кольца из плоских резиновых пластинок используют вращающиеся ножи, которые опускают на пластинку, закрепленную на плите, как показано на рисунке 4. Размеры плиты для закрепления резиновых пластинок приведены в таблице 3.



1 — типичное кольцо (см. 11.2); 2 — шаблон для установки лезвий (размер С должен быть на 2 мм меньше внутреннего диаметра кольца); 3 — лезвие скальпеля ВР 15; 4 — пружинный толкатель

Рисунок 3 — Типичное приспособление для вырубания образцов в форме кольца

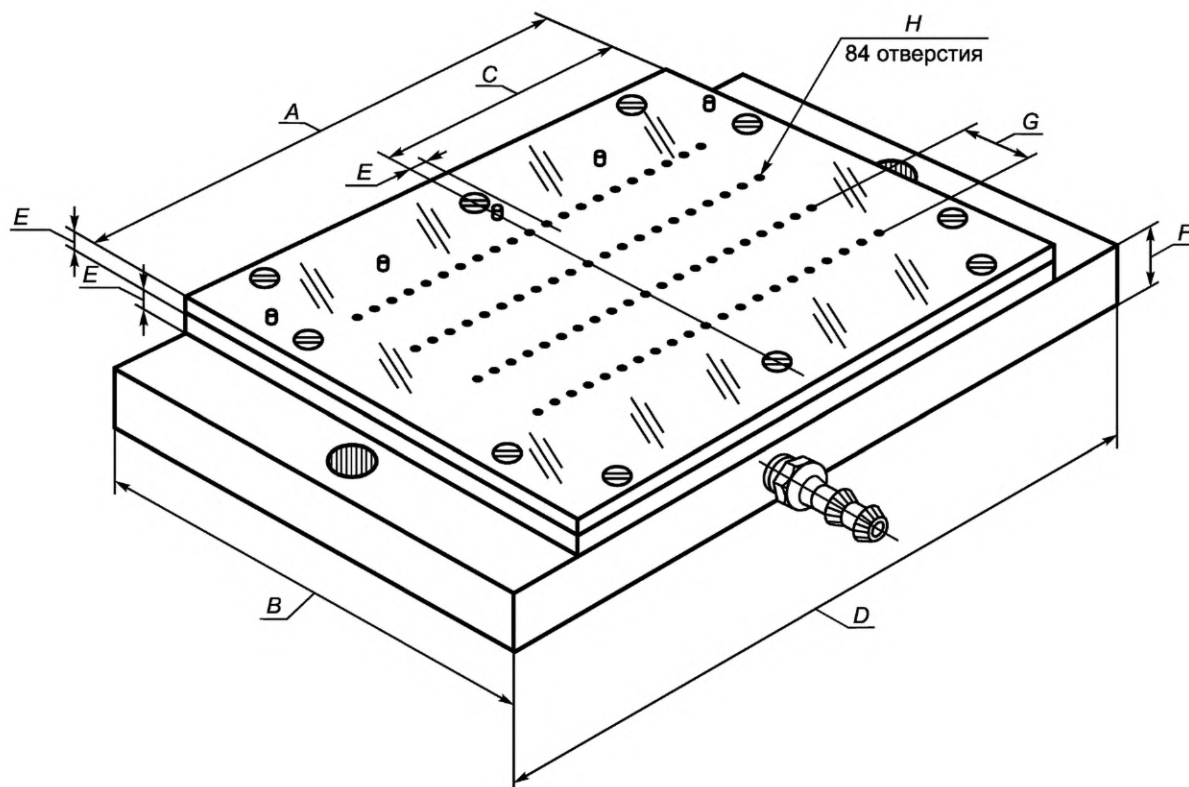


Рисунок 4 — Плита для закрепления резиновых пластинок

Таблица 3 — Размеры плиты для закрепления резиновых пластинок

Размер	Значение		Размер	Значение	
	в миллиметрах	в дюймах		в миллиметрах	в дюймах
A	178	7,0	E	6	0,25
B	152	6,0	F	19	0,75
C	89	3,5	G	23	0,90
D	229	9,0	H	1,5	0,062

11.1.1.1 Шаблон для лезвий

Шаблон для лезвий представляет собой цилиндрический диск толщиной, превышающей толщину вырубаемой резины не менее чем на 0,5 мм (0,02 дюйма), диаметром менее внутреннего диаметра образца. Его используют, чтобы обеспечить выступание лезвий из корпуса вырубного устройства (см. рисунок 3).

11.1.2 Устройство для фиксирования резиновых пластинок

Устройство для фиксирования резиновых пластинок при вырубании испытуемого образца должно иметь верхнюю и нижнюю плоские параллельные поверхности из твердого полимерного материала (эбонит, полиуретан, полиметилметакрилат) с отверстиями в центральной части плиты диаметром приблизительно 1,5 мм (0,06 дюйма), расположенными на расстоянии 6 или 7 мм (0,24 или 0,32 дюйма) друг от друга. Все отверстия должны сообщаться с центральной внутренней полостью, в которой поддерживают пониженное давление для фиксирования пластинки за счет атмосферного давления. На рисунке 4 приведена конструкция устройства для фиксирования стандартных резиновых пластинок (размерами приблизительно 150×150×2 мм) при вырубании образцов.

11.1.3 Источник пониженного давления

Используют любое устройство, например вакуумный насос, которое может поддерживать в центральной полости плиты абсолютное давление ниже 10 кПа (0,1 атм).

11.1.4 Мыльный раствор

На резиновую пластинку следует наносить слабый мыльный раствор для смазки режущих лезвий.

11.1.5 Устройство для вращения ножа

Для вырезания образца используют сверлильный станок или другое подходящее устройство для вращения ножа с угловой скоростью не менее 30 рад/с (примерно 300 об/мин). Устройство, вращающее нож, монтируют на горизонтальном основании. Устройство должно иметь вертикальное крепление для вала, вращающего патрон и нож. Биение вращающегося патрона не должно превышать 0,01 мм (0,0004 дюйма).

11.1.6 Координатный стол

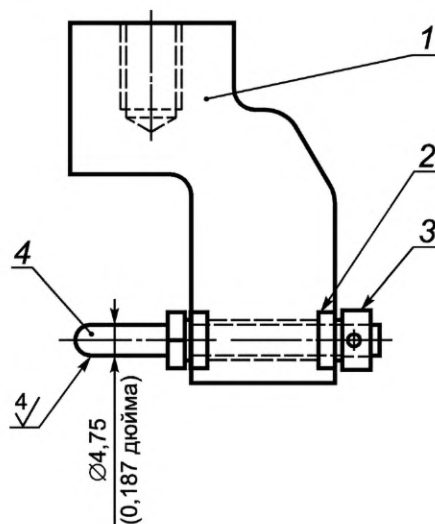
Координатный стол или другое устройство с типичными перемещениями по осям x — y , предназначенное для размещения пластинки и ее фиксирования относительно вала устройства, вращающего нож.

11.1.7 Испытательная машина

Требования к испытательной машине приведены в 6.1.

11.1.8 Приспособление для крепления образца

Приспособление для крепления образца в форме кольца приведено на рисунке 5. Испытательную машину калибруют в соответствии с разделом 8.



1 — корпус; 2 — два радиальных подшипника; 3 — узкая втулка; 4 — шпindel из нержавеющей стали типа 300

Рисунок 5 — Приспособление для крепления образца в форме кольца при проведении испытания на растяжение

11.1.9 Термокамера

Термокамера для проведения испытаний при высоких и низких температурах — по 6.2.

11.1.9.1 Приспособление для крепления образцов в форме колец по 11.1.8 используют для проведения испытаний при температуре, отличающейся от комнатной температуры. При очень высоких температурах следует использовать подходящую смазку для подшипников.

11.1.9.2 Применяют динамометр, пригодный для использования при температуре проведения испытаний, или динамометр, изолированный от термокамеры.

11.1.10 Толщиномер

Используют цифровой или индикаторный толщиномер. Допускается применять толщиномер с двумя сферическими измерительными поверхностями или со сферической и плоской измерительными поверхностями.

Толщиномер должен соответствовать требованиям ГОСТ 11358.

11.1.11 Пятка (базовая площадка) толщиномера, применяемого для измерения радиальной ширины кольца, должна состоять из верхней цилиндрической поверхности (с осью, ориентированной в горизонтальном направлении) минимальной длиной 12 мм (0,5 дюйма) и диаметром (15,5 ± 0,5) мм [(0,61 ± 0,02) дюйма]. Для размещения колец небольшого диаметра, близкого к диаметру основания 15,5 мм (0,61 дюйма), и для исключения растягивания образца при его размещении на основании нижнюю половину цилиндрической поверхности можно срезать по средней линии цилиндра, т. е. придать ей форму полуцилиндра. Это позволяет размещать небольшие кольца на верхней цилиндрической поверхности без проблем с подгонкой. Для подгонки колец по кривизне используют криволинейные опоры на конце вала толщиномера с круговой шкалой.

11.2 Испытуемые образцы

11.2.1 Образцы в форме кольца по АСТМ

Используют два типа образца в форме кольца — 1 или 2. Если нет других указаний, применяют образцы в форме кольца типа 1.

11.2.1.1 Размеры образцов в форме кольца приведены в таблице 4.

Т а б л и ц а 4 — Размеры образцов в форме кольца по АСТМ

Показатель	Значение	
	в миллиметрах	в дюймах
Образец типа 1		
Длина внутренней окружности	50,00 ± 0,01	2,000 ± 0,004
Внутренний диаметр	15,920 ± 0,003	0,637 ± 0,001
Радиальная ширина	1,00 ± 0,01	0,0400 ± 0,0004
Толщина:		
не менее	1,0	0,04
не более	3,3	0,13
Образец типа 2		
Средняя длина окружности	100,0 ± 0,2	4,0000 ± 0,0004
Внутренний диаметр	29,80 ± 0,06	1,1900 ± 0,0001
Радиальная ширина	2,00 ± 0,02	0,0800 ± 0,0008
Толщина:		
не менее	1,0	0,04
не более	3,3	0,13

Допускается использовать образцы в форме кольца по ГОСТ ISO 37.

11.2.2 Образцы в форме кольца по ИСО

Размеры образцов в форме кольца обычного и небольшого размеров по ГОСТ ISO 37 приведены в таблице 5. Конкретные процедуры испытания образцов приведены в ГОСТ ISO 37.

Т а б л и ц а 5 — Размеры образцов в форме кольца

В миллиметрах

Наименование	Образец	
	обычного размера	небольшого размера
Внутренний диаметр	44,6 ± 0,2	8,0 ± 0,1
Наружный диаметр	52,6 ± 0,2	10,0 ± 0,1
Толщина	4,0 ± 0,2	1,0 ± 0,1

11.2.3 Образцы, вырезанные из трубок

Размеры образцов в форме кольца зависят от диаметра и толщины стенки трубок, их указывают в стандарте на изделие.

11.2.4 Подготовка образца в форме кольца из пластинки

Вставляют в прорези режущего устройства лезвия, используя шаблон. Помещают нож в сверлильный станок и регулируют патрон или координатный стол таким образом, чтобы нижняя часть фиксатора лезвия находилась на расстоянии приблизительно 13 мм (0,5 дюйма) над поверхностью прижимной плиты. Устанавливают ограничитель на вертикальном ходе патрона таким образом, чтобы кончики режущих лезвий могли проникать в резиновую пластинку. Помещают резиновую пластинку на плиту и снижают давление в полости плиты до не более чем 10 кПа (0,1 атм). Смазывают пластинку мыльным раствором. Опускают нож с постоянной скоростью до достижения ограничителя. Фиксатор лезвия ножа не должен контактировать с пластинкой. При необходимости повторно регулируют глубину размещения лезвия. Возвращают патрон в первоначальное положение и повторяют процедуру на другой пластинке.

11.2.5 Подготовка образцов в форме кольца из трубок

Помещают трубку на стержень диаметром больше, чем внутренний диаметр трубки. Вращают стержень и трубку на токарном станке. Отрезают образцы в форме кольца необходимой толщины по оси ножом или лезвием, зафиксированным в резцедержателе токарного станка. Из тонкостенной плоскосложенной трубки нарезают образцы в форме кольца, используя вырубной нож или режущее устройство с двумя параллельными лезвиями.

11.2.6 Измерение размеров образца в форме кольца

11.2.6.1 Длина окружности

Длину внутренней окружности измеряют калибром или ступенчатым конусным измерителем колец. Во избежание эллипсности во время определения длины окружности к образцу в форме кольца не прилагают больших усилий. Среднюю длину окружности получают в результате прибавления к значению длины внутренней окружности произведения радиальной ширины образца и числа π (3,14).

11.2.6.2 Радиальная ширина

Радиальную ширину измеряют в трех точках, распределенных по длине окружности, используя толщиномер по 11.1.10.

11.2.6.3 Толщина

Для вырубленных колец толщину диска, вырезанного с внутренней части кольца, измеряют толщиномером по 11.1.10.

11.2.6.4 Площадь поперечного сечения

Площадь поперечного сечения вычисляют по медиане трех измерений радиальной ширины и толщины. Для тонкостенных трубок площадь вычисляют по осевой длине и толщине стенки.

11.3 Проведение испытаний

11.3.1 Определение растягивающего напряжения, прочности при растяжении, удлинения при разрыве и предела текучести

При проведении испытаний на образцах в форме кольца смазывают поверхности шпинделей минеральным или силиконовым маслом. Выбирают масло на основании документального подтверждения, что оно не будет оказывать влияния на испытуемый образец и взаимодействовать с ним. Вычисляют и регулируют первоначальное расстояние между центрами шпинделей IS , мм (дюймы), по формуле

$$IS = \frac{C_{TS} - C_{SP}}{2}, \quad (6)$$

где C_{TS} — длина окружности испытуемого образца: внутренняя длина окружности для образцов в форме колец типа 1, средняя длина окружности для образцов в форме колец типа 2, мм (дюймы);

C_{SP} — длина окружности любого шпинделя, мм (дюймы).

Если нет других указаний, скорость перемещения шпинделя должна быть (500 ± 50) мм/мин [(20 ± 2) дюйма/мин]. Включают машину и регистрируют усилие и расстояние между шпинделями. При разрыве образца измеряют и регистрируют удлинение при разрыве и прочность при растяжении. Вычисления проводят в соответствии с 11.4.

Примечание — При использовании колец небольших размеров скорость перемещения шпинделя должна быть (100 ± 10) мм/мин $[(4,0 \pm 0,4)$ дюйма/мин].

11.3.2 Для проведения испытаний при температурах, отличающихся от стандартных, используют термокамеру по 6.2. Для проведения испытаний при температуре свыше 23 °C ($73,4\text{ °F}$) предварительно нагревают образцы в течение (6 ± 2) мин при температуре испытания. Для проведения испытаний при температуре ниже температуры окружающей среды перед проведением испытаний выдерживают образцы при температуре испытания не менее 10 мин. Помещают каждый образец в термокамеру для проведения испытаний с интервалами, указанными в 9.2.

11.4 Вычисления

11.4.1 Упругопрочностные свойства образцов в форме кольца вычисляют так же, как для образцов в форме двусторонней лопатки и полосок, но с одним исключением. Растяжение образца в форме кольца приводит к образованию области неоднородного напряжения (или деформации) по ширине (если смотреть слева направо) каждой стороны кольца. Первоначальный внутренний размер (длина окружности) меньше наружного размера (длины окружности), следовательно, при любом растяжении внутренняя деформация (или напряжение) больше, чем внешняя.

11.4.2 Для вычисления напряжения при заданном удлинении (деформации), удлинения и удлинения при разрыве используют приведенные ниже характеристики.

11.4.2.1 Напряжение при заданном удлинении

Для определения удлинения используют среднюю длину окружности кольца, т. к. средняя длина окружности наилучшим образом представляет среднюю деформацию каждой стороны кольца.

11.4.2.2 Вычисляют удлинение при разрыве, используя внутреннюю длину окружности, представляющую максимальную деформацию (напряжение) каждой стороны кольца. Эта область является наиболее вероятной с точки зрения начала процесса разрушения при разрыве.

11.4.3 Прочность при растяжении при любом заданном удлинении вычисляют по формуле (2).

11.4.3.1 Вычисляют удлинение, которое необходимо использовать для оценки усилия, указанного в формуле (2), E , %, по формуле

$$E = 200 \frac{L}{MC_{TS}}, \quad (7)$$

где L — расстояние между зажимами при заданном удлинении, мм (дюймы);
 MC_{TS} — средняя длина окружности испытуемого образца, мм (дюймы).

11.4.3.2 Вычисляют расстояние между зажимами L , мм (дюймы), для любого заданного удлинения по формуле

$$L = E \frac{MC_{TS}}{200}. \quad (8)$$

11.4.4 Вычисляют напряжение при пределе текучести по формуле (3).

11.4.5 Предельное растяжение оценивают в соответствии с 10.4.3, используя среднюю длину окружности, т. к. деформацию при пределе текучести рассматривают как усредненное объемное свойство любого материала.

11.4.6 Вычисляют прочность при растяжении по формуле (4).

11.4.7 Вычисляют удлинение при разрыве E , %, по формуле

$$E = 200 \frac{L}{IC_{TS}}, \quad (9)$$

где L — приращение расстояния между шпинделями в момент разрыва, мм (дюймы);
 IC_{TS} — внутренняя длина окружности образца в форме кольца, мм (дюймы).

11.4.8 Длину внутренней окружности используют для колец обоих типов, размеры которых приведены в 11.2.1.1. Внутренний диаметр используют для вычисления длины внутренней окружности для образцов в форме колец типа 2.

Примечания

1 Если первоначальную установку центров шпинделей регулируют по формуле (6), применяют формулы (7) — (9).

2 Существует вероятность того, что из-за разных размеров длины окружности кольца, используемых при вычислении напряжения при заданном удлинении по 11.4.1 (менее чем предельное удлинение) и предельного удлинения (удлинение при разрыве) по 11.4.2, не сможет быть измерено (вычислено) напряжение при заданном удлинении немного меньше (на 4 % — 5 %) по сравнению с предельным удлинением.

За результат испытаний принимают среднеарифметическое значение показателей всех испытанных образцов от одной закладки резиновой смеси, одной пластинки, одного или нескольких изделий, если невозможно приготовить необходимое число образцов из одного изделия. Если результаты испытаний отклоняются от среднего значения более чем на +10 %, то их не учитывают и среднеарифметическое значение вычисляют из оставшихся образцов, число которых должно быть не менее трех.

Если после обработки результатов осталось менее трех образцов, испытание следует повторить.

Результаты испытаний сопоставимы на образцах одного типа, одной толщины, приготовленных одним способом, кондиционированных и испытанных в одинаковых условиях (температура, влажность, скорость растяжения), при одних способах измерения и вычислении средних показателей (среднеарифметическое значение или медиана).

12 Протокол испытаний

12.1 Протокол испытаний должен содержать следующую информацию:

- результаты, вычисленные в соответствии с 10.4 или 11.4 (в зависимости от применяемых образцов);
- тип или описание испытываемого образца и тип используемого вырубного ножа;
- дату проведения испытаний;
- скорость растяжения, если она отличается от заданной;
- температуру и влажность в помещении для проведения испытаний, если они отличаются от заданных;
- температуру испытаний, если она отличается от $(23 \pm 2) ^\circ\text{C}$ [$(73,4 \pm 3,6) ^\circ\text{F}$];
- дату вулканизации и приготовления резины или то и другое, если они известны;
- обозначение настоящего стандарта.

13 Прецизионность и смещение

13.1 Результаты прецизионности методов испытаний (см. [1]) получены для материалов, использованных в конкретной программе межлабораторных испытаний, описанной ниже. Параметры прецизионности не следует использовать при приемочных или браковочных испытаниях для любых групп материалов без подтверждения того, что эти параметры применимы к данным материалам, и без протоколов испытаний, в которые включены эти методы.

13.2 Метод А (образцы в форме двусторонней лопатки)

13.2.1 В рамках основной программы межлабораторных испытаний в 1986 г. была проведена оценка прецизионности типа 1. Повторяемость и воспроизводимость определяли по «кратковременной шкале»: два следующих друг за другом испытания отделял интервал в несколько дней. Результатом испытаний в соответствии с настоящим стандартом была медиана трех определений (измерений) рассматриваемого показателя.

13.2.2 В межлабораторных испытаниях использовали три разных материала, испытание которых проводили в десяти лабораториях в два разных дня.

13.2.3 Вулканизованные пластинки трех резиновых смесей были направлены в каждую лабораторию, в которой вырубали образцы в форме двусторонней лопатки, проводили их измерения и испытания. Дополнительное межлабораторное испытание проводили для одной смеси (R19160). Для этого испытания была направлена невулканизованная резиновая смесь, затем в каждой лаборатории вулканизовали пластинки 10 мин при температуре $157 ^\circ\text{C}$. Из этих независимо вулканизованных пластинок вырубали образцы и испытывали в два разных дня с интервалом в одну неделю, как в основной программе. Результаты основной программы далее обозначены «только испытание», а дополнительной — «вулканизация и испытание».

13.2.4 Результаты определения повторяемости и воспроизводимости приведены в таблицах 6 и 7 в порядке возрастания средних значений или уровня для каждого из оцениваемых материалов и для каждого из трех оцениваемых свойств.

13.2.5 Прецизионность метода испытания может быть выражена с использованием так называемых «соответствующих значений» r , R , (r) или (R) , т. е. значений, которые следует использовать при принятии решения о результатах испытания (полученных в соответствии с методом испытания). «Соответствующее значение» — это значение r или R , отвечающее среднему уровню определяемого показателя, приведенного в таблицах 6—9, который является наиболее близким среднему рассматриваемому уровню в любое время для любого данного материала при нормальном проведении испытаний.

13.2.6 Повторяемость r

Повторяемость r настоящего метода испытания была установлена в виде «соответствующего значения», приведенного в таблицах 6 и 7. Два единичных результата испытаний, разность между которыми при нормальном проведении испытаний превышает табличное значение r (для любого уровня определяемого параметра), следует рассматривать как относящиеся к различным или неидентичным наборам образцов.

Т а б л и ц а 6 — Прецизионность типа 1 («только испытание») для метода А, нож типа С, образцы в форме двусторонней лопатки

Материал	Среднее значение	Внутрилабораторная прецизионность			Межлабораторная прецизионность		
		S_r	r	(r)	S_R	R	(R)
Прочность при растяжении, МПа							
N18081	9,88	0,200	0,568	5,75	0,293	0,829	8,40
E17074	15,38	0,467	1,323	8,60	0,482	1,366	8,88
R19160	25,70	0,436	1,235	4,80	1,890	5,351	20,82
Объединенные значения ¹⁾	16,99	0,385	1,090	6,42	1,102	3,120	18,37
Удлинение, %							
E17074	156,3	6,304	17,842	11,41	11,481	32,492	20,78
R19160	510,4	11,471	32,464	6,36	21,243	60,120	11,77
N18081	591,6	17,810	50,402	8,52	27,198	76,972	13,01
Объединенные значения ¹⁾	419,4	12,761	36,114	8,61	20,999	59,427	14,16
Напряжение при 100 %-ном удлинении, МПа							
N18081	1,17	0,053	0,151	12,96	0,061	0,1744	14,92
R19160	2,01	0,050	0,142	7,10	0,274	0,7755	38,62
E17074	9,08	0,489	1,385	15,25	0,738	2,0910	23,02
Объединенные значения ¹⁾	4,09	0,285	0,808	19,79	0,456	1,2915	31,60

¹⁾ Исключенных значений нет.

П р и м е ч а н и я

1 Используются следующие обозначения:

S_r — среднее квадратическое отклонение повторяемости;

r — повторяемость (предел повторяемости), равная(ый) значению 2,83, умноженному на квадратный корень из коэффициента вариации повторяемости;

(r) — повторяемость (предел повторяемости) в процентах от среднего значения;

S_R — среднее квадратическое отклонение воспроизводимости;

Окончание таблицы 6

R — воспроизводимость (предел воспроизводимости), равная(ый) значению 2,83, умноженному на квадратный корень из коэффициента вариации воспроизводимости;
 (R) — воспроизводимость (предел воспроизводимости) в процентах от среднего значения.
 2 Используются следующие обозначения материалов:
 N18081 — высоконаполненный мягкий хлоропреновый каучук (неопрен);
 R19160 — натуральный каучук с высокой прочностью при растяжении;
 E17047 — этилен-пропилен-диеновый каучук со средней степенью наполнения.

Т а б л и ц а 7 — Прецизионность типа 1 («вулканизация и испытание») для метода А, нож типа С, образцы в форме двусторонней лопатки¹⁾

Материал	Среднее значение	Внутрилабораторная прецизионность			Межлабораторная прецизионность		
		S_r	r	(r)	S_R	R	(R)
Прочность при растяжении, МПа							
R19160	26,0	0,613	1,73	6,66	1,74	4,95	19,0
Удлинение, %							
R19160	526,9	13,32	37,7	7,15	19,6	55,70	10,5
Напряжение при 100 %-ном удлинении, МПа							
R19160	1,83	0,072	0,205	11,21	0,226	0,641	34,5
<p>¹⁾ В данной программе «вулканизация и испытание» принимали участие семь лабораторий.</p> <p>П р и м е ч а н и я</p> <p>1 Используются следующие обозначения: S_r — среднеквадратическое отклонение повторяемости; r — повторяемость (предел повторяемости), равная(ый) значению 2,83, умноженному на квадратный корень из коэффициента вариации повторяемости; (r) — повторяемость (предел повторяемости) в процентах от среднего значения; S_R — среднеквадратическое отклонение воспроизводимости; R — воспроизводимость (предел воспроизводимости), равная(ый) значению 2,83, умноженному на квадратный корень из коэффициента вариации воспроизводимости; (R) — воспроизводимость (предел воспроизводимости) в процентах от среднего значения.</p> <p>2 Использовано следующее обозначение материала: R19160 — натуральный каучук с высокой прочностью при растяжении.</p>							

13.2.7 Воспроизводимость R

Воспроизводимость R настоящих методов испытаний была установлена в виде «соответствующего значения», приведенного в таблицах 6 и 7. Два единичных результата испытаний, полученные в двух разных лабораториях, разность между которыми при нормальном проведении испытаний превышает табличное значение R (для любого уровня определяемого параметра), следует рассматривать как относящиеся к различным или неидентичным наборам образцов.

13.2.8 Повторяемость и воспроизводимость, выраженные в процентах к среднему уровню, (r) и (R) имеют такое же применение, как r и R . Для (r) и (R) разность двух единичных результатов выражают в процентах по отношению к среднеарифметическому значению этих двух результатов.

13.2.9 Смещение

Смещение метода представляет собой разность между средним и эталонным (или истинным) значениями рассматриваемого показателя. Для настоящих методов испытаний эталонных значений не существует, т. к. значения рассматриваемых показателей определяют только с использованием приведенных методов, следовательно, смещение метода не может быть установлено.

13.3 Метод В (образцы в форме кольца)

13.3.1 Оценку прецизионности типа 1 проводили в 1985 г. Повторяемость и воспроизводимость определяли по «кратковременной шкале»: два последующих испытания отделял интервал в несколько дней. Результатом испытаний в соответствии с настоящим стандартом была медиана трех определений (измерений) рассматриваемого показателя.

13.3.2 Для межлабораторной программы использовали шесть разных материалов, которые были испытаны в четырех лабораториях в два разных дня.

13.3.3 Результаты вычисления повторяемости и воспроизводимости приведены в таблицах 8 и 9 в порядке возрастания среднего значения или уровня для каждого испытываемого материала.

Таблица 8 — Прецизионность типа 1 для метода В

Материал	Среднее значение	Внутрилабораторная прецизионность			Межлабораторная прецизионность		
		S_r	r	(r)	S_R	R	(R)
Прочность при растяжении, МПа							
MATL 5	11,5	0,666	1,885	16,3	1,43	4,06	35,3
MATL 6	12,7	0,274	0,775	6,0	0,83	2,35	18,5
MATL 1	14,6	0,367	1,040	7,1	0,40	1,15	7,9
MATL 4	15,0	0,553	1,565	10,4	3,03	8,59	57,2
MATL 2	20,3	1,293	3,660	18,0	2,47	6,99	34,4
MATL 3	22,3	1,556	4,405	19,6	1,55	4,40	19,6
Объединенные значения ¹⁾	15,9	0,942	2,666	16,7	1,87	5,31	33,3
¹⁾ Исключенных значений нет. П р и м е ч а н и е — Использованы следующие обозначения: S_r — среднеквадратическое отклонение повторяемости; r — повторяемость (предел повторяемости), равная(ый) значению 2,83, умноженному на квадратный корень из коэффициента вариации повторяемости; (r) — повторяемость (предел повторяемости) в процентах от среднего значения; S_R — среднеквадратическое отклонение воспроизводимости; R — воспроизводимость (предел воспроизводимости), равная(ый) значению 2,83, умноженному на квадратный корень из коэффициента вариации воспроизводимости; (R) — воспроизводимость (предел воспроизводимости) в процентах от среднего значения.							

Таблица 9 — Прецизионность типа 1 для метода В

Материал	Среднее значение	Внутрилабораторная прецизионность			Межлабораторная прецизионность		
		S_r	r	(r)	S_R	R	(R)
Удлинение, %							
MATL 1	322,1	15,25	43,18	13,40	33,4	94,7	29,4
MATL 2	445,4	11,35	32,12	7,21	34,1	96,6	21,7
MATL 4	509,4	27,44	77,65	15,24	51,1	144,8	28,4
MATL 5	545,0	2,91	8,25	1,51	56,3	159,5	29,2
MATL 6	599,7	12,91	36,55	6,09	14,0	39,6	6,60
MATL 3	815,8	16,25	45,99	5,63	90,6	256,5	31,4
Объединенные значения ¹⁾	539,6	16,54	46,82	8,67	48,2	136,4	25,2

Окончание таблицы 9

<p>1) Исключенных значений нет.</p> <p>Примечание — Используются следующие обозначения:</p> <p>S_r — среднее квадратическое отклонение повторяемости;</p> <p>r — повторяемость (предел повторяемости), равная(ый) значению 2,83, умноженному на квадратный корень из коэффициента вариации повторяемости;</p> <p>(r) — повторяемость (предел повторяемости) в процентах от среднего значения;</p> <p>S_R — среднее квадратическое отклонение воспроизводимости;</p> <p>R — воспроизводимость (предел воспроизводимости), равная(ый) значению 2,83, умноженному на квадратный корень из коэффициента вариации воспроизводимости;</p> <p>(R) — воспроизводимость (предел воспроизводимости) в процентах от среднего значения.</p>

13.3.4 Повторяемость r и воспроизводимость R меняются в интервале изменения числового значения определяемой величины.

13.3.5 Прецизионность методов испытаний может быть выражена с использованием так называемых «соответствующих значений» r , R , (r) или (R), т. е. значений, которые следует использовать при принятии решения о результатах испытания, полученных в соответствии с методом испытания. «Соответствующее значение» — это значение r или R , отвечающее среднему уровню определяемого показателя, приведенного в таблицах 6—9, который является наиболее близким среднему рассматриваемому уровню в любое время для любого данного материала при нормальном проведении испытаний.

13.3.6 Повторяемость r

Повторяемость r настоящего метода испытаний была установлена в виде «соответствующего значения», приведенного в таблицах 8 и 9. Два единичных результата испытаний, разность между которыми при нормальном проведении испытаний превышает табличное значение r (для любого уровня определяемого параметра), следует рассматривать как относящиеся к различным или неидентичным наборам образцов.

13.3.7 Воспроизводимость R

Воспроизводимость R настоящих методов испытаний была установлена в виде «соответствующего значения», приведенного в таблицах 8 и 9. Два единичных результата испытаний, полученные в двух разных лабораториях, разность между которыми при нормальном проведении испытаний превышает табличное значение R (для любого уровня определяемого параметра), следует рассматривать как относящиеся к различным или неидентичным наборам образцов.

13.3.8 Повторяемость (r) и воспроизводимость (R), выраженные в процентах к среднему значению параметра, имеют такое же применение, как указано в 13.3.6 и 13.3.7 для r и R . Для (r) и (R) разность двух единичных результатов выражают в процентах по отношению к среднеарифметическому значению этих двух результатов.

13.3.9 Смещение

Смещение метода представляет собой разность между средним и эталонным (или истинным) значениями рассматриваемого показателя. Для данных методов испытаний эталонных значений не существует, т. к. значения рассматриваемых показателей определяют только с использованием приведенных методов, следовательно, смещение метода не может быть установлено.

Библиография

- [1] ASTM D412 Standard test methods for vulcanized rubber and thermoplastic elastomers — Tension
(АСТМ Д412) (Стандартные методы испытания вулканизированных резин и термопластичных эластомеров.
Растяжение)

Ключевые слова: резина, термоэластопласты, определение упругопрочностных свойств при растяжении

Редактор *Н.А. Таланова*
Технический редактор *И.Е. Черепкова*
Корректор *О.В. Лазарева*
Компьютерная верстка *Е.А. Кондрашовой*

Сдано в набор 09.11.2021. Подписано в печать 07.12.2021. Формат 60×84%. Гарнитура Ариал.
Усл. печ. л. 3,26. Уч.-изд. л. 2,95.

Подготовлено на основе электронной версии, предоставленной разработчиком стандарта

Создано в единичном исполнении в ФГБУ «РСТ»
для комплектования Федерального информационного фонда стандартов,
117418 Москва, Нахимовский пр-т, д. 31, к. 2.
www.gostinfo.ru info@gostinfo.ru